

**U.N.O.<sup>®</sup>**  
**FITNESS**

# **XE 5.0**

## **Montage- & Bedienungsanleitung**



**Art.-Nr.: 11050**



# ⚠ SICHERHEITSHINWEISE

**Lesen Sie unbedingt die gesamte Bedienungsanleitung vor dem ersten Training genau durch.**

**Um ein langjähriges, effizientes und sicheres Training zu ermöglichen, ist es unbedingt erforderlich, dass Sie die Wartungs- und Sicherheitsanweisungen dieser Anleitung exakt befolgen und einhalten. Jeder, der Ihr Trainingsgerät nutzen möchte, muss unbedingt über diese Anweisungen vorab informiert werden.**

**Bitte halten Sie die angegebenen Wartungs- und Sicherheitsanweisungen exakt ein.**

Der Crosstrainer darf nur für seinen vorgesehenen Zweck, also für das Ausdauer- und Körpertraining genutzt werden. Zweckfremde Anwendungen können Gesundheitsschäden, Unfälle oder Beschädigungen des Crosstrainers bewirken, für die seitens des Herstellers keinerlei Haftung übernommen werden kann.

## **Aufstellungsort**

- Bei der Wahl des Aufstellortes für den Crosstrainer wählen Sie eine Stellfläche, die in jeder Richtung genügend Freiraum bietet (der Freibereich hinter dem Crosstrainer muss mindestens 2 Meter, der vor dem Crosstrainer mindestens 1 Meter und der seitlich neben dem Crosstrainer mindestens 2 Meter betragen).
- Der Trainingsraum sollte während des Trainings gut belüftet sein. Vermeiden Sie Zugluft.
- Setzen Sie ihren Crosstrainer nur im Haus und in ausreichend temperierten Räumen ein. Eine Nutzung im Freien ist nicht möglich.
- Der Crosstrainer ist für den Betrieb in Feuchträumen nicht geeignet und darf dort nicht eingesetzt werden (z.B. Sauna, Schwimmbad...).
- Der Crosstrainer darf nur auf einem ebenen und festen Untergrund betrieben werden. Gleichen Sie Unebenheiten des Bodens gegebenenfalls aus.
- Idealerweise stellen Sie den Crosstrainer auf eine dafür konzipierte Boden-Schutzmatte.
- Achten Sie unbedingt darauf, dass das Netzkabel weder gequetscht noch zur Stolpergefahr werden kann.
- Halten Sie heiße Gegenstände vom Crosstrainer und insbesondere vom Netzkabel fern.
- Bei Betrieb oder im Standby-Modus senden elektrische Geräte eine elektromagnetische Strahlung aus. Deshalb halten Sie strahlungsintensive Geräte, wie Mobiltelefone, Computer, etc. vom Crosstrainer fern, da es zu Fehlfunktionen und Störungen, insbesondere bei der Puls-/Herzfrequenzmessung, kommen kann.

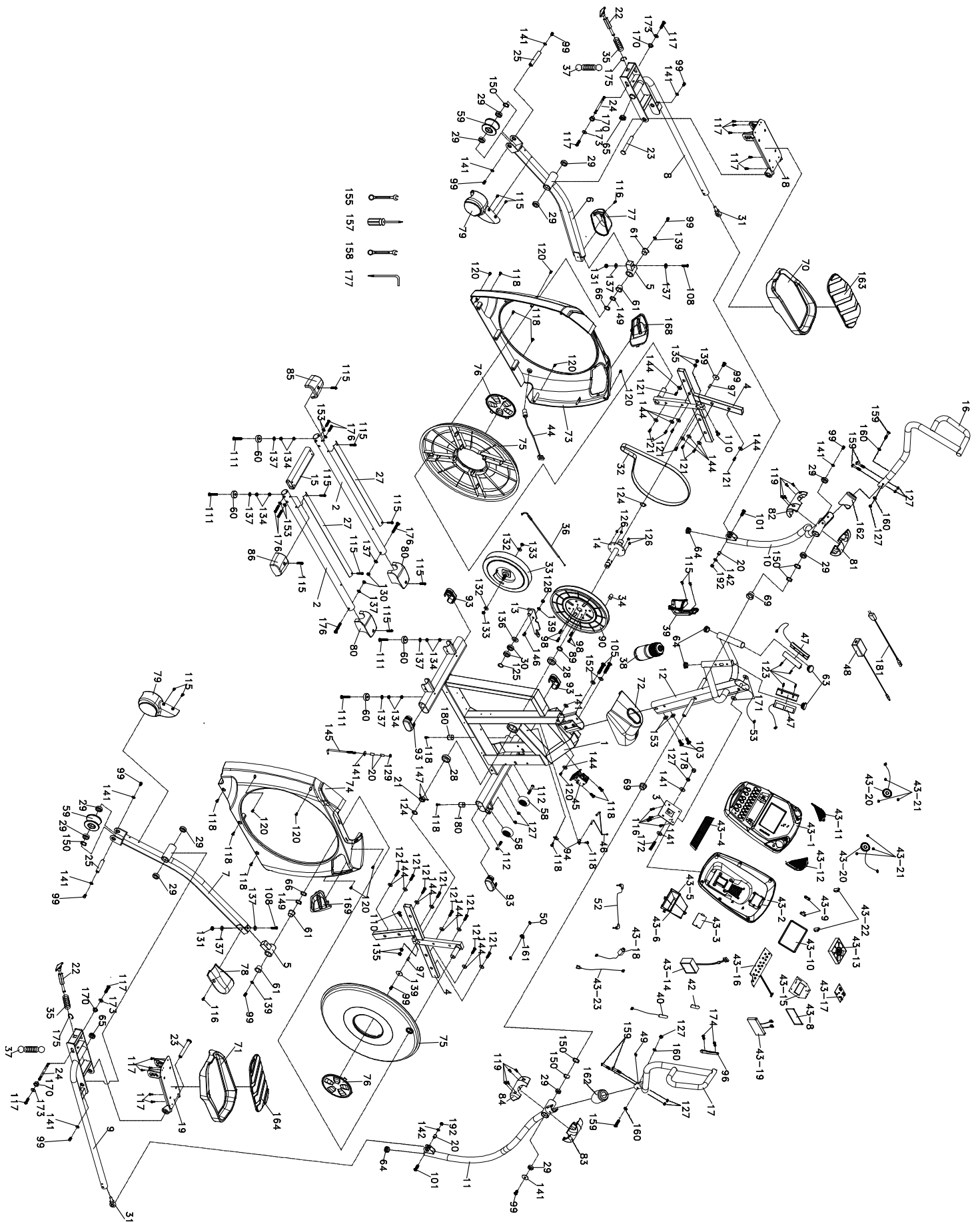
## **Persönliche Sicherheit**

- Während Ihrer Abwesenheit sollte das Netzkabel entfernt werden, damit ein unsachgemäßer Gebrauch durch Dritte verhindert wird.
- Das Training muss sofort abgebrochen werden, wenn Sie währenddessen Übelkeit, Schwindelgefühl oder andere anormale Symptome verspüren. Sie sollten in diesem Fall unverzüglich einen Arzt konsultieren.
- Weite Kleidung kann sich während des Trainings in den beweglichen Bauteilen des Crosstrainers verfangen und somit zu Unfällen führen. Trainieren Sie deshalb grundsätzlich nur mit eng anliegender Sportbekleidung.
- Sie sollten während des Trainings Sportschuhe tragen.
- Der Crosstrainer kann und darf grundsätzlich nicht gleichzeitig von mehreren Personen genutzt werden.
- Stellen Sie unbedingt vor jedem Training sicher, dass der Crosstrainer vollkommen intakt ist. Trainieren Sie auf keinen Fall mit einem fehlerhaften Trainingsgerät.
- Reparaturen dürfen selbstständig nur in Absprache mit einem autorisierten Fachmann und unter Verwendung von Original-Ersatzteilen durchgeführt werden.
- Reinigen Sie nach jeder Trainingseinheit den Crosstrainer, um Beschädigungen durch Körperschweiß zu verhindern.
- Achten Sie immer darauf, dass Flüssigkeit (Getränke, Körperschweiß, etc.) in keinem Fall in den Crosstrainer bzw. in das Cockpit eindringen kann, da dies zu Korrosionen und Beschädigung der mechanischen und elektronischen Bauteile führen kann.
- Für eine Benutzung durch Kinder ist der Crosstrainer in keinem Fall geeignet, da der natürliche Spieltrieb und die Experimentierfreudigkeit von Kindern oft zu unvorhergesehenen Situationen führen kann, für die seitens des Herstellers keinerlei Verantwortung übernommen werden kann. Sollten Sie dennoch Kinder auf dem Crosstrainer trainieren lassen, weisen Sie diese vor dem Training intensiv auf die richtige Handhabung des Gerätes hin und beaufsichtigen Sie das gesamte Training.
- Achten Sie darauf, dass Kinder und Haustiere während des Trainings einen ausreichenden Sicherheitsabstand einhalten und sich unter dem Crosstrainer, speziell im Bereich der beweglichen Bauteile keine Gegenstände befinden.
- Im Ruhezustand ist der Crosstrainer kein Kinderspielzeug. Er darf auf keinen Fall als Klettergerüst oder Spielzeug benutzt werden.
- Während des Betriebes dürfen Hebel und andere Einstellmechanismen den Ablauf nicht stören.
- Bringen Sie ihre Hände nie in die Nähe von beweglichen Teilen.

Dieser Crosstrainer wurde nach neuesten sicherheitstechnischen Erkenntnissen konstruiert und gebaut. Eventuelle Gefahrenquellen, durch die Verletzungen entstehen können, wurden bestmöglich vermieden oder entsprechend abgesichert. Ausschließlich Erwachsene sollten diesen Crosstrainer nutzen. Falsches oder übermäßiges Training kann zu Gesundheitsschäden führen!  
Die Montage des Crosstrainers muss gewissenhaft von einer erwachsenen Person durchgeführt werden.

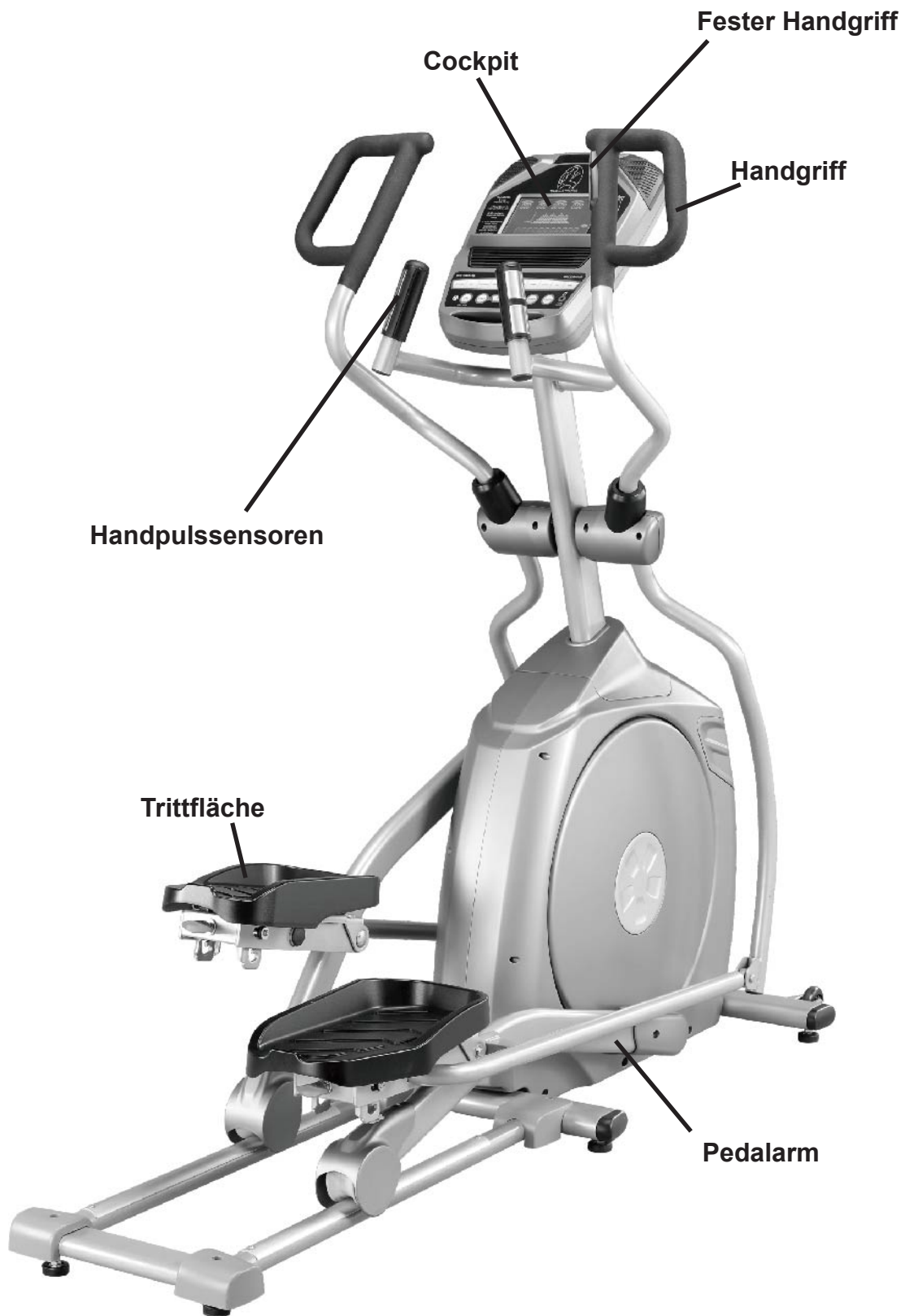
**Vor dem ordnungsgemäßen Abschluss der Montage darf auf keinen Fall mit dem Training begonnen werden. Der gesamte Crosstrainer sollte bei regelmäßiger Nutzung einmal pro Monat überprüft werden. Dies gilt besonders für Befestigungsteile wie Muttern, Schrauben und Bolzen.**

**Um die Sicherheit des Crosstrainers dauerhaft zu gewährleisten, ersetzen Sie durch Verschleiß beschädigte Teile sofort durch Original-Ersatzteile. Erst nach Wiederherstellung der Sicherheit darf der Crosstrainer wieder benutzt werden. Nehmen Sie keine anderen, als die in dieser Montage- und Bedienungsanleitung beschriebenen Wartungsmaßnahmen und Einstellungen vor.**



Nr.	Bezeichnung	Anzahl	Nr.	Bezeichnung	Anzahl
1	Hauptrahmen	1	43-14	300mm Herzfrequenz-Empfänger mit Kabel	1
2	Hintere Schienenkonstruktion	2	43-15	Displayplatte	1
3	Konsolenhalterung	1	43-16	Tastatur	1
4	Querstange	2	43-17	Schnittstelle	1
5	Buchsen Gehäuse, Pedal Arm	2	43-18	Kopfhörerbuchse mit Kabel und Befestigung	1
6	Pedal Arm (L)	1	43-19	Verstärkerregler	1
7	Pedal Arm (R)	1	43-20	250mm Lautsprecher mit Kabel	2
8	Verbindungsarm (L)	1	43-21	Lautsprecher Verankerung	6
9	Verbindungsarm (R)	1	43-22	Ventilator Verankerung	2
10	Unterer Schwingarm (L)	1	43-23	250mm Verstärkerkabel	1
11	Unterer Schwingarm (R)	1	44	600mm Gleichstromkabel	1
12	Konsolenmast	1	45	Getriebemotor	1
13	Zwischenradkonstruktion	1	46	Reedschalter	1
14	Kurbelspindel	1	47	850mm Handpuls mit Kabelkonstruktion	2
15	Schienenkonstruktion	1	48	Stromadapter	1
16	Oberer Schwingarm (L)	1	49	450mm Widerstandskabel (oben), Widerstand (weiß)	1
17	Oberer Schwingarm (R)	1	50	900mm Widerstandskabel (unten), Widerstand/Steigung	1
18	Verstellbare Pedale (L)	1	52	400mm Audiokabel	1
19	Verstellbare Pedale (R)	1	53	1300mm Computerkabel	1
20	Stangenkopfhülse	4	58	Transportrolle	2
21	Achsenstopper	1	59	Verschieberad, Urethan	2
22	Spannstiftkonstruktion	2	60	Ø35 × 10mm Gummifuß	4
23	Schloßschraube	2	61	WFM-2528-21 Gleitlager	4
24	Spannstiftachse	2	63	Ø32 (1,8mmD) Endkappe	2
25	Verschieberadachse	2	64	Ø32 × 1,8mmD Runde Endkappe	4
27	Aluminium Führung	2	65	32 × 2,5mmD Runde Endkappe	2
28	6005 Buchse	2	66	Ø25,5 × 33,5 × 1,5mmD Nylon Wellenscheibe	2
29	6003 Buchse	12	69	Ø30 × 19mm Buchse	2
30	6203 Buchse	2	70	Pedale (L)	1
31	Stangenkopf Buchse	2	71	Pedale (R)	1
32	Treibriemen	1	72	Konsolenmastabdeckung	1
33	Schwungrad	1	73	Seitenabdeckung (L)	1
34	Magnet	1	74	Seitenabdeckung (R)	1
35	Riegelfeder	2	75	Runde Scheibe	2
36	Stahlkabel	1	76	Abdeckung Runde Scheibe	2
37	Spannfeder Pedal	2	77	Pedalarmabdeckung (L)	1
38	Trinkflasche	1	78	Pedalarmabdeckung (R)	1
39	Trinkflaschenhalterung	1	79	Verschieberadabdeckung	2
40	Handgriff Widerstandstaste mit Kabel	1	80	Mittlere Stützenkappe	2
42	Handgriff Widerstandslabel (LEVEL)	1	81	Vordere Schwingarmabdeckung (L)	1
43	Konsolenkonstruktion	1	82	Hintere Schwingarmabdeckung (L)	1
43-1	Obere Konsolenabdeckung	1	83	Vordere Schwingarmabdeckung (R)	1
43-2	Untere Konsolenabdeckung	1	84	Hintere Schwingarmabdeckung (R)	1
43-3	Batterieabdeckung	1	85	Hintere Stützenkappe (L)	1
43-4	Umlenkelement Ventilator	1	86	Hintere Stützenkappe (R)	1
43-5	Luftschacht (L)	1	89	Distanzbuchse	1
43-6	Luftschacht (R)	1	90	Antriebsscheibe	1
43-8	Abdichtgummi	1	93	Ovale Endkappe	4
43-9	Ventilator Aufspannplatte	2	94	Sensorgestell	2
43-10	Durchsichtige Abdeckung LCD	1	96	Handschaltherhalterung	1
43-11	Lautsprecherabdeckung (L)	1	97	Federkeil	2
43-12	Lautsprecherabdeckung (R)	1	98	6 × 19mm Sechskantbolzen	4
43-13	Ventilatorkonstruktion	1	99	8 × 15mm Sechskantbolzen	12

Nr.	Bezeichnung	Anzahl	Nr.	Bezeichnung	Anzahl
101	8 × 32mm Sechskantbolzen	2	172	8 × 63,5mm Sechskantbolzen	1
103	9,5 × 19mm Sechskantbolzen	2	173	Ø5 × 16 × 1,5mmD Unterlegscheibe	4
105	9,5 × 57mm Sechskantbolzen	2	174	M5 × 20mm Inbusschraube	2
108	9,5 × 57mm Inbusschraube	2	175	Ø10mm C Ring	2
110	M8 × 40mm Inbusschraube	2	176	9,5 × 57mm Inbusschraube	6
111	9,5 × 45mm Inbusschraube	4	177	Kombi M5 Inbusschlüssel & Kreuzschlitzschraubenzieher	1
112	8 × 45mm Inbusschraube	2	178	Ø13mm Bolzenkappe	1
115	M5 × 12mm Kreuzschlitzschraube	14	180	Gummifuß	2
116	M5 × 10mm Kreuzschlitzschraube	6	181	1200mm Adapter Stromkabel	1
117	M5 × 10mm Kreuzschlitzschraube	14	192	8 × 9mmD Nylonmutter	2
118	5 × 19mm Schneidschraube	12			
119	Ø3,5 × 12mm Blechschraube	8			
120	3,5 × 16mm Blechschraube	9			
121	5 × 16mm Schneidschraube	16			
123	Ø3 × 20mm Schneidschraube	4			
124	Ø25mm C Ring	2			
125	Ø17mm C Ring	1			
126	6mm Nylonmutter	4			
127	8 × 7mmD Nylonmutter	9			
128	M8 × 7mmD Nylonmutter	1			
129	M8 × 9mmD Nylonmutter	1			
130	9,5 × 7mmD Nylonmutter	2			
131	9,5 × 11mmD Nylonmutter	2			
132	9,5 -UNF26 × 4mmD Mutter	2			
133	9,5 -UNF26 × 11mmD Mutter	2			
134	9,5 × 7mmD Mutter	8			
135	M8 × 6,3mmD Mutter	4			
136	Ø17 × 23,5 × 1mmD Unterlegscheibe	1			
137	9,5 × 19 × 1,5mmD Unterlegscheibe	10			
139	8 × 35 × 1,5mmD Unterlegscheibe	5			
141	8 × 23 × 1,5mmD Unterlegscheibe	12			
142	8 × 20 × 1,5mmD Unterlegscheibe	2			
144	6 × 19mm Unterlegscheibe	17			
145	M8 × 170mm Hakenschraube	1			
146	M8 × 20mm Schlossschraube	1			
147	M5 × 5mm Feststellschraube	2			
149	Ø25mm Wellenscheibe	2			
150	Ø17mm Wellenscheibe	6			
152	9,5 × 2mmD Federring	2			
153	9,5 × 23 × 2mmD Wellenscheibe	6			
155	13/14mm Schraubenschlüssel (160mm)	1			
157	Kreuzschlitzschraubenzieher	1			
158	12/14mm Schraubenschlüssel (160mm)	1			
159	8 × 45mm Sechskantbolzen	6			
160	8 × 23 × 1,5mmD Wellenscheibe	4			
161	Kabeldurchführung	1			
162	Schwingarm Gummiebuchse	2			
163	Pedalschaumstoff (L)	1			
164	Pedalschaumstoff (R)	1			
168	Platte Seitenabdeckung (L)	1			
169	Platte Seitenabdeckung (R)	1			
170	Pedalbuchse	4			
171	8 × 25 × 3mmD Nylonscheibe	2			



Entnehmen Sie alle Teile vorsichtig der Verpackung. Lassen Sie sich hierbei von einer zweiten Person helfen, da einige Teile schwer und sperrig sind.

Vergewissern Sie sich vor der Montage Ihres Crosstrainers anhand der Montage-Teileliste, dass alle benötigten Teile vorhanden sind.

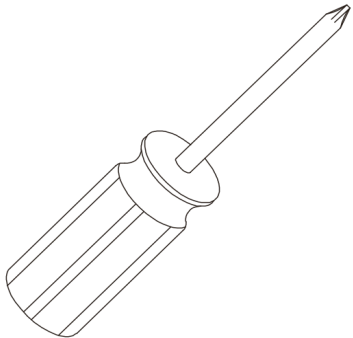
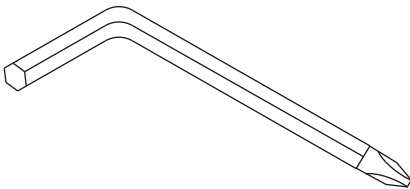
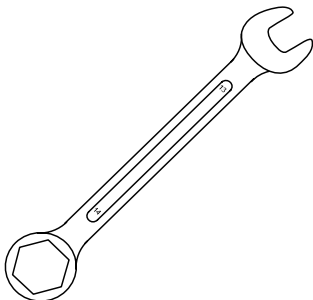
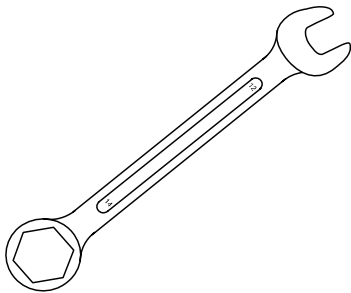
Zur Montage benötigen Sie zwei Personen.

Montieren Sie den Crosstrainer an einer Stelle die frei von störenden Gegenständen, sauber und eben ist.

**Achtung:**

Bitte folgen Sie bei der Montage exakt der Anleitung. Für Mängel, die aufgrund falscher Montage entstehen, bestehen keine Gewährleistungsansprüche!

## Im Lieferumfang enthaltenes Werkzeug

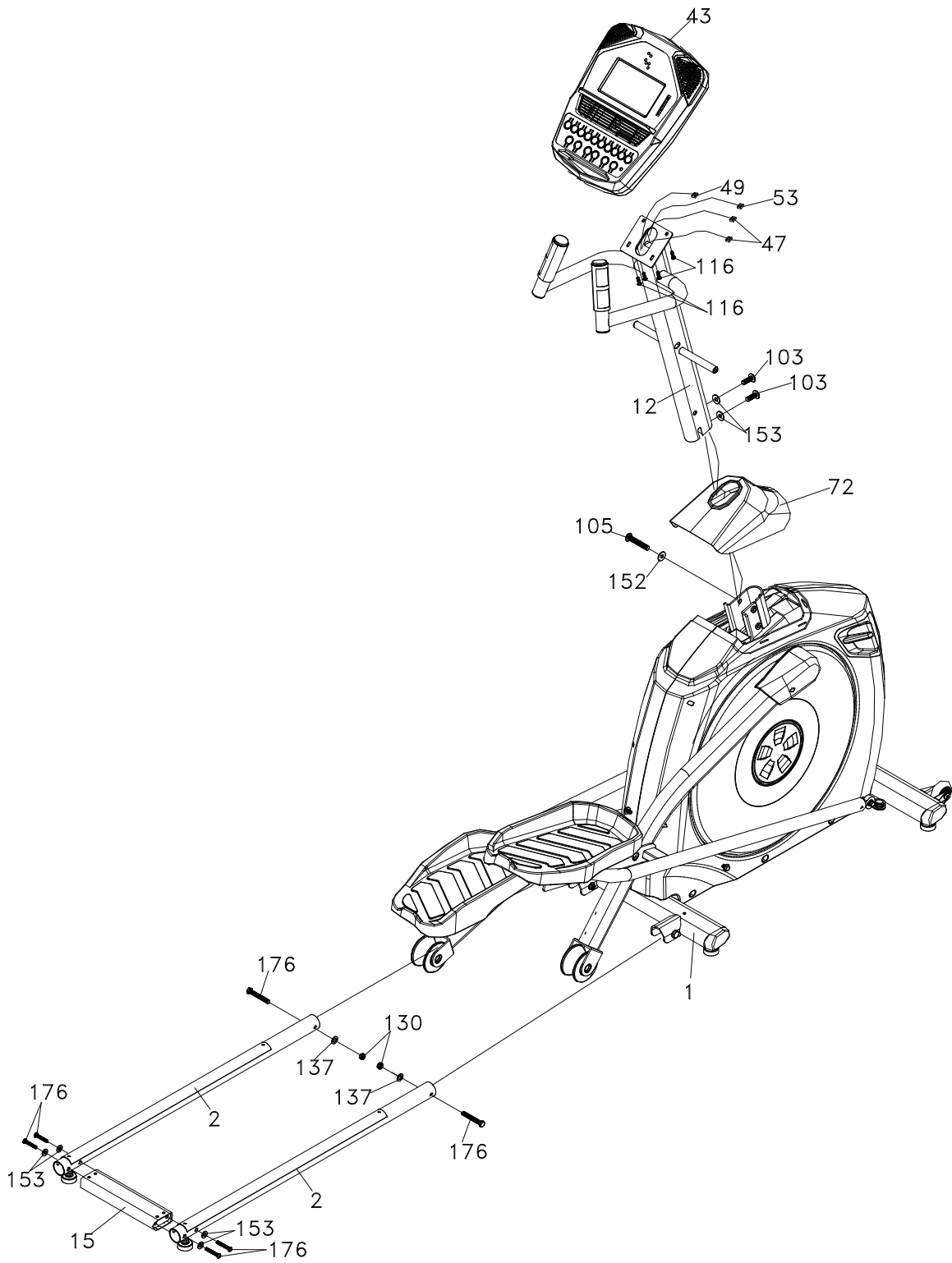
Kreuzschlitz- schraubenzieher (1 Stk.)	Kombi M5 Inbusschlüssel & Kreuzschlitzschraubenzieher (1 Stk.)
	
13/14mm Schraubenschlüssel (1 Stk.)	12/14mm Schraubenschlüssel (1 Stk.)
	

Gerne können Sie das im Lieferumfang enthaltene Werkzeug mit eigenem ergänzen oder ersetzen. Achten Sie hierbei nur unbedingt auf die Passgenauigkeit der einzelnen Werkzeuge.

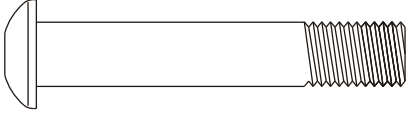
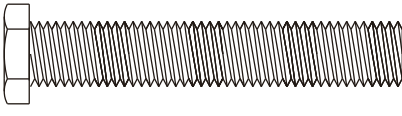

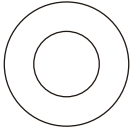
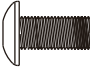
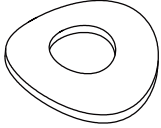

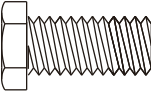


**Schritt 1 - Schienenkonstruktion & Konsolenmast**

- 1.** Schieben Sie die Konsolenmastabdeckung (72) bis zum Anschlag auf den Konsolenmast (12). Stellen Sie dabei sicher, dass die Konsolenmastabdeckung (72) in die richtige Richtung zeigt.
- 2.** Am oberen Ende des Hauptrahmens (1) befindet sich ein Computerkabel (53), das mit einem Draht verbunden ist. Schieben Sie den Draht und das Computerkabel (53) von unten in den Konsolenmast (12) bis es oben herauskommt.
- 3.** Montieren Sie den Konsolenmast (12) auf die dafür vorgesehene Halterung am Hauptrahmen (1). Seien Sie sehr vorsichtig, die Kabel dabei nicht einzuklemmen. Sollte dies trotzdem passieren, können die elektronischen Funktionen der Konsole eingeschränkt sein. **BEACHTEN SIE:** ein Bolzen ist schon vorab an der Halterung montiert, der in ein Loch am Ende des Konsolenmasts passt. Dieser muss zuletzt festgezogen werden, nach den anderen drei Bolzen.
- 4.** Legen Sie einen Federring (152) auf den Sechskantbolzen (105) und schrauben Sie diesen mit der Hand auf der linken Seite des Konsolenmastes fest. Legen Sie eine Wellenscheibe (153) auf jeden der Sechskantbolzen (103) und schrauben Sie beide von vorne an den Konsolenmast. Mit dem Schraubenschlüssel (155) ziehen Sie beide Bolzen so fest wie möglich. Als nächstes ziehen Sie die beiden Bolzen auf der linken Seite mit demselben Schraubenschlüssel fest.
- 5.** Verbinden Sie die beiden Handpuls-kabel (47), Widerstandskabel (49) und Computerkabel (53) mit der Rückseite der Konsole (43). Stellen Sie die Verbindung nicht mit Gewalt her. Die Stecker passen nur auf eine Weise und haben verschiedene Größen, um Verwirrung zu vermeiden. Schieben Sie das Kabelüberschuß in den Konsolenmast (12).
- 6.** Montieren Sie die Konsole (43) auf die Halterung am Konsolenmast mit 4 Kreuzschlitz- schrauben (116). Ziehen Sie diese mit dem Kreuzschlitzschraubenzieher (157) fest.
- 7.** Benutzen Sie 2 Inbusschrauben (176) und Wellenscheibe (153) auf jeder Seite, um die hintere Stütze (15) an den Schienen (2) zu befestigen. Ziehen Sie diese mit dem Kombi M5 Inbusschlüssel & Kreuzschlitzschraubenzieher (177) fest.
- 8.** Schieben sie die Schienenkonstruktion in den Hauptrahmen (1). Befestigen Sie diese auf jeder Seite mit einer Inbusschraube (176), einer Unterlegscheibe (137) und einer Nylonmutter (130).



**Schritt 1 - GERÄTEZUBEHÖR**

 <p><b>Teil 176</b> 6 Stück</p>	 <p><b>Teil 105</b> 1 Stück</p>	 <p><b>Teil 130</b> 2 Stück</p>
 <p><b>Teil 137</b> 2 Stück</p>	 <p><b>Teil 116</b> 4 Stück</p>	 <p><b>Teil 153</b> 6 Stück</p>
 <p><b>Teil 152</b> 2 Stück</p>	 <p><b>Teil 103</b> 4 Stück</p>	

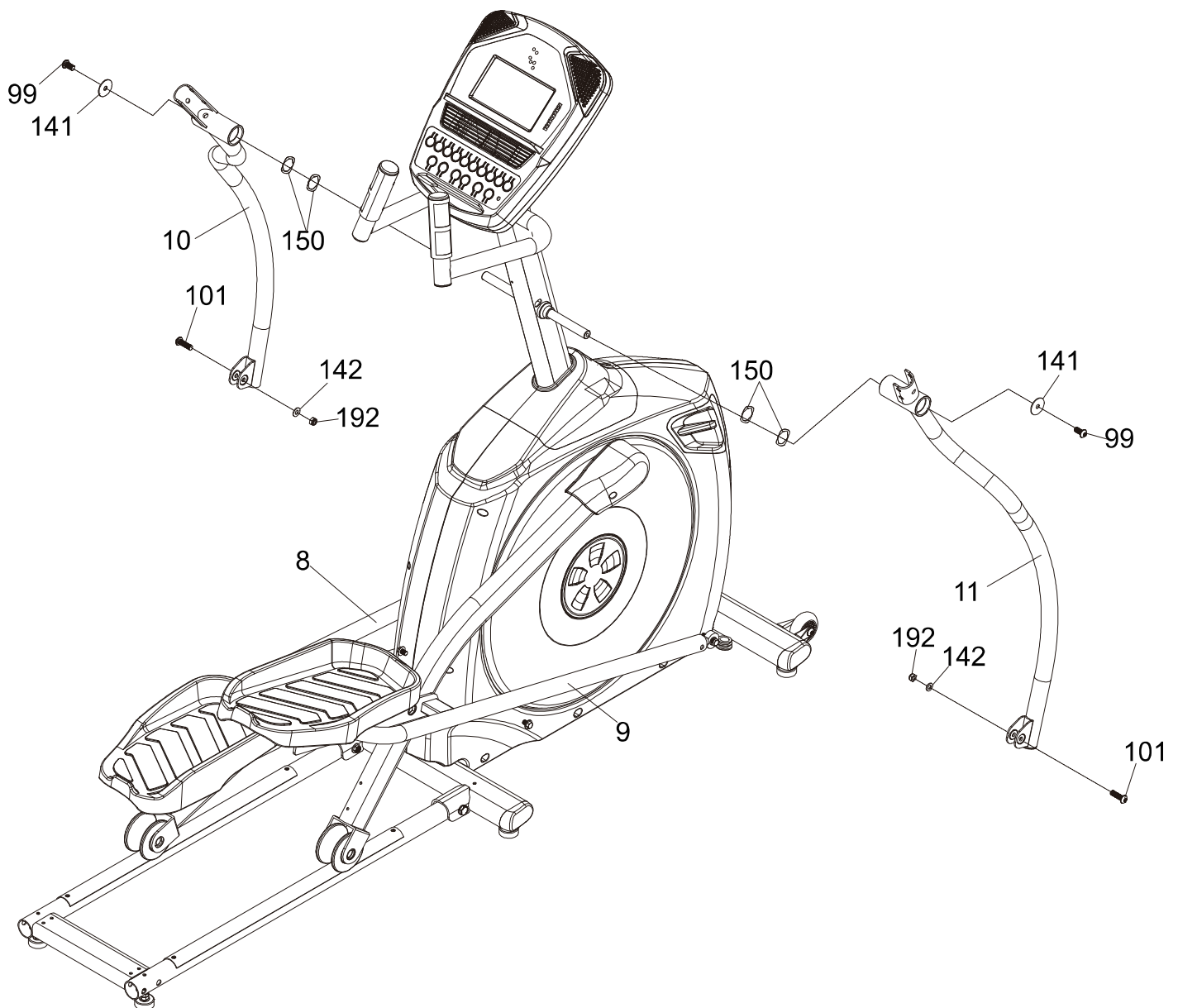
## Schritt 2 - Verbindungsarme & Untere Schwingarme

**1.** Legen Sie 2 Wellenscheiben (150) auf jede Seite der Schwingarmachsen.


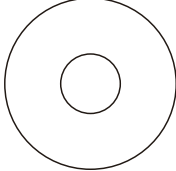
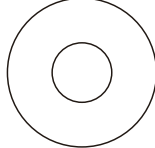
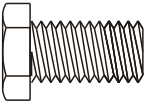


Schieben sie die unteren Schwingarme (10 links, 11 rechts) auf die Achsen und sichern Sie diese mit 2 Sechskantbolzen (99) und Unterlegscheiben (141). Schieben Sie die Schwingarme nicht mit Gewalt auf die Achsen, sondern rütteln Sie sie etwas, um sie richtig auszurichten. Die Schwingarme sind in der Herstellung schon einmal installiert worden, um sicherzustellen, dass sie richtig passen.

**2.** Entfernen Sie das Band, das die Distanzscheibe im Ende der Stange des rechten Verbindungsarmes (9) hält und stecken Sie das Stangenende in die Halterung am unteren Ende des unteren rechten Schwingarmes (11). Schieben Sie den Sechskantbolzen (101) durch die Halterung des unteren Schwingarmes und dann durch das Stangenende und die Distanzscheibe. Montieren Sie die Unterlegscheibe (142) und Nylonmutter (192) am Bolzen und ziehen Sie diese so fest wie möglich. Wiederholen Sie diesen Schritt auf der linken Seite.

Nutzen Sie die Schraubenschlüssel (155 & 158) zum Festziehen.

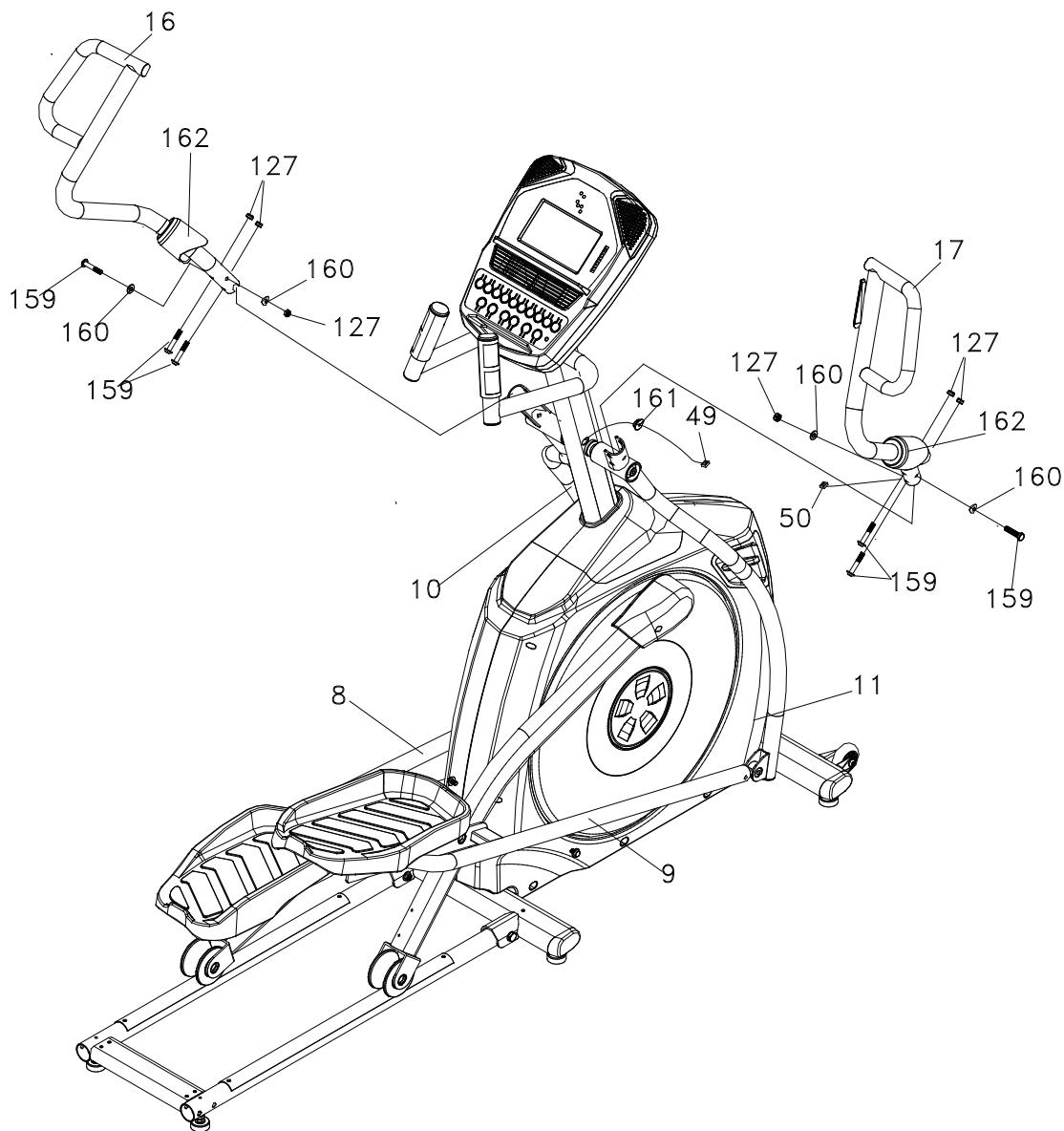



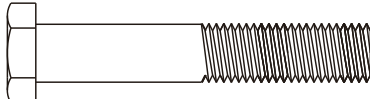
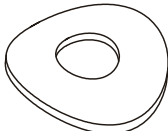
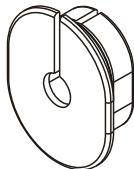
**Schritt 2 - GERÄTEZUBEHÖR**

 <b>Teil 150</b> 4 Stück	 <b>Teil 141</b> 2 Stück	 <b>Teil 142</b> 2 Stück
 <b>Teil 99</b> 2 Stück	 <b>Teil 101</b> 2 Stück	 <b>Teil 192</b> 2 Stück

## Schritt 3 - Obere Schwingarme

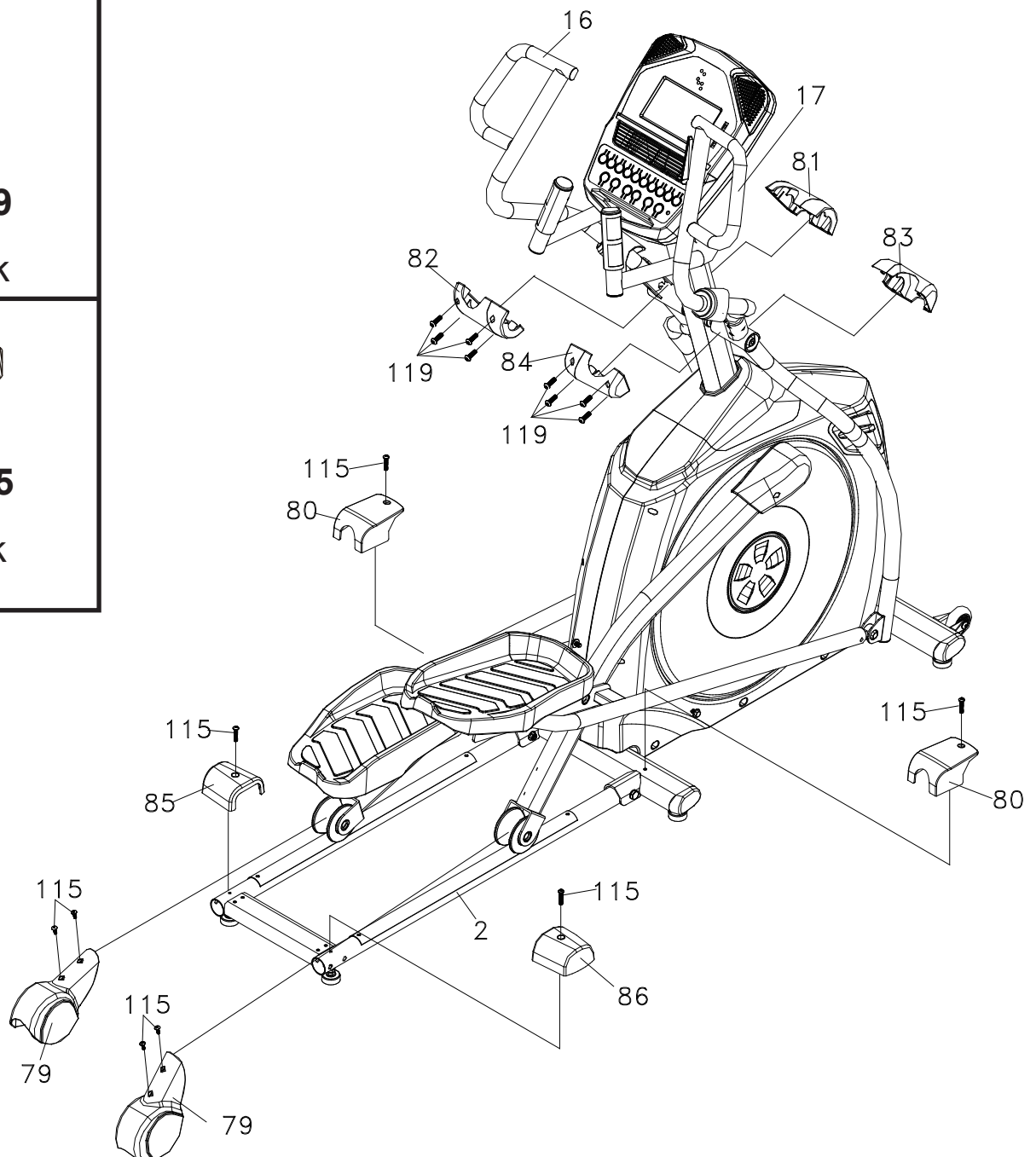
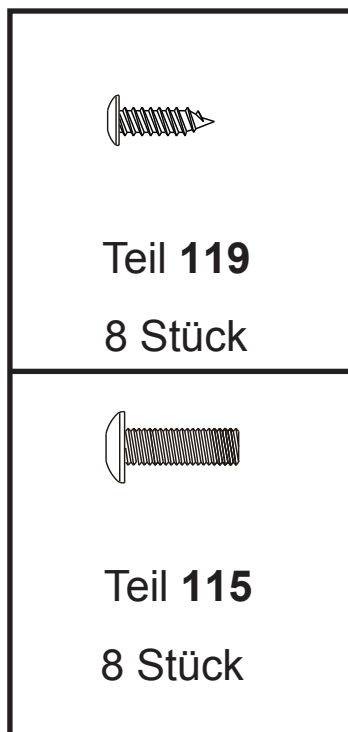
1. Schieben Sie die Gummiebuchsen (162) auf den linken (16) und rechten (17) oberen Schwingarm. Stellen Sie sicher, dass sich das weitere Ende unten befindet.
2. Befestigen Sie das Kabel (50) vom rechten oberen Schwingarm (17) mit dem Kabel (49), das aus dem oberen Ende des Konsolenmasts (12) herauskommt. Schieben Sie die Kabeldurchführung (161) auf das Kabel mit dem flachen Ende zum Schwingarm zeigend.
3. Stecken Sie den oberen Schwingarm (17) in den unteren Schwingarm. Befestigen Sie diese mit 3 Sechskantbolzen (159), 2 Wellenscheiben (160), und 3 Nylonmuttern (127).
4. Wiederholen Sie Schritt 3.3 für die linke Seite.



 <p><b>Teil 127</b> 6 Stück</p>	 <p><b>Teil 159</b> 6 Stück</p>	 <p><b>Teil 160</b> 4 Stück</p>	 <p><b>Teil 161</b> 4 Stück</p>
--	--	---	--

## Schritt 4 - Plastikteile

- 1.** Bringen Sie die beiden Rollenkappen (79) an den Rollen mit 4 Kreuzschlitzschrauben (115) an. Ziehen Sie diese mit dem Kreuzschlitzschraubenzieher (157) fest.
- 2.** Bringen Sie die linke und rechte mittlere Kappe (80) an der mittleren Stütze mit 2 Kreuzschlitzschrauben (115) an. Befestigen Sie die rechte hintere Kappe (86) und die linke hintere Kappe (85) an der hinteren Stütze mit 2 Kreuzschlitzschrauben (115). Ziehen Sie alle 4 Schrauben mit dem Kreuzschlitzschraubenzieher (177) fest.
- 3.** Montieren Sie die linken (81 & 82) und rechten Schwingarmabdeckungen (83 & 84) über den Schwingarmverbindungen auf jeder Seite mit 4 Blechschrauben (119). Ziehen Sie diese mit dem Kreuzschlitzschraubenzieher (157) fest.
- 4.** Betrachten Sie die 4 Bodenausgleicher unter der Mitte und dem hinteren Ende des Ellipticals. Sollte sich einer oder mehrere nicht in Berührung mit dem Boden befinden, benutzen Sie den Schraubenschlüssel (158) um die untere Mutter zu lösen. Drehen Sie das Plastikteil im Uhrzeigersinn, bis es den Boden komplett berührt. Ziehen Sie dann die untere Mutter wieder fest.

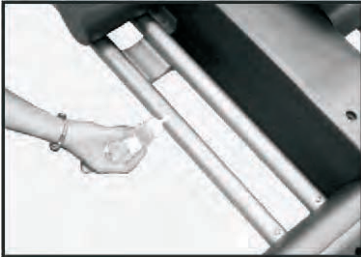


## Reinigung & Wartungsmaßnahmen

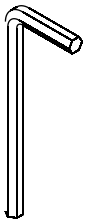
Beschädigungen, die durch Körperschweiß entstanden sind, werden in keinem Fall durch die Gewährleistung abgedeckt. Aus diesem Grund reinigen Sie nach jedem Training Ihr Trainingsgerät gründlich und achten Sie immer darauf, dass während des Trainings keine Flüssigkeit in das Trainingsgerät oder den Computer eindringen kann. Reinigen Sie das gesamte Trainingsgerät mit einem feuchten Tuch. Auf keinen Fall verwenden Sie hierzu Lösungsmittel.

### Gleitschienen

Die Gleitschienen auf den die Gleitrollen laufen sind werkseitig mit einer Fettschicht überzogen. Prüfen Sie regelmäßig ob die Fettschicht noch ausreichend ist. Sollte dies nicht mehr der Fall sein, so fetten Sie die Gleitschienen nach. Hierzu erhalten Sie Schmierfett in fast allen Baumärkten. Zu wenig Fett auf den Gleitrollen kann auch die Ursache für Quietschgeräusche während des Trainings sein. Prüfen Sie auch vor jedem Training, ob sich Schmutzpartikel auf den Gleitrollen befinden und entfernen Sie diese sofort.



## Wartungsmaßnahmen



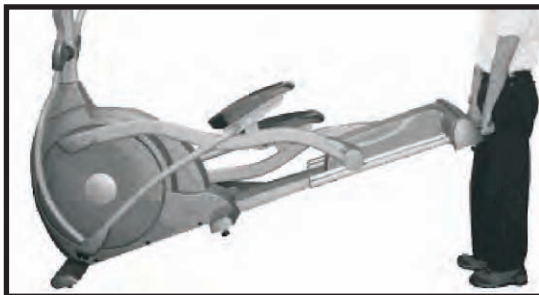
### Überprüfung des Befestigungsmaterials

Prüfen Sie mindestens 1x im Monat den Sitz der Schrauben und Muttern. Ziehen Sie diese, falls nötig, wieder fest an.

## Transport

Um den Crosstrainer zu transportieren, fassen Sie ihn mit beiden Händen den Transportgriff am hinteren Ende des Crosstrainers und heben ihn, wie im Bild gezeigt an. Nun können Sie ihn mittels der vorderen Transportrollen einfach an die gewünschte Position schieben.

Achten Sie beim Anheben, Transportieren und Absetzen immer darauf, dass Sie einen festen Stand haben.







**Produktfunktionen**

**Pedale**

Die Pedale sind verstellbar, um sich dem Tretstil des Benutzers anzupassen. Es sind 3 Positionen mit einfacher Spannstift-Einstellung vorhanden, die sich unter den Pedalen befinden (siehe Bild). Die niedrigste Position bewirkt einen Null (0) Grad Winkel der Pedale am niedrigsten Punkt des elliptischen Kreislaufs. Die zweite Position bewirkt einen 5 Grad Winkel, die oberste Position einen 10 Grad Winkel. Da alle Menschen verschieden sind, fanden wir, dass es keinen Winkel gibt, der für alle Benutzer passend ist. Manche Benutzer stehen auf den Fußballen, was zu tauben Zehen führt. Wir haben uns daher dafür entschieden, es dem Benutzer zu ermöglichen, das hintere Ende der Pedale anzuheben, um die Ferse zu unterstützen und somit den Druck von den Fußballennerven und der Achillessehne zu nehmen. Das Resultat war, dass Zehen nicht mehr taub werden. Manche Benutzer empfinden es als unangenehm, mit einem vorgegebenen Winkel zu arbeiten, daher haben wir die verstellbaren Pedalwinkel eingefügt, damit jeder den Winkel finden kann, der sich am besten anfühlt. Ein großartiger Nebeneffekt der einstellbaren Pedale ist, dass man verschiedene Muskelgruppen beansprucht. Im obersten Winkel trainieren Sie die Oberschenkeln mehr. Im niedrigsten Winkel beanspruchen Sie den hinteren Oberschenkelmuskel und den Hintern mehr.

## BITTE BEACHTEN SIE ZUR VERMEIDUNG VON VERLETZUNGEN:

■ Unsere zweite Lösung war die Konstruktion eines verstellbaren Pedals, das der Benutzer an seinen individuellen Bewegungs- bzw. Tret-Stil anpassen kann. Dies erreichten wir durch Integrierung einer Einstellvorrichtung, die es dem Benutzer erlaubt, den Winkel der Fußablage zu ändern. Mithilfe eines einfachen Hebels unter den Fußablagen (siehe untenstehende Abbildung) sind drei verschiedene Stellungen möglich. In der unteren Stellung werden die Fußablagen auf Null (0) Grad eingestellt, was einer ebenen Fußablage entspricht. In der zweiten Stellung wird die Fußablage auf fünf (5) Grad eingestellt, und die obere Stellung der Fußablage entspricht zehn (10) Grad. Wir haben festgestellt, dass es keinen für alle Benutzer gleichermaßen passenden Winkel gibt, da jeder Benutzer individuelle, voneinander abweichende Körpereigenschaften besitzt. Einige Benutzer stehen beim Treten auf ihren Fußballen, sodass sie in der Folge Taubheitsgefühle in den Zehen bekommen. Daher haben wir das Pedal jetzt so konstruiert, dass der Benutzer die Stellung der Fußablage entsprechend anpassen und nach oben ziehen kann, um die Ferse zu unterstützen, wodurch die Nerven in den Fußballen und der Achillessehne einen geringeren Druck erfahren. Das Ergebnis war eine Entlastung des gesamten Fußes und somit weniger taube Zehen. Einige Benutzer empfinden feste Pedalwinkel als unbequem. Daher haben wir nunmehr das einstellbare Pedal konstruiert, sodass der Benutzer durch Einstellen des geeigneten Winkels eine Pedalstellung wählen kann, die ihm zusagt. Ein beachtlicher Nebeneffekt der einstellbaren Fußablage durch Wahl des passenden Winkels ist, dass die untere Beinmuskulatur anders als bisher trainiert wird. In der oberen Stellung der Fußablage (größter Winkel) wird der Quadrizeps stärker trainiert, in der unteren Stellung (kleinster Winkel) die hinteren Oberschenkelmuskeln.



## KONSOLE

### ERHÖHUNG DER BELASTUNG

Dieser elliptische Crosstrainer verfügt über eine motorisierte "Anstiegsrampe", die einen Anstieg simuliert, der so wirkt, wie wenn Sie bergauf gehen. Es gibt 40 (in Schritten von 0,5 eingeteilte) verschiedene Anstiegsstufen (Belastungslevels), die durch Drücken der Anstiegs-Funktionstasten ^ oder v auf dem linken Schwingarm eingestellt werden können.

### MUSKELAKTIVIERUNGSFIGUR

Im oberen Teil der Konsole ist eine anatomische Figur abgebildet. Diese Figur zeigt mithilfe von Leuchten alle Körperbereiche an, die beim Training auf dem elliptischen Crosstrainer aktiviert wurden. Diese Bereiche leuchten bei allen Programmen auf. Sie können kontrollieren, welche Muskeln aktiviert sind, indem Sie das Pedalmuster oder die Stellung Ihrer Hände im manuellen Modus ändern. In den voreingestellten Programmen wird durch automatische Anpassung des Anstiegs bestimmt, welche Beinmuskeln und Muskeln des Unterkörpers aktiviert werden sollen. Allgemein treffen folgende Führungslinien zu:

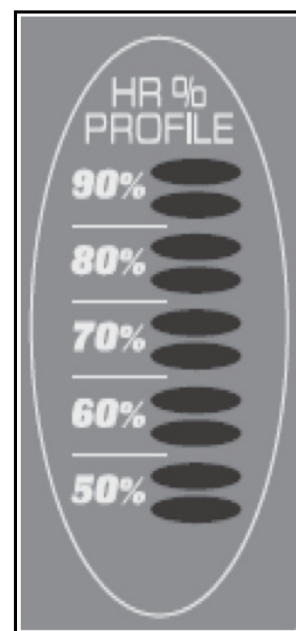
- Die Leuchten, die eine Aktivierung der Muskulatur des Oberkörpers anzeigen, sind dann aktiv, wenn Sie die Schwingarme halten oder immer dann, wenn Ihre Hände nicht die Puls-Griffsensoren umfassen.
- Die Leuchten, die eine Aktivierung der Muskulatur des Unterkörpers anzeigen, sind in drei unterschiedlichen Abstufungen für drei verschiedene Belastungsgrade aktiv: Grün bedeutet geringe Muskelaktivität, Bernsteinfarben bedeutet mittelmäßige Muskelaktivität und Rot bedeutet volle Muskelaktivität.
- Es gibt folgende Szenarien für die Muskelaktivität des Unterkörpers:
  - Pedaltreten vorwärts
  - Stufen 0-7.5 Anstieg: Gesäßmuskeln sind Grün; Quadrizeps, hintere Oberschenkelmuskeln & Waden sind Bernsteinfarben.
  - Stufen 8-20 Anstieg: Gesäßmuskeln sind Grün; Quadrizeps, hintere Oberschenkelmuskeln & Waden sind Rot.
  - Pedaltreten rückwärts
  - Stufen 0-7.5 Anstieg: Gesäßmuskeln & Quadrizeps sind Bernsteinfarben; hintere Oberschenkelmuskeln & Waden sind Grün.
  - Stufen 8-20 Anstieg: Gesäßmuskeln sind Rot; Quadrizeps sind Bernsteinfarben; hintere Oberschenkelmuskeln & Waden sind Grün.



## STRICHSKALA FÜR HERZFREQUENZ

Der LCD-Bildschirm der Konsole zeigt Ihre aktuelle Herzfrequenz an, wenn der Pulsschlag erfasst wird. Die im linken Teil des LCD-Bildschirms befindliche Strichskala zeigt Ihnen Ihre aktuelle Herzfrequenz in Prozent % im Verhältnis zu der von Ihnen anvisierten maximalen Herzfrequenz, deren Wert durch das Alter bestimmt wird, das Sie bei der Programmierung eines der 10 Programme eingegeben haben. Die Farben der Strichskala haben folgende Bedeutung:

- 50-60% des Höchstwertes sind Goldfarben dargestellt
- 65-80% des Höchstwertes sind Goldfarben und Grün dargestellt
- 85-90% oder mehr sind Goldfarben, Grün und Rot dargestellt





Integrierte Lautsprecher für MP3 Player

Anzeige Muskelbeanspruchung

Großer LCD mit durchlaufender Anzeige und Message Center

Herzfrequenz % Profil

Drehgebläse – um Sie zu erfrischen

10 Innovative Programme bieten eine Vielzahl Workouts

Praktisches Fach für Schlüssel, Handy, oder MP3 Player

Easy-Touch Steuerungstasten

## Stromversorgung

Wenn das Stromkabel an den Elliptical angeschlossen wird, startet die Konsole sich automatisch. Wenn seit 20 Minuten keine Eingaben gemacht wurden, geht die Konsole in den Stand-by-Modus. Im Stand-by-Modus schaltet sich das Display ab. Drücken Sie eine Taste, um die Konsole wieder einzuschalten.

Beim ersten Einschalten führt die Konsole einen internen Selbsttest durch. Während dieses Testes schalten sich alle Leuchten ein. Wenn sich die Leuchten ausschalten, erscheint im Message Center die Softwareversion (z.B. VER 1.0). Das Distanzfenster zeigt die Gesamtdistanz und das Zeitfenster die Gesamtstundenanzahl an.

Der Kilometerzähler wird nur für ein paar Sekunden angezeigt, dann zeigt die Konsole den Start-Up-Bildschirm. Die verschiedenen Programme kurz durchlaufen, dann wird die Start-Up Nachricht angezeigt. Nun können sie die Konsole benutzen.



## Quick Start

Dies ist der schnellste Weg Ihr Workout zu beginnen. Nachdem die Konsole startet, drücken Sie einfach die Start-Taste um zu beginnen, dies wird den Quick Start Modus einleiten. Im Quick Start zählt die Zeit von Null hoch und der Widerstand kann manuell eingestellt werden, indem Sie die Level Up/Down-Tasten drücken. Zuerst wird nur die unterste Reihe angezeigt. Mit dem erhöhen des Levels werden mehr Reihen angezeigt. Das Treten wird umso schwieriger, je mehr Reihen erscheinen.

Es sind 20 Widerstandslevel vorhanden, die für viel Abwechslung sorgen. Die ersten 5 Level sind sehr einfach und die Unterschiede zwischen den Level sind in für untrainierte Benutzer angenehmer Steigerung programmiert. Die Level 6-10 sind anspruchsvoller, aber die Widerstandssteigerungen zwischen den Level bleiben klein. Die Level 11-15 werden schwieriger, da die Levelsprünge drastischer sind. Die Level 16-20 sind sehr schwer und sind geeignet für kurze Intervallspitzen und Training für Athleten.

## Allgemeine Information

Das Message Center zeigt anfangs den Programmnamen an.

Im Durchlauf-Modus während eines Programmes wird die Geschwindigkeit für 4 Sekunden angezeigt, dann die Watt Zahl (Bezeichnung der Arbeitslast).

Wenn 100 Watt angezeigt werden, erzeugen Sie genug Strom, um eine 100-Watt Glühbirne zu erleuchten.

Die Anzeige wechselt dann zu vollendete Runden, Abschnittszeit, maximales Level.

Wenn Sie die Enter-Taste nochmals drücken, kommen Sie wieder an den Anfang zurück.

Die Stop-Taste hat mehrere Funktionen.

Das einmalige Drücken der Stop-Taste während eines Programmes pausiert das Programm für 5 Minuten.

Sollten Sie etwas trinken wollen, das Telefon beantworten müssen oder sonst etwas Ihr Workout unterbrechen sollte, ist dies eine praktische Funktion.

Um Ihr Workout während der Pause wiederaufzunehmen, drücken Sie einfach die Start-Taste. Wenn Sie die Stop-Taste während des Workouts zweimal drücken, wird das Programm beendet und die Konsole zeigt Ihr Workout-Aufstellung (Gesamtzeit, Ø Geschwindigkeit, Ø Watt, Ø Herzfrequenz, Gesamtanzahl Runden) an. Wenn Sie die Stop-Taste für 3 Sekunden gedrückt halten, oder während eines Programmes ein drittes Mal drücken, führt die Konsole einen kompletten Neustart durch. Während der Dateneingabe für ein Programm fungiert die Stop-Taste als Zurück-Taste, welche es Ihnen ermöglicht, zurückzugehen und Daten zu ändern.



## Programmtasten

Über die Programmtasten kann man eine Vorschau jedes Programmes sehen.

Wenn Sie die Konsole das erste Mal einschalten, können Sie jede Programmtaste drücken, um zu sehen, wie das jeweilige Programmprofil aussieht. Wenn Sie ein Programm ausprobieren möchten, drücken Sie die jeweilige Taste und dann die Enter-Taste, um das Programm auszuwählen und zum Dateneingabe-Modus kommen.

Das Elliptical hat ein eingebautes Herzfrequenzsystem. Halten Sie sich einfach an den Handpulssensoren an den festen Handgriffen fest, oder tragen Sie einen Herzfrequenzsender (siehe Kapitel „Herzfrequenzsender Benutzen“).

Das Herzsymbol beginnt zu blinken (dies kann einige Sekunden dauern). Der Pulsmonitor zeigt Ihre Herzfrequenz, oder Puls in Schlägen pro Minute.

Die Konsole ist mit einem Ventilator ausgestattet, der Ihnen Kühlung verschafft. Sie stellen ihn ein, indem Sie die Taste an der linken Seite der Konsole drücken.

## Programmieren der Konsole

Jedes Programm kann mit Ihren persönlichen Daten angepasst und für Sie eingestellt werden.

Manche Informationen sind notwendig, um sicherzustellen, dass die Angaben korrekt sind.

Sie werden nach Alter und Gewicht gefragt. Ihr Alter wird benötigt, um in den Herzfrequenzprogrammen die korrekten Einstellungen benutzen zu können. Sonst könnten die Workout-Einstellungen zu hoch oder zu niedrig für Sie sein.

Ihre Gewichtsangabe hilft einen genaueren Kalorienverbrauch zu errechnen.

Obwohl wir keinen exakten Kalorienverbrauch errechnen können, wollen wir doch so nahe wie möglich rankommen.

## KALORIEN NOTIZ:

Die Kalorienanzeige eines jeden Fitnessgerätes, sei es zu Hause oder im Fitnessstudio, sind nicht präzise und können sehr schwanken. Diese sind nur als Richtlinie gedacht, um Ihren Fortschritt von Workout zu Workout zu überwachen.

Die einzige Möglichkeit, Ihren exakten Kalorienverbrauch korrekt zu messen, ist in einer Klinik, wo Sie mit einer Maschine verbunden werden. Das hat damit zu tun, dass jede Person Kalorien in einer unterschiedlichen Geschwindigkeit verbrennt.

Die gute Nachricht ist, dass Ihr Körper auch noch mindestens eine Stunde nach dem Workout Kalorien mit erhöhter Geschwindigkeit verbrennt!

## Programmstart und Ändern der Einstellungen

Wenn Sie ein Programm öffnen, indem Sie die Programm-Taste und dann die Enter-Taste drücken, haben Sie die Option, Ihre eigenen persönlichen Einstellungen einzugeben. Wenn Sie trainieren wollen, ohne die neuen Einstellungen einzugeben, drücken Sie einfach die Start-Taste. Dies umgeht die Dateneingabe und führt Sie direkt zum Beginn des Workouts. Wollen Sie jedoch die persönlichen Einstellungen ändern, folgen Sie einfach den Anweisungen im Message Center. Wenn Sie ein Programm starten, ohne die Einstellungen zu ändern, werden die Standard- oder gespeicherten Einstellungen verwendet.

### BEACHTEN:

Standardeinstellungen für Alter und Gewicht ändern sich, wenn Sie eine neue Nummer eingeben. Das letzte Alter und Gewicht eingegeben wird also gespeichert und als neue Standardeinstellung verwendet. Wenn Sie Ihr Alter und Gewicht bei der ersten Benutzung Ihres Ellipticals eingeben, müssen Sie dies nicht bei jedem Workout wieder tun, es sei denn, jemand anderes gibt andere Daten ein.

## Programmierbare Funktionen

### MANUELL

Das Manuelle Programm arbeitet, wie der Name vermuten lässt, handgesteuert. Das heißt, Sie, nicht der Computer, kontrollieren die Arbeitslast. Um das Manuelle Programm zu beginnen, folgen Sie die Anweisungen unten oder drücken Sie einfach die Manual-Taste, dann die Enter-Taste und folgen den Anweisungen im Message Center.

1. Drücken Sie die Manual-Taste, dann die Enter-Taste.
2. Das Message Center wird Sie nach Ihrem Alter fragen. Sie können Ihr Alter eingeben, indem Sie die Up/Down-Tasten benutzen, dann die Enter-Taste, um die neue Eingabe zu bestätigen und um fortzufahren.
3. Sie werden nun gebeten, Ihr Gewicht einzugeben. Sie können Ihr Gewicht über die Up/Down-Tasten einstellen, dann drücken Sie Enter, um fortzufahren.
4. Als nächstes ist die Zeit dran. Sie können die Zeit einstellen und wieder Enter drücken um fortzufahren.
5. Nun sind Sie mit den Einstellungen fertig und können mit Ihrem Workout beginnen, indem Sie Start drücken. Sie könnten auch zurückgehen, um Einstellungen zu ändern, indem Sie Enter drücken.
6. Das Programm beginnt mit Level 1. Dies ist das einfachste Level und es ist eine gute Idee zum Aufwärmen in diesem Level zu bleiben. Sie können die Arbeitslast jederzeit über die Up/Down-Tasten anpassen.
7. Während des Manuellen Programmes können Sie durch die Daten im Message Center blättern, indem Sie Enter drücken.
8. Wenn das Programm endet, können Sie Start drücken, um dasselbe Programm nochmals zu beginnen, oder Stop, um das Programm zu verlassen, oder Sie können das Programm, das Sie gerade abgeschlossen haben als eigenes Benutzerprogramm abspeichern, indem Sie eine User-Taste drücken und den Anweisungen im Message Center folgen.



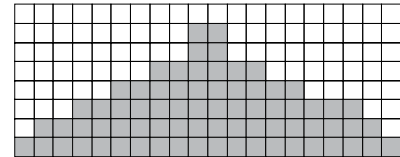
## Voreingestellte Programme

Das Elliptical hat 5 verschiedene Programme, die für eine Vielzahl von Workouts gedacht sind. Diese 5 Programme haben voreingestellte Level Profile für verschiedene Ziele.

### Berg

Widerstand: Dieses Programm folgt einem Dreieck oder Pyramide für stufenweisen Fortschritt beginnend bei ungefähr 10% der maximalen Anstrengung (das Level, das Sie wählen, bevor Sie das Programm starten) bis zur maximalen Anstrengung, welche für 10% der gesamten Workoutzeit anhält und dann wieder stufenweise zurück zu den 10% der Maximalanstrengung führt.

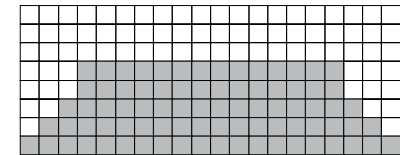
WIDERSTAND



### Fettverbrennung

Widerstand: Dieses Programm folgt einer schnellen Steigerung bis zum höchsten Widerstandslevel (Standard, oder Benutzereingestellt), welches für 2/3 des Workouts anhält. Das Programm wird Ihre Fähigkeit, Ihren Energie-Output über eine größerer Zeitspanne hinweg zu halten, herausfordern.

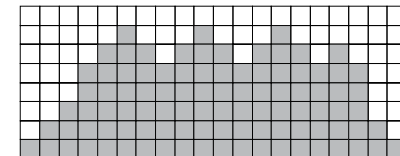
WIDERSTAND



### Cardio

Widerstand: Dieses Programm bietet eine schnelle Steigerung fast bis hin zum maximalen Widerstandslevel (Standard oder Benutzereingestellt). Es fluktuiert leicht nach oben und unten, um Ihre Herzfrequenz immer wieder zu erhöhen und zu senken, bevor es an ein schnelles Cool down geht. Dieses Programm wird Ihren Herzmuskel stärken, und den Blutkreislauf und die Lungenkapazität erhöhen.

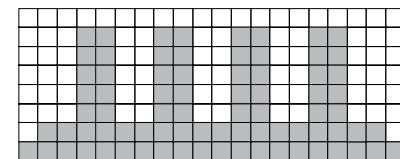
WIDERSTAND



### Intervall

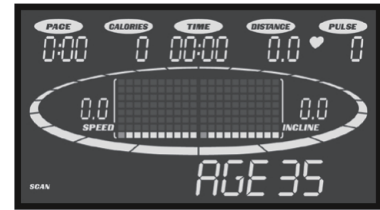
Widerstand: Dieses Programm bringt Sie durch hohe Intensitätslevel gefolgt von Erholungsphasen mit niedriger Intensität. Es benutzt und bildet Ihre „schnell-kontrahierende Muskelfasern“, welche benötigt werden, wenn intensive und kurzlebige Tätigkeiten ausgeführt werden. Diese mindern Ihren Sauerstofflevel und bringen Ihre Herzfrequenz auf einen Höchststand, gefolgt von Phase der Erholung und fallender Herzfrequenz, um das Sauerstofflevel wieder aufzufüllen. Ihr Herzkreislaufsystem wird programmiert, Sauerstoff effizienter zu verwenden.

WIDERSTAND



## Voreingestellte Programme Programmieren

1. Wählen Sie die gewünschte Programm-Taste und drücken Sie Enter.
2. Das Message Center bittet Sie nun, Ihr Alter einzugeben. Sie können das Alter einstellen, indem Sie die Up/Down-Tasten benutzen und dann Enter drücken, um die Einstellung zu übernehmen und fortzufahren.
3. Nun können Sie Ihr Gewicht eingeben, indem sie die Up/Down-Tasten benutzen und dann Enter drücken.
4. Als nächstes ist die Zeit dran. Sie können die Zeit einstellen und wieder Enter drücken um fortzufahren.
5. Nun werden Sie gebeten, das maximale Widerstandslevel einzugeben. Dies ist die Spitze der Anstrengung, die Sie während des Programmes erfahren werden. Stellen Sie das Level ein und drücken Sie Enter.
6. Nun sind Sie mit den Einstellungen fertig und können mit Ihrem Workout beginnen, indem Sie Start drücken. Sie könnten auch zurückgehen, um Einstellungen zu ändern, indem Sie Enter drücken.
7. Sie können die Arbeitslast jederzeit über die Up/Down-Tasten, oder über die Tasten über den Herzfrequenzsensoren am festen Handgriff anpassen. Dies wird die Einstellung des Widerstandslevel im gesamten Profil ändern, obwohl sich das Profilbild auf dem Display nicht ändern wird, damit Sie das gesamte Profil jederzeit sehen können. Sollte sich das Profilbild ändern, wäre es entstellt und würde keine wahre Darstellung des Profils. Wenn Sie Änderungen am Widerstand vornehmen, zeigt das Message Center die aktuelle Säule an und programmiert das maximale Widerstandslevel.
8. Während des Programmes können Sie im Message Center durch alle Daten blättern, indem Sie die Enter-Taste drücken.
9. Wenn das Programm endet, zeigt das Message Center eine Auswertung Ihres Workouts. Die Auswertung wird für eine kurze Zeit angezeigt, dann springt die Konsole zurück zum Anfangsbildschirm.





**Watt-Programm (nicht für medizinische Zwecke benutzen)**

Das Watt-Programm bietet einen Modus mit gleichbleibender Leistung, der automatisch das Widerstandslevel anpasst, wenn Sie die Geschwindigkeit ändern, so dass Sie stetig in einem Leistungslevel bleiben. Sie können sich dieses Programm auch so vorstellen, dass es Sie auf einem gleichbleibenden Kalorienverbrauch hält. Um das Watt-Programm zu beginnen, folgen Sie den folgenden Anweisungen, oder drücken Sie die Watt- und dann die Enter-Taste, und folgen Sie den Anweisungen im Message Fenster

1. Drücken Sie die Watt-Taste und dann die Enter-Taste.
2. Das Message Center wird Sie nach Ihrem Alter fragen. Sie können Ihr Alter eingeben, indem Sie entweder die Up/Down- Tasten oder den Nummernblock benutzen, dann die Enter-Taste, um die neue Eingabe zu bestätigen und um fortzufahren.
3. Sie werden nun gebeten, Ihr Gewicht einzugeben. Sie können Ihr Gewicht über die Up/Down-Tasten oder den Nummernblock einstellen, dann drücken Sie Enter, um fortzufahren.
4. Als nächstes ist die Zeit dran. Sie können die Zeit einstellen und Enter drücken um fortzufahren.
5. Nun werden Sie gebeten, die Zielwattzahl einzustellen. Das ist die konstante Leistung, die Sie während des Programms erleben werden. Stellen Sie diese über die Up/Down-Tasten ein und drücken Sie Enter.
6. Nun sind Sie mit den Einstellungen fertig und können mit Ihrem Workout beginnen, indem Sie Start drücken. Sie könnten auch zurückgehen, um Einstellungen zu ändern, indem Sie Enter drücken.

BEACHTEN: Sie können während der Dateneingabe jederzeit Stop drücken, um zurückzugehen.

7. Möchten Sie die Arbeitslast erhöhen oder verringern, können Sie jederzeit während des Programmes die Up- oder Down-Taste drücken. So können Sie Ihre Zielwattzahl jederzeit verändern.
8. Während des Watt-Programms können Sie durch die Daten im Message Center blättern, indem Sie die Display-Taste drücken.

## Benutzerdefinierte Programme

Es gibt 2 benutzerdefinierbare Programme, die es Ihnen ermöglichen, Ihr eigenes Workout zu gestalten und speichern. Die 2 Programme, User 1 und User 2, funktionieren beide genau gleich, wir werden also nicht separat erklären. Sie können Ihr eigenes Programm erstellen, indem Sie den Anweisungen unten folgen, oder Sie können ein voreingestelltes Programm, das Sie abgeschlossen haben, als benutzerdefiniertes Programm speichern. Beide Programme ermöglichen es Ihnen, sie weiter zu personalisieren, indem Sie Ihren Namen hinzufügen.

1. Drücken Sie die User 1- oder User 2-Taste. Das Message Center wird eine Willkommen-Nachricht anzeigen. Wenn Sie schon vorher ein Programm gespeichert haben, wird diese Nachricht Ihren Namen beinhalten. Drücken Sie dann die Enter-Taste, um mit dem programmieren zu beginnen.
2. Wenn Sie Enter drücken, zeigt das Message Center "Name - A" an, falls kein Name gespeichert ist. Wenn der Name „David“ vorher gespeichert wurde ist, zeigt das Message Center "Name - David" an und das D blinkt. Ist schon ein Name gespeichert, können Sie diesen ändern, oder Sie können fortfahren und den Namen behalten, indem Sie die Stop-Taste drücken. Wenn Sie einen Namen eingeben möchten, benutzen Sie die Up/Down-Tasten, um den ersten Buchstaben zu ändern, dann Enter, um diesen zu speichern und zum nächsten Buchstaben fortzufahren. Wenn Sie mit der Namenseingabe fertig sind, drücken Sie die Stop-Taste, um den Namen zu speichern und zum nächsten Schritt fortzufahren.
3. Das Message Center bittet Sie nun, Ihr Alter einzugeben. Sie können das Alter einstellen, indem Sie die Up/Down-Tasten benutzen und dann Enter drücken, um die Einstellung zu übernehmen und fortzufahren.
4. Nun können Sie Ihr Gewicht eingeben, indem sie die Up/Down-Tasten oder den Nummernblock benutzen und dann Enter drücken.
5. Als nächstes ist die Zeit dran. Sie können die Zeit einstellen und wieder Enter drücken um fortzufahren.
6. Nun werden Sie gebeten, das maximale Widerstandslevel einzugeben; drücken Sie Enter, wenn dieses ausgewählt worden ist.
7. Nun blinkt die erste Säule und Sie werden gebeten, das Widerstandslevel für das erste Segment (SEGMENT > 1) des Workouts einzugeben, indem Sie die Up-Taste nutzen. Wenn Sie mit dem einstellen des ersten Segmentes fertig sind, oder wenn Sie es nicht ändern möchten, drücken Sie Enter und fahren zum nächsten Segment fort.
8. Das nächste Segment wird dasselbe Widerstandslevel wie im Segment zuvor ausgewählt anzeigen. Wiederholen Sie den Prozess wie beim vorherigen Segment für alle 20 Segmente und drücken dann Enter.
9. Das Message Center wird Sie auffordern, das Programm mit der Enter-Taste zu speichern. Nach dem speichern, zeigt das Message Center "New program saved" an und gibt Ihnen nun die Möglichkeit, das Programm zu beginnen oder zu ändern. Die Stop-Taste beendet dieses Menü und kehrt zum Anfangsbildschirm zurück.

## Herzfrequenzprogramme

Bevor wir anfangen, ein Wort zur Herzfrequenz:

Das alte Motto "no pain, no gain" (ohne Schmerz, kein Vorwärtkommen) ist ein Mythos, der von den Vorteilen des komfortablen Trainierens überwältigt worden ist. Eine große Hilfe zu diesem Erfolg waren Herzfrequenzmesser.

Mit Hilfe eines richtig benutzten Herzfrequenzmessers haben viele Menschen herausgefunden, dass sie die Trainings- Intensität entweder zu hoch oder zu niedrig gewählt haben und dass das Trainieren viel mehr Spaß macht, wenn man die Herzfrequenz in der nützlichen Zielzone hält.

Um Ihre profitable Zielzone zu finden, müssen Sie zuerst Ihre maximale Herzfrequenz herausfinden.

Diese können Sie erreichen, indem Sie die folgende Formel verwenden: 220 minus Ihr Alter.

Dies ist die maximale Herzfrequenz (MHR) für Ihr Alter. Um die effektive Herzfrequenz-Zone für ein spezifisches Ziel zu ermitteln, errechnen Sie einfach eine Prozentzahl Ihres MHR. Ihre Trainings-Herzfrequenz-Zone ist 50% bis 90% Ihrer maximalen Herzfrequenz. 60% Ihrer MHR ist die Zone, die Fett verbrennt, während 80% dafür gut ist, Ihren Herzkreislauf (Cardio) zu stärken. In dieser 60% bis 80% Zone sollten Sie für maximalen Nutzen bleiben.

Für eine 40-jährige Person errechnet sich also die Ziel-Herzfrequenz wie folgt:

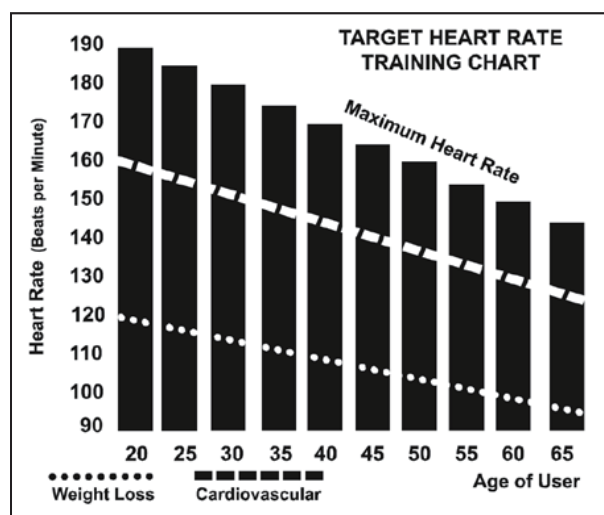
$220 - 40 = 180$  (maximale Herzfrequenz)

$180 \times 0.6 = 108$  Schläge pro Minute (60% des Maximums)

$180 \times 0.8 = 144$  Schläge pro Minute (80% des Maximums)

Für eine 40-jährige Person liegt die Trainings-Herzfrequenz-Zone also bei 108 bis 144 Schläge pro Minute.

Wenn Sie Ihr Alter während der Programmierungsphase eingeben, berechnet die Konsole dies automatisch. Die Eingabe Ihres Alters wird für die Herzfrequenzprogramme verwendet. Nachdem Sie Ihre maximale Herzfrequenz berechnet haben, können Sie entscheiden, welches Ziel Sie verfolgen möchten.



Die zwei beliebtesten Trainingsgründe oder -ziele sind Herzkreislauf-Fitness (Cardio)(das Herz und die Lungen trainieren) und Gewichtsverlust. Die schwarzen Säulen im Diagramm oben stellen die maximale Herzfrequenz einer Person, deren Alter unter jeder Säule aufgelistet ist. Die Trainings-Herzfrequenz für Herz-Kreislauf-Fitness oder Gewichtsverlust wird durch 2 verschiedene Linien angezeigt, die diagonal durch das Diagramm verlaufen. Die Definition der Linien befindet sich im Diagramm links unten. Wenn Ihr Ziel Herz-Kreislauf-Fitness oder Gewichtsverlust ist, kann dies erreicht werden, indem Sie mit 80% oder 60% in Bezug auf Ihre maximale Herzfrequenz trainieren. Sprechen Sie Ihren Trainingsplan mit Ihrem Doktor ab, bevor Sie ein Trainingsprogramm beginnen.

Wie bei allen Elliptical Trainern, die die Herzfrequenz kontrollieren, können Sie die Herzfrequenz-Kontrollfunktion ohne das Herzfrequenz-Kontrollprogramm benutzen. Diese Funktion kann während des Manuellen Modus oder während allen anderen 9 Programmen benutzt werden. Das Herzfrequenz-Kontrollprogramm stellt automatisch das Widerstandslevel der Pedale ein.

## Rate des Belastungsempfindens

Die Herzfrequenz ist wichtig, aber es hat auch viele Vorteile, auf den eigenen Körper zu hören. Um herauszufinden, wie hart Sie trainieren sollten, gehören mehr Faktoren als nur die Herzfrequenz. Ihr Stresslevel, körperliche Gesundheit, emotionale Gesundheit, Luftfeuchtigkeit, wann und was Sie zuletzt gegessen haben wirken sich alle auf die Intensität aus, mit der Sie trainieren sollten. Wenn Sie auf Ihren Körper hören, wird er es Sie wissen lassen.

Die Rate des Belastungsempfindens (RPE), die auch als Borg Skala bekannt ist, wurde vom Schwedischen Physiologen Gunnar Borg entwickelt. Diese Skala bewertet die Trainingsintensität von 6 bis 20, je nachdem wie Sie sich fühlen oder sich die Belastung anfühlt.

Die Skala ist wie folgt:

Rate des Belastungsempfindens

- 6 Minimal
- 7 Sehr sehr leicht
- 8 Sehr sehr leicht +
- 9 Sehr leicht
- 10 Sehr leicht +
- 11 Leicht
- 12 Komfortabel
- 13 Etwas anstrengend
- 14 Etwas anstrengend +
- 15 Anstrengend
- 16 Anstrengend +
- 17 Sehr schwer
- 18 Sehr schwer +
- 19 Sehr sehr schwer
- 20 Maximal

Sie können sich eine ungefähre Herzfrequenz errechnen, indem Sie einfach eine Null hinter das Level schreiben.

Zum Beispiel das Level 12 sollte in einer Herzfrequenz von ungefähr 120 Schlägen pro Minute resultieren.

Ihr RPE wird aufgrund der verschiedenen oben erklärten Faktoren variieren. Dies ist der Hauptvorteil dieser Art Trainings.

Wenn Ihr Körper stark und erholt ist, fühlen Sie sich stark und Ihr Tempo fühlt sich einfacher an.

Wenn Ihr Körper sich in diesem Zustand befindet, können Sie härter trainieren und der RPE wird dies unterstützen.

Wenn Sie sich aber müde und schlapp fühlen, ist dies darauf zurückzuführen, dass Ihr Körper eine Pause benötigt.

In diesem Zustand wird sich Ihr Tempo schwerer anfühlen.

Dies spiegelt sich wiederum in Ihrem RPE und Sie werden im für die Tagesform angebrachten Level trainieren.

# COCKPIT-ANLEITUNG

## Benutzung eines Herzfrequenzmessers

(OPTIONAL)

Man benutzt einen drahtlosen Brustgurt-Sender wie folgt:

1. Befestigen Sie den Sender am elastischen Gurt.
  2. Ziehen Sie den Gurt so fest wie möglich ohne dass er unangenehm wird.
  3. Platzieren Sie den Sender mit dem Logo mittig auf Ihrem Körper von Ihrer Brust wegweisend (manche Personen müssen ihn leicht links von der Mitte platzieren). Befestigen Sie das Ende des elastischen Gurtes, indem Sie das runde Ende in den Clip führen, sichern Sie den Sender und ziehen Sie ihn um Ihre Brust.
  4. Platzieren Sie den Sender gleich unter Ihren Brustmuskeln.
  5. Schweiß ist der beste Leiter um die elektrischen Signale der Herzfrequenz zu messen. Man kann jedoch auch Wasser benutzen, um die Elektroden (2 genoppte ovale Flächen auf der Rückseite des Gurtes auf beiden Seiten des Senders) zu befeuchten. Wir empfehlen ebenfalls, dass Sie den Brustgurt schon einige Minuten vor dem Workout tragen. Manchen Benutzern fällt es schwer anfangs wegen Körperchemie ein starkes, regelmäßiges Signal zu bekommen. Nach dem Aufwärmen mindert dieses Problem normalerweise. Es beeinträchtigt die Leistung des Senders nicht, wenn Sie Bekleidung da übertragen.
  6. Sie müssen allerdings innerhalb der Reichweite - der Distanz zwischen Sender und Empfänger - bleiben, um ein starkes, regelmäßiges Signal zu bekommen. Die Reichweite kann variieren, aber im Allgemeinen sollten Sie in der Nähe der Konsole bleiben, um gute, starke, verlässliche Messungen zu bekommen. Tragen Sie den Sender direkt auf der Haut, um einwandfreie Funktion zu gewährleisten. Wenn Sie möchten, können Sie den Sender über einem T-Shirt tragen. Dafür befeuchten Sie die Stellen des T-Shirts, auf denen die Elektroden sitzen werden.
- Achtung: Der Sender wird automatisch aktiviert, wenn es einen Herzschlag wahrnimmt. Er schaltet sich ebenso automatisch ab, wenn keiner mehr vorhanden ist. Obwohl der Sender wasserfest ist, kann Feuchtigkeit ein falsches Signal erzeugen, Sie sollten also den Sender nach dem Workout also vollständig abtrocknen, so dass die Batterie nicht vorzeitig entleert (die geschätzte Batterielebensdauer ist 2500 Stunden). Ersatzbatterien sind Panasonic CR2032.



## Unregelmäßiger Betrieb

### Vorsicht!

Benutzen Sie diesen Elliptical nur um Ihre Herzfrequenz zu kontrollieren, wenn Sie ein regelmäßiger, tatsächlicher Herzschlag angezeigt wird. Die Anzeige von hohen, schnellen, willkürlichen Zahlen lässt auf ein Problem schließen. Störungen, die eine unregelmäßige Herzfrequenz hervorrufen, können verursacht werden durch:

1. Mikrowellen, Fernseher, kleine Geräte, etc.
2. Neonlichter
3. Manche Heimsicherheitsysteme
4. Umzäunungen für Tiere
5. Bei manchen Menschen hat der Sender Probleme Signale von der Haut zu lesen. In diesem Fall versuchen Sie, den Sender auf den Kopf gestellt zu tragen. Normalerweise sollte das Logo richtig herum zu sehen sein.
6. Die Antenne, die den Herzschlag auffängt, ist sehr sensibel. Wenn ein anderes Geräusch stören, kann es helfen, das Elliptical um 90 Grad zu drehen.
7. Eine weitere Person trägt einen Sender und befindet sich weniger als 7cm von Ihrem Geräte entfernt.

Sollten Sie Probleme anhalten, kontaktieren Sie bitte Ihren Händler.

## Bedienung Herzfrequenzprogramm (HRC)

Beachte: Sie müssen einen Herzfrequenz-Sender für diese Programme tragen.

Beide Programme arbeiten auf dieselbe Weise, der einzige Unterschied ist, dass das HR1 auf 60% und HR2 auf 80% der maximalen Herzfrequenz eingestellt ist.

Um ein HRC Programm zu beginnen, folgen Sie den Anweisungen unten, oder wählen Sie einfach HR1 oder HR2 und drücken Sie dann Enter und folgen Sie den Anweisungen im Message Center.

Nachdem Sie Ihre Ziel-Herzfrequenz ausgewählt haben, versucht das Programm Ihre Herzfrequenz nicht mehr als 3-5 Schlägen pro Minute von diesem Wert entfernt zu halten. Folgen Sie den Anweisungen im Message Center, um Ihre gewählte Herzfrequenz zu halten.

1. Drücken Sie die HR 1- oder HR 2-Taste, dann die Enter-Taste.
2. Das Message Center bittet Sie nun, Ihr Alter einzugeben. Sie können das Alter einstellen, indem Sie die Up/Down-Tasten benutzen und dann Enter drücken, um die Einstellung zu übernehmen und fortzufahren.
3. Nun können Sie Ihr Gewicht eingeben, indem sie die Up/Down-Tasten benutzen und dann Enter drücken.
4. Als nächstes ist die Zeit dran. Sie können die Zeit einstellen und wieder Enter drücken um fortzufahren.
5. Nun werden Sie gebeten, das Ihre Ziel-Herzfrequenz einzugeben. Dies ist das Herzfrequenzlevel, das Sie während des Programms erhalten möchten. Stellen Sie das Level über die Level Up/Down-Tasten ein und drücken Sie Enter.

Beachte: Die angezeigte Herzfrequenz basiert auf den %, die Sie in Schritt 2 eingestellt haben. Wenn Sie diese Nummer ändern, wird automatisch auch die %-Zahl von Schritt 2 angepasst.

6. Nun sind Sie mit den Einstellungen fertig und können mit Ihrem Workout beginnen, indem Sie Start drücken. Sie könnten auch zurückgehen, um Einstellungen zu ändern, indem Sie Enter drücken.
7. Sie können die Arbeitslast jederzeit über die Up/Down-Tasten anpassen. Dies erlaubt es Ihnen, Ihre Ziel-Herzfrequenz jederzeit während des Programmes zu ändern.
8. Während des Programmes können Sie im Message Center durch alle Daten blättern, indem Sie die Enter-Taste drücken.
9. Wenn das Programm endet, können Sie Start drücken, um dasselbe Programm nochmals zu beginnen, oder Stop, um das Programm zu verlassen, oder Sie können das Programm, das Sie gerade abgeschlossen haben als eigenes Benutzerprogramm abspeichern, indem Sie eine User-Taste drücken und den Anweisungen im Message Center folgen.

## Allgemeine Wartung

1. Wischen Sie alle Oberflächen, die mit Schweiß in Berührung kommen, nach jedem Workout mit einem feuchten Tuch ab.
2. Sollte sich ein quietschen, klopfen, ticken, oder rauhes Gefühl entwickeln, der Grund ist höchstwahrscheinlich einer dieser beiden:
  - i. Die Schrauben sind während dem Aufbau nicht fest genug gezogen worden. Alle Schrauben sollten während dem Aufbau so fest wie möglich gezogen werden. Möglicherweise müssen Sie einen größeren Schraubenschlüssel verwenden, als der, den wir bereitgestellt haben, wenn Sie die Schrauben nicht fest genug ziehen können.  
Ich kann nicht genug betonen, dass 90% der Serviceanrufe aufgrund von Geräuschen durch lose Schrauben oder schmutzige hintere Schienen verursacht wird.
  - ii. Schmutzansammlung an den hinteren Schienen und den Plastikrollen sind ebenfalls eine Geräuschquelle.  
Geräusche durch Schmutzansammlung kann zu ein Klopfen verursachen, bei dem Sie schwören würden, es komme aus dem Inneren des Gerätes, da das Geräusch wandert und im Rohr des Rahmens vervielfacht wird. Säubern Sie die Schienen und die Rollen mit einem fusselfreien Tuch und Reinigungsalkohol.  
Hartnäckigen Schmutz können Sie mit dem Fingernagel oder einem nicht-metallinen Kratzer, wie zum Beispiel die Kante eines Plastikmessers, entfernen. Schmieren Sie nach dem Säubern ein wenig Schmiermittel mit den Fingern oder einem fusselfreien Tuch auf die Schienen. Es wird nur eine dünne Schicht Schmiermittel benötigt, wischen Sie Überschuss ab.
3. Sollte das Quietschen oder andere Geräusche andauern, kontrollieren Sie, ob das Gerät komplett eben ausgerichtet ist.  
Die 4 Bodenausgleicher an der Unterseite der hinteren Schienen können mit einem 14 mm Schraubenschlüssel angepasst werden.



## Wartungsmodus

Die Konsole ist mit Wartungs-/Diagnosesoftware ausgestattet. Die Software erlaubt es Ihnen zum Beispiel die Einheiten von Englisch auf Metrisch umzustellen und die Tastentöne abzustellen. Um in den Wartungsmodus zu gelangen, drücken und halten Sie die Start-, Stop-, und Enter-Tasten für 5 Sekunden gedrückt. Das Message Center zeigt nun den Wartungsmodus an. Drücken Sie Enter, um in das folgende Menü zu gelangen:

- a. Tasten Test (erlaubt Ihnen alle Tasten zu prüfen, um die Funktion sicherzustellen)
- b. LCD Test (prüft alle Display Funktionen)
- c. Funktionen (Drücken Sie Enter für die Einstellungen und Up um zu blättern)
  - i. Sleep Mode (Aktivieren Sie diese, damit sich die Konsole nach 20 Minuten ohne Aktivität automatisch herunterfährt)
  - ii. Pause Mode (Ist dieser an, ist die Pause 5 Minuten lang, ausgeschaltet kann die Konsole unbegrenzt pausiert werden)
  - iii. ODO Reset (Setzt den Kilometerzähler zurück)
  - iv. Unit Type (Drücken Sie Enter, um Englische oder Metrische Einheiten zu wählen)
  - v. Beep (Schaltet den Lautsprecher aus, damit keine Tastentöne zu hören sind)
  - vi. Motor Test (Drücken Sie Enter um den Widerstandsmotor in einer Endlosschleife schneller / langsamer laufen zu lassen. Das Display zeigt Level Einstellungen und Positionssensormessung. Drücken Sie Stop um den Test zu beenden.)
  - vii. Sicherheit
  - viii. Elliptical/Bike
  - ix. Steigung Ein/Aus (ist für das e · Glide immer aus)
- d. Sicherung (Ermöglicht eine Tastensperre, um unbefugte Benutzung zu vermeiden)

Computer-Anzeige von

- Zeit (min u. h)
- Geschwindigkeit (km/h)
- Strecke (m u. km)
- Energieverbrauch (kcal)
- Puls (bei Verwendung der Handsensoren)
- Herzfrequenz (bei Verwendung eines Brustgurtes)

Bremssystem: elektronisch gesteuerte Magnetbremse  
Antriebssystem: Poly-V-Riemenantrieb  
Schwingscheibe: ca. 10.4 kg

Maße (LxBxH): ca. 180 x 71 x 160 cm (Stellfläche)  
Gewicht: ca. 85 kg  
Benutzergewicht: maximal 150 kg  
Werteverstellung: über Tastatur  
Stromversorgung: 220-230V-DC12V/1.5A

Einsatzgebiet: Heimbereich  
Semiprofessioneller Bereich  
Professioneller Bereich

## **ENTSORGUNG**

### **ACHTUNG:**

Ihr Trainingsgerät trägt dieses Symbol: 

Es besagt, dass Elektro- und Elektronikgeräte nicht mit dem normalen Hausmüll entsorgt werden dürfen, sondern einem getrennten Rücknahmesystem zugeführt werden sollten.

### **Entsorgungsinformationen für Benutzer im Heimbereich/Privathaushalten**

**ACHTUNG:** Entsorgen Sie dieses Trainingsgerät nicht mit dem normalen Hausmüll!

Entsprechend einer neuen EU-Richtlinie, welche die ordnungsgemäße Rücknahme, Behandlung und Verwertung von gebrauchten Elektro- und Elektronikgeräten vorschreibt, müssen elektrische und elektronische Altgeräte getrennt entsorgt werden. Nach der Einführung der Richtlinien in den EU-Mitgliedsstaaten können private Haushalte ihre gebrauchten Elektro- und Elektronikgeräte jetzt kostenfrei an ausgewiesenen Rücknahmestellen abgeben\*. In einigen Ländern\* können Sie Ihre Altgeräte auch bei Ihrem Fachhändler zurückgeben, wenn Sie ein vergleichbares neues Gerät erwerben.

Sollte Ihr gebrauchtes Trainingsgerät Batterien oder Akkus enthalten, so entnehmen Sie diese bitte vor der Rückgabe des Gerätes und entsorgen Sie diese, gemäß der örtlich geltenden Regelungen, getrennt.

Durch die ordnungsgemäße Entsorgung Ihres Trainingsgerätes tragen Sie entscheidend dazu bei, dass Altgeräte entsprechend gesammelt, behandelt und verwendet werden können. So wird eine mögliche schädliche Auswirkung auf Umwelt und Gesundheit, die bei einer unsachgemäßen Entsorgung entstehen kann, erfolgreich verhindert.

\*) Weitere Informationen erhalten Sie von Ihrer Gemeinde- oder Stadtverwaltung

# GARANTIEBESTIMMUNGEN

Um Ihnen im Servicefall schnell helfen zu können, benötigen wir einige Daten von Ihrem Fitnessgerät bzw. von Ihnen.

Um Ihrem Fitnessgerät die exakten Ersatzteile zuordnen zu können, benötigen wir in jedem Fall die Seriennummer.

Bitte füllen Sie im Bedarfsfall die Servicekarte dieses Benutzerhandbuches vollständig aus und senden diese mit einer Kopie Ihres datierten Kassenbelegs an uns ein.

## Datenschutz

Die Beny Sports Germany GmbH verpflichtet sich, Ihre Daten vertraulich zu behandeln und nicht an Dritte weiterzugeben. Ein verantwortlicher Umgang mit Ihren Daten, sowie die Beachtung der nationalen und internationalen Datenschutzvorschriften ist für uns eine Selbstverständlichkeit.

## Einsatzbereiche & Garantiezeiten

Die Fitnessgeräte von Motive Fitness und U.N.O. Fitness sind je nach Modell für unterschiedliche Einsatzbereiche geeignet.

Die für Ihr Fitnessgerät geltenden Einsatzbereiche entnehmen Sie den "Technischen Daten" dieses Benutzerhandbuches.

### Heimbereich:

Ausschließlich private Nutzung

**Garantiezeit:** 3 Jahre

### Semiprofessioneller Bereich:

Nutzung unter Anleitung in Hotels, Krankengymnastikpraxen, etc.

Nicht Nutzung in einem Fitnessstudio, oder einer ähnlichen Einrichtung!

**Garantiezeit:** 2 Jahre

### Professioneller Bereich:

Nutzung in einem Fitnessstudio oder einer ähnlichen Einrichtung unter Aufsicht von Fachpersonal.

**Garantiezeit:** 1 Jahr

## Kaufbeleg und Seriennummer

Um Ihren Anspruch auf Serviceleistungen innerhalb der Garantiezeit zu wahren, benötigen wir von Ihnen in jedem Fall eine Kopie des datierten Kaufbelegs.

Bewahren Sie Ihren Kaufbeleg immer auf und senden Sie uns eine Kopie im Garantiefall als Anhang Ihres Serviceauftrages unaufgefordert mit ein.

Nur so kann eine schnelle Bearbeitung Ihres Servicefalles gewährleistet werden.

Damit wir Ihre Modellversion eindeutig identifizieren können, benötigen wir für eine Serviceleistung die Angabe der Geräteseriennummer.

## Garantiebedingungen

Die Garantiezeit für Ihr Trainingsgerät beginnt:

- für neue Produkte ab dem Kaufdatum des Endverbrauchers, die bei einem direkten und autorisierten Vertriebspartner der Beny Sports Germany GmbH erworben wurden.
- für Ausstellungsstücke ab dem Kaufdatum des Käufers (Fachhändler). Diese Garantie gilt in jedem Fall vorbehaltlich anderer Vereinbarungen zwischen Endverbraucher und seinem Verkäufer (Fachhändler).

Die Garantie umfasst Mängel, die auf Fertigungs- oder Materialfehler beruhen.

Sie gilt nur für in Deutschland erworbene und betriebene Geräte.

Diese Garantie gilt vorbehaltlich anderer Vereinbarungen zwischen dem Verkäufer (Fachhändler) und dem Käufer (Endverbraucher oder Wiederverkäufer).

Sie gilt nicht für Schäden und Mängel, die durch schuldhaft unsachgemäßen Gebrauch, fahrlässige oder mutwillige Zerstörung, mangelnde oder unterlassene Wartungsmaßnahmen, höhere Gewalt, betriebsbedingte und dadurch normale Abnutzung, Schäden die durch das Eindringen von Flüssigkeiten (z.B. Körperschweiß), Reparatur oder Veränderung von Ersatzteilen fremder Herkunft verursacht werden.

Die Garantie gilt ebenfalls nicht für eine fehlerhafte Montage bzw. Beschädigungen die durch eine falsche Montage entstehen. Dies gilt sowohl für die Montage durch den Endverbraucher, als auch für die Montage durch einen Aufbauservice.

Bestimmte Bauteile unterliegen einem gebrauchsbedingten Verschleiß bzw. einer normalen Abnutzung. Zu diesen Bauteilen zählen z.B. Kugellager, Lagerbuchse, Lager, Antriebsriemen, Schalter und Tasten, Netzkabel, Netzadapter, etc..

Diese Verschleißteile sind nicht Gegenstand der Garantie.

Sollte das Trainingsgerät aufgrund einer Reparatur bei Ihnen abgeholt werden, so ist die Demontage und Bereitstellung, sowie auch der Empfang und die Wiederaufstellung des Gerätes notwendig. Grundsätzlich fallen diese Leistungen nicht unter den von uns gewährten Garantieumfang.

Bei Einzelteilen müssen die defekten Teile an unsere Serviceadresse gut verpackt und nach vorheriger Absprache versendet werden.

Bauteile, welche zu ersetzen und Bestandteile der Montage sind, müssen vom Endverbraucher erneuert werden, auch wenn das Gerät von einem Aufbauservice montiert wurde.

## Serviceleistungen außerhalb der Garantie

Ihr Fachhändler, oder das Serviceteam von Beny Sports stehen Ihnen selbstverständlich auch gerne bei der Problemlösung zur Verfügung, wenn Fälle eines Mangels nach Beendigung der Garantiezeit, oder Fälle, die nicht durch die Garantieleistungen abgedeckt werden, auftreten.

In einem solchen Fall wenden Sie sich bitte direkt an Ihren Fachhändler oder per Mail an:

service@benysports.de

direkt an das Beny Sports Serviceteam.

# SERVICEKARTE



**Bitte füllen Sie alle Angaben dieses Formulars vollständig aus und legen Sie eine Kopie des datierten Kaufbeleges bei.**

## Persönliche Daten:

Vorname: \_\_\_\_\_ Tel. (privat): \_\_\_\_\_

Name: \_\_\_\_\_ Tel. (geschäftlich): \_\_\_\_\_

Straße: \_\_\_\_\_ Tel. (mobil): \_\_\_\_\_

PLZ, Ort: \_\_\_\_\_ E-mail: \_\_\_\_\_

## Geräte-Spezifikation:

Artikel-Bezeichnung: **XE 5.0** Kaufdatum: \_\_\_\_\_

Artikel-Nummer: **11050** Händler: \_\_\_\_\_

Seriennummer: \_\_\_\_\_

**Fehlerbeschreibung:** \_\_\_\_\_

\_\_\_\_\_

\_\_\_\_\_

\_\_\_\_\_

\_\_\_\_\_



**Beny Sports Germany GmbH**

Klingenhofstraße 51 - 90411 Nürnberg

FAX: +49 (0) 911 975 978 1 - TEL +49 (0) 911 975 978 0

info@benysports.de · www.benysports.de