

BETRIEBSANLEITUNG HOCHDRUCKREINIGER

PW 1850

DE

GB



Inhaltsverzeichnis

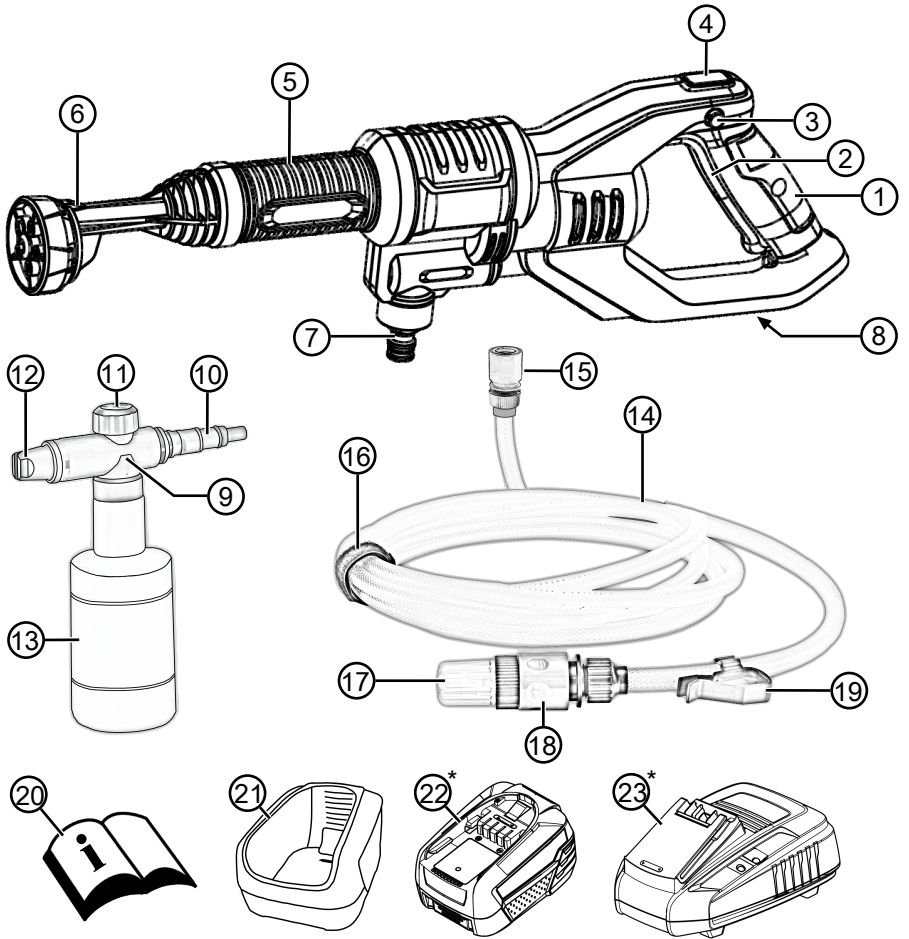
Deutsch	8
English.....	18

© 2021

AL-KO KOBER GROUP Kötz, Germany

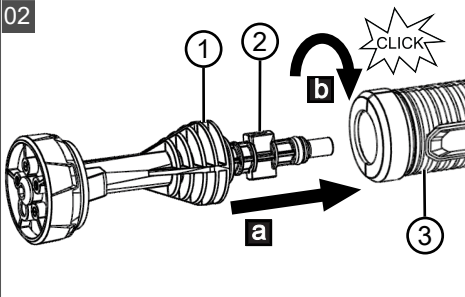
This documentation or excerpts thereof may not be reproduced or disclosed to third parties without the express permission of the AL-KO KOBER GROUP.

01

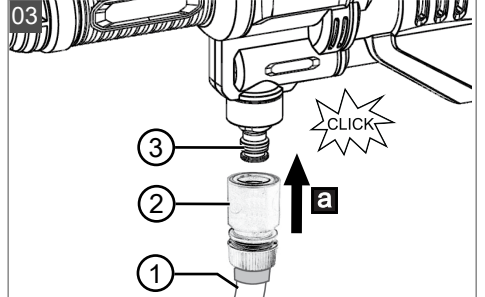


*: not included.

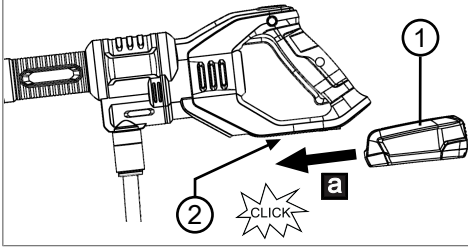
02



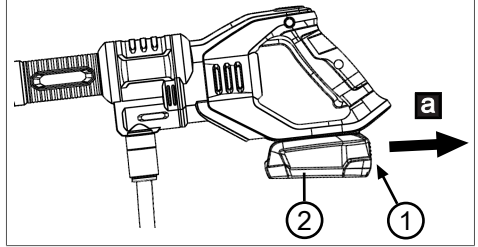
03



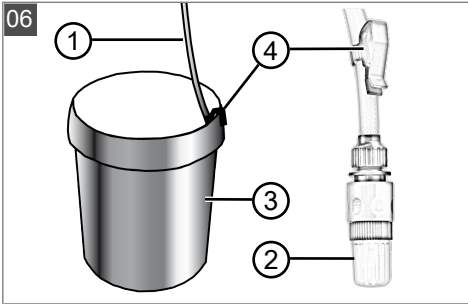
04



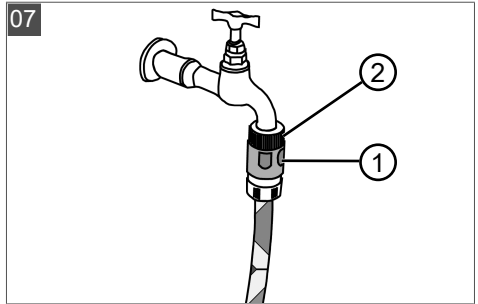
05



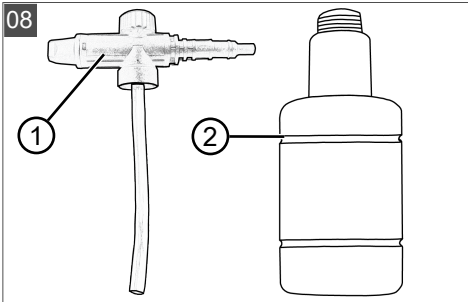
06



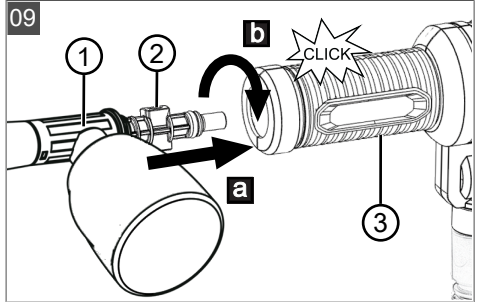
07



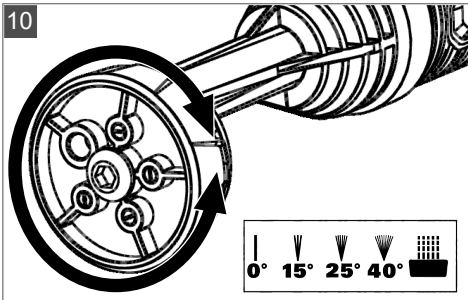
08



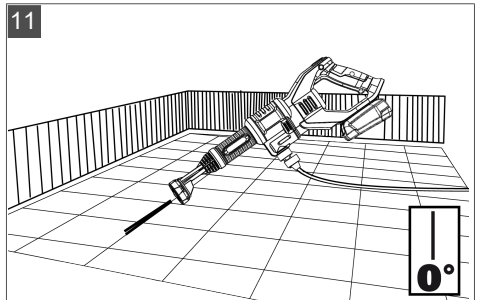
09



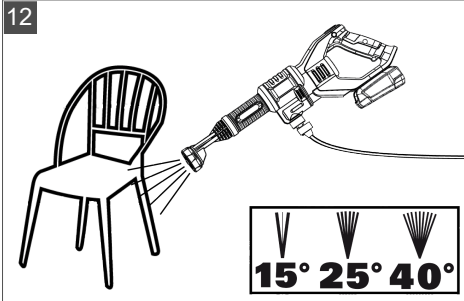
10



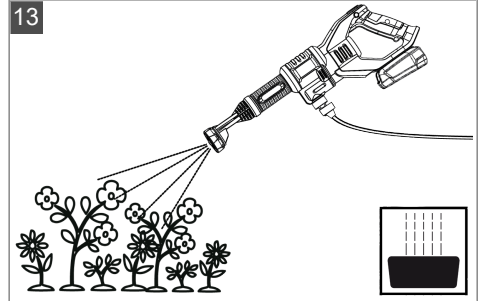
11



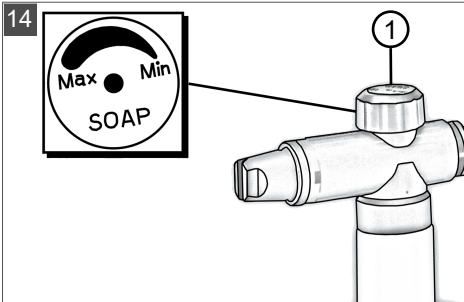
12



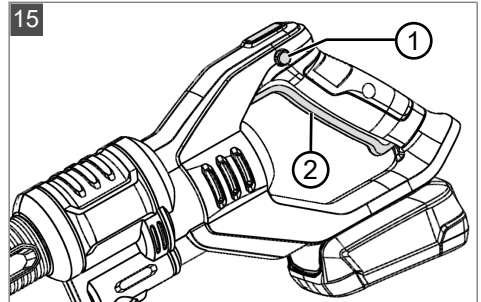
13



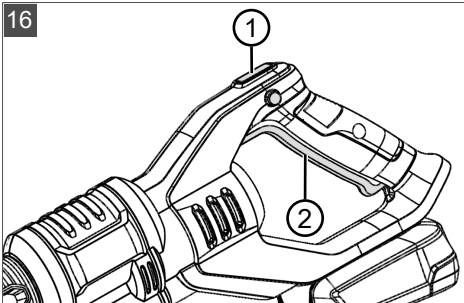
14



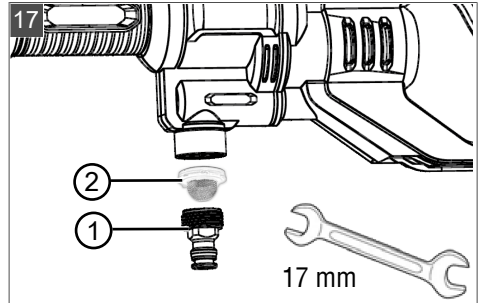
15



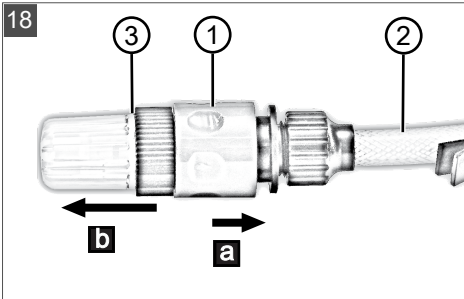
16



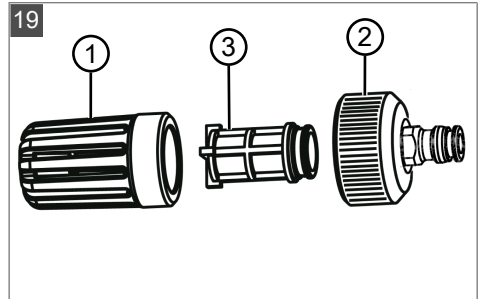
17



18





19












	PW 1850
	113929
	1,3 kg
	Max mode: 2,2 MPa Eco mode: 0,8 MPa
	Max mode: 2,32 l/min Eco mode: 1,61 l/min
	Max mode: 3,25 l/min Eco mode: 2,13 l/min
	max. 2,1 m
	0 °C – 40 °C

	B50 Li (PBA 18V 2.5Ah W-B)	B75 Li (PBA 18V 4.0Ah W-C)	B100 Li (PBA 18V 5.0Ah W-C)	B125 Li (PBA 18V 6.0Ah W-C)
	113893	113894	113895	113896
	18 V			
	2,5 Ah	4,0 Ah	5,0 Ah	6,0 Ah
	45 Wh	72 Wh	90 Wh	108 Wh
	C50 Li: ≈ 60 min FC100 Li: ≈ 36 min	C50 Li: ≈ 95 min FC100 Li: ≈ 39 min	C50 Li: ≈ 105 min FC100 Li: ≈ 46 min	C50 Li: ≈ 130 min FC100 Li: ≈ 62 min
	0 °C – +45 °C			

	B50 Li (PBA 18V 2.5Ah W-B)	B75 Li (PBA 18V 4.0Ah W-C)	B100 Li (PBA 18V 5.0Ah W-C)	B125 Li (PBA 18V 6.0Ah W-C)
	-20 °C – +50 °C			

	C50 Li (AL 1830 CV)		FC100 Li (AL 1880 CV)	
	113897		113899	
	220 – 240 V AC, 50/60 Hz			
	14,4 V – 18 V DC			
	3 A		8 A	
	0 °C – +45 °C			
	<input type="checkbox"/> / II			

ORIGINAL-BETRIEBSANLEITUNG**Inhaltsverzeichnis**

1	Besondere Sicherheitshinweise.....	8	7.2	Reinigungsmittel an Seifenflasche einstellen (14).....	13
2	Zu dieser Betriebsanleitung	8	7.3	Gerät starten / stoppen (15)	13
2.1	Symbole auf der Titelseite.....	9	7.4	Eco-Mode aktivieren (16)	13
2.2	Zeichenerklärungen und Signalwörter	9	8	Wartung und Pflege.....	13
3	Produktbeschreibung	9	8.1	Filtereinsatz am Schlauchanschluss reinigen (17)	13
3.1	Bestimmungsgemäße Verwendung ...	9	8.2	Ansaugfilter reinigen (18, 19)	13
3.2	Möglicher vorhersehbarer Fehlge- brauch	9	9	Hilfe bei Störungen.....	14
3.3	Sicherheits- und Schutzeinrichtungen	10	10	Transport.....	15
3.3.1	Entsperrknopf	10	11	Lagerung	15
3.4	Symbole am Gerät	10	11.1	Gerät lagern.....	15
3.4.1	Sicherheitskennzeichen.....	10	11.2	Akku und Ladegerät lagern	15
3.4.2	Bedienzeichen	10	12	Entsorgung	16
3.5	Produktübersicht (01).....	10	13	Kundendienst/Service	16
3.6	Lieferumfang	10	14	Garantie.....	17
4	Sicherheitshinweise	11	1	BESONDERE SICHERHEITSHINWEISE	
4.1	Sicherheitshinweise zu Akku und La- degerät	11		Dieses Gerät kann von Kindern ab 8 Jahren und darüber sowie von Personen mit verringerten physischen, sensorischen oder mentalen Fähig- keiten oder Mangel an Erfahrung und Wissen be- nutzt werden, wenn sie beaufsichtigt oder bezüg- lich des sicheren Gebrauchs des Gerätes unter- wiesen wurden und die daraus resultierenden Gefahren verstehen. Kinder dürfen nicht mit dem Gerät spielen. Reinigung und Benutzerwartung dürfen nicht von Kindern ohne Beaufsichtigung durchgeführt werden. Personen mit sehr starken und komplexen Ein- schränkungen können Bedürfnisse über die hier beschriebenen Anweisungen hinaus haben.	
5	Montage.....	11	2	ZU DIESER BETRIEBSANLEITUNG	
5.1	Multi-Sprühdüse in Gerät stecken (02).....	11	■	Bei der deutschen Version handelt es sich um die Original-Betriebsanleitung. Alle weite- ren Sprachversionen sind Übersetzungen der Original-Betriebsanleitung.	
5.2	Ansaugschlauch an Gerät stecken (03).....	11	■	Bewahren Sie diese Betriebsanleitung immer so auf, dass Sie darin nachlesen können, wenn Sie eine Information zum Gerät benöti- gen.	
6	Inbetriebnahme.....	11			
6.1	Akku laden	11			
6.2	Akku einsetzen und herausziehen (04, 05).....	11			
6.3	Wasserversorgung	12			
6.3.1	Ansaugschlauch in offenen Be- hälter einhängen (06)	12			
6.3.2	Ansaugschlauch an Wasserhahn anschießen (07).....	12			
6.4	Seifenflasche.....	12			
6.4.1	Seifenflasche füllen (08)	12			
6.4.2	Seifenflasche in Gerät stecken (09)	12			
7	Bedienung.....	12			
7.1	Multi-Sprühdüse einstellen (10-13)	13			

- Geben Sie das Gerät nur mit dieser Betriebsanleitung an andere Personen weiter.
- Lesen und beachten Sie die Sicherheits- und Warnhinweise in dieser Betriebsanleitung.

2.1 Symbole auf der Titelseite

Symbol	Bedeutung
	Lesen Sie unbedingt vor der Inbetriebnahme diese Betriebsanleitung sorgfältig durch. Dies ist die Voraussetzung für sicheres Arbeiten und störungsfreie Handhabung.
	Betriebsanleitung
	Li-Ion Akkus vorsichtig handhaben! Insbesondere die Hinweise zu Transport, Lagerung und Entsorgung in dieser Betriebsanleitung beachten!

2.2 Zeichenerklärungen und Signalwörter

⚠ GEFAHR! Zeigt eine unmittelbar gefährliche Situation an, die – wenn sie nicht vermieden wird – den Tod oder eine schwere Verletzung zur Folge hat.

⚠ WARNING! Zeigt eine potenziell gefährliche Situation an, die – wenn sie nicht vermieden wird – den Tod oder eine schwere Verletzung zur Folge haben könnte.

⚠ VORSICHT! Zeigt eine potenziell gefährliche Situation an, die – wenn sie nicht vermieden wird – eine geringfügige oder mäßige Verletzung zur Folge haben könnte.

⚠ ACHTUNG! Zeigt eine Situation an, die – wenn sie nicht vermieden wird – Sachschäden zur Folge haben könnte.

i HINWEIS Spezielle Hinweise zur besseren Verständlichkeit und Handhabung.

3 PRODUKTBESCHREIBUNG

Diese Betriebsanleitung beschreibt einen handgeführten Akku-Hochdruckreiniger.

Das Gerät darf nur zusammen mit den in den technischen Daten genannten Lithium-Ionen Akkus und Ladegeräten verwendet werden. Für

weitere Informationen zu Akkus und Ladegeräten, siehe separate Anleitungen:

- Betriebsanleitung 443130: Akkus
- Betriebsanleitung 443131: Ladegeräte

ACHTUNG! Gefahr von Geräte- und Akkuschäden. Wird das Gerät mit ungeeigneten Akkus betrieben, können Gerät und Akkus beschädigt werden.

- Betreiben Sie das Gerät nur mit den vorgeschriebenen Akkus.

3.1 Bestimmungsgemäße Verwendung

Dieses Gerät ist verwendbar für:

- Reinigung von Maschinen, Fahrzeugen, Bauwerken, Fenstern, Werkzeugen, Fassaden, Terrassen, Gartengeräten, Gartenmöbeln, Spielgeräten, Mountain Bikes, Sportgeräten, Einfahrten, Booten, Surfbrettern, Tauchgeräten, Camping-, Angel- und Jagdausrüstung, Garagen, Balkonen.
- Bewässerung.

Das Gerät darf nur mit zugelassenem Zubehör betrieben werden.

Das Gerät kann mit Wasser aus dem Hauswassernetz und aus offenen Behältern (z. B. Regentonnen, Teich) betrieben werden.

Mit dem Gerät darf nur gearbeitet werden, wenn es vollständig montiert ist.

Dieses Gerät ist ausschließlich für den Einsatz im privaten Bereich bestimmt. Jede andere Verwendung sowie unerlaubte Um- oder Anbauten werden als Zweckentfremdung angesehen und haben den Ausschluss der Gewährleistung sowie den Verlust der Konformität und die Ablehnung jeder Verantwortung gegenüber Schäden des Benutzers oder Dritter seitens des Herstellers zur Folge.

3.2 Möglicher vorhersehbarer Fehlgebrauch

Das Gerät ist weder für den gewerblichen Einsatz in öffentlichen Parks und Sportstätten noch für den Einsatz in der Land- und Forstwirtschaft konzipiert.

Beachten Sie vor allem:

- Wenden Sie das Gerät nicht bei nicht-feuchtigkeitsresistenten Gegenständen an.
- Wenden Sie das Gerät nur bei Gegenständen an, die dem Wasserdruck standhalten (siehe technische Daten).
- Verwenden Sie das Gerät nicht bei nasser Witterung, Regen oder im oder unter Wasser.

- Verwenden Sie das Gerät nicht ohne es vorher an die Wasserversorgung anzuschließen.

3.3 Sicherheits- und Schutzeinrichtungen

⚠️ WARNUNG! Verletzungsgefahr. Defekte und außer Kraft gesetzte Sicherheits- und Schutzvorrichtungen können zu schweren Verletzungen führen.



- Lassen Sie defekte Sicherheits- und Schutzvorrichtungen reparieren.
- Setzen Sie Sicherheits- und Schutzvorrichtungen nie außer Kraft.

3.3.1 Entsperrknopf


Der Entsperrknopf schaltet den Ein-/Aus-Schalter frei. Dadurch wird ein versehentliches Einschalten des Geräts durch alleiniges Drücken des Ein-/Aus-Schalters verhindert.

3.4 Symbole am Gerät

3.4.1 Sicherheitskennzeichen

Symbol	Bedeutung
	Gerät nicht auf Personen, Haustiere, fahrende Fahrzeuge oder stromführende elektrische Anlagen, Installationen oder Geräte richten.
	Entfernen Sie den Akku bevor Sie Einstellungs-, Reinigungs-, oder Wartungsarbeiten durchführen.

3.4.2 Bedienzeichen

Symbol	Bedeutung
	Stufenlose Beimengung des flüssigen Reinigungsmittels zum Wasserstrahl

3.5 Produktübersicht (01)

Die Produktübersicht gibt einen Überblick über das Gerät.

Nr.	Bauteil
Hochdruckreiniger	
1	Hinterer Griff

Nr.	Bauteil
2	Ein-/Aus-Schalter
3	Entsperrknopf
4	"Eco-Mode"-Taste
5	Vorderer Griff
6	Multi-Sprühdüse
7	Schlauchanschluss mit Filtereinsatz
8	Akkueinschub

Seifenflasche mit Aufsatz

9	Aufsatz der Seifenflasche:
10	■ Steckkupplung zum Hochdruckreiniger
11	■ Drehknopf für flüssiges Reinigungsmittel
12	■ Sprühdüse für Seifenlauge
13	Seifenflasche

Ansaugschlauch

14	Ansaugschlauch
15	Schnellkupplung zum Hochdruckreiniger
16	Klettband
17	Ansaugfilter, steckbar
18	Schnellkupplung zum Schlauchfilter
19	Behälterklammer

Zubehör

20	Betriebsanleitung
21	Silikonschutzhülle für Akku
22	Akku*
23	Ladegerät*

* Nicht im Lieferumfang enthalten, jedoch unter den folgenden Artikelnummern erhältlich: siehe technische Daten.

3.6 Lieferumfang

ⓘ HINWEIS Der Akku und das Ladegerät sind nicht im Lieferumfang enthalten und müssen deshalb extra erworben werden.

Zum Lieferumfang gehören die hier aufgelisteten Positionen. Prüfen Sie, ob alle Positionen enthalten sind:

Nr.	Bauteil
1	Hochdruckreiniger
2	Multi-Sprühdüse
3	Ansaugschlauch
4	Seifenflasche mit Aufsatz
5	Silikonschutzhülle
6	Betriebsanleitung "Hochdruckreiniger"

4 SICHERHEITSHINWEISE

- Richten Sie das Gerät nicht auf Personen oder Tiere.
- Richten Sie das Gerät nicht auf fahrende Fahrzeuge.
- Richten Sie das Gerät nie auf stromführende elektrische Anlagen, Installationen oder Geräte.
- Lassen Sie das Gerät nicht unbeaufsichtigt.
- Verwenden Sie das Gerät nicht, wenn es sichtbare Beschädigungen aufweist oder undicht ist.
- Entfernen Sie den Akku bevor Sie Einstellungs-, Reinigungs-, oder Wartungsarbeiten durchführen.
- Entfernen Sie den Akku vor dem Austausch von Teilen oder der Umstellung auf andere Funktionen.
- Verwenden Sie nur vom Hersteller genehmigtes Zubehör.
- Verwenden Sie keine gewässerschädigenden Stoffe als Reinigungsmittel.
- Sprühen Sie keine brennbaren Flüssigkeiten.

4.1 Sicherheitshinweise zu Akku und Ladegerät

Beachten Sie die Sicherheitshinweise zum Akku und zum Ladegerät in den separaten Betriebsanleitungen.

Siehe:

- Betriebsanleitung 443130: Akkus
- Betriebsanleitung 443131: Ladegeräte

5 MONTAGE

⚠️ WARNUNG! Gefahren durch unvollständige Montage! Der Betrieb eines unvollständig montierten Geräts kann zu schweren Verletzungen führen.

- Das Gerät nur betreiben, wenn es vollständig montiert ist!
- Den Akku erst in das Gerät einsetzen, wenn es vollständig montiert ist!

5.1 Multi-Sprühdüse in Gerät stecken (02)

1. Multi-Sprühdüse (02/1) so drehen, dass die beiden Zapfen (02/2) hochkant ausgerichtet sind.
2. Multi-Sprühdüse in das Griffstück (02/3) bis zum Anschlag einstecken (02/a).
3. Die eingesteckte Multi-Sprühdüse um 90° drehen (02/b), bis sie einrastet.

5.2 Ansaugschlauch an Gerät stecken (03)

1. Schlauch (03/1) mit Schnellkupplung (03/2) auf Schlauchstutzen (03/3) des Gerätes stecken. Die Schnellkupplung muss einrasten.

6 INBETRIEBNAHME

6.1 Akku laden

Beachten Sie den Temperaturbereich für den La-
debetrieb, siehe technische Daten.

ℹ️ HINWEIS Beachten Sie für detaillierte Informationen die separaten Betriebsanleitungen zum Akku und zum Ladegerät:

- Betriebsanleitung 443130: Akkus
- Betriebsanleitung 443131: Ladegeräte

6.2 Akku einsetzen und herausziehen (04, 05)

⚠️ ACHTUNG! Beschädigungsgefahr des Akkus. Wird der Akku nach Gebrauch im Gerät belassen, kann dies zu einer Beschädigung des Akkus führen.

- Unmittelbar nach Gebrauch Akku aus dem Gerät herausziehen und frostgeschützt lagern.
- Akku erst unmittelbar vor Arbeitsbeginn in das Gerät einsetzen.

Akku einsetzen

1. Akku (04/1) in den Akkueinschub (04/2) einschieben (04/a), bis er einrastet.
2. Silikonschutzhülle zum Schutz vor Wasser über den Akku ziehen.

Akku herausziehen

1. Silikonschutzhülle abnehmen.
2. Entriegelungstaste (05/1) am Akku (05/2) drücken und gedrückt halten.
3. Akku herausziehen (05/a).

6.3 Wasserversorgung

ACHTUNG! Gefahr von Geräteschäden.

Durch Ansaugen von schmutzigem, rostigem oder schlammigem Wasser wird das Gerät beschädigt.

- Betreiben und reinigen Sie das Gerät mit sauberem Wasser.
- Stellen sie sicher, dass im Wasser keine korrosiven Zusätze sowie Dünger, Pflanzenschutz- und Reinigungsmittel enthalten sind.

6.3.1 Ansaugschlauch in offenen Behälter einhängen (06)

Der Hochdruckreiniger kann mit Wasser aus offenen Behältern, wie z. B. Regentonnen oder Eimern betrieben werden. Auch aus Gewässern kann Wasser entnommen werden.

f HINWEIS Bei Überschreitung der maximalen Saughöhe verlängert sich die Ansaugzeit.

- Beachten Sie die maximale Saughöhe des Geräts.

Voraussetzungen:

- Der Ansaugschlauch ist an das Gerät angesteckt.
 - Der Ansaugfilter ist an den Ansaugschlauch angesteckt.
1. Ansaugschlauch (06/1) mit Ansaugfilter (06/2) in den offenen Behälter (06/3) hängen. Der Ansaugfilter muss sich im Wasser befinden.
 2. Behälterklammer (06/4) am Rand des Behälters befestigen.

6.3.2 Ansaugschlauch an Wasserhahn anschließen (07)

Voraussetzung: Der Wasserhahn muss einen Schlauchanschluss haben.

1. Ansaugfilter aus der Schnellkupplung herausnehmen.
2. Ansaugschlauch mit der Schnellkupplung (07/1) auf den Schlauchanschluss (07/2) des Wasserhahns stecken.
3. Wasserhahn öffnen.

6.4 Seifenflasche

Füllen Sie zum Vorbehandeln der zu reinigenden Fläche ein flüssiges Reinigungsmittel in die Seifenflasche ein. Mit dem Drehknopf regulieren Sie die Menge des dem Wasserstrahl zugemischten Reinigungsmittels. Nach der Vorbehandlung können Sie die Fläche mit klarem Wasser abspülen.

Voraussetzung: Der Ansaugschlauch muss an eine Wasserversorgung angeschlossen sein.

6.4.1 Seifenflasche füllen (08)

1. Aufsatz (08/1) von der Seifenflasche (08/2) abschrauben.
2. Flüssiges Reinigungsmittel in die Seifenflasche einfüllen. Das Reinigungsmittel muss dem beabsichtigten Reinigungszweck entsprechen.
3. Aufsatz wieder fest auf die Seifenflasche schrauben.

6.4.2 Seifenflasche in Gerät stecken (09)

1. Seifenflasche mit Aufsatz (09/1) so drehen, dass die beiden Zapfen (09/2) hochkant ausgerichtet sind.
2. Seifenflasche mit Aufsatz in das Griffstück (09/3) bis zum Anschlag einstecken (09/a).
3. Die eingesteckte Seifenflasche um 90° drehen (09/b), bis sie einrastet.

7 BEDIENUNG

⚠ WARNUNG! Gefahren durch unvollständige Montage! Der Betrieb eines unvollständig montierten Geräts kann zu schweren Verletzungen führen.

- Betreiben Sie das Gerät nur, wenn es vollständig montiert ist!
- Setzen Sie den Akku erst in das Gerät ein, wenn es vollständig montiert ist!
- Prüfen Sie vor dem Einschalten, ob Multi-Sprühdüse bzw. Seifenflasche korrekt angebracht sind!

ACHTUNG! Gefahr durch Wasser. Kontakt mit Wasser führt zu Kurzschlüssen und Zerstörung des Akkus.

- Setzen Sie den Akku beim Betreiben des Gerätes nicht Nässe und Feuchtigkeit aus.
- Halten Sie den Akku beim Wechseln von Multi-Sprühdüse und Seifenflasche trocken.
- Ziehen Sie die Silikonschutzhülle über den Akku.

7.1 Multi-Sprühdüse einstellen (10-13)

⚠ VORSICHT! Verletzungsgefahr. Düseneinstellung nicht während des Betriebs verändern.

- Stoppen Sie das Gerät und ändern Sie anschließend die Düseneinstellung.

Die Multi-Sprühdüse (10) besitzt fünf verschiedene Sprühmuster. Wählen Sie eine geeignete Düsenfunktion entsprechend Ihrer Anwendung aus.

Ein- stel- lung	Düsenfunktion
0°	Punktuelle Reinigung bei starker Verschmutzung (11)
15°	Flächenreinigung bei starker Verschmutzung (12)
25°	Flächenreinigung bei mittlerer Verschmutzung (12)
40°	Flächenreinigung bei leichter Verschmutzung (12)
	Bewässerung (13)

7.2 Reinigungsmittel an Seifenflasche einstellen (14)

1. Menge des Reinigungsmittels erhöhen: Drehknopf (14/1) in Richtung **Max** drehen.
2. Menge des Reinigungsmittels verringern: Drehknopf (14/1) in Richtung **Min** drehen.

7.3 Gerät starten / stoppen (15)

i HINWEIS Beim Betrieb mit einem offenen Behälter ist der Ansaugschlauch zu Arbeitsbeginn noch nicht mit Wasser gefüllt. Es dauert bis zu 30 Sekunden, bis das Wasser versprüht wird.

Gerät starten

1. Maske aufsetzen, um das Einatmen von Sprühnebel zu vermeiden.
2. Gerät auf die zu reinigende Fläche richten.
3. Entsperrknopf (15/1) drücken und gedrückt halten.
4. Ein-/Aus-Schalter (15/2) drücken und gedrückt halten. Das Gerät läuft. Der Entsperr-

knopf kann losgelassen werden. Das Gerät versprüht nach einigen Sekunden Wasser bzw. Seifenlauge.

Gerät stoppen

1. Ein-/Aus-Schalter loslassen.

7.4 Eco-Mode aktivieren (16)

Mit der "Eco-Mode"-Taste aktivieren Sie die Wassersparfunktion. Das ist besonders sinnvoll in Verbindung mit der Flächenreinigungseinstellung der Multifunktions-Sprühdüse.

Voraussetzung: Das Gerät läuft.

Eco-Mode einschalten

1. Bei gedrücktem Ein-/Aus-Schalter (16/1) die "Eco-Mode"-Taste (16/2) drücken. Das Gerät sprüht mit weniger Wasser.

Eco-Mode ausschalten

1. "Eco-Mode"-Taste erneut drücken.

8 WARTUNG UND PFLEGE

⚠ WARNUNG! Verletzungsgefahr. Schalten Sie vor Einstellungs-, Wartungs-, Pflege- und Reinigungsarbeiten immer das Gerät aus. Entfernen Sie den Akku.

8.1 Filtereinsatz am Schlauchanschluss reinigen (17)

Schlauchanschluss und Filtereinsatz demontieren und reinigen

1. Akku entfernen.
2. Schlauchanschluss (17/1) herausdrehen (mit Schraubenschlüssel 17 mm).
3. Filtereinsatz (17/2) herausnehmen.
4. Schlauchanschluss und Filtereinsatz mit sauberem Wasser spülen, ggf. entkalken.

Filtereinsatz und Schlauchanschluss wieder montieren

1. Den sauberen Filtereinsatz in den Schlauchanschluss stecken.
2. Schlauchanschluss an den Ansaugstutzen schrauben (mit Schraubenschlüssel 17 mm).

8.2 Ansaugfilter reinigen (18, 19)

Ansaugfilter demontieren und reinigen

1. Schnellkupplung (18/1) in Richtung des Ansaugschlauchs (18/2) ziehen (18/a).
2. Ansaugfilter (18/3) abziehen (18/b).
3. Filtergehäuse (19/1) vom Ansaugstutzen (19/2) abdrehen.

4. Feinsieb (19/3) herausnehmen.
5. Alle Bauteile mit sauberem Wasser spülen, ggf. entkalken.

Ansaugfilter wieder montieren

1. Ansaugfilter zusammenbauen.
2. Ansaugfilter an den Ansaugschlauch stecken.

9 HILFE BEI STÖRUNGEN

HINWEIS Wenden Sie sich bei Störungen, die nicht in dieser Tabelle aufgeführt sind oder nicht selbst behoben werden können, an unseren Kundendienst.

Störung	Ursache	Beseitigung
Gerät läuft, saugt aber kein Wasser an oder der Wasserdruck ist zu gering.	Ansaugschlauch sitzt zu locker am Gerät.	Ansaugschlauch fest an das Gerät stecken.
	Gerät ist zu hoch über dem offenen Behälter positioniert.	Gerät niedriger halten.
	Ansaugfilter nicht ins Wasser eingetaucht.	Ansaugfilter unter Wasser tauchen.
	Ansaugschlauch ist geknickt.	Ansaugschlauch begradigen.
	Filtereinsatz am Gerät und/oder Ansaugfilter sind verstopft.	Filtereinsatz und Ansaugfilter reinigen.
	Wasser ist gefroren.	Wasser auftauen. Gerät nicht bei Temperaturen unter 0 °C betreiben.
Gerät sprüht zu wenig Wasser.	Gerät befindet sich im Eco-Mode.	Eco-Mode ausschalten.
Multi-Sprühdüse ist undicht.	Die Multi-Sprühdüse ist nicht genau auf das gewünschte Sprühmuster-Symbol gedreht.	Multi-Sprühdüse so drehen, dass Sprühmuster-Symbol und Anzeigemarkierung genau aufeinander ausgerichtet sind.
Wasserdruck steigt plötzlich an.	Multi-Sprühdüse, Filtereinsatz oder Ansaugfilter sind verstopft.	Multi-Sprühdüse, Filtereinsatz und Ansaugfilter reinigen.
Nach dem Ausschalten läuft Wasser aus dem Gerät.	Restwasser ist noch im Gerät vorhanden.	Wasser komplett aus dem Gerät laufen lassen.
Seifenflasche sprüht kein Reinigungsmittel.	Aufsatz der Seifenflasche ist verstopft.	Aufsatz reinigen.
Gerät startet nicht.	Akku ist nicht vollständig eingeschoben.	Akku bis zum Einrasten in den Akkueinschub schieben.
	Akku ist leer.	Akku aufladen oder durch neuen Akku ersetzen.
	Akku ist defekt.	Akku austauschen.
Gerät stoppt automatisch.	Akku ist leer.	Akku aufladen oder durch neuen Akku ersetzen.

Störung	Ursache	Beseitigung
	Multi-Sprühdüse, Filtereinsatz oder Ansaugfilter sind verstopft.	Multi-Sprühdüse, Filtereinsatz und Ansaugfilter reinigen.
Wasser wird nicht mit konstantem Druck versprüht.	Gerät saugt zusätzliche Luft an.	Verbindungen des Ansaugschlauchs prüfen. Ansaugschlauch fest anstecken.

10 TRANSPORT

Führen Sie vor dem Transport folgende Maßnahmen durch:

1. Gerät ausschalten.
2. Akku aus dem Gerät entfernen.
3. Akku vorschriftsgemäß verpacken (s. u.).

Akku "B125 Li" (Art.-Nr. 113896)

HINWEIS Die Nennenergie des Akkus beträgt mehr als 100 Wh! Deshalb die nachfolgenden Transporthinweise beachten!

Der enthaltene Li-Ion Akku unterliegt dem Gefahrgutrecht, kann jedoch unter vereinfachten Bedingungen transportiert werden:

- Durch den privaten Benutzer kann der Akku ohne weitere Auflagen auf der Straße transportiert werden, sofern dieser einzelhandelsgerecht verpackt ist und der Transport Privat Zwecken dient.
- Gewerbliche Nutzer, welche den Transport in Verbindung mit ihrer Haupttätigkeit durchführen (z. B. Lieferungen von und zu Baustellen oder Vorführungen), können diese Vereinfachung ebenfalls in Anspruch nehmen.

In beiden o. g. Fällen müssen zwingend Vorkehrungen getroffen werden, um ein Freiwerden des Inhalts zu verhindern. In anderen Fällen sind die Vorschriften des Gefahrgutrechts zwingend einzuhalten! Bei Nichtbeachtung drohen dem Absender und ggf. dem Beförderer empfindliche Strafen.

Weitere Hinweise zu Beförderung und Versand

- Lithium-Ionen-Akkus nur im unbeschädigten Zustand transportieren bzw. versenden!
- Zum Transport des Akkus ausschließlich den Original-Karton oder einen geeigneten Gefahrgutkarton (nicht erforderlich bei Akkus mit weniger als 100 Wh Nennenergie) verwenden.
- Offene Akkukontakte abkleben, um einen Kurzschluss zu verhindern.

- Den Akku innerhalb der Verpackung vor Verursachen sichern, um Beschädigungen am Akku zu verhindern.
- Die korrekte Kennzeichnung und Dokumentation der Sendung beim Transport bzw. Versand (z. B. durch Paketdienst oder Spedition) sicherstellen.
- Sich vorab informieren, ob ein Transport mit dem gewählten Dienstleister möglich ist, und die Sendung anzeigen.

Wir empfehlen die Hinzuziehung eines Gefahrgut-Fachmanns zur Vorbereitung des Versands. Auch eventuelle weiterführende nationale Vorschriften beachten.

11 LAGERUNG

11.1 Gerät lagern

Nach jedem Gebrauch das Gerät gründlich reinigen, um Beschädigungen zu vermeiden:

1. Gerät reinigen:
 - Vor der Lagerung das gesamte Wasser aus dem Gerät und dem Schlauch ablassen.
 - Gesamtes Gerät und die Zubehörteile mit einem sauberen Tuch und einer weichen Bürste reinigen. Benutzen Sie kein Benzin oder andere Lösungsmittel!
2. Gerät hängend an einem möglichst trockenen und frostfreien Ort außerhalb der Reichweite von Kindern aufbewahren.

11.2 Akku und Ladegerät lagern

HINWEIS Beachten Sie für detaillierte Informationen die separaten Betriebsanleitungen zum Akku und zum Ladegerät.

12 ENTSORGUNG

Hinweise zum Elektro- und Elektronikgerätegesetz (ElektroG)



- Elektro- und Elektronik-Altgeräte gehören nicht in den Hausmüll, sondern sind einer getrennten Erfassung bzw. Entsorgung zuzuführen!

- Altbatterien oder -akkus, welche nicht fest im Altgerät verbaut sind, müssen vor der Abgabe entnommen werden! Deren Entsorgung wird über das Batteriegesetz geregelt.
- Besitzer bzw. Nutzer von Elektro- und Elektronikgeräten sind nach deren Gebrauch gesetzlich zur Rückgabe verpflichtet.
- Der Endnutzer trägt die Eigenverantwortung für das Löschen seiner personenbezogenen Daten auf dem zu entsorgenden Altgerät!

Das Symbol der durchgestrichenen Mülltonne bedeutet, dass Elektro- und Elektronikaltgeräte nicht über den Hausmüll entsorgt werden dürfen. Elektro- und Elektronikaltgeräte können bei folgenden Stellen unentgeltlich abgegeben werden:

- Öffentlich-rechtliche Entsorgungs- bzw. Sammelstellen (z. B. kommunale Bauhöfe)
- Verkaufsstellen von Elektrogeräten (stationär und online), sofern Händler zur Rücknahme verpflichtet sind oder diese freiwillig anbieten.

Diese Aussagen gelten nur für Geräte, die in den Ländern der Europäischen Union installiert und verkauft werden und die der Europäischen Richtlinie 2012/19/EU unterliegen. In Ländern außerhalb der Europäischen Union können davon abweichende Bestimmungen für die Entsorgung von Elektro- und Elektronik-Altgeräten gelten.

Hinweise zum Batteriegesetz (BattG)



- Altbatterien und -akkus gehören nicht in den Hausmüll, sondern sind einer getrennten Erfassung bzw. Entsorgung zuzuführen!
- Zur sicheren Entnahme von Batterien oder Akkus aus dem Elektrogerät und für Informationen über deren Typ bzw. chemisches System beachten Sie die weiteren Angaben innerhalb der Bedienungs- bzw. Montageanleitung.

- Besitzer bzw. Nutzer von Batterien und Akkus sind nach deren Gebrauch gesetzlich zur Rückgabe verpflichtet. Die Rückgabe beschränkt sich auf die Abgabe von haushaltsüblichen Mengen.

Altbatterien können Schadstoffe oder Schwermetalle enthalten, die der Umwelt und der Gesundheit Schaden zufügen können. Eine Verwertung der Altbatterien und Nutzung der darin enthaltenen Ressourcen trägt zum Schutz dieser beiden wichtigen Güter bei.

Das Symbol der durchgestrichenen Mülltonne bedeutet, dass Batterien und Akkus nicht über den Hausmüll entsorgt werden dürfen.

Befinden sich zudem die Zeichen Hg, Cd oder Pb unterhalb der Mülltonne, so steht dies für Folgendes:

- Hg: Batterie enthält mehr als 0,0005 % Quecksilber
 - Cd: Batterie enthält mehr als 0,002 % Cadmium
 - Pb: Batterie enthält mehr als 0,004 % Blei
- Akkus und Batterien können bei folgenden Stellen unentgeltlich abgegeben werden:
- Öffentlich-rechtliche Entsorgungs- bzw. Sammelstellen (z. B. kommunale Bauhöfe)
 - Verkaufsstellen von Batterien und Akkus
 - Rücknahmestellen des gemeinsamen Rücknahmesystems für Geräte-Alt Batterien
 - Rücknahmestelle des Herstellers (falls nicht Mitglied des gemeinsamen Rücknahmesystems)

Diese Aussagen sind nur gültig für Akkus und Batterien, die in den Ländern der Europäischen Union verkauft werden und die der Europäischen Richtlinie 2006/66/EG unterliegen. In Ländern außerhalb der Europäischen Union können davon abweichende Bestimmungen für die Entsorgung von Akkus und Batterien gelten.

13 KUNDENDIENST/SERVICE

Bei Fragen zu Garantie, Reparatur oder Ersatzteilen wenden Sie sich bitte an Ihre nächstgelegene AL-KO Servicestelle. Diese finden Sie im Internet unter folgender Adresse: www.al-ko.com/service-contacts

14 GARANTIE

Etwaige Material- oder Herstellungsfehler am Gerät beseitigen wir während der gesetzlichen Verjährungsfrist für Mängelansprüche entsprechend unserer Wahl durch Reparatur oder Ersatzlieferung. Die Verjährungsfrist bestimmt sich jeweils nach dem Recht des Landes, in dem das Gerät gekauft wurde.

Unsere Garantiezusage gilt nur bei:

- Beachten dieser Betriebsanleitung
- Sachgemäßer Behandlung
- Verwenden von Original-Ersatzteilen

Die Garantie erlischt bei:

- Eigenmächtigen Reparaturversuchen
- Eigenmächtigen technischen Veränderungen
- Nicht bestimmungsgemäßer Verwendung

Von der Garantie ausgeschlossen sind:

- Lackschäden, die auf normale Abnutzung zurückzuführen sind
- Verschleißteile, die auf der Ersatzteilkarte mit Rahmen xxxxxx (x) gekennzeichnet sind

Die Garantiezeit beginnt mit dem Kauf durch den ersten Endabnehmer. Maßgebend ist das Datum auf dem Kaufbeleg. Wenden Sie sich bitte mit dieser Erklärung und dem Original-Kaufbeleg an Ihren Händler oder die nächste autorisierte Kundendienststelle. Die gesetzlichen Mängelansprüche des Käufers gegenüber dem Verkäufer bleiben durch diese Erklärung unberührt.