



# INSTRUCTION MANUAL

## GLASS ELECTRIC KETTLE



MODEL 300104LCZ

PLEASE READ THIS MANUAL CAREFULLY BEFORE OPERATING THE APPLIANCE AND RETAIN IT FOR FUTURE REFERENCE



# CONTENTS

---

<b>EN</b>	-----	01-08
<b>ES</b>	-----	09-16
<b>PL</b>	-----	17-24
<b>IT</b>	-----	25-32
<b>DE</b>	-----	33-40
<b>NL</b>	-----	41-48
<b>FR</b>	-----	49-56
<b>PT</b>	-----	57-64
<b>HU</b>	-----	65-72

## IMPORTANT SAFEGUARDS

1. Read these instructions carefully and save them for future use.
2. For additional protection, we recommend the use of a power outlet with a rated current of 10A. To avoid circuit overload, do not operate another high wattage appliance on the same circuit.
3. Do not fill the kettle when it is on the base unit. Dry the water on the bottom of the kettle before placing it back on the base unit.
4. Never leave the appliance unattended when in use.
5. Close supervision is necessary if you use your appliance when children or infirm persons are nearby.
6. The kettle must be operated on a flat surface. Do not place this appliance on or near a hot gas or electric burner or on top of other electric appliances.
7. Use the handle, and do not touch hot surfaces. Be aware that steam will be emitted from the spout or lid, especially when you are refilling the kettle. Do not lift the lid during the boiling cycle.

8. Do not use the kettle to heat anything other than water. Do not fill it above the "max" line, and do not use the kettle if the water is below the "min" level.
9. Do not let the power cord hang over the edge of the table or touch hot surfaces. Always store the excess portion of the power cord in the compartment of the base unit.
10. Do not immerse any part of the appliance in water or any other liquid. Do not use your appliance with an extension cord unless this cord has been checked and tested by a qualified technician or service person. Always plug your appliance into a power outlet with the voltage indicated on it.
11. If the power cord is damaged, it must be changed by the manufacturer or other authorized persons.  
**Note:** If the kettle is overfilled, boiling water may spurt out. The kettle may only be used with the base unit provided.  
**Warning:** Do not switch the kettle on if there is a possibility that the water in the heater is frozen.
12. Always unplug the kettle when there is no

water in it, when you are filling it with water, when it is not in use, and before cleaning or moving it.

13. Never repair the appliance yourself. **WARNING:** To reduce the risk of fire or electric shock, do not remove the bottom cover of the body or the base unit by yourself.
14. Do not use a base unit other than the one supplied. The use of accessory attachments not recommended by the manufacturer may result in fire, electrical shock, or personal injury.
15. Do not insert any object into the slots or holes of the kettle.
16. This appliance is for household use only. Do not use outdoors.
17. This appliance can be used by children aged 8 years and above if they have been given supervision or instruction concerning safe use and understand the hazards involved. Cleaning and maintenance must not be carried out by children unless they are older than 8 and supervised. Keep the appliance and its cord out of reach of children under 8 years old.

18. This appliance is intended to be used in household and similar environments, such as:

- Staff kitchen areas in shops, offices, and other working environments;
- Farmhouses;
- By clients in hotels, motels, and other residential-type environments;
- Breakfast-type environments.

19. **WARNING:** Do not remove the lid while the water is boiling.

20. **CAUTION:** Position the lid so that steam is directed away from the handle.

21. **CAUTION:** Ensure that the appliance is switched off before removing it from the base unit.

22. **CAUTION:** Be careful to avoid spilling water on the connector.

23. Incorrect use of the appliance may cause serious burns; therefore, care must be taken.

24. Do not try to access the kettle's container as the heating element surface remains hot after use.

25. Appliances can be used by persons with

reduced physical, sensory, or mental capabilities or lack of experience and knowledge if they have been given supervision or instruction concerning safe use and understand the hazards involved.

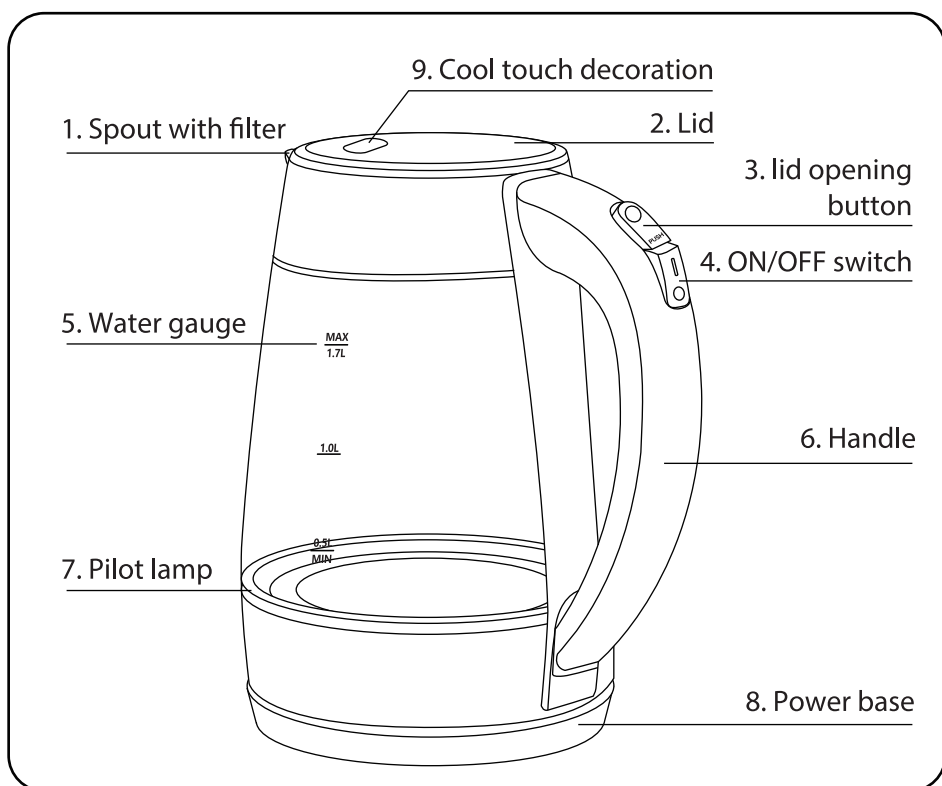
26.Children must not play with the appliance.



## TECHNICAL SPECIFICATION

Model No.	300104LCZ
Power Supply	220-240V~ 50-60Hz
Power Consumption	1850-2200 W
Dimension	L216*W160*H244mm
Capacity	1.7L

## PRODUCT OVERVIEW

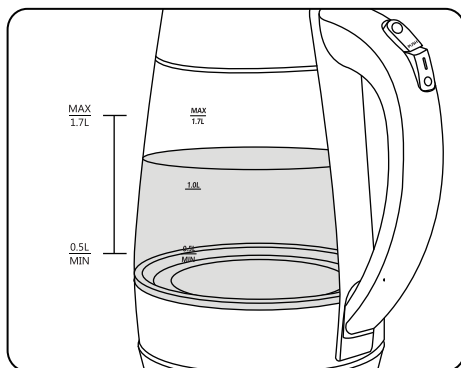
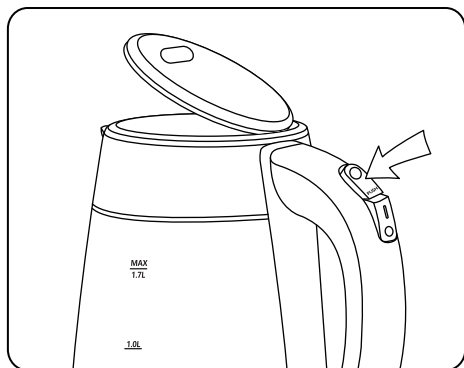


## BEFORE FIRST USE

Remove all packaging materials. Fill the kettle to the “max” line and bring to the boil. When the unit completes the boiling cycle, throw the water away. Repeat this process 2 or 3 times to remove any dust or residue remaining from the manufacturing process.

## OPERATION INSTRUCTION

1. Place the kettle on a flat, dry, anti-slip surface.
2. Remove the kettle from the base unit.
3. Open the kettle by pressing the lid opening button. Fill the kettle with the desired amount of water. Do not fill above the “max” or below the “min” line.



4. Completely unroll the cable, place the appliance on the base unit, and plug it into the mains. Warning: the appliance heats up during use.
5. Press the ON/OFF switch to boil. The indicator light will light up when the switch is on.
6. When the water boils, the appliance switches off automatically and the indicator light turns off.
7. Disconnect the appliance from the mains. The lid must be shut when water is being poured out.

**Note:** When the switch is turned off, do not force it back on as this will seriously damage the operating mechanism.

## MAINTENANCE AND DESCALING

1. Always unplug the kettle and allow it to cool down before cleaning.
2. Do not use chemical, steel wool, or abrasive cleaners to clean the outside of the kettle, as these will scratch the surface. The surface of the kettle may be wiped with a damp cloth and polished with a soft dry cloth.
3. Do not immerse the kettle or base unit in water or other liquids.
4. To prolong the kettle's operational life, regularly clean the mineral deposits inside it.
  - Pour 0.5 L white vinegar into the kettle, fill with water, and allow to stand for over 1 hour.
  - Empty the kettle, and wipe off the remaining deposits with a damp cloth.
  - Fill the kettle with clean water, bring it to the boil, and throw the water away.
  - If necessary, repeat the operations above several times.

## DISPOSAL

**Disassemble and recycle the kettle in accordance with local regulations.**

### Correct disposal of this product



This mark indicates that this product should not be disposed of in the same way as typical household waste in Europe. To prevent possible harm to the environment and human health, we suggest that you dispose of any unwanted kettles by delivering them to an appropriate waste disposal centre. Disposal should be achieved in an environmentally-friendly manner and the product should be made available to any applicable recyclable material collection service.

WARRANTY: 2 YEARS

## INSTRUCCIONES DE SEGURIDAD

1. Lea las instrucciones al completo antes de comenzar a utilizar el hervidor y consérvelas para futuras consultas.
2. Para protección adicional, se recomienda el uso de un enchufe de una corriente nominal de 10A. Para evitar sobrecargar el circuito, no conecte otros aparatos de alta potencia al mismo circuito.
3. No llene el hervidor mientras esté sobre la base. Seque la parte inferior del hervidor antes de colocarlo sobre la base.
4. Supervise el hervidor en todo momento mientras esté en uso.
5. Extreme la supervisión si utiliza el hervidor en presencia de niños o de personas enfermas.
6. El hervidor debe utilizarse sobre una superficie plana. No coloque el aparato cerca de aparatos de gas ni de vitrocerámicas, ni encima de otros aparatos eléctricos.
7. Utilice el mango y no toque las superficies calientes. Tenga cuidado con el vapor que puede salir del pico vertedor y de la tapa, especialmente cuando rellene el hervidor.

No levante la tapa durante el proceso de ebullición.

8. Utilice el hervidor únicamente para hervir agua. No lo llene por encima de la marca de llenado "max" ni lo utilice si el agua está por debajo de la marca de llenado "min" .
9. No deje que el cable cuelgue del borde de la mesa o de la encimera y no deje que entre en contacto con superficies calientes. Puede almacenar parte del cable eléctrico en el compartimento de la base.
10. Nunca sumerja el hervidor ni el cable en agua u otros líquidos. No utilice el aparato con un cable alargador que no esté verificado por un técnico cualificado. Enchufe siempre el aparato a una toma de corriente CA con la tensión indicada en el aparato.
11. Si el cable o el enchufe están dañados, o el aparato no funciona correctamente o se ha caído o dañado de algún modo, lleve el aparato a un centro autorizado para que lo examinen y reparen.

**Nota:** Si llena demasiado el hervidor, el agua podría salirse al entrar en ebullición. Utilice el hervidor únicamente con la base de carga original

**Precaución:** No encienda el hervidor si existe la posibilidad de que el agua esté congelada.

12. Desenchufe el hervidor de la toma de corriente cuando no vaya a usarlo y antes de lavarlo. Deje que se enfríe antes de instalar o desinstalar alguna parte y antes de lavarlo.
13. Nunca intente reparar el hervidor usted mismo. **PRECAUCIÓN:** Para reducir el riesgo de incendios o descargas eléctricas, no desmonte la parte inferior del hervidor ni la base usted mismo.
14. Utilice el hervidor únicamente con la base de carga original. El uso de accesorios que no sean del mismo fabricante puede resultar en incendios, descargas eléctricas y lesiones personales.
15. No inserte objetos en las ranuras del hervidor.
16. Este aparato está diseñado para un uso doméstico únicamente. No lo utilice al aire libre.
17. Este aparato no debe ser utilizado por niños menores de 8 años ni por personas con capacidades físicas, sensoriales o mentales reducidas, o que carezcan de

experiencia o conocimiento sobre el manejo de estos dispositivos, a menos que estén bajo supervisión de una persona responsable y sean conscientes de los posibles riesgos.

18. Este aparato está diseñado únicamente para uso doméstico en viviendas privadas
19. PRECAUCIÓN: No retire la tapa mientras el agua esté en ebullición.
20. PRECAUCIÓN: Coloque la tapa de manera que la salida de vapor se dirija hacia el mango.
21. PRECAUCIÓN: Asegúrese de que el aparato esté apagado antes de retirarlo de la base.
22. PRECAUCIÓN: Evite derramar agua sobre el conector.
23. Un uso inadecuado podría provocar quemaduras serias, utilícelo con precaución.
24. No intente tocar el interior del hervidor, ya que la superficie del elemento de calefacción permanece caliente tras el uso.
25. Este aparato no debe ser utilizado por personas con capacidades físicas, sensoriales o mentales reducidas, o que carezcan de experiencia o conocimiento

sobre el manejo de estos dispositivos, a menos que estén bajo supervisión de una persona responsable y sean conscientes de los posibles riesgos.

26.No deje que los niños jueguen con este aparato.



## ESPECIFICACIONES TÉCNICAS

Modelo N°	300104LCZ
Alimentación	220-240V~ 50-60Hz
Consumo eléctrico	1850-2200 W
Dimensiones	Largo216*Ancho160*Alto244mm
Capacidad	1.7L

## IDENTIFICACIÓN DE LAS PARTES

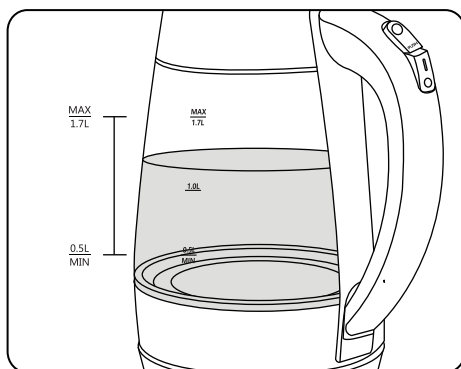
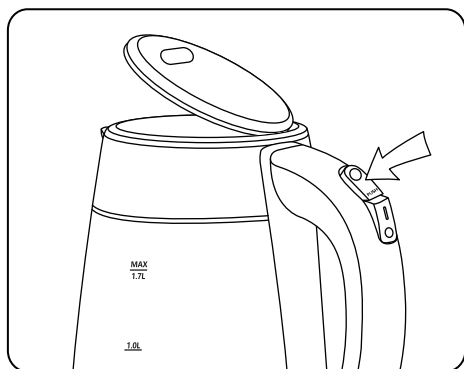


## ANTES DEL PRIMER USO

Retire todos los materiales de embalaje. Rellene el hervidor con agua hasta la marca de llenado máximo (MAX) y llévelo a ebullición. Vacíe el agua del hervidor y repita el proceso 2 o 3 veces. Este proceso permite eliminar cualquier resto o residuo de fabricación.

## INSTRUCCIONES DE FUNCIONAMIENTO

1. Coloque el aparato sobre una superficie plana, seca y antideslizante.
2. Retire el hervidor de su base de carga.
3. Abra la tapa del hervidor presionando el botón de apertura situado en el mango. Añada la cantidad deseada de agua en el hervidor. Compruebe que el nivel de agua no sobre pase la marca de llenado "max" ni esté por debajo de la marca "min" .



4. Desenrolle completamente el cable, coloque el hervidor sobre la base de carga, y enchúfelo a una toma de corriente. Cuidado: la superficie del hervidor se calienta mucho durante el uso.
5. Pulse el interruptor ON/OFF para hervir el agua. Se encenderá el indicador luminoso al encender el interruptor.
6. Una vez que el agua entre en ebullición, el hervidor se apagará automáticamente y el indicador luminoso se apagará.
7. Desenchufe el aparato de la toma de corriente. Puede servir el agua con la tapa cerrada, nunca la abra para servir el agua.

**Nota:** Cuando el interruptor esté apagado, no fuerce para encenderlo, ya que podría dañar el mecanismo de funcionamiento.

## MANTENIMIENTO Y LIMPIEZA DEL HERVIDOR

1. Desenchufe el aparato de la toma de corriente antes de lavarlo.
2. Lave el exterior del aparato con un trapo suave y húmedo o con un estropajo. Elimine las manchas difíciles con un trapo húmedo con detergente suave. No use líquidos abrasivos ni estropajos metálicos.
3. Nunca sumerja el hervidor en agua u otros líquidos.
4. Para prolongar la vida útil del hervidor, limpie regularmente los depósitos minerales que se forman en el interior.
  - Vierta 0.5 L de vinagre blanco en el depósito de agua del hervidor y añada agua hasta la marca de llenado máximo y deje reposar la mezcla durante 1 hora.
  - Vacíe la mezcla. Si quedara alguna mancha, podrá retirarla pasando un trapo húmedo.
  - Llene el hervidor con agua limpia, hiérvalo y vacíelo.
  - Repita este paso varias veces si fuera necesario.

## ELIMINACIÓN DEL PRODUCTO

**Este producto debe separarse y reciclarse según la normativa local.**

### Correcta eliminación del producto



Este símbolo indica que este producto no debe desecharse junto con otros residuos domésticos en toda la UE. Para evitar los posibles daños al medio ambiente y a la salud humana que representa la eliminación no controlada de residuos, recicle correctamente para promover la reutilización sostenible de recursos materiales. Para devolver el aparato usado, utilice los sistemas de devolución y recogida, o póngase en contacto con el establecimiento donde adquirió el producto.

Garantía: 2 años cuyo origen de defecto sea de fabricación.

## WAŻNE ZALECENIA DOTYCZĄCE BEZPIECZEŃSTWA



1. Przeczytaj uważnie tę instrukcję i zachowaj ją do wykorzystania w przyszłości.
2. Dla dodatkowej ochrony zalecamy użycie gniazdka o prądzie znamionowym 10A. Aby uniknąć przeciążenia obwodu, nie włączaj innego urządzenia o dużej mocy w tym samym obwodzie.
3. Nie napełniaj czajnika, gdy znajduje się on na podstawie. Osusz wodę na dnie czajnika przed umieszczeniem go z powrotem na podstawie.
4. Nigdy nie zostawiaj działającego urządzenia bez nadzoru.
5. Ścisły nadzór jest konieczny, jeśli używasz urządzenia, gdy w pobliżu znajdują się dzieci lub osoby niepełnosprawne.
6. Czajnika należy używać na płaskiej powierzchni. Nie umieszczaj tego urządzenia na lub w pobliżu gorącego palnika gazowego lub elektrycznego ani na innych urządzeniach elektrycznych.
7. Używaj uchwytu i nie dotykaj gorących powierzchni. Pamiętaj, szczególnie podczas uzupełniania czajnika, że z

dzióbka lub pokrywki wydobywa się para. Nie podnoś pokrywki podczas gotowania.

8. Nie używaj czajnika do podgrzewania czegokolwiek innego niż woda. Nie napełniaj go powyżej linii „max” i nie używaj czajnika, jeśli woda jest poniżej poziomu „min” .
9. Nie pozwól, aby przewód zasilający zwisał, dotykając krawędzi stołu lub dotykał gorącej powierzchni. Przechowuj nadmiar kabla zasilającego zawsze w przegrodzie jednostki bazowej.
10. Nie zanurzaj żadnej części urządzenia w wodzie ani innym płynie. Nie używaj urządzenia z przedłużaczem, jeśli nie został on sprawdzony i przetestowany przez wykwalifikowanego technika lub pracownika serwisu. Zawsze podłączaj urządzenie do gniazdka elektrycznego o wskazanym na nim napięciu.
11. Jeśli kabel zasilający jest uszkodzony, musi zostać wymieniony przez producenta lub inne upoważnione osoby.

**Uwaga:** jeśli czajnik jest przepełniony, może wytrysnąć wrzątek. Czajnika można używać tylko z dołączoną podstawą.

**Ostrzeżenie:** nie włączaj czajnika, jeśli

istnieje

możliwość, że woda wewnątrz jest zamrznięta.

12. Czajnik należy zawsze odłączać od prądu, gdy nie ma w nim wody, gdy go napełniasz, gdy nie jest używany oraz przed czyszczeniem lub przenoszeniem.
13. Nigdy nie naprawiaj urządzenia samodzielnie. **OSTRZEŻENIE:** Aby zmniejszyć ryzyko pożaru lub porażenia prądem, nie zdejmuj samodzielnie dolnej pokrywy korpusu ani podstawy.
14. Nie używaj podstawy innej niż dostarczona. Używanie akcesoriów niezalecanych przez producenta może spowodować pożar, porażenie prądem lub obrażenia osób.
15. Nie wkładaj żadnych przedmiotów do szczelin lub otworów czajnika.
16. Urządzenie to przeznaczone jest tylko do użytku domowego. Nie korzystaj z niego na zewnątrz pomieszczeń.
17. Niniejszego urządzenia mogą używać dzieci od 8 roku życia, chyba że są one nadzorowane lub zostały pouczone na temat bezpiecznego użytkowania i są

świadome związanego z tym ryzyka. Czyszczenie i konserwacja nie mogą być wykonywane przez dzieci, chyba że mają więcej niż 8 lat i pozostają pod nadzorem. Przechowuj urządzenie wraz z kablem w miejscu niedostępnym dla dzieci poniżej 8 lat.

18. Urządzenie przeznaczone jest do użytku w gospodarstwie domowym i w podobnych miejscach, jak np.:

- pomieszczenia kuchenne dla pracowników sklepów, biur i innych miejsc pracy;
- zagrody;
- przez klientów hoteli, moteli i innych miejsc oferujących zakwaterowanie;
- w miejscach oferujących śniadania.

19. OSTRZEŻENIE: nie zdejmuj pokrywki, gdy woda się gotuje.

20. UWAGA: ustaw pokrywkę tak, aby para była skierowana z dala od uchwytu.

21. UWAGA: upewnij się, że urządzenie jest wyłączone przed zdjęciem go z podstawy.

22. UWAGA: uważaj, aby nie rozlać wody na złącze.

23. Nieprawidłowe użytkowanie urządzenia

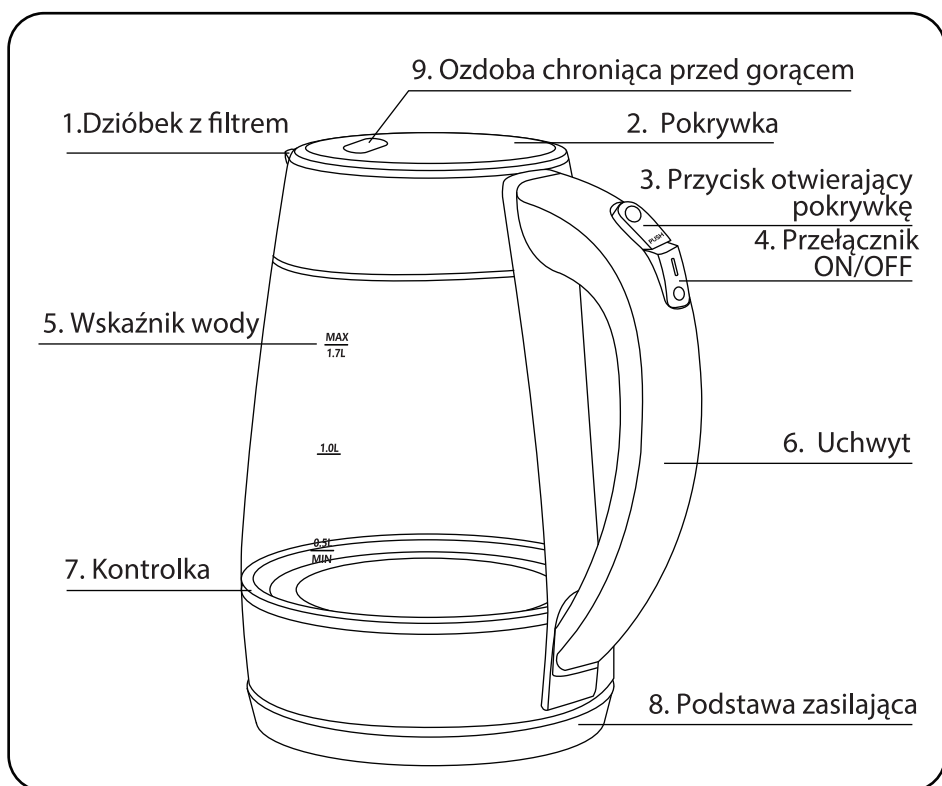
może spowodować poważne oparzenia, dlatego też należy zachować ostrożność.

24. Nie próbuj uzyskać dostępu do pojemnika czajnika, ponieważ powierzchnia elementu grzejnego pozostaje gorąca po użyciu.
25. Urządzenia mogą używać osoby o ograniczonych zdolnościach fizycznych, sensorycznych lub psychicznych, a także osoby nieposiadające doświadczenia, pod warunkiem, że pozostają one pod nadzorem lub zostały pouczone na temat bezpiecznego użytkowania oraz są świadome związanego z tym ryzyka.
26. Nie należy pozwalać dzieciom na zabawę urządzeniem.



**SPECYFIKACJA TECHNICZNA**

Numer modelu	300104LCZ
Zasilanie	220-240V~ 50-60Hz
Zużycie energii	1850-2200 W
Wymiary	Dł 216 * SZ 160 * W 244mm
Pojemność	1,7L

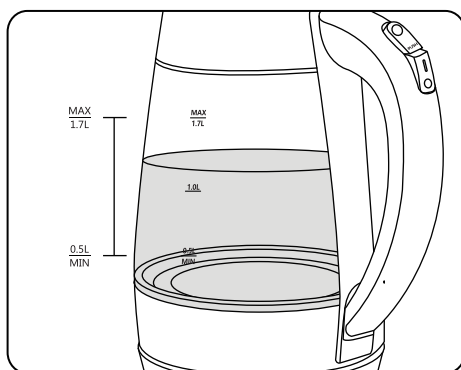
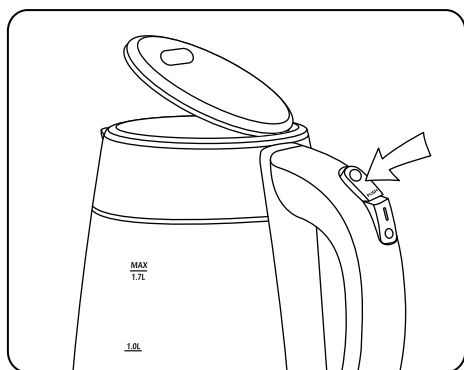
**OPIS PRODUKTU**

## PRZED PIERWSZYM UŻYCIEM

Usuń wszystkie elementy opakowania. Napełnij czajnik do kreski „max” i zagotuj wodę. Gdy urządzenie zakończy cykl gotowania, wylej wodę. Powtórz ten proces 2 lub 3 razy, aby usunąć wszelki brud lub pozostałości po procesie produkcyjnym.

## INSTRUKCJA OBSŁUGI

1. Postaw czajnik na płaskiej, suchej, antypoślizgowej powierzchni.
2. Zdejmij czajnik z podstawy.
3. Otwórz czajnik, naciskając przycisk otwierania pokrywy. Napełnij czajnik odpowiednią ilością wody. Nie napełniaj go powyżej linii „max” lub poniżej linii „min” .



4. Całkowicie rozwiń kabel, umieść urządzenie na podstawie i podłącz je do prądu. Ostrzeżenie: urządzenie nagrzewa się podczas użytkowania.
5. Naciśnij przycisk ON/OFF, aby zagotować wodę. Kontrolka zapala się, gdy przełącznik jest włączony.
6. Gdy woda się zagotuje, urządzenie wyłączy się automatycznie, a lampka kontrolna zgaśnie.
7. Odłącz urządzenie od prądu. Podczas wylewania wody pokrywka musi być zamknięta.

**Uwaga:** Gdy przełącznik jest wyłączony, nie wciskaj go ponownie na siłę, ponieważ może to poważnie uszkodzić mechanizm napędowy.

## KONSERWACJA I USUWANIE KAMIENIA

1. Przed czyszczeniem zawsze odłącz czajnik i pozostaw do ostygnięcia.
2. Do czyszczenia zewnętrznej części czajnika nie używaj środków chemicznych, druczanej myjki ani środków ściernych, ponieważ mogą one zarysować powierzchnię. Powierzchnię czajnika można wycierać wilgotną ściereczką i wypolerować miękką, suchą ściereczką.
3. Nie zanurzaj czajnika ani podstawy w wodzie ani innych płynach.
4. Aby przedłużyć żywotność czajnika, regularnie czyść zbierający się w nim osad mineralny.
  - Wlej 0,5 l octu do czajnika, uzupełnij wodą i odstaw na ponad 1 godzinę.
  - Opróżnij czajnik i wytrzyj pozostały osad wilgotną ściereczką.
  - Napełnij czajnik czystą wodą, zagotuj ją i wylej.
  - W razie potrzeby powtórz powyższe czynności kilka razy.

## UTYLIZACJA

Zdemontuj i oddaj do recyklingu czajnik zgodnie z lokalnymi przepisami.

### Prawidłowa utylizacja tego produktu



Znak ten wskazuje, że tego produktu nie należy utylizować w taki sam sposób, jak typowych odpadów domowych w Europie. Aby zapobiec możliwym szkodom dla środowiska i zdrowia ludzkiego, sugerujemy pozbywanie się niechcianych czajników poprzez dostarczenie ich do odpowiedniego punktu utylizacji odpadów. Utylizację należy przeprowadzić w sposób przyjazny dla środowiska, a produkt należy udostępnić odpowiedniej firmie zajmującej się zbiórką materiałów nadających się do recyklingu.

GWARANCJA: 2 LATA

## INFORMAZIONI DI SICUREZZA

1. Leggi attentamente queste istruzioni e conservale con cura.
2. Per una maggior protezione, ti consigliamo l' utilizzo con una presa di corrente da 10A. Non utilizzare un altro apparecchio ad alta potenza con la stessa presa così da evitare sovraccarichi.
3. Non riempire il bollitore mentre si trova sulla base. Prima di riporlo sulla base, asciuga eventuali residui d' acqua sulla parte bassa del bollitore.
4. Non lasciare l' apparecchio incustodito mentre è in funzione.
5. È necessaria un' attenta supervisione in caso di utilizzo in prossimità di bambini o persone malate.
6. Il bollitore deve essere utilizzato su una superficie in piano. Non posizionarlo in prossimità o al di sopra di apparecchi elettrici o di fornelli elettrici e a gas bollenti.
7. Usa sempre il manico per prendere il bollitore, evitando di toccare le superfici calde. Fa' attenzione al vapore, in particolar modo quando riempi il bollitore. Non sollevare il coperchio durante il funzionamento.

8. Utilizza il bollitore solo con acqua. Non riempirlo oltre la linea "max" e non utilizzarlo se il livello è al di sotto della linea "min" .
9. Non lasciare che il cavo di alimentazione rimanga sospeso dal bordo del tavolo o che venga a contatto con superfici calde. Riponi sempre il cavo eccedente in lunghezza nel vano sotto la base.
10. Non immergere nessuna parte dell' apparecchio in acqua o in altri liquidi. Non collegarlo a una prolunga, a meno che questa non sia stata controllata e testata da un tecnico qualificato o da un agente autorizzato. Collega l' apparecchio solo a prese di corrente che riportino l' indicazione del voltaggio.
11. Se il cavo di alimentazione è danneggiato, deve essere sostituito dal produttore o da altra persona autorizzata.

**Nota:** Se la quantità di acqua è eccessiva, l' acqua potrebbe fuoriuscire quando bolle. Il bollitore deve essere utilizzato esclusivamente con la base in dotazione.

**Attenzione:** Non avviare il bollitore se c' è la possibilità che l' acqua al suo interno sia ghiacciata.

12. Scollega sempre il bollitore dalla corrente quando è vuoto, quando lo riempi, quando non è in funzione e prima di pulirlo o spostarlo.
13. Non provare mai a riparare il bollitore senza assistenza. **ATTENZIONE:** Non provare a rimuovere il rivestimento nella parte bassa del bollitore o il rivestimento della base, per evitare il rischio di incendi o scosse elettriche.
14. Non usare una base diversa da quella in dotazione. L' utilizzo di accessori non autorizzati dal produttore può causare incendi, scosse elettriche e danni a persone.
15. Non inserire alcun tipo di oggetto nelle aperture del bollitore.
16. L' apparecchio è progettato per l' uso esclusivamente domestico. Non utilizzarlo all' aperto.
17. L' apparecchio può essere utilizzato da bambini al di sopra degli 8 anni nel caso in cui siano stati forniti loro supervisione e istruzioni riguardo il suo uso corretto e ne comprendano i rischi. Pulizia e manutenzione possono essere effettuati da bambini solo se al di sopra degli 8 anni

e sotto supervisione di un adulto.

18.L' apparecchio è progettato per l' uso domestico e per usi assimilabili all' uso domestico, ad esempio:

- in cucine per il personale di negozi, uffici e altri ambienti lavorativi;
- all' interno di edifici agricoli;
- da parte di clienti di hotel, pensioni e altri ambienti di tipo residenziale;
- in bed&breakfast e simili.

19.ATTENZIONE: non rimuovere il coperchio mentre l' acqua sta bollendo.

20.ATTENZIONE: posiziona il coperchio in modo da non direzionare il vapore verso il manico.

21.ATTENZIONE: assicurati che l' apparecchio sia spento prima di rimuoverlo dalla base.

22.ATTENZIONE: non rovesciare acqua sul connettore.

23.Un utilizzo scorretto del bollitore può causare serie ustioni. Presta dunque molta attenzione.

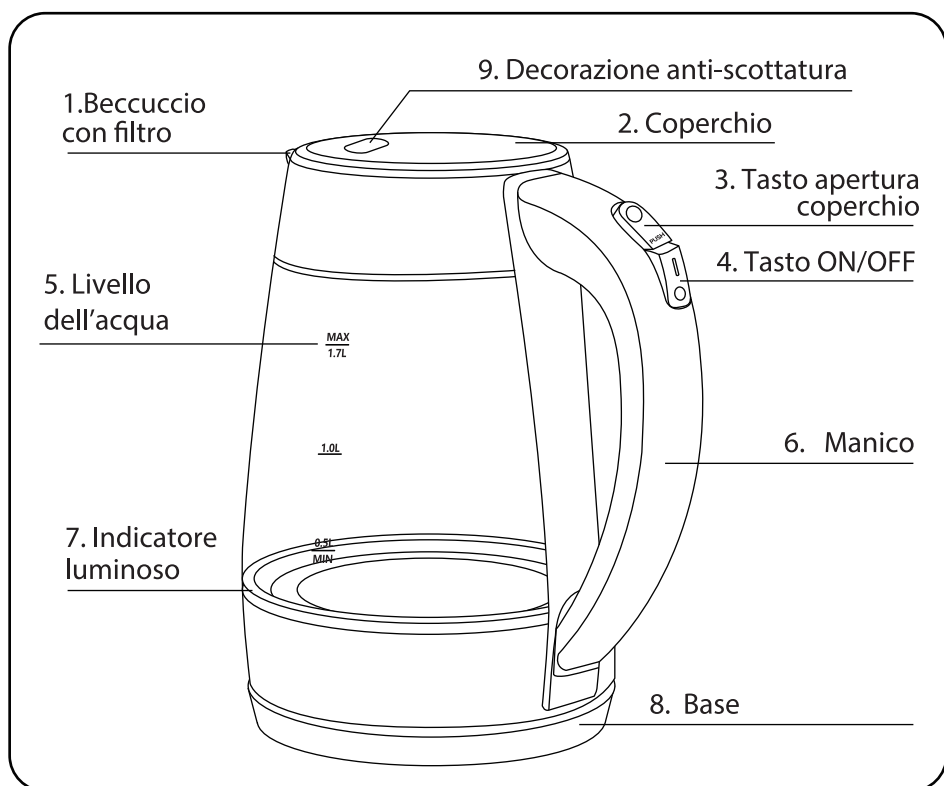
24.ATTENZIONE: La superficie interna resta bollente dopo l' utilizzo.

25. L' apparecchio può venire utilizzato da persone con ridotte capacità fisiche, sensoriali o motorie oppure prive di esperienza e conoscenze specifiche nel caso in cui siano stati forniti loro supervisione e istruzioni riguardo il suo uso corretto e ne comprendano i rischi.
26. I bambini non devono giocare con l' apparecchio.



**SPECIFICHE TECNICHE**

Modello N.	300104LCZ
Alimentazione	220-240V~ 50-60Hz
Consumo	1850-2200 W
Dimensioni	216*160*244 mm
Capacità	1.7 L

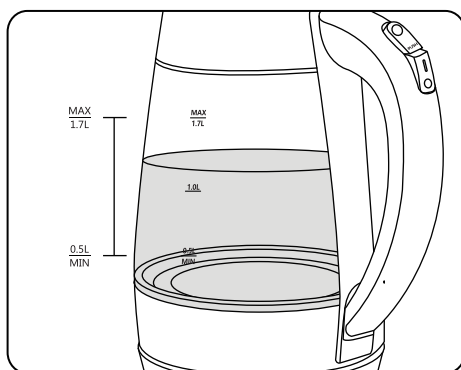
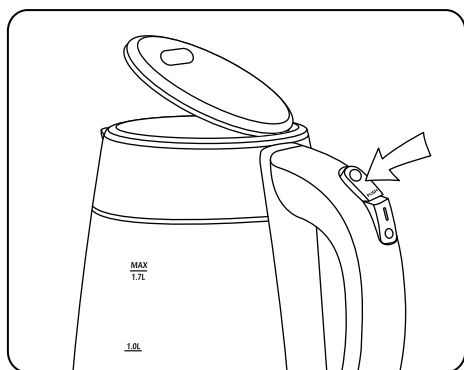
**PANORAMICA DEL PRODOTTO**

## PRIMO UTILIZZO

Rimuovi tutti gli imballaggi. Riempi il bollitore fino al livello massimo e avvialo. Butta via l' acqua una volta terminata la bollitura. Ripeti il processo 2 o 3 volte in modo da rimuovere eventuale polvere o residui della fabbricazione.

## FUNZIONAMENTO

1. Posiziona il bollitore su una superficie asciutta, stabile e in piano.
2. Solleva il bollitore dalla base.
3. Premi il tasto apposito per aprire il coperchio del bollitore. Riempi il bollitore con la quantità d' acqua desiderata assicurandoti che superi il livello minimo ma non quello massimo.



4. Srotola completamente il cavo di alimentazione, posiziona il bollitore sulla base e collega alla corrente. Attenzione: l' apparecchio si riscalda durante l' utilizzo.
5. Premi il tasto ON/OFF per avviare il bollitore. L' indicatore luminoso si accenderà all' avvio.
6. Quando l' acqua arriva a ebollizione, l' apparecchio si arresta automaticamente e l' indicatore luminoso si spegne.
7. Scollega l' apparecchio dalla corrente. Il coperchio deve rimanere chiuso mentre si versa l' acqua dal bollitore.

**Nota:** quando il bollitore si arresta, non forzare il tasto di accensione per non causare seri danni al meccanismo di funzionamento.

## PULIZIA E MANUTENZIONE

1. Scollega sempre il bollitore dalla corrente e lascialo raffreddare prima di pulirlo.
2. Non utilizzare sostanze chimiche, detergenti abrasivi o pagliette d' acciaio sulle superfici del bollitore, poiché potresti graffiarle.
3. Non immergere il bollitore o la base in acqua o in altri liquidi.
4. Per prolungare la durata di vita del bollitore, puliscilo periodicamente dai depositi di calcare nel seguente modo:
  - Versa 0.5 L di aceto bianco nel bollitore, aggiungi acqua fino al riempimento e lascia riposare per almeno un' ora.
  - Svuota il bollitore e rimuovi eventuali residui con un panno umido.
  - Riempi il bollitore con acqua pulita, porta a ebollizione, infine butta via l' acqua.
  - Ripeti l' intera operazione più volte se necessario.

## SMALTIMENTO

**Smaltisci le componenti del bollitore separatamente secondo i regolamenti della tua zona.**

### Smaltimento corretto



Questo simbolo indica che il prodotto non va smaltito insieme agli altri rifiuti domestici all' interno dell' Unione Europea. Al fine di prevenire danni all' ambiente e alla salute, ti invitiamo a smaltire il bollitore presso un centro apposito. Lo smaltimento deve avvenire in maniera sostenibile per l' ambiente e il prodotto deve venir messo a disposizione dei servizi di raccolta di materiale riciclabile autorizzati.

**GARANZIA: 2 ANNI**

## WICHTIGE SCHUTZMASSNAHMEN **==**

1. Lesen Sie diese Anweisungen sorgfältig durch und bewahren Sie sie für den späteren Gebrauch auf.
2. Für zusätzlichen Schutz empfehlen wir die Verwendung einer Steckdose mit einem Nennstrom von 10A. Um eine Überlastung des Stromkreises zu vermeiden, sollten Sie kein weiteres Gerät mit hoher Leistung am gleichen Stromkreis betreiben.
3. Füllen Sie den Wasserkocher nicht, wenn er auf der Basiseinheit steht. Trocknen Sie das Wasser auf der Unterseite des Wasserkochers, bevor Sie ihn wieder auf die Basiseinheit stellen.
4. Lassen Sie das Gerät nie unbeaufsichtigt, wenn es in Betrieb ist.
5. Wenn Sie Ihr Gerät benutzen und Kinder oder gebrechliche Personen in der Nähe sind, ist eine genaue Überwachung erforderlich.
6. Der Wasserkocher muss auf einer ebenen Fläche betrieben werden. Stellen Sie dieses Gerät nicht auf oder in die Nähe eines Heißgas- oder Elektrobrenners oder auf andere Elektrogeräte.
7. Verwenden Sie den Griff und berühren Sie

keine heißen Oberflächen. Achten Sie darauf, dass aus dem Ausguss oder Deckel Dampf austreten kann, insbesondere beim Nachfüllen des Wasserkochers. Heben Sie den Deckel während des Kochvorgangs nicht an.

8. Verwenden Sie den Kessel nicht, um etwas anderes als Wasser zu erhitzen. Füllen Sie ihn nicht über die "Max"-Linie und verwenden Sie den Kessel nicht, wenn das Wasser unter dem "Min"-Niveau liegt.
9. Lassen Sie das Netzkabel nicht über die Tischkante hängen oder heiße Oberflächen berühren. Bewahren Sie den überschüssigen Teil des Netzkabels immer im Fach der Basiseinheit auf.
10. Tauchen Sie keine Teile des Geräts in Wasser oder andere Flüssigkeiten ein. Benutzen Sie Ihr Gerät nicht mit einem Verlängerungskabel, es sei denn, dieses Kabel wurde von einem qualifizierten Techniker oder Servicepersonal überprüft und getestet. Schließen Sie Ihr Gerät immer an eine Steckdose mit der auf dem Gerät angegebenen Spannung an.
11. Wenn das Netzkabel beschädigt ist, muss es durch den Hersteller oder andere autorisierte Personen ausgetauscht

werden.

**Hinweis:** Wenn der Kessel überfüllt ist, kann kochendes Wasser herausspritzen. Der Wasserkocher darf nur mit der mitgelieferten Basiseinheit verwendet werden.

**Warnung:** Schalten Sie den Wasserkocher nicht ein, wenn die Möglichkeit besteht, dass das Wasser im Heizelement gefroren ist.

12. Ziehen Sie immer den Stecker aus dem Wasserkocher, wenn sich kein Wasser in ihm befindet, wenn Sie ihn mit Wasser füllen, wenn er nicht in Gebrauch ist und bevor Sie ihn reinigen oder bewegen.
13. Reparieren Sie das Gerät niemals selbst. **WARNUNG:** Um die Gefahr eines Brandes oder Stromschlags zu verringern, dürfen Sie die untere Abdeckung des Gehäuses oder die Basiseinheit nicht selbst entfernen.
14. Verwenden Sie keine andere als die mitgelieferte Basiseinheit. Die Verwendung von Zubehörteilen, die nicht vom Hersteller empfohlen werden, kann zu Feuer, elektrischen Schlägen oder Verletzungen führen.

15. Führen Sie keine Gegenstände in die Schlitze oder Löcher des Wasserkessels ein.
16. Dieses Gerät ist nur für den Hausgebrauch bestimmt. Nicht im Freien verwenden.
17. Dieses Gerät kann von Kindern ab 8 Jahren benutzt werden, wenn sie unter Aufsicht sind oder eine Einweisung in die sichere Anwendung erhalten haben und die damit verbundenen Gefahren kennen. Reinigung und Wartung dürfen nicht von Kindern durchgeführt werden, es sei denn, sie sind älter als 8 Jahre und werden beaufsichtigt. Bewahren Sie das Gerät und sein Kabel außerhalb der Reichweite von Kindern unter 8 Jahren auf.
18. Dieses Gerät ist für den Einsatz in Haushalten und ähnlichen Umgebungen vorgesehen, wie z. B:
  - Personalküchenbereiche in Geschäften, Büros und anderen Arbeitsumgebungen;
  - Bauernhäuser;
  - Von Kunden in Hotels, Motels und anderen wohnähnlichen Umgebungen;
  - Frühstück-Einrichtungen.
19. **WARNUNG:** Entfernen Sie den Deckel nicht, während das Wasser kocht.

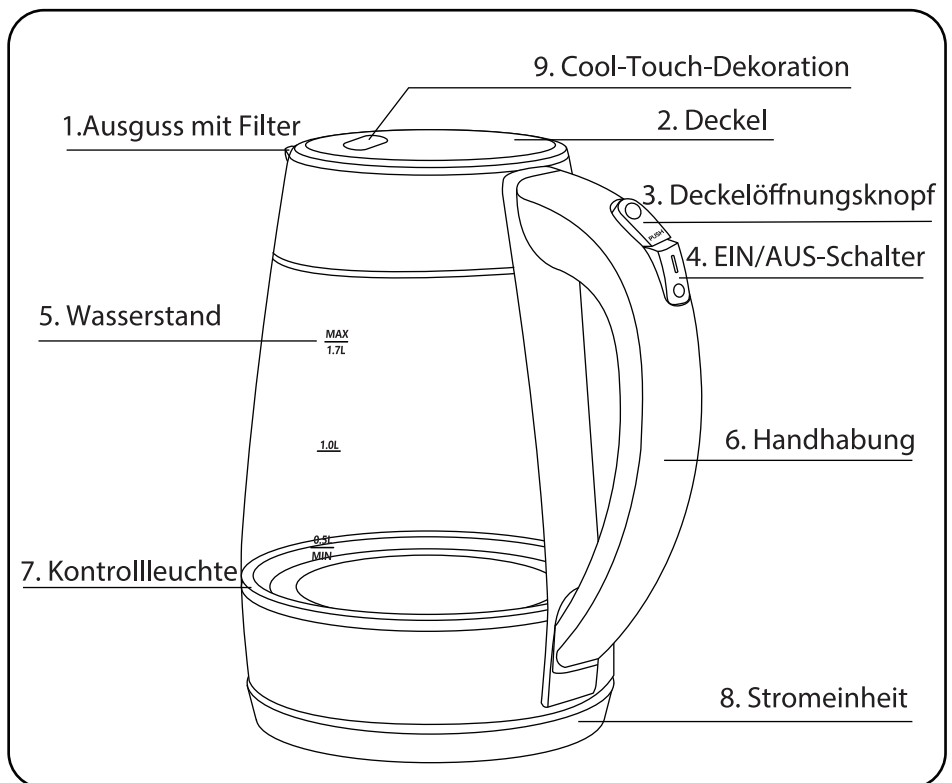
- 20.VORSICHT: Positionieren Sie den Deckel so, dass der Dampf vom Griff weg gerichtet ist.
- 21.VORSICHT: Vergewissern Sie sich, dass das Gerät ausgeschaltet ist, bevor Sie es aus der Basiseinheit herausnehmen.
- 22.VORSICHT: Achten Sie darauf, dass kein Wasser auf den Stecker verschüttet wird.
- 23.Eine falsche Anwendung des Geräts kann zu schweren Verbrennungen führen, daher ist Vorsicht geboten.
- 24.Versuchen Sie nicht, an den Behälter des Wasserkochers zu gelangen, da die Oberfläche des Heizelements nach dem Gebrauch heiß bleibt.
- 25.Geräte können von Personen mit eingeschränkten physischen, sensorischen oder mentalen Fähigkeiten oder mit mangelnder Erfahrung und mangelndem Wissen benutzt werden, wenn sie beaufsichtigt werden oder Instruktion über den sicheren Gebrauch erhalten haben und die damit verbundenen Gefahren verstehen.
- 26.Kinder dürfen nicht mit dem Gerät spielen.



## TECHNISCHE SPEZIFIKATION

Modell Nr.	300104LCZ
Stromversorgung	220-240V~ 50-60Hz
Leistungsaufnahme	1850-2200 W
Dimension	L216*W160*H244mm
Kapazität	1.7L

## PANORAMICA DEL PRODOTTO

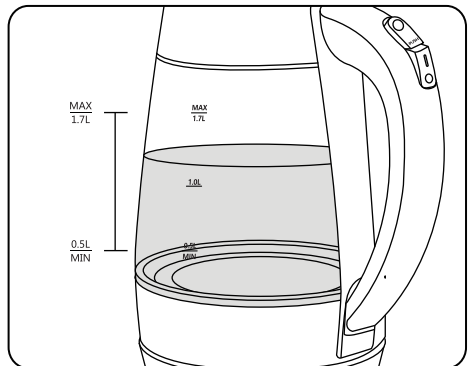
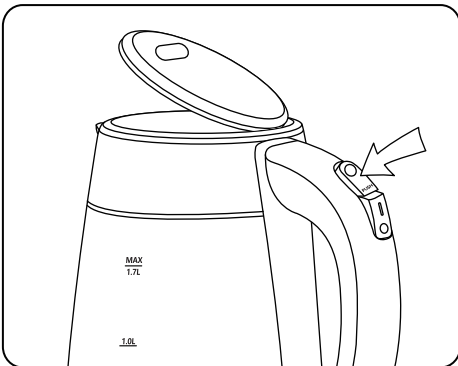


## VOR DEM ERSTEN GEBRAUCH

Entfernen Sie alle Verpackungsmaterialien. Füllen Sie den Kessel bis zur "Max"-Linie und bringen Sie das Wasser zum Kochen. Wenn das Gerät den Kochzyklus abgeschlossen hat, das Wasser ausschütten. Wiederholen Sie diesen Vorgang 2 oder 3 Mal, um Staub oder Rückstände aus dem Herstellungsprozess zu entfernen.

## BETRIEBSANLEITUNG

1. Stellen Sie den Wasserkocher auf eine flache, trockene, rutschfeste Oberfläche.
2. Nehmen Sie den Wasserkocher aus der Basiseinheit heraus.
3. Öffnen Sie den Kessel, indem Sie den Deckelöffnungsknopf drücken. Füllen Sie den Kessel mit der gewünschten Wassermenge. Füllen Sie nicht über die "Max"- oder unter die "Min"-Linie.



4. Rollen Sie das Kabel vollständig aus, stellen Sie das Gerät auf die Basiseinheit und schließen Sie es an das Stromnetz an. Warnung: Das Gerät erwärmt sich während des Gebrauchs.
5. Drücken Sie den EIN/AUS-Schalter, um zu kochen. Die Kontrollleuchte leuchtet auf, wenn der Schalter eingeschaltet ist.
6. Wenn das Wasser kocht, schaltet sich das Gerät automatisch aus und die Kontrollleuchte erlischt.
7. Trennen Sie das Gerät vom Netz. Der Deckel muss geschlossen sein, wenn Wasser ausgegossen wird.

**Hinweis:** Wenn der Schalter ausgeschaltet ist, versuchen Sie nicht, ihn gewaltsam wieder einzuschalten, da dies den Betriebsmechanismus ernsthaft beschädigen würde.

## WARTUNG UND ENTKALKUNG

1. Ziehen Sie immer den Stecker aus dem Wasserkocher und lassen Sie ihn abkühlen, bevor Sie ihn reinigen.
2. Verwenden Sie keine Chemikalien, Stahlwolle oder Scheuermittel, um die Außenseite des Kessels zu reinigen, da diese die Oberfläche zerkratzen würden. Die Oberfläche des Wasserkochers kann mit einem feuchten Tuch abgewischt und mit einem weichen, trockenen Tuch poliert werden.
3. Tauchen Sie den Wasserkocher oder die Basiseinheit nicht in Wasser oder andere Flüssigkeiten ein.
4. Um die Lebensdauer des Kessels zu verlängern, reinigen Sie regelmäßig die Mineralablagerungen im Inneren des Kessels.
  - Gießen Sie 0,5 l weißen Essig in den Kessel, füllen Sie ihn mit Wasser und lassen Sie ihn über 1 Stunde stehen.
  - Entleeren Sie den Kessel und wischen Sie die restlichen Ablagerungen mit einem feuchten Tuch ab.
  - Füllen Sie den Kessel mit sauberem Wasser, bringen Sie es zum Kochen und schütten Sie das Wasser weg.
  - Wiederholen Sie ggf. die oben genannten Vorgänge mehrmals.

## ENTSORGUNG

**Zerlegen und recyceln Sie den Kessel in Übereinstimmung mit den örtlichen Vorschriften.**

### Korrekte Entsorgung dieses Produkts



Dieses Zeichen weist darauf hin, dass dieses Produkt in Europa nicht auf die gleiche Weise wie typischer Hausmüll entsorgt werden sollte. Um eine mögliche Schädigung der Umwelt und der menschlichen Gesundheit zu vermeiden, empfehlen wir Ihnen, unerwünschte Wasserkocher bei einem geeigneten Abfallentsorgungszentrum abzugeben. Die Entsorgung soll auf eine umweltfreundliche Art und Weise erfolgen und das Produkt soll einem geeigneten Wertstoffsammeldienst zur Verfügung gestellt werden.

GEWÄHRLEISTUNG: 2 JAHRE

# BELANGRIJKE VEILIGHEIDSMATREGELEN

---

---

1. Lees deze instructies zorgvuldig door en bewaar ze voor toekomstig gebruik.
2. Voor extra bescherming adviseren wij het gebruik van een stopcontact met een nominale stroom van 10A. Gebruik geen ander apparaat met een hoog vermogen op hetzelfde circuit om overbelasting van het circuit te voorkomen.
3. Vul de waterkoker niet wanneer deze op zijn stroombasis staat. Wrijf de onderkant van de waterkoker droog voordat u deze weer op de basiseenheid plaatst.
4. Laat het apparaat niet onbeheerd achter wanneer het in werking is.
5. Nauw toezicht is noodzakelijk als u uw apparaat gebruikt en er kinderen of minder validen in de buurt zijn.
6. De waterkoker moet op een vlakke ondergrond worden gebruikt. Plaats dit apparaat niet op of in de buurt van een hete gas- of elektrische brander of bovenop andere elektrische apparaten.
7. Maak gebruik van de handgreep en raak geen hete oppervlakken aan. Houd er rekening mee dat stoom uit de tuit of het

deksel kan komen, wanneer u de waterkoker bijvult. Open het deksel niet tijdens de kookcyclus.

8. Gebruik de waterkoker niet om iets anders dan water mee te koken. Vul deze niet tot boven de "max" -lijn en gebruik de waterkoker niet als het water onder het "min" -niveau staat.
9. Laat het netsnoer niet over de rand van de tafel hangen of in aanraking komen met hete oppervlakken. Bewaar het overtollige deel van het netsnoer altijd in het compartiment van de basiseenheid.
10. Dompel geen enkel onderdeel van het apparaat onder in water of een andere vloeistof. Gebruik het apparaat niet met een verlengsnoer tenzij dit snoer is gecontroleerd en getest door een gekwalificeerde technicus of onderhoudsmonteur. Sluit uw apparaat altijd aan op een stopcontact met het erop aangegeven voltage.
11. Als het netsnoer beschadigd is, moet het worden vervangen door de fabrikant of een andere geautoriseerde persoon.

**Opmerking:** Als de waterkoker te vol is, kan er kokend water naar buiten spuiten. De waterkoker mag alleen worden

gebruikt met de meegeleverde basiseenheid.

**Waarschuwing:** Schakel de waterkoker niet in als het water erin mogelijk bevroren is.

12. Koppel de waterkoker telkens los wanneer er geen water in zit, wanneer u hem met water vult, wanneer hij niet in gebruik is en voordat u hem schoonmaakt of verplaatst.
13. Repareer het apparaat nooit zelf. **WAARSCHUWING:** Om het risico op brand of elektrische schokken te verminderen, mag u de onderkant van de behuizing of de basiseenheid niet zelf verwijderen.
14. Gebruik geen andere basiseenheid dan de meegeleverde. Het gebruik van hulpstukken die niet door de fabrikant worden aanbevolen, kan leiden tot brand, elektrische schokken of persoonlijk letsel.
15. Steek geen voorwerpen in de gleuven of gaten van de waterkoker.
16. Dit apparaat is alleen voor huishoudelijk gebruik. Niet buitenshuis gebruiken.
17. Dit apparaat kan worden gebruikt door kinderen van 8 jaar en ouder als ze onder

toezicht staan of instructies hebben gekregen over het gebruik van het apparaat op een veilige manier en de gevaren begrijpen. Reiniging en onderhoud mogen niet door kinderen worden uitgevoerd, tenzij ze ouder zijn dan 8 jaar en onder toezicht staan. Houd het apparaat en het snoer buiten bereik van kinderen jonger dan 8 jaar.

18. Dit apparaat is bedoeld voor gebruik in huishoudelijke en soortgelijke omgevingen zoals:

- Keukenruimtes in winkels, kantoren en andere werkomgevingen;
- Boerderijwoningen;
- Door klanten in hotels, motels, en andere residentiële omgevingen;
- B&B-omgevingen

19. WAARSCHUWING: Open het deksel niet terwijl het water kookt.

20. LET OP: Plaats het deksel zo dat de stoom van het handvat wordt weggeleid.

21. LET OP: Zorg ervoor dat het apparaat is uitgeschakeld voordat u het van de basiseenheid verwijdert.

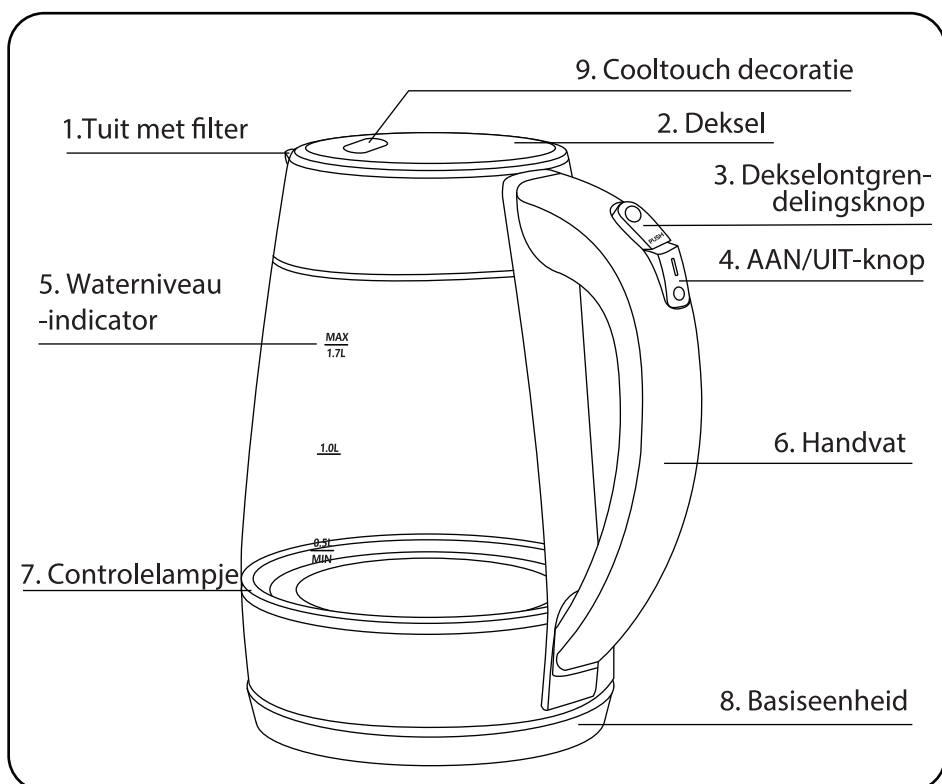
- 22.LET OP: Zorg ervoor dat u geen water op de connector morst.
- 23.Verkeerd gebruik van het apparaat kan ernstige brandwonden veroorzaken; daarom moet er voorzichtig mee worden omgegaan.
- 24.Probeer geen toegang te krijgen tot de container van de waterkoker, aangezien het oppervlak van het verwarmingselement na gebruik heet blijft.
- 25.Apparaten kunnen worden gebruikt door personen met verminderde fysieke, zintuiglijke of mentale capaciteiten of gebrek aan ervaring en kennis als ze onder toezicht staan of instructies hebben gekregen over veilig gebruik en de betrokken gevaren begrijpen.
- 26.Kinderen mogen niet met het apparaat spelen.



## TECHNISCHE SPECIFICATIES

Model No.	300104LCZ
Stroomvoorziening	220-240V ~ 50-60Hz
Stroomverbruik	1850-2200 W
Afmeting	L216*B160*H244mm
Capaciteit	1.7L

## PRODUCTOVERZICHT

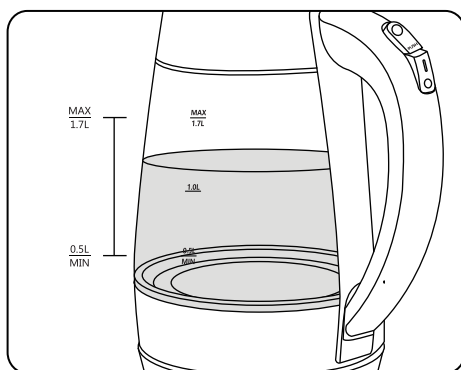
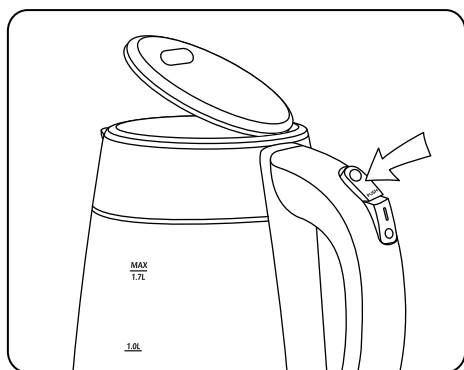


## VOOR HET EERSTE GEBRUIK

Verwijder alle verpakking. Vul de waterkoker tot de MAX-lijn en breng het water aan de kook. Giet het water weg nadat het apparaat de kookcyclus heeft voltooid. Herhaal dit proces 2 of 3 keer om stof of resten van het productieproces te verwijderen.

## BEDIENINGSVOORSCHRIFTEN

1. Plaats de waterkoker op een vlak, droog en antislip oppervlak.
2. Verwijder het apparaat van de basiseenheid.
3. Open de waterkoker door op de dekselontgrendelingsknop te drukken. Vul de waterkoker met de gewenste hoeveelheid water. Vul de waterkoker niet boven de "max" -markering of onder de "min" -markering.



4. Rol het snoer volledig uit, plaats het apparaat op de basis en steek de stekker in het stopcontact. Waarschuwing: het apparaat warmt op tijdens gebruik.
5. Druk op de AAN/UIT-schakelaar om het water te koken. Het indicatielampje gaat branden als de schakelaar is ingeschakeld.
6. Wanneer het water kookt, wordt het apparaat automatisch uitgeschakeld en gaat het indicatielampje uit.
7. Trek de stekker van de waterkoker uit het stopcontact. Het deksel moet gesloten zijn wanneer er water wordt uitgeschonken.

**Opmerking** : Als de schakelaar is uitgeschakeld, mag u deze niet opnieuw inschakelen, omdat dit het bedieningsmechanisme ernstig beschadigt.

## ONDERHOUD EN ONTKALKING

1. Trek altijd de stekker uit het stopcontact en laat de waterkoker afkoelen voordat u deze schoonmaakt.
2. Gebruik geen chemische middelen, staalwol of schurende reinigingsmiddelen om de buitenkant van de waterkoker schoon te maken, aangezien deze krassen op het oppervlak veroorzaken. Het oppervlak van de waterkoker kan met een zachte vochtige doek worden afgeveegd en met een zachte droge doek worden opgepoetst.
3. Dompel de waterkoker of de basiseenheid niet onder in water of andere vloeistoffen.
4. Om de levensduur van de waterkoker te verlengen, moet u regelmatig de minerale afzettingen erin schoonmaken.
  - Giet 0,5 L witte azijn in de waterkoker, vul met water en laat meer dan 1 uur staan.
  - Maak de waterkoker leeg en veeg de resterende afzettingen weg met een vochtige doek.
  - Vul de waterkoker met schoon water, breng het aan de kook en gooi het water weg.
  - Herhaal indien nodig de bovenstaande handelingen meerdere keren.

## AFVALVERWERKING

**Demonteer en recycle de waterkoker in overeenstemming met de lokale voorschriften.**

### Correcte verwijdering van dit product



Dit merkteken geeft aan dat dit product niet op dezelfde manier als huishoudelijk afval in Europa mag worden verwijderd. Om mogelijke schade aan het milieu en de menselijke gezondheid te voorkomen, raden we u aan om ongewenste waterkokers af te voeren door ze bij een geschikt afvalverwerkingscentrum af te leveren. Verwijdering moet op een milieuvriendelijke manier worden uitgevoerd en het product moet beschikbaar worden gesteld aan elke inzamelingservice voor recyclebaar materiaal.

GARANTIE: 2 JAAR

# CONSIGNES DE SÉCURITÉ

---

---

## IMPORTANTES

1. Lisez attentivement ces instructions et conservez-les pour référence future.
2. Pour une protection supplémentaire, nous recommandons l'utilisation d'une prise de courant avec un courant nominal de 10A. Pour éviter une surcharge du circuit, ne faites pas fonctionner un autre appareil à haute puissance sur le même circuit.
3. Ne remplissez pas la bouilloire lorsqu'elle se trouve sur le socle. Séchez l'eau au fond de la bouilloire avant de la remettre sur la base.
4. Ne laissez jamais l'appareil sans surveillance pendant son utilisation.
5. Une surveillance étroite est nécessaire si vous utilisez votre appareil lorsque des enfants ou des personnes handicapées se trouvent à proximité.
6. La bouilloire doit être utilisée sur une surface plane. Ne placez pas cet appareil sur ou à proximité d'un brûleur à gaz ou électrique chaud ou au-dessus d'autres appareils électriques.
7. Utilisez la poignée et ne touchez pas les surfaces chaudes. Sachez que de la vapeur sera émise par le bec ou le couvercle, en

particulier lorsque vous videz la bouilloire. Ne soulevez pas le couvercle pendant le cycle d'ébullition.

8. N'utilisez pas la bouilloire pour chauffer autre chose que de l'eau. Ne la remplissez pas au-dessus de la ligne «Max» et n'utilisez pas la bouilloire si l'eau est en dessous du niveau «Min».
9. Ne laissez pas le câble d'alimentation pendre du bord de la table ou toucher des surfaces chaudes. Rangez toujours la partie excédentaire du câble dans le compartiment de la base.
10. N'immergez aucune partie de l'appareil dans l'eau ou tout autre liquide. N'utilisez pas votre appareil avec une rallonge à moins que ce cordon n'ait été vérifié et testé par un technicien qualifié ou une personne d'un service agréé. Branchez toujours votre appareil sur une prise électrique dont la tension est indiquée.
11. Si le câble d'alimentation est endommagé, il doit être changé par le fabricant ou une autre personne autorisée.

**Remarque:** si la bouilloire est trop remplie, de l'eau bouillante peut jaillir. La bouilloire ne peut être utilisée qu'avec la base fournie.

**Avertissement:** N'allumez pas la bouilloire s'il y a une possibilité que l'eau à l'intérieur de celle-ci soit gelée.

12. Débranchez toujours la bouilloire lorsqu'elle ne contient pas d'eau, lorsque vous la remplissez, lorsqu'elle n'est pas utilisée et avant de la nettoyer ou de la déplacer.
13. Ne réparez jamais l'appareil vous-même.  
**AVERTISSEMENT:** pour réduire les risques d'incendie ou d'électrocution, ne retirez pas le couvercle inférieur du corps ou de la base par vous-même.
14. N'utilisez pas une base autre que celle fournie. L'utilisation d'accessoires non recommandés par le fabricant peut entraîner un incendie, une électrocution ou des blessures.
15. N'insérez aucun objet dans les fentes ou les trous de la bouilloire.
16. Cet appareil est destiné à un usage domestique uniquement. Ne l'utilisez pas à l'extérieur.
17. Cet appareil peut être utilisé par des enfants âgés de 8 ans et plus s'ils sont sous surveillance ou ont reçu des instructions concernant une utilisation en

toute sécurité de l'appareil et comprennent les risques encourus. Le nettoyage et l'entretien ne doivent pas être effectués par des enfants à moins qu'ils ne soient âgés de plus de 8 ans et surveillés. Maintenez l'appareil et son cordon hors de portée des enfants de moins de 8 ans.

18. Cet appareil est destiné à être utilisé à des fins domestiques ou

similaires, tels que:

- Les cuisines du personnel dans les magasins, bureaux et autres

environnements de travail;

- Par des clients d'hôtels, motels et autres environnements de types résidentiels.

19. **AVERTISSEMENT:** ne retirez et n'ouvrez pas le couvercle pendant que l'eau bout.

20. **ATTENTION:** Placez le couvercle de manière à ce que la vapeur soit dirigée loin de la poignée.

21. **ATTENTION:** Assurez-vous que l'appareil est éteint avant de le retirer de la base.

22. **ATTENTION:** Veillez à ne pas renverser d'eau sur le connecteur.

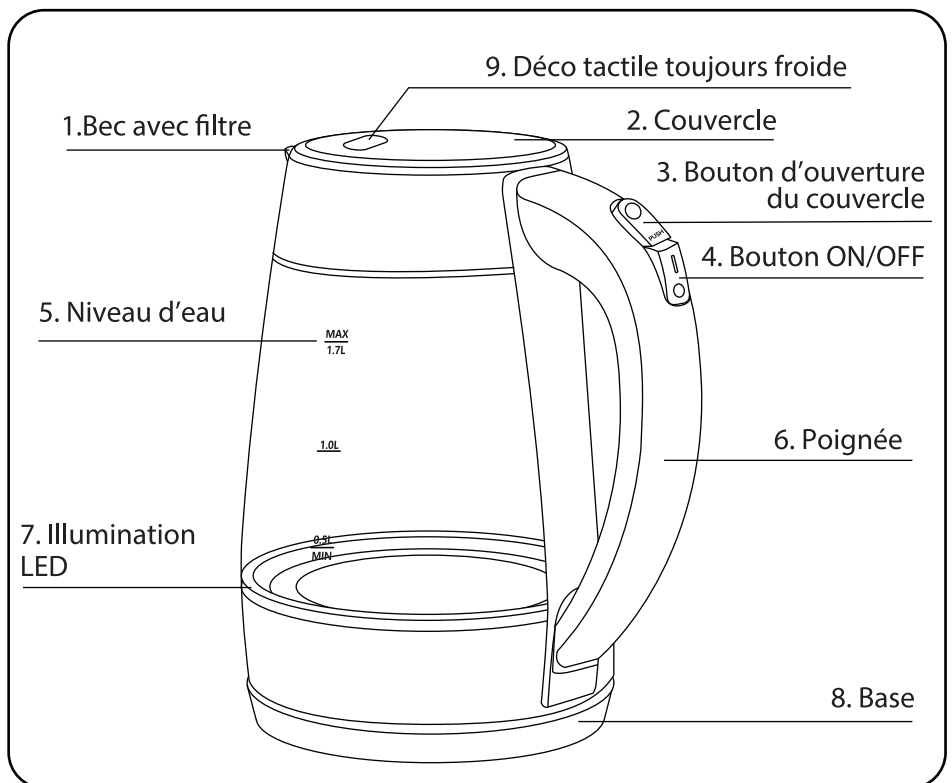
23. Une utilisation incorrecte de l'appareil peut provoquer de graves brûlures. Par conséquent, des précautions doivent être prises.
24. N'essayez pas d'accéder au récipient de la bouilloire car la surface de l'élément chauffant reste chaude après utilisation.
25. Les appareils électriques peuvent être utilisés par des personnes ayant des capacités physiques, sensorielles ou mentales réduites ou un manque d'expérience et de connaissances si elles sont sous surveillance ou ont reçu des instructions concernant une utilisation en toute sécurité de l'appareil et comprennent les risques encourus.
26. Les enfants ne doivent pas jouer avec l'appareil.



## CARACTÉRISTIQUES TECHNIQUES

Modèle n°	300104LCZ
Alimentation	220-240V~ 50-60Hz
Puissance	1850-2200 W
Dimensions	216*160*244mm (L*I*h)
Capacité	1.7L

## SCHÉMA DE L' APPAREIL

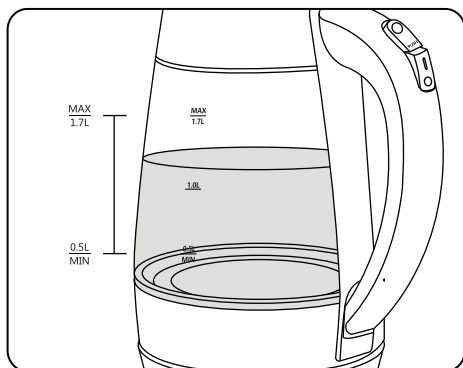
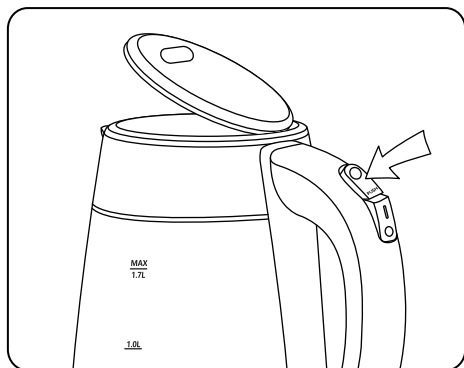


## AVANT LA PREMIÈRE UTILISATION

Retirez tous les matériaux d'emballage. Remplissez la bouilloire jusqu'à la ligne «Max» et portez à ébullition. Lorsque l'appareil termine le cycle d'ébullition, jetez l'eau. Répétez ce processus 2 ou 3 fois pour éliminer toute poussière ou résidu restants du processus de fabrication.

## MODE D' EMPLOI

1. Placez la bouilloire sur une surface plane, sèche et antidérapante.
2. Retirez la bouilloire de la base.
3. Ouvrez la bouilloire en appuyant sur le bouton d'ouverture du couvercle. Remplissez la bouilloire avec la quantité d'eau souhaitée. Ne remplissez pas au-dessus de la ligne «Max» ou en dessous de la ligne «Min».



4. Déroulez complètement le câble, placez l'appareil sur la base et branchez-la au secteur. Attention: l'appareil chauffe pendant l'utilisation.
5. Appuyez sur l'interrupteur ON / OFF pour commencer le processus d' ébullition. Le voyant lumineux s'allumera lorsque l'interrupteur est activé.
6. Lorsque l'eau arrive à ébullition, l'appareil s'éteint automatiquement et le voyant lumineux s'éteint.
7. Débranchez l'appareil du secteur. Le couvercle doit être fermé lorsque l'eau est versée.

**Remarque:** Lorsque l'interrupteur est éteint, ne le forcez pas à nouveau car cela endommagerait gravement le mécanisme de fonctionnement.

## ENTRETIEN ET DÉTARTRAGE

1. Débranchez toujours la bouilloire et laissez-la refroidir avant de la nettoyer.
2. N'utilisez pas de nettoyeurs chimiques, de laine d'acier ou abrasifs pour nettoyer l'extérieur de la bouilloire, car ils rayeraient la surface. La surface de la bouilloire peut être essuyée avec un chiffon humide et polie avec un chiffon doux et sec.
3. N'immergez pas la bouilloire ou sa base dans l'eau ou tout autre liquide.
4. Pour prolonger la durée de vie de la bouilloire, nettoyez régulièrement les dépôts minéraux qu'elle contient, comme suit.
  - Versez 0,5 L de vinaigre blanc dans la bouilloire, remplissez d'eau et laissez reposer plus d'une heure.
  - Videz la bouilloire et essuyez les dépôts restants avec un chiffon humide.
  - Remplissez la bouilloire avec de l'eau propre, portez-la à ébullition et jetez l'eau.
  - Si nécessaire, répétez les opérations ci-dessus plusieurs fois.

## RECYCLAGE

**Démontez et recyclez la bouilloire conformément aux réglementations locales.**

### Élimination correcte de ce produit



Ce symbole indique que ce produit ne doit pas être éliminé de la même manière que les déchets ménagers typiques et ce, dans toute l'Europe. Pour éviter tout dommage éventuel à l'environnement et à la santé humaine, nous vous suggérons de vous débarrasser de toute bouilloire indésirable en la déposant à une déchetterie appropriée. L'élimination doit être effectuée de manière écologique et le produit doit être mis à la disposition de tout service de collecte de matières recyclables applicable.

GARANTIE: 2 ANS

## IMPORTANTES SALVAGUARDAS

1. Leia estas instruções cuidadosamente e guarde-as para uso futuro.
2. Para proteção adicional, recomendamos o uso de uma tomada com corrente nominal de 10A. Para evitar a sobrecarga do circuito, não opere outro aparelho de alta potência no mesmo circuito.
3. Não encha o jarro quando estiver na unidade de base. Seque a água no fundo da chaleira antes de colocá-la de volta na unidade de base.
4. Nunca deixe o aparelho sem vigilância quando em uso.
5. É necessária supervisão cuidadosa se usar o seu aparelho quando houver crianças ou pessoas enfermas por perto.
6. A chaleira deve funcionar sobre uma superfície plana. Não coloque este aparelho sobre ou perto de um gás quente ou queimador elétrico ou sobre outros aparelhos elétricos.
7. Use a alça e não toque nas superfícies quentes. Esteja ciente de que sairá vapor pelo bico ou pela tampa, especialmente ao reabastecer a chaleira. Não levante a tampa

durante o ciclo de ebulição.

8. Não use a chaleira para aquecer nada além de água. Não encha acima da linha "máx." E não use a chaleira se a água estiver abaixo do nível "mín." .
9. Não deixe o cabo de alimentação pendurado na borda da mesa ou tocar em superfícies quentes. Sempre guarde o excesso do cabo de alimentação no compartimento da unidade base.
10. Não mergulhe nenhuma parte do aparelho em água ou qualquer outro líquido. Não use o seu aparelho com um cabo de extensão, a menos que este cabo tenha sido verificado e testado por um técnico ou técnico qualificado. Ligue sempre o seu aparelho a uma tomada com a voltagem indicada.
11. Se o cabo de alimentação estiver danificado, deve ser trocado pelo fabricante ou outras pessoas autorizadas.

**Nota:** se a chaleira ficar cheia demais, água fervente pode jorrar. O jarro só pode ser usado com a unidade base fornecida.

**Aviso:** Não ligue o jarro se houver a possibilidade de a água do aquecedor estar congelada.

12. Desligue sempre o jarro quando não houver água, quando o encher com água, quando não estiver a ser utilizado e antes de o limpar ou transportar.
13. Nunca repare o aparelho por conta própria. AVISO: Para reduzir o risco de incêndio ou choque elétrico, não remova a tampa inferior do corpo ou a unidade base sozinho.
14. Não use uma unidade base diferente da fornecida. O uso de acessórios não recomendados pelo fabricante pode resultar em incêndio, choque elétrico ou ferimentos pessoais.
15. Não insira nenhum objeto nas ranhuras ou orifícios da chaleira.
16. Este aparelho é apenas para uso doméstico. Não use ao ar livre.
17. Este aparelho pode ser usado por crianças com 8 anos ou mais, desde que tenham supervisão ou recebam instruções sobre o uso seguro e compreendam os perigos envolvidos. A limpeza e a manutenção não devem ser realizadas por crianças, a menos que tenham mais de 8 anos e sejam supervisionadas. Mantenha o aparelho e o cabo fora do alcance de

crianças com menos de 8 anos.

18. Este aparelho deve ser usado em ambientes domésticos e semelhantes, como:
  - Áreas de cozinha para funcionários em lojas, escritórios e outros ambientes de trabalho;
  - Casas de fazenda;
  - Por clientes em hotéis, motéis e outros ambientes de tipo residencial;
  - Ambientes tipo pequeno almoço.
19. AVISO: Não retire a tampa enquanto a água estiver fervendo.
20. CUIDADO: Posicione a tampa de forma que o vapor seja direcionado para longe da alça.
21. ATENÇÃO: Certifique-se de que o aparelho está desligado antes de removê-lo da unidade base.
22. CUIDADO: Tenha cuidado para não derramar água no conector.
23. O uso incorreto do aparelho pode causar queimaduras graves; portanto, cuidado deve ser tomado.
24. Não tente acessar o recipiente da chaleira, pois a superfície da resistência permanece

quente após o uso.

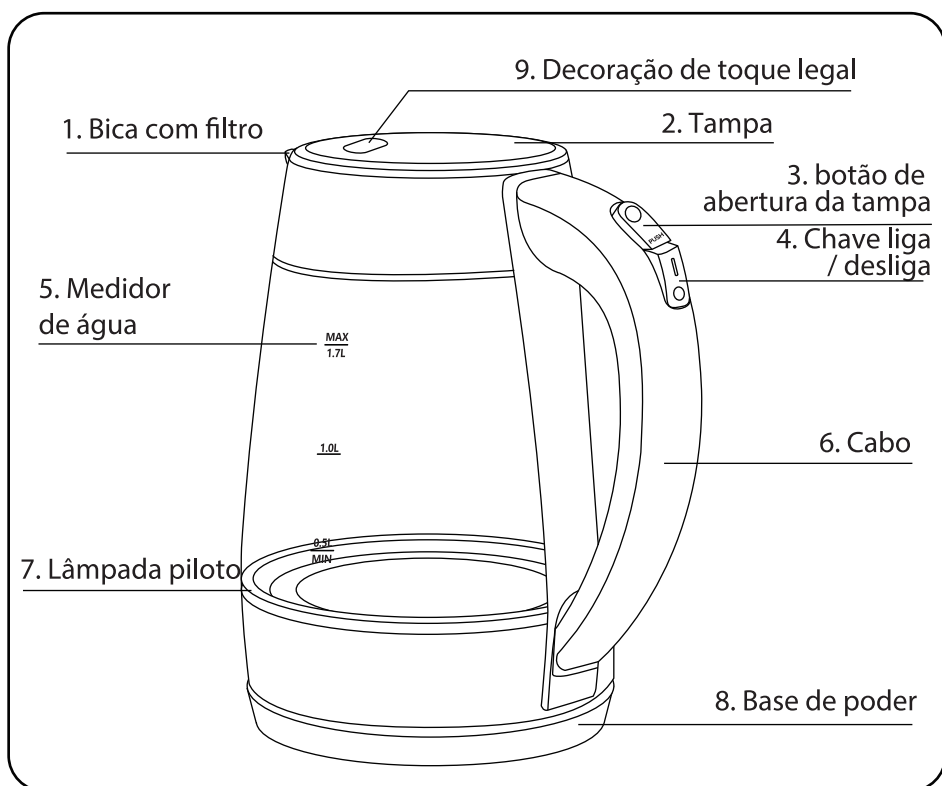
25. Os aparelhos podem ser usados por pessoas com capacidades físicas, sensoriais ou mentais reduzidas ou com falta de experiência e conhecimento, caso tenham recebido supervisão ou instruções sobre o uso seguro e compreendam os perigos envolvidos.
26. As crianças não devem brincar com o aparelho.



## ESPECIFICAÇÃO TÉCNICAS

Modelo No.	300104LCZ
Fonte de energia	220-240V~ 50-60Hz
Consumo de energia	1850-2200 W
Dimensão	L216*W160*H244mm
Capacidade	1.7L

## REVISÃO DO PRODUTO

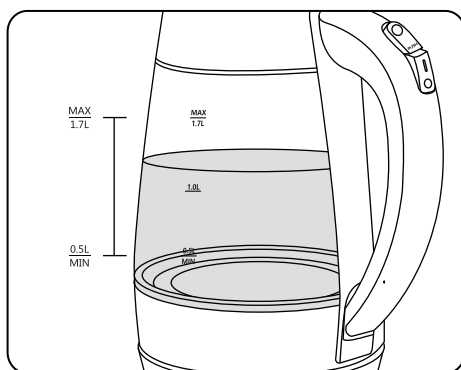
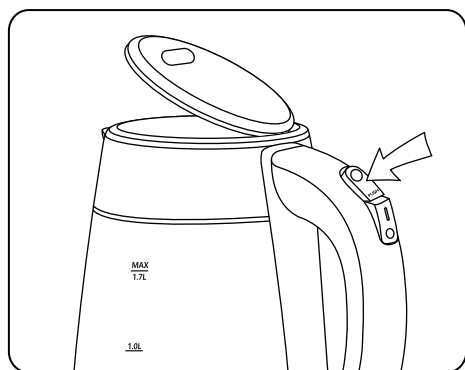


## ANTES DO PRIMEIRO USO

Remova todos os materiais de embalagem. Encha a chaleira até a linha "máxima" e deixe ferver. Quando a unidade completar o ciclo de ebulição, jogue a água fora. Repita este processo 2 ou 3 vezes para remover qualquer poeira ou resíduo remanescente do processo de fabricação.

## INSTRUÇÕES DE OPERAÇÃO

1. Coloque a chaleira em uma superfície plana, seca e antiderrapante.
2. Remova a chaleira da unidade de base.
3. Abra o jarro pressionando o botão de abertura da tampa. Encha a chaleira com a quantidade de água desejada. Não preencha acima da linha "max" ou abaixo da linha "min" .



4. Desenrole totalmente o cabo, coloque o aparelho na base e ligue-o à corrente. Atenção: o aparelho aquece durante a utilização.
5. Pressione o botão ON / OFF para ferver. A luz indicadora acenderá quando a chave for ligada.
6. Quando a água ferve, o aparelho desliga-se automaticamente e o indicador luminoso apaga-se.
7. Desligue o aparelho da corrente. A tampa deve ser fechada quando a água está sendo despejada.

**Nota:** Quando o interruptor estiver desligado, não force de volta, pois isso danificará seriamente o mecanismo de operação.

## MANUTENÇÃO E DESCALCIFICAÇÃO

1. Sempre desligue a chaleira e deixe-a arrefecer antes de limpar.
2. Não use produtos de limpeza químicos, palha de aço ou abrasivos para limpar a parte externa da chaleira, pois eles podem arranhar a superfície. A superfície da chaleira pode ser limpa com um pano húmido e polida com um pano macio e seco.
3. Não mergulhe a chaleira ou a unidade de base em água ou outros líquidos.
4. Para prolongar a vida operacional da chaleira, limpe regularmente os depósitos minerais dentro dela.
  - Despeje 0,5 L de vinagre branco na chaleira, encha com água e deixe repousar por mais de 1 hora.
  - Esvazie a chaleira e limpe os depósitos restantes com um pano húmido.
  - Encha a chaleira com água limpa, deixe ferver e jogue fora.
  - Se necessário, repita as operações acima várias vezes.

## DISPOSIÇÃO

**Desmonte e recicle a chaleira de acordo com os regulamentos locais.**

### Eliminação correta deste produto



Esta marca indica que este produto não deve ser descartado da mesma forma que o lixo doméstico típico na Europa. Para prevenir possíveis danos ao meio ambiente e à saúde humana, sugerimos que descarte todas as chaleiras indesejadas, entregando-as em uma central de descarte de resíduos apropriada. O descarte deve ser feito de maneira ecologicamente correta e o produto deve ser disponibilizado para qualquer serviço de coleta de material reciclável aplicável.

**GARANTIA: 2 ANOS**

## FONTOS BIZTONSÁGI ELŐÍRÁSOK ==

1. Gondosan olvassa el az útmutatót és tartsa meg.
2. A jobb védelem érdekében javasoljuk, hogy 10 A terhelhetőségű hálózati áramkört használjon. Az elektromos túlterhelés elkerülése érdekében ugyanarról az áramkörrel ne működtessen más, nagy fogyasztókat.
3. Ne töltsön vizet a kancsóba, amikor az a fűtőegységen van. A fűtőegységre helyezés előtt törölje le a vizet a kancsó aljáról.
4. Használat közben ne hagyja felügyelet nélkül a készüléket.
5. Gyermek vagy korlátozott felnőttek közelében csak felügyelettel használja a készüléket.
6. A készüléket sík felületen használja. Ne helyezze forró gázégő vagy elektromos főzőlap közelébe, illetve működő sütő közelébe, vagy ilyen készülékre.
7. Csak a fogantyút használja, a forró felületeket ne érintse meg. A készülékből, a fedél alól forró gőz távozik, különösen a kancsó újratöltésekor. Forralás közben ne nyissa fel a fedelet.
8. A készüléket csak víz forralására használja. Ne töltsse a „max.” vonal fölé, és ne

használja a készüléket, ha a vízszint a „min.” alatt van.

9. Ne hagyja, hogy a hálózati kábel lelógjon az asztal vagy a pult szélén, vagy forró felülettel érintkezzen. A hálózati kábel felesleges hosszát mindig az alapegység kábeltartójában tárolja..
10. A készülék egyik részét se merítse vízbe, vagy más folyadékba. Ne használja a készüléket hosszabbítóval, csak ha szakember vagy szerviztechnikus ellenőrizte. A készüléket csak a típustábláján feltüntetett értékű hálózati feszültségre csatlakoztassa.
11. Ha a hálózati kábel sérült, a gyártónak, vagy más szakképzett személynek kell kicserélnie.

Megjegyzés: A vízforraló túltöltése esetén a forrásban lévő víz kifolyhat a készülékből. A vízforralót csak a hozzá adott készülékalappal használja.

Figyelmeztetés: Ne kapcsolja be a készüléket, ha a kancsóban lévő víz megfagyott.

12. Ha nincs víz a készülékben, a vízfeltöltés közben, használaton kívül, illetve tisztítás és szállítás során mindig csatlakoztassa le a hálózati feszültségről.
13. Ne javítsa a készüléket. **FIGYELMEZTETÉS:**

Az áramütés elkerülése érdekében ne távolítsa el a készüléktest és a fűtőegység burkolatát.

14.Csak a leszállított fűtőegységet használja. A gyártó által nem javasolt kiegészítők használata tüzet, áramütést, vagy személyi sérülést okozhat.

15.A készülék nyílásaiba ne helyezzen semmilyen tárgyat.

16.A készülék csak háztartási használatra alkalmas. Kültéren ne használja a készüléket.

17.A készüléket 8 évnél idősebb gyermekek felügyelet mellett használhatják, vagy ha a készülék biztonságos használatáról oktatást kaptak, és a készülék használatából adódó veszélyeket megértették. A készülék tisztítását és felhasználói karbantartását nem végezhetik gyerekek, kivéve a nyolc évesnél idősebbeket, felügyelet mellett. A 8 évesnél fiatalabb gyermekeket tartsa távol a készüléktől, valamint annak kábelétől.

18.A készülék rendeltetésszerűen háztartási célokra, vagy hasonló körülmények között használható, például:

- személyzeti konyha üzletben irodában és

más munkakörnyezetben;

- farmgazdaságokban;
- szállodák, motelek ügyfelei által, vagy egyéb lakossági típusú környezetben;
- reggelit adó szálláshelyeken.

19.FIGYELMEZTETÉS: Ne vegye le a fedelet, ha a víz forr.

20.FIGYELEM: A fedelet úgy helyezze fel, hogy a gőz ne a fogantyút érje.

21.FIGYELEM: A kancsó levétele előtt mindig ellenőrizze, hogy a készülék ki van-e kapcsolva.

22.FIGYELEM: Ügyeljen arra, hogy ne fröccsenjen víz a hálózati csatlakozóra.

23.A készülék helytelen használata égési sérülést okozhat, ezért óvatosan használja.

24.A fűtőegység felülete a kikapcsolás után is forró marad, ne érintse meg.

25.A készüléket korlátozott fizikai, érzékszervi vagy mentális képességű személyek, valamint megfelelő tudással vagy ismeretekkel nem rendelkező személyek kizárólag felügyelet mellett, illetve abban az esetben használhatják, ha a készülék biztonságos kezeléséről tájékoztatást kaptak, és tisztában vannak az ahhoz kapcsolódó

kockázatokkal.

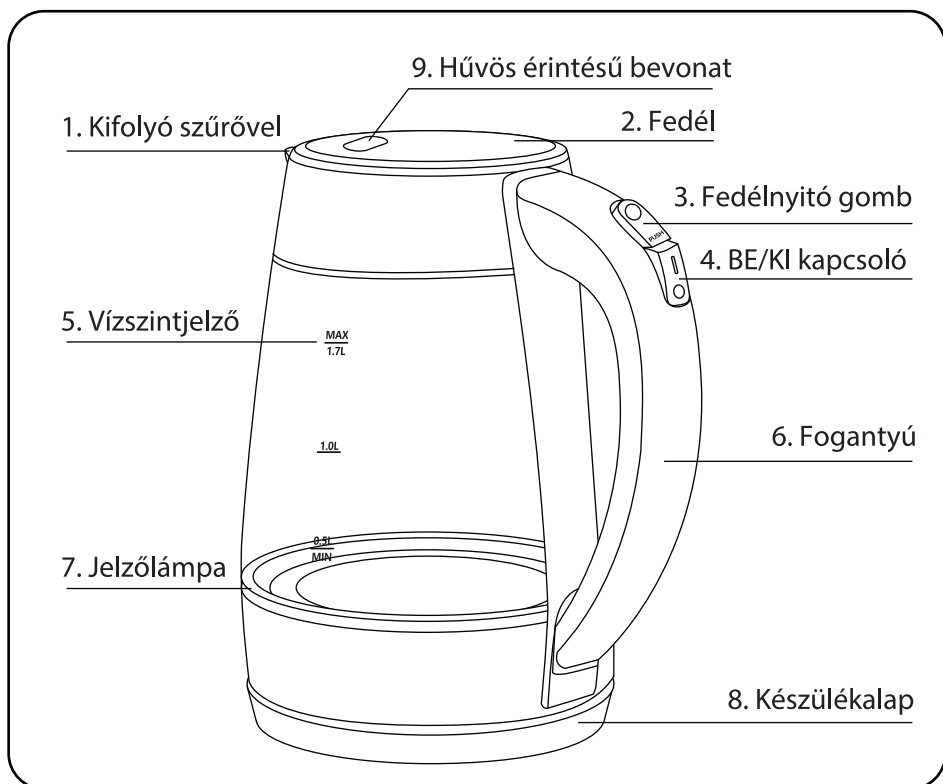
26.A készülékkel gyermekek nem játszhatnak.



## MŰSZAKI ADATOK

Modellszám	300104LCZ
Tápellátás	220-240 V ~ 50/60 Hz
Teljesítményfelvétel	1850-2200 W
Méretek	216 x 160 x 244 mm (hossz. x szél. x mag.)
Űrtartalom	1,7 l

## ÁTTEKINTÉS

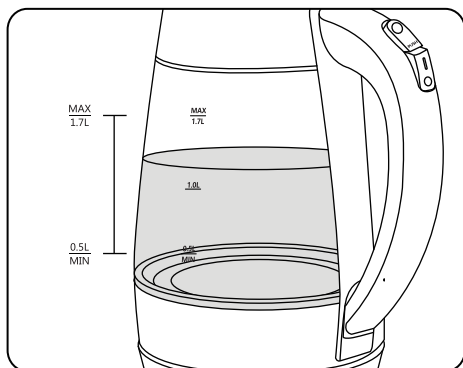
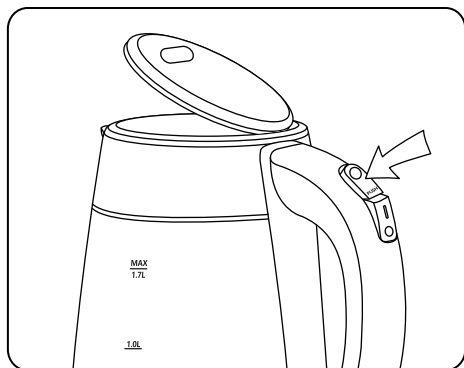


## AZ ELSŐ HASZNÁLAT ELŐTT

Távolítson el minden csomagolóanyagot. Töltse fel a vízforralót a MAX vonalig és forralja fel a vizet. A forralás befejezése után öntse ki a vizet. 2-3-szor ismételje meg az eljárást, ezzel eltávolítja a gyártási folyamat során esetleg visszamaradt port és maradványokat.

## HASZNÁLATI UTASÍTÁSOK

1. A készüléket sík, száraz és csúszásmentes felületen helyezze el.
2. A kancsót vegye le a fűtőegységről.
3. Nyissa fel a fedelet a fogantyún található gomb megnyomásával. Töltse a kívánt mennyiségű vizet a kancsóba. A víz szintje a „max.” és a „min.” jelzés között legyen.



4. Teljesen húzza ki a kábelt, a kancsót tegye a fűtőegységre és csatlakoztassa a kábelt a hálózati feszültségre. Figyelem: használat közben a készülék felforrósodik.
5. A forralás megkezdéséhez nyomja meg a BE/KI kapcsolót. A kapcsoló bekapcsolásakor a jelzőfény világít.
6. A víz felforralásakor a készülék automatikusan kikapcsolódik és a jelzőfény kialszik.
7. A készüléket csatlakoztassa le a hálózati feszültségről. A víz kiöntése közben a fedél maradjon zárva.

**Megjegyzés:** Ha a kapcsoló ki van kapcsolva, ne erőltesse a visszakapcsolást, mert a működtető mechanizmus súlyosan megrongálódhat.

## KARBANTARTÁS ÉS VÍZKÖMENTESÍTÉS

1. A tisztítás előtt csatlakoztassa le a készüléket a hálózati feszültségről és hagyja teljesen lehűlni.
2. A készülék külsejének tisztításához ne használjon vegyszert, súrolópárnát és más súroló hatású eszközt, mert ezek megkarcolhatják a felületet. A készülék külsejét nedves ruhával törölje meg és száraz puha ruhával törölje szárazra.
3. A kancsót és a fűtőegységet ne merítse vízbe, vagy más folyadékba.
4. A készülék élettartamának meghosszabbítása érdekében rendszeresen takarítsa ki belőle a lerakódott ásványi maradványokat.
  - Öntsön 0,5 l sima ecetet a kancsóba, tölts fel vízzel és hagyja 1 óráig állni.
  - Ürítse ki a kancsót és nedves ruhával törölje ki a maradék lerakódásokat.
  - A kancsót tölts fel tiszta vízzel, forralja fel és öntse ki a vizet.
  - Ha szükséges, többször ismételje meg a műveletet.

## HULLADÉKKEZELÉS

**A vízmelegítő hulladékkezelését a helyi előírásoknak megfelelően végezze.**

### A termék megfelelő hulladékkezelése



Ez a jelölés azt jelzi, hogy a terméket Európában tilos más háztartási hulladékkal együtt elhelyezni. A környezet és az egészség esetleges károsításának megelőzése érdekében tanácsoljuk, hogy a használhatatlanná vált vízmelegítőt egy megfelelő hulladékkezelő központban adja le. A hulladékkezelést környezetbarát módon kell végezni, és a készüléket egy megfelelő újrahasznosítási gyűjtőközpontban kell leadni.

JÓTÁLLÁS: 2 ÉV



ITALIA MARKET SRL  
VIA DELLE INDUSTRIE, 9/1 20883 MEZZAGO(MB), ITALIA  
P.IVA: IT10502730962



---

**[HTTP://WWW.AIGOSTAR.COM](http://www.aigostar.com)**

MADE IN CHINA