



Maxima 300 IX

(D)	Gebrauchsanweisung Schmutzwasser-Tauchpumpe	01
(GB)	Operating Instructions Submersible dirty-water pump	08
(F)	Mode d'emploi Pompe submersible pour eaux usées	14
(I)	Istruzioni per l'uso Pompa sommersibile per acque sporche	20
(E)	Instrucciones para el manejo Bomba sumergida de agua sucia	26
(NL)	Handleiding Dompelpomp voor vuil water	32
(GR)	Οδηγίες Χρήσης Υποβρύχια αντλία ακαθάρτων	38
(H)	Használati utasítás Szennyvíz merülőszivattyú	45
(PL)	Instrukcja użytkowania Pompa zanurzeniowa do wody brudnej	51
(CZ)	Uživatelský návod Ponorné čerpadlo pro odpadní vody	57
(TR)	Kullanım Talimatı Pis su için dalgiç pompa	63
(BG)	Упътване за употреба Потъваща помпа за мръсна вода	69
(RO)	Instructiuni de utilizare Pompă imersă pentru apă murdară	76
(HR)	Upute za uporabu Crpka za zagađenu vodu	82
(SK)	Návod na použitie Ponorné kalové čerpadlo	88
(SLO)	Navodila za uporabo Potopna črpalka za umazano vodo	94
(RUS)	Инструкция по эксплуатации Погружной насос	100
(UA)	ІНСТРУКЦІЯ З ЕКСПЛУАТАЦІЇ Погружної насос	107

<p>D EG-Konformitätserklärung Wir, die Firma T.I.P. Technische Industrie Produkte GmbH, Siemensstr. 17, D-74915 Waibstadt, erklären unter alleiniger Verantwortung, dass die unten genannten Produkte die grundlegenden Anforderungen der nachfolgend aufgeführten EU-Richtlinien - und aller nachfolgenden Änderungen - erfüllen: 2014/35/EU, 2014/30/EU, 2011/65/EU.</p>	<p>GB EC declaration of conformity We, T.I.P. Technische Industrie Produkte GmbH, Siemensstr. 17, D-74915 Waibstadt, declare in our sole responsibility that the products identified below comply with the basic requirements imposed by the EU directives specified below including all subsequent amendments: 2014/35/EU, 2014/30/EU, 2011/65/EU.</p>
<p>NL EG-verklaring van overeenstemming Wij, de firma T.I.P. Technische Industrie Produkte GmbH, Siemensstr. 17, D-74915 Waibstadt, verklaren op eigen verantwoordelijkheid dat de hieronder genoemde producten aan de fundamentele eisen van de hieronder vermelde EU-richtlijnen - en alle navolgende wijzigingen - voldoen: 2014/35/EU, 2014/30/EU, 2011/65/EU.</p>	<p>F Déclaration de conformité Par la présente nous, l'entreprise T.I.P. Technische Industrie Produkte GmbH, Siemensstr. 17, D-74915 Waibstadt, nous déclarons comme seul et unique responsable que les produits énoncés ci-dessous répondent aux exigences fondamentales des directives européennes ci-présente - et à toutes les modifications suivantes: 2014/35/EU, 2014/30/EU, 2011/65/EU.</p>
<p>SLO ES-Izjava o skladnosti Mi, podjetje T.I.P. Technische Industrie Produkte GmbH, Siemensstr. 17, D-74915 Waibstadt, izjavljamo na lastno odgovornost, da spodaj navedeni izdelki izpolnjujejo osnovne zahteve naknadno uvedenih direktiv EU in vseh dodatnih sprememb: 2014/35/EU, 2014/30/EU, 2011/65/EU.</p>	<p>H EU-Megfelelési nyilatkozat A T.I.P. Technische Industrie Produkte GmbH, saját felelősségére kijelenti, hogy az alább megjelölt termékek az alpvető biztonsági követelményeknek és az itt felsorolt EU-irányelveknek - és azok későbbi változatainak - megfelelnek: 2014/35/EU, 2014/30/EU, 2011/65/EU.</p>
<p>CZ Prohlášení o shodě v rámci ES My, společnost T.I.P. Technische Industrie Produkte GmbH, Siemensstr. 17, D-74915 Waibstadt, prohlašujeme na vlastní odpovědnost, že níže uvedené výrobky splňují základní požadavky níže uvedených směrnic EU a všech následujících změn: 2014/35/EU, 2014/30/EU, 2011/65/EU.</p>	<p>I Dichiarazione di conformità CE La ditta T.I.P. GmbH Technische Industrie Produkte sita in Siemensstr. 17, D-74915 a Waibstadt, dichiara sotto la propria responsabilità, che i prodotti sotto indicati sono costruiti in conformità con le direttive EU in vigore e loro successive modifiche: 2014/35/EU, 2014/30/EU, 2011/65/EU.</p>
<p>TR AB Konformite Beyanı Biz, T.I.P. Technische Industrie Produkte GmbH firması, Siemensstr. 17, D-74915 Waibstadt, münhasıran sorumlu olmak üzere, aşağıda belirtilen ürünlerin yine aşağıdaki AB Yönergelerinin - ve takip eden bütün değişikliklerin - öngördüğü temel şartlara uygun olduğunu beyan ederiz: 2014/35/EU, 2014/30/EU, 2011/65/EU.</p>	<p>E Declaración CE de conformidad La empresa T.I.P. Technische Industrie Produkte GmbH, Siemensstr. 17, D-74915 Waibstadt, declara bajo su propia responsabilidad que los productos mencionados abajo cumplen los requisitos de las siguientes directivas de la CE y modificaciones sucesivas: 2014/35/EU, 2014/30/EU, 2011/65/EU.</p>
<p>BG Декларация за съответствие (EO) Ние, фирма "Т.П.П. Технически промишлени продукти" ГмбХ (T.I.P. Technische Industrie Produkte GmbH), D-74915 Waibstadt, Сименсштрассе 17, декларираме на собствена отговорност, че посочените по-долу продукти изпълняват основните изисквания на следните Директиви на ЕС - и на всички следващи промени: 2014/35/EU, 2014/30/EU, 2011/65/EU.</p>	<p>GR Δήλωση εναρμόνισης Ε.Ε. Εμείς, η εταιρία T.I.P. Technische Industrie Produkte GmbH (Τεχνικά Βιομηχανικά Προϊόντα Ε.Π.Ε.), οδός Siemensstrasse 17, D-74915 Waibstadt, δηλώνουμε με αποκλειστική ευθύνη ότι, τα παρακάτω αναγραφόμενα προϊόντα ανταποκρίνονται στις βασικές απαιτήσεις των ακόλουθων αναφερόμενων οδηγιών της Ε.Ε. - και όλων των ακόλουθων τροποποιήσεων: 2014/35/EU, 2014/30/EU, 2011/65/EU.</p>
<p>RO Declarație de conformitate CE Noi, societatea T.I.P. Technische Industrie Produkte GmbH, Siemensstr. 17, D-74915 Waibstadt, declarăm pe răspunderea proprie că produsele enumerate mai jos corespund exigențelor esențiale ale următoarelor directive CE și toate schimbărilor care urmează: 2014/35/EU, 2014/30/EU, 2011/65/EU.</p>	<p>PL Deklaracja zgodności WE My, firma T.I.P. Technische Industrie Produkte GmbH, Siemensstr. 17, D-74915 Waibstadt, oświadczamy niniejszym na wyłączną odpowiedzialność, że niżej wymienione produkty spełniają podstawowe wymagania opisanych poniżej dyrektyw UE - oraz wszystkich ich zmian: 2014/35/EU, 2014/30/EU, 2011/65/EU.</p>
<p>HR EU- izjava o skladnosti Mi, firma T.I.P. Technische Industrie Produkte GmbH, Siemensstr. 17, D-74915 Waibstadt, izjavljujemo pod vlastitom odgovornosti, da niže naznačeni proizvodi ispunjavaju u daljnjem naznačene EU smjernice - i sve slijedeće izmjene: 2014/35/EU, 2014/30/EU, 2011/65/EU.</p>	<p>SK Vyhlásenie o zhode v rámci ES My, spoločnosť T.I.P. Technische Industrie Produkte GmbH, Siemensstr. 17, D-74915 Waibstadt, vyhlasujeme na vlastnú zodpovednosť, že nižšie uvedené výrobky spĺňajú základné požiadavky nižšie uvedených smerníc EÚ a všetkých nasledujúcich zmien: 2014/35/EU, 2014/30/EU, 2011/65/EU.</p>
<p>RUS Заявление о соответствии ЕС Мы, компания «Т.И.П. Технише Индустрі Продукте ГмбХ» («T.I.P. Technische Industrie Produkte GmbH»), Сименсштр. 17, D-74915 Вайбштадт, заявляем под единоличную ответственность, что указанные ниже продукты соответствуют основным требованиям приведенных ниже директив ЕС (и всех последующих изменений к ним): 2014/35/EU, 2014/30/EU, 2011/65/EU.</p>	<p>UA Заява про відповідність ЄС Ми, компанія «Т.І.П. Техніше Індустрі Продукте ГмбХ» («T.I.P. Technische Industrie Produkte GmbH»), Сименсштр. 17, D-74915 Вайбштадт, заявляємо під одноособову відповідальність, що зазначені нижче продукти відповідають головним вимогам наведених нижче директив ЄС (та усіх подальших змін до них): 2014/35/EU, 2014/30/EU, 2011/65/EU.</p>

Art.:
Tauchpumpe
Submersible pump

Maxima 300 IX

applied standards/ angewendete Normen:
EN 55014-1:2006 + A1:2009 + A2:2011
EN 55014-2:1997 + A1:2001 + A2:2008
EN 61000-3-2:2014 / EN 61000-3-3:2013
EN 61000-6-1:2007 / EN 61000-6-3:2007 + A1:2011
EN 60335-1:2012 + A11:2014
EN 60335-2-41:2003 + A1:2004 + A2:2010
EN 62233:2008 / EN 50581:2012
AfPS GS 2014:01 PAK



T.I.P. Technische Industrie Produkte GmbH
Siemensstraße 17
D-74915 Waibstadt

Telefon: + 49 (0) 7263 / 91 25 0
Telefax + 49 (0) 7263 / 91 25 25
E-Mail: info@tip-pumpen.de



Waibstadt, 01.09.2017
T.I.P. Technische Industrie Produkte GmbH

P. Haas
Peter Haas

- Leiter Produktmanagement -

Liebe Kundin, lieber Kunde,
 Herzlichen Glückwunsch zum Kauf Ihres neuen Gerätes von T.I.P.!
 Wie alle unsere Erzeugnisse wurde auch dieses Produkt auf der Grundlage neuester technischer Erkenntnisse entwickelt. Herstellung und Montage des Gerätes erfolgten auf der Basis modernster Pumpentechnik und unter Verwendung zuverlässigster elektrischer bzw. elektronischer und mechanischer Bauteile, so dass eine hohe Qualität und lange Lebensdauer Ihres neuen Produkts gewährleistet sind.
 Damit Sie alle technischen Vorzüge nützen können, lesen Sie bitte die Gebrauchsanweisung sorgfältig durch. Erläuternde Abbildungen befinden sich als Anhang am Ende der Gebrauchsanweisung.
 Wir wünschen Ihnen viel Freude mit Ihrem neuen Gerät.

Inhaltsverzeichnis

1.	Allgemeine Sicherheitshinweise.....	1
2.	Einsatzgebiet	2
3.	Technische Daten	2
4.	Lieferumfang	2
5.	Installation	3
6.	Elektrischer Anschluss	4
7.	Inbetriebnahme	4
8.	Wartung und Hilfe bei Störfällen	4
9.	Garantie	6
10.	Bestellung von Ersatzteilen.....	7
11.	Service	7
	Anhang: Abbildungen	

1. Allgemeine Sicherheitshinweise

Lesen Sie diese Gebrauchsanweisung bitte sorgfältig durch und machen sich mit den Bedienelementen und dem ordnungsgemäßen Gebrauch dieses Produktes vertraut. Wir haften nicht für Schäden, die in Folge einer Missachtung von Anweisungen und Vorschriften dieser Gebrauchsanweisung verursacht werden. Schäden in Folge einer Missachtung von Anweisungen und Vorschriften dieser Gebrauchsanweisung fallen nicht unter Garantieleistungen. Bewahren Sie diese Gebrauchsanweisung gut auf und legen sie bei der Weitergabe des Gerätes bei.

Mit dem Inhalt dieser Gebrauchsanweisung nicht vertraute Personen dürfen dieses Gerät nicht benutzen.

Dieses Gerät kann von Kindern ab 8 Jahren und darüber sowie von Personen mit verringerten physischen, sensorischen oder mentalen Fähigkeiten oder Mangel an Erfahrung und Wissen benutzt werden, wenn sie beaufsichtigt oder bezüglich des sicheren Gebrauchs des Gerätes unterwiesen wurden und die daraus resultierenden Gefahren verstehen. Kinder dürfen nicht mit dem Gerät spielen. Reinigung und Benutzer-Wartung dürfen nicht von Kindern ohne Beaufsichtigung durchgeführt werden.

Die Pumpe darf nicht benutzt werden, wenn sich Personen im Wasser aufhalten.

Die Pumpe muss über eine Fehlerstrom Schutzeinrichtung (RCD / FI-Schalter) mit einem Bemessungsfehlerstrom von nicht mehr als 30 mA versorgt werden.

Wenn die Netzanschlussleitung dieses Gerätes beschädigt wird, muss sie durch den Hersteller oder seinen Kundendienst oder eine ähnlich qualifizierte Person ersetzt werden, um Gefährdungen zu vermeiden.

Hinweise und Anweisungen mit folgenden Symbolen sind besonders zu beachten:



Eine Missachtung dieser Anweisung ist mit der Gefahr eines Personen- und/oder Sachschadens verbunden.



Eine Missachtung dieser Anweisung ist mit der Gefahr eines elektrischen Schlages verbunden, der zu Personen- und/oder Sachschäden führen kann.

Überprüfen Sie das Gerät auf Transportschäden. Im Falle eines Schadens muss der Einzelhändler unverzüglich - spätestens aber innerhalb von 8 Tagen ab Kaufdatum - benachrichtigt werden.

2. Einsatzgebiet

Schmutzwasser-Tauchpumpen von T.I.P. sind höchst effiziente Elektropumpen zur Förderung von klarem oder schmutzigem Wasser, welches Festkörper bis zu der in den technischen Daten genannten maximalen Größe enthält. Diese hochwertigen Produkte mit ihren überzeugenden Leistungsdaten wurden für vielfältige Zwecke der Entwässerung und zum Umpumpen von Flüssigkeiten entwickelt.

Zu den typischen Einsatzgebieten von Schmutzwasser-Tauchpumpen zählen: Entleerung von Teichen, Becken, Vorratsbehältern, Schmutzwasser- und biologischen Gruben sowie die Notentwässerung in Folge von Überschwemmung oder Hochwasser.

Schmutzwasser-Tauchpumpen von T.I.P. eignen sich für feste oder temporäre Installationen.

Dieses Produkt ist für die private Nutzung im häuslichen Bereich und nicht für gewerbliche bzw. industrielle Zwecke oder zum Dauerumwälzbetrieb bestimmt.

Die Pumpe ist nicht geeignet zum Betrieb in Tischbrunnen, Aquarien und ähnlichen Einsatzgebieten.

Beim Einsatz in einem Teich sind gegebenenfalls Vorkehrungen gegen das Ansaugen von Teichbewohnern zu treffen.



Das Gerät ist nicht geeignet für den Einsatz in Schwimmbecken oder für die Förderung von Trinkwasser.



Die Pumpe eignet sich nicht zur Förderung von Salzwasser, Fäkalien, entflammaren, ätzen- den, explosiven oder anderen gefährlichen Flüssigkeiten. Die Förderflüssigkeit darf die bei den technischen Daten genannte Höchsttemperatur nicht überschreiten.



In der Pumpe kommen Schmiermittel zum Einsatz, die bei unsachgemäßem Gebrauch oder bei Beschädigungen des Geräts die Förderflüssigkeit verschmutzen können. Die eingesetzten Schmiermittel sind biologisch abbaubar und gesundheitlich unbedenklich.

3. Technische Daten

Modell	Maxima 300 IX
Netzspannung / Frequenz	230 V~ / 50 Hz
Nennleistung	700 Watt
Schutzart	IP68
Druckanschluss	AG 47,80 mm (1½“)
Max. Fördermenge (Q _{max}) ¹⁾	18.000 l/h
Max. Druck	0,8 bar
Max. Förderhöhe (H _{max}) ¹⁾	8 m
Max. Eintauchtiefe ∇	7 m
Max. Größe der gepumpten Festkörper	30 mm
Max. Temperatur der gepumpten Flüssigkeit (T _{max})	35° C
Max. Anlasshäufigkeit in einer Stunde	30, gleichmäßig verteilt
Länge Anschlusskabel	10 m
Kabelauführung	H07RN-F
Gewicht (netto)	7,0 kg
Min. Selbstansaugniveau (A) ²⁾	110 mm
Min. Absaugniveau (B) ²⁾	50 mm
Startniveau (C) ²⁾	390 mm
Abschaltniveau (D) ²⁾	200 mm
Abmessungen (B x T x H)	20 x 17 x 36,5 cm
Artikel-Nummer	30116

1) Die angegebenen Maximalleistungen wurden ermittelt bei freiem, unreduziertem Auslass.

2) Die Angaben in Klammern beziehen sich auf die Abbildungen am Ende der Gebrauchsanweisung.

4. Lieferumfang

Im Lieferumfang dieses Produkts sind enthalten:

Eine Pumpe mit Anschlusskabel, zwei Anschlussstücke, ein Reduzierstück, eine Gebrauchsanweisung.

Überprüfen Sie den Lieferumfang auf Vollständigkeit. Je nach Anwendungszweck kann weiteres Zubehör erforderlich sein (siehe Kapitel „Installation“ und „Bestellung von Ersatzteilen“).

Bewahren Sie die Verpackung nach Möglichkeit bis zum Ablauf der Garantiezeit auf. Entsorgen Sie Verpackungsmaterialien umweltgerecht.

5. Installation

5.1. Allgemeine Hinweise zur Installation



Während der gesamten Installation darf das Gerät nicht ans Stromnetz angeschlossen sein.



Die Pumpe und das gesamte Anschlussystem müssen vor Frost geschützt werden.

Alle Anschlussleitungen müssen absolut dicht sein, da undichte Leitungen die Leistung der Pumpe beeinträchtigen und erhebliche Schäden herbeiführen können. Verwenden Sie gegebenenfalls geeignetes Dichtungsmaterial, damit die Montage luftdicht erfolgt.

Vermeiden Sie beim Anziehen von Verschraubungen übermäßige Kraft, die zu Beschädigungen führen kann. Achten Sie beim Verlegen der Anschlussleitungen darauf, dass kein Gewicht sowie keine Schwingungen oder Spannungen auf die Pumpe einwirken. Außerdem dürfen die Anschlussleitungen keine Knicke oder ein Gegengefälle aufweisen.

Beachten Sie bitte auch die Abbildungen, die sich als Anhang am Ende dieser Gebrauchsanweisung befinden. Die Zahlen und anderen Angaben, die in den nachfolgenden Ausführungen in Klammern genannt sind, beziehen sich auf diese Abbildungen.

5.2. Installation der Druckleitung

Die Druckleitung befördert die Flüssigkeit, die gefördert werden soll, von der Pumpe zur Entnahmestelle. Zur Vermeidung von Strömungsverlusten empfiehlt sich die Verwendung einer Druckleitung, die mindestens den gleichen Durchmesser hat wie der Druckanschluss (1) der Pumpe.

Als Druckleitung ist ein für diesen Verwendungszweck geeigneter flexibler Schlauch zu verwenden - beispielsweise ein speziell konzipierter Entwässerungsschlauch.

5.3. Festinstallation

Im Falle einer Festinstallation erweisen sich starre Rohre als ideale Druckleitung. Bei dieser Art der Installation sollten Sie die Druckleitung gleich nach dem Pumpenausgang mit einem Rückschlagventil ausstatten, damit nach dem Ausschalten der Pumpe keine Flüssigkeit zurück fließt. Zur Erleichterung von Wartungsarbeiten empfiehlt sich außerdem die Installation eines Absperrventils hinter Pumpe und Rückschlagventil. Dies hat den Vorteil, dass bei einer Demontage der Pumpe durch Schließen des Absperrventils die Druckleitung nicht leer läuft.

5.4. Einstellung des Schwimmerschalters



Versichern Sie sich, dass die Pumpe abschaltet, wenn der Wasserstand abnimmt und der Schwimmerschalter das Abschaltniveau erreicht hat.



Bei der Installation ist unbedingt darauf zu achten, dass sich der Schwimmerschalter frei bewegen kann.



Im manuellen Betriebsmodus der Pumpe (mit arretiertem Schwimmerschalter) muss die Pumpe ständig überwacht werden damit sie nicht trocken läuft.

Die Pumpe verfügt über einen Schwimmerschalter (2), welcher - je nach Wasserstand - eine automatische Ab- oder Einschaltung des Geräts bewirkt. Erreicht oder unterschreitet der Wasserstand das Abschaltniveau, schaltet die Pumpe ab. Erreicht oder überschreitet der Wasserstand das Startniveau, nimmt die Pumpe den Betrieb auf. Start- und Abschaltniveau lassen sich verändern, indem das frei bewegliche Kabel (3) des Schwimmerschalters verkürzt oder verlängert wird. Die Kabellänge lässt sich an der Kabelführung (4) einstellen, welche sich am Griff (5) der Pumpe befindet. Maßgeblich ist dabei der frei bewegliche Teil des Kabels, welcher von der Kabelführung bis zum Schwimmerschalter reicht. Mit zunehmender Länge reduziert sich das Abschalt- und erhöht sich das Startniveau. Umgekehrt reduziert sich bei abnehmender Länge das Start- und erhöht sich das Abschaltniveau. Soll die Pumpe über das Abschaltniveau hinaus absaugen, muss der Schwimmerschalter manuell betätigt werden, z.B. durch Fixierung in aufrechter Position. Dazu müssen Sie das Kabel des Schwimmerschalters aus der seitlichen Kabelführung (4) nehmen. Anschließend arretieren Sie den Schwimmerschalter in der dafür vorgesehenen Halterung (13) unterhalb der Kabelführung, indem Sie den Schalter von oben vertikal in die Halterung einschieben, so dass das Kabel nach unten zeigt. Nur in diesem Betriebszustand kann das in den technischen Daten angegebene min. Absaugniveau erreicht werden. Hier muss die Pumpe jedoch ständig überwacht werden, damit sie nicht trocken läuft.

5.5. Positionierung der Pumpe

Bei der Positionierung der Pumpe ist darauf zu achten, dass die bei den technischen Daten genannte max. Eintauchtiefe nicht überschritten wird. Desgleichen darf das min. Selbstansaugniveau nicht unterschritten werden. Während des späteren Betriebs darf sich dann der Wasserstand bis zum min. Absaugniveau reduzieren.



Platzieren Sie die Pumpe auf festen Grund. Stellen Sie die Pumpe nicht direkt auf lose Steine oder Sand. Achten Sie bei der Positionierung unbedingt darauf, dass die Pumpe nicht umfallen oder mit ihren Ansaugöffnungen (6) in den Grund einsinken kann. Das Ansaugen von Sand, Schlamm oder ähnlichen Stoffen muss vermieden werden.

Zur Positionierung, zum Anheben und Tragen der Pumpe dient ausschließlich der Tragegriff. Gegebenenfalls ist zum Hinablassen und Hochziehen ein geeignetes Ablassseil zu verwenden, welches am Tragegriff befestigt wird. Zur Positionierung, zum Anheben oder Tragen der Pumpe dürfen keinesfalls der Druckschlauch, das Netzan-schlusskabel oder das Kabel des Schwimmerschalters verwendet werden.

6. Elektrischer Anschluss

Das Gerät verfügt über ein Netzanschlusskabel mit Netzstecker. Netzanschlusskabel und Netzstecker dürfen nur durch Fachpersonal ausgetauscht werden, um Gefährdungen zu vermeiden. Tragen Sie die Pumpe nicht am Netzanschlusskabel, und benutzen Sie es nicht, um den Netzstecker aus der Steckdose zu ziehen. Schützen Sie Netzstecker und Netzanschlusskabel vor Hitze, Öl und scharfen Kanten.



Die bei den technischen Daten genannten Werte müssen der vorhandenen Netzspannung entsprechen. Die für die Installation verantwortliche Person muss sicherstellen, dass der elektrische Anschluss über eine den Normen entsprechende Erdung verfügt.



Der elektrische Anschluss muss mit einem hoch empfindlichen Fehlerstromschutzschalter (FI-Schalter) ausgestattet sein: $\Delta = 30 \text{ mA}$ (DIN VDE 0100-739).



Verlängerungskabel dürfen keinen geringeren Querschnitt haben als Gummischlauchleitungen mit dem Kurzzeichen H07RN-F ($3 \times 1,0 \text{ mm}^2$) nach VDE. Netzstecker und Kupplungen müssen spritzwassergeschützt sein.

7. Inbetriebnahme



Während des Betriebs der Pumpe dürfen sich keine Personen im Wasser aufhalten.



Die Pumpe darf nur in dem Leistungsbereich verwendet werden, der auf dem Typenschild genannt ist.



Das Trockenlaufen - Betrieb der Pumpe, ohne Wasser zu fördern - muss verhindert werden, da Wassermangel zum Heißlaufen der Pumpe führt. Dies kann zu erheblichen Schäden am Gerät führen.



Stellen Sie sicher, dass sich die elektrischen Steckverbindungen in überflutungssicherem Bereich befinden.



Es ist absolut verboten, mit den Händen in die Öffnung der Pumpe zu greifen, wenn das Gerät an das Stromnetz angeschlossen ist.

Unterziehen Sie die Pumpe vor jeder Benutzung einer Sichtprüfung. Dies gilt insbesondere für die Netzanschlussleitung und den Netzstecker. Achten Sie auf den festen Sitz aller Schrauben und den einwandfreien Zustand aller Anschlüsse. Eine beschädigte Pumpe darf nicht benutzt werden. Im Schadensfall muss die Pumpe vom Fachservice überprüft werden.

Bei jeder Inbetriebnahme muss genauestens darauf geachtet werden, dass die Pumpe sicher und standfest aufgestellt ist.

Stecken Sie zur Inbetriebnahme den Netzstecker in eine 230-V-Wechselstromsteckdose. Erreicht oder überschreitet der Wasserstand das Startniveau, läuft die Pumpe sofort an.

Zur Beendigung des Betriebs ziehen Sie den Netzstecker aus der Steckdose.

Die Elektropumpen der Serie T.I.P. MAXIMA verfügen über einen integrierten thermischen Motorschutz. Bei Überlastung schaltet sich der Motor selbst aus und nach erfolgter Abkühlung wieder an. Mögliche Ursachen und deren Behebung sind im Abschnitt „Wartung und Hilfe bei Störfällen“ genannt.

8. Wartung und Hilfe bei Störfällen



Vor Wartungsarbeiten muss die Pumpe vom Stromnetz getrennt werden. Bei nicht erfolgter Trennung vom Stromnetz besteht u. a. die Gefahr des unbeabsichtigten Startens der Pumpe.



Wir haften nicht für Schäden, die auf unsachgemäßen Reparaturversuchen beruhen. Schäden in Folge unsachgemäßer Reparaturversuche führen zu einem Erlöschen aller Garantiesprüche.

Die Beachtung der für dieses Gerät geltenden Einsatzbedingungen und Anwendungsgebiete reduziert die Gefahr möglicher Betriebsstörungen und trägt dazu bei, die Lebensdauer Ihres Gerätes zu verlängern. Schmirgelnde Stoffe in der Förderflüssigkeit - wie beispielsweise Sand - beschleunigen den Verschleiß und reduzieren das Leistungsvermögen.

Bei sachgemäßer Verwendung ist dieses Gerät wartungsfrei. Gegebenenfalls empfiehlt sich die Reinigung des hydraulischen Teils von Ablagerungen und Verschmutzungen. Dies kann durch eine Gegenspülung mit klarem Wasser erfolgen, die mit einem Schlauch über den Druckanschluss der Pumpe durchzuführen ist. Zur Entfernung hartnäckiger Verschmutzungen lässt sich der der Pumpenfuß (8) durch Lösen von Schrauben, die sich am Boden der Pumpe befinden, ablösen. Jede weitere Demontage und das Ersetzen von Teilen darf nur durch den Hersteller oder einen autorisierten Kundendienst erfolgen, um Gefährdungen zu vermeiden.

Bei Frost kann in der Pumpe befindliches Wasser durch Einfrieren erhebliche Schäden verursachen. Deshalb muss bei Gefriertemperaturen die Pumpe aus der Förderflüssigkeit genommen und vollständig entleert werden. Lagern Sie die Pumpe an einem trockenen, frostsicheren Ort.

Überprüfen Sie bei Betriebsstörungen zunächst, ob ein Bedienungsfehler oder eine andere Ursache vorliegt, die nicht auf einen Defekt des Gerätes zurückzuführen ist - wie beispielsweise Stromausfall.

In der folgenden Liste sind einige eventuelle Störungen des Gerätes, mögliche Ursachen und Tipps zu deren Behebung genannt. Alle genannten Maßnahmen dürfen nur durchgeführt werden, wenn die Pumpe vom Stromnetz getrennt ist. Falls Sie eine Störung nicht selbst beheben können, wenden Sie sich bitte an den Kundendienst bzw. an Ihre Verkaufsstelle. Beachten Sie bitte unbedingt, dass bei Schäden in Folge unsachgemäßer Reparaturversuche alle Garantiesprüche erlöschen und wir für daraus resultierende Schäden nicht haften.

Störung	Mögliche Ursache	Behebung
1. Pumpe fördert keine Flüssigkeit, der Motor läuft nicht.	<ol style="list-style-type: none"> 1. Kein Strom vorhanden. 2. Thermischer Motorschutz hat sich eingeschaltet. 3. Kondensator ist defekt. 4. Laufrad blockiert. 5. Schwimmerschalter defekt. 	<ol style="list-style-type: none"> 1. Mit einem GS-gerechten Gerät überprüfen, ob Spannung vorhanden ist (Sicherheitshinweise beachten!). Überprüfen, ob der Stecker richtig eingesteckt ist 2. Pumpe vom Stromnetz trennen, System abkühlen lassen, Ursache beheben. 3. An den Kundendienst wenden. 4. Laufrad von der Blockierung befreien. 5. An den Kundendienst wenden.
2. Der Motor läuft, aber die Pumpe fördert keine Flüssigkeit.	<ol style="list-style-type: none"> 1. Ansaugöffnungen verstopft. 2. Druckleitung verstopft. 3. Eindringen von Luft in den Pumpenkörper. 4. Min. Absaugniveau unterschritten; Schwimmerschalter evtl. falsch eingestellt, in seiner Bewegungsfreiheit gehindert oder defekt. 5. Evtl. vorhandenes Rückschlagventil blockiert oder defekt. 	<ol style="list-style-type: none"> 1. Verstopfungen beseitigen. 2. Verstopfungen beseitigen. 3. Pumpe mehrmals starten, damit die gesamte Luft ausgestoßen wird. 4. Darauf achten, dass das min. Absaugniveau nicht unterschritten wird; gegebenenfalls Schwimmerschalter richtig einstellen oder dafür sorgen, dass er sich frei bewegen kann; bei defektem Schwimmerschalter an den Kundendienst wenden. 5. Rückschlagventil von der Blockierung befreien oder bei Beschädigung ersetzen.
3. Die Pumpe bleibt nach einer kurzen Betriebszeit stehen, weil sich der thermische Motorschutz eingeschaltet hat.	<ol style="list-style-type: none"> 1. Der elektrische Anschluss stimmt nicht mit den Angaben überein, die auf dem Typenschild genannt sind. 2. Festkörper verstopfen die Pumpe oder Ansaugöffnungen. 3. Flüssigkeit ist zu dickflüssig. 4. Temperatur der Flüssigkeit ist zu hoch. 5. Trockenlauf der Pumpe 	<ol style="list-style-type: none"> 1. Mit einem GS-gerechten Gerät die Spannung auf den Leitungen des Anschlusskabels kontrollieren (Sicherheitshinweise beachten!). 2. Verstopfungen beseitigen. 3. Pumpe nicht geeignet für diese Flüssigkeit. Gegebenenfalls Flüssigkeit verdünnen. 4. Darauf achten, dass die Temperatur der gepumpten Flüssigkeit nicht die maximal gestatteten Werte überschreitet. 5. Ursachen des Trockenlaufs beseitigen.
4. Aussetzende Funktion bzw. unregelmäßiger Betrieb.	<ol style="list-style-type: none"> 1. Festkörper behindern das Laufrad. 2. Siehe Punkt 3.3. 3. Siehe Punkt 3.4. 4. Netzspannung außerhalb der Toleranz. 5. Motor oder Laufrad defekt. 	<ol style="list-style-type: none"> 1. Festkörper entfernen. 2. Siehe Punkt 3.3. 3. Siehe Punkt 3.4. 4. Dafür sorgen, dass die Netzspannung den Angaben auf dem Typenschild entspricht. 5. An den Kundendienst wenden.
5. Die Pumpe liefert zu geringe Wassermenge.	<ol style="list-style-type: none"> 1. Siehe Punkt 2.1. 2. Siehe Punkt 2.2. 3. Laufrad abgenutzt. 	<ol style="list-style-type: none"> 1. Siehe Punkt 2.1. 2. Siehe Punkt 2.2. 3. An den Kundendienst wenden.
6. Die Pumpe schaltet sich nicht ein oder aus.	<ol style="list-style-type: none"> 1. Schwimmerschalter in seiner Bewegungsfreiheit gehindert. 2. Schwimmerschalter falsch eingestellt. 3. Schwimmerschalter defekt. 	<ol style="list-style-type: none"> 1. Für Bewegungsfreiheit des Schwimmerschalters sorgen. 2. Schwimmerschalter richtig einstellen. 3. An den Kundendienst wenden.

9. Garantie

T.I.P. garantiert dem privaten Endkunden (im Folgenden „Kunde“), nicht hingegen dem gewerblichen Nutzer, nach Maßgabe der nachfolgenden Bestimmungen, dass das vom Kunden innerhalb der Bundesrepublik Deutschland gekaufte Gerät innerhalb eines Zeitraums von 2 Jahren frei von Material- oder Verarbeitungsfehlern sein wird. Die vertraglichen oder gesetzlichen Rechte des Kunden gegenüber dem jeweiligen Verkäufer werden durch diese Garantie nicht berührt. Insbesondere werden die gesetzlichen Mängelrechte durch die Garantie nicht eingeschränkt.

Die Garantiezeit beginnt mit dem Tag des Kaufs des Gerätes durch den Kunden, zu nachfolgenden Bedingungen:

I. Innerhalb der Garantiezeit werden alle Mängel, die auf Material- oder Verarbeitungsfehler zurückzuführen sind, kostenlos beseitigt. Reklamationen sind unmittelbar nach Feststellung schriftlich zu melden.

II. Ansprüche aus dieser Garantie bestehen nur, wenn das Produkt keine Schäden oder Verschleißerscheinungen aufweist, die durch eine von der normalen Bestimmung oder Vorgaben der Gebrauchsanweisung von T.I.P. abweichende Benutzung verursacht worden sind.

Keine Garantie besteht insbesondere:

- Bei unsachgemäßer Behandlung und bei eigenen Veränderungen am Gerät
- Bei mechanischer Beschädigung des Gerätes von außen und Transportschäden
- Bei üblicher Abnutzung von Verschleißteilen wie z.B. Laufrad und Gleitringdichtungen
- Bei Schäden, die auf höhere Gewalt, Wasser, Blitzschlag, Überspannung zurückzuführen sind
- Bei Missachtung der Gebrauchsanweisung und Bedienungsfehlern
- Wenn das Gerät keinen technischen Defekt aufweist

III. Die vom Kunden geltend gemachten Fehler wird T.I.P. nach eigenem Ermessen auf seine Kosten durch Reparatur oder Lieferung neuer oder generalüberholter Teile beheben bzw. das Gerät austauschen. Ausgetauschte Teile gehen in das Eigentum von T.I.P. über. Nach Ablauf der Garantie anfallende Reparaturen sind kostenpflichtig.

IV. Weitergehende Ansprüche oder eine weitergehende Haftung bestehen auf Grund der Garantie nicht, es sei denn zwingende gesetzliche Haftungsvorschriften kommen zur Anwendung, wie zum Beispiel das Produkthaftungsgesetz, in Fällen des Vorsatzes und der groben Fahrlässigkeit sowie wegen Verletzung des Lebens, des Körpers oder der Gesundheit durch T.I.P..

Von T.I.P. erbrachte Garantieleistungen verlängern die Garantiefrist nicht, auch hinsichtlich eventuell ausgetauschter Komponenten. Die Garantieverpflichtung erlischt im Falle des Weiterverkaufs durch den Kunden.

V. Der Garantieanspruch ist vom Kunden durch Vorlage der Kaufquittung nachzuweisen, welche dem Gerät bei Rücksendung beizulegen ist. Ohne gültige Kaufquittung ist eine kostenfreie Reklamationsbearbeitung im Zuge dieser Herstellergarantie nicht möglich.

VI. Besondere Hinweise zur Geltendmachung der Garantie:

1. Sollte Ihr Gerät nicht mehr richtig funktionieren, überprüfen Sie bitte zunächst, ob ein Bedienungsfehler oder eine Ursache vorliegt, die nicht auf einen Defekt des Gerätes zurückzuführen ist.
2. Falls Sie Ihr defektes Gerät zur Reparatur bringen oder einsenden, fügen Sie bitte auf jeden Fall folgende Unterlagen bei:
 - Kaufquittung.
 - Beschreibung des aufgetretenen Defekts (eine möglichst genaue Beschreibung erleichtert eine zügige Reparatur).
3. Bevor Sie Ihr defektes Gerät zur Reparatur bringen oder einsenden, entfernen Sie bitte alle hinzugefügten Anbauteile, die nicht dem Originalzustand des Gerätes entsprechen. Sollten bei der Rückgabe des Gerätes solche Anbauteile fehlen, übernehmen wir dafür keine Haftung.
4. Das beim Garantiegeber T.I.P. einzusendende Paket ist durch den Kunden ordnungsgemäß zu frankieren.
5. Die Einsendung des Gerätes zur Reparatur und die Geltendmachung der Rechte aus dieser Garantie erfolgen beim Garantiegeber T.I.P.. Name und Anschrift des Garantiegebers T.I.P. befinden sich unter „11.Service“ der vorliegenden Gebrauchsanweisung.

10. Bestellung von Ersatzteilen

Die schnellste, einfachste und preiswerteste Möglichkeit, Ersatzteile zu bestellen, erfolgt über das Internet. Unsere Webseite www.tip-pumpen.de verfügt über einen komfortablen Ersatzteile-Shop, welcher mit wenigen Klicks eine Bestellung ermöglicht. Darüber hinaus veröffentlichen wir dort umfassende Informationen und wertvolle Tipps zu unseren Produkten und Zubehör, stellen neue Geräte vor und präsentieren aktuelle Trends und Innovationen im Bereich Pumpentechnik.

11. Service

Bei Garantieanspruch oder Störungen wenden Sie sich bitte an:

T.I.P. Technische Industrie Produkte GmbH
Reparaturservice und Ersatzteilversand
Siemensstraße 17
D-74915 Waibstadt

Tel.: + 49 (0) 7263 / 9125 0
Fax: + 49 (0) 7263 / 9125 25

E-Mail: service@tip-pumpen.de

In Österreich wenden Sie sich bei Störungen bitte direkt an Ihre Verkaufsstelle oder an:

POSPISCHIL Tools GmbH
Lützowgasse 12-14
A-1140 Wien

Tel.: + 43 / 1 / 9116300
Fax: + 43 / 1 / 9116300-29
E-Mail: office@pospischil.at

Eine aktuelle Bedienungsanleitung als PDF-Datei kann bei Bedarf per E-Mail unter: service@tip-pumpen.de angefordert werden.



Nur für EU-Länder

Werfen Sie Elektrogeräte nicht in den Hausmüll!

Gemäß Europäischer Richtlinie 2012/19/EU über Elektro- und Elektronik-Altgeräte und Umsetzung in nationales Recht müssen verbrauchte Elektrogeräte getrennt gesammelt und einer umweltgerechten Wiederverwertung zugeführt werden. Bei Fragen wenden Sie sich bitte an ihr örtliches Entsorgungsunternehmen.

Dear customer,
 Congratulations for buying your new device from T.I.P.!
 Like all our products, this one, too, was developed using the latest technological knowledge. The device was manufactured and assembled on the basis of state-of-the-art pump technology using most reliable electrical or electronic components which ensure a high level of quality and a long life of your new product.
 Please read through these operating instructions carefully to make sure that you can fully benefit from all features. Some explanatory illustrations can be found at the end of these operating instructions.
 We hope you will enjoy your new device!

Table of contents

1.	General safety information	1
2.	Range of use	2
3.	Technical Data	2
4.	Scope of delivery	2
5.	Installation	3
6.	Electrical connection	4
7.	Putting into operation	4
8.	Maintenance and troubleshooting	4
9.	Warranty	6
10.	How to order spare parts.....	6
11.	Service	6
	Annex: Illustrations	

1. General safety information

Please read through these operating instructions carefully and make yourself conversant with the control elements and the proper use of this product. We shall not be liable in the case of damage caused as a result of the non-observance of instructions and provisions of the present operating instructions. Any damage caused as a result of the non-observance of the instructions and regulations contained in the present operating instructions shall not be covered by the warranty terms. Please keep these operating instructions in a safe place and hand them on together with the device should you ever dispose of it.

Persons not conversant with the contents of these operating instructions must not use this device.

This appliance can be used by children aged from 8 years and above and persons with reduced physical, sensory or mental capabilities or lack of experience and knowledge if they have been given supervision or instruction concerning use of the appliance in a safe way and understand the hazards involved. Children shall not play with the appliance. Cleaning and user maintenance shall not be made by children without supervision.

The pump must not be used when people are in the water.

The pump must be supplied through a residual current device (RCD) having a rated residual operating current not exceeding 30mA.

If the supply cord is damaged, it must be replaced by the manufacturer, its service agent or similarly qualified persons in order to avoid a hazard.

Notes and instructions with the following symbols require particular attention:



Any non-observance of these instructions involves the danger of bodily harm to people and/or damage to property.



Any non-observance of this instruction bears the risk of an electrical shock which may cause damage to persons or property.

Please inspect the device for damage occurred during transportation. In case of damage, the retailer has to be informed immediately, at the latest within 8 days after the date of purchase.

2. Range of use

Submersible dirty water pumps from T.I.P. are highly efficient electrical pumps for discharging clear or dirty water containing solids up to the maximum size specified in the technical details. These high-quality products with their convincing performance data were developed for the multiple purposes involved with draining and pumping liquids from one place to another.

The typical ranges of application of submersible dirty water pumps include: draining of ponds, basins, storage containers, dirty water and biological pitches as well as emergency draining required following flooding or inundation.

Submersible dirty water pumps from T.I.P. are suitable for stationary or temporary installations.

This product was developed for private use, i.e. not for industrial applications or for continuous operation.

The pump is not suitable for use in table-top fountains, aquariums or similar ranges of use.

When using the unit in a pond, please take the required action to ensure that no inhabitants of the pond will be sucked in.



The device is not suitable for use in swimming pools or for the supply of drinking water.



The pump is not suited to discharge saltwater, feces, inflammable, etching, explosive or other hazardous liquids. Please observe the max. temperature of the liquids to be discharged stated in the technical data.



Inside the pump, lubricants are used which may contaminate the liquids being discharged in case of any improper operation or damage of the device. The lubricants used are biologically degradable and non-hazardous to health.

3. Technical Data

Model	Maxima 300 IX
Mains voltage / frequency	230 V~ / 50 Hz
Nominal performance	700 Watt
Protection type	IP68
Pressure port	47.80 mm (1½"), male
Max. flow rate (Q_{max}) ¹⁾	18,000 l/h
Max. pressure	0.8 bar
Max. delivery height (H_{max}) ¹⁾	8 m
Max. submersion depth ∇	7 m
Max. size of the solids being pumped	30 mm
Max. fluid temperature (T_{max})	35° C
Max. cut-in frequency in one hour	30, evenly distributed
Length of connection cable	10 m
Cable type	H07RN-F
Weight (net)	7.0 kg
Min. self-priming level (A) ²⁾	110 mm
Min. suction level (B) ²⁾	50 mm
Cut-in level (C) ²⁾	390 mm
Cut-out level (D) ²⁾	200 mm
Dimensions (L x D x H)	20 x 17 x 36.5 cm
Item no.	30116

¹⁾ The values were determined with free, unreduced outlet.

²⁾ The values between brackets refer to the illustrations given at the end of these operating instructions.

4. Scope of delivery

The scope of the delivery of this product includes:

One pump with connection cable, two connection ports, one reducing part, one operating manual.

Please verify that the scope of delivery is complete. Depending on the purpose of the application, additional accessories may be necessary (please refer to the chapters titled "Installation" and "How to order spare parts").

If possible, keep the packing until the warranty period has expired. Please dispose of the packing materials in an environmental-friendly manner.

5. Installation

5.1. General installation information



During the entire process of installation, the device must not be connected to the electrical mains.



The pump and the entire connection system have to be protected from frost.

All connection lines have to be perfectly tight since leaking lines may affect the performance of the pump and cause considerable damage. If required, please use a suitable sealant to make the installation airtight. Avoid excessive force when tightening the screwed connections, which can lead to damage. When laying the connection pipes, you should make sure that the pump is not exposed to any form of weight, vibration or tension. Moreover, the connection lines must not contain any kinks or an adverse slope. Please observe the illustrations, too, which are contained as an attachment at the end of the present operating instructions. The numeric and other details included in brackets below refer to these illustrations.

5.2. Installation of the pressure line

The pressure line conveys the liquids to be discharged from the pump to the point of withdrawal. To avoid dynamic flow losses, one should use a pressure line having at least the same diameter as the pressure port (1) of the pump.

The pressure line to be used for this type of application is an appropriate flexible hose - for instance, a specially designed drainage hose.

5.3. Stationary installation

If the unit is used in a stationary installation, rigid pipes have proven to be the ideal choice for the pressure lines. In this type of installation, we recommend that you incorporate a check valve (non-return valve) in the pressure line immediately following the pump outlet so that no liquid will flow back after the pump cuts out. To facilitate maintenance work, we also recommend the installation of a stop cock valve downstream of the pump and check valve. This arrangement is beneficial in that closing the stop cock will prevent the pressure line from running dry after the disassembly of the pump.

5.4. How to set the floating switch



Please make sure that the pump will cut out as soon as the water level decreases and the floating switch has reached the cut-out level.



Also, it must be made sure that the floating switch can move freely.



In the manual operation mode the pump (with adjusted float switch) must be constantly monitored to avoid dry running.

The pump is equipped with a floating switch (2) causing the unit to cut in or out automatically as a function of the water level as soon as the water level has reached, or dropped below, the cut-out level, the pump will cut out. When the water level reaches or raises above the cut-in level, the pump will resume operation. The cut-in and cut-out levels can be adjusted by shortening or lengthening the freely movable cable (3) of the floating switch. The length of the cable can be set at the cable duct (4) located at the carrying handle (5) of the pump. In this regard, the relevant part is the freely movable part of the cable leading from the cable duct to the floating switch. If this length increases, the cut-out level will decrease, and the cut-in level will augment. Vice versa, if its length decreases, the cut-in level will increase whereas the cut-out level will be lowered.

Should the pump continue to suck beyond the automatic cut-out-level the float switch has to be operated manually, e.g. by holding it in upright position. To do this, you must remove the cable of the floating switch from the cable guide (4) at the side. Then adjust the floating switch to the intended holder (13) underneath the cable guide by sliding the switch vertically into the holder from above so that the cable points downside. Just in this operation mode the min. suction level given in the technical data chart can be achieved. However, the pump must be constantly monitored to avoid dry running.

5.5. How to position the pump

When positioning the pump, please make sure that the max. submersion depth indicated in the technical data will not be exceeded. Likewise, please make sure that the minimum self-priming level is not fallen short of. If everything is properly set, the water level may decrease down to the minimum suction level once the pump is operating.

Please position the pump on solid ground. Avoid placing it on loose stones or sand. When positioning the pump, please do make sure that the pump cannot tip over or sink into the ground with its intake openings (6). The penetration of sand, mud or comparable matters is to be avoided.

To position, lift up or carry the pump, please use only the carrying handle. If required for lowering or raising the pump, you may connect a suitable lowering rope to the carrying handle. In no case must the pressure hose, the mains cable or the cable of the floating switch be used to position, to lift up or to carry the pump.

6. Electrical connection

The unit is equipped with a mains connection cable and a mains plug. It must only be replaced by qualified staff to avoid any danger. Please do not use the mains connection cable to carry the pump, and do not use this cable to pull off the plug from the socket, either. Protect the mains connection cable and mains plug from heat, oil or sharp edges.



The values stated in the technical details have to correspond to the mains voltage. The person responsible for the installation has to make sure that the electrical connection is earthed in compliance with the applicable standards.



The electrical connection has to be equipped with a highly sensitive residual current circuit-breaker (FI switch): $\Delta = 30 \text{ mA}$ (DIN VDE 0100-739).



If extension cables are used, their cross-section must not be smaller than that of rubber-sheathed cables of the H07RN-F ($3 \times 1.0 \text{ mm}^2$) short code. The mains socket and the plug-and-socket elements have to be in splash water-proof design.

7. Putting into operation



Nobody must be in the water while the pump is running.



The pump must only be operated in the performance range indicated on the type plate.



Dry-running - i.e. operating the pump without discharging water - is to be avoided since the absence of water may cause the pump to run hot. This may cause considerable damage on the device.



Please make sure that the electrical plug connections are in the flood-proof area.



As long as the device is connected to the electrical mains, one must never reach with one's hands into the opening of the pump.

Please inspect the pump visually prior to each use. This applies in particular to the mains connection line and the mains plug. Make sure that all screws are firmly tightened, and verify the perfect condition of all connections. A damaged pump must not be used. In any case of damage, the pump has to be inspected by qualified service staff.

Each time the pump is put into operation, please make sure that the pump is set up securely and firmly standing. To put the unit into operation, please plug the mains plugs into a 230V AC socket. If the water level has reached or exceeded the cut-in level, the pump will start to run immediately.

To stop the operation of the pump, please pull the mains plug off the socket.

The electrical pumps of the T.I.P. MAXIMA series are equipped with an integrated thermal motor protection feature. In the case of overload, the motor will switch off independently and on again after cooling down. For possible causes and their elimination, please refer to the "Maintenance and troubleshooting" section.

8. Maintenance and troubleshooting



Prior to carrying out any maintenance work, the pump must be separated from the electrical mains. If you fail to separate the unit from mains, there is a risk of an inadvertent start of the pump.



We decline any liability for damage caused by inappropriate repair attempts. Any damage caused by inappropriate repair attempts will void all warranty claims.

Observing the conditions of use and the ranges of application of the present device will reduce the risk of possible operational malfunction and contribute to extend the lifetime of your unit. Sand and other abrasive matters contained in the liquid discharged will speed up the process of wearing and tearing and accelerate the drop in performance.

If the unit is operated properly, it will not require any maintenance. Where applicable, you may clean the hydraulic part from sediments and dirt. This can be done by counter-flushing the unit with clear water using a hose to be connected through the pressure port of the pump. To remove tenacious dirt, the foot of the pump (8) can be removed by loosening the screws located at the bottom of the pump. To avoid any hazard, any further disassembly as well as the replacement of parts must only be done by the manufacturer or a by an authorized service provider.

Water left in the pump may freeze in case of frost and thus cause considerable damage. Therefore, the pump must be removed from the liquid being discharged and fully drained when temperatures are below the freezing point of the liquid. Please store the pump in a dry, frost-protected place.

In the case of malfunction, you should first of all check whether it was caused by an operating error or some other reason which cannot be attributed to a defect of the device - for instance a power failure.

The list below shows some possible malfunctions of the device, possible causes and tips on their elimination. All the measures referred to may only be carried out with the pump being separated from the electrical mains. If you yourself feel unable to eliminate any of these malfunctions, please contact the customer service department or your point of sales. Any repair beyond the scope specified below must only be performed by qualified staff.

Please bear in mind that all warranty claims will become void in the case of damage caused by inappropriate repair attempts, and that we decline any liability for any ensuing damage.

MALFUNCTION	POSSIBLE CAUSE	ELIMINATION
1. The pump is not discharging any liquid, the motor is not running.	<ol style="list-style-type: none"> 1. No current. 2. Thermal motor protection feature has triggered. 3. The capacitor is defective. 4. The pump wheel is blocked. 5. The floating switch is defective. 	<ol style="list-style-type: none"> 1. Please use a device complying with GS (German technical supervisory authority) to check for the presence of voltage (safety information to be observed!). Please verify the correct position of the plug. 2. Separate the pump from the electrical mains, allow the system to cool down, eliminate cause. 3. Please contact the customer service department. 4. Eliminate blocking of pump wheel. 5. Please contact the customer service department.
2. The motor is running, but the pump is not discharging any liquid.	<ol style="list-style-type: none"> 1. The intake openings are clogged. 2. The pressure line is clogged. 3. Air penetrates into the pump body. 4. The min. suction level was fallen short of; possibly incorrect setting of the floating switch, motion of floating switch restricted, floating switch defective. 5. Check valve (non-return valve), if present, is blocked or defective. 	<ol style="list-style-type: none"> 1. Remove possible congestion. 2. Remove possible congestion. 3. Start pump several times so that the entire air will be driven out. 4. Make sure that the minimum suction level is not fallen short of; if necessary, adjust floating switch properly or make sure that it can move freely; in the case of a defective floating switch, please contact customer service. 5. Eliminate blocking of the check valve (non-return valve) or replace, if damaged.
3. The pump stops after a short time of operation because the thermal motor protection feature has triggered.	<ol style="list-style-type: none"> 1. The electrical supply does not correspond to the information given on the type plate. 2. Pump or intake openings are blocked by solids. 3. Liquid is too viscous. 4. Temperature of the liquid is too high. 5. Pump is running dry. 	<ol style="list-style-type: none"> 1. Please use a device complying with GS (German technical supervisory authority) to check the voltage of the lines of the connection cord (safety information to be observed!). 2. Remove possible congestion. 3. Pump may not be suitable for this liquid. If feasible, the liquid should be thinned. 4. Make sure that the temperature of the liquid being pumped does not exceed the max. admissible value. 5. Eliminate causes of dry-running.
4. Intermittent or irregular operation.	<ol style="list-style-type: none"> 1. Pump wheel obstructed by solid matters. 2. Refer to section 3.3. 3. Refer to section 3.4. 4. Mains voltage out of tolerance. 5. Motor or pump wheel defective. 	<ol style="list-style-type: none"> 1. Remove solids. 2. Refer to section 3.3. 3. Refer to section 3.4. 4. Make sure that mains voltage matches that indicated on the type plate. 5. Please contact the customer service department.

MALFUNCTION	POSSIBLE CAUSE	ELIMINATION
5. Water quantity discharged by pump is inadequate.	1. Refer to section 2.1. 2. Refer to section 2.2. 3. Worn pump wheel.	1. Refer to section 2.1. 2. Refer to section 2.2. 3. Please contact the customer service department.
6. The pump does not cut in or out.	1. Floating switch cannot move freely. 2. Incorrect setting of floating switch. 3. Floating switch defective.	1. See that floating switch can move freely. 2. Correct floating switch settings. 3. Please contact the customer service department.

9. Warranty

The present device was manufactured and inspected according to the latest methods. The seller warrants for faultless material and workmanship in accordance with the legal regulations of the country in which the device was purchased. The warranty period begins with the day of the purchase and is subject to the provisions below: Within the period of warranty, all defects which are to be attributable to defective materials or manufacturing will be eliminated free of charge. Any complaints are to be reported immediately upon their detection.

The warranty claim becomes void in the case of interventions undertaken by the purchaser or by third parties.

Damage resulting from improper handling or operation, incorrect setting-up or storage, inappropriate connection or installation or Acts of God or other external influences are excluded from warranty.

Parts being subject to wear and tear, such as the pump wheel (impeller) and mechanical shaft seals are excluded from warranty.

All parts were manufactured using maximum care and high-quality materials and are designed for a long lifecycle. It should be understood, however, that the wear and tear depends on the kind of use, the intensity of use and the internals of maintenance. Complying with the installation and maintenance information contained in the present operating instructions will therefore considerably contribute to a long lifecycle of these wearing parts.

In case of complaints, we reserve the option of repairing or replacing the defective parts or replace the entire device. Replaced parts will pass into our property.

Claims for liquidated damages are excluded unless they are caused by willful acts or negligence on the side of the manufacturer.

The warranty does not provide for any claims beyond those referred to above. The warranty claim has to be evidenced by the purchaser in the form of the submission of the sales receipt. The present warranty commitment is valid in the country in which the device was purchased.

Please note:

- Should your device fail to function properly, please verify first whether an operating error or another cause is present which cannot be attributed to a defect of the device.
- In case you have to take or send in your defective device for repair, please be sure to enclose the following documents:
 - Sales receipt (sales slip).
 - A description of the occurring defect (a description as accurate as possible will expedite the repair work).
- In case you have to take or send in your defective device for repair, please remove any attached parts which do not belong to the original condition of the device. If any attached parts of this kind should be missing upon the return of the device, we shall not be liable for them.

10. How to order spare parts

The fastest, most simple and cheapest way of ordering spare parts is through the internet. On our www.tip-pumpen.de website you will find a convenient spare part shop where you can order spare parts with just a couple of clicks. In addition, this is also the place where we publish comprehensive information and valuable tips on our products and accessories, introduce new devices and present current trends and innovations in the range of pump technology.

11. Service

In the case of warranty claims or malfunction, please contact your point of sale.

A current operating manual is available as required as a PDF file via e-mail: service@tip-pumpen.de.



For Europe countries only

Please do not dispose of electrical appliances in the regular domestic waste!

According to the European Directive 2012/19/EU regarding waste electrical and electronic equipment and the implementation of that directive into national law, electrical devices have to be collected separately and disposed of in an environmental-suitable manner after the end of their life cycle. Should you have any questions, please contact your local waste disposal company.



Chère cliente, cher client,

Félicitations pour votre achat de ce produit T.I.P.!

Comme tous les produits T.I.P., ce produit a été développé en prenant compte des toutes dernières connaissances. La production et le montage de ce produit se font sur la base de la technologie des pompes la plus moderne et en utilisant des composants électriques, électroniques ou mécaniques les plus fiables pour garantir la haute qualité et la longévité de votre nouveau produit.

Pour pouvoir jouir de tous les avantages techniques, prière de lire ce mode d'emploi soigneusement.

Des illustrations explicatives se trouvent dans l'annexe de ce mode d'emploi.

Table de matières

1.	Avis de sécurité.....	1
2.	Secteur d'utilisation.....	2
3.	Données techniques.....	2
4.	Volume de livraison.....	2
5.	Installation.....	3
6.	Branchement électrique.....	4
7.	Mise en service.....	4
8.	Entretien et détection des pannes.....	4
9.	Garanti.....	6
10.	Commande des pièces de rechange.....	6
11.	Service.....	6
	Annexe: Illustrations	

1. Avis de sécurité

Veillez lire attentivement le mode d'emploi et vous familiariser avec les composants et l'utilisation correcte de ce produit. Le fabricant n'endosse pas la responsabilité en cas de dommages suite du non-respect des instructions et consignes. Les dégâts causés suite du non-respect des instructions et consignes ne sont pas couverts par la garantie. Gardez ce mode d'emploi, il doit être transmis à tout usager à qui on aurait cédé la pompe.

Les personnes non familiarisées avec le contenu de ce manuel d'utilisation ne doivent pas utiliser cet appareil.

Cet appareil ne peut être utilisé par des enfants à partir de 8 ans ainsi que par des personnes à capacités physiques, sensorielles ou mentales réduites ou manquant d'expérience et de connaissances si ils sont surveillés ou ont été instruits concernant l'utilisation sûre de l'appareil et comprennent les risques en découlant. Les enfants ne doivent pas jouer avec l'appareil. Le nettoyage et la maintenance par l'utilisateur ne peuvent pas être effectués par des enfants sans surveillance.

La pompe ne doit pas être utilisée lorsque des personnes se trouvent dans l'eau.

La pompe doit être alimentée par un dispositif de protection contre le courant de défaut (RCD / interrupteur FI) avec un courant de défaut mesuré n'étant pas supérieur à 30 mA.

Si la conduite de raccordement de réseau de l'appareil est endommagé, elle doit être remplacée par le fabricant ou son service après-vente ou une autre personne qualifiée, pour éviter les risques.

Faites particulièrement attention aux indications précédées des symboles suivants:



Avertissements que le non-respect de l'instruction comporte un risque très grave pour les personnes et les biens.



Le non-respect de cette instruction peut entraîner une décharge électrique susceptible de provoquer des blessures et/ou des dégâts matériels.

Vérifiez que la pompe n'ait pas subi de dommage au cours du transport. En cas de dommages éventuels, prévenez le distributeur sous huitaine à compter de la date d'achat.

2. Secteur d'utilisation

Les pompes submersibles pour eau sale de T.I.P. sont des électro-pompes pour débiter l'eau claire ou sale, qui contient des corps solides jusqu'à la dimension maximale mentionnée dans les données techniques. Ces produits de haute qualité avec leurs caractéristiques convaincants ont été conçus pour le drainage et le pompage des liquides.

Les domaines d'emploi typiques sont: vidanges des étangs, bassins, réservoirs, puits d'eau sale et puits biologiques, drainage d'urgence après inondations ou crues.

Les pompes submersibles pour eau sale de T.I.P. sont conçues pour une installation temporaire ou fixe.

Ce produit est conçu pour une utilisation privée domestique et non pour des fins commerciales ou industrielles ou pour le pompage-turbinage permanent.

La pompe n'a pas été conçue pour les fontaines d'intérieur, les aquariums etc.

Si vous utilisez la pompe dans un étang il faut prendre soin de ne pas aspirer des poissons etc.



L'appareil n'est pas conçu pour être utilisé dans des piscines ou pour extraire l'eau potable.



Ne véhiculer ni eau salée, ni matières fécales, ni produits inflammables, corrosifs, explosifs ou d'autres liquides dangereux. Le débit ne doit dépasser la température maximale (cette température est indiquée dans les données techniques).



Dans la pompe sont employé des lubrifiants qui au cas d'un emploi inadéquat ou d'un endommagement peuvent polluer le liquide pompé. Les lubrifiants utilisés sont biodégradables et ne sont pas nuisibles à la santé.

3. Données techniques

Modèle	Maxima 300 IX
Tension de réseau/ Fréquence	230 V~ / 50 Hz
Puissance absorbée	700 Watt
Type de protection	IP68
Raccord de refoulement	47,80 mm (1½"), filetage mâle
Débit maximum (Q_{max}) ¹⁾	18.000 l/h
Pression maxi.	0,8 bar
Hauteur d'élévation maxi. (H_{max}) ¹⁾	8 m
Profondeur maximum d'immersion ∇	7 m
Dimension maximum des corps solides pompés	30 mm
Température maxi. du liquide pompé (T_{max})	35° C
Nombre maximum de démarrages par heure	30, uniformément
Longueur du câble de raccordement	10 m
Type de câble	H07RN-F
Poids (net)	7,0 kg
Niveau min. auto-amorçage (A) ²⁾	110 mm
Niveau min. aspiration (B) ²⁾	50 mm
Niveau de la mise en marche (C) ²⁾	390 mm
Niveau d'arrêt (D) ²⁾	200 mm
Dimensions (L x P x H)	20 x 17 x 36,5 cm
Numéro article	30116

¹⁾ Les prestations maxi ont été évaluées à condition d'une sortie libre et non réduite.

²⁾ Les données entre parenthèses se réfèrent aux illustrations à la fin de ce mode d'emploi.

4. Volume de livraison

Le présent produit est livré avec les éléments suivants:

Une pompe avec câble de raccordement, deux raccords, un réducteur, un mode d'emploi.

Vérifiez que la livraison est complète. En fonction de la destination prévue, d'autres accessoires peuvent être nécessaires (cf. chapitres "Installation" et "Commande de pièces détachées").

Conservez si possible l'emballage jusqu'à l'échéance de la garantie. Débarrassez-vous des matériaux d'emballage dans le respect des règles de protection de l'environnement.

5. Installation

5.1. Avis généraux



Pendant l'installation la pompe ne doit pas être connectée au réseau électrique.



La pompe et tout le système de raccordement doivent être à l'abri du gel.

Tous les branchements doivent être absolument étanches, parce que des tuyaux qui fuient altèrent le rendement de la pompe et peuvent mener à des dommages considérables. Le cas échéant utilisez un matériau approprié pour que le montage soit hermétique.

Évitez de serrer les fermetures trop fortement cela pourra les endommager.

Assurez-vous que tous les branchements à vis sont hermétiques. Cependant il faut éviter un effort excessif au serrage des branchements à vis ou d'autres composants. En installant les branchements il faut veiller à ce qu'il n'y ait pas de vibrations ou tensions. De même, les lignes de rattachements ne doivent pas avoir des plis ou des contre-pentes.

Faites attention aux illustrations qui se trouvent dans l'annexe de ce mode d'emploi. Les chiffres et les autres informations mentionnées entre parenthèses dans les explications qui suivent, se réfèrent à ses illustrations.

5.2. Installation de la conduite de refoulement

La conduite de refoulement transporte le liquide de la pompe au point de prélèvement. Pour éviter des pertes d'écoulement il est conseillé d'utiliser une conduite de refoulement qui a (au minimum) un diamètre égal à celui du raccord de refoulement (1).

Comme conduite de refoulement il faut utiliser un tuyau flexible et adéquat, p. ex. un tuyau spécialement conçu pour le drainage.

5.3. Installation fixe

Dans le cas d'une installation fixe des tuyaux rigides sont idéaux. Il est recommandé d'équiper la conduite de refoulement juste derrière la sortie de la pompe avec une soupape de retenue pour qu'après l'arrêt de la pompe le liquide ne reflue pas. Pour faciliter l'entretien il est conseillé d'installer une soupape d'arrêt derrière la pompe et la soupape de retenue. L'avantage est que lors d'un démontage de la pompe la conduite de refoulement ne désamorçe pas (à cause de la fermeture de la soupape d'arrêt).

5.4. Ajustement de l'interrupteur flottant



Vérifiez que la pompe s'arrête quand le niveau de l'eau baisse et l'interrupteur flottant a atteint le niveau d'arrêt.



Il faut absolument que l'interrupteur flottant soit mobile.



Lorsque la pompe est en mode de fonctionnement manuel (avec contacteur à flotteur bloqué), elle doit être surveillée en permanence afin d'éviter sa marche à vide.

La pompe dispose d'un interrupteur flottant (2) qui - selon le niveau de l'eau - occasionne une mise en circuit ou un arrêt automatique de l'appareil. Si l'eau atteint ce niveau ou reste inférieur à ce niveau la pompe s'arrête. Si le niveau de l'eau atteint ou dépasse le niveau de la mise en marche la pompe démarre. Le niveau de la mise en marche ou d'arrêt peut être modifié en raccourcis ou rallongeant le câble (3) mobile de l'interrupteur flottant. La longueur du câble peut être ajustée par la conduite pour câble (4) qui se trouve sur la poignée (5) de la pompe. L'important c'est que la partie mobile du câble qui s'étend de la conduite pour câble jusqu'au interrupteur flottant. Rallongeant la longueur: le niveau d'arrêt baisse et le niveau de la mise en marche augmente. Inversement, le niveau de la mise en marche baisse et le niveau d'arrêt augmente si on raccourcit le câble.

Si la pompe doit aspirer au-delà du niveau d'arrêt, le contacteur à flotteur doit être actionné manuellement, p.ex. en le fixant en position droite. Pour cela, vous devez retirer le câble du contacteur à flotteur du guidage de câble latéral (4). Bloquez ensuite le contacteur à flotteur dans le support prévu à cet effet (13) sous le guidage de câble en insérant le contacteur verticalement dans le support, depuis le haut, de sorte que le câble soit vers le bas. Ce n'est que dans cet état de fonctionnement que le niveau d'aspiration minimal indiqué dans les caractéristiques techniques peut être atteint. La pompe doit cependant alors être surveillée en permanence afin de ne pas tourner à vide.

5.5. Positionnement de la pompe

En positionnant la pompe il faut veiller à la profondeur d'immersion maximale pour ne pas la dépasser. De même il faut pas rester inférieur au niveau de l'auto-aspiration. Pendant le fonctionnement le niveau d'eau peut baisser jusqu'au niveau de siphonage.

Placez la pompe sur un sol ferme. Ne mettez pas la pompe sur le sable ou les cailloux. Prenez garde que la pompe ne puisse pas tomber ou s'enfoncer dans le sol couvrant ainsi les ouvertures d'aspiration (6). Il faut éviter l'aspiration de sable, de la boue etc.

Pour positionner, soulever et porter la pompe il faut exclusivement utiliser la poignée. Le cas échéant utilisez le filin qu'il faut attacher à la poignée pour la descendre et monter. Il ne faut jamais utiliser le tuyau, le câble d'alimentation ou le câble de l'interrupteur flottant pour positionner, soulever ou porter la pompe.

6. Branchement électrique

La pompe dispose d'un câble de raccordement au réseau avec fiche. Câble et fiche ne doivent être échangés que par du personnel spécialisé pour éviter des dommages. Ne portez pas la pompe par le câble et n'utilisez pas le câble pour débrancher l'appareil. Protégez la pompe contre le chaud, l'huile et les angles vifs.



Les données techniques doivent correspondre à la tension du réseau. La personne responsable de l'installation doit s'assurer que le branchement électrique possède une mise à la terre conforme aux normes.



Le réseau électrique doit être équipé d'un disjoncteur différentiel à haute sensibilité:
 $\Delta = 30 \text{ mA}$ (DIN VDE 0100-739).



Les câbles de rallonge ne doivent pas avoir une section inférieure à celle de la tuyauterie en caoutchouc avec l'abréviation H07RN-F ($3 \times 1,0 \text{ mm}^2$) selon VDE. La fiche et les raccords doivent être protégés des éclaboussures d'eau.

7. Mise en service



Pendant le fonctionnement de la pompe il est interdit que des personnes soient dans l'eau.



La pompe ne doit être utilisée que pour la caractéristique indiquée sur la plaque.



La marche à vide - le fonctionnement de la pompe sans eau - doit être évité parce que la manque d'eau occasionne la marche à chaud de la pompe et cela peut causer des dégâts.



Vérifiez que les fiches se trouvent dans un endroit sûr où ils sont à l'abri des inondations.



Il est absolument interdit de mettre les mains dans l'ouverture de la pompe quand l'appareil est branché au réseau.

Avant d'utiliser la pompe, soumettez la pompe à un contrôle visuel (surtout les câbles et la fiche). Assurez-vous que les vis sont bien serrées et que tous les branchements sont en ordre. Si la pompe est endommagée elle ne doit pas être utilisée. Dans ce cas faites vérifier la pompe exclusivement par le service après-vente spécialisé.

A chaque mise en marche il faut vérifier que la pompe est installée d'une manière stable et sûre.

Pour faire démarrer la pompe il faut mettre la fiche dans une prise de 230 V de courant alternatif. Si le niveau d'eau atteint ou dépasse celui de la mise en marche, la pompe démarre.

Pour arrêter la pompe enlevez la fiche de la prise.

Les pompes de la série T.I.P. MAXIMA disposent d'une protection intégrée thermique du moteur. En cas de surcharge le moteur s'éteint automatiquement et redémarre après avoir refroidi. Pour les causes possibles et la réparation voir chapitre "Entretien et détection des pannes".

8. Entretien et détection des pannes



Avant d'effectuer toute opération d'entretien, débranchez la pompe du réseau électrique. Si la pompe n'est pas débranchée on court le risque d'un démarrage involontaire de la pompe.



La garantie du fabricant ne couvre aucun dégât occasionné par des manipulations inadéquates.

Le respect des conditions d'emploi et des domaines d'utilisation réduit le risque de dérangements et aide à prolonger la durée de vie de votre appareil. Les matières abrasives comme le sable dans le liquide accélèrent l'usure et diminuent les performances de la pompe.

La pompe n'a pas besoin d'entretien si utilisée de manière adéquate. Le cas échéant il faut nettoyer les parts hydrauliques. Cela peut être fait par une contre-rinçage à l'eau claire, avec un tuyau monté sur le raccord de refoulement. Pour enlever les salissures tenaces on peut défaire les vis du pied de la pompe (8). Pour éviter des risques, tout autre démontage ou remplacement des parts doit être fait par le fabricant ou un technicien spécialisé.

Le gel peut causer des dégâts considérables si l'eau dans la pompe gèle. C'est pourquoi il faut vider la pompe complètement quand la température baisse jusqu'au point de congélation. Rangez la pompe dans un endroit sec, à l'abri du gel.

En cas de panne vérifiez s'il s'agit d'une manipulation inadéquate ou d'une autre cause qui n'est pas dû à un défaut de la pompe, p. ex. une panne électrique.

Dans la liste suivante vous trouvez des pannes possibles, les causes et des conseils pour la réparation. Toutes les mesures doivent être effectuées quand la pompe est débranchée du réseau électrique. Si vous ne pouvez pas réparer la pompe vous-même, contactez votre revendeur ou le service après-vente. Des réparations importantes ne doivent être effectuées que par du personnel spécialisé. Veuillez bien noter que nous n'engageons pas notre responsabilité en cas de dégâts causés par des manipulations inadéquates.

PANNES	CAUSE POSSIBLE	SOLUTIONS
1. La pompe ne refoule pas.	<ol style="list-style-type: none"> 1. Absence d'alimentation. 2. Intervention de la protection thermique du moteur. 3. Condensateur est défectueux. 4. La roue de roulement est bloquée. 5. L'interrupteur de niveau est en panne. 	<ol style="list-style-type: none"> 1. Vérifier avec un appareil conforme à la norme GS (sécurité certifiée) la présence d'une tension (respecter les consignes de sécurité!). Vérifier également si la fiche est correctement enfoncée. 2. Débranchez la pompe, laissez refroidir le système, réparez la panne. 3. Contactez le service après-vente. 4. Enlevez l'encombrement. 5. Contactez le service après-vente.
2. Le moteur tourne mais la pompe ne refoule pas de liquide.	<ol style="list-style-type: none"> 1. L'orifice d'aspiration est bouché. 2. La conduite de refoulement est bouchée 3. Entrée d'air dans la boîte de la pompe. 4. Le niveau d'aspiration n'est pas atteint, l'interrupteur flottant est mal réglé, n'est pas mobile ou hors service 5. La soupape de retenue s'il y en a est bloquée ou ne fonctionne pas. 	<ol style="list-style-type: none"> 1. Enlevez l'encombrement 2. Enlevez l'encombrement. 3. Faites démarrer la pompe plusieurs fois pour la vider d'air 4. Prenez soin que le niveau d'aspiration soit atteint. Le cas échéant réglez l'interrupteur flottant et vérifiez qu'il puisse flotter librement. S'il est hors service contactez le service après-vente. 5. Enlevez l'encombrement de la soupape de retenue ou remplacez-la.
3. La pompe s'arrête après une courte période de fonctionnement à cause de l'intervention du protecteur thermique.	<ol style="list-style-type: none"> 1. L'alimentation n'est pas conforme aux données de la plaque. 2. Des corps solides bloquent la pompe ou l'orifice d'aspiration. 3. Le liquide est trop épais. 4. Température du liquide est trop élevée. 5. Marche à sec de la pompe. 	<ol style="list-style-type: none"> 1. Contrôler au moyen d'un appareil conforme à la norme GS (sécurité certifiée) la présence d'une tension dans les conduites du câble de raccordement (respecter les consignes de sécurité!). 2. Enlevez le blocage. 3. La pompe n'est pas apte à ce liquide. Diluez le liquide. 4. Vérifiez que la température du liquide pompé ne dépasse pas les valeurs maximales. 5. Éliminez les causes de la marche à sec.
4. La pompe se met en marche et s'arrête trop fréquemment.	<ol style="list-style-type: none"> 1. Les corps solides freinent la roue. 2. Voir point 3.3. 3. Voir point 3.4. 4. La tension du réseau est hors tolérance. 5. Moteur ou roue de roulement en panne. 	<ol style="list-style-type: none"> 1. Enlevez les corps solides. 2. Voir point 3.3. 3. Voir point 3.4. 4. Prenez soin que la tension du réseau corresponde aux données indiquées sur la plaque. 5. Contactez le service après-vente.
5. La pompe refoule une quantité trop faible	<ol style="list-style-type: none"> 1. Voir point 2.1. 2. Voir point 2.2. 3. La roue est usée. 	<ol style="list-style-type: none"> 1. Voir point 2.1. 2. Voir point 2.2. 3. Contactez le service après-vente.
6. La pompe ne démarre ou ne s'éteint pas.	<ol style="list-style-type: none"> 1. L'interrupteur flottant ne flotte pas librement. 2. L'interrupteur flottant est mal réglé 3. L'interrupteur flottant est en panne. 	<ol style="list-style-type: none"> 1. Vérifiez que l'interrupteur flottant peut flotter librement. 2. Ajustez l'interrupteur flottant. 3. Contactez le service après-vente.

9. Garanti

Cet appareil a été construit et contrôlé selon les méthodes les plus modernes. Le revendeur garantit un état parfait du matériel et une fabrication parfaite conforme à la législation du pays dans lequel l'appareil a été acheté. La garantie commence le jour de l'achat aux conditions suivantes:

Durant la période de garantie, toutes les défectuosités causées par des défauts de fabrications ou de matériel sont réparées gratuitement. Les réclamations doivent être faites directement après la constatation.

Le droit de garantie est annulé dans le cas d'intervention de la part de l'acquéreur ou de tiers. Des dommages causés par des manipulations ou des opérations inadéquates, de mise en fonctionnement ou de conservation erronées, de branchement ou d'installation inadéquates ou par force majeure ou d'autres facteurs extérieurs ne sont pas couverts par la garantie.

Les pièces d'usure comme la roue de roulement et les garnitures mécaniques d'étanchéité sont exclus de la garantie.

Tous les composants sont produits avec le plus grand soin et sont construits avec des matériaux de première qualité et conçus pour une longue durée. L'usure est cependant sujette au type d'utilisation, à la fréquence d'usage et aux intervalles d'entretien. C'est pourquoi les instructions d'installation et d'entretien contenues dans le présent mode d'emploi contribuent de manière décisive à la longévité des pièces sujettes à l'usure.

Nous nous réservons le droit, en cas de plaintes, de réparer les pièces défectueuses ou de les remplacer ou d'échanger l'appareil. Les pièces échangées deviennent notre propriété.

Il n'y aura aucun droit aux dommages et intérêts, pour autant qu'il n'y ait pas eu intention de nuire ou négligence grave de la part du fabricant.

La garantie ne permettra aucun autre recours. Le recours à la garantie doit être prouvé par l'acquéreur sur présentation de la facture. Cette promesse de garantie est valable dans les pays dans lequel vous avez acheté l'appareil.

Renseignements:

1. Dans le cas où votre appareil ne fonctionne plus, vérifiez tout d'abord si d'autres raisons, comme une interruption de l'alimentation électrique ou une manipulation inadéquate en peuvent être la cause.
2. Dans le cas d'une réparation: Veillez à ce que l'appareil défectueux soit accompagné des documents suivants:
 - Facture
 - Description de la panne (Une description aussi précise que possible accélère la réparation).
3. Avant d'envoyer votre appareil, enlevez tous les accessoires qui ne font pas partie des composants originaux fournis avec la pompe. Nous n'endossons pas la responsabilité au cas où ces accessoires manquent à la remise de la pompe.

10. Commande des pièces de rechange

La méthode la plus simple de commander les pièces de rechange est par internet. Notre site www.tip-pumpen.de a un magasin confortable ce qui vous permet de faire une commande de pièces de rechange simplement en cliquant. En plus nous y publions des informations détaillées et des conseils importants concernant nos produits et accessoires. Nous y présentons des nouveautés (et produits nouveaux), des trends et des innovations de la technique des pompes

11. Service

En cas de demande d'intervention de la garantie ou de pannes, veuillez contacter votre revendeur.

Une notice d'utilisation récente sous forme de fichier PDF peut être demandée si nécessaire par e-mail à l'adresse: service@tip-pumpen.de



Pour les pays européens uniquement.

Ne jetez pas les appareils électriques/électroniques à la poubelle!

Conformément à la directive européenne 2012/19/EU sur les anciens équipements électriques et électroniques et son application dans la législation nationale, les appareils usagés de ce type doivent faire l'objet d'une collecte séparée pour être recyclés dans le respect des règles de protection de l'environnement. Si vous avez des questions, veuillez-vous adresser à votre service local de traitement des déchets.



Gentile Cliente,

Complimenti per l'acquisto del Suo nuovo prodotto T.I.P.!

Come ogni nostro prodotto anche questo è concepito sulla base delle ultime conoscenze tecnologiche.

Fabbricazione e montaggio del macchinario rispondono alle più moderne tecniche di pompaggio e con l'utilizzo dei più affidabili componenti elettrici, elettronici e meccanici vengono assicurate al Suo nuovo prodotto un'ottima qualità e una lunga durata.

Per poter approfittare di tutti i vantaggi tecnici, si prega di leggere attentamente le istruzioni d'uso. In appendice sono presenti illustrazioni esplicative.

Indice

1.	Norme di sicurezza generali.....	1
2.	Campo di applicazione.....	2
3.	Dati tecnici	2
4.	Contenuto della confezione.....	2
5.	Installazione	3
6.	Allacciamento elettrico	4
7.	Messa in funzione	4
8.	Manutenzione e suggerimenti in caso di guasto	4
9.	Garanzia	6
10.	Ordinazione di pezzi di ricambio	6
11.	Assistenza.....	6
	Appendice: Illustrazioni	

1. Norme di sicurezza generali

Leggere attentamente le istruzioni e prendere pratica con i dispositivi di comando e con l'utilizzo regolamentare del prodotto. Non si risponde di danni provocati dall'inosservanza di avvertenze e disposizioni contenute in tali istruzioni. Danni provocati da un'inosservanza di avvertenze e disposizioni contenute in tali istruzioni non sono coperti da garanzia. Conservare con cura queste istruzioni e consegnarle insieme al macchinario ad un eventuale possessore successivo.

Il presente dispositivo non deve essere utilizzato da persone che non abbiano familiarità con il contenuto delle presenti istruzioni d'uso.

Il dispositivo può essere utilizzato da bambini di età superiore a 8 anni o da persone con capacità fisiche, sensoriali o mentali ridotte oppure non in possesso della necessaria esperienza e conoscenze solo se sorvegliati o qualora abbiano ricevuto istruzioni relative al funzionamento sicuro del dispositivo e compreso i rischi da esso derivanti. I bambini non devono giocare con il dispositivo. La pulizia e la manutenzione operativa non devono essere svolte dai bambini se non adeguatamente sorvegliati.

La pompa non deve essere utilizzata se sono presenti persone in acqua.

La pompa deve essere alimentata mediante un interruttore differenziale (RCD / interruttore FI) corrente di dispersione misurata non superiore a 30 mA.

Se il cavo di collegamento alla rete del dispositivo risulta danneggiato, deve essere sostituito dal produttore o dal suo servizio clienti o da una persona con qualifica analoga per evitare pericoli.

Si prega di prestare attenzione alle seguenti indicazioni e avvertenze con i seguenti simboli:



Un'inosservanza di questa avvertenza può essere pericolosa e provocare danni a persone e/o cose.



L'inosservanza di tali istruzioni può essere causa di scariche elettriche con possibili danni a cose e/o persone.

Controllare che il macchinario non abbia subito danni durante il trasporto. In caso di danno informare - immediatamente il rivenditore - al più tardi entro 8 giorni dalla data d'acquisto.

2. Campo di applicazione

Le pompe ad immersione per acque reflue T.I.P. sono efficientissime elettropompe per il pompaggio di acque limpide o reflue - contenenti impurità di grandezza contenuta entro i limiti massimi indicati nei dati tecnici. Questi prodotti di alta qualità e dalle convincenti prestazioni sono concepiti per le molteplici esigenze di drenaggio e trasferimento di liquidi.

I tipici campi di impegno delle pompe ad immersione per acque reflue sono: svuotamento di laghetti, vasche, serbatoi, fosse di acqua sporca e pozzetti biologici, prosciugamenti di emergenza in seguito ad alluvioni o allagamenti.

Le pompe ad immersione per acque reflue T.I.P. sono adatte per installazioni fisse o temporanee.

Questo prodotto è idoneo per uso privato in ambiente domestico e non per utilizzo commerciale/industriale o per uso prolungato a circolazione continua.

La pompa non è adatta per l'utilizzo in piccole fontanelle decorative per interni, acquari o campi d'impiego simili. Per l'impiego in un laghetto, adottare le misure necessarie onde evitare l'aspirazione di fauna presente.



L'apparecchio non è adatto per essere impiegato in piscine e per essere montato nella rete idrica pubblica.



La pompa non è adatta al pompaggio di acqua salata, feci, liquidi infiammabili, corrosivi, esplosivi e comunque pericolosi. Il liquido pompato non può superare la temperatura massima indicata nei dati tecnici.



Nella pompa vengono impiegati dei lubrificanti che conseguentemente ad un uso improprio o a causa di guasti del macchinario possono contaminare il liquido pompato. I lubrificanti adottati sono biodegradabili e atossici.

3. Dati tecnici

Modello	Maxima 300 IX
Tensione rete/frequenza	230 V~ / 50 Hz
Potenza nominale	700 Watt
Grado di protezione	IP68
Attacco di mandata	47,80 mm (1½"), filettatura esterna
Portata massima (Q _{max}) ¹⁾	18.000 l/h
Pressione massima	0,8 bar
Prevalenza massima (H _{max}) ¹⁾	8 m
Massima profondità d'immersione ∇	7 m
Grandezza massima d'impurità pompabili	30 mm
Temperatura massima del liquido pompato (T _{max})	35° C
Max. numero di accensioni in un'ora	30, regolarmente distribuite
Lunghezza del cavo di collegamento	10 m
Modello del cavo di collegamento	H07RN-F
Peso (netto)	7,0 kg
Livello minimo di adescamento (A) ²⁾	110 mm
Livello minimo di aspirazione (B) ²⁾	50 mm
Livello di accensione (C) ²⁾	390 mm
Livello di arresto (D) ²⁾	200 mm
Dimensioni (L x P x H)	20 x 17 x 36,5 cm
Numero articolo	30116

¹⁾ I valori massimi riportati delle prestazioni si riferiscono a piena attività del macchinario.

²⁾ I dati tra parentesi si riferiscono alle illustrazioni esplicative poste in appendice al termine delle istruzioni.

4. Contenuto della confezione

Nella confezione è incluso:

N. 1 pompa con cavo di alimentazione, N. 2 raccordi, N. 1 raccordo di riduzione e N. 1 manuale d'uso. Controllare l'integrità della confezione. Ulteriori accessori sono disponibili su richiesta (vedi i capitoli „Installazione“, e „Ordine pezzi di ricambio“).

Se possibile conservare l'imballaggio fino alla scadenza della garanzia. Smaltire il materiale dell'imballaggio nel rispetto dell'ambiente.

5. Installazione

5.1. Installazione: indicazioni generali



Durante il processo d'installazione assicurarsi che il macchinario non sia collegato alla corrente elettrica.



Proteggere dal gelo la pompa e tutti gli attacchi del sistema.

Tutte gli attacchi delle condutture devono essere assolutamente ermetici, poiché eventuali perdite delle condutture compromettono le prestazioni della pompa e possono provocare danni notevoli. Impiegare quindi guarnizioni e materiale isolante di qualità, affinché al termine del montaggio il sistema risulti a perfetta tenuta d'aria.

Evitare di avvitare le parti tra loro con forza eccessiva o forzature che potrebbero provocare danni.

Durante la posa delle condutture di collegamento prestare attenzione che nessun peso, oscillazione o tensione agiscano sulla pompa. Le condutture di collegamento inoltre non devono presentare alcuna piega o inclinazione. Si prega di prestare attenzione anche a tutte le illustrazioni esplicative collocate in appendice al termine delle istruzioni d'uso. I numeri e le altre indicazioni tra parentesi contenuti nelle esposizioni che seguono si riferiscono alle sopraddette illustrazioni.

5.2. Installazione della condotta forzata o di mandata

La condotta forzata trasporta il liquido che deve essere convogliato dalla pompa al punto di prelievo. Per evitare dispersione di corrente è consigliabile l'uso di una condotta forzata che abbia almeno lo stesso diametro dell'attacco di mandata della pompa (1)

Come condotta forzata si usi, ai fini di quest'utilizzo, un tubo flessibile idoneo - per esempio uno appositamente studiato per il drenaggio.

5.3. Installazione fissa

In caso d'installazione fissa, le tubature rigide sono ideali da impiegare per la condotta forzata. Per questo tipo di installazione, la condotta forzata dovrebbe essere provvista di una valvola antiriflusso posta subito dopo l'uscita della pompa, in modo che dopo l'arresto della pompa il liquido non torni indietro. Per facilitare i lavori di manutenzione si consiglia inoltre l'installazione di una valvola di bloccaggio dietro alla pompa e alla valvola antiriflusso. In questo modo chiudendo la valvola di bloccaggio, in caso di smontaggio della pompa, la condotta forzata non si svuota.

5.4. Regolazione dell'interruttore flottante



Assicurarsi che la pompa si spenga quando cala il livello dell'acqua e l'interruttore flottante abbia raggiunto il livello di arresto.



Durante l'installazione assicurarsi bene che l'interruttore flottante possa muoversi liberamente.



In modalità operativa manuale della pompa (con interruttore galleggiante arrestato), occorre monitorare costantemente la pompa, affinché non funzioni a secco.

La pompa dispone di un interruttore flottante (2) il quale, a seconda del livello dell'acqua, agisce sull'arresto o sull'attivazione del macchinario. Se il livello dell'acqua ha raggiunto o supera il livello d'arresto, la pompa si spegne. I livelli di attivazione e arresto si possono modificare accorciando o allungando il cavo mobile (3) dell'interruttore flottante. La lunghezza del cavo si regola a capo del cavo stesso (4) che si trova presso l'impugnatura della pompa. Determinante qui è la parte mobile del cavo che si estende dal capo fino all'interruttore flottante. Con l'aumento della lunghezza si riduce il livello di arresto e si alza quello di avvio. Qualora la pompa dovesse aspirare oltre il livello di disinnesto, occorre azionare manualmente l'interruttore a galleggiante, ad es. mediante fissaggio in posizione eretta. Occorre inoltre estrarre il cavo dell'interruttore galleggiante dal passacavi laterale (4). Bloccare poi l'interruttore galleggiante nel supporto appositamente previsto (13) sotto al passacavi, spingendo l'interruttore in verticale dall'alto nel supporto, in modo che il cavo punti verso il basso. Solo in tali condizioni operative è possibile raggiungere il livello di aspirazione min. riportato nei dati tecnici. In questo caso occorre comunque monitorare costantemente la pompa affinché non funzioni a secco.

5.5. Posizione della pompa

Nel posizionare la pompa bisogna prestare attenzione che il valore massimo di immersione specificato nei dati tecnici non venga superato. Allo stesso modo il valore minimo di auto adescamento non può essere superato. Durante l'attività della pompa, il livello dell'acqua si può ridurre fino al livello minimo di adescamento.

Posizionare la pompa su una base rigida, non su pietre o sabbia. Prestare bene attenzione che durante il posizionamento la pompa non cada o che le sue bocche di aspirazione (6) possano sprofondare nel terreno. L'aspirazione di sabbia, fango, o altre materie simili deve essere evitata. Per posizionare, sollevare e portare la pompa servirsi esclusivamente dell'impugnatura. Per il sollevamento inoltre, utilizzare una specifica fune di sollevamento da fissare all'impugnatura stessa. Per qualsiasi manovra della pompa non usare in alcun caso il tubo flessibile di mandata, il cavo di alimentazione o il cavo dell'interruttore flottante.

6. Allacciamento elettrico

Il macchinario é fornito di un cavo di alimentazione e una presa. Cavo di alimentazione e presa possono essere sostituiti solo da personale qualificato per evitare minacce di pericolo. Non trasportare la pompa per il cavo e non utilizzarla per tirare la spina dalla presa di corrente. Proteggere spina e cavo di alimentazione dal calore, olio, e spigoli vivi.



I valori indicati nei sopraccitati dati tecnici devono essere conformi alla tensione elettrica a disposizione. Il responsabile dell'installazione dovrà accertarsi che l'impianto elettrico sia dotato di un collegamento a terra conforme alle normative vigenti.



L'allacciamento elettrico deve essere dotato di un interruttore differenziale ad alta sensibilità: $\Delta = 30 \text{ mA}$ (DIN VDE 0100-739).



I cavi di prolungamento non devono avere una sezione inferiore ai cavi in gomma di tipo H07RN-F (3 x 1,0 mm²) conformemente a VDE. La spina e gli allacci devono essere protetti da spruzzi d'acqua.

7. Messa in funzione



Durante il funzionamento della pompa nessuno deve trovarsi in acqua.



La pompa deve essere usata esclusivamente come descritto sulla targhetta.



Il funzionamento a secco - la pompa è in funzione senza pompare acqua - deve essere evitato, poiché la scarsità o mancanza di acqua provoca il surriscaldamento della pompa, che potrebbe causare danni notevoli al motore.



Assicurarsi che tutti i connettori elettrici non possano mai venire sommersi.



É assolutamente vietato introdurre le mani nell'apertura della pompa quando il macchinario é collegato alla corrente elettrica.

Prima di ogni utilizzo controllare la pompa, in particolare i cavi di alimentazione e le spine. Accertarsi che le viti non siano allentate e che gli tutti attacchi e allacciamenti siano in condizioni perfette. Una pompa danneggiata non deve essere utilizzata. In caso d guasto la pompa deve essere controllata da personale qualificato. Al momento di ogni messa in funzione bisogna assolutamente assicurarsi che la pompa sia stata posizionata in modo sicuro e stabile. Per la messa in funzione inserire la spina in una presa a corrente alternata di 230 V. Se il livello dell'acqua raggiunge o supera il livello di accensione, la pompa entra immediatamente in funzione. A funzione ultimata staccare la spina dalla presa. Le elettropompe della serie pompe ad intervento automatico T.I.P. MAXIMA dispongono di un dispositivo termico di sicurezza del motore integrato. In caso di sovraccarico il motore si spegne automaticamente per ripartire a raffreddamento completato. Le cause possibili e le relative soluzioni sono descritte nel capoverso "Manutenzione e suggerimenti in caso di guasto".

8. Manutenzione e suggerimenti in caso di guasto



Prima di ogni intervento di manutenzione la pompa deve essere staccata dalla rete di corrente elettrica. In caso contrario sussiste - anche - il pericolo di un' involontaria accensione della pompa.



Non si risponde di guasti provocati da tentativi di riparazioni inappropriate, che implicano la cessazione di ogni diritto di garanzia.

L'osservanza delle regole di impiego e dei campi di applicazione valide per questo macchinario riducono il pericolo di possibili guasti e contribuisce ad aumentare la durata del macchinario. Materiali abrasivi nel liquido pompato - come per esempio sabbia - ne accelerano il processo di logoramento e ne riducono le prestazioni. Con un impiego corretto il macchinario non ha bisogno di manutenzione. Per questo si consiglia la pulizia delle parti idrauliche da depositi e incrostazioni attraverso un risciacquo convogliando acqua pulita con un tubo flessibile attraverso l'attacco di mandata della pompa. Per incrostazioni difficili si può smontare il piede della pompa (8) svitandolo dalla base della pompa stessa. Per evitare danni, ogni altro tipo di smontaggio e sostituzione di componenti può essere eseguito solo dal produttore o dal servizio clienti autorizzato. In caso di gelo, la presenza di acqua nella pompa può provocare danni notevoli. Per questo motivo in caso di temperature molto basse bisogna togliere la pompa dal liquido da pompare e svuotarla completamente. Porre poi la pompa in un luogo asciutto e protetto dal gelo. In caso di malfunzionamento accertarsi prima di tutto se la causa deriva da un uso non corretto del macchinario, dalla mancanza di corrente, o da altri fattori che non siano da ricondurre a difetti del macchinario stesso. Nello schema seguente sono illustrati eventuali malfunzionamenti e guasti del macchinario, le relative cause possibili e i suggerimenti per eliminarle. Ogni intervento indicato deve avvenire soltanto quando la pompa è staccata dalla rete di corrente elettrica. Se non si è in grado di risolvere il problema, si prega di rivolgersi all'assistenza clienti o al rivenditore di fiducia. Riparazioni successive sono da affidare soltanto a personale specializzato. Attenzione! non si risponde in caso di danni provocati da riparazioni inappropriate e in tal caso cessa automaticamente ogni diritto di garanzia.

GUASTO	CAUSE POSSIBILI	RIMOZIONE
1. La pompa non pompa liquido. Il motore non funziona.	1. Mancanza di corrente. 2. Attivazione del sistema di protezione termica del motore. 3. Il condensatore è 'guasto. 4. Girante bloccato. 5. Interruttore flottante guasto.	1. Con un apparecchio dotato di marchio GS controllare se c'è tensione (osservare le misure di sicurezza!) e se la spina è ben inserita. 2. Staccare la pompa dalla rete di corrente elettrica e lasciare raffreddare il sistema. Eliminare il guasto. 3. Rivolgersi all'assistenza clienti. 4. Liberare il girante dal blocco. 5. Rivolgersi all'assistenza clienti.
2. Il motore funziona ma la pompa non convoglia liquido.	1. Aperture di aspirazione intasate. 2. Condotta forzata intasata. 3. Infiltrazioni d'aria nel corpo pompa. 4. Livello minimo di aspirazione non raggiunto; interruttore flottante eventualmente posizionato in modo scorretto, impedito nel movimento o guasto. 5. Valvola antiriflusso bloccata o guasta (se presente)	1. Eliminare le impurità'. 2. Eliminare le impurità'. 3. Avviare la pompa più volte in modo che tutta l'aria venga spinta fuori. 4. Accertarsi che il livello minimo di aspirazione venga raggiunto; posizionare correttamente l'interruttore flottante e assicurarsi della sua libertà di movimento. In caso d'interruttore flottante guasto rivolgersi all'assistenza clienti. 5. Liberare la valvola antiriflusso dal blocco o in caso di guasto sostituirla.
3. La pompa si spegne dopo un breve tempo di attività per l'entrata in funzione della protezione termica del motore.	1. L'allacciamento elettrico non corrisponde ai valori richiesti illustrati sulla targhetta del macchinario. 2. Pompa o apertura di aspirazione intasate da impurità'. 3. Il liquido è troppo denso. 4. Temperatura del liquido troppo alta. 5. Funzionamento a secco della pompa.	1. Con un apparecchio dotato di marchio GS controllare la tensione sui conduttori del cavo di alimentazione (osservare le misure di sicurezza!). 2. Eliminare le impurità'. 3. La pompa non è adatta per questo tipo di liquido. Di conseguenza diluire il liquido. 4. Prestare attenzione che la temperatura del liquido pompato non superi il valore massimo indicato. 5. Eliminare le cause del funzionamento a secco.
4. Funzione interrotta o funzionamento irregolare.	1. Impurità ostacolano il girante 2. Vedi punto 3.3. 3. Vedi punto 3.4. 4. Tensione di corrente non compatibile. 5. Motore o girante guasti.	1. Eliminare le impurità. 2. Vedi punto 3.3. 3. Vedi punto 3.4. 4. Assicurarsi che la tensione di corrente corrisponda a quella indicata sulla targhetta della pompa. 5. Rivolgersi all'assistenza clienti.
5. La pompa fornisce una quantità 'd'acqua limitata.	1. Vedi punto 2.1. 2. Vedi punto 2.2. 3. Girante logoro.	1. Vedi punto 2.1. 2. Vedi punto 2.2. 3. Rivolgersi all'assistenza clienti.
6. La pompa non si accende o non si spegne.	1. L'interruttore flottante è impedito nella sua libertà di movimento. 2. L'interruttore flottante è posizionato in modo scorretto. 3. Interruttore flottante guasto.	1. Provvedere alla libertà di movimento dell'interruttore flottante. 2. Posizionare l'interruttore flottante in modo corretto. 3. Rivolgersi all'assistenza clienti.

9. Garanzia

Questo macchinario è stato realizzato e controllato con i metodi più moderni. Il venditore garantisce materiali perfetti e rifiniture senza difetti secondo le disposizioni di legge dei paesi in cui il macchinario è stato acquistato. Il periodo di garanzia inizia con la data d'acquisto alle seguenti condizioni:

Per ogni difetto da ricondursi ad imperfezioni di materiali o di produzione entro il periodo di garanzia, il macchinario verrà riparato gratuitamente. Al momento dell'accertamento del difetto, si prega di inviare il reclamo immediatamente.

Il diritto di garanzia si annulla al momento di interventi sul macchinario da parte del cliente o di terzi. Danni causati da un uso scorretto, da un posizionamento o custodia inadatti, da installazioni improprie, da interventi violenti o da altri fattori esterni, non sono coperti dalle nostre prestazioni di garanzia.

Componenti soggetti ad usura non sono coperti da garanzia. Tutti i componenti vengono prodotti con grande cura utilizzando materiali di alta qualità e sono concepiti per una lunga durata nel tempo. L'usura dipende comunque dal modo e intensità di utilizzo e dalla frequenza di manutenzione. L'osservanza delle indicazioni di installazione e manutenzione di queste istruzioni d'uso contribuiscono considerevolmente ad una lunga durata nel tempo delle parti soggette ad usura.

Ci riserviamo, in caso di reclami, di riparare o sostituire i componenti o di sostituire il macchinario. I componenti sostituiti diventano di nostra proprietà.

I diritti di risarcimento di danni sono esclusi salvo questi non siano da attribuire ad evidente intenzionalità o negligenza del produttore.

Ulteriori pretese a causa della garanzia non vengono contemplate.

Il diritto di garanzia è da dimostrare presentando la ricevuta di acquisto.

Questa garanzia è valida nel paese di acquisto del macchinario.

Indicazioni speciali:

1. Se il macchinario dovesse avere un malfunzionamento, controllare per prima cosa che la causa non sia da attribuire ad un uso scorretto e non ad un difetto del macchinario.
2. In caso il macchinario difettoso debba essere portato o spedito in riparazione allegare quanto segue:
 - ricevuta di acquisto
 - descrizione del guasto riscontrato (una descrizione il più precisa possibile facilita una riparazione veloce).
3. Prima di portare o spedire il macchinario in riparazione, si prega di smontare i componenti aggiunti che non appartengono alla confezione originale dello stesso. Non si risponde di eventuale mancata restituzione di tali componenti al momento della riconsegna del macchinario.

10. Ordinazione di pezzi di ricambio

Il modo più facile, veloce ed economico per ordinare pezzi di ricambio è attraverso internet. Il nostro sito www.tip-pumpen.de dispone di un comodo shop per i pezzi di ricambio che rende possibile l'ordine solo con poche cliccate. Vi vengono inoltre pubblicate vaste informazioni e consigli preziosi riguardo i nostri prodotti e accessori, vi si presentano i nuovi macchinari, tendenze ed innovazioni nell'ambito delle tecniche di pompaggio.

11. Assistenza

In caso di ricorso di garanzia o di guasti, si prega di rivolgersi al rivenditore.

Le istruzioni per l'uso attuali possono essere richieste, se necessario, in formato PDF, inviando un'e-mail a: service@tip-pumpen.de.



Solo per Paesi appartenenti all'Unione Europea:

Non gettare gli apparecchi elettrici tra i rifiuti domestici!

Conformemente alla Direttiva Europea 2012/19/EU (sui rifiuti di apparecchiature elettriche ed elettroniche) e all'attuazione del recepimento della stessa nel diritto nazionale, gli apparecchi elettrici usati devono essere raccolti separatamente e reimpiegati in modo ecologicamente corretto. Per ulteriori informazioni rivolgersi all'azienda di smaltimento locale.



Estimados clientes,

¡Felicitaciones por la compra de este nuevo dispositivo de T.I.P.!

Al igual que todos nuestros productos, este producto ha sido elaborado a base de los últimos conocimientos técnicos. La fabricación y el montaje del dispositivo han sido hechos a base de la más reciente tecnología, y con la utilización de piezas confiables eléctricas y electrónicas respectivamente y de componentes mecánicos, de modo que están garantizados una alta calidad y una larga duración de función de su nuevo producto.

Para aprovechar todas las ventajas técnicas, lea por favor cuidadosamente las instrucciones de uso. Imágenes ilustradas se encuentran en un anexo al final del manual de instrucciones.

Esperamos que disfrute de su nuevo dispositivo.

Índice

1.	Instrucciones generales de seguridad	1
2.	Área operativa.....	2
3.	Datos técnicos	2
4.	Volumen de suministro.....	2
5.	Instalación	3
6.	Conexión eléctrica	4
7.	Puesta en marcha	4
8.	Mantenimiento y asistencia en casos de avería.....	4
9.	Garantía	6
10.	Pedido de piezas de repuesto.....	6
11.	Servicio	6
	Anexo: Ilustraciones	

1. Instrucciones generales de seguridad

Lea cuidadosamente este manual de instrucciones para familiarizarse con el uso adecuado de este producto. No somos responsables por los daños ocasionados como consecuencia del incumplimiento de las instrucciones y requisitos de este manual de instrucciones. Los daños que resulten del incumplimiento de las instrucciones y los requisitos de este manual de instrucciones no están cubiertos por la garantía. Guarde este manual de instrucciones y adjúntelas en caso de transmisión del dispositivo.

No se autoriza el uso de este aparato a aquellas personas que no estén familiarizadas con el contenido de estas instrucciones de uso.

Este aparato puede ser utilizado por niños a partir de 8 años de edad así como por personas con discapacidades físicas, mentales o sensoriales o bien falta de experiencia y conocimientos sólo bajo supervisión o en caso de haber sido instruidos previamente con respecto a la utilización segura del aparato y haber entendido los peligros resultantes de su uso. No se autoriza que los niños jueguen con el aparato. Las tareas de limpieza y mantenimiento de usuario no deberán ser realizadas por niños sin la debida supervisión.

No se autoriza el uso de la bomba si hay personas dentro del agua.

La bomba deberá dotarse de un interruptor diferencial (interruptor/disyuntor RCD) con una corriente residual nominal menor de 30 mA.

Si el cable de conexión de red de este aparato resulta dañado, deberá ser reemplazado por el fabricante o su servicio técnico o bien por una persona igualmente cualificada a fin de evitar riesgos.

Consejos e instrucciones con los siguientes símbolos han de ser observados.



En caso de no respetar esta instrucción correrá el riesgo de lesiones o daños personales.



Si no se cumplen estas instrucciones existe el peligro de un choque eléctrico que puede dañar a las personas y/o el equipo.

Compruebe si el dispositivo muestra daños de transporte. En caso de daños, el minorista debe ser informado inmediatamente - pero a más tardar dentro de 8 días a partir de la fecha de compra.

2. Área operativa

Bombas sumergibles para agua sucia de T.I.P. son bombas eléctricas muy eficientes para bombear agua clara o sucia que contiene partículas sólidas hasta el tamaño máximo mencionado en los datos técnicos. Estos productos de alta calidad con sus convincentes datos de rendimiento se han desarrollado para una variedad de fines de drenaje y de bombeo de líquidos. Las típicas áreas de aplicación de bombas sumergibles para agua sucia son: El vaciado de estanques, balsas, depósitos, pozos de agua sucia y pozos biológicos, así como el drenaje de emergencia a consecuencia de inundaciones o riadas. Bombas sumergibles para agua sucia de T.I.P. son adecuadas para instalaciones fijas o temporales. Este producto ha sido diseñado para el uso privado en el ámbito doméstico y no para fines comerciales o industriales o para su funcionamiento de circulación continua. La bomba no es adecuada para el servicio en centros de mesa, acuarios y similares áreas de aplicación. En el caso de que la bomba esté en funcionamiento en un estanque, hay que tomar medidas para evitar la aspiración de seres vivos.



El dispositivo no es apto para su uso en piscinas ni para el bombeo de agua potable.



La bomba no es adecuada para el bombeo de agua salada, heces, líquidos inflamables, acres, explosivos y otros líquidos peligrosos. El líquido bombeado no puede sobrepasar la temperatura máxima mencionada en los datos técnicos.



En el caso de uso inadecuado o de deterioros del dispositivo, los lubricantes utilizados pueden ensuciar el líquido bombeado. Los lubricantes utilizados son biodegradables y sanitariamente inofensivos.

3. Datos técnicos

Modelo	Maxima 300 IX
Tensión / Frecuencia	230 V~ / 50 Hz
Potencia nominal	700 vatios
Tipo de protección	IP68
Conexión de la presión	47,80 mm (1½"), rosca externa
Cantidad máxima (Q _{max}) ¹⁾	18.000 l/h
Presión máxima	0,8 bar
Altura máxima de extracción (H _{max}) ¹⁾	8 m
Profundidad de inmersión máxima ∇	7 m
Tamaño máximo de las partículas sólidas bombeadas	30 mm
Temperatura máxima del líquido bombeado (T _{max})	35° C
Frecuencia máxima de arranque en una hora	30, repartida uniformemente
Longitud del cable de conexión	10 m
Modelo del cable	H07RN-F
Peso (neto)	7,0 kg
Nivel de autoaspiración mín. (A) ²⁾	110 mm
Nivel de aspiración mín. (B) ²⁾	50 mm
Nivel de inicio (C) ²⁾	390 mm
Nivel de desconexión (D) ²⁾	200 mm
Dimensiones (L x P x A)	20 x 17 x 36,5 cm
Número de artículo	30116

¹⁾ Los rendimientos máximos fueron comprobados bajo boca de descarga libre y no reducida.

²⁾ Los detalles entre paréntesis se refieren a las ilustraciones al final del manual de instrucciones.

4. Volumen de suministro

El volumen de suministro de este producto incluye:

Una bomba con cable de conexión, dos piezas de empalme, una pieza reductora, las instrucciones de servicio. Compruebe la integridad del suministro. En dependencia de la finalidad de empleo puede ser que se requieran otros accesorios (véase capítulo "Instalación" y "Pedido de piezas de recambio").

Guarde el embalaje hasta el final del plazo de garantía, si fuera posible. Deseche los materiales del embalaje de acuerdo a las disposiciones de la protección del medio ambiente.

5. Instalación

5.1. Instrucciones generales para la instalación



El dispositivo no debe estar conectado a la red durante la instalación.



La bomba y todo el sistema de conexiones deben ser protegidos de las heladas.

Todos los cables de conexión deben estar absolutamente impermeables, ya que tubos con fugas afectan el rendimiento de la bomba y pueden ocasionar daños graves. Si es necesario, utilice material de cierre adecuado para que el montaje se haga hermético. Evite atornillamientos forzados ya que pueden causar deterioros. Asegúrese que al colocar los tubos ningún peso y vibraciones o tensiones actúen sobre la bomba. Igualmente los tubos no deben estar plegados o que tengan contrapendiente. Por favor tomen nota de las ilustraciones, que se encuentran adjuntas al final del manual de instrucciones. Los números y otros datos que se encuentran entre paréntesis en las indicaciones posteriores se refieren a estas ilustraciones.

5.2. Instalación del tubo de presión

El tubo de presión transporta el líquido, que debe ser extraído de la bomba hasta el punto de toma. Para evitar pérdidas de la corriente se recomienda la utilización de un tubo de presión que tenga como mínimo el mismo diámetro como la conexión de la presión (1) de la bomba. Como tubería de presión para este uso previsto se debe utilizar un adecuado tubo flexible adecuado este, como por ejemplo un tubo diseñado especialmente para el drenaje.

5.3. Instalación fija

En caso de una instalación fija, tubos rígidos resultan ideales como tubo de presión. En caso de esta instalación se debe equipar el tubo de presión con una válvula de retención inmediatamente detrás de la salida de la bomba, para que después de la desconexión de la bomba no refluya líquido. Para facilitar los trabajos de mantenimiento además se recomienda la instalación de una válvula de cierre detrás de la bomba y de la válvula de retención. Esto tiene la ventaja que en caso de demontaje de la bomba el tubo de presión no se vacíe al cerrar la válvula de cierre.

5.4. Regulación del interruptor de flotador



Asegúrese que la bomba se desconecte cuando el nivel de agua baje y el interruptor de flotador haya alcanzado el nivel de desconexión.



Durante la instalación se debe poner atención incondicionalmente a que el interruptor de flotador se pueda mover libremente.



En el modo de servicio manual de la bomba (con el interruptor de flotador bloqueado) hay que supervisar continuamente la bomba para que no marche en seco.

La bomba dispone de un interruptor de flotador (2) que - de acuerdo al nivel de agua - provoca la desconexión y conexión automática del dispositivo. Si el nivel de agua alcanza o queda debajo el nivel de desconexión la bomba se desconectará. Si el nivel de agua alcanza o sobrepasa el nivel de inicio la bomba se conectará. El nivel de inicio y el nivel de desconexión pueden ser modificados por acortamiento o alargadera del cable movedido libre (3) del interruptor de flotador. El largo del cable se deja regular por la guía para cables (4) la cual se encuentra en el asa de transporte (5) de la bomba. La parte decisiva para esta regulación es la parte libremente movable del cable, la cual encuentra entre la guía para cables y el interruptor de flotador. Mientras más cable haya se reduce el nivel de desconexión y se eleva el nivel de inicio, o a la inversa, mientras menos cable haya se reduce el nivel de inicio y se eleva el nivel de desconexión. En caso de que la bomba aspire por encima del nivel de desconexión, el interruptor de flotador deberá accionarse manualmente, p. ej. fijándolo en posición vertical. Para ello deberá sacar el cable del interruptor de flotador de la guía lateral del cable (4). Seguidamente, bloquee el interruptor de flotador en la sujeción prevista para ello (13) debajo de la guía del cable, introduciendo el interruptor desde arriba y en vertical dentro de la sujeción, de forma que el cable señale hacia abajo. Sólo en este estado operativo se podrá alcanzar el nivel de aspiración mínimo indicado en los datos técnicos. No obstante, en este caso la bomba deberá vigilarse en todo momento para impedir su marcha en seco.

5.5. Posicionamiento de la bomba

Al posicionar la bomba, ponga atención a que la profundidad de inmersión máx. mencionada en los datos técnicos, no sea sobrepasada. Por lo mismo no debe quedar debajo el nivel de autoaspiración mín. Entonces, durante una futura puesta en funcionamiento, el nivel de agua se puede reducir hasta el nivel de aspiración mín. Posicione la bomba en terreno sólido. No posicione la bomba directamente sobre piedras sueltas o arena. Ponga atención a que durante el posicionamiento no bomba no caiga o no se hunda en el suelo con las aberturas de

aspiración (6). El aspirado de arena, lodo o similares sustancias debe ser evitado. Para el posicionamiento, levantamiento y transporte de la bomba solo se debe utilizar el asa de transporte. Dado el caso de levantamiento o descenso se debe utilizar una soga adecuada, la cual debe ser fijada en el asa de transporte. Para el posicionamiento, levantamiento y transporte de la bomba, de ninguna manera se deben utilizar el tubo de presión, el cable de conexión o el cable del interruptor de flotador.

6. Conexión eléctrica

El dispositivo dispone de un cable para la conexión de la red con enchufe. Cable y enchufe solo pueden ser cambiados por personal adecuado para evitar peligros. No cargue la bomba por el cable y no lo utilice para sacar el enchufe de la toma de corriente. Proteja el cable y el enchufe de calor, aceite y bordes afilados.



Los valores mencionados en los datos técnicos deben corresponder con la tensión existente. La persona responsable de la instalación tiene que garantizar que la conexión eléctrica tenga la puesta a tierra correspondiente a las normas.



La conexión eléctrica debe estar equipada con un disyuntor diferencial de alta sensibilidad (FI-interruptor): $\Delta=30$ mA (DIN VDE 0100-739).



La sección transversal de los cables de prolongación no debe ser inferior que las mangueras de goma con el marcado H07RN-F (3 x 1,0 mm²) según VDE (Asociación alemana para electrotecnia, electrónica y técnica de información). Las clavijas de red y los acoplamientos tienen que estar protegidos contra salpicaduras de agua.

7. Puesta en marcha



Durante el funcionamiento de la bomba no se debe encontrar ninguna persona en el agua.



La bomba solo puede ser utilizada en el rango de potencia que está indicado en la placa de identificación.



La marcha en seco - puesta en funcionamiento de la bomba sin bombear agua - debe ser evitada, ya que la escasez de agua provoca el calentamiento de la bomba. Esto puede provocar daños considerables en el dispositivo.



Asegúrese, que los enchufes se encuentren en una zona segura de inundaciones.



Está absolutamente prohibido agarrar con las manos la abertura de la bomba cuando el dispositivo está conectado a la red.

Someta la bomba antes de cada uso a una inspección visual. Esto es especialmente cierto para el cable para la conexión de la red y el enchufe. Ponga atención a que los tornillos estén bien apretados y al correcto estado de todas las conexiones. Una bomba perjudicada no debe ser utilizada. En caso de avería la bomba debe ser inspeccionada por personal especializado.

Antes de cada puesta en marcha se debe poner mucha atención a que la bomba sea posicionada segura y estable.

Para la puesta en marcha, ponga el enchufe en una toma de corriente alterna con 230 V. Si el nivel de agua alcanza o sobrepasa el nivel de inicio la bomba se conectará inmediatamente.

Para finalizar el funcionamiento desconecte el enchufe.

Las bombas eléctricas de la serie T.I.P. MAXIMA están equipadas con una protección del motor térmica integrada. En caso de sobrecarga el motor se apagará y se aprenderá después del enfriamiento llevado a cabo. Las posibles causas y su reparación están indicados en la sección „Mantenimiento y asistencia en casos de avería”.

8. Mantenimiento y asistencia en casos de avería



Antes de los trabajos de mantenimiento la bomba deberá ser desconectada de la red. En caso de no haber desconectado la bomba se correrá peligro entre otros de una puesta en marcha involuntaria.



No somos responsables por daños que resulten de intentos de reparación inadecuados. Daños que resulten de intentos de reparación llevan a la cesación de todas demandas de garantía.

El cumplimiento de las áreas operativas válidas para este dispositivo reduce el peligro de posibles averías y contribuye a alargar la duración de función de su dispositivo. Substancias abrasivas en el líquido bombeado - por ejemplo arena - aceleran el desgaste y reducen el rendimiento.

Este dispositivo es libre de mantenimiento si el uso es adecuado. Dado el caso se recomienda la limpieza de la parte hidráulica de sedimentos y ensuciamientos. Esto puede ser realizado por un contrajuague con agua clara que puede ser efectuado con una manguera sobre la conexión de presión de la bomba. Para alcanzar la eliminación de ensuciamientos tenaces se puede dislocar la base de la bomba (8) mediante aflojamiento de los tornillos que se encuentran en el asiento de la bomba. Para evitar peligros, toda clase de desmontaje o de sustitución de partes solo debe ser efectuado por el fabricante o un servicio autorizado.

Agua que se encuentre en la bomba en caso de heladas puede originar daños considerables por congelamiento. En este caso se debe retirar completamente el líquido bombeado de la bomba. Almacene la bomba en un lugar seco y seguro de heladas.

En caso de averías, controle si hay un error de manejo u otra razón que no estén causados por un defecto del dispositivo - como por ejemplo apagón.

En la siguiente lista están mencionados algunas posibles averías del dispositivo, algunas causas y recomendaciones para su eliminación. Todas las medidas mencionadas deberán ser realizadas cuando la bomba haya sido desconectada de la red. Si usted no puede eliminar la avería, consulte a su electricista. Reparaciones más extensas solo deben ser realizadas por personal autorizado. Por favor tomen en cuenta, que por daños que resulten de intentos de reparación inadecuados todas demandas de garantía cesarán y que no nos responsabilizamos por los daños que resulten de estos.

Interrupción	Causas posibles	Eliminación
1. La bomba no bombea ningún líquido, el motor no funciona.	<ol style="list-style-type: none"> No hay electricidad. La protección del motor térmica no se ha conectada. El condensador está averiado. Rotor bloqueado. interruptor de flotador defectuoso. 	<ol style="list-style-type: none"> Compruebe con un equipo GS (de seguridad comprobada) si hay tensión (tenga en cuenta las indicaciones de seguridad). Compruebe si la clavija está enchufada correctamente. Desconecte la bomba de la red, deje enfriar el sistema, elimine la causa. Consulte al servicio técnico. Librar el rotor del bloqueo. Consulte al servicio técnico.
2. El motor funciona, pero la bomba no bombea ningún líquido.	<ol style="list-style-type: none"> Aberturas de aspiración obstruidas. Tubo de presión obstruido. Penetración de aire en el cuerpo de la bomba. Baja del nivel de aspiración mín.; interruptor de flotador posiblemente mal regulado, impedimento de libertad de movimiento o defectuoso. válvula de retención eventualmente existente bloqueada o defectuosa. 	<ol style="list-style-type: none"> Eliminar las obstrucciones. Eliminar las obstrucciones. Ponga en función varias veces hasta que el aire haya sido expulsado. Ponga atención a que el nivel de aspiración mín. no baje; en caso necesario regule correctamente el interruptor de flotador o asegúrese que este se pueda moverse libremente; en caso de un interruptor de flotador defectuoso sírvase contactar el servicio. Libre la válvula de retención del bloqueo o sustituya en caso de deterioro.
3. La bomba queda paralizada después de un corto tiempo de funcionamiento, porque la protección del motor térmica se aprendió.	<ol style="list-style-type: none"> La conexión eléctrica no corresponde con los datos que están indicados en la placa de identificación. partículas sólidas obstruyen la bomba o la abertura de aspiración. El líquido es muy espeso. Temperatura del líquido muy alta. La marcha en seco de la bomba. 	<ol style="list-style-type: none"> Compruebe con un equipo GS (de seguridad comprobada) la tensión en las líneas del cable de alimentación (tenga en cuenta las indicaciones de seguridad). Eliminar las obstrucciones. La bomba está inadecuada para este líquido. Dado el caso diluya el líquido. Ponga atención, a que la temperatura del líquido bombeado no sobrepase el valor autorizado. Elimine las causas de la marcha en seco.
4. Fallo o funcionamiento irregular respectivamente.	<ol style="list-style-type: none"> Partículas sólidas obstaculizan el rotor. Véase párrafo 3.3. Véase párrafo 3.4. Tensión fuera de la tolerancia. Motor o rotor defectuoso. 	<ol style="list-style-type: none"> Eliminar las partículas sólidas. Véase párrafo 3.3. Véase párrafo 3.4. Asegúrese que la tensión corresponda con las indicaciones sobre la placa de identificación. Consulte al servicio técnico.
5. La bomba no suministra suficientemente agua.	<ol style="list-style-type: none"> Véase párrafo 2.1. Véase párrafo 2.2. Rotor gastado. 	<ol style="list-style-type: none"> Véase párrafo 2.1. Véase párrafo 2.2. Consulte al servicio técnico.

Interrupción	Causas posibles	Eliminación
6. La bomba no se conecta o no se desconecta.	1. Interruptor de flotador no se puede mover libremente. 2. Interruptor de flotador mal regulado. 3. interruptor de flotador defectuoso.	1. Asegure el libre movimiento del interruptor de flotador. 2. Regule correctamente el interruptor de flotador 3. Consulte al servicio técnico.

9. Garantía

Este dispositivo ha sido producido y controlado según los métodos más modernos. El vendedor garantiza material y producción correctos según las normas legales del país en el cual ha sido adquirido el dispositivo. La garantía empieza con el día de la compra a base de las siguientes condiciones:

Defectos y faltas derivadas en el material y de producción serán reparados gratuitamente durante el período de la garantía. Toda clase de reclamación debe formularse inmediatamente tras la constatación.

El derecho de garantía decae en caso de intervenciones por parte del cliente o de terceros. Daños causados por el trato o manejo inadecuado o por mal montaje o almacenamiento, o por conexión o instalación inadecuadas así como por fuerza mayor o por efectos exteriores no están cubiertos por la garantía.

Las piezas consumibles como por ejemplo el rotor y juntas de anillo deslizante están excluidos de la garantía.

Todos los componentes son producidos con el máximo cuidado y están diseñados para una larga duración de función. El desgaste sin embargo está sujeto al tipo de uso y a la intensidad del uso de este y a los intervalos de mantenimiento. El cumplimiento de las instrucciones de instalación y mantenimiento en este manual de instrucciones son decisivos para garantizar una larga duración de función de las piezas consumibles.

En caso de reclamación de piezas defectuosas nos reservamos el derecho de sustitución o reparación del dispositivo. Las piezas de repuesto pasarán a nuestra propiedad.

Los derechos a indemnización por daños y perjuicios están excluidos a menos que estos sean producidos por falta deliberada o grave negligencia del fabricante.

En la garantía no se incluyen otros derechos que los mencionados. El derecho de garantía debe ser justificado por el cliente mediante el comprobante de pago. El derecho de garantía es válida en el país en el cual ha sido adquirido el dispositivo.

Indicaciones especiales:

1. En caso de que su dispositivo no funcione correctamente, controle primero si existe una falta por manejo erróneo o debido a otra causa que no resulte de un defecto del dispositivo.
2. En caso de devolución del dispositivo averiado, por favor adjunte la siguiente documentación
 - comprobante de pago.
 - descripción del defecto (una descripción detallada facilita una rápida reparación).
3. Antes que efectue el envío del dispositivo defecto, quite por favor todos los accesorios añadidos que no corresponden con el estado original del dispositivo. A la hora de la devolución el fabricante no asume la responsabilidad en caso de la posible pérdida de estos accesorios añadidos.

10. Pedido de piezas de repuesto

La manera más simple, económica y rápida para pedir piezas de repuesto es por internet. Nuestra página web www.tip-pumpen.de dispone de un mercado virtual extenso de piezas de repuesto que hace posible un pedido mediante de pocos clics. Más allá de esto, publicamos allí informaciones amplias y valiosas recomendaciones de nuestros productos y accesorios, presentamos nuevos dispositivos y actuales tendencias e innovaciones en el ámbito de la técnica de bombeo.

11. Servicio

En caso de averías o derechos de garantía diríjase por favor a su depósito de venta.

En caso necesario, puede pedir por correo electrónico un manual del operador actualizado en pdf a: service@tip-pumpen.de.



Sólo para países de la Unión Europea.

No deseche los equipos eléctricos en la basura doméstica.

De acuerdo a la Directiva Europea 2012/19/EU sobre residuos de aparatos eléctricos y electrónicos y la incorporación a la legislación nacional los aparatos eléctricos se tienen que coleccionar por separado y entregar a un centro de reutilización respetuosa con el medio ambiente. Si tiene preguntas diríjase a la empresa de abastecimiento de su región.

Beste klant,
 Van harte gefeliciteerd met de aanschaf van uw nieuwe T.I.P. toestel!
 Zoals al onze producten is ook dit toestel ontwikkeld volgens de nieuwste stand van de techniek. Voor de fabricage en montage van het toestel hebben wij gebruik gemaakt van de nieuwste pomptechniek en de meest betrouwbare elektrische resp. elektronische en mechanische onderdelen, om een hoge kwaliteit en lange levensduur van uw nieuwe product te kunnen garanderen.
 Lees deze handleiding goed door, zodat u alle technische mogelijkheden van deze pomp optimaal kunt gebruiken. Verklarende afbeeldingen vindt u in het aanhangsel aan het einde van deze handleiding.
 Wij wensen u veel plezier met uw nieuwe toestel.

Inhoudsopgave

1.	Algemene veiligheidswaarschuwingen.....	1
2.	Toepassingsgebied.....	2
3.	Technische gegevens	2
4.	Leveringsomvang.....	2
5.	Installatie.....	3
6.	Elektrische aansluiting	4
7.	Ingebruikname	4
8.	Onderhoud en hulp bij storingen	4
9.	Garantie	6
10.	Bestelling van reserveonderdelen.....	6
11.	Service.....	6
	Aanhangsel: afbeeldingen	

1. Algemene veiligheidswaarschuwingen

Lees deze handleiding zorgvuldig door en maak uzelf vertrouwd met de bedienelementen en het juiste gebruik van dit product. Wij zijn niet aansprakelijk voor schade die ontstaat door het niet navolgen van aanwijzingen en instructies in deze handleiding. Schade die ontstaat door het niet navolgen van aanwijzingen en instructies in deze handleiding valt tevens niet onder de garantiedekking. Bewaar deze handleiding goed en voeg deze bij het toestel als u dit aan anderen doorgeeft.

Personen die niet op de hoogte zijn van deze gebruiksaanwijzing mogen dit apparaat niet gebruiken.

Dit apparaat kan door kinderen vanaf 8 jaar en ouder alsook door personen met beperkte fysieke, motorieke of mentale bekwaamheden of gebrekkige ervaring en kennis worden gebruikt als deze onder toezicht staan of zijn geïnstrueerd over een veilig gebruik van het apparaat en de hieruit voortvloeiende gevaren. Kinderen mogen niet met het apparaat spelen. Reiniging en gebruikersonderhoud mag niet worden uitgevoerd door kinderen zonder toezicht.

De pomp mag niet worden gebruikt als er zich personen in het water bevinden.

De pomp moet via een foutstroom veiligheidsinrichting (RCD / FI-schakelaar) met een meetfoutstroom van niet meer dan 30 mA worden voorzien.

Als de netkabel van dit apparaat wordt beschadigd, moet deze door de fabrikant of de klantenservice of een soortgelijk deskundig gekwalificeerd persoon worden vervangen om risico's te vermijden.

Besteed vooral aandacht aan aanwijzingen en instructies die met de volgende symbolen zijn gekenmerkt:



Het niet navolgen van deze aanwijzing kan persoonlijke en/of materiële schade veroorzaken.



Niet-inachtneming van deze instructie gaat gepaard met gevaar voor een elektrische schok, die kan leiden tot lichamelijke letsels en/of materiële schade.

Controleer het toestel op transportschade. In geval van schade moet de winkelier onmiddellijk - echter uiterlijk binnen 8 dagen na koopdatum - hierover worden ingelicht.

2. Toepassingsgebied

Vuilwaterdoppelpompen van T.I.P. zijn uiterst efficiënte, zelfaanzuigende elektrische pompen voor de doorvoer van vuil water dat vaste deeltjes tot de in de technische gegevens aangegeven maximale grootte bevat. Deze producten zijn van hoge kwaliteit, leveren uitstekende prestaties en zijn veelzijdig toepasbaar voor de ontwatering en het overpompen van vloeistoffen.

Typische toepassingsgebieden voor vuilwaterdoppelpompen zijn onder meer: leegpompen van vijvers, bassins, waterreservoirs, vuilwater- en biologische putten evenals noodontwatering in geval van overstromingen of hoogwater.

Vuilwaterdoppelpompen van T.I.P. zijn geschikt voor vaste of tijdelijke installaties.

Dit product is voor huishoudelijk gebruik en niet voor industriële doeleinden of continu gebruik ontwikkeld.

De pomp is niet geschikt voor gebruik in huiskamerfonteinen, aquaria en soortgelijke toepassingen.

Bij gebruik in een vijver moeten eventueel voorzorgsmaatregelen tegen het aanzuigen van vijverbewoners worden genomen.



Het apparaat is niet geschikt voor gebruik in het zwembad en voor de drinkwatervoorziening.



De pomp is niet geschikt voor het verpompen van zoutwater, uitwerpselen, ontvlambare, bijtende, explosieve of andere gevaarlijke vloeistoffen. De temperatuur van de te verpompen vloeistof mag niet boven de in de technische gegevens aangegeven maximumtemperatuur liggen.



In de pomp worden smeermiddelen gebruikt die bij onjuist gebruik of beschadiging van het toestel de te verpompen vloeistof kunnen verontreinigen. De gebruikte smeermiddelen zijn biologisch afbreekbaar en schaden de gezondheid niet.

3. Technische gegevens

Model	Maxima 300 IX
Netspanning / frequentie	230 V~ / 50 Hz
Nominaal vermogen	700 Watt
Beschermingsklasse	IP68
Drukaansluiting	47,80 mm (1½"), bu. dr.
Max. Doorvoercapaciteit (Q_{max}) ¹⁾	18.000 l/h
Max. druk	0,8 bar
Max. opvoerhoogte (H_{max}) ¹⁾	8 m
Maximale indompeldiepte ∇	7 m
Max. grootte van gepompte vaste deeltjes	30 mm
Maximumtemperatuur van de gepompte vloeistof (T_{max})	35° C
Max. aantal starts binnen een uur	30, gelijkmatig verdeeld
Lengte aansluitkabel	10 m
Kabelsoort	H07RN-F
Gewicht (netto)	7,0 kg
Min. zelfaanzuigniveau (A) ²⁾	110 mm
Min. afzuigniveau (B) ²⁾	50 mm
Startniveau (C) ²⁾	390 mm
Uitschakelniveau (D) ²⁾	200 mm
Afmetingen (b x d x h)	20 x 17 x 36,5 cm
Artikelnummer	30116

¹⁾ De aangegeven maximale prestaties zijn gemeten bij vrije, ongereduceerde afvoer.

²⁾ De letters tussen haakjes verwijzen naar de afbeeldingen aan het einde van de handleiding.

4. Leveringsomvang

Tot de leveringsomvang van dit product behoort het volgende:

Een pomp met aansluitkabel, twee aansluitstukken, een verloopstuk, een gebruiksaanwijzing.

Controleer de leveringsomvang op volledigheid. Afhankelijk van het gebruiksdoeleinde kunnen andere accessoires noodzakelijk zijn (zie hoofdstuk „Installatie” en „Bestelling van reserveonderdelen”).

Bewaar de verpakking indien mogelijk tot aan het verstrijken van de garantieperiode. Voer de verpakkingsmaterialen op milieuvriendelijke wijze af.

5. Installatie

5.1. Algemene installatie-instructies



Tijdens de gehele installatieprocedure mag het toestel niet aan het elektriciteitsnet zijn aangesloten.



De pomp en het gehele aansluitsysteem moeten tegen vorst worden beschermd.

Alle aangesloten leidingen moeten absoluut water- en luchtdicht zijn, omdat lekkende leidingen de prestatie van de pomp verminderen en aanzienlijke schade kunnen veroorzaken. Gebruik eventueel geschikt afdichtmateriaal om een luchtdichte montage te garanderen.

Gebruik niet te veel kracht bij het aandraaien van schroefverbindingen, om beschadiging te voorkomen.

Let er bij het leggen van de aangesloten leidingen op dat er geen druk door gewicht, trillingen of spanningen op de pomp wordt uitgeoefend. Bovendien mogen de aangesloten leidingen geen knikken of tegenhellingen vertonen.

Raadpleeg ook de afbeeldingen in het aanhangsel aan het einde van deze handleiding. De cijfers en andere gegevens die hierna tussen haakjes worden vermeld, verwijzen naar deze afbeeldingen.

5.2. Installatie van de drukleiding

De drukleiding brengt de te verpompen vloeistof van de pomp naar het aftappunt. Om stromingsverliezen te voorkomen, is het raadzaam een drukleiding te gebruiken, die tenminste dezelfde diameter heeft als de drukaansluiting (1) van de pomp.

Als drukleiding kan een voor deze toepassing geschikte flexibele slang worden gebruikt - bijvoorbeeld een speciaal hiervoor ontwikkelde ontwateringslang.

5.3. Vaste installatie

In geval van een vaste installatie zijn stijve buizen als drukleiding het meest geschikt. Bij dit soort installaties is het raadzaam de drukleiding direct na de pompuitgang van een terugslagventiel te voorzien, zodat er na het uitschakelen van de pomp geen vloeistof terug kan stromen. Bovendien bevelen wij aan achter pomp en terugslagventiel een afsluitventiel te installeren, zodat onderhoudswerkzaamheden eenvoudiger kunnen worden uitgevoerd. Als u dan bij demontage van de pomp het afsluitventiel sluit, kan de drukleiding niet leeglopen.

5.4. Instelling van de vlotterschakelaar



Controleer of de pomp afslaat als de waterstand daalt en de vlotterschakelaar het uitschakelniveau heeft bereikt.



Let er tijdens de installatie goed op dat de vlotterschakelaar zich vrij kan bewegen.



In de handmatige modus van de pomp (met vastgezette vlotter), moet de pomp voortdurend in de gaten worden gehouden, zodat hij niet droogloopt.

De pomp is voorzien van een vlotterschakelaar (2) die – afhankelijk van de waterstand – ervoor zorgt dat het toestel automatisch af- of aanslaat. Zodra de waterstand een niveau gelijk aan of lager dan het uitschakelniveau bereikt, slaat de pomp af. Zodra de waterstand het startniveau bereikt over overschrijdt, slaat de pomp aan. Start- en uitschakelniveau kunnen worden gewijzigd door het loshangende deel van de kabel (3) van de vlotterschakelaar korter of langer te maken. De kabellengte kan d.m.v. de kabelhouder (4) worden ingesteld, die zich aan het handvat (5) van de pomp bevindt. Hierbij gaat het om de lengte van het deel van de kabel dat vrij kan bewegen en van de kabelhouder tot aan de vlotterschakelaar loopt. Hoe langer de kabel, hoe lager het uitschakel- en hoe hoger het startniveau. Omgekeerd daalt bij een kortere kabel het startniveau en wordt het uitschakelniveau verhoogd.

Mocht de pomp boven het uitschakelniveau afzuigen, dan moet de vlotterschakelaar handmatig worden bediend, bijv. door vastzetting in een rechte positie. U moet daartoe de kabel van de vlotterschakelaar uit de kabelgeleiding aan de zijkant (4) halen. Zet vervolgens de vlotterschakelaar in de daarvoor bestemde houder (13) onder de kabelgeleider vast door de schakelaar van boven verticaal in de houder te schuiven, zodanig dat de kabel naar beneden wijst. Alleen in deze modus kan het in de technische gegevens aangegeven min. afzuigniveau worden bereikt. Hierbij moet de pomp echter voortdurend in de gaten worden gehouden, zodat hij niet droogloopt.

5.5. Positie van de pomp

Bij het plaatsen van de pomp moet u erop letten dat de in de technische gegevens aangegeven maximale dompeldiepte niet wordt overschreden. Tegelijkertijd mag het minimum zelfaanzuigniveau niet worden onderschreden. Tijdens het gebruik van de pomp mag de waterstand dan tot het minimum afzuigniveau dalen.

Plaats de pomp op een stevige ondergrond. Plaats de pomp nooit direct op losse stenen of zand. Let er bij het plaatsen van de pomp goed op dat de pomp niet kan omvallen of met zijn aanzuigopeningen (6) in de bodem kan inzinken. Het aanzuigen van zand, modder of soortgelijke stoffen moet worden voorkomen. Gebruik voor het plaatsen, optillen en dragen van de pomp uitsluitend het handvat. Gebruik zonodig voor het neerlaten en omhoogtrekken van de pomp een geschikt touw dat aan het handvat wordt bevestigd. Gebruik voor het plaatsen, optillen of dragen van de pomp nooit de drukslang, het netsnoer of de kabel van de vlotterchakelaar.

6. Elektrische aansluiting

Het toestel beschikt over een netsnoer met stekker. Om gevaren te voorkomen, mogen het netsnoer en de stekker uitsluitend door een vakman worden vervangen. Draag de pomp nooit aan het netsnoer en gebruik het snoer niet om de stekker uit het stopcontact te trekken. Bescherm de stekker en het netsnoer tegen hitte, olie en scherpe randen.



De gebruikte netspanning moet met de in de technische gegevens aangegeven waarden overeenstemmen. De persoon die verantwoordelijk is voor de installatie moet verzekeren, dat de elektrische aansluiting beschikt over een aarding die beantwoordt aan de norm.



De elektrische aansluiting moet van een gevoelige aardlekschakelaar (FI-schakelaar) zijn voorzien: $\Delta = 30 \text{ mA}$ (DIN VDE 0100-739).



Verlengkabels mogen geen kleinere doorsnede hebben dan rubberslangen met het symbool H07RN-F ($3 \times 1,0 \text{ mm}^2$) conform VDE. Netstekkers en koppelingen moeten spatwaterdicht zijn.

7. Ingebruikname



Tijdens het gebruik van de pomp mogen zich geen personen in het water bevinden.



De pomp mag uitsluitend voor het op het typeplaatje aangegeven toepassingsgebied worden gebruikt.



Drooglopen - het pompen van het toestel zonder waterdoorvoer - moet worden voorkomen, omdat de pomp bij watergebrek oververhit kan raken. Dit kan aanzienlijke schade aan het toestel veroorzaken.



Zorg ervoor dat de elektrische steekverbindingen zich buiten het bereik van overstromend water bevinden.



Het is absoluut verboden de handen in de opening van de pomp te steken zolang het toestel aan het elektriciteitsnet is aangesloten.

Voer voor elk gebruik van de pomp een visuele controle uit. Dit geldt in het bijzonder voor het netsnoer en de stekker. Controleer of alle schroeven goed vast zitten en de aansluitingen in goede staat zijn. Gebruik nooit een beschadigde pomp. In geval van schade moet de pomp door een vakman worden gecontroleerd. Bij elke ingebruikname moet er steeds nauwkeurig op worden gelet dat de pomp veilig en stabiel wordt geplaatst. Steek voor ingebruikname de stekker in een 230-V wisselstroomstopcontact. Zodra de waterstand het startniveau bereikt of overschrijdt, slaat de pomp vanzelf aan.

Trek de stekker uit het stopcontact om het gebruik van de pomp te beëindigen.

De elektrische pompen uit de serie T.I.P. MAXIMA beschikken over een geïntegreerde thermische motorbeveiliging. Bij overbelasting slaat de motor vanzelf af en gaat na voldoende te zijn afgekoeld weer vanzelf aan. Mogelijke oorzaken en de daarbijbehorende oplossingen vindt u in het hoofdstuk "Onderhoud en hulp bij storingen".

8. Onderhoud en hulp bij storingen



Trek voor het verrichten van onderhoudswerkzaamheden altijd de stekker van de pomp uit het stopcontact. Als de stroomtoevoer niet wordt onderbroken, kan bijv. gevaar ontstaan door per ongeluk starten van de pomp.



Wij zijn niet aansprakelijk voor schade die is veroorzaakt door onvakkundige reparaties of pogingen daartoe. Schade die is veroorzaakt door onvakkundige pogingen tot reparatie leidt tot het vervallen van alle garantieaanspraken.

Als u zich houdt aan de voor dit toestel geldende gebruiksomstandigheden en toepassingsgebieden, wordt het gevaar op mogelijke storingen kleiner en helpt u de levensduur van uw toestel te verlengen. Schurende stoffen in de te verpompen vloeistof - bijvoorbeeld zand - bespoedigen de slijtage en verminderen de prestatie van de pomp.

Bij juiste handhaving is dit toestel onderhoudsvrij. Het kan eventueel raadzaam zijn het hydraulische deel te reinigen en van sedimenten en vuil te ontdoen. Dit kunt u doen door het toestel d.m.v. een slang via de drukaansluiting van de pomp met helder water door te spoelen. Om hardnekkig vuil te verwijderen, kunt u de pompvoet (8) door losdraaien van de schroeven aan de bodem van de pomp eraf halen. Om gevaar te voorkomen, mag elke andere demontage en vervanging van onderdelen uitsluitend door de fabrikant of een gemachtigde reparatiedienst worden uitgevoerd. Bij vorst kan water dat in de pomp is achtergebleven door bevroering aanzienlijke schade veroorzaken. Haal daarom bij vriesweer de pomp uit de te verpompen vloeistof en laat hem volledig leeglopen. Bewaar de pomp op een droge, vorstveilige plek. Ga in geval van storing eerst na of er sprake is van een bedieningsfout of een andere oorzaak die niet aan een defect aan het toestel te wijten is - bijvoorbeeld een stroomstoring. In de volgende lijst vindt u een aantal voorkomende gevallen van storing van het toestel, mogelijke oorzaken en tips hoe u deze kunt oplossen. Alle genoemde maatregelen mogen uitsluitend worden uitgevoerd als de pomp niet met het elektriciteitsnet is verbonden. Als u een storing niet zelf kunt oplossen, neem dan contact op met de klantenservice resp. uw winkelier. Ingrijpendere reparaties mogen uitsluitend door een vakman worden uitgevoerd. Wij wijzen er met klem op dat in geval van schade die is veroorzaakt door onvakkundige reparaties of pogingen daartoe alle aanspraken op garantievergoeding vervallen en wij niet aansprakelijk zijn voor de daaruit resulterende schade.

STORING	MOGELIJKE OORZAAK	OPLOSSING
1. Toestel pompt geen vloeistof, de motor loopt niet.	<ol style="list-style-type: none"> 1. Geen elektriciteitstoevoer. 2. De thermische motorbeveiliging is geactiveerd. 3. De condensator is defect. 4. De rotor blokkeert. 5. De vlotterschakelaar is defect. 	<ol style="list-style-type: none"> 1. Met een gekeurd apparaat controleren of er spanning aanwezig is (neem de veiligheidsinstructies in acht!). Controleer of de stekker correct aangesloten is. 2. Stekker uit het stopcontact trekken, systeem laten afkoelen, oorzaak verhelpen. 3. Neem contact op met de klantenservice. 4. Hef de blokkering van de rotor op. 5. Neem contact op met de klantenservice.
2. De motor loopt, maar het toestel pompt geen vloeistof.	<ol style="list-style-type: none"> 1. De aanzuigopeningen zijn verstopt. 2. De drukleiding is verstopt. 3. Binnentreden van lucht in het pomplichaam. 4. De waterstand ligt onder het min. afzuigniveau; de vlotterschakelaar is eventueel verkeerd ingesteld, kan niet vrij bewegen of is defect. 5. Eventueel aanwezig terugslagventiel is geblokkeerd of defect. 	<ol style="list-style-type: none"> 1. Verstopping verwijderen. 2. Verstopping verwijderen. 3. De pomp meerdere keren opnieuw starten, zodat de lucht volledig wordt uitgestoten. 4. Let er op dat het water niet onder het min. afzuigniveau daalt; eventueel vlotterschakelaar juist instellen of ervoor zorgen dat deze voldoende ruimte heeft; als de vlotterschakelaar defect is, contact opnemen met de klantenservice. 5. Terugslagventiel van blokkering ontdoen of in geval van beschadiging vervangen.
3. Het toestel stopt na een korte bedrijfsduur met pompen, omdat de thermische motorbeveiliging is geactiveerd.	<ol style="list-style-type: none"> 1. De stroomaansluiting is niet in overeenstemming met de gegevens op het typeplaatje. 2. Vaste deeltjes verstopen de pomp of aanzuigopening. 3. De vloeistof is te dik. 4. De temperatuur van de vloeistof is te hoog. 5. De pomp loopt droog. 	<ol style="list-style-type: none"> 1. Met een gekeurd apparaat de spanning op de leidingen van de aansluitkabel controleren (neem de veiligheidsinstructies in acht!). 2. Verstopping verwijderen. 3. De pomp is niet geschikt voor deze vloeistof. Eventueel de vloeistof verdunnen. 4. Zorg ervoor dat de temperatuur van de te verpompen vloeistof de max. toegestane waarde niet overschrijdt. 5. Oorzaak van het drooglopen verhelpen.
4. Pomp loopt met onderbrekingen resp. onregelmatig.	<ol style="list-style-type: none"> 1. Vaste deeltjes belemmeren de rotor. 2. Zie punt 3.3. 3. Zie punt 3.4. 4. Netspanning buiten tolerantiebereik. 5. De motor of rotor is defect. 	<ol style="list-style-type: none"> 1. Vaste deeltjes verwijderen. 2. Zie punt 3.3. 3. Zie punt 3.4. 4. Zorg ervoor dat de netspanning overeenkomt met de aangegeven waarde op het typeplaatje. 5. Neem contact op met de klantenservice.
5. Het toestel pompt te weinig water.	<ol style="list-style-type: none"> 1. Zie punt 2.1. 2. Zie punt 2.2. 3. De rotor is versleten. 	<ol style="list-style-type: none"> 1. Zie punt 2.1. 2. Zie punt 2.2. 3. Neem contact op met de klantenservice.
6. De pomp slaat niet aan of af.	<ol style="list-style-type: none"> 1. De vlotterschakelaar heeft niet voldoende ruimte. 2. De vlotterschakelaar is verkeerd ingesteld. 3. De vlotterschakelaar is defect. 	<ol style="list-style-type: none"> 1. Zorg ervoor dat de vlotterschakelaar vrij kan bewegen. 2. Stel de vlotterschakelaar goed in. 3. Neem contact op met de klantenservice.

9. Garantie

Dit toestel is volgens de nieuwste methodes geproduceerd en gekeurd. De verkoper verleent garantie op materiaal- en fabricagefouten volgens de wettelijke bepalingen van het land waarin het toestel is gekocht. De garantieperiode begint met de dag van aankoop onder de volgende voorwaarden:

Binnen de garantieperiode worden alle gebreken die door materiaal- of fabricagefouten zijn veroorzaakt kosteloos verholpen. Reclamaties moeten onmiddellijk na constatering worden gemeld.

Het recht op garantievergoeding vervalt in geval van reparaties of wijzigingen aan het toestel door de koper of door derden. Schade die door onvakkundige omgang met of bediening van het toestel, door onjuiste opstelling of bewaring, onvakkundige aansluiting of installatie, door overmacht of andere externe invloeden ontstaat, valt niet onder de garantie.

Slijtbare delen zoals rotor en glijringafdichtingen vallen niet onder de garantie.

Alle onderdelen zijn met de grootste zorgvuldigheid en uit materialen van hoge kwaliteit geproduceerd en voor een lange levensduur ontwikkeld. Slijtage is echter afhankelijk van soort en intensiteit van gebruik en de regelmaat van onderhoud. De navolging van de installatie- en onderhoudsinstructies in deze handleiding draagt daarom aanzienlijk bij tot de lange levensduur van de slijtbare delen.

Wij behouden ons het recht voor in geval van reclamatie de defecte delen te repareren of te vervangen of een vervangend toestel te leveren. Vervangen onderdelen worden ons eigendom.

Er kan geen aanspraak worden gemaakt op schadevergoeding voor zover de schade niet op opzet of grove nalatigheid door de fabrikant berust.

Verdere aanspraken kunnen op basis van deze garantie niet worden gemaakt. De koper moet d.m.v. een aankoopbon de aanspraak op garantie kunnen aantonen. Deze garantie is geldig in het land waarin het toestel is gekocht.

Bijzondere instructies:

1. Mocht het toestel niet meer goed functioneren, controleer dan eerst of er sprake is van een bedieningsfout of een oorzaak die niet aan een defect van het toestel te wijten is.
2. Als u het defecte toestel ter reparatie inlevert of opstuurt, sluit dan tenminste de volgende documenten bij:
 - aankoopbon
 - beschrijving van de opgetreden fout (een nauwkeurige beschrijving zorgt voor een snellere reparatie).
3. Verwijder alle door u toegevoegde onderdelen die niet in overeenstemming zijn met de originele toestand van het toestel, voor u het defecte toestel inlevert of opstuurt. Mochten deze door u aangebrachte onderdelen bij teruggave van het toestel ontbreken, zijn wij hiervoor niet aansprakelijk.

10. Bestelling van reserveonderdelen

De snelste, eenvoudigste en voordeligste manier om reserveonderdelen te bestellen, is via internet. Op onze website www.tip-pumpen.de vindt u een comfortabele onderdelenshop waar u met slechts enkele clicks onderdelen kunt bestellen. Bovendien vindt u op deze website uitgebreide informatie en handige tips over onze producten en accessoires, nieuwe toestellen en nieuwe trends en innovaties op het gebied van de pomptechniek.

11. Service

Neem in geval van reclamaties en storingen contact op met uw verkoper.

De meest actuele bedieningshandleiding kan, indien gewenst, als PDF per e-mail via service@tip-pumpen.de worden aangevraagd.



Alleen voor EU-landen

Gooi elektrische apparaten niet weg bij het huisvuil!

Overeenkomstig de Europese richtlijn 2012/19/EU betreffende gebruikte elektrische en elektronische apparatuur en de omzetting in nationaal recht moeten gebruikte elektrische apparaten apart worden ingezameld en worden ingeleverd voor een milieuvriendelijke recycling. Bij vragen dient u contact op te nemen met uw lokaal afvalverwerkingsbedrijf.

Αγαπητέ πελάτη,

Συγχαρητήρια για την αγορά της καινούριας σου συσκευής από την T.I.P.!

Όπως όλα τα προϊόντα μας, έτσι και αυτό αναπτύχθηκε χρησιμοποιώντας τις πιο πρόσφατες τεχνολογικές εξελίξεις. Η συσκευή κατασκευάστηκε και συναρμολογήθηκε με βάση την υψηλότερη τεχνολογία στον τομέα των αντλιών, χρησιμοποιώντας τα πιο αξιόπιστα ηλεκτρικά και ηλεκτρονικά εξαρτήματα τα οποία διασφαλίζουν ένα υψηλό επίπεδο ποιότητας και μια μεγάλη διάρκεια ζωής για το νέο σας προϊόν.

Σας παρακαλούμε να διαβάσετε προσεκτικά αυτές τις οδηγίες χρήσης, για να μπορέσετε να επωφεληθείτε όσο το δυνατόν περισσότερο από όλες τις δυνατότητες και τα χαρακτηριστικά του νέου σας προϊόντος.

Στο τέλος αυτών των οδηγιών μπορείτε επίσης να βρείτε μερικά διευκρινιστικά σχέδια & φωτογραφίες.

Ελπίζουμε ότι θα μείνετε ικανοποιημένοι από την καινούρια σας συσκευή!

Πίνακας Περιεχομένων

1.	Γενικές Οδηγίες ασφαλείας	1
2.	Συνιστώμενες Χρήσεις	2
3.	Τεχνικά Χαρακτηριστικά	2
4.	Περιεχόμενο Συσκευασίας	2
5.	Εγκατάσταση	3
6.	Ηλεκτρική σύνδεση	4
7.	Θέση σε Λειτουργία	4
8.	Συντήρηση και επίλυση προβλημάτων	5
9.	Εγγύηση	6
10.	πώς να παραγγείλετε ανταλλακτικά	7
11.	Υπηρεσίες	7

Παράρτημα: Σχέδια & Φωτογραφίες

1. Γενικές Οδηγίες ασφαλείας

Σας παρακαλούμε να διαβάσετε προσεκτικά αυτές τις οδηγίες και να εξοικειωθείτε με τα στοιχεία ελέγχου και την σωστή χρήση αυτού του προϊόντος. Δεν θα φέρουμε ουδεμία ευθύνη σε περίπτωση που προκληθούν τυχόν ζημιές από την μη εφαρμογή των οδηγιών και των προφυλάξεων που αναφέρονται στο παρόν εγχειρίδιο οδηγιών. Οποιαδήποτε ζημιά σημειωθεί σαν αποτέλεσμα της μη τήρησης των οδηγιών και των κανονισμών που περιέχονται στις παρούσες οδηγίες χρήσεως δεν θα καλύπτεται από τους όρους της εγγύησης. Παρακαλούμε να κρατήσετε τις οδηγίες αυτές σε ένα ασφαλές μέρος και να τις δώσετε μαζί με το μηχάνημα εάν ποτέ το πουλήσετε.

Δεν επιτρέπεται η χρήση της συσκευής αυτής από άτομα μη εξοικειωμένα με τα περιεχόμενα αυτών των οδηγιών χρήσης.

Αυτή η συσκευή μπορεί να χρησιμοποιηθεί από παιδιά 8 ετών και άνω, καθώς και από άτομα με μειωμένες σωματικές, αισθητηριακές ή πνευματικές ικανότητες ή με έλλειψη εμπειρίας και γνώσης, εφόσον αυτά επιτηρούνται ή έχουν λάβει καθοδήγηση σχετικά με την ασφαλή χρήση της συσκευής και κατανοούν τους κινδύνους που προκύπτουν από τη χρήση της. Τα παιδιά δεν επιτρέπεται να παίζουν με τη συσκευή. Ο καθαρισμός και η συντήρηση από τον χρήστη δεν επιτρέπεται να πραγματοποιούνται από παιδιά χωρίς επιτήρηση.

Δεν επιτρέπεται η χρήση της αντλίας όταν υπάρχουν άτομα στο νερό.

Η αντλία πρέπει να τροφοδοτείται μέσω προστατευτικής διάταξης ρεύματος διαρροής (RCD / διακόπτης FI) με ονομαστικό ρεύμα διαρροής όχι μεγαλύτερο από 30 mA.

Αν υποστεί ζημιά το καλώδιο σύνδεσης ρεύματος αυτής της συσκευής, αυτό πρέπει να αντικατασταθεί από τον κατασκευαστή ή από το τμήμα εξυπηρέτησης πελατών του ή από άτομο με παρόμοια εξειδίκευση, για την αποφυγή δημιουργίας κινδύνων.

Σημειώσεις και οδηγίες επισημασμένες με τα παρακάτω σύμβολα, απαιτούν ιδιαίτερη προσοχή:



Η μη τήρηση των οδηγιών αυτών εμπεριέχει τον κίνδυνο προσωπικού τραυματισμού και/ή βλάβης της περιουσίας σας.



Η μη τήρηση των οδηγιών αυτών εμπεριέχει τον κίνδυνο ηλεκτρικής εκκένωσης που μπορεί να προκαλέσει προσωπικό τραυματισμό και/ή βλάβη της περιουσίας σας.

Σας παρακαλούμε να ελέγξετε την συσκευή για τυχόν φθορές κατά την μεταφορά. Σε περίπτωση φθοράς θα πρέπει να ενημερώσετε άμεσα, μέσα σε 8 ημέρες από την ημερομηνία αγοράς, το κατάστημα απ' όπου αγοράσατε την συσκευή σας.

2. Συνιστώμενες Χρήσεις

Οι υποβρύχιες αντλίες για ακάθαρτα νερά της T.I.P. είναι πολύ αποτελεσματικές ηλεκτρικές αντλίες, για την άντληση καθαρών, ή ακάθαρτων νερών, που περιέχουν στερεά συσσωματώματα με μέγιστη διάμετρο αυτή που ορίζεται στα τεχνικά χαρακτηριστικά. Αυτά τα υψηλής ποιότητας προϊόντα με την αξιόπιστη λειτουργία αναπτύχθηκαν για πολλαπλές χρήσεις που αναφέρονται στην στράγγιση και την μεταφορά υγρών από ένα μέρος σε άλλο.

Οι συνήθεις περιπτώσεις χρήσεως των αντλιών αυτών περιλαμβάνουν την στράγγιση λιμνών, υπογείων, αποθηκευτικών δεξαμενών, βιολογικών καθαρισμών, καθώς και την στράγγιση σε επείγουσες καταστάσεις, όπως πχ πλημμύρες.

Οι υποβρύχιες αντλίες ακαθάρτων της T.I.P. είναι κατάλληλες για μόνιμη ή προσωρινή εγκατάσταση.

Η αντλία αυτές δεν είναι κατάλληλες για χρήση σε σιντριβάνια, ενυδρεία ή άλλες παρόμοιες χρήσεις.

Το προϊόν αυτό σχεδιάστηκε για ιδιωτική χρήση και όχι για βιομηχανικές εφαρμογές, ή συνεχή χρήση.

Όταν χρησιμοποιείτε την αντλία αυτή σε λίμνες, παρακαλούμε να βεβαιωθείτε ότι παίρνετε όλα τα απαιτούμενα μέτρα, ώστε να μην αναρροφηθούν από την αντλία οι διάφοροι οργανισμοί που ζουν στην λίμνη.



Η αντλία δεν είναι κατάλληλη για θαλασσινό νερό, διαβρωτικά, εύφλεκτα, τοξικά ή άλλα επικίνδυνα υγρά. Παρακαλούμε να προσέχετε την μέγιστη θερμοκρασία των υγρών που πρόκειται να αντληθούν, έτσι ώστε να μην υπερβαίνει την θερμοκρασία που αναφέρεται στα τεχνικά χαρακτηριστικά.



Στο εσωτερικό της αντλίας υπάρχουν ορισμένα λιπαντικά που σε περίπτωση ελαττωματικής λειτουργίας ή βλάβης της αντλίας μπορεί να μολύνουν το αντλούμενο υγρό. Τα λιπαντικά που χρησιμοποιούνται είναι βιοδιασπώμενα και ακίνδυνα για την υγεία του ανθρώπου.

3. Τεχνικά Χαρακτηριστικά

Μοντέλο	Maxima 300 IX
Τάση / συχνότητα	230 V~ / 50 Hz
Ισχύς	700 Watt
Τύπος Προστασίας	IP68
Στόμιο κατάθλιψης	47,80 mm (1½"), αρσενικό
Μέγιστη παροχή (Q _{max}) ¹⁾	18.000 l/h
Μέγιστη πίεση λειτουργίας	0,8 bar
Μέγιστο μονομετρικό κατάθλιψης (H _{max}) ¹⁾	8 m
Μέγιστο βάθος τοποθέτησης ∇	7 m
Μέγιστο μέγεθος στερεών σωματιδίων	30 mm
Μέγιστη θερμοκρασία νερού (T _{max})	35° C
Μέγιστος αριθμός εκκινήσεων-παύσεων / ώρα	30 (ομοίμορφα κατανεμημένες)
Μήκος καλωδίου σύνδεσης	10 m
Τύπος καλωδίου	H07RN-F
Βάρος (καθαρό)	7,0 kg
Ελάχιστο βάθος αυτόματης αναρρόφησης (A) ²⁾	110 mm
Ελάχιστο βάθος αναρρόφησης (B) ²⁾	50 mm
Βάθος εκκίνησης της αντλίας (C) ²⁾	390 mm
Βάθος διακοπής λειτουργίας της αντλίας (D) ²⁾	200 mm
Διαστάσεις (Μ x Π x Υ)	20 x 17 x 36,5 cm
Κωδικός προϊόντος	30116

1) Οι αναφερόμενες μέγιστες τιμές επιτεύχθηκαν με ένα καθαρό στόμιο εξόδου χωρίς στένωση.

2) Οι τιμές στις παρενθέσεις αναφέρονται σε εικόνες που υπάρχουν στο τέλος αυτών των οδηγιών χρήσης.

4. Περιεχόμενο Συσκευασίας

Η συσκευασία αυτού του προϊόντος περιλαμβάνει:

Μία αντλία με καλώδιο τροφοδοσίας, δύο ρακόρ σύνδεσης σωλήνα, ένας προσαρμογέας, ένα εγχειρίδιο χρήσης. Παρακαλούμε να επαληθεύσετε ότι η συσκευασία του προϊόντος αυτού είναι πλήρης. Ανάλογα με τον σκοπό εφαρμογής του κάθε προϊόντος ενδέχεται να χρειάζονται επιπρόσθετα εξαρτήματα (παρακαλούμε ανατρέξτε στα κεφάλαια «Εγκατάσταση» και «Πώς να παραγγείλλετε ανταλλακτικά»).

Εάν είναι δυνατόν παρακαλούμε να κρατήσετε την συσκευασία του προϊόντος έως ότου λήξει το χρονικό διάστημα της εγγύησης. Παρακαλούμε επίσης να απαλλαγείτε από τα υλικά συσκευασίας με ένα τρόπο φιλικό προς το περιβάλλον (ανακύκλωση).

5. Εγκατάσταση

5.1. Γενικές πληροφορίες εγκατάστασης



Καθ' όλη την διάρκεια της εγκατάστασης, η συσκευή δεν πρέπει να συνδεθεί με την ηλεκτρική τροφοδοσία.



Η αντλία και οι σωληνώσεις θα πρέπει να προστατεύονται από τον παγετό.

Όλες οι συνδέσεις των σωλήνων θα πρέπει να είναι καλά σφιγμένες μια και η διαρροή νερού από αυτές μπορεί να επηρεάσει την λειτουργία της αντλίας και να προξενήσει σημαντική ζημιά. Εάν απαιτηθεί παρακαλούμε χρησιμοποιήστε κάποιο στεγανοποιητικό υλικό για να στεγανοποιήσετε το σύστημα σας. Όταν βιδώνετε τα εξαρτήματα στις διάφορες συνδέσεις, μην βάζετε υπερβολική δύναμη γιατί μπορεί να προκληθούν βλάβες στα σπειρώματα.

Όταν τοποθετείτε τις σωληνώσεις θα πρέπει να βεβαιώνετε ότι η αντλία δεν υπόκειται σε κανενός είδους πιέσεις λόγω βάρους, κραδασμών, ή τάνυσης. Επιπλέον, οι σωληνώσεις δεν θα πρέπει να έχουν στριψίματα, μπερδέματα ή ανάποδη κλίση.

5.2. Εγκατάσταση του σωλήνα κατάθλιψης

Ο σωλήνας κατάθλιψης, οδηγεί τα αντλούμενα υγρά, από την αντλία έως το σημείο ζήτησης. Για να αποφύγετε τις μεγάλες, δυναμικές απώλειες πίεσης (απώλειες τριβών), θα πρέπει να χρησιμοποιείτε ένα σωλήνα κατάθλιψης διαμέτρου τουλάχιστον ίδιας με την διάμετρο του στόμιου κατάθλιψης (1) της αντλίας.

Ο σωλήνας πίεσης που θα χρησιμοποιηθεί για την αντλία αυτή, θα πρέπει να είναι ένας κατάλληλος, εύκαμπτος σωλήνας - για παράδειγμα ένας σωλήνας ειδικά σχεδιασμένος για στράγγιση.

5.3. Σταθερή εγκατάσταση

Εάν η αντλία χρησιμοποιείται σε μία σταθερή εγκατάσταση, τότε οι σκληρές σωλήνες είναι αυτές που ταιριάζουν καλύτερα για την δημιουργία του δικτύου πίεσης. Σε αυτό τον τύπο εγκατάστασης, σας συνιστούμε να τοποθετήσετε στο δίκτυο πίεσης και μία βαλβίδα αντεπιστροφής, αμέσως μετά το στόμιο εξόδου της αντλίας έτσι ώστε το υγρό να μην μπορεί να γυρίσει πίσω όταν σταματά η αντλία. Για να διευκολυνθεί η τυχόν εργασία συντήρησης συνιστάται και η τοποθέτηση μιας βάννας αμέσως μετά το στόμιο εξόδου και την βαλβίδα αντεπιστροφής. Το πλεονέκτημα στην περίπτωση αυτή, είναι ότι κλείνοντας την βάννα εμποδίζουμε το άδειασμα του δικτύου σε περίπτωση απομάκρυνσης της αντλίας από αυτό.

5.4. Πώς να ρυθμίσετε το φλοτέρ



Παρακαλούμε να βεβαιωθείτε ότι η αντλία σταματά μόλις το επίπεδο του νερού και το φλοτέρ φθάσουν στο κατώτατο προκαθορισμένο σημείο.



Βεβαιωθείτε επίσης ότι το φλοτέρ μπορεί να κινείται ελεύθερα.



Σε χειροκίνητο τρόπο λειτουργίας της αντλίας (με ακινητοποιημένο το διακόπτη με πλωτήρα), η αντλία πρέπει να είναι υπό συνεχή επιτήρηση ώστε να μη λειτουργήσει εν ξηρώ.

Η αντλία είναι εφοδιασμένη με ένα φλοτεροδιακόπτη (2) ο οποίος θα διακόψει την λειτουργία της αντλίας μόλις το επίπεδο του νερού φθάσει ή πέσει κάτω από το προκαθορισμένο επίπεδο για την ασφαλή λειτουργία της αντλίας. Όταν το επίπεδο του νερού ανέβει και πάλι πάνω από αυτό το επίπεδο η αντλία θα εκκινήσει εκ νέου. Τα επίπεδα έναρξης και παύσης της λειτουργίας της αντλίας μπορούν να ρυθμιστούν μεγαλώνοντας ή μικραίνοντας το μήκος του καλωδίου (3) του φλοτεροδιακόπτη. Το μήκος του καλωδίου μπορεί να ρυθμιστεί από τον σωλήνα του καλωδίου (4) που βρίσκεται στο χερούλι μεταφοράς (5) της αντλίας. Το τμήμα εκείνο που μας ενδιαφέρει είναι το ελεύθερα κινούμενο τμήμα που ενώνει τον αγωγό του καλωδίου με τον φλοτεροδιακόπτη. Εάν αυτό το μήκος αυξηθεί τότε το επίπεδο διακοπής της λειτουργίας της αντλίας θα μειωθεί και το επίπεδο έναρξης της λειτουργίας της αντλίας θα αυξηθεί. Αντίθετα, εάν το μήκος του καλωδίου μειωθεί τότε το επίπεδο έναρξης λειτουργίας της αντλίας θα μειωθεί, ενώ το επίπεδο διακοπής της λειτουργίας της αντλίας θα αυξηθεί.

Αν η αντλία πρέπει να αναρροφήσει πέρα από τη στάθμη απενεργοποίησης, τότε ο διακόπτης πλωτήρα πρέπει να ενεργοποιηθεί χειροκίνητα, π.χ. με στερεώσή του σε όρθια θέση. Για το σκοπό αυτό πρέπει να αφαιρέσετε το καλώδιο του διακόπτη με πλωτήρα από τον πλευρικό οδηγό καλωδίου (4). Στη συνέχεια στερεώστε το διακόπτη με πλωτήρα στην προβλεπόμενη για το σκοπό αυτόν βάση (13) κάτω από τον οδηγό καλωδίου, εισάγοντας το διακόπτη από πάνω κατακόρυφα μέσα στη βάση ώστε το καλώδιο να δείχνει προς τα κάτω. Μόνο σε αυτή την κατάσταση λειτουργίας μπορεί να επιτευχθεί η αναφερόμενη στα τεχνικά δεδομένα ελάχιστη στάθμη

αναρρόφησης. Ωστόσο, στην περίπτωση αυτή η αντλία πρέπει να είναι υπό συνεχή επιτήρηση, ώστε να μη λειτουργήσει εν ξηρώ.

5.5. Πώς να τοποθετήσετε την αντλία

Όταν τοποθετείτε την αντλία παρακαλούμε να βεβαιωθείτε ότι δεν υπερβαίνετε το μέγιστο βάθος που αναφέρεται στα τεχνικά χαρακτηριστικά. Επίσης βεβαιωθείτε ότι υπάρχει το ελάχιστο απαιτούμενο βάθος για αυτόματη αναρρόφηση. Εάν όλα έχουν γίνει σωστά το επίπεδο του νερού θα μπορεί να πέσει μέχρι και το χαμηλότερο βάθος άντλησης.

Παρακαλούμε τοποθετήστε την αντλία πάνω σε ένα σταθερό δάπεδο. Αποφύγετε να την τοποθετήσετε πάνω σε χαλαρά πετρώματα, ή άμμο. Κατά την τοποθέτηση της αντλίας, παρακαλούμε να βεβαιωθείτε ότι η αντλία δεν κινδυνεύει να αναποδογυρίσει, ή να βυθιστεί στο έδαφος, ιδίως οι σπές άντλησης (6). Η εισχώρηση μέσα στην αντλία άμμου, λάσπης, ή άλλων παρεμφερών υλικών, θα πρέπει να αποφεύγεται.

Για την τοποθέτηση, ανέλκυση, ή μεταφορά της αντλίας, παρακαλούμε να χρησιμοποιείτε μόνο την χειρολαβή μεταφοράς. Εάν απαιτείτε να κατεβάσετε, ή να ανεβάσετε την αντλία, μπορείτε να δέσετε ένα κατάλληλο σχοινί στην χειρολαβή μεταφοράς. Σε καμία περίπτωση δεν πρέπει να χρησιμοποιήσετε τον σωλήνα μεταφοράς, το καλώδιο της τροφοδοσίας, ή το καλώδιο του φλοτέρ, για να τοποθετήσετε, σηκώσετε, ή να μεταφέρετε την αντλία.

6. Ηλεκτρική σύνδεση

Η συσκευή είναι εφοδιασμένη με ένα καλώδιο ηλεκτρικής τροφοδοσίας και ένα ρευματολήπτη (φισ). Το καλώδιο και το φισ θα πρέπει, εάν χρειαστεί, να αντικαθίστανται από ένα ειδικευμένο ηλεκτρολόγο, για να αποφύγετε κάθε περίπτωση κινδύνου. Παρακαλούμε να μην χρησιμοποιείτε το καλώδιο ηλεκτρικής τροφοδοσίας για να μεταφέρετε την αντλία και επίσης μην τραβάτε το καλώδιο για να βγάλετε το φισ από την πρίζα. Προστατέψτε το καλώδιο και το φισ από θερμότητα, λάδια και αιχμηρές επιφάνειες.



Οι τιμές που αναφέρονται στα τεχνικά χαρακτηριστικά θα πρέπει να ανταποκρίνονται στις τιμές του κυρίως δικτύου ηλεκτρικής τροφοδοσίας. Το πρόσωπο που θα είναι υπεύθυνο για την εγκατάσταση, θα πρέπει να επιβεβαιώσει ότι η ηλεκτρική σύνδεση είναι γειωμένη σύμφωνα με τις ισχύουσες προδιαγραφές.



Η ηλεκτρική σύνδεση θα πρέπει να είναι εφοδιασμένη με ένα ρελέ διαφυγής με μεγάλη ευαισθησία (FI διακόπτης): $\Delta = 30 \text{ mA}$ (DIN VDE 0100-739).



Σε περίπτωση που χρησιμοποιείται κάποια επέκταση καλωδίου (μπαλαντζέζα), αυτή δεν θα πρέπει να έχει διατομή μικρότερη από την διατομή του κυρίως καλωδίου με σήμανση H07RN-F ($3 \times 1,0 \text{ mm}^2$). Τόσο ο ρευματοδότης (πρίζα), όσο και ο ρευματολήπτης (φισ), θα πρέπει να έχουν αδιάβροχο σχεδιασμό.

7. Θέση σε Λειτουργία



Κανένας δεν θα πρέπει να βρίσκεται μέσα στο νερό όταν λειτουργεί η αντλία.



Η αντλία θα πρέπει να λειτουργεί μόνο μέσα στην περιοχή λειτουργίας που αναφέρεται πάνω στην πινακίδα της.



Η ξηρή λειτουργία - δηλαδή η λειτουργία της αντλίας χωρίς την ύπαρξη νερού - θα πρέπει να αποφεύγεται μια και η απουσία του νερού μπορεί να οδηγήσει σε υπερθέρμανση, που μπορεί να προκαλέσει μεγάλη ζημιά στην αντλία.



Παρακαλούμε να βεβαιωθείτε ότι όλες οι ηλεκτρικές συνδέσεις βρίσκονται σε περιοχή μακριά από το νερό.



Καθ' όν χρόνο η συσκευή είναι στο ρεύμα δεν θα πρέπει ποτέ κανείς να βάζει τα δάχτυλα του κοντά στο άνοιγμα της αντλίας.

Παρακαλούμε να επιθεωρήσετε οπτικά την αντλία προτού την θέσετε σε λειτουργία. Η επιθεώρηση αυτή αναφέρεται κυρίως στο καλώδιο της ηλεκτρικής τροφοδοσίας και στον ρευματολήπτη (φισ). Βεβαιωθείτε επίσης ότι όλες οι βίδες είναι καλά σφιγμένες και επιβεβαιώστε την καλή κατάσταση όλων των συνδέσεων. Μία ελαττωματική αντλία δεν πρέπει ποτέ να χρησιμοποιείται. Σε οποιαδήποτε περίπτωση ζημιάς, η αντλία θα πρέπει πάντοτε να ελέγχεται από ένα ειδικευμένο τεχνικό. Κάθε φορά που πρόκειται να βάλετε την αντλία σε λειτουργία θα πρέπει να βεβαιώνετε ότι αυτή βρίσκεται σε σταθερή και ασφαλή θέση. Για να θέσετε σε λειτουργία την αντλία βάλτε το φισ σε μία πρίζα με τάση 230V AC. Εάν το επίπεδο του νερού είναι ίσο, ή μεγαλύτερο, από το επίπεδο έναρξης λειτουργίας της αντλίας, η αντλία θα αρχίσει να λειτουργεί αυτόματα. Για να σταματήσετε την λειτουργία της αντλίας, απλά βγάλετε το φισ από την πρίζα. Οι ηλεκτρικές αντλίες της σειράς T.I.P. MAXIMA, είναι εφοδιασμένες

με ένα, ενσωματωμένο, θερμικό προστασίας του κινητήρα. Σε περίπτωση υπερφόρτισης, ο κινητήρας θα σβήσει από μόνος του και θα ξεκινήσει και πάλι όταν κρυώσει. Για πιθανά προβλήματα και τον τρόπο επίλυσης τους, παρακαλούμε να αναφερθείτε στο κεφάλαιο «Συντήρηση και Επίλυση Προβλημάτων».

8. Συντήρηση και επίλυση προβλημάτων



Προτού ξεκινήσετε οποιαδήποτε εργασία συντήρησης θα πρέπει να απομακρύνετε την αντλία από την ηλεκτρική τροφοδοσία. Σε αντίθετη περίπτωση, υπάρχει ο κίνδυνος ακούσιας εκκίνησης της αντλίας.



Αποποιούμαστε από κάθε ευθύνη, για οποιαδήποτε ζημιά προκληθεί εξαιτίας λανθασμένης απόπειρας επισκευής. Οποιαδήποτε ζημιά προκληθεί από λανθασμένη απόπειρα επισκευής, θα έχει σαν αποτέλεσμα την απόρριψη οποιασδήποτε αίτησης για εγγύηση.

Η τήρηση των όρων και η χρησιμοποίηση της αντλίας για τις συνιστώμενες χρήσεις μόνο, θα μειώσει τον κίνδυνο δυσλειτουργιών και θα επιμηκύνει την λειτουργική διάρκεια ζωής της συσκευής σας. Η άμμος και άλλα διαβρωτικά υλικά που τυχόν περιέχονται μέσα στο νερό που πρόκειται να αντληθεί. Θα επιταχύνουν την διαδικασία της φυσιολογικής φθοράς και θα επιταχύνουν την πτώση της αποτελεσματικότητας της. Εάν η αντλία λειτουργεί κανονικά δεν θα χρειαστεί καμία συντήρηση. Όπου υπάρχει η δυνατότητα μπορείτε να καθαρίζετε το υδραυλικό τμήμα της αντλίας από ιζήματα και βρωμιά. Αυτό μπορεί να γίνει με αντίστροφη ροή του νερού, που μπορεί να επιτευχθεί εάν ρίξετε, με ένα σωλήνα, νερό με πίεση μέσα στο στόμιο εξόδου της αντλίας. Για την απομάκρυνση της επίμονης βρωμιάς, μπορείτε να αφαιρέσετε το κάλυμμα του πυθμένα της αντλίας (8) ξεβιδώνοντας τις βίδες που υπάρχουν. Για να αποφύγετε οποιονδήποτε κίνδυνο, τυχόν περαιτέρω αποσυναρμολόγηση και / ή συναρμολόγηση, θα πρέπει να γίνονται μόνο από τον κατασκευαστή, ή κάποιο εξουσιοδοτημένο συνεργείο. Εάν μείνει νερό μέσα στην αντλία, τότε αυτό, σε περίπτωση παγετού, μπορεί να παγώσει και να δημιουργήσει σημαντική ζημιά στην αντλία. Για τον λόγο αυτό, η αντλία θα πρέπει να απομακρύνεται από το νερό και να αδειάζει εντελώς, όταν οι θερμοκρασίες πέφτουν κάτω από το όριο όπου το νερό παγώνει. Παρακαλούμε να αποθηκεύσετε την αντλία, σε ένα ξηρό και προστατευμένο, από τον παγετό, χώρο.

Σε περίπτωση προβληματικής λειτουργίας, θα πρέπει πρώτα να ελέγξετε εάν το πρόβλημα προέρχεται από κάποιο λάθος στον χειρισμό, ή κάποια άλλη αιτία που δεν οφείλεται σε βλάβη της συσκευής (πχ διακοπή της ηλεκτρικής τροφοδοσίας). Ο παρακάτω πίνακας, παρουσιάζει ορισμένα προβλήματα που μπορεί να παρουσιαστούν κατά την λειτουργία του μηχανήματος, τις πιθανές αιτίες που τα δημιούργησαν και τον τρόπο αποκατάστασης τους. Όλες οι ενέργειες που αναφέρονται, θα πρέπει να γίνονται αφού πρώτα το μηχάνημα αποσυνδεθεί από την ηλεκτρική τροφοδοσία. Εάν δεν μπορείτε μόνοι σας να διορθώσετε τα προβλήματα αυτά, σύμφωνα με τις οδηγίες που δίνονται, απευθυνθείτε σε ένα ειδικευμένο service, ή στο κατάστημα από το οποίο αγοράσατε την συσκευή σας. Οποιαδήποτε άλλη επισκευή, πέραν αυτών που αναφέρονται στον παρακάτω πίνακα, θα πρέπει να γίνεται, αποκλειστικά και μόνο, από εξειδικευμένο προσωπικό. Παρακαλούμε να έχετε υπόψιν σας, ότι εγγυήσεις για ζημιές που προκλήθηκαν από λανθασμένες απόπειρες επισκευής, δεν θα γίνονται δεκτές και το εργοστάσιο δεν θα φέρει ουδεμία ευθύνη, για τυχόν άλλες ζημιές που θα ήταν δυνατόν να προκληθούν στην συνέχεια.

ΠΡΟΒΛΗΜΑ	ΠΙΘΑΝΗ ΑΙΤΙΑ	ΑΠΟΚΑΤΑΣΤΑΣΗ
1. Η αντλία δεν στέλνει νερό και ο κινητήρας δεν λειτουργεί. any liquid, the motor is not running.	1. Δεν υπάρχει ηλεκτρικό ρεύμα. 2. Έχει ενεργοποιηθεί το θερμικό προστασίας του κινητήρα. 3. Ο πυκνωτής είναι ελαττωματικός. 4. Η φτερωτή της αντλίας έχει κολλήσει. 5. Το φλοτέρ είναι ελαττωματικό.	1. Χρησιμοποιείστε μια συσκευή, που να ανταποκρίνεται στις προδιαγραφές GS, για να ελέγξετε εάν υπάρχει ηλεκτρικό ρεύμα στο δίκτυο (ακολουθείστε όλες τις οδηγίες ασφαλείας). Βεβαιωθείτε ότι ο ρευματολήπτης είναι στην σωστή θέση. 2. Βγάλτε την αντλία από το ρεύμα και αφήστε την να κρυώσει για να εξαλειφθεί η αιτία ενεργοποίησης του θερμικού. 3. Παρακαλούμε να επικοινωνήσετε με το τμήμα εξυπηρέτησης πελατών. 4. Αποκαταστήστε το κόλλημα της φτερωτής. 5. Παρακαλούμε να επικοινωνήσετε με το τμήμα εξυπηρέτησης πελατών.
2. Ο κινητήρας δουλεύει, αλλά η αντλία δεν στέλνει νερό.	1. Οι οπές άντλησης είναι φραγμένες. 2. Ο σωλήνας πίεσης είναι φραγμένος. 3. Αέρας εισχωρεί μέσα στο σώμα της αντλίας. 4. Το ελάχιστο επίπεδο άντλησης είναι πολύ χαμηλά; πιθανή λανθασμένη ρύθμιση του φλοτέρ, παρεμπόδιση της κίνησης του φλοτέρ, ή χαλασμένο φλοτέρ. 5. Ελέγξτε την βαλβίδα αντεπιστροφής, εάν υπάρχει, μήπως είναι φραγμένη ή χαλασμένη.	1. Απομακρύνετε τα διάφορα σωματίδια. 2. Απομακρύνετε τα διάφορα σωματίδια. 3. Εκκινήστε επανειλημμένα την αντλία, έως ότου φύγει όλος ο αέρας. 4. Βεβαιωθείτε ότι το ελάχιστο επίπεδο άντλησης δεν είναι πολύ χαμηλά. Εάν χρειάζεται, ρυθμίστε σωστά το φλοτέρ, ή βεβαιωθείτε ότι μπορεί να κινείται ελεύθερα, ή τέλος, εάν είναι χαλασμένο απευθυνθείτε σε ένα εξουσιοδοτημένο σημείο εξυπηρέτησης πελατών. 5. Καθαρίστε την βαλβίδα αντεπιστροφής, ή αλλάξτε την εάν είναι χαλασμένη.

ΠΡΟΒΛΗΜΑ	ΠΙΘΑΝΗ ΑΙΤΙΑ	ΑΠΟΚΑΤΑΣΤΑΣΗ
3. Η αντλία σταματά μετά από μικρό διάστημα λειτουργίας, διότι ενεργοποιείται το θερμικό προστασίας του κινητήρα.	<ol style="list-style-type: none"> 1. Το δίκτυο ηλεκτρικής τροφοδοσίας δεν συμφωνεί με τις προδιαγραφές που αναφέρονται στην πλακέτα. 2. Η αντλία ή ο σωλήνας αναρρόφησης, έχουν φράξει από ξένα σωματίδια. 3. Το αντλούμενο υγρό είναι πολύ παχύρρευστο. 4. Η θερμοκρασία του υγρού είναι πολύ υψηλή. 5. Η αντλία δουλεύει εν ξηρώ. 	<ol style="list-style-type: none"> 1. Χρησιμοποιείτε μια συσκευή, που να ανταποκρίνεται στις προδιαγραφές GS, για να ελέγξετε την τάση στα καλώδια τροφοδοσίας (ακολουθείτε όλες τις οδηγίες ασφαλείας). 2. Αφαιρέστε τα σωματίδια που μπλοκάρουν την αντλία ή τον σωλήνα. 3. Η αντλία ίσως δεν είναι κατάλληλη για αυτό το είδος του υγρού. Εάν είναι δυνατόν το υγρό θα πρέπει να αραιωθεί. 4. Βεβαιωθείτε ότι τόσο η θερμοκρασία του υγρού που πρόκειται να αντληθεί, όσο και η θερμοκρασία του περιβάλλοντος, δεν υπερβαίνουν τις αποδεκτές τιμές. 5. Αποκαταστήστε τις αιτίες της ξηρής λειτουργίας.
4. Διακοπτόμενη ή ανώμαλη λειτουργία.	<ol style="list-style-type: none"> 1. Η φτερωτή της αντλίας εμποδίζεται από διάφορα στερεά σωματίδια. 2. Αναφερθείτε στο τμήμα 3.3. 3. Αναφερθείτε στο τμήμα 3.4. 4. Υπερβολική τάση ρεύματος. 5. Κινητήρας ή φτερωτή της αντλίας, κατεστραμμένα. 	<ol style="list-style-type: none"> 1. Απομακρύνετε τα στερεά σωματίδια 2. Αναφερθείτε στο τμήμα 3.3. 3. Αναφερθείτε στο τμήμα 3.4. 4. Βεβαιωθείτε ότι η τάση του ρεύματος είναι μέσα στα όρια που αναφέρονται. 5. Παρακαλούμε να επικοινωνήσετε με το τμήμα εξυπηρέτησης πελατών.
5. Η παροχή του νερού που δίνει η αντλία είναι ανεπαρκής.	<ol style="list-style-type: none"> 1. Αναφερθείτε στο τμήμα 2.1. 2. Αναφερθείτε στο τμήμα 2.2. 3. Φθαρμένη φτερωτή της αντλίας. 	<ol style="list-style-type: none"> 1. Αναφερθείτε στο τμήμα 2.1. 2. Αναφερθείτε στο τμήμα 2.2. 3. Παρακαλούμε να επικοινωνήσετε με το τμήμα εξυπηρέτησης πελατών.
6. Η αντλία δεν εκκινεί ή δεν σταματά.	<ol style="list-style-type: none"> 1. Το φλοτέρ δεν μπορεί να κινηθεί ελεύθερα. 2. Λανθασμένη ρύθμιση του φλοτέρ. 3. Το φλοτέρ είναι ελαττωματικό. 	<ol style="list-style-type: none"> 1. Βεβαιωθείτε ότι το μοτέρ μπορεί να κινηθεί ελεύθερα. 2. Διορθώστε την ρύθμιση του φλοτέρ. 3. Παρακαλούμε να επικοινωνήσετε με το τμήμα εξυπηρέτησης πελατών.

9. Εγγύηση

Η παρούσα συσκευή κατασκευάστηκε και επιθεωρήθηκε σύμφωνα με τις τελευταίες τεχνολογικές μεθόδους. Ο πωλητής εγγυάται για τυχόν προβλήματα, που οφείλονται σε αστοχία του υλικού ή σε ανθρώπινο λάθος, σύμφωνα με τις νομικές διατάξεις που ισχύουν στην χώρα από την οποία αγοράστηκε το μηχάνημα. Η περίοδος εγγύησης ξεκινά την ημερομηνία αγοράς του προϊόντος και υπόκειται στις παρακάτω διατάξεις:

Κατά την περίοδο της εγγύησης, όλες οι βλάβες που οφείλονται σε ελαττωματικά υλικά ή κατασκευή, θα αποκαθίστανται δωρεάν. Οποιοδήποτε πρόβλημα παρουσιαστεί θα πρέπει να αναφέρεται αμέσως μόλις ανιχνευθεί.

Η εγγύηση καθίσταται άκυρη σε περίπτωση επέμβασης στο μηχάνημα από τον αγοραστή ή κάποιο τρίτο πρόσωπο. Ζημιές προερχόμενες από λάθη κατά την μεταφορά, τον χειρισμό, την εγκατάσταση ή την αποθήκευση, καθώς και ζημιές προερχόμενες από φυσικές καταστροφές ή άλλους εξωτερικούς παράγοντες, δεν καλύπτονται από την παρούσα εγγύηση.

Τα τμήματα εκείνα που υπόκεινται σε φυσιολογική φθορά, όπως πχ η φτερωτή της αντλίας και οι μηχανικοί στυπιοθλίπτες του άξονα, εξαιρούνται από την παρούσα εγγύηση.

Όλα τα μέρη του μηχανήματος, κατασκευάστηκαν με μεγάλη προσοχή και με υψηλής ποιότητας υλικά και έχουν σχεδιαστεί για μεγάλη διάρκεια ζωής. Θα πρέπει όμως να γίνει αντιληπτό, ότι υπάρχει πάντοτε μία φυσιολογική φθορά, που εξαρτάται από το είδος και την ένταση της χρήσης, καθώς και τα διαστήματα μεταξύ των συντηρήσεων. Η συμμόρφωση με τις οδηγίες εγκατάστασης και συντήρησης, που περιέχονται στο παρόν εγχειρίδιο, θα συντελέσει κατά πολύ στην αύξηση της ζωής των τμημάτων που υπόκεινται σε φθορά.

Σε περίπτωση παραπόνων, διατηρούμε το δικαίωμα να επισκευάσουμε, ή να αντικαταστήσουμε, τα φθαρμένα τμήματα ή και ολόκληρο το μηχάνημα. Τα τμήματα που αντικαθίστανται, θα περνούν στην ιδιοκτησία μας. Περαιτέρω αιτήματα για ζημιές που έχουν ήδη εκκαθαριστεί, εξαιρούνται από την παρούσα εγγύηση, εκτός εάν πρόκειται για ζημιές που έχουν προκληθεί από σκόπιμες ενέργειες, ή από αμέλεια, εκ μέρους του κατασκευαστή. Η εγγύηση δεν καλύπτει οποιαδήποτε άλλη περίπτωση εκτός από αυτές που αναφέρθηκαν παραπάνω. Η εγγύηση θα πρέπει να αποδεικνύεται από τον αγοραστή με την επίδειξη της σχετικής απόδειξης αγοράς. Η παρούσα εγγύηση ισχύει στην χώρα στην οποία έγινε η αγορά του προϊόντος.

Παρακαλούμε σημειώστε:

1. Εάν η συσκευή σας δεν δουλεύει κανονικά, παρακαλούμε να σιγουρευτείτε πρώτα ότι δεν υφίσταται κάποιο λάθος στον χειρισμό, ή κάποια άλλη αιτία που δεν έχει σχέση με κάποια βλάβη της συσκευής.
2. Σε περίπτωση που χρειαστεί να φέρετε, ή να αποστείλλετε την συσκευή σας για επισκευή, βεβαιωθείτε ότι έχετε μαζί τα παρακάτω παραστατικά:
 - Απόκομμα της απόδειξης πώλησης.
 - Μία περιγραφή του προβλήματος (όσο το δυνατόν πιο ακριβής) θα διευκολύνει και θα επιταχύνει την εργασία επισκευής.
3. Σε περίπτωση που χρειαστεί να φέρετε, ή να αποστείλλετε την συσκευή σας για επισκευή, παρακαλούμε να απομακρύνετε οτιδήποτε άλλο εξάρτημα έχετε προσαρτήσει πάνω σε αυτήν και δεν ανήκει στην αρχική μορφή του προϊόντος. Εάν τυχόν κάποια από αυτά τα προσαρτημένα εξαρτήματα λείπουν κατά την επιστροφή του προϊόντος, δεν θα φέρουμε καμία απολύτως ευθύνη για την απώλεια τους.

10. πώς να παραγγείλετε ανταλλακτικά

Ο γρηγορότερος, απλούστερος και φθηνότερος τρόπος για να παραγγείλετε ανταλλακτικά, είναι μέσω Διαδικτύου. Στον δικτυακό μας τόπο www.tip-rumpfen.de, θα βρείτε ένα βολικό, ηλεκτρονικό κατάστημα παραγγελίας ανταλλακτικών, όπου μπορείτε να παραγγείλετε τα ανταλλακτικά σας, μόνο με μερικά κλικ. Επίσης, στον δικτυακό αυτό τόπο, δημοσιεύουμε πληροφορίες και συμβουλές, για τα διάφορα προϊόντα και αξεσουάρ μας, παρουσιάζουμε καινούριες συσκευές, καθώς και όλες τις εξελίξεις που αφορούν την τεχνολογία

11. Υπηρεσίας

Σε περίπτωση εγγύησης ή προβλήματος, παρακαλούμε να επικοινωνήσετε με το κατάστημα απ' όπου αγοράσατε το μηχάνημά σας.

Αν χρειαστείτε, μπορείτε να ζητήσετε ενημερωμένες Οδηγίες χρήσης σε μορφή αρχείου PDF μέσω e-mail: service@tip-rumpfen.de.

**Μόνο για της χώρες της ΕΕ**

Παρακαλούμε να μην πετάτε τις ηλεκτρικές συσκευές, στους συνήθεις κάδους απορριμμάτων!

Σύμφωνα με την οδηγία της Ευρωπαϊκής Ένωσης 2012/19/EU, αναφορικά με την απόρριψη ηλεκτρικών και ηλεκτρονικών συσκευών και την εναρμόνιση της οδηγίας αυτής με τους εθνικούς νόμους, τα ηλεκτρικά μηχανήματα, που φθάνουν στο τέλος της λειτουργικής τους ζωής, θα πρέπει συλλέγονται ξεχωριστά και να αποστέλλονται σε μία, περιβαλλοντικά αποδεκτή, εταιρεία ανακύκλωσης.

Kedves vásárló,

Gratulálunk új T.I.P. berendezése megvásárlásához!

Mint termékeink mindegyike, ez is a legújabb műszaki ismereteket alapul véve készült. A gép gyártása és összeszerelése is a legmodernebb szivattyú technika alapján történt, a legmegbízhatóbb villamos illetve elektronikus alkatrészek felhasználásával, így garantált új szerzeményének magas minősége és hosszú élettartama.

Azért, hogy minden műszaki előnyt élvezhessen, olvassa át gondosan a használati utasítást. A magyarázó ábrák a használati utasítás végén, a mellékletben találhatók.

Sok örömet kívánunk az új berendezéshez.

Tartalomjegyzék

1.	Általános biztonsági útmutatók	1
2.	Alkalmazási terület	2
3.	Műszaki adatok	2
4.	Szállítási tartalom	2
5.	Telepítés	3
6.	Villamos csatlakozás	4
7.	Üzembe helyezés	4
8.	Karbantartás és segítség üzemzavarok esetén	4
9.	Garancia	6
10.	Alkatrészek rendelése	6
11.	Szerviz	6
	Melléklet: ábrák	

1. Általános biztonsági útmutatók

Olvassa el gondosan ezt a használati utasítást és ismerkedjen meg a kezelőelemekkel és a termék rendeltetésszerű használatával. Nem felelünk olyan károkért, amelyek a használati utasítás előírásainak és útmutatásainak figyelmen kívül hagyása miatt következnek be. A használati utasítás előírásainak és útmutatásainak figyelmen kívül hagyása miatt bekövetkezett károk nem esnek a garancia alá. Jól őrizze meg ezt a használati utasítást és a készülék továbbadása esetén mellékelje.

A jelen használati útmutató tartalmát nem ismerő személyek ezt a készüléket nem használhatják.

Ezt a készüléket 8 év feletti gyermekek, valamint korlátozott fizikai, érzékelési vagy szellemi tulajdonságokkal rendelkező személyek, illetve csekély tapasztalattal és tudással rendelkező személyek is használhatják, ha valaki felügyeli őket vagy a készülék biztonságos használatára és az ebből fakadó veszélyekre vonatkozó útmutatásokat kapnak. Gyermekek ne játsszanak a készülékkel. A tisztítási, valamint a felhasználó által végzett karbantartási munkálatokat gyermekek nem végezhetik felügyelet nélkül.

A szivattyú nem használható, ha emberek tartózkodnak a vízben.

A szivattyúnak rendelkeznie kell egy maximum 30 mA névleges áramerősségű hibaáram-védőkapcsolóval (RCD/FI-kapcsoló).

Ha a készülék hálózati csatlakozó vezetéke megsérült, a veszélyek megelőzése érdekében a gyártó, a gyártó ügyfélszolgálat vagy hasonlóan képzett szakember cserélje ki azt.

Az alábbi szimbólumokkal jelzett utasításokra és megállapításokra különösen figyelemmel kell lenni:



Ennek az utasításnak a figyelmen kívül hagyása személyi sérüléseket és/vagy anyagi károkat okozhat.



Ezen utasítás figyelmen kívül hagyása áramütés veszélyével jár, ami személyi sérülést és/vagy anyagi károsodást okozhat.

Ellenőrizze a készüléket szállítási károsodások miatt. Kár esetén a kiskereskedőt haladéktalanul – de legkésőbb a vásárlás dátumától számított 8 napon belül - értesíteni kell.

2. Alkalmazási terület

A T.I.P. szennyvizes merülőszivattyúi nagyon hatékony villamos szivattyúk tiszta vagy olyan szennyezett víz szállítására, amely a műszaki adatokban megadott maximális nagyságú szilárdtest részecskéket tartalmaz. Ezeket a meggyőző teljesítményadatokkal rendelkező értékes termékeket a vízmentesítés sokféle céljára és folyadékok átszivattyúzására fejlesztették ki.

A szennyvizes merülőszivattyúk jellemző alkalmazási területei: tavak, medencék, tartaléktartályok, szennyvíz- és biológiai gödrök kiürítése, valamint vészhelyzeti vízmentesítés árvizek és áradások következtében.

A T.I.P. szennyvizes merülőszivattyúi fix vagy ideiglenes telepítésre alkalmasak.

Ez a termék magán, háztartási használatra alkalmas, ipari célokra vagy tartós keringtető üzemre nem. A szivattyú nem alkalmas asztali kutakban, akváriumokban és hasonló helyeken való üzemeltetésre.

Tóban való használat során adott esetben intézkedéseket kell tenni, hogy a tó lakóit fel ne szippantsa.



A készülék nem használható úszómedencékben vagy ivóvíz szállítására.



A szivattyú nem alkalmas sósvíz, fekália, gyúlékony, maró hatású, robbanékony vagy más veszélyes folyadék szállítására. A szállított folyadék hőmérséklete nem lépheti túl a műszaki adatok között megadott legmagasabb hőmérsékletet.



A szivattyúhoz kenőanyagokat használnak, amelyek szakszerűtlen alkalmazás esetén vagy a készülék károsodásakor a szállított folyadékot szennyezhetik. A használt kenőanyagok biológiailag lebonthatók és egészségügyi szempontból ártalmatlanok.

3. Műszaki adatok

Modell	Maxima 300 IX
Hálózati feszültség / frekvencia	230 V~ / 50 Hz
Névleges teljesítmény	700 Watt
Védelmi fokozat	IP68
Nyomóoldali csatlakozás	47,80 mm (1½"), külső menet
Max. átfolyás (Q _{max}) ¹⁾	18.000 l/h
Max. nyomás	0,8 bar
Max. emelőmagasság (H _{max}) ¹⁾	8 m
Max. bemerülési mélység ∇	7 m
A szállított szilárd szemcsék max. mérete	30 mm
A szivattyúzott folyadék max. hőmérséklete (T _{max})	35° C
Max. indítási gyakoriság óránként	30, egyenletesen elosztva
A csatlakozókábel hosszúsága	10 m
Csatlakozókábel típusa	H07RN-F
Súly (nettó)	7,0 kg
Min. önfelszívási szint (A) ²⁾	110 mm
Min. leszívási szint (B) ²⁾	50 mm
Indítási szint (C) ²⁾	390 mm
Kikapcsolási szint (D) ²⁾	200 mm
Méretei (hossz. x mélység x magasság)	20 x 17 x 36,5 cm
Cikkszám	30116

¹⁾ Az értékeket szűkítés nélküli akadálytalan be- és kiömlés mellett határoztuk meg

²⁾ A zárójelben levő adatok a használati utasítás végén található ábrákra vonatkoznak.

4. Szállítási tartalom

A termék szállítási tartalma az alábbiakat foglalja magában:

Egy szivattyú csatlakozókábelrel, két csatlakozódarab, egy szűkítő csatlakozóidom, egy használati utasítás.

Ellenőrizze a szállítási tartalom hiánytalanságát. Felhasználási céltól függően további tartozékok is szükségesek lehetnek (lásd a „Telepítés“ és a „Tartalékalkatrészek rendelése“ c. fejezetet).

A csomagolást lehetőség szerint a garanciális időszak végéig őrizze meg. A csomagolóanyagokat a környezetvédelmi szempontok figyelembevételével kell ártalmatlanítani.

5. Telepítés

5.1. Általános útmutatók a telepítéshez



A készüléket a telepítés időtartama alatt nem szabad a villamos hálózatra csatlakoztatni.



A szivattyút és a teljes csatlakozási rendszerét védeni kell a fagytól.

Minden csatlakozó tömlőnek teljesen tömítettnak kell lennie, mert a tömítetlen tömlők a szivattyú teljesítményét károsan befolyásolják, és jelentős károkat okozhatnak. Adott esetben használjon alkalmas szigetelőanyagot, hogy a szerelés légmentesen történjen.

A csavarozások megfeszítésénél kerülje a túlzott erőfelfejtést, mert károsodásokat okozhat.

A csatlakozó tömlők elhelyezésénél ügyeljen arra, hogy súly, valamint rezgések vagy feszültségek ne hassanak a szivattyúra. Ezenkívül a csatlakozó tömlők ne törjenek meg és ellenirányú esés ne lépjen fel.

Minden csatlakozó tömlőnek teljesen tömítettnak kell lennie, mert a tömítetlen tömlők a szivattyú teljesítményét károsan befolyásolják, és jelentős károkat okozhatnak. Adott esetben használjon alkalmas szigetelőanyagot, hogy a szerelés légmentesen történjen.

Kérjük, vegye figyelembe a használati utasítás végén mellékletben található ábrákat is. Azok a számok és más adatok, amelyek az alábbi leírásokban zárójelben vannak megadva, ezekre az ábrákra vonatkoznak.

5.2. A nyomóvezeték telepítése

A nyomóvezeték szállítja a folyadékot, amelyet szállítani kell, a szivattyútól a kiemelés helyéig. Az áramlási veszteségek elkerülésére ajánlatos olyan nyomóvezeték használata, amelynek ugyanolyan az átmérője, mint a szivattyú nyomócsatlakozásának (1)

Nyomótömlőként erre a célra alkalmas rugalmas tömlőt kell használni -például egy speciálisan tervezett víztelenítő tömlőt.

5.3. Fix telepítés

Fix telepítés esetén a merev csövek ideális nyomótömlőnek bizonyulnak. Az ilyen telepítésnél a nyomótömlőt közvetlenül a szivattyúkimenet mögött kell egy visszacsapó szeleppel ellátni, hogy a szivattyú kikapcsolása után ne folyék vissza folyadék. A karbantartási munkák megkönnyítésére ajánlatos egy lezáró szelep elhelyezése a szivattyú és visszacsapó szelep mögött. Ennek az az előnye, hogy a szivattyú szétszedésekor a lezáró szelep zárása által a nyomótömlő nem fut üresen.

5.4. Az úszókapcsoló beállítása



Győződjön meg arról, hogy a szivattyú lekapcsol, ha a vízállás csökken és az úszókapcsoló a kikapcsolási szintet elérte.



Győződjön meg arról, hogy a szivattyú lekapcsol, ha a vízállás csökken és az úszókapcsoló a kikapcsolási szintet elérte.



A szivattyú kézi üzemmódjában (rögzített úszókapcsolóval) a szivattyút folyamatosan felügyelni kell, hogy ne működjön szárazon.

A szivattyúnak van egy úszókapcsolója (2), amelyik - a vízállástól függően - a készüléket automatikusan ki- vagy bekapcsolja. Ha a vízállás a kikapcsolási szintet eléri vagy az alá süllyed, akkor a szivattyú kikapcsol. Ha a vízállás eléri az indítási szintet vagy azt túllépi, akkor a szivattyú ismét működni kezd. Az indítási és kikapcsolási szint módosítható, ha az úszókapcsoló szabadon mozgó kábelét (3) lerövidítjük vagy meghosszabbítjuk. A kábelhossz a szivattyú fogóján (5) található kábelvezetőn (4) állítható be. Mérvadó itt a kábel szabadon mozgó része, amely a kábelvezetőtől az úszókapcsolóig ér el. Növekvő hosszúság esetén a kikapcsolási szint csökken és emelkedik az indítási szint. Fordítva, csökkenő hosszúság esetén az indítási szint csökken és a kikapcsolási szint emelkedik.

Ha a szivattyú a lekapcsolási szint fölött szív, akkor az úszókapcsolót manuálisan kell működtetni, pl. egyenes pozícióban rögzítve. Ehhez az úszókapcsoló kábelét ki kell vennie az oldalsó kábelvezetéséből (4). Ezután rögzítse az úszókapcsolót az erre való tartóba (13) a kábelvezetés alatt úgy, hogy a kapcsolót fentről függőlegesen a tartóba tolja, hogy a kábel lefelé nézzen. Csak ebben az üzemi állapotban érhető el a műszaki adatoknál megadott minimális leszívási szint. A szivattyút folyamatosan felügyelni kell, hogy ne működjön szárazon.

5.5. A szivattyú elhelyezése

A szivattyú elhelyezésénél vigyázzon arra, hogy a műszaki adatok között megadott maximális bemevelési mélységet ne lépje túl. Ugyanígy nem szabad a minimum önfelszívási szint alá kerülni. A további üzemelés folyamán aztán a vízállás a minimális leszívási szintig csökkenhet.



Helyezze a szivattyút szilárd talajra. Ne tegye a szivattyút közvetlenül mozdítható kövekre vagy homokra. Az elhelyezésnél feltétlenül figyeljen arra, hogy a szivattyú ne borulhasson fel és felszívó nyílásaival (6) ne sülyedhessen a talajba. A homok, iszap vagy hasonló anyagok felszívását kerülni kell. A szivattyú elhelyezésére, megemelésére és szállítására kizárólag a fogó szolgál. Adott esetben leeresztéshez vagy magasba emeléshez megfelelő leeresztő kötelet kell használni, amelyet a fogóra lehet felerősíteni. A szivattyú mozgatására, megemelésére és szállítására semmiképp sem szabad a nyomótömlőt vagy az úszókapcsoló kábelét használni.

6. Villamos csatlakozás

A készülék hálózati csatlakozó kábellel és hálózati dugasszal rendelkezik. A hálózati csatlakozó kábelt és hálózati dugaszt csak szakszemélyzet cserélheti ki a veszélyhelyzetek elkerülése végett. Ne szállítsa a szivattyút a kábelnél fogva, és ne használja a kábelt arra sem, hogy a csatlakozódugót annál fogva húzza ki az aljzatból. Óvja meg a csatlakozódugót és a hálózati csatlakozókábelt a forró felületektől, olajtól és éles peremektől.



A műszaki adatoknál megadott értékeknek meg kell felelniük a telepítés helyén érvényes hálózati feszültségnek. A szerelésért felelős személynek gondoskodnia kell arról, hogy az elektromos csatlakozás szabványos földeléssel legyen ellátva.



Az elektromos csatlakoztatásnak egy nagyérzékenyséű differenciál-kapcsolóval (FI-kapcsoló) kell rendelkeznie: $\Delta = 30 \text{ mA}$ (DIN VDE 0100-739).



A hosszabbítók keresztmetszete nem lehet kisebb, mint a VDE szerint H07RN-F (3 x 1,0 mm²) jelzéssel ellátott gumicsöves vezetéké. A hálózati csatlakozónak és a kötéseknél fröccsenő víz ellen védettnek kell lennie.

7. Üzembe helyezés



A szivattyú üzemelése közben a vízben nem tartózkodhatnak személyek.



A szivattyút csak olyan teljesítmény-tartományban szabad alkalmazni, amely a típus táblán meg van adva.



A szárazon futást – szivattyú működtetése víz szállítása nélkül - meg kell akadályozni, mert a vízhiány a szivattyú felhevülését eredményezi. Ez a készülék jelentős károsodását okozhatja.



Biztosítsa, hogy a villamos dugaszoló csatlakozások elöntéstől mentes területen legyenek.



Szigorúan tilos a szivattyú nyílásaiba kézzel belenyúlni, ha a készülék az elektromos hálózathoz van csatlakoztatva.

A szivattyút minden használat előtt alaposan szemlélje meg. Ez különösen érvényes a hálózati csatlakozó vezetékre és a hálózati dugaszra. Figyeljen a csavarok rögzítésére és minden csatlakozás kifogástalan állapotára. Meghibásodott szivattyút nem szabad használni. Károsodás esetén a szivattyút szakszervíznek meg kell vizsgálnia.

Minden üzembe helyezésnél gondosan ügyelni kell arra, hogy a szivattyú biztosan és fixen rögzítve álljon. Üzembe helyezésnél a hálózati csatlakozó dugaszt egy 230-V-os váltóáramú dugaszoló aljzatba dugja be. Ha a vízszint eléri vagy túllépi az indítási szintet, akkor a szivattyú rögtön működni kezd.

A működés befejezéséhez húzza ki a hálózati csatlakozó dugaszt az aljzatból.

A T.I.P. MAXIMA sorozat villamos szivattyúi integrált termikus motorvédelemmel rendelkeznek. Túlterhelés esetén a motor magától kikapcsol és a lehűlés bekövetkezése után ismét bekapcsol. A lehetséges okok és azok megszüntetése a „Karbantartás és segítség üzemzavarok esetén” részben vannak leírva.

8. Karbantartás és segítség üzemzavarok esetén



Karbantartási munkák előtt a szivattyút le kell választani a villamos hálózatról. Ha ez nem történik meg, akkor fennáll az a veszély, hogy a szivattyú véletlenül elindul.



Nem felelünk olyan károkért, melyek szakszerűtlen hibajavítási kísérletek miatt keletkeznek. Szakszerűtlen hibajavítási kísérletek következtében keletkező károk minden garanciaigény megszűnését eredményezik.

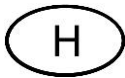
A készülékre érvényes használati feltételek és alkalmazási területek figyelembevételére csökkenti a lehetséges üzemzavarok veszélyét és hozzájárul a készülék élettartamának meghosszabbításához. Dörzsölődő anyagok a szállított folyadékban – mint például a homok – meggyorsítják a kopást és redukálják a teljesítőképességet. Szakszerű használat esetén a készülék nem igényel karbantartást. Szükség esetén ajánlatos a hidraulikus rész megtisztítása a lerakódásoktól és a szennyeződésektől. Ez történhet tiszta vízzel való leöblítéssel, ami egy tömlő segítségével a szivattyú nyomáscsatlakozóján keresztül végezhető. A konokabb szennyeződések eltávolításához a szivattyú lába (8) a szivattyú talpán levő csavarok oldásával leszerelhető. Minden más szétszerelést és az alkatrészek cseréjét csak a gyártó vagy arra feljogosított ügyfélszolgálat végezheti, hogy a veszélyeztetés elkerülhető legyen.

Fagy esetén a szivattyúban található víz megfagyva komoly károsodásokat okozhat. Ezért fagy közeli hőmérsékleteknél a szivattyút ki kell venni a szállítandó folyadékból és teljesen ki kell üríteni. Tárolja a szivattyút száraz, fagybiztos helyen.

Üzemzavarok esetén először ellenőrizze, hogy kezelési hiba történt vagy más olyan ok lépett fel, amely nem a készülék meghibásodásából ered - például áramszünet következett be.

Az alábbi listában a készülék néhány esetleges üzemzavara, azok lehetséges okai és a megszüntetésükre vonatkozó tippek vannak felsorolva. Minden megnevezett intézkedés csak akkor végezhető el, ha a szivattyút le van választva a villamos hálózatról. Ha egy üzemzavart önállóan nem tud megszüntetni, akkor forduljon az ügyfélszolgálathoz, ill. a vásárlás helyéhez. További javításokat csak szakszemélyzet végezhet. Mindenképp vegye figyelembe azt, hogy szakszerűtlen javítás miatt okozott károk esetében a garanciaigény megszűnik és a károkért nem vállalunk felelősséget.

HIBA	LEHETSÉGES OKA	MEGSZÜNTETÉSE
1. A szivattyú nem szállít folyadékot, a motor nem működik.	1. Nincs áram. 2. Bekapcsolt a termikus motorvédelem. 3. Hibás a kondenzátor. 4. Járókerék blokkolva. 5. Az uszókapcsoló hibás.	1. Egy GS-minősítésű készülékkel ellenőrizzük, hogy van-e feszültség (vegyük figyelembe a biztonsági utasításokat!). Ellenőrizzük, hogy a csatlakozó dugó rendesen be van-e dugva. 2. A szivattyút válassza le a hálózatról, hagyja lehűlni, és szüntesse meg az okot. 3. Forduljon az ügyfélszolgálathoz. 4. A járótököket a blokkolás alól fel kell szabadítani. 5. Forduljon az ügyfélszolgálathoz.
2. A motor működik, de a szivattyú nem szállít folyadékot.	1. A felszívó nyílások eldugultak. 2. A nyomótömlő eldugult. 3. Levegő hatolt a szivattyútestbe. 4. A szivattyú a min. leszívási szint alá került; az uszókapcsoló esetleg rosszul van beállítva, mozgásában akadályozva van vagy meghibásodott. 5. Az esetleg ott található visszacsapó szelep blokkolva van vagy rossz.	1. A dugulást meg kell szüntetni. 2. A dugulást meg kell szüntetni. 3. A szivattyút többször el kell indítani, hogy az összes levegő kimenjen. 4. Arra ügyeljen, hogy a min. leszívási szintet ne érje el a szivattyú, adott esetben az uszókapcsolót helyesen be kell állítani vagy gondoskodni kell arról, hogy szabadon mozoghasson; hibás uszókapcsolónál az ügyfélszolgálathoz kell fordulni. 5. A visszacsapó szelepet a blokkolás alól fel kell szabadítani vagy károsodás esetén pótolni.
3. A szivattyú egy rövid működés után megáll, mert a termikus motorvédelem bekapcsolt.	1. Az elektromos tápfeszültség nem egyezik meg a típustáblán megadott adatokkal. 2. Szilárdtest részecskék tömítik el a szivattyút vagy a felszívó nyílást. 3. A folyadék túlságosan sűrűn folyó. 4. Túl magas a folyadék hőmérséklete. 5. A szivattyú szárazon fut.	1. Egy GS-minősítésű készülékkel ellenőrizzük a csatlakozókábel vezetékain a feszültséget (vegyük figyelembe a biztonsági utasításokat!). 2. A dugulást meg kell szüntetni. 3. A szivattyú nem alkalmas az ilyen folyadékok szállításához. Szükség esetén hígítsa meg a folyadékot. 4. Ügyelni kell arra, hogy a szivattyúzott folyadék hőmérséklete ne lépje túl a maximálisan megengedett értéket. 5. Szüntesse meg a szárazon futás okát
4. Elakadó működés, ill. szabálytalan üzemelés.	1. Szilárdtest részecskék akadályozzák a járókeréket. 2. Lásd a 3.3. pont. 3. Lásd a 3.4. pont. 4. A hálózati feszültség a tűréshatáron kívül van. 5. A motor vagy a futókerék hibás.	1. A szilárdtest részecskét el kell távolítani. 2. Lásd a 3.3. pont. 3. Lásd a 3.4. pont. 4. Gondoskodni kell arról, hogy a hálózati feszültség megfeleljen a típustáblán található adatoknak. 5. Forduljon az ügyfélszolgálathoz.



HIBA	LEHETSÉGES OKA	MEGSZÜNTETÉSE
5. A szivattyú túl kevés vizet továbbít.	1. Lásd a 2.1. pont. 2. Lásd a 2.2. pont. 3. A járókerék elhasználódott.	1. Lásd a 2.1. pont. 2. Lásd a 2.2. pont. 3. Forduljon az ügyfélszolgálathoz.
6. A szivattyú nem kapcsol be vagy ki.	1. Az úszókapcsoló a mozgásában akadályozva van. 2. Az úszókapcsoló hibásan van beállítva. 3. Az úszókapcsoló hibás.	1. Biztosítani kell az úszókapcsoló mozgási lehetőségét. 2. Az úszókapcsolót helyesen kell beállítani. 3. Forduljon az ügyfélszolgálathoz.

9. Garancia

Ezt a berendezést a legmodernebb módszerek szerint gyártottuk és ellenőriztük. Az értékesítő garanciát nyújt a kifogástalan anyagra és hibamentes elkészítésre a mindenkori ország törvényes előírásai szerint, amelyben a berendezést vásárolják. A garancia ideje a vásárlás napjától kezdődik az alábbi feltételek szerint:

A garancia ideje alatt minden olyan hibát a költségek térítése nélkül megszüntetünk, amely anyag- vagy gyártási hibára visszavezethető. A reklamációkat közvetlenül annak megállapítása után jelenteni kell.

A garanciaigény a vevő vagy harmadik személy általi beavatkozás esetén megszűnik. Azok a károk, amelyeket szakszerűtlen bánásmód és kezelés, helytelen felállítás vagy tárolás, szakszerűtlen csatlakoztatás vagy telepítés vagy vis major vagy egyéb külső befolyás okozott, nem esnek a garanciális teljesítés alá.

A gyorsan kopó alkatrészek, mint pl. a járókerék és csúszógyűrű tömítések nem esnek a garancia alá. Minden alkatrészt a legnagyobb gondossággal és nagy értékű anyagok felhasználásával gyártunk, és hosszú élettartamra vannak tervezve. A kopás azonban függ a használat jellegétől, annak intenzitásától és a karbantartási időközöktől. Ebben a használati utasításban található telepítési és karbantartási útmutatók betartása ezért döntően hozzájárul a kopó alkatrészek élettartamához.

Reklamációk esetén fenntartjuk a jogot a hibás részek javítására, pótlására vagy a berendezés cseréjére. A kicserélt alkatrészek a mi tulajdonunkba kerülnek. Kártérítési igények ki vannak zárva, amennyiben a károkat szándékosan okoztak vagy a gyártó súlyos gondatlanságából fakadnak.

További igények a garancia alapján nem állnak fenn. A vásárlónak a garancia igényét a vásárlást bizonyító nyugta bemutatásával kell igazolnia. A garancia igényt abban az országban lehet érvényesíteni, ahol a berendezést megvásárolták.

Különleges útmutatások:

- Ha az Ön berendezése már nem működik jól, először azt vizsgálja meg, hogy kezelési hiba történt-e vagy olyan ok áll fenn, amely nem vezethető vissza a berendezés meghibásodására.
- Amennyiben meghibásodott berendezését javítani hozza vagy beküldi, mindenképp mellékelje az alábbi dokumentumokat:
 - Nyugta a vásárlásról
 - A fellépett hiba leírása (egy lehetőleg pontos leírás megkönnyíti a jó ütemű javítást).
- Mielőtt meghibásodott berendezését javítani hozná vagy küldené, távolítsa el, kérjük, minden pótlólag hozzáillesztett alkatrészt, amelyek a berendezés eredeti állapotában nem voltak meg. Ha a berendezés visszajuttatásánál ilyen alkatrész hiányozna, azért nem vállalunk felelősséget.

10. Alkatrészek rendelése

Alkatrészeket leggyorsabban, legegyszerűbben és legolcsóbban az interneten át lehet rendelni. A honlapunk www.tip-pumpen.de rendelkezik komplett alkatrész áruházal, ahol néhány kattintással intézhető a rendelés. Ezen kívül ott hozunk nyilvánosságra információkat és értékes tippeket adunk a termékeinkkel és a tartozékokkal kapcsolatban, új berendezéseket mutatunk be és az aktuális trendekről és innovációkról is tájékoztatjuk a szivattyú technológia területéről.

11. Szerviz

Garanciális igények vagy működési zavarok esetén keresse fel a vásárlás helyét.

Szükség esetén az aktuális kezelési útmutató pdf-változatát a service@tip-pumpen.de e-mail címen igényelheti.



Csak EU-országok számára

Elektromos készüléket soha ne dobjon a háztartási hulladék közé!

A 2012/19/EU számú, az elektromos és elektronikai berendezések hulladékaival foglalkozó EU-irányelv és annak a nemzeti jogba való átültetése alapján az elhasznált elektromos berendezéseket külön kell gyűjteni és gondoskodni kell róla, hogy a környezetvédelmi előírásoknak megfelelő újrahasznosításra kerüljenek. Ezzel kapcsolatos kérdéseivel keresse meg a hulladék ártalmatlanításával foglalkozó helyi vállalkozást.

Szanowny Kliencie!

Gratulujemy zakupu nowego urządzenia firmy T.I.P.!

Produkt ten, jak wszystkie nasze wyroby, opracowano wg najnowszych osiągnięć techniki. Produkcja i montaż niniejszego urządzenia są zgodne z nowoczesnymi rozwiązaniami techniki pomp, wykorzystano tu niezawodne elektryczne, elektroniczne i mechaniczne podzespoły, które gwarantują wysoką jakość i długą żywotność nowo zakupionego urządzenia.

Uważne zapoznanie się z instrukcją użytkownika pozwoli na pełne wykorzystanie możliwości technicznych urządzenia. W załączniku instrukcji przedstawiono odpowiednie ilustracje.

Życzymy Państwu zadowolenia z nowo zakupionego urządzenia.

Spis treści

1.	Ogólne wskazówki dotyczące bezpieczeństwa.....	1
2.	Zakres zastosowania pompy.....	2
3.	Dane techniczne	2
4.	Zakres dostawy.....	2
5.	Instalacja.....	3
6.	Podłączenie pompy do sieci elektrycznej.....	4
7.	Uruchomienie.....	4
8.	Konserwacja i pomoc w przypadku zakłóceń pracy	4
9.	Gwarancja.....	6
10.	Zamawianie części zamiennych.....	6
11.	Serwis	6

Załącznik: rysunki

1. Ogólne wskazówki dotyczące bezpieczeństwa

Proszę dokładnie przeczytać instrukcję użytkownika i zapoznać się z elementami obsługi i zasadami użycia urządzenia. Nie ponosimy odpowiedzialności za uszkodzenie powstałe w wyniku niezastosowania się do wskazówek i poleceń niniejszej instrukcji. Gwarancja nie obejmuje uszkodzeń będących wynikiem lekceważenia zaleceń i wskazówek zawartych w niniejszej instrukcji, Zachowaj niniejszą instrukcję i przekaz ją wraz z urządzeniem w przypadku jego dalszej sprzedaży.

Osoby, które nie zapoznały się z treścią instrukcji użytkownika urządzenia, nie mogą z niego korzystać.

Dopuszcza się możliwość korzystania z urządzenia przez dzieci powyżej 8 lat oraz osoby o ograniczonych zdolnościach manualnych, psychicznych i poznawczych, jak też osoby niewykształcone technicznie w obsłudze urządzeń, jedynie pod nadzorem osób trzecich oraz w przypadku poinformowania o prawidłowym korzystaniu z urządzenia i wynikających z jego użytkowania ryzyk oraz zrozumieniu tych ryzyk przez użytkowników. Urządzenie nie służy do zabawy przez dzieci. Czyszczenie oraz konserwacja urządzenia nie może być przeprowadzana przez dzieci bez nadzoru.

Z pompy nie można korzystać, jeżeli w wodzie przebywają ludzie.

Pompa musi być wyposażona w zabezpieczenie zaburzeń elektrycznych (wyłącznik RCD) o parametrach nie przekraczających 30mA.

Aby uniknąć ryzyk w przypadku uszkodzenia przewodu zasilającego urządzenie, może on zostać naprawiony jedynie przez producenta, autoryzowany serwis lub osoby legitymujące się odpowiednimi kwalifikacjami.

Należy przestrzegać w szczególności wskazówek i ostrzeżeń oznaczonych następującymi znakami ostrzegawczymi:



Zignorowanie tego ostrzeżenia wiąże się z zagrożeniem zdrowia użytkownika i jego własności.



Nieprzestrzeganie niniejszej instrukcji związane jest z ryzykiem porażenia prądem elektrycznym, które może doprowadzić do obrażeń u osób i/lub szkód materialnych.

Sprawdź, czy urządzenie nie uległo uszkodzeniu podczas transportu. W przypadku stwierdzenia uszkodzeń należy bezzwłocznie, w terminie do 8 dni, powiadomić o tym sprzedawcę.

2. Zakres zastosowania pompy

Pompy zanurzeniowe do brudnej wody firmy T.I.P. to wysoce niezawodne pompy elektryczne do tłoczenia czystej lub zabrudzonej wody zawierającej ciała stałe o maksymalnej średnicy ziarna określonej w tabeli „Dane techniczne”. Te produkty wysokiej jakości o przekonujących osiągnięciach skonstruowano w celu różnych zastosowań z zakresu odpompowywania i przepompowywania cieczy.

Typowy zakres zastosowania pomp zanurzeniowych do brudnej wody to wypompowywanie wody ze stawów, basenów i zbiorników, z dołów ściekowych i szamb oraz usuwania skutków zalań i powodzi.

Pompy zanurzeniowe do brudnej wody firmy T.I.P. nadają się do trwałej i tymczasowej instalacji.

Produkt ten jest przeznaczony do użytku prywatnego w gospodarstwie domowym, a nie do celów komercyjnych lub przemysłowych, ani do pracy ciągłej w zamkniętym obiegu.

Pompa nie nadaje się do obsługi fontann domowych, akwariów, itp.

Używając pompy w stawie należy zabezpieczyć ją przed zasysaniem fauny stawowej.



Urządzenie nie jest przeznaczone do użytku w basenie lub do pompowania wody pitnej.



Pompa nie nadaje się do pompowania słonej wody, fekalii, cieczy palnych, żrących, wybuchowych oraz innych cieczy stwarzających jakiegokolwiek zagrożenie. Temperatura pompowanej cieczy nie może przekraczać maksymalnej temperatury podanej w danych technicznych urządzenia.



W pompie zastosowano środki smarowe, które mogą w przypadku niewłaściwego użytkowania urządzenia lub jego uszkodzenia zanieczyścić pompowaną ciecz. Użyte smary są biologicznie degradowane i nieszkodliwe dla zdrowia.

3. Dane techniczne

Model	Maxima 300 IX
Napięcie sieciowe / częstotliwość	230 V~ / 50 Hz
Moc znamionowa	700 W
Klasa ochrony	IP68
Przyłącze ciśnieniowe	47,80 mm (1½”), gwint zewnętrzny
Maksymalna ilość przetłaczanej cieczy (Q_{max}) ¹⁾	18.000 l/h
Maksymalne ciśnienie	0,8 bar
Maksymalna wysokość podnoszenia (H_{max}) ¹⁾	8 m
Maks. głębokość zanurzenia ∇	7 m
Maksymalna wielkość pompowanych substancji stałych	30 mm
Maksymalna temperatura pompowanej cieczy (T_{max})	35° C
Maksymalna częstość rozruchów w ciągu godziny	30, rozłożona równomiernie
Długość kabla przyłączeniowego	10 m
Wersja kabla	H07RN-F
Waga (netto)	7,0 kg
Minimalny poziom samozasysania (A) ²⁾	110 mm
Minimalny poziom zasysania (B) ²⁾	50 mm
Poziom uruchamiania (C) ²⁾	390 mm
Poziom zatrzymywania (D) ²⁾	200 mm
Wymiary (dł. x głęb. x wys.)	20 x 17 x 36,5 cm
Numer artykułu	30116

1) Podana wydajność maksymalna została ustalona z zachowaniem otwartego, w pełni swobodnego wylotu.

2) Dane w nawiasach dotyczą ilustracji zamieszczonych na końcu instrukcji użytkownika.

4. Zakres dostawy

Zakres dostawy niniejszego produktu obejmuje: pompa z kablem przyłączenia, dwie złączki, Redukcja, instrukcja użytkownika.

Sprawdzić zakres dostawy pod kątem kompletności. W zależności od celu stosowania mogą być potrzebne inne akcesoria (patrz rozdział „Instalacja” oraz „Zamówienie części zamiennych”).

Jeśli to możliwe przechować opakowanie do upływu okresu gwarancyjnego. Materiał opakowaniowy utylizować w sposób ekologiczny.

5. Instalacja

5.1. Ogólne wskazówki dotyczące instalacji



Do momentu całkowitego zakończenia instalacji nie wolno podłączać urządzenia do prądu.



Pompę oraz cały system przyłączeniowy należy chronić przed działaniem mrozu.

Wszystkie przewody przyłączeniowe muszą być bezwzględnie szczelne. Nieszczelne przewody wpływają negatywnie na wydajność pompy i mogą powodować poważne uszkodzenia. W razie konieczności należy posłużyć się odpowiednim materiałem uszczelniającym gwarantującym wykonanie szczelnych połączeń. Dokręcając śruby połączeń unikaj nadmiernej siły, która może doprowadzić do uszkodzeń.

Układając przewody rurowe zadbaj o to, by na pompę nie oddziaływał ciężar, drgania lub napięcia. Przewody rurowe nie powinny być zagięte i wykazywać zmiennych kierunków nachylenia.

Zastosuj się do rysunków przedstawionych w załączniku do niniejszej instrukcji. Liczby i inne dane ujęte w tekście w nawiasach odnoszą się do załączonych rysunków.

5.2. Instalacja przewodu ciśnieniowego

Przewód ciśnieniowy transportuje przewidzianą ciecz na odcinku: pompa - miejsce poboru. W celu uniknięcia strat ciśnienia zaleca się użycie przewodu ciśnieniowego o średnicy co najmniej równej średnicy przyłącza (1) pompy.

Jako przewodu ciśnieniowego należy użyć do tego zastosowania odpowiedniego, elastycznego węża – przykładowo specjalnego węża odwadniającego.

5.3. Instalacja stała pompy

W przypadku instalacji stałej sztywne rury doskonale sprawdzają się jako przewód tłoczny. Wykonując instalację tego typu należy przewód tłoczny wyposażyć tuż za wyjściem pompy w zawór przeciwwrotny zatrzymujący po wyłączeniu pompy powracającą ciecz. W celu łatwiejszego przeprowadzania prac konserwacyjnych zaleca się również instalację zaworu odcinającego za pompą i zaworem przeciwwrotnym. W przypadku demontażu pompy rozwiązanie to umożliwi dzięki zamknięciu zaworu odcinającego zatrzymanie cieczy w przewodzie tłocznym.

5.4. Ustawienie wyłącznika pływakowego



Upewnij się, czy pompa wyłączy się, gdy obniży się poziom pompowanej wody, a wyłącznik pływakowy osiągnie poziom zatrzymania pompy.



Podczas instalacji należy zapewnić wyłącznikowi pływakowemu swobodę ruchu.



W ręcznym trybie pracy pompy (z unieruchomionym przełącznikiem pływakowym) pompę należy stale nadzorować, aby nie dopuścić, by działała na sucho.

Pompa wyposażona jest w wyłącznik pływakowy (2), który w zależności od poziomu pompowanej wody automatycznie włącza lub wyłącza urządzenie. Pompa wyłączy się, gdy poziom wody osiągnie lub przekroczy poziom zatrzymania. Natomiast, gdy poziom wody osiągnie lub przekroczy poziom uruchomienia, pompa wznowi pracę. Poziom zatrzymania i uruchomienia pompy można ustawić regulując długość kabla (3) wyłącznika pływakowego. Długość kabla ustawiamy na jego wyjściu (4) znajdującym się w uchwycie (5) pompy. Jeśli pompa podczas zasysania przekroczy poziom zatrzymywania, przełącznik pływakowy należy uruchomić ręcznie, np. mocując go w pozycji pionowej. W tym celu należy wyjąć kabel przełącznika pływakowego z bocznego przepustu kablowego (4). Następnie przełącznik pływakowy należy unieruchomić w specjalnym uchwycie (13) umieszczonym poniżej przepustu kablowego, wsuwając go pionowo od góry w uchwyt, tak aby kabel wystawał na dole. Tylko w takim stanie pracy możliwe jest osiągnięcie min. poziomu zasysania podanego w danych technicznych. W takim przypadku pompę należy jednak stale nadzorować, aby nie dopuścić, by działała na sucho.

5.5. Ustawianie pompy

Podczas ustawiania pompy należy uważać, by nie przekroczyć maksymalnej głębokości zanurzenia podanej w tabeli „Dane techniczne”. Nie wolno również przekroczyć minimalnego poziomu samozasysania. W trakcie późniejszej eksploatacji poziom wody będzie mógł być zredukowany do minimalnego poziomu zasysania.

Ustaw pompę na twardym podłożu. Nie umieszczaj jej bezpośrednio na niestabilnych kamieniach lub piasku. Ustawiając urządzenie zadbaj, by nie przewróciło się i nie zapadło w dno otworami zasysającymi (6). Należy unikać zasysania piasku, mułu oraz podobnych frakcji.

Do ustawiania, podnoszenia i przenoszenia pompy służy wyłącznie jej uchwyt. W przypadku konieczności opuszczenia pompy na dno i jej wyciągnięcia należy posłużyć się odpowiednią linką zaczepianą o uchwyt

urządzenia. Do ustawiania, podnoszenia lub przenoszenia pompy nie wolno w żadnym razie używać węża tłoczego, kabla zasilającego, ani kabla wyłącznika pływakowego.

6. Podłączenie pompy do sieci elektrycznej

Urządzenie posiada kabel przyłączeniowy z wtyczką sieciową. W celu uniknięcia zagrożeń, zlecaj wymianę kabla przyłączeniowego i wtyczki wyłącznie wykwalifikowanemu elektrykowi. Nigdy nie przenoś pompy trzymając jej za kabel. Nie ciągnij również nigdy za kabel w celu wyciągnięcia wtyczki sieciowej z gniazdka. Chroń wtyczkę i kabel przyłączeniowy przed działaniem wysokich temperatur, ostrymi brzegami i olejem.



Wartości podane w tabeli „Dane techniczne” muszą być zgodne z dostępnym napięciem sieciowym. Osoba odpowiedzialna za instalację musi zapewnić, by przyłączy elektryczne dysponowały uziemieniem spełniającym normy.



Przyłączy elektryczne musi być wyposażone w wysokoczuły wyłącznik ochronny prądowy: $\Delta = 30 \text{ mA}$ (niem. norma DIN VDE 0100-739).



Kable przedłużające nie mogą mieć mniejszego przekroju niż przewody w izolacji gumowej o oznaczeniu H07RN-F (3 x 1,0 mm²) zgodnie z VDE. Wtyczka sieciowa i sprzęgi muszą być odporne na spryskanie wodą.

7. Uruchomienie



Podczas pracy pompy nie wolno przebywać osobom w wodzie.



Z pompy można korzystać wyłącznie w przedziale dopuszczalnych obciążeń podanym na tabliczce znamionowej.



Należy unikać pracy pompy na sucho, tj. bez pompowania wody, ponieważ jej brak powoduje przegrzanie urządzenia, co może doprowadzić to do poważnych uszkodzeń pompy.



Sprawdź, czy elektryczne połączenia wtykowe nie są narażone na ryzyko zalania.



Bezwzględnie zabrania się chwytania rękoma za otwór pompy, gdy jest podłączona do sieci elektrycznej.

Skontroluj pompę przed każdym użyciem. Dotyczy to zwłaszcza kabla przyłączeniowego i wtyczki. Sprawdź, czy wszystkie śruby są mocno dokręcone i czy wszystkie przyłącza znajdują się w nienagannym stanie. Nie wolno używać uszkodzonej pompy. Należy ją wtedy oddać do specjalistycznego punktu serwisowego. Przed każdym uruchomieniem pompy należy dokładnie sprawdzić, czy ustawiona jest stabilnie i bezpiecznie. W celu uruchomienia urządzenia włóż wtyczkę przewodu zasilającego do gniazda prądu przemiennego o wartości 230 V. Gdy poziom wody osiągnie lub przekroczy poziom uruchomienia urządzenia, pompa natychmiast ruszy. W celu zakończenia pracy wyciągnij wtyczkę przewodu zasilającego z gniazda elektrycznego. Pompy elektryczne serii T.I.P. MAXIMA posiadają zintegrowany termiczny bezpiecznik silnika. W przypadku przeciążenia silnik wyłączy się samoczynnie i włączy się ponownie, gdy odzyska odpowiednią temperaturę. Ewentualne przyczyny zakłóceń pracy i wskazówki dotyczące ich usunięcia opisano w ustępie „Konserwacja i pomoc w przypadku zakłóceń pracy”.

8. Konserwacja i pomoc w przypadku zakłóceń pracy



Przed rozpoczęciem prac konserwacyjnych odłącz pompę od zasilania elektrycznego. W przypadku nieodciętego dopływu prądu zachodzi m. in. niebezpieczeństwo niezamierzonego uruchomienia pompy.



Nie odpowiadamy za uszkodzenia spowodowane niefachowymi próbami naprawy urządzenia. Szkody będące następstwem niefachowych prób naprawy pompy powodują wygaśnięcie gwarancji.

Zachowanie wymaganych warunków pracy urządzenia i używanie go zgodnie z przeznaczeniem zmniejsza ryzyko ewentualnych zakłóceń pracy oraz przyczynia się do wydłużenia żywotności pompy. Zanieczyszczenia o właściwościach ściernych w pompowanej cieczy (np. piasek) przyspieszają naturalne zużycie części obniżając sprawność pompy. Urządzenie użytkowane we właściwy sposób nie wymaga konserwacji. W razie konieczności

zaleca się oczyszczenie części hydraulicznych ze złożeń i zanieczyszczeń. Czyszczenie można przeprowadzić za pomocą odwrotnego przepłukania pompy strumieniem wody wprowadzonego węžem przez przyłącze tłoczne pompy. W celu usunięcia przylegających zabrudzeń należy zdjąć podstawę pompy (8) odkręcając wcześniej śruby znajdujące się na spodzie pompy. Demontaż i wymianę innych części należy powierzać zakładowi produkcyjnemu lub autoryzowanemu punktowi serwisowemu – pozwoli to na wyeliminowanie związanych z tym potencjalnych zagrożeń. W przypadku wystąpienia mrozów zamarzająca woda znajdująca się w pompie może spowodować poważne uszkodzenia, dlatego w przypadku temperatur minusowych należy wyjąć pompę z pompowanej cieczy i całkowicie opróżnić. Pompę należy przechowywać w miejscu suchym i nienarażonym na działanie mrozu. W przypadku wystąpienia zakłóceń pracy sprawdź najpierw, czy nie wynika to z nieprawidłowej obsługi urządzenia lub innej przyczyny niezwiązanej z defektem urządzenia - np. przerwa w dostawie prądu. W poniższym zestawieniu przedstawiono kilka możliwych zakłóceń w pracy urządzenia, ich prawdopodobne przyczyny i wskazówki ich usunięcia. Podane działania zaradcze można przeprowadzać jedynie po odłączeniu urządzenia od źródła prądu. Jeżeli nie uda ci się samemu usunąć zakłócenia, zwróć się o pomoc do punktu serwisowego lub skontaktuj się ze sprzedawcą. Naprawy urządzenia należy powierzać wyłącznie wykwalifikowanemu personelowi. Pamiętaj, że szkody powstałe w wyniku niefachowych prób naprawy urządzenia powodują wygaśnięcie całej gwarancji. Firma nie ponosi w takich przypadkach odpowiedzialności za powstałe szkody.

Zakłócenie w pracy	Prawdopodobna przyczyna	Usunięcie
1. Pompa nie tłoczy cieczy. Silnik nie pracuje	<ol style="list-style-type: none"> Brak napięcia. Włączyło się termiczne zabezpieczenie silnika. Kondensator jest uszkodzony. Blokada wirnika. Uszkodzenie wyłącznika pływakowego. 	<ol style="list-style-type: none"> Sprawdzić urządzeniem zgodnym z GS, czy jest napięcie (przestrzegać zasad bezpieczeństwa!). Sprawdzić, czy wtyczka jest prawidłowo włożona. Odłącz pompę od sieci elektrycznej. Poczekaj, aż system ostygnie i usuń przyczynę. Skontaktuj się z punktem serwisowym. Odblokować wirnik. Skontaktuj się z punktem serwisowym.
2. Silnik pracuje, ale pompa nie tłoczy cieczy.	<ol style="list-style-type: none"> Zatkane otwory zasysające ciecz. Zatkany przewód tłoczny. Wniknięcie powietrza do obudowy pompy. Przekroczono minimalny poziom zasysania; ewentualnie złe ustawienie wyłącznika pływakowego, ograniczenie swobody ruchu lub uszkodzenie. Ewentualnie blokada lub uszkodzenie zamontowanego zaworu przeciwwrotnego. 	<ol style="list-style-type: none"> Odetkaj pompę lub/i otwory zasysające. Odetkaj pompę lub/i otwory zasysające. Uruchom kilkakrotnie pompę, by pozbyć się całego powietrza. Pamiętaj, by nie przekroczyć minimalnego poziomu zasysania; w razie konieczności należy właściwie ustawić wyłącznik pływakowy, ewentualnie umożliwić swobodę jego ruchów; w przypadku uszkodzenia wyłącznika pływakowego skontaktuj się z autoryzowanym punktem serwisowym. Odblokuj zawór przeciwwrotny lub wymień go, jeżeli jest uszkodzony.
3. Pompa przez chwilę pracuje i zatrzymuje się wyłączona bezpiecznikiem termicznym silnika.	<ol style="list-style-type: none"> Elektryczne przyłącze nie odpowiada danym podanym na tabliczce znamionowej. Pompa lub otwory zasysające ciecz zatkane ciałami stałymi. Ciecz jest za gęsta. Temperatura cieczy jest zbyt wysoka. Suchy bieg pompy. 	<ol style="list-style-type: none"> Skontrolować urządzeniem zgodnym z GS napięcie na przewodach kabla przyłączeniowego (przestrzegać zasad bezpieczeństwa!). Odetkaj pompę lub/i otwory zasysające. Pompa nie nadaje się do tłoczenia cieczy. W razie konieczności należy rozrzedzić ciecz. Należy uważać, by temperatura pompowanej cieczy nie przekroczyła maksymalnej dopuszczalnej wartości. Usunąć przyczyny suchego biegu.
4. Przerwy w działaniu lub nieregularna praca pompy.	<ol style="list-style-type: none"> Ciała stałe hamują ruch wirnika. Patrz punkt. 3.3. Patrz punkt. 3.4. Napięcie znamionowe poza granicą tolerancji. Uszkodzony silnik lub wirnik. 	<ol style="list-style-type: none"> Usuń ciała stałe. Patrz punkt. 3.3. Patrz punkt. 3.4. Sprawdzić zgodność napięcia sieciowego z napięciem podanym na tabliczce znamionowej pompy. Skontaktuj się z punktem serwisowym.
5. Pompa przepompowuje zbyt małą ilość wody.	<ol style="list-style-type: none"> Patrz punkt. 2.1. Patrz punkt. 2.2. Zużyty wirnik. 	<ol style="list-style-type: none"> Patrz punkt. 2.1. Patrz punkt. 2.2. Skontaktuj się z punktem serwisowym.
6. Pompa nie włącza się lub nie wyłącza się.	<ol style="list-style-type: none"> Ograniczona swoboda ruchów wyłącznika pływakowego. Złe ustawienie wyłącznika pływakowego. Uszkodzenie wyłącznika pływakowego. 	<ol style="list-style-type: none"> Zapewnij swobodę ruchu wyłącznika pływakowego. Ustaw prawidłowo wyłącznik pływakowy. Skontaktuj się z punktem serwisowym.

9. Gwarancja

Niniejsze urządzenie wyprodukowano i sprawdzono wg najnowocześniejszych metod. Sprzedawca udziela gwarancję obejmującą jakość materiału i nienaganną wykończenie zgodnie z przepisami prawnymi obowiązującymi w kraju zakupu urządzenia. Gwarancja rozpoczyna się w dniu zakupu. Opiera się na następujących warunkach:

W okresie obowiązywania gwarancji usunięciu podlegają wszystkie błędy wynikające z wad materiału lub błędów produkcyjnych. Reklamację należy zgłosić natychmiast po stwierdzeniu usterki.

Roszczenie gwarancyjne wygasa w przypadku ingerencji przez sprzedawcę lub osobę trzecią. Gwarancja nie obejmuje uszkodzeń spowodowanych niewłaściwym obchodzeniem się z urządzeniem, nieprawidłową obsługą, błędnym ustawieniem i przechowywaniem, niefachową instalacją, siłą wyższą lub pozostałymi zewnętrznymi czynnikami.

Gwarancja nie obejmuje części podlegających naturalnemu zużyciu (np. wirnik, uszczelnienia pierścieniem ślizgowym).

Wszystkie części wykonano z największą starannością z materiałów wysokiej jakości mając na celu długą żywotność urządzenia. Naturalne zużycie części zależy od sposobu i częstotliwości użytkowania pompy oraz od przeprowadzanych prac konserwacyjnych. Przestrzeganie wskazówek dotyczących instalacji i konserwacji urządzenia podanych w niniejszej instrukcji zasadniczo przyczynia się do wydłużenia żywotności części podlegających naturalnemu zużyciu.

W przypadku zgłoszenia reklamacji zastrzegamy sobie prawo do naprawy uszkodzonych części, bądź wymiany części lub całego urządzenia. Wymienione części przechodzą na naszą własność.

Wyklucza się roszczenia o wypłacenie odszkodowania, o ile szkoda nie została wyrządzona celowo lub przez rażące niedbalstwo producenta.

Gwarancja nie uprawnia do roszczeń innego typu. Podstawę uznania gwarancji stanowi przedłożenie przez kupującego potwierdzenia zakupu. Potwierdzenie gwarancji ważne jest jedynie w kraju, w którym dokonano zakupu urządzenia.

Szczególne wskazówki:

1. Jeżeli urządzenie nie będzie prawidłowo działać, sprawdź najpierw, czy powodem tego stanu nie jest błąd w obsłudze urządzenia lub inna przyczyna niezwiązana z uszkodzeniem urządzenia.
2. Wysyłając lub zanosząc uszkodzone urządzenie do naprawy, dołącz do niego koniecznie następujące dokumenty:
 - Dowód zakupu
 - Opis zaistniałego uszkodzenia (możliwie dokładny opis umożliwi sprawne rozpatrzenie reklamacji).
3. Przed dostarczeniem uszkodzonego urządzenia do naprawy, usuń wszystkie elementy dodane do oryginalnego urządzenia. Nie ponosimy odpowiedzialności za brak takich elementów po dokonaniu naprawy urządzenia.

10. Zamawianie części zamiennych

Najszybszą, najprostszą i najbardziej korzystną metodą zamawiania części zamiennych jest złożenie zamówienia elektronicznie. Polecamy Państwu również bezpośredni kontakt z naszym biurem obsługi sprzedaży: tel. (+48) 22 211 80 11, e-mail: info@tippolska.pl

11. Serwis

W przypadku zgłoszeń reklamacyjnych lub /i napraw pogwarancyjnych prosimy zwracać bezpośrednio do:

Dystrybutor:
T.I.P. Polska Sp. z o.o.
ul. Poznańska 728, 05-860 Świącice
Polska
Tel. (+48) 22 211 80 11
e-mail: info@tippolska.pl

Serwis:
PPHU TECH-MIG
ul. Faradaya 1, 03-233 Warszawa
Polska
Tel. (+48) 22 427 58 30
e-mail: serwis@techmig.pl

W razie potrzeby aktualną instrukcję obsługi w formie pliku pdf można zamówić wysyłając zapytanie na adres e-mail: info@tippolska.pl.



Dotyczy tylko krajów UE.

Nie wyrzucać urządzeń elektrycznych razem z domowymi śmieciami!

Zgodnie z Dyrektywą Europejską 2012/19/EU odnośnie zużytych urządzeń elektrycznych i elektronicznych oraz zgodnie z wdrożeniem do prawa krajowego zużyte urządzenia elektryczne muszą być zbierane oddzielnie i dostarczone do punktu ekologicznego zwrotnego przetworzenia. W przypadku wątpliwości prosimy zwrócić się do miejscowego przedsiębiorstwa utylizacji.

Vážený zákazníku,

Blahopřejeme vám k zakoupení nového zařízení T.I.P.!

Jako každý z našich výrobků, je i tento vyroben na základě nejnovějších výsledků technických znalostí. Výroba a montáž stroje probíhá na základě nejmodernější techniky čerpadel s použitím nejspolehlivějších elektrických, resp. elektronických součástí, což zaručuje vysokou kvalitu a dlouhou životnost zakoupeného zařízení.

Přečtěte si pozorně uživatelský návod. Po jeho přečtení budete schopni využít veškerých technických předností výrobku. Vysvětlující obrázky jsou umístěny v příloze na konci uživatelského návodu.

Přejeme vám hodně úspěchů k novému zařízení.

Obsah

1.	Všeobecné bezpečnostní pokyny	1
2.	Oblast použití	2
3.	Technické údaje	2
4.	Rozsah dodávky	2
5.	Instalace	3
6.	Elektrická přípojka	4
7.	Uvedení do provozu	4
8.	Údržba a pomoc při poruchách	4
9.	Záruka	5
10.	Objednání náhradních dílů	6
11.	Servis	6
	Příloha: Obrázky	

1. Všeobecné bezpečnostní pokyny

Pozorně si, prosím, přečtěte návod k použití a obeznamte se s ovládacími prvky a korektním používáním tohoto produktu. Neručíme za škody, které vzniknou v důsledku nerespektování pokynů a předpisů uvedených v tomto návodu k použití. Na škody v důsledku nerespektování pokynů a předpisů uvedených v tomto návodu k použití se nevztahují poskytovaná záruční plnění. Řádně si uschovejte tento návod k použití a při prodeji zařízení nezapomeňte jej k němu přiložit.

Osoby neseznámené s obsahem tohoto návodu k použití nesmějí tento přístroj používat.

Tento přístroj mohou používat děti od 8 let věku i osoby se sníženými fyzickými, smyslovými nebo duševními schopnostmi nebo nedostatkem zkušeností a znalostí s dozorem nebo pokud byly ohledně bezpečného použití přístroje poučeny a rozumějí rizikům, které s tím souvisejí. Děti si nesmějí s přístrojem hrát. Čištění a uživatelskou údržbu nesmějí provádět děti bez dozoru.

Čerpadlo se nesmí používat, jsou-li ve vodě lidé.

Čerpadlo musí být napájeno přes proudový chránič (RCD / spínač FI) s jmenovitým svodovým proudem ne větším než 30 mA.

Je-li síťové přívodní vedení tohoto přístroje poškozené, musí ho vyměnit výrobce nebo pracovník jeho servisu nebo podobně kvalifikovaná osoba, aby nedošlo k ohrožení.

Bezpodmínečně dodržujte upozornění a pokyny označené následujícími symboly:



Nerespektování tohoto pokynu je spojeno s ohrožením osob a/nebo materiálními škodami.



Opomenutí pokynů uvedených v tomto návodu k použití znamená nebezpečí zasažení elektrickým proudem, což může způsobit poranění a/nebo hmotné škody.

Zkontrolujte přepravní poškození zařízení. V případě poškození musíte uvědomit maloprodejce okamžitě - nejpozději ale v průběhu 8 dnů od data koupě.

2. Oblast použití

Ponorná čerpadla k dopravě znečištěné vody společnosti T.I.P. jsou vysoce účinná elektrická čerpadla k čerpání čisté nebo znečištěné vody, jež obsahuje podíl pevných částic až do maximální velikosti uvedené v technických údajích. Tyto vysoce kvalitní výrobky byly se svými velmi přesvědčivými výkonnostními parametry vyvinuty k rozmanitému účelům, jako odvodňování a přečerpávání kapalin.

Typickými oblastmi použití ponorných čerpadel k dopravě znečištěné vody jsou: vypouštění jezírek, nádrží a zásobníků, jam se znečištěnou vodou a biologických jam, a také nouzové odčerpání při povodních a záplavách. Ponorná čerpadla k dopravě znečištěné vody společnosti T.I.P. jsou vhodná pro pevné nebo dočasné instalace. Tento produkt je určen k soukromému využití v domácnostech, nikoli ke komerčním či průmyslovým účelům nebo k trvalému cirkulačnímu provozu.

Čerpadlo není vhodné k provozu v stolových fontánách, akváriích a podobných oblastech.

Při použití v jezírku případně přijměte vhodná opatření, aby nedošlo k nasávání „obyvatelů“ jezírka.



Přístroj není vhodný pro použití v plaveckých bazénech nebo pro čerpání pitné vody.



Čerpadlo není vhodné k čerpání slané vody, fekálií, hořlavých, leptavých, výbušných anebo jiných nebezpečných kapalin. Přečerpávaná kapalina nesmí mít vyšší teplotu, jako je maximální teplota uvedená v technických údajích.



V čerpadle jsou použita mazadla, jež mohou při neodborné manipulaci anebo při poškozeních zařízení způsobit kontaminaci přečerpávané kapaliny. Použitá mazadla jsou biologicky odbouratelná a zdravotně nezávadná.

3. Technické údaje

Model	Maxima 300 IX
Síťové napětí/frekvence	230 V~ / 50 Hz
Jmenovitý výkon	700 wattů
Druh krytí	IP68
Výtláčná přípojka	47,80 mm (1½"), vnější závit
Max. dopravní množství (Q_{max}) ¹⁾	18.000 l/h
Max. tlak	0,8 baru
Max. dopravní výška (H_{max}) ¹⁾	8 m
Max. hloubka ponoru ∇	7 m
Max. velikost přečerpávaných pevných těles	30 mm
Max. teplota přečerpávané kapaliny (T_{max})	35 °C
Max. početnost spuštění za hodinu	30, rovnoměrné rozložení
Délka přípojného kabelu	10 m
Kabelový vývod	H07RN-F
Hmotnost (netto)	7,0 kg
Min. samonasávací hladina (A) ²⁾	110 mm
Min. odsávací hladina (B) ²⁾	50 mm
Spouštěcí hladina (C) ²⁾	390 mm
Vypínací hladina (D) ²⁾	200 mm
Rozměr (délka x hloubka x výška)	20 x 17 x 36,5 cm
Číslo sortimentní položky	30116

¹⁾ Uvedené maximální výkony byly stanoveny při volném, neredukovaném výtoku.

²⁾ Údaje v závorkách se vztahují k obrázkům na konci návodu k použití.

4. Rozsah dodávky

Součástí dodávky tohoto výrobku jsou níže uvedené položky:

Čerpadlo s přípojným kabelem, dvě přípojky, redukční spojovací tvarovka, návod k použití. Zkontrolujte, zda jsou k dispozici všechny dodávané položky. V závislosti na plánovaném použití můžete potřebovat také další příslušenství (viz. kapitola „Instalace“ a „Objednání náhradních dílů“).

Původní obal uchovejte pokud možno až do uplynutí záruční lhůty. Zajistěte likvidaci balicího materiálu v souladu s předpisy o ochraně životního prostředí.

5. Instalace

5.1. Šeobecné pokyny k instalaci



Zařízení nesmí být po dobu celé instalace připojeno k elektrické síti.



Čerpadlo a celý napojený systém musíte chránit před působením mrazu.

Všechna přípojná vedení musejí být absolutně těsná, protože netěsná vedení mají nepříznivý vliv na výkon čerpadla a mohou způsobit závažné škody. V případě potřeby, k zajištění vzduchotěsné montáže, použijte vhodný těsnicí materiál.

Nikdy příliš nedotahujte šroubové spoje, mohlo by to vést k poškozením.

Při pokládce přípojných vedení dbejte na to, aby čerpadlo nebylo vystaveno působení žádných závaží a také ne vibrací anebo pnutí. Přípojná vedení nesmějí současně vykazovat žádná zalomení anebo opačné spády.

Respektujte, prosím, také obrázky, které jsou uvedené v příloze na konci tohoto návodu k použití. Obsahují číslíčky a jiné údaje, jež jsou v následujícím textu uváděny v závorkách.

5.2. Instalace výtlačného vedení

Výtlačné vedení dopravuje kapalinu, jež se má přečerpávat, z čerpadla k odběrnému místu. Abyste vyloučili ztráty v průtoku, doporučujeme použití výtlačného vedení, které má minimálně stejný průměr jako výtlačná přípojka (1) čerpadla.

Jako výtlačné vedení použijte pružnou hadici, která je vhodná k tomuto účelu použití – například speciálně navržená odvodňovací hadice.

5.3. Pevná instalace

V případě pevné instalace jsou ideálním řešením pro výtlačné vedení pevné trubky. Při tomto způsobu instalace byste do výtlačného vedení měli osadit, bezprostředně za výstup z čerpadla, zpětný ventil, jenž zabrání vratnému toku kapaliny po vypnutí čerpadla. K usnadnění údržby kromě toho doporučujeme instalaci uzavíracího ventilu za čerpadlo a zpětný ventil. Výhoda tohoto řešení spočívá v tom, že po demontáži čerpadla nedojde díky uzavření uzavíracího ventilu k vyprázdnění výtlačného vedení.

5.4. Používání čerpadla v plaveckých bazénech, zahradních jezírkách a na podobných místech



Zkontrolujte, zda se čerpadlo po poklesu hladiny vody vypne, a dosáhl-li plovákový spínač vypínací úroveň.



Při instalaci dbejte bezpodmínečně na to, aby se plovákový spínač mohl pohybovat volně.



V ručním provozním režimu čerpadla (se zaaretovaným plovákovým spínačem) je však nutné čerpadlo stále hlídat, aby neběželo nasucho.

Čerpadlo je vybavené plovákovým spínačem (2), jenž - v závislosti na hladině vody - zajišťuje automatické zapínání anebo vypínání zařízení. Dosáhne-li hladina vody vypínací úroveň, anebo poklesne-li pod ni, čerpadlo se vypne. Dosáhne-li hladina vody, resp. překročí-li zapínací úroveň, provoz čerpadla se obnoví. Zapínací a vypínací úroveň můžete změnit zkrácením anebo prodloužením pohyblivého kabelu (3) plovákového spínače. Délku kabelu nastavíte na vedení kabelu (4), jež se nachází na držadle (5) čerpadla. Rozhodující je přitom volná, pohyblivá část kabelu, která sahá od vedení kabelu až po plovákový spínač. S narůstající délkou se snižuje vypínací úroveň, a naopak, se zvyšuje zapínací úroveň. Naopak, při redukování délky se snižuje zapínací úroveň a zvyšuje se vypínací úroveň.

Pokud má čerpadlo odsávat nad úroveň vypnutí, je nutné plovákový spínač ručně aktivovat, např. zafixováním ve vzpřímené poloze. K tomu musíte kabel plovákového spínače vyjmout z bočního kabelového vedení (4).

Následně zaaretujte plovákový spínač v držáku (13), který je k tomu určen tak, že spínač zasunete zeshora visle do držáku, aby kabel ukazoval směrem dolů. Pouze v tomto provozním stavu lze dosáhnout min. úrovně odsávání uvedené v technických údajích. Zde je však nutné čerpadlo stále hlídat, aby neběželo nasucho.

5.5. Polohování čerpadla

Při polohování čerpadla dbejte na to, aby nedošlo k překročení max. hloubky ponoření, která je uváděná v technických údajích. Současně nesmí dojít ani k poklesu pod hodnotu min. samonasávací hladiny. Při pozdějším provozu může potom hladina vody poklesnout až na úroveň min. odsávací hladiny.

Umístěte čerpadlo na pevný podklad. Čerpadlo nestavějte přímo na volné kameny anebo písek. Při polohování dbejte bezpodmínečně na to, aby nedošlo k převržení čerpadla, anebo k zaboření jeho nasávacích otvorů (6) do podkladu. Musíte vyloučit možnost nasátí písku, kalů a podobných materiálů.

K polohování, zvedání a přenášení čerpadla slouží výlučně držadlo. V případě potřeby použijte ke spuštění a vytahování vhodné lano, které upevníte na držadlo. K polohování, zvedání anebo přenášení čerpadla nikdy nepoužívejte výtlačnou hadici, síťový přípojný kabel anebo kabel plovákového spínače.

6. Elektrická přípojka

Zařízení je vybavené síťovým přípojným kabelem a síťovou zástrčkou. Síťový přípojný kabel a síťovou zástrčku smí vyměňovat pouze odborný personál, čímž se vyhnete zbytečným ohrožením. Čerpadlo nikdy nepřenáшеjte za síťový přípojný kabel a tento kabel nikdy nepoužívejte k vytahování síťové zástrčky ze zásuvky. Chraňte síťový přípojný kabel a síťovou zástrčku před teplem, olejem a ostrými hranami.



Dostupné síťové napětí musí vyhovovat hodnotám, jež jsou uvedené v technických údajích. Osoba odpovědná za instalaci je povinna zabezpečit, aby připojení k elektrickému proudu bylo opatřeno uzemněním v souladu s platnými normami.



Az elektromos csatlakoztatásnak egy nagyérezékenyséű differenciál-kapcsolóval (FI-kapcsoló) kell rendelkeznie: $\Delta = 30 \text{ mA}$ (DIN VDE 0100-739).



Průřez prodlužovacího kabelu nesmí být menší, než průřez vedení krátkého signálu opatřeného gumovým pláštěm H07RN-F (3 x 1,0 mm²) dle VDE. Zástrčka do elektrické sítě a spojovací články musí být opatřeny ochranou před stříkající vodou.

7. Uvedení do provozu



Po dobu provozu čerpadla se ve vodě nesmějí zdržovat žádné osoby.



Čerpadlo smíte používat pouze v rozsahu výkonu, který je uvedený na výrobním štítku.



Musíte vyloučit chod čerpadla nasucho - provoz čerpadla bez přečerpávání vody, protože nedostatek vody vede k přehřátí čerpadla za chodu. Výsledkem může být velmi vážné poškození zařízení.



Zabezpečte, aby se elektrické nástrčné přípojky nacházely v oblasti, která není ohrožená zaplavením.



Je absolutně zakázáno zasahovat rukama do otvoru čerpadla, je-li zařízení připojené k elektrické síti.

Před každým použitím vykonajte vizuální kontrolu čerpadla. Platí to především pro síťový přípojný kabel a síťovou zástrčku. Dbejte na pevné dotažení všech šroubů a na nezávadný stav všech přípojek. Nikdy nepoužívejte poškozené čerpadlo. V případě poškození musí čerpadlo prověřit odborný servis.

Při každém uvádění do provozu musíte co nejdůkladněji dbát na bezpečné a stabilní osazení čerpadla.

K uvedení do provozu zastrčte síťovou zástrčku do zásuvky střídavého proudu 230 V. Dosáhne-li hladina vody, resp. překročí-li, spouštěcí úroveň, čerpadlo okamžitě naběhne.

K ukončení provozu vytáhněte síťovou zástrčku ze zásuvky.

Elektrická čerpadla série T.I.P. MAXIMA jsou vybavena integrovanou tepelnou ochranou motoru. Při přetížení se motor samočinně vypne a po vychladnutí se znovu samočinně zapne. Možné příčiny a postupy k jejich odstranění jsou popsány v části „Údržba a pomoc při poruchách“.

8. Údržba a pomoc při poruchách



Před vykonáváním údržby musíte odpojit čerpadlo od elektrické sítě. V případě neodpojení hrozí kromě jiného nebezpečí náhodného spuštění čerpadla.



Neručíme za škody způsobené v důsledku neodborných pokusů o opravy. Škody v důsledku neodborných pokusů o opravy vedou k zániku poskytovaných záručních nároků.

Respektování podmínek a oblastí použití, jež platí pro toto zařízení, snižuje nebezpečí možných provozních poruch a přispívá k prodloužení životnosti vašeho zařízení. Abrazivní látky v přečerpávané kapalině – jako například písek – urychlují opotřebení a snižují výkonnost čerpadla.

Při odborném použití je toto zařízení bezúdržbové. Případně doporučujeme odstranění nánosů a nečistot z hydraulické části. Dosáhnete to protisměrným propláchnutím čistou vodou, již přivedte do čerpadla hadicí prostřednictvím výtlačné přípojky. Při odstraňování nepoddajných nečistot můžete odmontovat patku čerpadla (8) uvolněním šroubů, které se nacházejí v spodní části čerpadla. K vyloučení ohrožení smí jakoukoli další demontáž a výměnu dílů vykonávat jen výrobce anebo autorizovaný servis.

Při teplotách pod bodem mrazu může voda, která zůstane v čerpadle, způsobit při zamrznutí velmi vážné škody. Při teplotách pod bodem mrazu musíte proto čerpadlo vybrat z přečerpávané kapaliny a úplně ho vyprázdnit. Čerpadlo uskladněte na suchém místě zajištěném proti mrazu.

Při provozní poruše zkontrolujte nejprve, nedošlo-li k nesprávné obsluze, resp. neexistuje-li jiná příčina, která by poukazovala na to, že porucha se nevyskytla v zařízení - jako je například výpadek elektrického proudu.

V následujícím seznamu uvádíme několik možných poruch zařízení, jejich možné příčiny, a také tipy k jejich odstranění. Všechny uváděné opatření smíte vykonávat jen po odpojení čerpadla od elektrické sítě. Nepodaří-li se vám poruchu odstranit vlastními silami, obraťte se, prosím, na servis, resp. na vaši prodejnu. Rozsáhlejší opravy smí vykonávat pouze odborný personál. Bezpodmínečně respektujte, prosím, skutečnost, že u škod způsobených neodbornými pokusy o opravu zanikají všechny poskytované nároky na záruční plnění a nepřebíráme žádnou odpovědnost za následné škody.

PORUCHA	MOŽNÁ PŘÍČINA	ODSTRANĚNÍ
1. Čerpadlo nedopravuje žádnou kapalinu, motor neběží.	<ol style="list-style-type: none"> 1. Bez elektrického proudu. 2. Zareagovala tepelná ochrana motoru. 3. Porucha kondensátoru. 4. Zablockované oběžné koleso. 5. Porucha plovákového spínače. 	<ol style="list-style-type: none"> 1. Pomocí přístroje s osvědčením GS zkontrolujte, zda je zajištěno napětí (dbejte bezpečnostních pokynů!). Zkontrolujte, zda je zástrčka řádně zastrčena do zásuvky. 2. Odpojte čerpadlo od elektrické sítě, nechte vychladnout systém, odstraňte příčinu. 3. Obraťte se na servis. 4. Odstraňte zablockování oběžného kolesa. 5. Obraťte se na servis
2. Motor běží, ale čerpadlo nečerpá.	<ol style="list-style-type: none"> 1. Ucpané nasávací otvory. 2. Ucpané výtlačné vedení. 3. Průnik vzduchu do nasávacího vedení. 4. Pokles pod min. odsávací hladinu; příp. nesprávně nastavený plovákový spínač, omezení jeho pohybu anebo jeho porucha. 5. Zablockovaný zpětný ventil anebo jeho porucha. 	<ol style="list-style-type: none"> 1. Odstraňte ucpání. 2. Odstraňte ucpání. 3. Vícekrát spusťte čerpadlo, abyste z něho vytlačili veškerý vzduch. 4. Dbejte na to, aby nedošlo k poklesu pod min. odsávací hladinu; případně správně nastavte plovákový spínač, anebo zajistěte volnost jeho pohybu; při poruše plovákového spínače se obraťte na servis. 5. Uvolněte zablockování zpětného ventilu, anebo jej při poruše vyměňte.
3. Po krátkém provozu se čerpadlo zastaví, protože zareagovala tepelná ochrana motoru.	<ol style="list-style-type: none"> 1. Elektrická přípojka neodpovídá údajům uvedeným na výrobním štítku. 2. Pevné látky ucpaly čerpadlo anebo nasávací otvor. 3. Kapalina je příliš hustá. 4. Teplota tekutiny je příliš vysoká. 5. Chod čerpadla nasucho. 	<ol style="list-style-type: none"> 1. Pomocí přístroje s osvědčením GS zkontrolujte napětí na vedení přípojného kabelu (dbejte bezpečnostních pokynů!). 2. Odstraňte ucpání. 3. Čerpadlo není vhodné pro tuto kapalinu. Případně zředte kapalinu. 4. Dbejte na to, aby teplota přečerpávané kapaliny nepřekročila max. přípustnou hodnotu. 5. Odstraňte příčinu chodu nasucho.
4. Přerušování provozu, resp. nepravidelný chod.	<ol style="list-style-type: none"> 1. Omezení chodu oběžného kolesa pevnými látkami. 2. Viz bod 3.3. 3. Viz bod 3.4. 4. Síťové napětí mimo tolerance. 5. Porucha motoru anebo oběžného kolesa. 	<ol style="list-style-type: none"> 1. Odstraňte pevná tělesa. 2. Viz bod 3.3. 3. Viz bod 3.4. 4. Dbejte na to, aby síťové napětí odpovídalo údajům na výrobním štítku. 5. Obraťte se na servis.
5. Čerpadlo čerpá omezené množství vody.	<ol style="list-style-type: none"> 1. Viz bod 2.1. 2. Viz bod 2.2. 3. Opotřebované oběžné kolo. 	<ol style="list-style-type: none"> 1. Viz bod 2.1. 2. Viz bod 2.2. 3. Obraťte se na servis.
6. Čerpadlo se nezapne, anebo nevypne.	<ol style="list-style-type: none"> 1. Omezení volnosti pohybu plovákového spínače. 2. Nesprávně nastavený plovákový spínač. 3. Porucha plovákového spínače. 	<ol style="list-style-type: none"> 1. Zajistěte volnost pohybu plovákového spínače. 2. Správně nastavte plovákový spínač. 3. Obraťte se na servis.

9. Záruka

Výroba a kontrola zakoupeného zařízení proběhla využitím nejmodernějších metod. Prodejce vám poskytne záruku na bezvadné materiály a výrobu dle platných právních nařízení dané země, kde jste si zařízení zakoupil/a. Záruční doba začíná dnem zakoupení výrobku a řídí se následujícími podmínkami:

Odstraníme veškeré závady bez úhrady nákladů, které vznikly vadným materiálem nebo zaviněním výroby. Závady ohlašujte neprodleně hned po jejich zjištění.

Záruční práva zanikají v případě zákroku třetí osoby. Škody vzniklé neodborným zacházením, nesprávným postavením, skládkou, neodborným zapojením či instalací, nebo byly zaviněny příčinou vis major, resp. dalším vnějším vlivem, nespádají pod povinnosti záručního práva.

Záruka se nevztahuje na dílce podléhající opotřebení, jako např. oběžné koleso a těsnění kluzným kroužkem. Naše firma vyrábí veškeré součástky s maximální pečlivostí a používá k jejich výrobě vysoce hodnotné materiály, plánované na dlouhou životnost. K opotřebení však přesto může dojít kvůli způsobu a intenzitě použití, záleží také na periodicitě údržby. Dodržování instrukcí pro instalaci a údržbu uváděných v tomto uživatelském návodu rozhodujícím způsobem přispívá k prodloužení životnosti dílů čelícím intenzivnímu opotřebení.

Pro případy reklamace si firma vyhrazuje právo na opravu či náhradu vadných dílů resp. na výměnu celého zařízení. Vyměněné díly se stávají majetkem naší firmy.

Firma výhradně odmítá nároky vůči odškodnění pokud jsou škody způsobeny záměrně resp. je zaviněno hrubou nedbalostí uživatele.

Další nároky vůči odškodnění na základě záruky se neuplatňují. Zákazník musí předložit při nároku uplatnění záruky doklad prokazující zakoupení výrobku. Nároky vztahující se na záruku se uplatňují v zemi, kde bylo zařízení zakoupeno.

Speciální rady:

1. V případě, že nebudete spokojeni s funkcí vašeho zařízení, se nejprve přesvědčete, jestli chybu zavinila nevhodná obsluha, nebo existuje důvod, který se nedá odvodit na porouchání zařízení.
2. V případě, že k nám budete zařízení dopravovat nebo posílat do opravy, rozhodně k němu přiložte následující dokumenty:
 - Doklad o zakoupení
 - Specifikace chyby (poměrně přesný popis ve snadné míře usnadní opravu chyby ve výhodném čase).
3. Než k nám vaše zařízení pošlete, nebo dopravíte, odstraňte z něho veškeré dodatečně osazené díly, které nepatří k originálnímu vybavení zařízení. Za ztrátu dodatečně osazených dílů naše firma neodpovídá.

10. Objednání náhradních dílů

Náhradní díly si nejrychleji a nejvýhodněji můžete objednat na naši domovské stránce: www.tip-pumpen.de, kde najdete komplexní nabídku internetového obchodu, a kliknutím si zde můžete snadno vyřídít objednávku. Kromě objednávání zboží zde ještě sdílíme informace s našimi zákazníky a nabízíme zajímavé tipy vztahující se na naše výrobky a jejich příslušenství, prezentujeme zde i naše nová zařízení, poskytujeme informace o aktuálních trendech a inovacích z oblasti technologie čerpadel.

11. Servis

V případě uplatňování záručních nároků anebo při poruchách se obraťte, prosím, na vašeho prodejce.

Aktuální návod k obsluze v podobě PDF souboru si můžete v případě potřeby vyžádat na e-mailové adrese: service@tip-pumpen.de.



Pouze pro země EU.

Elektrické přístroje nikdy neodkládejte do komunálního odpadu!

Na základě směrnice EU číslo 2012/19/EU o odpadních elektrických a elektronických zařízeních a na základě zapracování do národní legislativy musí být použita elektrická zařízení shromažďována odděleně a je nutné zabezpečit, aby tato zařízení byla recyklována v souladu s předpisy o ochraně životního prostředí. V souvislosti s dalšími dotazy kontaktujte místní organizace zabývající se likvidací odpadu.

Sevgili müşterilerimiz,

T.I.P.'ten satın aldığınız yeni cihazınız için sizi tebrik ederiz.

Bütün mamullerimizde olduğu gibi bu ürün de en yeni teknik bilgi prensiplerine göre geliştirilmiştir. Cihazın üretimi ve montajı en modern pompa teknik esaslarına göre en güvenilir elektrik ya da elektronik ve mekanik yapı parçalarının kullanımıyla gerçekleştirilmiş olup bu suretle yeni ürününüz için yüksek bir kalite ve uzun bir dayanıklılık süresi temin edilmiş olmaktadır.

Bütün teknik avantajlardan faydalanabilmeniz için lütfen kullanım talimatını dikkatli bir şekilde okuyunuz.

Açıklayıcı resimler kullanım talimatının sonunda ek olarak yer almaktadır.

Yeni cihazınızla size güzel kullanımlı günler diliyoruz.

İçindekiler

1.	Genel güvenlik uyarıları	1
2.	Kullanım alanları	2
3.	Teknik veriler.....	2
4.	Teslimat kapsamı	2
5.	Kurulum.....	3
6.	Elektrik bağlantısı.....	4
7.	Çalıştırma işlemi	4
8.	Arıza durumlarında bakım ve yardım	4
9.	Garanti	6
10.	Yedek parça siparişi.....	6
11.	Servis	6
	Ek: Resimler	

1. Genel güvenlik uyarıları

Lütfen bu kullanım talimatını dikkatlice okuyarak kullanmaya yönelik elemanlar ile bu ürünün usulüne uygun nasıl kullanılacağı hakkında aşinalık kazanınız. İşbu kullanım talimatında yer alan talimatların ve kuralların dikkate alınmaması nedeniyle meydana gelecek olan hasarlardan sorumlu değiliz. İşbu kullanım talimatında yer alan talimatların ve kuralların dikkate alınmamasından dolayı meydana gelecek olan hasarlar garanti kapsamında değildir. Lütfen bu kullanım talimatını özenle saklayınız ve cihazı teslim ederken beraberinde veriniz.

Bu kullanım kılavuzunun içeriği hakkında bilgi sahibi olmayan kişiler cihazı kullanamaz.

Bu cihaz, denetlendikleri veya cihazın güvenli kullanımı konusunda eğitim aldıkları ve bundan doğan tehlikeleri anladıkları takdirde, 8 yaşından büyük çocuklar ve fiziksel, duyuşsal ve zihinsel engelli veya bilgi ve tecrübe yönünden eksik olan kişiler tarafından kullanılabilir. Çocukların cihazla oynaması yasaktır. Temizlik ve kullanıcı bakımı, denetlenmeyen çocuklar tarafından gerçekleştirilemez.

Suda kişiler bulunduğunda pompa çalıştırılmamalıdır.

Pompa, ölçülen hatalı akımı 30 mA'i aşmayan bir hatalı akım koruma tertibatı (RCD) üzerinden beslenmelidir.

Cihazın elektrik bağlantı kablosu zarar görmüşse, kablo üretici veya müşteri hizmetleri ya da kalifiye bir personel tarafından değiştirilmelidir.

Aşağıda belirtilen sembolleri içeren uyarılara ve talimatlara özellikle dikkat edilmelidir:



Bu talimatı göz ardı etmek mal ve can kaybı tehlikesini beraberinde getirir.



Bu talimatın göz ardı edilmesi mal ve/veya can kaybına neden olabilecek elektrik çarpması tehlikesini beraberinde getirir.

Cihazı nakliye hasarlarına karşı kontrol ediniz. Herhangi bir hasar durumunda perakendeci derhal ancak satın alınma tarihini müteakip en geç 8 gün içerisinde haberdar edilmesi gerekir.

2. Kullanım alanları

T.I.P. kirli su - daldırma pompaları teknik verilerde belirtilen asgari büyüklükteki sert cisimleri barındıran berrak veya kirli suyun taşınmasında yüksek verimliliğe sahip elektrikli pompalarıdır. Kendini ispatlamış güç verileriyle donatılmış söz konusu olan bu birinci sınıf ürünler su boşaltma işlemi ve sıvıların pompalamayla aktarımı gibi pek çok amaç için geliştirilmiştir.

Kirli su – daldırma pompalarının tipik kullanım alanları olarak göletlerin, havuzların, depoların, kirli su ve biyolojik çukurların tahliye edilmesi ile sele veya suyun yükselmesine bağlı olarak acil su boşaltma işlemleri sayılır.

T.I.P. kirli su – daldırma pompaları sabit veya geçici kurulum için uygundur.

Bu ürün, ev içi alandaki kişisel kullanım içindir ticari ya da endüstriyel amaçlar ya da daimi sirkülasyon işletimi için değil. Bu pompa masa üstü havuzlar, akvaryum ve benzeri kullanım alanları için uygun değildir.

Göletlerdeki kullanım için icabında gölet içersinde bulunan canlıların vakumlanmasını önleyecek tedbirler alınması gerekir.



Cihaz yüzme havuzlarındaki kullanım ya da içme suyunun pompalanması için uygun değildir.



Bu pompa tuzlu su, atık su, asitli, patlayıcı veya benzeri tehlikedeki sıvıların taşınması için uygun değildir. Taşıma sıvısı teknik verilerde belirtilen azami sıcaklığı geçemez.



Pompa içerisinde usulüne uygun olmayan kullanım veya cihazın arızalanması sırasında taşıma sıvısını kirletebilecek yağ maddesi açığa çıkar. Kullanılan yağ maddeleri biyolojik olarak çözülebilir ve sağlık bakımından zararlı değildir.

3. Teknik veriler

Model	Maxima 300 IX
Şebeke gerilimi / Frekans	230 V~ / 50 Hz
Nominal güç	700 Vat
Koruma türü	IP68
Basınç bağlantısı	47,80 mm (1½"), dış yivli
Azami taşıma miktarı (Q _{max}) ¹⁾	18.000 l/h
Azami basınç	0,8 bar
Azami taşıma yüksekliği (H _{max}) ¹⁾	8 m
Maks. daldırma derinliği ∇	7 m
Pompalanan sert cisimlerin azami büyüklüğü	30 mm
Pompalanan sıvının azami ısısı (T _{max})	35° C
Bir saat içindeki azami başlama sıklığı	30, eşit olarak dağılımlı
Bağlantı kablosunun uzunluğu	10 m
Kablo çeşidi	H07RN-F
Ağırlık (net)	7,0 kg
Asgari kendinden vakum seviyesi (A) ²⁾	110 mm
Asgari vakum seviyesi (B) ²⁾	50 mm
Başlatma seviyesi (C) ²⁾	390 mm
Kapatma seviyesi (D) ²⁾	200 mm
Boyutlar (B x G x Y)	20 x 17 x 36,5 cm
Ürün - numarası	30116

1) Belirtilen azami değerler serbest, azaltılmamış olan çıkış esnasında tespit edilmiştir.

2) Parantez içerisinde yer alan bilgiler kullanım talimatının sonunda yer alan resimlerle ilgilidir.

4. Teslimat kapsamı

Bu ürünün teslimat kapsamında mevcut olanlar aşağıdaki gibidir:

Bağlantı kablosu ile pompa, iki bağlantı parçası, redüktör, kullanım kılavuzu.

Teslimat kapsamını tümüyle kontrol ediniz. Kullanım amacına göre ilave aksesuar gerekli olabilir (bkz. „Kurulum“ ve „Yedek parça siparişi“ bölümleri).

Paketi mümkün olduğu sürece garanti süresinin sonuna kadar atmayınız. Paket malzemelerini çevreye zarar vermeyecek şekilde imha ediniz.

5. Kurulum

5.1. Kurulum ile ilgili genel uyarıları



Bütün kurulum esnasında cihazın elektrik şebekesiyle olan bağlantısı kesik olmalıdır.



Pompa ve bütün bağlantı sistemi donmaya karşı emniyet altına alınması gerekir.

Bütün bağlantı boruları tamamen sızdırmaz olmalıdır çünkü sızdıran borular pompanın gücünü etkileyebilir ve ciddi hasarlara neden olabilir. Montajın havayla temas etmemesi için icabında uygun yalıtım malzemesi kullanınız. Aşırı güç harcayarak hasarlara neden olacak kadar vidaların sıkıştırmasından kaçınınız.

Bağlantı borularının döşemesinde herhangi bir ağırlığın ya da herhangi bir titreşimin veya gerilimin pompayı etkilememesine dikkat ediniz. Ayrıca bağlantı borularında kırılmalar veya zıt eğimler meydana gelmemelidir. Lütfen bu kullanım talimatının sonunda ek olarak yer alan resimlere de dikkat ediniz. Takibi şekillerde parantez içerisinde yer alan sayılar ve diğer bilgiler bu resimlerle ilgilidir.

5.2. Basınç iletim hattının kurulması

Basınç iletim hattı pompadan toplama noktasına kadar taşınması gereken sıvıyı taşır. Akım kayıpların yaşanmaması için en azından basınç iletim hattının pompadaki basınç bağlantısı ile (5) aynı çapta kullanımı önerilmektedir.

Basınç iletim hattı olarak bu kullanım amacına uygun olarak örneğin özel tasarlanmış bir su boşaltma hortumu gibi esnek bir hortum kullanılmalıdır.

5.3. Sabit kurulum

Sabit kurulum olması durumunda sert borular kendisini ideal bir basınç iletim hattı olarak gösterir. Kurulumun bu türünde basınç iletim hattı hemen pompa çıkışının arkasından bir çek valf ile donatılmış olması gerekir ki pompanın kapatılmasından sonra sıvı geriye doğru akmasın. Bakım çalışmalarını kolaylaştırmak için ayrıca pompanın ve çek valfin arkasına stop valfinin kurulması da önerilmektedir. Bu işlem pompanın sökülmesi esnasında stop valfinin kapatılması sayesinde basınç iletim hattının boşalıp akmaması gibi bir avantaj sağlar.

5.4. Şamandıralı anahtarın ayarlanması



Su seviyesi azalması ve şamandıralı anahtar kapatma seviyesine ulaşması halinde pompanın devre dışı kalmasını sağlayınız.



Kurulum esnasında şamandıralı anahtarın serbest halde hareket edebiliyor olmasına mutlaka dikkat ediniz.



Pompanın manuel çalışma modunda (şamandıralı şalter kilitli), pompa, kuru çalışmaması için sürekli kontrol edilmelidir.

Su seviyesine bağlı olarak pompada cihazın otomatik olarak kapanmasını veya çalışmasını sağlayan şamandıralı bir anahtar (2) mevcuttur. Eğer su seviyesi kapatma seviyesine ulaşırsa veya onun altında kalırsa pompa kendisini kapatır. Eğer su seviyesi başlatma seviyesine ulaşırsa veya onu geçerse pompa çalışmaya başlar. Şamandıralı anahtarın serbestçe hareket edebilen kablosu (3) kısaltılarak veya uzatılarak başlatma ve kapatma seviyeleri değiştirilebilir. Kablonun uzunluğu pompanın taşıma kolunda (5) yer alan kablo boyundan (4) ayarlanabilmektedir. Burada önemli olan kablo boyundan şamandıralı anahtara kadar uzanan kablonun serbestçe hareket edebilen kısmıdır. Boyu arttıkça kapatma seviyesi azalır ve başlatma seviyesi artar. Ters olarak boyu kısaltıldıkça başlatma seviyesi azalır ve kapatma seviyesi artar. vida ve pullarla sabitleyiniz.

Pompa, kapatma seviyesinin üstünde emecekse, şamandıralı şalter örn. dik konuma sabitleme aracılığıyla manuel olarak basılmalıdır. Bunun için şamandıralı şalterin kablosunu yan kablo kılavuzundan (4) çıkarmalısınız. Ardından şamandıralı şalteri, kablo kılavuzunun altındaki öngörülen tutucuya (13) kilitleyin. Bunun için şalteri, kablo aşağıya bakacak şekilde üstten dikey bir şekilde tutucunun içine itin. Teknik verilerde belirtilmiş min. emme seviyesine sadece bu işletim durumunda erişilebilir. Pompanın kuru çalışmaması için sürekli denetlenmesi gerekmektedir.

5.5. Pompanın konumlandırılması

Pompanın konumlandırılması sırasında teknik verilerde belirtilen azami daldırma derinliğinin aşılmamasına dikkat edilmesi gerekir. Aynı şekilde asgari kendinden vakum seviyesinin de aşılmaması gerekir. Daha sonraki işletim esnasında ise su seviyesi asgari vakum seviyesine kadar azalabilir.

Pompayı sağlam bir zemin üzerine konumlandırınız. Pompayı doğrudan gevşek olan taşlar veya kum üzerine yerleştirmeyiniz. Konumlandırma sırasında pompanın devrilmemesine veya vakum girişiyle (6) zemine batmamasına mutlaka dikkat ediniz. Kum, çamur veya benzeri maddelerin vakumlanması engellenmelidir.

Pompanın konumlandırılması, kaldırılması ve taşınması için sadece taşıma kolu uygundur. İcabında taşıma koluna tutturulması gereken indirme ve kaldırma için uygun bir taşıma halatı kullanılmalıdır. Pompanın konumlandırılması, kaldırılması ve taşınması için asla basınç hortumu, şebeke bağlantı kablosu veya şamandıralı anahtarın kablosu kullanılmamalıdır.

6. Elektrik bağlantısı

Cihazda şebeke fişiyle beraber bir şebeke bağlantı kablosu mevcuttur. Tehlikeleri engellemek için şebeke bağlantı kablosu ve şebeke fişi sadece teknik personel tarafından değiştirilebilir. Pompayı şebeke bağlantı kablosundan taşımayınız ve şebeke fişini prizden çekmek için kullanmayınız. Şebeke fişini ve şebeke bağlantı kablosunu ısıdan, yağdan ve keskin kenarlardan koruyunuz.



Teknik verilerde belirtilen değerler mevcut şebeke gerilimine uygun olmalıdır. Kurulumdan sorumlu kişi elektrik bağlantısında normlara uygun bir topraklama mevcut olup olmadığını kontrol etmek zorundadır.



Elektrik bağlantısı yüksek hassasiyette kaçak akım rölesiyle (FI-şalteri) donatılmış olması gerekir: $\Delta = 30 \text{ mA}$ (DIN VDE 0100-739).



Uzatma kablolarının kesitleri, VDE uyarınca, H07RN-F (3 x 1,0 mm²) kısa kodluna sahip plastik hortumların yatay kesitlerinden daha düşük olmamalıdır. Elektrik fişi ve manşonların su sıçramalarına karşı güvenli olması gerekir.

7. Çalıştırma işlemi



Pompa çalışırken su içerisinde kişilerin bulunmasına izin verilmemektedir.



Pompa ancak tanıtım plakasında belirtilen güç alanı içerisinde kullanılabilir.



Su yetersizliği pompanın aşırı ısınmasına neden olacağından pompanın kuru çalıştırılması yani suyun taşınmadan işleme alınması engellenmesi gerekir. Bu durum cihazda ciddi hasarlara neden olabilir.



Elektrikli priz bağlantılarının suyun taşmasına karşılık güvenli bir yerde bulunmalarını sağlayınız.



Eğer cihaz elektrik şebekesine bağlanmışsa kesinlikle ellerle pompa ağızına dokunmak yasaktır.

Her bir kullanımdan sonra pompayı göz kontrolüne tabi tutunuz. Bu özellikle şebeke bağlantı hattı ve şebeke fişi için geçerlidir. Bütün vidaların sıkı olmasına ve bütün bağlantıların kusursuz bir halde olmasına dikkat ediniz. Hasarlı olan bir pompa kullanılmaz. Hasar durumunda pompa yetkili servis tarafından kontrol edilmesi gerekir. Her bir çalıştırma esnasında pompanın güvenli ve sarsılmaz bir şekilde yerleştirilmiş olmasına kesinlikle çok dikkat edilmesi gerekir.

Şebeke fişini 230 V'lık dalgalı bir akım prizine takınız. Eğer su seviyesi başlama seviyesine ulaşırsa veya onu geçerse pompa hemen çalışmaya başlayacaktır.

Çalıştırmayı sona erdirmek için şebeke fişini prizden çıkartınız.

T.I.P. MAXIMA serisindeki elektrik pompalarında entegreli termik motor koruma bulunur. Aşırı yüklenme karşısında motor kendiliğinden durur ve soğutma işlemi tamamlandıktan sonra tekrar çalışmaya başlar. Olası nedenler ve nedenlerin giderilmesi için adımlar "Arıza durumlarında bakım ve yardım" bölümünde belirtilmiştir.

8. Arıza durumlarında bakım ve yardım



Bakım çalışmalarından önce pompanın elektrik şebekesiyle olan bağlantısı kesilmesi gerekir. Eğer elektrik şebekesiyle olan bağlantısı kesilmezse pompanın istemeden çalışmaya başlaması gibi bir risk söz konusudur.



Usulüne uygun olmayan tamirat çalışmalarına bağlı olarak oluşan hasarlardan sorumlu değildir. Usulüne uygun olmayan tamirat çalışmalarına bağlı olarak meydana gelen hasarlar bütün garanti haklarının geçersiz hale gelmesine neden olur.

İşbu cihaz için geçerli olan kullanım koşullarına ve uygulama alanlarına dikkat etmek olası işletim arızalarının riskini azaltmaktadır ve cihazınızın daha uzun ömürlü olmasına yardımcı olur. Taşıma sıvısında kum gibi aşındırıcı maddeler aşındırmayı hızlandırır ve pompanın çalışma gücünü azaltır.

Cihaz usulüne uygun olarak kullanırsa bakım gerektirmez. İcabında hidrolik parçanın birikintilerden ve kirlenmelerden temizlenmesi önerilir. Bu işlem bir hortum vasıtasıyla pompadaki basınç bağlantısı üzerinden berrak su kullanarak ters duruluma yapmak suretiyle gerçekleştirilebilir. Daha derin olan kirlenmeler için pompanın zemininde bulunan pompa ayağındaki (8) vidalar gevşetilerek sökülebilir. Risklerin önlenmesi açısından bunun dışında yapılacak her sökme işlemi ve parçaların yenilenmesi ancak üretici ve bu konuda yetkilendirilmiş müşteri servisi tarafından yapılabilir.

Don esnasında pompa içerisinde kalan su donarak ciddi hasarlara neden olabilir. Bu yüzden donma tehlikesi varsa pompa taşıma sıvısından çıkartılmalı ve tamamen tahliye edilmelidir. Pompayı kuru ve donmaya karşı güvenli bir alanda muhafaza ediniz.

İşletim arızalarında öncelikle bir kullanıcı hatasının veya elektrik kesintisi gibi cihazınızın arızasına bağlı olmayan başka bir nedenin söz konusu olup olmadığını kontrol ediniz.

Aşağıda yer alan listede cihazın olası arızaları, muhtemel nedenler ve onların giderilmesi için uygun görülen öneriler belirtilmiştir. Takibi olarak belirtilen bütün tedbirler ancak pompanın elektrik şebekesi ile olan bağlantısı kesildikten sonra uygulanabilir. Şayet herhangi bir arızayı tek başına gideremiyorsanız lütfen müşteri hizmetlerine ya da ürünü satın aldığınız noktaya müracaat ediniz. Daha ayrıntılı bir tamiratı gerektirecek bütün işlemler ancak bir yetkili kişi tarafından yapılabilir. Lütfen usulüne uygun olmadan yapılan tamirat işlemlerine bağlı olarak meydana gelmiş hasarların bütün garanti haklarını iptal ettiğini ve bundan dolayı bizim herhangi bir sorumluluk üstlenmediğimizi kesinlikle unutmayın.

ARIZA	OLASI NEDENLER	ARIZANIN GİDERİLMESİ
1. Pompa sıvıyı taşıyor, motor çalışmıyor.	1. Elektrik yok. 2. Termik motor güvenliği devreye girmiştir. 3. Kondansatör arızalanmıştır. 4. Tevzi makarası bloke olmuştur. 5. Şamandıralı anahtar arızalanmıştır.	1. Uygun bir cihazla gerilim olup olmadığını kontrol ediniz (güvenlik uyarılarını dikkate alınız!). Fişin doğru takılıp takılmadığını kontrol ediniz. 2. Pompanın elektrik şebekesiyle olan bağlantısını kesin, sistemin soğumasını bekleyiniz. Sebebi gideriniz. 3. Müşteri servisine müracaat ediniz. 4. Tevzi makarasını blokajdan kurtarınız 5. Müşteri servisine müracaat ediniz.
2. Motor çalışıyor ancak pompa sıvıyı taşıyor.	1. Vakum ağız tıkanmıştır. 2. Basınç iletim hattı tıkanmıştır. 3. Pompa parçalarına hava giriyordur. 4. Asgari vakum seviyesinin altında kalmıştır: Şamandıralı şalter muhtemelen hatalı ayarlandı, hareket özgürlüğünde engellendi veya arızalandı. 5. İcabında mevcut çek valf bloke edilmiştir veya arızalıdır.	1. Tıkanıklıkları gideriniz. 2. Tıkanıklıkları gideriniz. 3. Havanın tamamı dışarı atılabilmesi için pompayı birkaç kez çalıştırın. 4. Asgari vakum seviyesinin aşılması gerektiğine dikkat ediniz, icabında şamandıralı anahtarı doğru ayarlayınız veya serbestçe hareket etmesini sağlayınız, şamandıralı anahtarın arızalanmasında müşteri servisine müracaat ediniz. 5. Çek valfi blokajdan kurtarınız veya arızalarda yenisiyle değiştiriniz.
3. Termik motor güvenliği devreye girdiği için pompa kısa bir çalışma süresinden sonra duruyor.	1. Tanıtım plakası üzerinde yer alan bilgiler elektrik bağlantısı ile doğru bir şekilde örtüşmüyordur. 2. Sert cisimler pompayı veya vakum ağızını tıkanmıştır. 3. Sıvı fazla yoğundur. 4. Sıvının sıcaklığı çok yüksektir. 5. Pompa kuru çalışmıyor.	1. Uygun bir cihazla bağlantı kablosu üzerinde gerilim olup olmadığını kontrol ediniz (güvenlik uyarılarını dikkate alınız!). 2. Tıkanıklıkları gideriniz. 3. Pompa kullanılan sıvı için uygun değil. İcabında sıvıyı inceltiniz. 4. Pompalanan sıvının ısısı izin verilen azami değerleri geçmemesine dikkat ediniz. 5. Kuru çalışmaya neden olan durumu gideriniz.
4. Devre dışı kalan işlevler ya da düzensiz çalışma.	1. Sert cisimler tevzi makarasını engelliyor. 2. Bakınız madde 3.3. 3. Bakınız madde 3.4. 4. Şebeke gerilimi tolerans sınırlarının dışındadır. 5. Motor veya tevzi makarası arızalıdır.	1. Sert cisimleri çıkartınız. 2. Bakınız madde 3.3. 3. Bakınız madde 3.4. 4. Şebeke geriliminin tanıtım levhası üzerindeki verilere uygun olmasını sağlayınız. 5. Müşteri servisine müracaat ediniz.
5. Pompa yetersiz su miktarı tedarik ediyor.	1. Bakınız madde 2.1. 2. Bakınız madde 2.2. 3. Tevzi makarası aşınmış.	1. Bakınız madde 2.1. 2. Bakınız madde 2.2. 3. Müşteri servisine müracaat ediniz.
6. Pompa devreye girmiyor veya kendisini kapatmıyor.	1. Şamandıralı anahtarın serbestçe hareketi engellenmiştir. 2. Şamandıralı anahtar hatalı ayarlanmıştır. 3. Şamandıralı anahtar arızalanmıştır.	1. Şamandıralı anahtarın serbestçe hareket etmesini sağlayınız. 2. Şamandıralı anahtarı doğru ayarlayınız. 3. Müşteri servisine müracaat ediniz.

9. Garanti

Bu cihaz en modern yöntemlerle imal edilerek kontrol edilmiştir. Satıcı satın alınan cihazın ülkesinde geçerli olan yasal mevzuatı uyarınca cihaz için kusursuz malzeme ve hatasız imalat için garanti eder. Garanti süresi aşağıda belirtilen koşullar çerçevesinde satın alınan tarihte başlar:

Garanti süresi içerisinde malzeme veya imalat hatalarına bağlı olarak meydana gelmiş olan bütün kusurlar bedelsiz olarak giderilir. Şikâyetler tespit edilmesini müteakip hemen bildirilmesi gerekir.

Alıcının veya üçüncülerin müdahaleleri garanti hakkının iptal edilmesine neden olur. Uygun olmayan müdahale veya kullanım, hatalı konumlandırma veya muhafaza edilme, uygun olmayan bağlantı veya kurulum ile mücbir sebeplere veya diğer dış etkenlere bağlı olarak meydana gelen hasarlar garanti hizmetleri kapsamına girmez. Tevzi makarası, kayıcı segman yalıtımı gibi aşınan parçalar garanti kapsamında değildir.

Bütün parçalar büyük özenle ve birinci sınıf malzeme kullanılarak imal edilmiş olup uzun bir ömür için tasarlanmıştır. Ancak aşınma kullanım türüne, kullanım yoğunluğuna ve bakım aralığına bağlı olarak değişir. Bu yüzden işbu kullanım talimatında yer alan kurulum ve bakım talimatlarına sadık kalmak aşınan parçaların uzun ömürlü olmasını sağlayacaktır.

Şikâyetlerde arızalanan parçalarının yenilenmesi veya değiştirilmesi veya cihazın değiştirilmesi hakkını saklı tutuyoruz. Değiştirilen parçaların mülkiyeti tarafımıza geçer.

Hasarlar üreticinin kasti veya ağır ihmaline bağlı olarak meydana gelmediği sürece zarar tazminat talepleri olarak geçerli değildir.

Garantiye bağlı olarak başkaca talepler geçerli değildir. Alıcı garanti hakkını satış belgesini ibraz ederek kanıtlamak zorundadır. Söz konusu bu garanti temini cihazın satın alındığı ülkede geçerlidir.

Özel uyarılar:

1. Eğer cihazınız artık doğru bir şekilde işlevini yerine getirmiyorsa öncelikle herhangi bir kullanım hatasının veya cihazının arızasına bağlı olmayan başka bir nedenin söz konusu olup olmadığını kontrol ediniz.
2. Şayet arızalı cihazınızı tamir edilmek üzere teslim ederseniz veya gönderirseniz mutlaka aşağıda belirtilen belgeleri de beraberinde bulundurunuz:
 - Satış belgesi.
 - Meydana gelen arıza hakkında bilgi (mümkün olduğunca ayrıntılı bir açıklamada bulunmanız tamiratın seri olarak gerçekleşmesini kolaylaştıracaktır).
3. Arızalanan cihazı tamir edilmek üzere teslim etmeden veya göndermeden önce cihaza sonradan takılıp orijinal haline uygun olmayan bütün parçaları çıkartınız. Şayet cihazın size tekrar teslim edilmesini müteakip bu türde sonradan eklenen parçalar eksik olduğu fark edilirse herhangi bir sorumluluk üstlenmeyiz.

10. Yedek parça siparişi

Yedek parça siparişinin en hızlı, en kolay ve fiyat bakımından en uygun yolu internet üzerinden gerçekleşir. Web sayfamız olan www.tip-pumpen.de birkaç tıklamayla sipariş işlemi rahatça gerçekleştirebileceğiniz yedek parça alışveriş ortamı bulunur. Bunun haricinde web sayfamızda ürünlerimizle ve aksesuarlarıyla ilgili kapsamlı bilgiler ve değerli öneriler yayınlanıyor, yeni cihazları tanıtarak pompa tekniği sektöründeki güncel eğilimleri ve yenilikleri sunuyoruz.

11. Servis

Garanti talebinizde veya arızalarda lütfen satış noktasına müracaat ediniz.

Gerektiğinde PDF dosyası olarak güncel bir kullanım talimatı service@tip-pumpen.de e-posta üzerinden talep edilebilir.



Sadece Avrupa ülkeleri için

Elektrikli cihazları çöp kovasına atmayınız!

Eski elektrik ve elektronik cihazlarla ilgili 2012/19/EU sayılı Avrupa yönergesi ve ulusal yasadaki uygulaması uyarınca kullanılmış elektrikli cihazların ayrı olarak toplanarak, çevreye uygun geri dönüşüm işlemine tabi tutulması gerekir. Sorularınız için lütfen yerel bir atık yönetimi firmasına başvurunuz.

Уважаеми Купувачи,

Поздравяваме Ви по случай закупуването на ново Т.І.Р. оборудване!

Както всичките наши изделия, и това е приготвено въз основа на най-новите технически познания.

Произвеждането и сглобяването на машината също станало въз основа на най-модерната помпена техника, с използване на най-благонадежените електрически и електронни части, така е гарантирано високото качество и дългият живот на Вашата придобивка.

За да можете да се възползвате от всичките технически предимства, прочетете грижливо упътването за употреба. Обяснителните рисунки се намират на края на упътването, в приложението.

Желаем Ви, да намерите удоволствие в новото оборудване.

Съдържание

1.	Общи указания за безопасност.....	1
2.	Приложение.....	2
3.	Технически данни.....	2
4.	Размерът на доставката.....	2
5.	Монтаж.....	3
6.	Електрическо съединение.....	4
7.	Начин на действие.....	4
8.	Поддръжка и помощ при аварии.....	5
9.	Гаранционен срок.....	6
10.	Доставка на резервни части.....	7
11.	Сервиз.....	7
	Приложение/илюстрации	

1. Общи указания за безопасност

Моля да прочетете внимателно тези инструкции за приложение и да се запознаете подробно с елементите на управление, както и с правилното използване на продукта. Като производители не носим отговорност за повреди в резултат от неспазване на инструкциите и разясненията. За повреди в резултат от неспазване указанията и препоръките в тази Инструкция не се признава гаранционен срок и сервиз. Запазете тази Инструкция като приложение при препродаване на уреда.

Лица, които не са запознати с настоящото ръководство за употреба, не трябва да използват този уред.

Този уред може да се използва от деца над 8 годишна възраст, и от хора с намалени физически, сетивни или умствени способности или недостатъчно опит или познания, когато те бъдат надзиравани или бъдат инструктирани за безопасната експлоатация на уреда и разбират възникващите при това опасности. Децата не бива да играят с уреда. Почистването и поддръжката от потребителя не трябва да се извършват от деца без надзор.

Помпата не трябва да се използва, когато във водата има хора.

Помпата трябва да бъде осигурена със защитно съоръжение за утечен ток (RCD / FI-превключвател) с измерен утечен ток не по-голям от 30 mA.

Когато проводникът за свързване към мрежата на този уред се повреди, той трябва да бъде заменен от производителя или неговата клиентска служба или лице с подобна квалификация, за да се избягнат опасностите.

Особено важно е да се спазват инструкциите, означени със следните символи:



Неспазването на тази инструкция крие опасност от нараняване на човека и/или материална вреда.



Невземането под внимание на това упътване има опасност от електрически удар, който може да причинява нараняване на лицето и/или материални щети.

Проверете дали уредът не е бил повреден по време на транспорта. В случай на повреда трябва незабавно - най-късно 8 дни след датата на покупката - да бъде уведомен местният търговски представител.

2. Приложение

Потопяемите помпи за мръсна вода на Т.І.Р. са електрически помпи с висока производителност, предназначени за изпомпване на бистра или замърсена вода, в която твърдите частици са в максималния размер, посочен в техническите данни. Тези високоефективни продукти с перфектните си производствени данни са разработени за разнообразни цели на отводняването и прехвърлянето на течности от един контейнер в друг.

Типични сфери на приложение на потопяемите помпи за мръсна вода са: пресушаване на блата, резервоари, цистерни, биологически ями за мръсна вода, както и спешно пресушаване в резултат на наводнения или прииждане на реки.

Потопяемите помпи за мръсна вода на Т.І.Р. са подходящи за постоянни или временни инсталации. Този продукт е разработен за битово ползване, а не за индустриални цели или постоянно действие. Тази помпа не е подходяща за работа в стайни декоративни водоскоци, аквариуми и др.

При работа в езера понякога се налага да се вземат мерки, за да се избегне засмукването на езерни обитатели.



Уредът не е предназначен за използване в плувни басейни или за подаване на питейна вода.



Помпата не е подходяща за изпомпване на солени води, фекалии, възпламеними, експлозивни, киселинни или други опасни течности. Температурата на изпомпваната течност не бива да надвишава посочената в техническите данни максимална температура.



В помпата се използват смазочни средства, които могат да замърсят изпомпваната течност, ако уредът е повреден или не се работи правилно. Използваните смазочни средства са биологически разпадат и не са опасни за здравето.

3. Технически данни

Модел	Maxima 300 IX
Напрежение в мрежата / фреквенция	230 V~ / 50 Hz
Номинална мощност	700 Wata
Вид защита	IP68
Свързка за обръщане	47,80 мм (1½"), външен нарез
Макс. Претечене (Q _{max}) ¹⁾	18.000 l/h
Макс. налягане	0,8 bar
Макс. височина на повдигане (H _{max}) ¹⁾	8 м
Максимална дълбочина на потопяване ∇	7 м
Макс. размер на преносени твърди зърна	30 мм
Макс. температура на помпената вода (T _{max})	35° C
Макс. честота на пускане за един час	30, разпределено равномерно
Дължина на съединителен кабел	10 м
полагане на кабел	H07RN-F
Маса (нето)	7,0 kg
Минимално ниво на самозасмукване (A) ²⁾	110 мм
Минимално ниво на засмукване (B) ²⁾	50 мм
Стартово ниво (C) ²⁾	390 мм
Ниво на изключване (D) ²⁾	200 мм
Размерите му (дължина x дълбочина x височина)	20 x 17 x 36,5 см
Арт. №	30116

¹⁾ Дадените максимални мощности определяме при свободен, без намаляване диаметъра маншон за налягане.

²⁾ Данните в скоби се отнасят за илюстрациите в края на Инструкцията за ползване.

4. Размерът на доставката

Към размера на доставката на настоящото изделие принадлежат следните партиди:

Една помпа със съединителен кабел, две части за свързване, една стеснителен профил за свързка, едно упътване за употреба. Проверете цялостта на доставените партиди. В зависимост от планираната употреба, може да са необходими и други принадлежности (виж главите под заглавие „Изграждане“ „Поръчка на резервни части“).

Запазете опаковката по възможност до края на гаранционен срок. Погрижете се за обезвредяване на опаковъчни материали отговаряйки на предписанията по отношение запазване на околната среда.

5. Монтаж

5.1. Общи указания за монтажа



По време на цялостната инсталация уредът трябва да е изключен от електрическата мрежа.



Помпата и цялата съединителна система трябва да се пазят от обледеняване.

Съединителните проводници трябва да са идеално уплътнени, в противен случай повреждат помпата и предизвикват сериозни дефекти. Използвайте възможно най-подходящия уплътнителен материал.

Не затягайте болтовете прекалено силно, защото това може да предизвика дефекти.

При поставяне на съединителните тръби не допускайте помпата да попадне под въздействие на тежест, вибрации или напрежение. Освен това съединителните тръби не трябва да се огънати или наклонени.

Следвайте илюстрациите в приложението към тази инструкция, обяснени с цифри и други данни в скоби.

Също така спазвайте фигурите, които се намират като приложение в края на тази инструкция за приложение. Числата и другите данни, посочени в следващите обяснения в скоби, се отнасят за тези фигури.

5.2. Инсталиране на натискащия проводник

Натискащият проводник носи водата, която трябва, от помпата до мястото на издигане. За избягване на загубите на притока препоръчано е да се използва такъв натискащ проводник, който има същия диаметър, какъвто е натискащата свързка на помпата (1).

За тръба за подаване на вода под налягане е подходящ за тази цел гъвкав маркуч – например специалният маркуч за пресушаване.

5.3. Фиксирано инсталиране

При постоянни инсталации твърдите тръби са идеални проводници на налягането. При този вид инсталации трябва да поставите възвратен вентил непосредствено до изходния отвор на помпата, защото в противен случай след изключването ѝ течността се връща обратно. За улесняване на работите по поддръжката препоръчваме също така да монтирате спирателен вентил зад помпата и възвратния вентил. По този начин при демонтаж на помпата чрез затваряне на спирателния вентил тръбата ще спре да подава вода под налягане.

5.4. Настройка на плаващия шалтер



Убедете се, че помпата се самоизключва, когато нивото на водата спада и плаващият шалтер е достигнал нивото на самоизключване.



При инсталацията трябва непременно да се следи плаващият шалтер да може да се движи свободно.



В ръчен режим на работа (с блокиран поплавъков превключвател) помпата трябва да се следи непрекъснато, за да не работи на сух ход.

Помпата има плаващ шалтер (2), който автоматично прекъсва изключването и включването ѝ в зависимост от нивото на водата. Когато нивото на водата достигне или спадне под нивото на изключване, помпата се самоизключва. Ако нивото на водата достигне или надмине нивото на стартиране, помпата подновява действието си. Нивата на стартиране и изключване могат да се променят, като свободно движещият се кабел (3) на плаващия шалтер се скъси или удължи. По правило дължината на кабела може да се регулира по водача на кабела (4), намиращ се до дръжката за носене на помпата (5). От значение тук е подвижната част на кабела, която стига до плаващия шалтер. С удължаването на кабела нивото на изключване се намалява, а стартовото ниво се повишава. Обратно

Ако помпата засмуква над нивото на изключване, поплавъковият превключвател трябва да се задейства ръчно, напр. чрез фиксиране в изправена позиция. За целта трябва да вземете кабела на поплавъковия превключвател от страничния водач на кабела (4). След това поставете поплавъковия превключвател в предвидената опора (13) под кабелопровода, като вкарате превключвателя отгоре вертикално в опората, така че кабелът да сочи надолу. Само в тора експлоатационно състояние може да се достигне посоченото в техническите данни мин. ниво на засмукване. Тук обаче помпата трябва непрекъснато да се наблюдава, за да не работи на сухо.

5.5. Позициониране на помпата

При позициониране на помпата трябва да се внимава посочената в техническите данни дълбочина на потапяне да не се надхвърля. По същия начин не трябва да бъде надвишавано и минималното ниво на самозасмукване. По-късно, след продължителна употреба, нивото на водата може да се намали до минималното ниво на засмукване.

Поставете помпата върху здрава основа. Не я поставяйте направо върху камениста почва или пясък. При позиционирането внимавайте помпата да не се обръща или засмукващите ѝ отвори (б) да не потънат в почвата. Засмукването на пясък, тиня и др. подобни вещества трябва да не се допуска.

За позиционирането, за повдигане и носене на помпата служи само дръжката за носене. За вдигане и спускане трябва по възможност да се използва подходящо удължаващо въже, което се закрепва на дръжката за носене. За позициониране, вдигане или носене на помпата в никакъв случай не трябва да се използват маркучът под напор, присъединителният електрически кабел или кабелът на плаващия шалтер.

6. Електрическо съединение

Уредът има съединителен кабел с щекер за включване в мрежата. Съединителният кабел и щекерът трябва да се подменят само от правоспособни техници, за да се гарантира безопасността. Не пренасяйте помпата, хващайки я на кабела, и не използвайте кабела и за това, да издърпате щепсела от контакта, хващайки го на кабела. Пазете щепсела и кабела от горещи повърхности, олио и остри ръбове.



Дадените при технически данни стойности трябва да отговарят на валидно на мястото на инсталиране напрежение в мрежата. Отговорното за изграждане лице трябва да има грижа за това, че електрическият съединител да има отговарящо на стандартите заземяване.



Електрическата свързка трябва да разполага с защитен прекъсвач, който има голяма чувствителност (FI-реле): $\Delta = 30 \text{ mA}$ (DIN VDE 0100-739).



Кабелите за удължаване не бива да имат по-малък диаметър от колкото имат според VDE H07RN-F ($3 \times 1,0 \text{ mm}^2$) проводниците в гумен кожух с къси знаци. Електрическите щепсели и свързващите части трябва да имат защита срещу изпръскваща вода.

7. Начин на действие

Следвайте илюстрациите, приложени в края на тази инструкция за ползване. Цифрите и другите данни, посочени в скоби след тях, се отнасят за тези знаци.



По време на работа на помпата във водата не трябва да има хора.



Помпата може да се експлоатира само в такъв интервал на мощност, който е даден в типовата таблица



Работата на празен ход – работа на помпата без да се изпомпва вода – трябва да не се допуска, тъй като при недостиг на вода помпата се загорява. Това може да доведе до значителни повреди.



Уверете се, че електрическите контактни съединения се намират на места, където няма опасност да ги залее водата.



Строго забранено да се пипа с ръце в отворите на помпата, ако апаратът е включен към електрическата мрежа.

Винаги оглеждайте помпата преди да започнете работа с нея. Това се отнася особено за електрическия кабел и щекера. Внимавайте за правилната ѝ позиция и изправното състояние на всички съединения. Повредена помпа не бива да се използва. В случай на повреда тя трябва да се занесе в професионален сервис.

При всяко използване трябва най-точно да се внимава за сигурното и стабилно положение на помпата. Включвайте щекера в контакт за 230-V-променлив ток. Ако нивото на водата достигне или надмине нивото за стартиране, помпата незабавно се включва.

След приключване на работа извадете щекера от контакта.

Електрическите помпи от серията T.I.P. MAXIMA имат вградена термична защита на мотора. При претоварване моторът се самоизключва и се включва сам след като изстине. Причините и тяхното отстраняване са описани в раздела „Поддръжка и помощ при аварии“.

8. Поддръжка и помощ при аварии



При работи по поддръжката помпата трябва да се изключи от мрежата. В противен случай има опасност от спонтанно стартиране на помпата.



Като производители не носим гаранция за повреди в резултат от неспособни опити за ремонт. Повреди в резултат от неспособни опити за ремонт водят до анулиране на всички претенции за гаранции.

Спазването на условията за използване на този уред и областите на приложение намалява опасността от възможни функционални нарушения и допринася за удължаване живота на машината. Абразивни вещества в изпомпваната течност - например пясък - ускоряват износването и намаляват производителността.

При правилна употреба уредът няма нужда от поддръжка. При необходимост хидравличните части се почистват от отлагания и замърсявания. Това се прави, като с маркуч се пусне поток от чиста вода в обратна посока. За премахване на упорити замърсявания може да се свали стойката на помпата (8) чрез разхлабване на винтовете, (като се развинтят винтовете) на долната част на помпата. Всякакъв друг демонтаж и смяната на части може да се извършва само от службата за клиенти, която е упълномощена от производителя, за да се избегнат рискове (опасности).

В мразовито време останала в помпата вода може да замръзне и причини значителни вреди. Затова при отрицателни температури помпата трябва да се извади от изпомпваната течност и да се изпразни.

Помпата трябва да се съхранява на сухо място без опасност от обледеняване.

При функционални нарушения най-напред проверете дали не сте допуснали грешка в работата или дали има причина, която не е предизвикала дефект на уреда - например спиране на тока.

В списъка по-долу са изброени някои възможни повреди на уреда, възможните причини и идеи за тяхното отстраняване. Всички посочени там мерки не бива да се изпробват, ако помпата не е изключена от мрежата. Ако не можете сами да отстраните някоя повреда, потърсете службата за клиенти, респ. магазина, в който сте купили помпата. По-големи ремонти могат да се провеждат само от специализиран персонал. Във всеки случай не забравяйте, че при повреди в резултат от неправомерни опити за ремонтване всички претенции за гаранции се анулират и ние не носим гаранция за възникналите поради тях дефекти.

ПОВРЕДА	ВЪЗМОЖНА ПРИЧИНА	ПРЕКРАТЯВАНЕ
1. Помпата не пренася течност, моторът не работи.	<ol style="list-style-type: none"> 1. Няма ток. 2. Включи се термическата защита на мотора. 3. Повреден е кондензаторът. 4. Блокирало водещото колело. 5. Дефектен плаващ шалтер. 	<ol style="list-style-type: none"> 1. Да проверяваме с един апарат, имащ окачествяване GS, дали има напрежение (да вземаме под внимание предписанията по безопасност!). Да проверяваме, дали щепселът напълно е бутнат в контакта. 2. Изключете помпата от мрежата, оставете я да изстине, и прекратете причината. 3. Обърнете се към службата за клиенти. 4. Отблокирайте водещото колело. 5. Обърнете се към службата за клиенти.
2. Моторът работи, но помпата не пренася течност.	<ol style="list-style-type: none"> 1. Запушени засмукващи отвори. 2. Тръбата под напор е запушена 3. В корпуса на помпата е проникнал въздух. 4. Нивото на засмукване е паднало под минимално допустимото; плаващият шалтер е с погрешна настройка, дефектен е или е с намалена възможност за свободно движение. 5. Възвратният вентил е блокирал или повреден. 	<ol style="list-style-type: none"> 1. Отстранете запушванията. 2. Отстранете запушванията. 3. Стартирайте помпата няколко пъти, за да изтласкате целия въздух. 4. Внимавайте нивото за засмукване да не спада под минималното; при необходимост регулирайте правилно плаващия шалтер или му създайте възможност за свободно движение; при дефектен плаващ шалтер се свържете със службата за клиенти. 5. Отблокирайте възвратния вентил или го сменете, ако е повреден.

ПОВРЕДА	ВЪЗМОЖНА ПРИЧИНА	ПРЕКРАТЯВАНЕ
3. Помпата след кратко действие спира, защото термическата защита на мотора се включи.	<ol style="list-style-type: none"> Захранващото електрическо напрежение не съвпада с дадените по типовата таблица данни. Твърди тела запушват помпата и засмукващия отвор. Течността е много гъста. Прекалено висока е температурата на течността. Помпата действа на сухо. 	<ol style="list-style-type: none"> Да проверяваме с един апарат, имащ окачествяване GS напрежението в проводниците на съединителния кабел (да вземаме под внимание предписанията по безопасност!). Отстранете запушванията. Помпата не е подходяща за пренасяне на такива течности. При нужда разрежете течността. Внимавайте температурата на изпомпваната течност да не надвишава максимално допустимата стойност. Прекратете причината за действие на помпата на сухо.
4. Помпата не функционира, респ. работи нередовно.	<ol style="list-style-type: none"> Твърди тела спират водещото колело. Виж. т. 3.3. Виж. т. 3.4. Напрежението в мрежата е извън толеранса. Моторът или водещото колело са дефектни. 	<ol style="list-style-type: none"> Отстранете твърдите тела. Виж. т. 3.3. Виж. т. 3.4. Погрижете се за напрежението в мрежата да съответства на данните, посочени в етикета. Обърнете се към службата за клиенти.
5. Помпата изпомпва незначително количество вода.	<ol style="list-style-type: none"> Виж. т. 2.1. Виж. т. 2.2. Износено водещо колело. 	<ol style="list-style-type: none"> Виж. т. 2.1. Виж. т. 2.2. Обърнете се към службата за клиенти.
6. Помпата не се включва и изключва автоматично.	<ol style="list-style-type: none"> Плаващият шалтер няма възможност за свободно движение. Настройката на плаващия шалтер е погрешна. Дефектен плаващ шалтер. 	<ol style="list-style-type: none"> Погрижете се за свободно движение на плаващия шалтер. Регулирайте правилно плаващия шалтер. Обърнете се към службата за клиенти.

9. Гаранционен срок

Това оборудване сме произвеждали и проверявали по най-модерните методи. Продавачът дава гаранция за безупречен материал и безгрешено приготвяне според законните предписания на всякогашната държава, в която оборудването е закупено. Срокът на гаранцията започва от деня на покупката според следните условия:

По време на гаранцията прекратяваме без заплащане на разходи всички онези повреди, които са причинени от грешка в материала или производството. Рекламациите трябва да се заявяват непосредствено след установяването им.

Претенцията за гаранция престава при намеса на купувача или на трето лице. Онези щети, които са причинени от некомпетентно третиране и обслужване, неправилно изправяне или съхраняване, некомпетентно свързване или инсталиране, или „vis major“, или от някое друго външно влияние, не падат под гаранционното изпълнение.

Износени части като водещо колело и уплътнения на фланци не са включвани в гаранцията.

Произвеждаме всички части с най-голяма грижливост и с използване на материали с висока стойност, и са проектирани за дълъг живот. Изхабяването обаче зависи от характера на употреба, от нейния интензитет и промеждутък от време на поддържане. Запазване на намиращи се в това упътване за употреба упътвания за инсталиране и поддържане решително допринася за живота на изхабяващи се части.

В случай на рекламации поддържаме правото за ремонтване, допълване, или за смяна на оборудването. Заменените части преминават в наша собственост.

Претенциите за гаранция са изключени, ако щетите са причинени преднамерено, или произлизат от тежка небрежност на производителя.

Понататъшни претенции за гаранция не съществуват. Купувачът претенцията си за гаранция трябва да удостоверява с представянето на доказваща покупката фактура. Претенцията за гаранция може да се налага в онази държава, където е закупено оборудването.

Специални упътвания:

- Ако Вашето оборудване не работи добре, първо проверете, дали няма грешка в обслужването, или е налице такава причина, която не може да се доведе до разваляне на оборудването.
- Ако донасяте или изпращате разваленото си оборудване, на всяка цена приложете следните документи:
 - Фактура за покупката.
 - Описание на повредата (едно, по възможност точно описание улеснява ремонта в добър ритъм).
- Преди да донасяте или изпращате разваленото си оборудване, молим Ви, отстранявайте всички допълнително поставени части, които не са били в оригиналното състояние на оборудването. Ако при пращане обратно на оборудването такава част липсва, за нея не поемаме отговорност.

10. Доставка на резервни части

Резервни части най-бързо, най-просто и най-евтино можете да поръчате чрез интернет. Нашият уебсайт www.tip-pumpen.de разполага с комплетен магазин за резервни части, където с няколко щраквания може да се уреди поръчката. Освен това там обявяваме информации и интересни идеи във връзка с изделията ни и резервни части, представяме нови оборудвания и информираме за актуални направления и иновации в областта на помпена технология.

11. Сервиз

В случай на гаранционни искания или смущения в действието, потърсете мястото на купуване.

При необходимост може да поискате актуално ръководство за експлоатация във формат PDF-файл по имейл: service@tip-pumpen.de.



Само за страните на EU.

Никога не изхвърляйте електрически апарат между домашните отпадъци!

Въз основа на EU- директива с № 2012/19/EU, занимаваща се с отпадъците от електрически и електронни оборудвания, и нейната пресаждане в националното право, изразходваните електрически оборудвания трябва да се събират отделно и да се погриже да това, те да се рециклират отговаряйки на предписанията по запазване на околната среда. Задайте въпросите си във връзка с това на местната фирма, занимаваща се с обезвреждането на отпадъци.

Stimate Cumpărător,

Vă felicităm pentru cumpărarea noului dumneavoastră echipament T.I.P.!

Așa cum sunt toate produsele noastre, și acesta a fost confecționat pe baza celor mai noi cunoștințe tehnice existente. Fabricarea și montarea utilajului a avut loc pe baza celei mai moderne tehnici din domeniul pompelor, utilizând cele mai fiabile componente electrice și mecanice, astfel încât sunt garantate durată lungă de viață și calitatea înaltă a produsului final.

Pentru a putea beneficia de toate avantajele tehnice ale produsului, citiți cu atenție instrucțiunile de utilizare.

Figurile explicative se află la sfârșitul instrucțiunilor de utilizare, în anexă.

Vă dorim să vă bucurați de noul dumneavoastră aparat.

Cuprins

1.	Indicații generale de siguranță	1
2.	Domeniu de aplicare	2
3.	Date tehnice	2
4.	Completul de furnitură	2
5.	Instalare	3
6.	Racordarea electrică	4
7.	Punere în funcțiune	4
8.	Întreținere și ajutor în caz de deranjamente	4
9.	Garanție	5
10.	Procurarea de piese	6
11.	Service	6
	Anexe: Desene	

1. Indicații generale de siguranță

Vă rugăm să citiți cu grijă aceste instrucțiuni de utilizare și să vă familiarizați cu elementele de comandă și utilizarea corectă a acestui produs. Nu suntem responsabili pentru pagubele produse ca urmare a nerespectării instrucțiunilor și prescripțiilor acestui manual de utilizare. Pagubele produse ca urmare a nerespectării instrucțiunilor și prescripțiilor acestui manual de utilizare nu sunt acoperite de garanție. Păstrați cu grijă acest manual și predați-l împreună cu aparatul în cazul în care îl dați altcuiva.

Persoanele care nu sunt familiarizate cu conținutul acestor instrucțiuni de utilizare nu au permisiunea de a folosi aparatul.

Acest aparat poate fi utilizat de copii de peste 8 ani, cât și de persoane cu deficiențe psihice, senzoriale sau mentale, ori cu experiență și cunoștințe reduse, dacă sunt supravegheate sau instruite cu privire la utilizarea sigură a aparatului și dacă înțeleg pericolele ce rezultă de aici. Copii nu au voie să se joace cu aparatul. Curățarea și întreținerea nu pot fi efectuate de către copiii nesupravegheați.

Nu este permisă utilizarea pompei dacă sunt prezente persoane în apă.

Pompa trebuie alimentată printr-un dispozitiv automat de protecție diferențial (RCS / comutator FI) cu un curent vagabond de măsurare de maxim 30 mA.

În cazul în care cablul de legătură la rețea al acestui aparat se deteriorează, trebuie înlocuit de producător, de serviciul de asistență pentru clienți al acestuia sau de o persoană calificată, pentru a se evita eventualele situații periculoase.

Indicațiile și instrucțiunile cu simbolurile următoare trebuie respectate în mod deosebit:



Nerespectarea acestora duce la punerea în pericol a persoanelor sau a bunurilor materiale.



Nerespectarea acestei instrucțiuni poate să creeze pericolul unei descărcări electrice, care poate conduce la vătămarea persoanelor și/sau pagube materiale.

Verificați eventualele pagube la transport ale aparatului. În cazul constatării unor pagube trebuie înștiințat imediat comerciantul - cel târziu la 8 zile de la data achiziției.

2. Domeniu de aplicare

Pompele imerse pentru apă murdară T.I.P. sunt pompe electrice foarte eficiente, pentru pomparea apei curate sau murdare, ce conține corpuri solide de dimensiuni mai mici decât mărimea maximă specificată în fișele tehnice. Aceste produse de înaltă calitate, cu performanțele lor impresionante, sunt concepute pentru destinații multiple ce includ eliminarea apei menajere și transferul lichidelor.

Printre domeniile tipice de utilizare ale pompelor imerse pentru apă murdară se numără: Golirea iazurilor, bazinelor, rezervoarelor, apei murdare și deșeurilor biologice, precum și a evacuării de urgență a apei în caz de inundații sau creștere a nivelului apei.

Pompele imerse pentru apă murdară T.I.P. sunt adecvate pentru instalarea permanentă sau temporară.

Acest produs este destinat folosirii private în domeniul casnic și nu pentru domenii de industrie mică sau mare sau pentru regim de recirculare permanentă.

Pompa nu trebuie folosită la fântâni de masă, acvarii sau domenii similare.

La folosirea într-un iaz trebuie luate măsuri suplimentare împotriva aspirării vietăților iazului.



Aparatul nu este adecvat pentru utilizarea în bazine de înot sau pentru pomparea de apă potabilă.



Pompa nu este adecvată pentru transportul apelor sărate, deșeurilor biologice, lichidelor inflamabile, iritante, explozive sau periculoase sub alte forme. Lichidul antrenat nu poate depăși temperatura maximă specificată în fișele tehnice.



În pompe se folosesc lubrifianți, care în cazul utilizării incorecte sau avarierii aparatului pot murdări lichidul pompat. Lubrifianții utilizați sunt biodegradabili și inofensivi pentru sănătate.

3. Date tehnice

Model	Maxima 300 IX
Tensiune / frecvență rețea alimentare	230 V~ / 50 Hz
Putere nominală	700 Watt
Clasa de protecție	IP68
Racord de presiune	47,80 mm (1½"), filet exterior
Debit max. (Q_{max}) ¹⁾	18.000 l/h
Presiunea maximă	0,8 bar
Înălțimea maximă de ridicare (H_{max}) ¹⁾	8 m
Adâncime de imersie max ∇	7 m
Dimensiunea maximă a particulelor solide antrenate	30 mm
Temperatura maximă a lichidului pompat (T_{max})	35° C
Frecvența maximă a pornirilor pe oră	30, distribuite egal
Cablu de racordare lung	10 m
Tip execuție cablu	H07RN-F
Greutate (netă)	7,0 kg
Nivel minim amorsare (A) ²⁾	110 mm
Nivel minim aspirație (B) ²⁾	50 mm
Nivel pornire (C) ²⁾	390 mm
Nivel oprire (D) ²⁾	200 mm
Dimensiuni (L x l x H)	20 x 17 x 36,5 cm
Articol nr.	30116

¹⁾ Performanțele maxime au fost determinate cu evacuare liberă, fără rezistențe.

²⁾ Literale din paranteze fac referire la imaginile de la sfârșitul manualului de instrucțiuni.

4. Completul de furnitură

În completul de livrare al acestui produs sunt cuprinse:

O pompă cu cablu de racordare, două piese de racordare, piesă de reducere, un manual de utilizare. Verificați integritatea completului de livrare. În funcție de utilizare, pot fi necesare mai multe accesorii (vezi capitolul „Instalare” și „Comandarea pieselor de schimb”).

După posibilitate, păstrați ambalajul până la expirarea garanției. Evacuați ambalajul în mod ecologic.

5. Instalare

5.1. Instrucțiuni generale de instalare



În timpul întregului proces de instalare nu este voie ca aparatul să fie racordat la rețeaua de alimentare cu curent.



Pompa împreună cu întregul sistem de racorduri trebuie protejată de îngheț.

Toate cablurile de racordare trebuie să fie complet etanșe, cele neetanșe putând să afecteze performanțele pompei și să cauzeze pagube considerabile. Utilizați eventual materiale de etanșare adecvate, pentru ca montajul să fie etanș la pătrunderea aerului. Evitați să strângeți cu forță exagerată înșurubările, altfel putând să deteriorați aparatul. La pozarea conductelor de racordare, fiți atent ca asupra pompei să nu acționeze nici un fel de greutate, oscilații sau tensiuni. Pe lângă aceasta, conductele de racordare trebuie de asemenea să nu prezinte îndoituri sau rampe. Vă rugăm să respectați și figurile care sunt atașate la sfârșitul acestui manual de utilizare. Cifrele și alte date care sunt menționate în paranteze în prezentarea care urmează se referă la aceste figuri.

5.2. Instalarea conductei de presiune

Conducta d'absorbție transportă lichidul de transportat, de la pompă la locul de ridicare. În vederea evitării pierderilor de debit, se recomandă utilizarea unor conducte de presiune al căror diametru este identic cu al racordului de presiune al pompei (1).

5.3. Instalare fixă

În cazul unei instalări permanente, conductele rigide sunt ideali. L'instalațiile de acest tip, conducta de presiune trebuie echipată imediată după ieșirea pompei cu o supapă de reținere, pentru ca după deconectarea pompei să nu refuleze lichid. Pentru facilitarea lucrărilor de întreținere se recomandă de asemenea montarea unui robinet de separare după pompă și supapa de reținere. Acesta are avantajul, că nu se depresurizează conducta de presiune dacă trebuie demontată pompa.

5.4. Setarea comutatorului plutitor



Asigurați-vă că pompa se deconectează când nivelul apei coboară iar comutatorul plutitor atinge nivelul de oprire.



La instalare trebuie neapărat ținut cont de mișcarea liberă a comutatorului plutitor.



În regimul de funcționare manuală a pompei (cu întrerupător cu flotor fixat), pompa trebuie să fie supravegheată permanent, pentru ca aceasta să nu funcționeze uscat.

Pompa dispune de un comutator plutitor (2), care - în funcție de nivelul apei - determină oprirea sau pornirea automată a aparatului. Dacă nivelul apei atinge sau coboară sub nivelul de oprire, pompa se deconectează. Dacă nivelul apei atinge sau depășește nivelul de pornire, pompa intră în funcțiune. Nivelurile de pornire și oprire se pot modifica, scurtând sau lungind cablul liber (3) al comutatorului plutitor. Lungimea cablului se poate ajusta în ghidajul cablului (4), care se găsește pe mânerul (5) pompei. Determinantă este partea liberă a cablului, care ajunge de la ghidajul de cablu până la comutatorul plutitor. Mărind lungimea, se reduce nivelul de oprire și se ridică nivelul de pornire. Invers, dacă se scurtează cablul, se reduce nivelul de pornire și se mărește cel de oprire. În cazul în care pompa debitează peste nivelul de decuplare, întrerupătorul cu flotor trebuie să se acționeze manual, de exemplu prin fixare în poziție verticală. Pentru aceasta, trebuie să extrageți cablul întrerupătorului cu flotor din ghidajul lateral al cablului (4). Apoi fixați întrerupătorul cu flotor în suportul prevăzut în acest sens (13) sub ghidajul cablului, introducând vertical întrerupătorul, de sus, în suport, astfel încât cablul să fie îndreptat în jos. Numai în această stare de exploatare poate fi atins nivelul de decuplare minim, dat în datele tehnice. Pompa trebuie să fie supravegheată permanent, pentru ca aceasta să nu funcționeze uscat.

5.5. Poziționarea pompei

La poziționarea pompei trebuie să nu se depășească adâncimea maximă de imersie specificată în fișa tehnică. De asemenea nu este permis să se coboare sub nivelul minim pentru amorsare. În timpul funcționării ulterioare, nivelul apei poate coborî până la nivelul minim pentru aspirație. Așezați pompa pe o bază solidă. Nu așezați pompa direct pe pietriș sau pe nisip. La poziționare, asigurați-vă neapărat că pompa nu se poate răsturna sau scufunda în pământ cu sorburile (6). Evitați aspirarea nisipului, nămolului sau a materialelor similare. Pentru poziționarea, ridicarea și transportarea pompei folosiți exclusiv mânerul. Eventual, se poate folosi un fir de suspendare adecvat pentru coborâre sau ridicare, care se fixează la mâner. Pentru poziționarea, ridicarea sau transportarea pompei nu folosiți în nici un caz furtunul de presiune, cablul de conectare la rețea sau cablul comutatorului plutitor.

6. Racordarea electrică

Aparatul dispune de un cablu de conexiune la rețeaua electrică cu ștecher de rețea. Cablul și ștecherul de racordare la rețea pot fi schimbate numai de către personal de specialitate, pentru a se evita pericolele. Nu cărați pompa de cablul de alimentare, și nu trageți de cablu ștecherul din priză. Protejați ștecherul și cablul de conectare la rețea contra căldurii, uleiului și muchiilor ascuțite.



Tensiunea la priză trebuie să corespundă cu datele tehnice de pe plăcuța aparatului. Persoana responsabilă cu instalarea trebuie să se asigure că racordul electric dispune de o împământare conformă normelor.



Racordul electric trebuie să fie echipat cu un întrerupător diferențial de înaltă sensibilitate (RCD): $\Delta = 30 \text{ mA}$ (DIN VDE 0100-739).



Cablurile prelungitoare nu au voie să aibă o secțiune mai mică decât cablurile izolate în manta de cauciuc având codul H07RN-F ($3 \times 1,0 \text{ mm}^2$) conform VDE. Ștecherul de rețea și cuplele trebuie să fie protejate de stropii de apă.

7. Punere în funcțiune



În timpul funcționării pompei este interzisă prezența persoanelor în apă.



Este permisă utilizarea pompei numai în domeniul de performanțe afișat pe plăcuța tip.



Se va evita funcționarea uscată a pompei - fără apă - deoarece aceasta conduce la încălzirea pompei. Aceasta poate cauza deteriorări grave ale pompei.



Asigurați-vă de poziționarea conexiunilor electrice într-un loc care nu este expus la inundare.



Este absolut interzis să se introducă mâinile în deschiderea pompei când aparatul este conectat la rețea.

Efectuați o verificare vizuală a pompei înaintea fiecărei utilizări. Aceasta este valabil în special pentru cablul și ștecherul de racordare la rețea. Atenție la fixarea rigidă a tuturor șuruburilor și a stării perfecte a tuturor racordurilor. Nu este permisă utilizarea unei pompei deteriorate. În cazul producerii unor avarii pompa trebuie verificată de către personalul de specialitate.

La fiecare punere în funcțiune trebuie avut grijă ca pompa să fie așezată sigur și stabil.

Puneți ștecherul într-o priză de curent alternativ 230 V. Dacă nivelul apei atinge sau depășește nivelul de pornire, pompa pornește imediat.

Pentru scoaterea din funcțiune, scoateți ștecherul de rețea din priză.

Pompele electrice din seria T.I.P. MAXIMA dispun de o protecție termică integrată a motorului. În caz de suprasolicitare, motorul se deconectează și după răcire se reconectează. Eventualele cauze ale defectelor și depănarea acestora o găsiți în capitolul „Întreținere și ajutor în caz de deranjamente“.

8. Întreținere și ajutor în caz de deranjamente



Înaintea lucrărilor de întreținere pompa trebuie deconectată de la rețea. La decuplarea nereușită de la rețeaua de curent apare pericolul pornirii neașteptate a pompei.



Nu suntem responsabili de pagubele cauzate de încercările de reparare neconforme. Acestea duc la anularea garanției.

Respectarea condițiilor de exploatare și a domeniilor de utilizare valabile pentru acest aparat reduce pericolul defectărilor și contribuie la prelungirea duratei de viață a aparatului dvs. Materialele abrazive din lichidul pompat - spre exemplu nisipul - accelerează uzura și afectează performanțele. În cazul folosirii corecte, acest aparat nu necesită întreținere. Se recomandă eventual curățarea părților hidraulice de depuneri și murdării. Aceasta se poate face prin clătire cu apă curată, care poate fi adusă cu un furtun prin racordul de presiune al pompei. Pentru înlăturarea murdărilor aderențe, piciorul pompei (8) se poate scoate prin slăbirea șuruburilor care se găsesc pe

fundul pompei. Orice altă demontare și înlocuirea pieselor se pot face numai de către producător sau de un atelier de service autorizat pentru clienți, în scopul evitării pericolelor.

Pe ger apa reziduală din pompă poate cauza deteriorări grave prin îngheț. Din această cauză trebuie ca la temperaturi de îngheț să se scoată pompa din lichidul pe care îl pompează și să se golească integral. Depozitați pompa într-un loc uscat, ferit de îngheț.

În cazul unor defecțiuni, verificați dacă este vorba de o greșeală de operare sau altă cauză care nu ar duce neapărat la o defectare a aparatului - ca de exemplu o pană de curent.

În lista următoare sunt menționate eventualele deranjamente ale aparatului, cauzele posibile și recomandări privind remedierea acestora. Toate măsurile menționate sunt permise a fi realizate numai după scoaterea pompei din priză. Dacă nu puteți remedia singuri un deranjament, adresați-vă la service, respectiv la vânzător. Celelalte reparații trebuie efectuate exclusiv de către personal de specialitate. Țineți seama în mod deosebit că în cazul defecțiunilor datorate unor încercări de reparație necalificate se pierd toate drepturile de garanție și nu ne asumăm răspunderea pentru pagubele rezultate.

DERANJAMENT	CAUZĂ POSIBILĂ	REMEDIERE
1. Pompa nu vehiculează lichid, motorul nu funcționează	<ol style="list-style-type: none"> Lipsă curent. Protecția termică a motorului a declanșat. Condensatorul defect. Rotor blocat. Comutatorul plutitor defect. 	<ol style="list-style-type: none"> Cu un aparat conform GS se poate verifica dacă există tensiune (respectați instrucțiunile de siguranță!). Verificați dacă ștecherul este cuplat corect. Decuplați pompa de la rețeaua de curent, lăsați sistemul să se răcească, remediați cauza defectului. Adresați-vă il service. Deblocați rotorul. Adresați-vă il service.
2. Motorul funcționează, dar pompa nu vehiculează lichid.	<ol style="list-style-type: none"> Sorbul înfundat Conducta de presiune înfundată. Intrare aer în corpul d'aspirație. Nivelul apei coborât sub nivelul minim pentru aspirație; comutatorul plutitor setat greșit, mișcarea acestuia împiedicată sau defect. Eventuala supapă de reținere blocată sau defectă. 	<ol style="list-style-type: none"> Îndepărtați obturările. Îndepărtați obturările. Porniți de mai multe ori pompa, pentru a scoate tot aerul. Atenție să nu se coboare sub nivelul minim pentru aspirație; dacă este necesar setați corect comutatorul plutitor sau asigurați-vă că se poate mișca liber; dacă este defect adresați-vă unui serviciu pentru clienți. Deblocați supapa de reținere sau o înlocuiți, dacă este avariată.
3. Pompa se oprește după scurt timp, datorită declanșării protecției termice a motorului.	<ol style="list-style-type: none"> Alimentarea electrică nu corespunde cu datele de pe plăcuță. Pompa sau conducta d'aspirație obturate d'impurități solide. Lichidul este prea vâscos. Temperatura lichidului este prea ridicată. Funcționare uscată a pompei. 	<ol style="list-style-type: none"> Cu ajutorul aparatului conform GS, controlați tensiunea pe conductorii cablului de racordare (respectați instrucțiunile de siguranță!). Îndepărtați obturările. Pompa nu este adecvată pentru acest lichid. Eventual subțiați lichidul. Aveți grijă ca temperatura lichidului pompat și a mediului să nu depășească valorile maxime permise. Îndepărtați cauza funcționării uscate.
4. Funcționare intermitentă, respectiv neregulată.	<ol style="list-style-type: none"> Corpurile solide împiedică rotorul. vezi punctul 3.3. vezi punctul 3.4. Tensiunea rețelei în afara toleranței. Motorul sau rotorul defecte. 	<ol style="list-style-type: none"> Îndepărtați corpurile solide. vezi punctul 3.3. vezi punctul 3.4. Asigurați-vă că tensiunea la rețea corespunde indicațiilor de pe plăcuța tip. Adresați-vă la service.
5. Pompa furnizează o cantitate prea mică de apă.	<ol style="list-style-type: none"> vezi punctul 2.1. vezi punctul 2.2. Rotor uzat. 	<ol style="list-style-type: none"> vezi punctul 2.1. vezi punctul 2.2. Adresați-vă la service.
6. Pompa nu pornește sau se oprește.	<ol style="list-style-type: none"> Comutatorul plutitor nu se poate mișca în spațiul lui. Comutatorul plutitor setat greșit. Comutatorul plutitor defect. 	<ol style="list-style-type: none"> Asigurați mobilitatea comutatorului plutitor. Setați corect comutatorul plutitor. Adresați-vă la service.

9. Garanție

Acest echipament a fost fabricat și verificat conform celor mai moderne metode. Comerciantul oferă o garanție referitoare la materialele ireproșabile și fără defecte, conform legislației statului în care este comercializat produsul. Durata garanției începe din data cumpărării în condițiile de mai jos:

Pe durata garanției înlăturăm în mod gratuit toate acele defecțiuni care se datorează defectelor de material sau de fabricație. Reclamațiile trebuie depuse imediat după stabilirea defectului.

Garanția încetează în cazul intervențiilor efectuate de cumpărător sau de o terță persoană. Daunele provenite din manipularea și operarea lipsită de profesionalitate, instalarea sau depozitarea incorectă, respectiv datorate

racordării sau amplasării defectuoase, precum și cele provocate de cazurile de vis major și de alți factori externi, nu cad sub incidența garanției.

Părțile supuse uzurii ca de ex. rotorul, inelele de etanșare nu sunt acoperite de garanție.

Toate piesele sunt fabricate cu cea mai mare atenție și utilizând materiale de mare valoare, fiind proiectate să aibă o durată lungă de viață. Uzura depinde însă de caracteristicile și intensitatea modului de utilizare, precum și de regularitatea întreținerii. Respectarea îndrumărilor de instalare și întreținere din prezentele instrucțiuni de utilizare contribuie în mod decisiv la prelungirea duratei de viață a pieselor supuse uzurii.

În cazul reclamațiilor ne rezervăm dreptul de a repara sau înlocui piesele defecte, sau de a schimba echipamentul. Piesele înlocuite devin proprietatea noastră.

Cererile de despăgubire sunt excluse în cazul în care daunele au fost provocate în mod intenționat sau din neglijența gravă a fabricantului.

Pe baza garanției alte solicitări nu pot exista. Solicitățile cumpărătorului privind serviciile garanțiale trebuie susținute prin prezentarea chitanței de cumpărare, ca dovadă. Solicitarea serviciilor garanțiale este valabilă numai în țara în care a fost cumpărat echipamentul.

Instrucțiuni speciale:

1. Dacă echipamentul dumneavoastră nu mai funcționează corect, verificați întâi dacă este vorba de o eroare de mânăuire, sau există cumva alt motiv care nu presupune defectarea echipamentului.
2. Dacă aduceți sau trimiteți la reparat un echipament defect, anexați neapărat următoarele documente:
 - Chitanța de cumpărare
 - Descrierea defectului (o descriere cât mai exactă ușurează și grăbește repararea).
3. Înainte de a aduce sau trimite echipamentul la reparat, vă rugăm să îndepărtați toate piesele montate ulterior și care nu existau în starea originală a echipamentului. Dacă în momentul returnării echipamentului va lipsi vre-o astfel de piesă, nu ne asumăm nici un fel de responsabilitate pentru ele.

10. Procurarea de piese

Prin Internet puteți comanda piese în modul cel mai rapid și mai simplu. Pagina noastră de web, www.tip-pumpen.de găzduiește un magazin complet de piese de schimb și accesorii, unde comanda poate fi rezolvată prin câteva click-uri. În plus, acolo publicăm informații și idei valoroase referitoare la produsele noastre și accesorile acestora, prezentăm echipamente noi și informăm asupra tendințelor și inovațiilor actuale în domeniul tehnologiei pompelor.

11. Service

Pentru reclamații în garanție sau deranjamente, vă rugăm să vă adresați vânzătorului dumneavoastră.

Instrucțiunile de utilizare pot fi solicitate ca fișier PDF prin e-mail la: service@tip-pumpen.de.



Numai pentru țările UE

Nu evacuați aparatele electrice la gunoiul menajer!

Conform normei europene 2012/19/EU privind aparatele electrice și electronice vechi și corespondența în drept național, aparatele electrice uzate trebuie colectate separat și supuse revalorificării ecologice. Dacă există întrebări, adresați-vă unei companii locale de evacuare a deșeurilor.

Poštovani kupci!

Srdačne čestitke što ste kupili novi pumpni agregat od T.I.P.!

Kao svi naši proizvodi tako je i ovaj razvijen na osnovi najnovijih tehničkih saznanja. Proizvodnja i montaža agregata se vrši na osnovi najnovije tehnike pumpi uz uporabu pouzdanih električnih, elektroničkih i mehaničkih dijelova, tako da je osigurana visoka kvaliteta i dug vijek trajanja vašega novog pumpnog agregata.

Da bi mogli iskoristiti sve tehničke prednosti Vašega agregata, molimo Vas da pažljivo pročitate upute. Slikovito prikazana objašnjenja nalaze se kao dodatak na kraju uputa za uporabu.

Želimo Vam puno zadovoljstva pri korištenju Vašega novog agregata.

Sadržaj

1.	Opće sigurnosne mjere	1
2.	Područja uporabe	1
3.	Tehnički podaci	2
4.	Opseg isporuke	2
5.	Ugradnja	2
6.	Elektro priključak	3
7.	Puštanje u pogon	4
8.	Održavanje i pomoć kod smetnji	4
9.	Jamstvo	5
10.	Naručivanje rezervnih dijelova	6
11.	Servis	6
	Dodatak: Slike	

1. Opće sigurnosne mjere

Pažljivo pročitate ove upute i upoznajte se sa svim elementima i pravilnom uporabom ovog proizvoda. Ne odgovaramo za štete koje bi mogle nastati uporabom ovog proizvoda suprotno uputama, propisima, kao i ovim uputstvom za korištenje. Tako nastale štete nisu pokrivene jamstvom. Sačuvajte ove upute, a kod dalje prodaje, priložite ih uz proizvod.

Osobe koje nisu upoznate sa sadržajem priručnika za uporabu ne smiju upotrebljavati ovaj uređaj.

Ovaj uređaj mogu upotrebljavati djeca u dobi od 8 ili više godina kao i osobe smanjenih fizičkih, osjetilnih ili mentalnih sposobnosti te osobe s nedostatkom iskustva i znanja, ako su pod nadzorom i ako su upućene u sigurnu uporabu uređaja te razumiju opasnosti povezane s uporabom. Djeca se ne smiju igrati uređajem. Čišćenje i korisničko održavanje ne smiju obavljati djeca bez nadzora.

Pumpa se ne smije upotrebljavati ako se u vodi zadržavaju osobe.

Pumpa se mora napajati preko zaštitnog uređaja struje kvara (RCD/ZS-sklopka) nazivnom strujom kvara ne većom od 30 mA.

Ako se ošteti mrežni priključak ovog uređaja, moraju ga zamijeniti proizvođač ili njegova servisna služba ili slično kvalificirana osoba kako bi se izbjegle opasnosti.

Na navode i upute sa slijedećim simbolima, obratite posebnu pozornost:



Ne pridržavanje ovih uputa, povezano je sa opasnošću po osobe i stvari.



Ne pridržavanje ovoj uputi može dovesti do strujnog udara, što može povrijediti osobu, odnosno prouzrokovati štetu.

Provjerite da li je uređaj možda oštećen tijekom transporta. U slučaju oštećenja, najduže u roku od 8 dana od kupnje, obavezno obavjestite prodavaoca.

2. Područja uporabe

T.I.P. potopna pumpa za prljavu vodu, efikasna je elektro pumpa primjerena za dobavu čiste ili prljave vode kod koje čvrste čestice ne prelaze maksimalne vrijednosti navedene u tehničkim podacima. Prikladna je za višestruku primjenu kod odvodnjavanja i prepumpavanja tekućina.

Najčešća primjena potopne pumpe za prljavu vodu je kod pražnjenja bazena, lokvi, bara, pražnjenja jama s prljavom vodom i septičkih jama, ispuštanja u nuždi nakon poplava i visokih voda. Ova potopna pumpa za prljavu vodu, proizvod T.I.P., prikladna je za stalnu i privremenu ugradnju. Ovaj proizvod namijenjen je za privatnu upotrebu u kućanstvu, a ne za komercijalne ili industrijske svrhe ili za trajni cirkulacijski rad.

Pumpa nije prikladna za ukrasne kućne bunare, akvarije i slično.

Kod rada u ukrasnim vrtnim jezerima, potrebno je poduzeti mjere protiv usisavanja živih bića, stanovnika bara i jezera.



Uređaj nije namijenjen upotrebi u bazenima ili crpljenju pitke vode.



Pumpe nisu prikladne za dobavu slane vode, fekalija, upaljivih, iritirajućih, eksplozivnih i drugih opasnih tekućina. Temperatura tekućine nesmiye prelaziti vrijednost, u tehničkim podacima navedene, maksimalne temperature.



Kod rada pumpe koristi se sredstvo za podmazivanje, koje kod nepravilnog rada ili oštećenja pumpe, može onečistiti tekućinu koja se dobavlja. Korišteno mazivo je biološki razgradivo i neopasno za zdravlje.

3. Tehnički podaci

Model	Maxima 300 IX
Napon/frekvencija	230 V~ / 50 Hz
Nazivna snaga	700 Watt
Zaštita	IP68
Tlačni priključak	47,80 mm (1½"), vanjski navoj
Maksimalna dobavna količina (Q_{max}) ¹⁾	18.000 l/h
Maksimalni pritisak	0,8 bar
Maksimalna visina dobave (H_{max}) ¹⁾	8 m
Maks. dubina postavljanja ∇	7 m
Maksimalna veličina krutih čestica	30 mm
Maksimalna temperatura tekućine (T_{max})	35° C
Maksimalni broj uključivanja/sat	30, ravnomjerno raspoređen
Dužina priključnog kabla	10 m
Tip kabela (izvedba)	H07RN-F
Težina (netto)	7,0 kg
Min. razina samousisa (A) ²⁾	110 mm
Min. razina odsisa (B) ²⁾	50 mm
Početa razina (C) ²⁾	390 mm
Razina iskapčanja (D) ²⁾	200 mm
Dimenzije (dužina x dubina x visina)	20 x 17 x 36,5 cm
Broj artikla	30116

1) Navedene maksimalne vrijednosti dobivene su kod slobodnog, nereduciranog izlaza.

2) Podaci u zagradama odnose se na slike na kraju ovih uputa za uporabu.

4. Opseg isporuke

U opseg isporuke proizvoda spadaju sljedeće stavke:

Jedna crpka s priključnim kablom dvije priključnice, priključni dio za sužavanje jedna uputa za korištenje.

Provjerite jesu li sve stavke isporučene. U ovisnosti o planiranoj uporabi može biti potrebe i za dalje pribore (vidi poglavlja „Instalacija“ i „Narudžba rezervnih dijelova“).

Zadržite ambalažu u mogućnosti do kraja garantnog roka. Povedite računa o neutralizaciji materijala ambalaže u skladu s propisima o zaštiti okolice.

5. Ugradnja

5.1. Opće upute za ugradnju



Za vrijeme ugradnje, aparat ne smije biti uključen u struju.



Pumpa i na nju priključen sistem moraju se zaštititi od smrzavanja.

Svi priključci moraju u potpunosti brtviti, jer propuštanja utjeću na snagu pumpe, a mogu dovesti i do znatnih oštećenja. Koristite odgovarajući brtveni materijal, kako zrak ne bi ulazio u sistem.

Kod zatezanja navojnih spojeva ne koristite se prevelikom silom da ne dođe do oštećenja.

Kod produžavanja priključnih cijevi pazite da težina, vibracije i sile učvršćenja ne djeluju na pumpu. Priključne cijevi ne smiju biti stisnute, presavijene ili imati suprotni nagib.

Molimo da obratite posebnu pozornost na slike koje se nalaze na kraju, u prilogu ovih uputstava. Brojevi i drugi podaci, koji su u slijedećim priložima navedeni u zagrada, odnose se na te slike.

5.2. Ugradnja tlačnog voda

Tlačni vod, dovodi tekućinu koja se dobavlja do mjesta potrošnje. Da se spriječi gubitak, preporuča se uporaba cijevi istog promjera kao što je priključak tlačnog dijela na pumpi (1).

Za ovu namjenu, kao tlačni dio sistema, pogodna je savitljiva cijev za odvodnjavanje.

5.3. Trajna ugradnja

U slučaju trajne ugradnje, za tlačni vod preporučamo korištenje krutih cijevi. U tom slučaju, preporučamo ugradnju nepovratnog ventila odmah nakon tlačnog izlaza pumpe, kako bi spriječili povrat vode nakon prestanka rada pumpe. Radi lakšeg održavanja, preporučamo i ugradnju jednog ventila iza pumpe i nepovratnog ventila. Prednost ugradnje ovog ventila je u tome što se njegovim zatvaranjem neće isprazniti tlačni dio sistema, ukoliko moramo ukloniti pumpu.

5.4. Podešavanje plivajućeg prekidača



Uvjerite se da se pumpa iskopčava kada razina vode padne i dosegne razinu uključivanja plivajućeg prekidača.



Obavezno provjerite da se plivajući prekidač pokreće slobodno i neometano.



U ručnom načinu rada pumpe (s blokiranom sklopkom s plovkom) pumpu je potrebno stalno nadzirati kako ne bi radila na suho.

Pumpa je opremljena plivajućim prekidačem (2) koji, prema visini vode, uključuje i isključuje aparat. Dosegne li razina vode razinu iskapčanja, rad pumpe se prekida. Dođe li razina vode do razine pokretanja, pumpa se uključuje. Razinu vode kod koje se pumpa pokreće ili isključuje, moguće je mjenjati tako da se slobodno pokretni kabel (3) plivajućeg prekidača, po potrebi skraćuje ili produžuje. Dužina kabela može se podešavati na vodilici (4), koja se nalazi na ručki za nošenje pumpe (5). Povećavanjem dužine kabela, smanjuje se razina iskapčanja, a povisuje razina pokretanja. I obrnuto - skraćivanjem se smanjuje razina pokretanja, a povisuje razina iskapčanja. Ako pumpa nastavi usisavati izvan razine isključenja, sklopku s plovkom potrebno je ručno aktivirati, npr. fiksiranjem u uspravni položaj. U tu svrhu morate izvaditi kabel sklopke s plovkom iz bočne kabela vodilice (4). Nakon toga blokirajte sklopku s plovkom u predviđenom držaču (13) ispod kabela vodilice tako da sklopku umetnete odozgo okomito u držač tako da kabel bude okrenut prema dolje. Samo u tom radnom stanju moguće je postići minimalnu razinu usisavanja navedenu u tehničkim podacima. Pumpu je pritom, međutim, potrebno stalno nadzirati kako ne bi radila na suho.

5.5. Postavljanje pumpe

Kod postavljanja pumpe, potrebno je paziti da se ne prekorači, u tehničkim podacima navedena, maksimalna dubina potapljanja. Istovremeno, razina samousisanja nesmije biti manja od navedene. Kasnije, za vrijeme rada, može se razina vode smanjiti do min. usisa.

Postavite pumpu na čvrstu podlogu. Ne postavljajte pumpu na nepovezano kamenje ili pijesak. Obavezno pazite da se pumpa nemože preokrenuti, pasti ili se zabiti usisnim otvorom (6) u podlogu. Mora se spriječiti usis pijeska, mulja i sličnih tvari.

Za postavljanje, dizanje i nošenje pumpe, koristite isključivo ručku za nošenje. Za spuštanje i dizanje koristite odgovarajuću sajlu, koju učvrstite na ručku za nošenje. Za nošenje i dizanje pumpe, ni u kojem slučaju ne koristite tlačno crijevo ili priključni kabel.

6. Elektro priključak

Aparat posjeduje električni kabel sa utikačem. Zamjenu priključnog kabla mora izvršiti stručna osoba, radi sprečavanja mogućih opasnosti. Ne koristite kabel za nošenje pumpe i ne koristite se njime za izvlačenje utikača iz utičnice. Zaštitite utikač od visokih temperatura, ulja i oštih rubova.



Vrijednosti navedene pod "Tehnički podaci" moraju odgovarati predviđenom naponu. Osoba koja je odgovorna za instaliranje se treba postarati da električni priključci imaju propisnu uzemljenje.



Elektro priključak mora biti vezan na jako osjetljivi osigurač (FI-prekidač), jačine $\Delta = 30 \text{ mA}$ (DIN VDE 0100-739).



Produžni kabel ne smije imati manji promjer od vodova s gumenom oplatom tipa VDE H07RN-F (3 x 1,0 mm²). Utikači i priključnice trebaju biti zaštićeni od prskanja vode.

7. Puštanje u pogon



Za vrijeme rada pumpe, zabranjeno je zadržavanje osoba u vodi.



Pumpa smije raditi samo u području koje je navedeno na nazivnoj pločici proizvođača.



Rad na suho, kada pumpa radi, a ne dobavlja vodu, mora se spriječiti, jer manjak vode dovodi do pregrijavanja pumpe, što može prouzročiti velike štete na aparatu.



Uvjerite se da su električni vodovi izvan dosega vode.



Strogo je zabranjeno rukama ulaziti u otvor pumpe dok je priključena na el. mrežu.

Prije svake uporabe, vizualno pregledajte pumpu. To posebno vrijedi za sve električne priključke. Pazite na pritegnutost svih vijaka, kao i na stanje svih priključaka. Oštećena pumpa ne smije se koristiti. Stanje pumpe mora provjeriti stručna osoba.

Kod svakog puštanja u rad, uvjerite se da je pumpa čvrsto i sigurno postavljena.

Priključite pumpu na 230V izmjenične struje. Ukoliko je razina vode dosegla ili prekoračila razinu pokretanja, pumpa će odmah proraditi.

Za prestanak rada pumpe izvucite utikač iz utičnice.

Elektro pumpe serije T.I.P. MAXIMA, opremljene su ugrađenom termičkom zaštitom motora. Kod preopterećenja, motor se sam iskopčava, a nakon hlađenja ponovo sam ukopčava. Moguće smetnje i njihovo uklanjanje, opisani su u članku "Održavanje i pomoć kod smetnji".

8. Održavanje i pomoć kod smetnji



Prije radova na održavanju, iskopčajte pumpu iz mreže. Ukoliko to ne učinite, postoji opasnost od nenamjernog pokretanja pumpe.



Ne snosimo odgovornost za štete nastale uslijed nestručnih pokušaja popravaka. Štete prouzročene nestručnim popravkom, gase naše obveze iz jamstva.

Pridržavanjem preporučenih radnih uvjeta i područja rada, smanjuje se opasnost od mogućih smetnji u radu i produžuje vijek trajanja vaše pumpe. Abrazivni materijal u tekućini koja se dobavlja, kao npr. pijesak, ubrzava habanje i smanjuje učinkovitost.

Kod primjerenog korištenja ove pumpe, nije potrebno posebno održavanje. U suprotnom, preporuča se čišćenje hidrauličkih dijelova od naslaga prljavštine. To se može izvesti ispiranjem čistom vodom u suprotnom smjeru, priključenjem gumene cijevi na tlačnu stranu pumpe. Tvrdokorne naslage možete ukloniti kroz nogu pumpe (8), otpuštanjem vijaka koji se nalaze na dnu pumpe. Radi sprečavanja mogućih šteta, svaku dalju demontažu ili zamjenu dijela pumpe, mogu izvršiti samo od strane proizvođača ovlašteni servisi.

Kod niskih vanjskih temperatura, smrzavanje u pumpi zaostale vode može prouzročiti veliku štetu.

Stoga, kod temperatura smrzavanja pumpu izvadite iz tekućine i potpuno je ispraznite. Spremite je na suho i od smrzavanja sigurno mjesto.

U slučaju smetnji, prvo provjerite da nije možda učinjena greška pri opsluživanju aparata ili je po srijedi neka banalna smetnja poput nestanka struje, a koja ne ukazuje na kvar aparata.

Na stranama koje slijede, navedene su neke od mogućih smetnji, mogući uzroci i savjeti za njihovo otklanjanje.

Sve nabrojane radnje mogu se izvoditi samo kada je pumpa iskopčana iz električne mreže. Ukoliko smetnje nemožete ukloniti sami, molimo da se obratite servisnoj službi, odnosno prodajnom mjestu. Sve dalje popravke smiju vršiti samo odgovorne i osposobljene osobe. Sve štete koje nastanu uslijed nestručnih pokušaja popravaka, gase jamstvo, a mi ne snosimo odgovornost za nastalu štetu.

SMETNJA	MUGUĆI UZROK	OTKLANJANJE
1. Pumpa ne dobavlja tekućinu, motor ne radi.	<ol style="list-style-type: none"> 1. Nema struje. 2. Proradila termička zaštita. 3. Kvar kondenzatora. 4. Kolo pumpe blokirano. 5. Kvar plivajućeg prekidača. 	<ol style="list-style-type: none"> 1. S jednim uređajem GS-certifikata kontroliramo ima li napona (pripazimo na upute o sigurnosti!). Provjerimo je li utikač dobro postavljen u utičnicu 2. Iskopčajte pumpu iz mreže, pustite da se sistem ohladi i otklonite uzrok. 3. Obratite se servisu. 4. Oslobodite kolo pumpe. 5. Obratite se servisu.
2. Motor radi, ali pumpa ne dobavlja tekućinu.	<ol style="list-style-type: none"> 1. Začepljen usisni otvor. 2. Začepljen tlačni vod. 3. Prodor zraka u tijelo pumpe. 4. Premala minimalna usisna razina plivajućeg prekidača, moguće loše podešenje, onemogućeno kretanje plivajućeg prekidača ili kvar. 5. Nepovratni ventil (ako je postavljen), zablokirao ili u kvaru. 	<ol style="list-style-type: none"> 1. Uklonite čvrste nakupine. 2. Uklonite čvrste nakupine. 3. Pokrenite pumpu više puta da odzračite sav nakupljeni zrak. 4. Provjerite minimalnu usisnu razinu, pravilno podesite plivajući prekidač, omogućite slobodno kretanje plivajućeg prekidača. Kod kvara prekidača, obratite se u servis. 5. Odblokirajte nepovratni ventil ili ga zamijenite.
3. Pumpa nakon kratkotrajnog rada staje, jer je proradila termička zaštita.	<ol style="list-style-type: none"> 1. El. priključak ne podudara se sa podacima na nazivnoj pločici proizvođača. 2. Nakupine čvrstih čestica začepile pumpu ili usisni otvor. 3. Tekućina je pregusta. 4. Previsoka je temperature tekućine 5. Rad pumpe na suho. 	<ol style="list-style-type: none"> 1. S jednim uređajem GS-certifikata kontroliramo napon u vodovima priključnog kabla (pripazimo na upute o sigurnosti!). 2. Uklonite čvrste nakupine. 3. Tekućina je pregusta-probajte je razrijediti. Neodgovarajuća pumpa za gustoću tekućine koju prenosite. 4. Pazite da temperatura tekućine ne prijeđe maksimalno dozvoljene vrijednosti. 5. Otklonite uzrok rada na suho.
4. Rad sa prekidima, nemiran rad.	<ol style="list-style-type: none"> 1. Nakupina čvrstih čestica sprječava rad kola pumpe. 2. Pogledajte točku 3.3. 3. Pogledajte točku 3.4. 4. Napon izvan tolerancije. 5. Kvar motora ili kola pumpe. 	<ol style="list-style-type: none"> 1. Uklonite čvrste nakupine. 2. Pogledajte točku 3.3. 3. Pogledajte točku 3.4. 4. Pazite da napon bude unutar vrijednosti označenih na nazivnoj pločici proizvođača. 5. Obratite se servisu.
5. Pumpa dobavlja premalu količinu vode	<ol style="list-style-type: none"> 1. Pogledajte točku 2.1. 2. Pogledajte točku 2.2. 3. Istrošen rotor (kolo pumpe). 	<ol style="list-style-type: none"> 1. Pogledajte točku 2.1. 2. Pogledajte točku 2.2. 3. Obratite se servisu.
6. Pumpa se ne uključuje i isključuje	<ol style="list-style-type: none"> 1. Onemogućeno kretanje plivajućeg prekidača 2. Pogrešno podešen plivajući prekidač. 3. Kvar plivajućeg prekidača. 	<ol style="list-style-type: none"> 1. Omogućite slobodno kretanje plivajućeg prekidača. 2. Pravilno podesite plivajući prekidač. 3. Obratite se servisu.

9. Jamstvo

Ovaj agregat je proizveden i ispitan najmodernijim metodama. Kupac je njime sebi priuštio besprijekorni materijal i izvedbu bez greške te jamstvo prema propisima zemlje kupca. Vrijeme jamstva počinje teći datumom prodaje, prema slijedećim uvjetima:

Tijekom jamstvenog perioda će svi nedostaci koji se mogu pripisati materijalu ili izvedbi/proizvodnji biti otklonjeni bez ikakve naplate (besplatno). Reklamacije treba dostaviti odmah nakon konstatiranja nedostatka.

Jamstvena obveza nestaje nakon zahvata kupca ili treće osobe na proizvodu. Štete nastale uslijed nestručnog rukovanja ili posluživanja, uslijed pogrešnog postavljanja ili skladištenja, uslijed nestručne instalacije ili priključivanja, ili uslijed više sile i sličnih vanjskih uvjeta, ne spadaju u jamstvene obveze.

Dijelovi podložni habanju npr. rotor (kolo pumpe), kao i klizne brtve, isključeni su iz jamstva.

Svi dijelovi su proizvedeni iz visokovrijednih materijala s najvećom pažnjom i koncipirani su za dug vijek trajanja.

Kvar je ipak ovisan o načinu korištenja, intenzitetu korištenja i intervala održavanja. Poštivanje uputa za instalaciju i održavanje u ovim uputama odlučujuće utječe na dug vijek trajanja potrošnih dijelova.

Mi pridržavamo pravo kod reklamacija defektne dijelove popraviti ili zamijeniti ili agregat zamijeniti.

Zamijenjeni dijelovi postaju naše vlasništvo.

Obveza nadoknade šteta je isključena, ukoliko se ne radi o gruboj nemarnosti ili grešci proizvođača.

Nema nikakvih daljih jamstvenih obveza. Jamstvena obveza je kupcu predočena predajom računa. Ovo jamstvo je važeće u zemlji gdje je agregat kupljen.

Posebne napomene:

1. Ukoliko Vaš uređaj više ne funkcionira ispravno, molimo Vas da prvo provjerite da li se radi o grešci posluživanja ili o uzroku koji se ne može pripisati defektu uređaja.
2. Ukoliko vaš defektni uređaj donesete ili ga pošaljete na popravak, priložite molimo Vas slijedeće podloge:
 - račun
 - opis nastalog kvara (točan opis olakšava popravak)
3. Prije nego što donesete uređaj na popravak ili ga pošaljete, molimo Vas odstranite sve dodatne dijelove koji ne spadaju u originalno stanje uređaja. Ukoliko to ne učinite, a pri vraćanju uređaja takvi dijelovi budu nedostajali, ne preuzimamo za to nikakvu odgovornost.

10. Naručivanje rezervnih dijelova

Najbrži, najjednostavniji i najjeftiniji način naručivanja rezervnih dijelova je preko interneta. naša web stranica www.tip-pumpen.de raspolaže s odgovarajućim dućanom rezervnih dijelova, gdje sa malo klikova možete izvršiti narudžbu. Osim toga tamo mi objavljujemo vrijedne informacije i savjete u svezi naših proizvoda i opreme, predstavljamo nove proizvode i trendove na polju pumpne tehnike.

11. Servis

U slučaju jamstvenih zahtjeva i smetnji pri radu, obratite se na prodajno mjesto.

Aktualni priručnik za uporabu u obliku PDF datoteke možete po potrebi naručiti e-poštom na adresi: service@tip-pumpen.de.

**Samo za zemlje EU**

Električni uređaj nikada ne bacajte među otpad iz domaćinstva!

Prema Europskoj direktivi 2012/19/EU koja se bavi otpadom električnih i elektronskih uređaja i njenoj interpretaciji u međunarodno pravo istrošene električne uređaje treba prikupiti i pobrinuti se da se recikliraju na način koji odgovara propisima zaštite okoliša. Za pitanja u vezi ovoga obratite se mjesnom poduzeću koji vrši neutralizaciju otpada.

Vážený zákazník,

Blahoželáme Vám ku kúpe Vášho nového zariadenia T.I.P.!

Tak ako všetky naše výrobky, tak aj toto zariadenie sa zakladá na najnovších technických poznatkoch. Tento stroj bol vyrobený a zmontovaný na základe najmodernejších poznatkov čerpadlovej techniky, pri použití najspoľahlivejších elektrických, resp. elektronických súčiastok, čo zaručuje vášmu novému zariadeniu vysokú kvalitu a dlhú životnosť.

K tomu aby ste mohli čo najlepšie využiť všetky technické prednosti zariadenia, si pozorne prečítajte tento návod na použitie. Názorné obrázky nájdete v prílohe, na konci návodu na použitie.

Prajeme Vám veľa radosti z Vášho nového zariadenia.

Obsah

1.	Všeobecné bezpečnostné pokyny	1
2.	Oblasť použitia	2
3.	Technické údaje	2
4.	Obsah dodávky	2
5.	Inštalácia	3
6.	Elektrická prípojka	4
7.	Uvedenie do prevádzky	4
8.	Údržba a pomoc pri poruchách	4
9.	Záruka	5
10.	Objednanie náhradných dielov	6
11.	Servis	6
	Príloha: Obrázky	

1. Všeobecné bezpečnostné pokyny

Pozorne si, prosím, prečítajte návod na použitie a oboznámte sa s ovládacími prvkami a korektným používaním tohto produktu. Neručíme za škody, ktoré vzniknú v dôsledku nerešpektovania pokynov a predpisov uvedených v tomto návode na použitie. Na škody v dôsledku nerešpektovania pokynov a predpisov uvedených v tomto návode na použitie na nevzťahujú poskytované záručné plnenia. Dobré si odložte tento návod na použitie a pri predaji zariadenia ho nezabudnite k nemu priložiť.

Toto zariadenie nesmú používať osoby neoboznánené s obsahom tohto návodu na obsluhu.

Toto zariadenie smú používať deti od 8 rokov a staršie, ako aj osoby so zníženými fyzickými, senzorickými alebo mentálnymi schopnosťami alebo nedostatkom skúseností a vedomostí, ak sú pod dozorom alebo ak boli poučené o bezpečnom používaní zariadenia a rozumejú nebezpečenstvám z neho vyplývajúcim. Deti sa so zariadením nesmú hrať. Čistenie a užívateľskú údržbu nesmú vykonávať deti bez dozoru.

Čerpadlo sa nesmie používať vtedy, keď sa vo vode zdržiavajú osoby.

Čerpadlo sa musí prostredníctvom zariadenia na ochranu pred chybovým prúdom (RCD/prúdový chránič) napájať menovitým chybovým prúdom menším ako 30 mA.

Ak sa poškodí vedenie sieťovej prípojky tohto zariadenia, musí ho vymeniť výrobca alebo jeho servis alebo podobne kvalifikovaná osoba, aby sa zabránilo ohrozeniam.

Bezpodmienečne dodržiavajte upozornenia a pokyny označené nasledujúcimi symbolmi:



Nerešpektovanie tohto pokynu je spojené s ohrozením osôb a/alebo materiálnymi škodami.



Nerešpektovanie tohto pokynu je spojené v nebezpečenstvom elektrického výboja, ktorý môže viesť k úrazom osôb a/alebo materiálnym škodám.

Skontrolujte prepravné poškodenia zariadenia. V prípade poškodenia musíte upovedomiť malopredajcu okamžite - najneskôr ale v priebehu 8 dní od dátumu kúpy.

2. Oblasť použitia

Ponorné čerpadlá na dopravu znečistenej vody spoločnosti T.I.P. sú vysoko účinné elektrické čerpadlá na čerpanie čistej alebo znečistenej vody, ktorá obsahuje podiel pevných častíc až do maximálnej veľkosti uvedenej v technických údajoch. Tieto vysoko kvalitné výrobky boli so svojimi veľmi presvedčivými výkonnosnými parametrami vyvinuté na rozmanité účely, ako odvodňovanie a prečerpávanie kvapalín.

Typickými oblasťami použitia ponorných čerpadiel na dopravu znečistenej vody sú: vypúšťanie jazierok, nádrží a zásobníkov, jám so znečistenou vodou a biologických jám, ako aj núdzové odčerpávanie pri povodniach a záplavách.

Ponorné čerpadlá na dopravu znečistenej vody spoločnosti T.I.P. sú vhodné pre pevné alebo dočasné inštalácie. Tento výrobok je určený na súkromné použitie v domácom prostredí a nie je určený na profesionálne, príp. priemyselné účely ani na trvalú cirkulačnú prevádzku.

Čerpadlo nie je vhodné na prevádzku v stolových fontánach, akváriách a podobných oblastiach.

Pri použití v jazierku prípadne prijmite vhodné opatrenia, aby nedošlo k nasávaniu „obyvateľov“ jazierka.



Zariadenie nie je vhodné na použitie v plaveckých bazénoch ani na čerpanie pitnej vody.



Čerpadlo nie je vhodné na čerpanie slanej vody, fekálií, horľavých, leptavých, výbušných alebo iných nebezpečných kvapalín. Prečerpávaná kvapalina nesmie mať vyššiu teplotu, ako je maximálna teplota uvedená v technických údajoch.



V čerpadle sú použité mazadlá, ktoré môžu pri neodbornej manipulácii alebo pri poškodení zariadenia spôsobiť kontamináciu prečerpávanej kvapaliny. Použité mazadlá sú biologicky odbúrateľné a zdravotne nezávadné.

3. Technické údaje

Model	Maxima 300 IX
Sieťové napätie/frekvencia	230 V~ / 50 Hz
Menovitý výkon	700 Wattov
Druh krytia	IP68
Výtláčná prípojka	47,80 mm (1½"), vonkajší závit
Max. dopravné množstvo (Q_{max}) ¹⁾	18.000 l/h
Max. tlak	0,8 baru
Max. dopravná výška (H_{max}) ¹⁾	8 m
Max. hĺbka ponoru ∇	7 m
Max. veľkosť prečerpávaných pevných telies	30 mm
Max. teplota prečerpávanej kvapaliny (T_{max})	35 °C
Max. početnosť spustení za hodinu	30, rovnomerné rozloženie
Dĺžka napájacieho káblu	10 m
Káblový vývod	H07RN-F
Hmotnosť (netto)	7,0 kg
Min. samonasávacía hladina (A) ²⁾	110 mm
Min. odsávacía hladina (B) ²⁾	50 mm
Spúšťacia hladina (C) ²⁾	390 mm
Vypínacia hladina (D) ²⁾	200 mm
Rozmery (dĺžka x hĺbka x výška)	20 x 17 x 36,5 cm
Číslo sortimentnej položky	30116

1) Uvedené maximálne výkony boli stanovené pri voľnom, neredukovanom výtoky.

2) Údaje v zátvorkách sa vzťahujú na obrázky na konci návodu na použitie.

4. Obsah dodávky

Dodávka zariadenia obsahuje nasledujúce položky:

Jedno čerpadlo s napájacím káblom, dva spájacie kusy, prechodka redukčná vnútorná/vonkajšia, jeden návod na použitie. Skontrolujte kompletnosť dodávky. V závislosti na plánovanom použití je možné, že bude treba použiť aj ďalšie doplnky (viď kapitoly „Inštalácia“ a „Objednávanie náhradných dielov“).

Odporúčame ponechať pôvodný obal prístroja minimálne po dobu trvania záruky. Zabezpečte likvidáciu obalových materiálov v súlade predpismi vzťahujúcimi sa na ochranu životného prostredia.

5. Inštalácia

5.1. Všeobecné pokyny k inštalácii



Zariadenie nesmie byť počas celej inštalácie pripojené na elektrickú sieť.



Čerpadlo a celý napojený systém musíte chrániť pred pôsobením mrazu.

Všetky prípojné vedenia musia byť absolútne tesné, pretože netesné vedenia majú nepriaznivý vplyv na výkon čerpadla a môžu spôsobiť závažné škody, V prípade potreby, na zaistenie vzduchotesnej montáže, použite vhodný tesniaci materiál.

Nikdy príliš nedoťahujte skrutkové spoje, mohlo by to viesť k poškodeniam.

Pri pokládke prípojných vedení dbajte na to, aby čerpadlo nebolo vystavené pôsobeniu žiadnych závaží a ani vibrácií alebo pnutí. Prípojné vedenia nesmú súčasne vykazovať žiadne zalomenia alebo opačné spády.

Rešpektujte, prosím, aj obrázky, ktoré sú uvedené v prílohe na konci tohto návodu na použitie Obsahujú číslce a iné údaje, ktoré sú v nasledujúcom texte uvádzané v zátvorkách.

5.2. Inštalácia výtlačného vedenia

Výtlačné vedenie dopravaie kvapalinu, ktorá sa má prečerpať, z čerpadla na odberné miesto. Aby ste vylúčili straty v prietoku, odporúčame použitie výtlačného vedenia, ktoré má minimálne rovnaký priemer ako výtlačná prípojka (1) čerpadla.

Ako výtlačné vedenie použijete pružnú hadicu, ktorá je vhodná na tento účel použitia – napríklad špeciálne navrhnutá odvodňovacia hadica.

5.3. Pevná inštalácia

V prípade pevnej inštalácie sú ideálnym riešením pre výtlačné vedenie pevné trubky. Pri tomto spôsobe inštalácie by ste do výtlačného vedenia mali osadiť, bezprostredne za výstup z čerpadla, spätný ventil, ktorý zabráni vratnému toku kvapaliny po vypnutí čerpadla. Na uľahčenie údržby okrem toho odporúčame inštaláciu uzatváracieho ventilu za čerpadlo a spätný ventil. Výhoda tohto riešenia spočíva v tom, že po demontáži čerpadla nedôjde vďaka zatvoreniu uzatváracieho ventilu k vyprázdneniu výtlačného vedenia.

5.4. Nastavenie plavákového spínača



Skontrolujte, či sa čerpadlo po poklese hladiny vody vypne, a či plavákový spínač dosiahol vypínaciu úroveň.



Pri inštalácii dbajte bezpodmienečne na to, aby sa plavákový spínač mohol pohybovať voľne.



V manuálnom prevádzkovom režime čerpadla (so zaaretovaným plavákovým spínačom) sa musí čerpadlo stále sledovať, aby nešlo nasucho.

Čerpadlo je vybavené plavákovým spínačom (2), ktorý - v závislosti od hladiny vody - zaisťuje automatické zapínanie alebo vypínanie zariadenia. Ak hladina vody dosiahne vypínaciu úroveň, alebo poklesne pod ňu, čerpadlo sa vypne. Ak hladina vody dosiahne, resp. prekročí zapínaciu úroveň, prevádzka čerpadla sa obnoví. Zapínanie a vypínanie úroveň môžete zmeniť skrátením alebo predĺžením pohyblivého kábla (3) plavákového spínača. Dĺžku kábla nastavíte na vedení kábla (4), ktoré sa nachádza na držadle (5) čerpadla. Rozhodujúca je pritom voľná, pohyblivá časť kábla, ktorá siaha od vedenia kábla až po plavákový spínač. S narastajúcou dĺžkou sa znižuje vypínacia úroveň, a naopak sa zvyšuje zapínacia úroveň. Naopak, pri redukovani dĺžky sa znižuje zapínacia úroveň a zvyšuje sa vypínacia úroveň.

Ak má čerpadlo nasávať nad vypínacou úrovňou, musí sa plavákový spínač ovládať manuálne, napr. upevnením vo vzpriamenej polohe. Nato musíte vybrať kábel plavákového spínača z bočného vedenia kábla (4). Následne plavákový spínač zaaretojte do nato určeného držiaka (13) pod vedením kábla tak, že spínač zasuniete zhora vertikálne do držiaka tak, aby kábel smeroval nadol. Iba v tomto prevádzkovom stave je možné dosiahnuť minimálnu odsávacia úroveň uvedenú v technických údajoch. Pritom sa však čerpadlo musí neustále kontrolovať, aby nebežalo nasucho.

5.5. Polohovanie čerpadla

Pri polohovaní čerpadla dbajte na to, aby nedošlo k prekročeniu max. hĺbky ponorenia, ktorá je uvádzaná v technických údajoch. Súčasne nesmie dôjsť ale ani k poklesu pod hodnotu min. samonasávacej hladiny. Pri neskoršej prevádzke môže potom hladina vody poklesnúť až na úroveň min. odsávacej hladiny. Umiestnite čerpadlo na pevný podklad. Čerpadlo nestavajte priamo na voľné kamene alebo piesok. Pri polohovaní dbajte bezpodmienečne na to, aby nedošlo k prevrhnutiu čerpadla, alebo k zaboreniu jeho nasávacích otvorov (6) do podkladu. Musíte vylúčiť možnosť nasatia piesku, kalov a podobných materiálov.

Na polohovanie, zdvíhanie a prenášanie čerpadla slúži výlučne držadlo. V prípade potreby použite na spustenie a vyťahovanie vhodné lano, ktoré upevníte na držadlo. Na polohovanie, zdvíhanie alebo prenášanie čerpadla nikdy nepoužívajte výtlačnú hadicu, sieťový prípojný kábel alebo kábel plavákového spínača.

6. Elektrická prípojka

Zariadenie je vybavené sieťovým prípojným káblom a sieťovou zástrčkou. Sieťový prípojný kábel a sieťovú zástrčku smie vymieňať len odborný personál, čím sa vyhnete zbytočným ohrozeniam. Čerpadlo nikdy neprenášajte za sieťový prípojný kábel a tento kábel nikdy nepoužívajte na vyťahovanie sieťovej zástrčky zo zásuvky. Chráňte sieťový prípojný kábel a sieťovú zástrčku pred teplom, olejom a ostrými hranami.



Dostupné sieťové napätie musí vyhovovať hodnotám, ktoré sú uvedené v technických údajoch. Osoba zodpovedajúca za inštaláciu je povinná zabezpečiť, aby elektrické pripojenie bolo uzemnené v súlade s príslušnými normami.



Do elektrickej prípojky musí byť zaradený veľmi citlivý automatický spínač v obvode diferenciálnej ochrany (FI chránič): $\Delta = 30 \text{ mA}$ (DIN VDE 0100-739).



Priemer predlžovacieho káblu nemôže byť menší než priemer káblu s gumenou izoláciou s krátkym označením H07RN-F ($3 \times 1,0 \text{ mm}^2$) podľa VDE. Elektrická zásuvka a spojovacie prvky musia disponovať ochranou pred striekajúcou vodou.

7. Uvedenie do prevádzky



Počas prevádzky čerpadla sa vo vode nesmú zdržiavať žiadne osoby.



Čerpadlo smiete používať iba v rozsahu výkonu, ktorý je uvedený na výrobnom štítku.



Musíte vylúčiť chod čerpadla nasucho – prevádzka čerpadla bez prečerpávania vody, pretože nedostatok vody vedie k prehriatiu čerpadla pri chode. Výsledkom môže byť veľmi vážne poškodenia zariadenia.



Zabezpečte, aby sa elektrické nástrčné prípojky nachádzali v oblasti, ktorá nie je ohrozená zaplavením.



Je absolútne zakázané zasahovať rukami do otvoru čerpadla, keď je zariadenie pripojené na elektrickú sieť.

Pred každým použitím vykonajte vizuálnu kontrolu čerpadla. Platí to predovšetkým pre sieťový prípojný kábel a sieťovú zástrčku. Dbajte na pevné dotiahnutie všetkých skrutiek a na nezávadný stav všetkých prípojok. Nikdy nepoužívajte poškodené čerpadlo. V prípade poškodenia musí čerpadlo preveriť odborný servis.

Pri každom uvádzaní do prevádzky musíte čo najdôkladnejšie dbať na bezpečné a stabilné osadenie čerpadla. Na uvedenie do prevádzky zastrčte sieťovú zástrčku do zásuvky striedavého prúdu 230 V. Ak hladina vody dosiahne, resp. prekročí, spúšťačiu úroveň, čerpadlo okamžite nabehne.

Na ukončenie prevádzky vytiahnite sieťovú zástrčku zo zásuvky.

Elektrické čerpadlá série T.I.P. MAXIMA sú vybavené integrovanou tepelnou ochranou motora. Pri preťažení sa motor samočinne vypne a po vychladnutí sa znovu samočinne zapne. Možné príčiny a postupy na ich odstránenie sú popísané v časti „Údržba a pomoc pri poruchách“.

8. Údržba a pomoc pri poruchách



Pred vykonávaním údržby musíte odpojiť čerpadlo od elektrickej siete. V prípade neodpojenia hrozí okrem iného nebezpečenstvo náhodného spustenia čerpadla.



Neručíme za škody spôsobené v dôsledku neodborných pokusov o opravy. Škody v dôsledku neodborných pokusov o opravy vedú k zániku poskytovaných záručných nárokov.

Rešpektovanie podmienok a oblastí použitia, ktoré platia pre toto zariadenie, znižuje nebezpečenstvo možných prevádzkových porúch a prispieva k predĺženiu životnosti vášho zariadenia. Abrázívne látky v prečerpávanej kvapaline – ako napríklad piesok – urýchľujú opotrebenie a znižujú výkonnosť čerpadla.

Pri odbornom použití je toto zariadenie bezúdržbové. Prípadne odporúčame odstránenie nánosov a nečistôt z hydraulického čističa. Dosiachnete to protismerným prepĺchnutím čistou vodou, ktorú privedíte do čerpadla hadicou cez výtlačnú prípojku. Pri odstraňovaní nepoddajných nečistôt môžete odmontovať pätku čerpadla (8) uvoľnením skrutiek, ktoré sa nachádzajú v spodnej časti čerpadla. Na vylúčenie ohrozenia smie akúkoľvek ďalšiu demontáž a výmenu dielov vykonávať len výrobca alebo autorizovaný servis.

Pri teplotách pod bodom mrazu môže voda, ktorá zostane v čerpadle, spôsobiť pri zamrznutí veľmi vážne škody. Pri teplotách pod bodom mrazu musíte preto čerpadlo vybrať z prečerpávanej kvapaliny a úplne ho vyprázdniť. Čerpadlo uskladnite na suchom mieste zabezpečenom proti mrazu.

Pri prevádzkovej poruche skontrolujte najprv, či nedošlo k nesprávnej obsluhu, resp. či neexistuje iná príčina, ktorá by poukazovala na to, že porucha sa nevyskytla v zariadení - ako je napríklad výpadok elektrického prúdu. V nasledujúcom zozname uvádzame niekoľko možných porúch zariadenia, ich možné príčiny, ako aj typy na ich odstránenie. Všetky uvádzané opatrenia smiete vykonávať len po odpojení čerpadla od elektrickej siete. Ak sa vám nepodarí poruchu odstrániť vlastnými silami, obráťte sa, prosím, na servis, resp. na vašu predajňu. Rozsiahlejšie opravy smie vykonávať len odborný personál. Bezpodmienečne rešpektujte, prosím, skutočnosť, že pri škodách spôsobených neodbornými pokusmi o opravu zanikajú všetky poskytované nároky na záručné plnenia a nepreberáme žiadnu zodpovednosť za následné škody.

PORUCHA	MOŽNÁ PRÍČINA	ODSTRÁNENIE
1. Čerpadlo nedopravuje žiadnu kvapalinu, motor nebeží.	<ol style="list-style-type: none"> Bez elektrického prúdu. Zareagovala tepelná ochrana motora. Porucha kondenzátora. Zablokované obežné koleso. Porucha plavákového spínača. 	<ol style="list-style-type: none"> Zariadením s certifikáciou GS skontrolujeme prítomnosť napätia (dodržiavajte pri tom bezpečnostné pokyny!). Skontrolujeme, či je zástrčka náležite zastrčená do zásuvky. Odpojte čerpadlo od elektrickej siete, nechajte vychladnúť systém, odstráňte príčinu. Obráťte sa na servis. Odstráňte zablokovanie obežného kolesa. Obráťte sa na servis.
2. Motor beží, ale čerpadlo nečerpá.	<ol style="list-style-type: none"> Upchaté nasávacie otvory. Upchaté výtlačné vedenie. Prieknik vzduchu do nasávacieho vedenia. Pokles pod min. odsávaciu hladinu; príp. nesprávne nastavený plavákový spínač, obmedzenie jeho pohybu alebo jeho porucha. Zablokovaný spätný ventil alebo jeho porucha. 	<ol style="list-style-type: none"> Odstráňte upchatie. Odstráňte upchatie. Viacrát spustite čerpadlo, aby ste z neho vytlačili všetok vzduch. Dbajte na to, aby nedošlo k poklesu pod min. odsávaciu hladinu; prípadne správne nastavte plavákový spínač, alebo zaistíte voľnosť jeho pohybu; pri poruche plavákového spínača sa obráťte na servis. Uvoľnite zablokovanie spätného ventilu, alebo ho pri poruche vymeňte.
3. Po krátkej prevádzke sa čerpadlo zastaví, pretože zareagovala tepelná ochrana motora.	<ol style="list-style-type: none"> Elektrická prípojka nezodpovedá údajom uvedeným na výrobnom štítku. Pevné látky upchali čerpadlo alebo nasávací otvor. Kvapalina je príliš hustá. Príliš vysoká teplota kvapaliny. Chod čerpadla nasucho. 	<ol style="list-style-type: none"> Zariadením s certifikáciou GS skontrolujeme prítomnosť napätia na elektrickom kábli (dodržiavajte pri tom bezpečnostné pokyny!). Odstráňte upchatie. Čerpadlo nie je vhodné pre túto kvapalinu. Prípadne zriedte kvapalinu. Dbajte na to, aby teplota prečerpávanej kvapaliny neprekročila max. prípustnú hodnotu. Odstráňte príčinu chodu nasucho.
4. Prerušovanie prevádzky, resp. nepravidelný chod.	<ol style="list-style-type: none"> Obmedzenie chodu obežného kolesa pevnými látkami. Pozri bod 3.3. Pozri bod 3.4. Sieťové napätie mimo tolerancie. Porucha motora alebo obežného kolesa. 	<ol style="list-style-type: none"> Odstráňte pevné telesá. Pozri bod 3.3. Pozri bod 3.4. Dbajte na to, aby sieťové napätie zodpovedalo údajom na výrobnom štítku. Obráťte sa na servis.
5. Čerpadlo čerpá obmedzené množstvo vody.	<ol style="list-style-type: none"> Pozri bod 2.1. Pozri bod 2.2. Opatrované obežné koleso. 	<ol style="list-style-type: none"> Pozri bod 2.1. Pozri bod 2.2. Obráťte sa na servis.
6. Čerpadlo sa nezapne, alebo nevypne.	<ol style="list-style-type: none"> Obmedzenie voľnosti pohybu plavákového spínača. Nesprávne nastavený plavákový spínač. Porucha plavákového spínača. 	<ol style="list-style-type: none"> Zaistíte voľnosť pohybu plavákového spínača. Správne nastavte plavákový spínač. Obráťte sa na servis.

9. Záruka

Toto zariadenie sme vyrobili a skontrolovali podľa najmodernejších postupov. Predajca poskytuje záruku na kvalitu materiálu a bezchybné vyhotovenie v súlade so zákonnými predpismi platnými v krajine v ktorej bolo zariadenie zakúpené. Záručná doba začína plynúť dňom nákupu a vzťahujú sa na ňu nasledujúce podmienky:

Počas záručnej doby bezplatne odstránime všetky chyby, ktoré vznikli v dôsledku chyby materiálu alebo konštrukcie zariadenia. Reklamácie je treba nahlásiť hneď po takomto zistení takejto chyby.

V prípade ak zákazník alebo tretia osoba zasiahne do konštrukcie zariadenia, automaticky dochádza k strate nároku na záruku. Na škody vzniknuté následkom neodborného spôsobu zaobchádzania a obsluhy, nesprávneho zostavenia alebo skladovania, neodborného pripojenia alebo osadenia, vis major alebo iných vonkajších vplyvov sa záruka nevzťahuje.

Záruka sa nevzťahuje na dielce podliehajúce opotrebeniu, ako napr. obežné koleso a tesnenia klzným krúžkom. Všetky súčiastky sú vyrobené s najväčšou starostlivosťou, za použitia vysoko hodnotných materiálov a navrhované sú pre dlhú životnosť. Stupeň opotrebenia však závisí od charakteru a intenzity používania ako aj intervalov údržby. Dodržiavanie pokynov uvedených v tomto návode na použitie v rozhodujúcej miere prispieva k zvýšeniu životnosti súčiastok podliehajúcich opotrebeniu.

V prípade reklamácie si vyhradzuje právo chybné súčiastky opraviť, nahradiť alebo zariadenie vymeniť.

Vymenené súčiastky prechádzajú do nášho vlastníctva.

Nárok na záruku je vylúčený v prípade, ak došlo k zámernému poškodeniu, alebo škody pramena z vážneho zanedbania povinností užívateľa.

Ďalšie nároky si na základe záruky nemožno uplatniť. Kupujúci je povinný preukázať nárok na záruku predložením dokladu (pokladničného bloku) potvrdzujúceho nákup. Nárok na záruku je treba si uplatniť v tej krajine, v ktorej bolo zariadenie zakúpené.

Mimoriadne pokyny:

1. Ak Vaše zariadenie už nefunguje dobre, potom v prvom rade skontrolujte či nedošlo k chybe v jeho obsluhu, alebo k príčine, ktorá nepramení z chyby zariadenia.
2. Ak pokazené zariadenie prinesiete alebo pošlete na opravu, v každom prípade k nemu priložte aj nasledujúce dokumenty:
 - Pokladničný doklad
 - Popis chyby (presný popis chyby uľahčí chybu rýchlo odstrániť).
3. Ešte pred tým než pokazené zariadenie prinesiete alebo pošlete na opravu odstráňte z neho všetky dodatočne nainštalované doplnky, ktoré zariadenie v originálnom stave neobsahovalo. Ak by pri navrátení zariadenia takýto doplnok chýbal, nepreberáme za neho zodpovednosť.

10. Objednanie náhradných dielov

Najjednoduchšie, najrýchlejšie a najlacnejšie je náhradné diely objednať cez internet. Naša stránka www.tip-pumpen.de disponuje kompletnou predajňou náhradných dielov, kde si môžete objednávku niekoľkými kliknutiami vybaviť. Okrem toho na stránke nájdete aj informácie a typy týkajúce sa našich výrobkov a ich doplnkov, predstavujeme tu nové modely a informujeme aj o aktuálnych trendoch a inováciách v oblasti čerpadlovej technológie.

11. Servis

V prípade uplatňovania záručných nárokov alebo pri poruchách sa obráťte, prosím, na vášho predajcu.

Aktuálny návod na obsluhu ako súbor PDF si môžete v prípade potreby vyžiadať na e-mailovej adrese: service@tip-pumpen.de.



Len pre krajinu EÚ

Elektrické zariadenie nemožno likvidovať ako bežný domový odpad!

V súlade s ustanoveniami smernice 2012/19/EU európskeho parlamentu a rady o odpade z elektrických a elektronických zariadení a na základe ich transponovaní do národných predpisov, je potrebné staré elektrické zariadenia odovzdať do zberných miest pre použité elektrické a elektronické zariadenia, kde bude zabezpečená ich recyklácia v súlade s predpismi na ochranu životného prostredia. Pre podrobnejšie informácie o recyklácii výrobku sa obráťte na miestnu organizáciu zabezpečujúcu likvidáciu domáceho odpadu.

E Spoštovani kupec,

Čestitamo Vam za nakup nove naprave T.I.P.!

Kot vsi naši izdelki, je tudi ta narejen na podlagi najnovejših tehničnih spoznanj. Tudi proizvodnja in montaža naprave temelji na najmodernejši tehniki za črpalke, z uporabo najzanesljivejših električnih, oziroma elektronskih delov, kar temu novemu proizvodu zagotavlja visoko kakovost in dolgo življenjsko dobo.

Da boste lahko uživali vse tehnične prednosti naprave, prosimo, pazljivo preučite navodila za uporabo.

Razlagalne skice se nahajajo v prilogi navodil za uporabo.

Pri uporabi nove naprave vam želimo veliko veselja.

Vsebina

1.	Splošni varnostni ukrepi.....	1
2.	Področja uporabe.....	1
3.	Tehnični podatki.....	2
4.	Količina dostave.....	2
5.	Vgradnja.....	2
6.	Električni priključek	3
7.	Zagon.....	4
8.	Vzdrževanje in pomoč pri motnjami	4
9.	Garancija.....	5
10.	Naročanje rezervnih delov	6
11.	Servis	6
	Dodatek: Slike	

1. Splošni varnostni ukrepi

Natančno preberite navodila in se seznanite z vsemi elementi in pravilno uporabo tega izdelka. Ne odgovarjamo za škode, do katerih bi prišlo z uporabo tega izdelka v nasprotju z navodili za uporabo. Takšne škode ne sodijo pod garancijo. Shranite navodila ter jih v primeru prodaje izdelka priložite k izdelku.

Osebe, ki niso seznanjene z vsebino teh navodil za uporabo, naprave ne smejo uporabljati.

Napravo lahko otroci od 8. leta dalje in osebe z zmanjšanimi fizičnimi, senzoričnimi ali mentalnimi zmožnostmi oz. s pomanjkljivimi izkušnjami in znanjem uporabljajo pod nadzorom, ali če so bili poučeni o varni uporabi naprave in razumejo nevarnosti, povezane s tem. Otroci se z napravo ne smejo igrati. Čiščenja in vzdrževanja, ki ju izvaja uporabnik, ne smejo izvajati otroci brez nadzora.

Črpalka ne sme delovati, če se v vodi nahajajo osebe.

Črpalka mora biti priključena na napravo na diferenčni tok (RCD/FI-stikalo) z dimenzioniranim okvarnim tokom do 30 mA.

Če je omrežna napeljava te naprave poškodovana, jo mora proizvajalec ali servis za stranke oz. podobno usposobljena oseba zamenjati, da ne pride do poškodb.

Bodite posebej pozorni na napise in navodila z naslednjimi simboli:



Neupoštevanje teh navodil predstavlja nevarnost za osebe in predmete.



Ne-upoštevanje tega opozorila lahko pripelje do nevarnosti električnega udara, kar lahko pripelje do poškodbe uporabnika in/ali poškodbe naprave.

Preverite, da se naprava med transportom morda ni poškodovala, V primeru poškodb morate o tem obvezno obvestiti prodajalca in sicer v roku 8 dni.

2. Področja uporabe

T.I.P. potopna črpalka za umazano vodo je učinkovita električna črpalka, primerna za dobavo čiste ali umazane vode, pri kateri čvrsti delci niso večji od maksimalne vrednosti navedene v tehničnih podatkih. Primerna je za večnamensko uporabo pri odvajanju vode in prečrpavanja tekočin.

Najpogostejša uporaba potopne črpalke za umazano vodo je pri praznjenju bazenov, luž, barij, praznjenju jam z umazano vodo in greznic, izčrpavanje v sili po poplavah in visokih vodah.

Ta T.I.P. črpalka za umazano vodo je primerna tako za stalno kot tudi za začasno vgradnjo.

Ta izdelek je namenjen zasebni uporabi v domačem okolju in ne za obrtne oz. industrijske namene ali za trajno pretočno obratovanje.

Črpalka ni primerna za okrasne hišne vodnjake, akvarije in podobno.

Pri delovanju v okrasnih vrtnih jezercih se mora storiti vse, kar je potrebno, da se ne bi mogle vsesati živa bitja (ribe, želve).



Naprava ni primerna za uporabo v bazenih ali za črpanje pitne vode.



Črpalke niso primerne za dobavo slane vode, fekalij, vnetljivih, dražilnih, eksplozivnih in drugih nevarnih tekočin. Temperatura tekočine ne sme biti višja od maksimalne vrednosti temperature, navedene v tehničnih podatkih.



Za delovanje črpalke se uporablja sredstvo za podmazovanje, ki lahko zaradi nepravilnega delovanja ali okvare črpalke onesaži tekočino, ki se dobavlja. Uporabljeno mazilo je biološko razgradljivo in nenevarno za zdravje.

3. Tehnični podatki

Model	Maxima 300 IX
Napetost/frekvenca	230 V~ / 50 Hz
Nazivna jakost	700 Watt
Zaščita	IP68
Tlačni priključek	47,80 mm (1½"), zunanji navoj
Maksimalna dobavna količina (Q_{max}) ¹⁾	18.000 l/h
Maksimalen pritisk	0,8 bar
Maksimalna višina dobave (H_{max}) ¹⁾	8 m
Maks. globina potopitve ∇	7 m
Maksimalna velikost trdnih delcev	30 mm
Maksimalna temperatura tekočine (T_{max})	35° C
Maksimalno število vključitev/uro	30, enakomerno porazdeljenih
Dolžina kablov za povezovanje	10 m
Tip kabla (izvedba)	H07RN-F
Teža (neto)	7,0 kg
Min. nivo samosesanja (A) ²⁾	110 mm
Min. nivo odsesavanja (B) ²⁾	50 mm
Začetni nivo (C) ²⁾	390 mm
Nivo izključevanja (D) ²⁾	200 mm
Velikosti (dolžina x količina x višina)	20 x 17 x 36,5 cm
Številka izdelka	30116

¹⁾ Navedene vrednosti so dobljene pri prostem in neomejenem izhodu.

²⁾ Podatki v oklepajih se nanašajo na slike na koncu navodil za uporabo.

4. Količina dostave

V paket dostave danega izdelka spadajo naslednje enote:

Ena črpalka s priključnim kablom, dve enoti za povezovanje, eno tesnilni priključni element, eno navodilo za uporabo. Preverite popolnost dostavljenih enot. Odvisno od načrtovane uporabe potreba po nadaljnjih dodatnih enotah (glej poglavji z naslovom „Inštalacija“ in „Naročanje rezervnih delov“).

Ohranite embalažo po možnosti najmanj do poteka garancije. Poskrbite za ravnanje in odstranjevanje embalaže v skladu s predpisi za varovanje okolja.

5. Vgradnja

5.1. Splošna navodila za inštaliranje



Med vgrajevanjem aparat ne sme biti priključen na elektriko.



Črpalka in na njo priključen sistem morajo biti zavarovani proti zmrzovanju.

Vsi priključki se morajo popolnoma zatesniti, ker puščanje vpliva na moč črpalke, lahko pa povzroči tudi velike okvare. Uporabljajte ustrezen tesnilni material, da v sistem ne bi prišel zrak.

Pri zatezanju navojnih spojev ne uporabljajte prevelike sile, da ne bi prišlo do okvar.

Pri podaljševanju priključnih cevi pazite, da teža, vibracije in sile za utrjevanje ne bi delovale na črpalke.

Priključne cevi ne smejo biti stisnjene, zvite ali pod nasprotnim nagibom.

Prosimo, da ste pozorni na slike, ki se nahajajo na koncu (v prilogi) teh navodil. Številke in drugi podatki, ki so v naslednjih prilogah navedeni v oklepajih, se nanašajo na te slike.

5.2. Vgradnja tlačnega voda

Tlačni vod, dovaja tekočino, ki se dobavlja do mesta porabe. Da bi se preprečile izgube priporočamo uporabo cevi enakega premera, kot je priključek tlačnega dela na črpalke (1).

Za ta namen je kot tlačni del sistema primerna upogljiva cev za odvajanje vode.

5.3. Trajna vgradnja

V primeru trajne vgradnje priporočamo za tlačni vod trdne cevi. V takšnem primeru priporočamo vgradnjo nepovratnega ventila takoj po tlačnem izhodu črpalke, s čimer se prepreči vračanje vode po prenehanju črpanja. Zaradi lažjega vzdrževanja priporočamo tudi vgradnjo ventila izza črpalke in nepovratnega ventila. Prednost vgradnje takšnega ventila je v tem, da se potem, ko ga zapremo, tlačni del sistema ne izprazni, če moramo ev. odstraniti črpalke.

5.4. Nastavitev plavajočega stikala



Preverite, ali se črpalka izključi, kadar se zmanjša nivo vode oziroma kadar doseže nivo za vključitev plavajočega stikala.



Obvezno preverite, ali se plavajoče stikalo prosto in neovirano premika.



V ročnem načinu delovanja črpalke (z vpetim plavajočim stikalom) je treba črpalke stalno nadzorovati, da ne pride do praznega teka.

Črpalka je opremljena s plavajočim stikalom (2), ki glede na višino vode vključuje in izključuje aparat. Če voda doseže nivo za izključitev, črpalke preneha delovati. Če voda doseže nivo za zagon, se črpalke vključi. Nivo vode, pri katerem se črpalke vključi ali izključi, je možno spreminjati tako, da se prosto premični kabel (3) plavajočega stikala po potrebi skrajša ali podaljša. Dolžina kabla se lahko nastavi na vodilu (4), ki se nahaja na ročaju za prenašanje črpalke (5). S povečevanjem dolžine kabla se zmanjša nivo za izključitev in poveča nivo za vključitev in obratno - s skrajševanjem se zmanjšuje nivo za vključitev in poveča nivo za izključitev.

Če mora črpalke črpati prek nivoja za odklop, je treba plavajoče stikalo ročno aktivirati, npr. tako, da ga fiksirate v navpični položaj. V ta namen morate kabel plavajočega stikala odstraniti iz stranskega vodila za kabel (4). Nato plavajoče stikalo vprite v temu namenjeno držalo (13) pod vodilom za kabel, tako da ga od zgoraj navpično potisnete v držalo, pri čemer mora biti kabel obrnjen navzdol. Samo v tem načinu delovanja je mogoče doseči minimalni nivo črpanja, ki je naveden v tehničnih podatkih. Pri tem pa je treba črpalke stalno nadzorovati, da ne pride do praznega teka.

5.5. Namestitev črpalke

Pri nameščanju črpalke moramo paziti, da se ne prekorači v tehničnih podatkih navedena maksimalna globina potapljanja. Tudi nivo samosesanja ne sme biti nižji od navedenega. Pozneje oziroma med delovanje se lahko nivo vode zmanjša do min. črpanja.

Črpalke namestite na trdno podlago. Črpalke ne nameščajte na nepovezano kamenje ali pesek. Obvezno pazite, da se črpalke ne more prevrtni, pasti ali se zabiti s sesalno odprtino (6) v podlago. Vsekakor se mora preprečiti vsesavanje peska, blata in podobnih materialov.

Za nameščanje, dviganje in prenašanje črpalke uporabljajte izključno ročaj za prenašanje. Za spuščanje in dviganje uporabljajte ustrezno zajlo, ki jo pritrdite na ročaj za prenašanje. Za prenašanje in dviganje črpalke v nobenem primeru ne uporabljajte tlačne cevi ali priključnega kabla.

6. Električni priključek

Aparat ima električni kabel z vtikačem. Priključni kabel lahko zamenja samo strokovna oseba zaradi preprečitve možnih nevarnosti. Ne uporabljajte kabla za nošenje črpalke, prav tako ga ne uporabljajte za izvlačenje vtikača iz vtičnice. Zaščitite vtikač pred visokimi temperaturami, olji in ostrimi robovi.



Vrednosti, navedene v "Tehničnih podatkih", morajo odgovarjati predvideni napetosti. Oseba, ki je odgovorna za inštalacijo, mora zagotoviti, da je električna povezava opremljena z ozemljitvijo, ki ustreza standardom.



Električni priključek mora biti povezen na zelo občutljivo varovalko (FI-stikalo), jakosti $\Delta = 30 \text{ mA}$ (DIN VDE 0100-739).



Kabli za podaljšanje ne smejo imeti manjšega premera, kot žice z gumijasto oblogo s kratkim signalom H07RN-F (3 x 1,0 mm²). Vtikači v omrežju in povezovalni elementi morajo biti opremljeni z zaščito proti odbiti vodi.

7. Zagon



Med delovanjem črpalke je prepovedano zadrževanje oseb v vodi.



Črpalka lahko deluje samo v področju, ki je navedeno na nazivni ploščici proizvoda.



Takoj morate preprečiti delovanje na suho, oziroma, kadar črpalka deluje a ne dobavlja vode, ker ima pomanjkanje vode za posledico pregrevanje črpalke, kar lahko povzroči velike okvare na aparatu.



Prepričajte se, da električni vodi niso v stiku z vodo.



Strogo je prepovedano posegati z rokami v odprtino v črpalci, če je črpalka priključena na el. omrežje.

Pred vsako uporabo vizualno pregledajte črpalko. To še posebej velja za vse električne priključke. Pazite, da bodo vsi vijaki dobro pritrjeni, prav tako preverite tudi stanje vseh priključkov. Poškodovane črpalke ne smete uporabljati. Stanje črpalke mora preveriti strokovna oseba.

Pri vsakem zagonu se prepričajte, da je črpalka nameščena čvrsto in varno.

Črpalko priključite na 230V izmjenični tok. Če je nivo vode dosegel ali prekoračil nivo za vključevanje, bo črpalka začela takoj delovati.

Za prenehanja delovanja črpalke izvlecite vtičač iz vtičnice.

Električne črpalke iz serije T.I.P. MAXIMA so opremljene z vgrajeno termično zaščito motorja. Pri preobremenitvi se motor sam izključi, ko se ohladi, se ponovno sam vključi. Možne motnje in njihovo odstranjevanje je opisano točki – "Vzdrževanje in pomoč pri motnjami".

8. Vzdrževanje in pomoč pri motnjami



Pred vzdrževalnimi deli črpalko izključite iz omrežja. V nasprotnem primeru obstaja nevarnost nenamernega zagona črpalke.



Ne odgovarjamo za škode, ki bi nastale zaradi nestrokovnih poskusov popravil. Škode, ki so posledica nestrokovnega popravila, so razlog za prekinitve naših garancijskih obveznosti.

Upoštevanje priporočenih delovnih pogojev in področja delovanja zmanjšuje nevarnost eventualnih motenj pri delu in podaljšuje življenjsko dobo črpalke. Abrazivni material v tekočini, ki se dobavlja, npr. pesek, pospešuje obrabo in zmanjšuje učinkovitost.

Ob ustrezni rabi črpalke ni potrebno neko posebno vzdrževanje. V nasprotnem primeru se priporoča čiščenje hidravličnih delov (nabrana umazanija). To lahko opravimo z izpiranjem s čisto vodo v nasprotni smeri tako, da gumijasto cev priključimo na tlačno stran črpalke. Trdovratne usedline lahko odstranimo skozi nogo črpalke (8) tako, da odvijemo vijak, ki se nahaja na dnu črpalke. Zaradi preprečevanja možnih okvar morate vsako nadaljnjo demontažo ali zamenjavo delov na črpalci zaupati pooblaščenemu servisu.

Pri zelo nizkih zunanjih temperaturah se zaostala voda v črpalci zamrzne in lahko povzroči veliko škodo. Zato morate pri temperaturah zmrzovanja črpalko vzeti iz tekočine in jo popolnoma izprazniti. Shranite jo v suhem in proti zmrzovanju zavarovanem mestu.

V primeru motenj najprej preverite, da ni napravljena kakšna napaka pri oskrbi aparata ali pa gre morda za neko banalno motnjo, kot je na primer prekinitve toka, ki ni posledica okvare aparata.

Na naslednjih straneh so navedene neke izmed možnih motenj, možni vzroki in nasveti za njihovo odstranjevanje. Vsa našeta opravila se lahko opravljajo samo takrat, ko je črpalka izključena iz električne mreže. Če motnje ne morete sami odstraniti, se obrnite na servisno službo oziroma na prodajno mesto. Vsa nadaljnja popravila lahko opravljajo samo odgovorne in usposobljene osebe. Škode, ki so posledica nestrokovnega popravila, so razlog za prekinitve naših garancijskih obveznosti.

MOTNJA	MOŽEN VZROK	ODSTRANJEVANJE
1. Črpalka ne dobavlja tekočino. Motor ne dela.	<ol style="list-style-type: none"> Ni el. toka. Vključila se je termična zaščita. Okvara kondenzatorja. Kolo črpalke je blokirano Okvara plavajočega stikala. 	<ol style="list-style-type: none"> Z napravo s kvalifikacijo G5 preverimo, ali je napetost, (upoštevajmo varnostne predpise!). Preverimo, ali je vtikač primerno vtaknjen v vtičnico. Izključite črpalko iz mreže in počakajte, da se sistem ohladi, nato odstranite vzrok. Obrnite se na servis. Osvobodite kolo črpalke. Obrnite se na servis.
2. Motor dela, vendar črpalka ne dobavlja tekočine.	<ol style="list-style-type: none"> Zamašena je sesalna odprtina. Tlačni vod je zamašen. Prodor zraka v telo črpalke. Premajhen minimalni nivo za sesanje plavajočega stikala, možna je slaba nastavitvev, onemogočeno je premikanje plavajočega stikala ali gre za okvaro. Nepovratni ventil (če je nameščen) je zablokiran ali pa je pokvarjen. 	<ol style="list-style-type: none"> Odstranite čvrste usedline. Odstranite čvrste usedline. Večkrat zaženite črpalko, s čimer boste odstranili nabrani zrak. Preverite minimalni nivo sesanja. pravilno nastavite plavajoče stikalo, omogočite prosto gibanje plavajočega stikala. V primeru okvare stikala se obrnite na servis. Odblokirajte nepovratni ventil ali ga zamenjajte.
3. Črpalka se po krajšem času zaustavi, ker se vključi termična zaščita.	<ol style="list-style-type: none"> El. priključek ni v skladu s podatki iz nazivne ploščice proizvoda. Usedline trdnih delcev so zamašile črpalko ali odprtino za sesanje. Tekočina je pregosta. Previsoka temperatura tekočine. Črpalke dela na suho. 	<ol style="list-style-type: none"> Z napravo s kvalifikacijo G5 preverimo napetost na žicah priključnega kabla (upoštevajmo varnostne predpise!). Odstranite čvrste usedline. Tekočina je pregosta-poskusite jo razredčiti. Neustrezna črpalka za gostoto tekočine, ki jo prenašate. Pazite, da temperatura tekočine ne bi preseгла maksimalno dovoljene vrednosti. Odstranite vzrok delovanja na suho.
4. Črpanje s prekinitvami, neenakomerno delovanje rad.	<ol style="list-style-type: none"> Usedline trdnih delcev preprečuje delovanje kolesa v črpalci. Poglejte točko 3.3. Poglejte točko 3.4. Napetost zunaj tolerance. Okvara na motorju ali na kolesu črpalke. 	<ol style="list-style-type: none"> Odstranite čvrste usedline. Poglejte točko 3.3. Poglejte točko 3.4. Pazite, da bo napetost znotraj vrednosti, označenih na nazivni ploščici proizvoda. Obrnite se na servis.
5. Črpalka dobavlja premajhno količino vode.	<ol style="list-style-type: none"> Poglejte točko 2.1. Poglejte točko 2.2. Izrabljen rotor (kolo črpalke). 	<ol style="list-style-type: none"> Poglejte točko 2.1. Poglejte točko 2.2. Obrnite se na servis.
6. Črpalka se ne vključuje in izključuje.	<ol style="list-style-type: none"> Onemogočeno premikanje plavajočega stikala. Napačno nastavljeno plavajoče stikalo. Okvara plavajočega stikala. 	<ol style="list-style-type: none"> Omogočite prosto premikanje plavajočega stikala. Pravilno nastavite plavajoče stikalo. Obrnite se na servis.

9. Garancija

To napravo smo izdelali in kontrolirali na podlagi najmodernejših postopkov. Prodajalec nudi garancijo na neoporečen material in pripravo po zakonitih predpisih držav, kjer napravo kupujejo. Garancijski rok traja od dneva nakupa in pod naslednjimi pogoji:

Med garancijskim rokom bomo brezplačno odpravili vse napake, katerih vzrok je napaka v materialu ali izdelavi. Reklamacijo je potrebno sporočiti nemudoma po ugotovitvi napake.

V primeru vmešavanja kupca ali tretje osebe, garancija ne velja. V garancijo ne spadajo tudi napake, nastale zaradi nestrokovnega ravnanja, nepravilne namestitve ali shranjevanja, nestrokovnega priklopa, vis major ali drugih zunanjih vzrokov.

Deli, izpostavljeni obrabi npr. rotor (kolo črpalke) ter drsna tesnila so izključeni iz garancije.

Vsak rezervni del proizvajamo z veliko skrbnostjo in z uporabo dragocenih materialov, zato so načrtovani za daljšo življenjsko dobo. Obraba pa je odvisna tudi od načina uporabe, intenzivnosti in vzdrževanja. Pričujoča navodila za uporabo zajemajo navodila za namestitev in vzdrževanje, zato njihovo upoštevanje veliko pripomore k daljši življenjski dobi rezervnih delov.

V primeru reklamacij si pridržujemo pravico do popravila ali zamenjave okvarjenih delov ter zamenjave naprave. Zamenjani deli pridejo v našo last.

V kolikor je škoda na napravi povzročena namerno ali so nastala zaradi malomarnosti proizvajalca, zahtev za odškodnino ne sprejemamo.

Nadaljnje zahteve iz garancije niso možne. Kupec lahko garancijo uveljavlja s predložitvijo računa o nakupu. Garancija se lahko uveljavlja v državi, kjer je naprava bila kupljena.

Posebna navodila:

1. Če Vaša naprava ne deluje več pravilno, najprej preglejte, ali se je zgodila napaka zaradi napačnega rokovanja ali iz kakšnega drugega vzroka, ki ni povezana z napako na napravi.
2. V kolikor prinesete ali pošljete na popravilo okvarjeno napravo, obvezno priložite naslednje dokumente:
 - Račun o nakupu
 - Opis nastale okvare (natančen opis olajša učinkovito popravilo).
3. Preden prinesete ali pošljete okvarjeno napravo na popravilo, odstranite vse, naknadno dodane dele. V nasprotnem primeru za izgubo teh delov ne prevzemamo odgovornosti.

10. Naročanje rezervnih delov

Rezervne dele lahko najhitreje, najenostavneje in najceneje naročite po internetu. Na našem spletni strani www.tip-pumpen.de imamo kompletno trgovino z rezervnimi deli, kjer z nekaj kliki lahko opravite celoten nakup. Poleg tega lahko na spletni strani najdete tudi različne informacije ter dragocene namige o naših izdelkih in dodatkih. Prikažemo vam tudi nove naprave ter vas obvestimo o aktualnih trendih in inovacijah na področju tehnologije črpalk.

11. Servis

V primeru garancijskih zahtevkov in motenj pri delovanju proizvoda, se obrnite na prodajno mesto ali pooblaščen servis.

Trenutna navodila za uporabo lahko v obliki datoteke PDF zahtevate po e-pošti pod: service@tip-pumpen.de.

**Samo za države EU**

Električne izdelke nikoli ne odlagajte med gospodinske smeti!

Na podlagi Direktive EU št. 2012/19/EU o električnih odpadkih in odpadkih električnih naprav in na podlagi prenosa le-te v nacionalno zakonodajo, je potrebno obrabljene električne naprave zbirati ločeno in je potrebno zagotoviti, da se jih reciklira, ustrezno s predpisi varovanja okolja. S tem povezanimi vprašanji obiščite lokalno podjetje, ki se ukvarja z odstranjevanjem odpadkov.

Дорогой покупатель, дорогая покупательница,
Сердечно поздравляем Вас с покупкой Вашего нового аппарата Т.І.Р.!
Как и все наши изделия, этот продукт разработан на основе новейших технических знаний. Изготовление и сборка аппарата производилась на базе самой современной насосной техники и с применением надежных электрических и электронных или механических деталей, так что гарантируется высокое качество и длительный срок службы Вашего нового приобретения.
Чтобы Вы смогли использовать все технические преимущества, внимательно прочтите инструкцию по эксплуатации. Поясняющие рисунки находятся в приложении в конце данной инструкции по эксплуатации. Желаем Вам получить много радости от Вашего нового аппарата.

Оглавление

1.	Общие указания по применению	1
2.	Область применения	2
3.	Технические данные	2
4.	Объем поставки.....	3
5.	Установка	3
6.	Электрическое подключение.....	4
7.	Пуск	4
8.	Техническое обслуживание и помощь при неисправностях	5
9.	Гарантии	6
10.	Заказ запасных частей.....	7
11.	Сервис.....	7

Приложение: рисунки

1. Общие указания по применению

Внимательно прочтите настоящую инструкцию по эксплуатации и ознакомьтесь с элементами управления и правильной эксплуатацией этого аппарата. Мы не несем ответственности за повреждения, которые возникли в результате несоблюдения указаний и предписаний настоящей инструкции по эксплуатации. На повреждения, которые возникли в результате несоблюдения указаний и предписаний настоящей инструкции по эксплуатации, гарантия не распространяется. Хорошо храните эту инструкцию по эксплуатации и при передаче аппарата прилагайте ее к нему.

Лицам, не изучившим эту инструкцию, запрещено пользоваться данным устройством.

Устройством могут пользоваться дети старше 8 лет, лица с ограниченными физическими, сенсорными и умственными способностями, а также лица с недостатком опыта и/или знаний, если они находятся под присмотром другого лица, ответственного за их безопасность, или получили указания по пользованию устройством. Детям запрещается играть с устройством. Дети не должны заниматься очисткой и техническим обслуживанием устройства без присмотра.

Запрещается использовать насос, если в воде находятся люди.

Насос должен быть оснащен устройством защиты от тока утечки (RCD / автомат защиты от тока утечки) с макс. расчетным током утечки 30 мА.

Для замены поврежденных кабелей сетевого питания обратитесь к производителю, в авторизованную сервисную службу или в другую компетентную организацию, это позволит предотвратить потенциальные угрозы.

В особенности следует соблюдать указания и инструкции, помеченные следующими символами:



Несоблюдение данного указания сопряжено с опасностью причинения людям вреда и/или нанесения материального ущерба.



Несоблюдение данного указания сопряжено с опасностью удара электрическим током, который может привести к травмированию людей и/или повреждению предметов.

Проверьте, не повредился ли аппарат при транспортировке. При выявлении повреждений нужно немедленно, - но не позже, чем через 8 дней со дня покупки - сообщить об этом Вашему продавцу.

2. Область применения

Погружные насосы для грязной воды T.I.P.- это очень эффективные электронасосы для подачи осветленной или грязной воды, в которой количество твердых частиц не превышает указанных в технических данных максимальных пределов. Эти высококачественные изделия, обладающие очень убедительными техническими данными, разработаны для самых разных целей осушения и перекачки жидкостей.

К типичным областям применения погружных насосов для грязной воды относятся: опорожнение прудов, бассейнов и запасных баков, ям для грязной воды и биологических отстойников, а также аварийного удаления воды при наводнениях или половодьях.

Погружные насосы для грязной воды T.I.P. пригодны для стационарной или временной установки.

Данный продукт предназначен для частного использования, а не для применения в промышленных/производственных целях или непрерывной циркуляции. Насос непригоден для работы в глубоких колодцах, аквариумах и для аналогичных областей применения.

При работе в пруду примите профилактические меры против всасывания обитателей пруда.



Устройство не предназначено для использования в плавательных бассейнах или для подачи питьевой воды.



Насос не предназначен для подачи соленой воды, фекалий, воспламеняющихся, едких, взрывоопасных и других опасных жидкостей. Температура подаваемой жидкости не должна превышать указанную в технических данных максимальную температуру.



В насосе могут использоваться смазочные вещества, которые при неправильном применении или повреждении аппарата могут загрязнять подаваемую жидкость. Используемые смазочные вещества являются биологически расщепляющимися и безопасными для здоровья.

3. Технические данные

Модель	Maxima 300 IX
Сетевое напряжение / частота	230 В~ / 50 Гц
Номинальная мощность	700 Вт
Тип защиты	IP68
Подсоединение напорной стороны	47,80 мм (1½"), Внешняя резьба
Макс. производительность насоса (Q _{max}) ¹⁾	18.000 л/час
Макс. давление	0,8 бар
Макс. высота подачи (H _{max}) ¹⁾	8 м
Мах. глубина погружения ∇	7 м
Макс. размер всасываемых твердых частиц	30 мм
Макс. температура перекачиваемой жидкости (T _{max})	35° C
Макс. частота пусков в час	30, равномерно распределенных
Длинный соединительный кабель	10 м
Исполнение кабеля	H07RN-F
Вес (нетто)	7,0 кг
Мин. уровень самовсасывания (A) ²⁾	110 мм
Мин. уровень отсасывания (B) ²⁾	50 мм
Уровень включения (C) ²⁾	390 мм
Уровень отключения (D) ²⁾	200 мм
Размеры (ширина x Глубина x высота)	20 x 17 x 36,5 см
Номер изделия	30116

¹⁾ Указанная максимальная производительность определялась при свободном, нередуцированном пуске.
²⁾ Данные в скобках относятся к рисункам в конце инструкции по эксплуатации.

4. Объём поставки

Объём поставки данного продукта включает:

Один насос с соединительным кабелем, две соединительные детали, Адаптер, одна инструкция по эксплуатации. Проверьте комплектность объёма поставки. В зависимости от цели применения может потребоваться дополнительное оборудование (см главы „Установка“ и „Заказ запчастей“).

Сохраняйте упаковку до истечения гарантийного срока. Утилизуйте упаковочные материалы безопасным для окружающей среды способом.

5. Установка

5.1. Общие указания по установке



В течение всего процесса установки аппарат нельзя подключать к сети.



Насос и всю систему подключения нужно защищать от замерзания.

Все соединительные трубопроводы должны быть абсолютно герметичными, так как негерметичность уменьшает производительность насоса и может привести к значительным повреждениям. При необходимости используйте пригодные уплотнительные материалы, чтобы при сборке обеспечивалась герметичность.

При затягивании резьбовых соединений не прилагайте излишних усилий, которые могут привести к повреждению.

При прокладке присоединительных трубопроводов следите за тем, чтобы на насос не воздействовал никакой груз, а также колебания или напряжения. Кроме того, в присоединительных трубопроводах не должно быть изгибов или обратных уклонов.

Обратите внимание на рисунки, данные в приложении к настоящей инструкции по эксплуатации. Цифры и другие данные, которые указаны здесь в скобках, относятся к этим рисункам.

5.2. Установка напорного трубопровода

Напорный трубопровод подает перекачиваемую жидкость от насоса к месту назначения. Чтобы избежать потерь жидкости рекомендуется использовать напорный трубопровод как минимум такого же диаметра, как и напорный патрубок насоса (1).

В качестве напорного трубопровода следует пользоваться пригодным для этой цели гибким шлангом, например, - специально разработанным для этой цели водоотводным шлангом.

5.3. Стационарная установка

При стационарной установке идеальным трубопроводом являются жесткие трубы. При таком виде установки трубопровод сразу же за выходом насоса нужно снабдить обратным клапаном, чтобы после подключения насоса жидкость не вытекала обратно. Кроме того, для облегчения технического обслуживания рекомендуется установить запорный вентиль позади насоса и обратный клапан. Это дает то преимущество, что при разборке насоса запорный вентиль можно закрыть и в трубопроводе есть вода.

5.4. Настройка поплавкового выключателя



Если уменьшается уровень воды и поплавковый выключатель достигает уровня срабатывания, убедитесь, что насос отключился.



При установке нужно следить за тем, чтобы поплавковый выключатель мог свободно двигаться.



В ручном режиме работы насоса (с зафиксированным поплавковым выключателем) насос нужно постоянно контролировать, чтобы он не работал всухую.

Насос снабжен поплавковым выключателем (2), который - в зависимости от уровня воды - производит автоматическое включение и выключение аппарата. Если уровень воды достигает или становится ниже уровня отключения, насос отключается. Если уровень воды достигает или становится выше уровня включения, насос начинает работать. Уровень включения и выключения можно изменить, укоротив или удлинив свободно подвижный кабель (3) поплавкового выключателя. Длину кабеля можно регулировать на кабелепроводе (4), который находится на ручке (5) насоса. При этом измеряется свободно подвижная часть кабеля от кабелепровода до поплавкового выключателя. При увеличении длины уменьшается уровень отключения и увеличивается уровень пуска. И, наоборот, при уменьшении длины уровень пуска уменьшается, а уровень отключения увеличивается.

Если насос должен откачивать воду после того, как она опустится ниже уровня отключения, необходимо включить поплавковый выключатель вручную или зафиксировать его в вертикальном положении. Для этого необходимо извлечь кабель поплавкового выключателя из бокового кабелепровода (4). Затем зафиксируйте поплавковый выключатель в предусмотренном для этого креплении (13) под кабелепроводом, вставляя выключатель сверху вертикально в крепление, чтобы кабель указывал вниз. Только в этом рабочем положении можно достичь указанный в технических характеристиках мин. уровень откачки. Однако при этом необходимо постоянно наблюдать за насосом, чтобы он не работал всухую.

5.5. Позиционирование насоса

При позиционировании насоса нужно следить за тем, чтобы не превышалась указанная в технических данных глубина погружения. Уровень самовсасывания тоже не должен быть ниже допустимого. При последующей эксплуатации уровень воды может быть уменьшен до минимального уровня всасывания. Установите насос на жестком основании. Не устанавливайте насос на просто сложенные камни или песок. При позиционировании насоса следите за тем, чтобы он не мог опрокинуться или опуститься своим всасывающим отверстием (6) на землю. Следует не допускать всасывания песка и аналогичных материалов.

Для установки, поднимания или переноса насоса пользоваться только ручкой. При необходимости для опускания и поднимания насоса следует пользоваться соответствующим тросом, который крепится к ручке. Для установки, поднимания или переноса насоса ни в коем случае нельзя использовать напорный шланг, сетевой кабель или кабель поплавкового выключателя.

6. Электрическое подключение

Аппарат снабжен сетевым кабелем со штекером. Во избежание повреждений сетевой кабель и штекер разрешается менять только специальному персоналу. Не переносите аппарат за сетевой кабель и не вытягивайте штекер из штекерной розетки за кабель. Защищайте штекер и сетевой кабель от перегрева, воздействия масла и острых краев.



Имеющееся сетевое напряжение должно соответствовать показателям, указанным в технических данных. Лицо, ответственное за инсталляцию, обязано обеспечивать в электрическом соединении соответствующее стандарту заземление.



Электрическое подключение должно быть снабжено очень чувствительным автоматом защиты от тока утечки (FI-выключателем): $\Delta = 30 \text{ mA}$ (DIN VDE 0100-739).



Удлинительные кабели не должны иметь меньшее поперечное сечение, чем резиновые шланги с кратким обозначением H07RN-F ($3 \times 1,0 \text{ мм}^2$) по VDE. Сетевой штекер и сцепления должны иметь защиту от попадания брызг воды.

7. Пуск



Во время работы насоса в воде не должны находиться люди.



Разрешается использовать насос только в том диапазоне мощности, который указан на заводской табличке.



Нельзя допускать сухой работы - работы насоса без подачи воды, так как недостаток воды приводит к перегреву насоса. Это может привести к серьезной поломке аппарата.



Убедитесь, что штекерные электрические подводы находятся в таком месте, где их не зальет вода.



Категорически запрещается касаться руками отверстий насоса, когда аппарат подключен к напряжению.

Перед каждым использованием аппаратом произведите визуальный контроль. Это особенно касается сетевого провода и штекера. Проверьте прочное расположение всех винтов и надлежащее состояние всех подключений. Поврежденным насосом пользоваться нельзя. В случае повреждения насос нужно проверить в сервисной службе.

При каждом пуске нужно строжайшим образом следить за тем, чтобы насос был установлен надежно и прочно.

Для запуска насоса вставьте сетевой штекер в штекерную розетку переменного тока напряжением 230 В. Если уровень воды достигает пускового уровня или превышает его, насос сразу же включается.

Для окончания работы вытяните сетевой штекер из розетки. Электронасосы серии Т.І.Р. MAXIMA имеют встроенную термозащиту двигателя. При перегрузке двигатель сам отключается и после охлаждения снова включается. Возможные причины и их устранение описаны в разделе „Техническое обслуживание и помощь при неисправностях“.

8. Техническое обслуживание и помощь при неисправностях



Перед техническим обслуживанием насос нужно отключить от сети. Если его не отключить от сети, возникает опасность самопроизвольного включения насоса.



Мы не несем ответственности за повреждения, которые возникли в результате неквалифицированных попыток ремонта. Повреждения вследствие неквалифицированных попыток ремонта влекут за собой прекращение всех гарантийных требований.

Соблюдение установленных для этого аппарата условий эксплуатации и областей применения уменьшает возможность нарушений в работе и способствует увеличению срока службы Вашего аппарата. Абразивные вещества в подаваемой жидкости - например, песок - ускоряют износ и уменьшают производительность.

При правильном использовании этот аппарат не требует технического обслуживания. При необходимости рекомендуется очищать гидравлическую часть от отложений и грязи. Это можно сделать путем обратного промывания чистой водой, которую подают под напором через шланг, присоединенный к трубопроводу. Для удаления затвердевшей грязи можно снять основание насоса (8) путем отвинчивания винта, находящегося в дне насоса. Во избежание повреждений любую иную разборку и замену деталей разрешается производить только производителю или уполномоченной им на это сервисной службе. В морозную погоду вода, находящаяся в насосе, при замерзании может вызвать значительные повреждения. Поэтому при минусовых температурах насос нужно извлечь из подаваемой жидкости и полностью опорожнить. Насос хранить в сухом, отапливаемом помещении.

При неполадках в работе вначале проверьте, нет ли погрешностей в обслуживании или другой причины, не связанной с дефектом в аппарате - например, отсутствие тока.

В нижеследующем списке указаны некоторые возможные нарушения работы аппарата, возможные причины и указания для их устранения. Все указанные меры следует принимать только тогда, когда насос отключен от сети. Если Вы не можете сами устранить неисправность, обратитесь в сервисную службу или в место покупки аппарата. Дальнейший ремонт должен производиться только специальным персоналом. Обязательно помните, что повреждения, вследствие неквалифицированных попыток ремонта влекут за собой прекращение всех гарантийных требований, и мы не несем ответственности за возникающие в результате этого повреждения.

Неисправность	Возможная причина	Устранение
1. Насос не подает жидкость, двигатель не включается.	<ol style="list-style-type: none"> Нет тока. Включилась термическая защита двигателя. Неисправен конденсатор. Блокировано рабочее колесо. Неисправен поплавковый выключатель. 	<ol style="list-style-type: none"> Проверьте состояние напряжения прибором, настроенным на постоянный ток. (Соблюдайте технику безопасности!). Проверьте, правильно ли вставлен штекер. Насос отключить от сети, дать остыть системе, устранить причину. Обратиться в сервисную службу. Разблокировать рабочее колесо. Обратиться в сервисную службу.
2. Двигатель работает, но насос не подает жидкости.	<ol style="list-style-type: none"> Забиты всасывающие отверстия Забит трубопровод. Воздух проникает в корпус насоса. Уровень жидкости ниже уровня всасывания; поплавковый выключатель неправильно отрегулирован, нарушена свобода его движения. Блокирован или неисправен обратный клапан, если он имеется. 	<ol style="list-style-type: none"> Устранить закупорку. Устранить закупорку. Запустить несколько раз насос, чтобы вышел весь воздух. Следить за тем, чтобы уровень жидкости не был ниже уровня всасывания; если нужно правильно отрегулировать поплавковый выключатель и обеспечить его свободную подвижность; если поплавковый выключатель неисправен, обратиться в сервисную службу. Обратный клапан освободить от блокировки или если он поврежден - заменить.

Неисправность	Возможная причина	Устранение
3. После кратковременной работы насос останавливается, так как включается термическая защита двигателя.	<ol style="list-style-type: none"> 1. Электрическое подключение не отвечает параметрам, указанным на заводской табличке. 2. Твердые частицы забили насос или всасывающее отверстие. 3. Жидкость слишком вязкая. 4. Температура жидкости слишком высокая. 5. Сухой ход насоса. 	<ol style="list-style-type: none"> 1. Проверьте состояние напряжения на линиях соединительного кабеля прибором, настроенным на постоянный ток. (Соблюдайте технику безопасности!). 2. Устранить закупорку. 3. Насос не годится для этой жидкости. Жидкость можно разбавить. 4. Следить за тем, чтобы температура подаваемой жидкости не превышала разрешенного максимального значения. 5. Устранить причину сухого хода.
4. Прерывистая или неравномерная работа.	<ol style="list-style-type: none"> 1. Твердые частицы мешают рабочему колесу. 2. См. пункт 3.3. 3. См. пункт 3.4. 4. Сетевое напряжение не отвечает допускам. 5. Неисправен двигатель или рабочее колесо. 	<ol style="list-style-type: none"> 1. Удалить твердые частицы. 2. См. пункт 3.3. 3. См. пункт 3.4. 4. Обеспечить, чтобы сетевое напряжение отвечало значению, указанному на заводской табличке 5. Обратиться в сервисную службу.
5. Насос подает слишком малое количество воды.	<ol style="list-style-type: none"> 1. См. пункт 2.1. 2. См. пункт 2.2. 3. Изношено рабочее колесо. 	<ol style="list-style-type: none"> 1. См. пункт 2.1. 2. См. пункт 2.2. 3. Обратиться в сервисную службу.
6. Насос не включается или не выключается.	<ol style="list-style-type: none"> 1. Имеется препятствие свободному ходу поплавкового выключателя. 2. Поплавковый выключатель неправильно отрегулирован. 3. Неисправен поплавок выключатель. 	<ol style="list-style-type: none"> 1. Обеспечить свободный ход поплавкового выключателя . 2. Правильно настроить поплавок выключатель. 3. Обратиться в сервисную службу.

9. Гарантии

Этот аппарат изготовлен и проверен самыми современными методами. Продавец дает гарантию на безупречный материал и бездефектное изготовление в соответствии с законодательством соответствующей страны, в которой куплен аппарат. Время гарантии начинается со дня покупки на следующих условиях:

В течение гарантийного периода бесплатно устраняются все дефекты, связанные с дефектами материала или изготовления. Рекламации следует посылать сразу же после обнаружения дефекта.

Гарантийные требования не принимаются при вскрытии аппарата покупателем или другими лицами. На повреждения, которые возникли в результате некачественного обращения или обслуживания, из-за неправильной укладки или хранения, некачественного подключения или установки, а также как результат форс-мажора или других посторонних воздействий, гарантия не распространяется.

На быстроизнашивающиеся детали, например, ходовое колесо, контактные уплотнительные кольца гарантия не распространяется.

Все детали изготавливаются с большой тщательностью и с использованием высококачественных материалов и рассчитаны на большой срок службы. Но износ зависит от вида использования, интенсивности эксплуатации и периодичности технического обслуживания. Поэтому соблюдение указаний по установке и техническому обслуживанию, содержащихся в данной инструкции по эксплуатации, в значительной степени способствует продлению срока службы быстроизнашивающихся деталей.

При поступлении рекламаций мы оставляем за собой право усовершенствовать дефектные детали или заменить их или весь аппарат. Замененные детали переходят в нашу собственность.

Требования на возмещение ущерба не принимаются, если он возник не из-за злого умысла и грубой халатности изготовителя.

Другие требования на основе гарантии не принимаются. Гарантийные требования покупатель должен подтвердить предъявлением чека. Эти гарантийные обязательства действительны только в стране, в которой куплен аппарат.

Особые указания:

1. Если аппарат перестал нормально работать, вначале проверьте, нет ли погрешностей в обслуживании или другой причины, не связанной с дефектом в аппарате.
2. Если Вы доставляете или отправляете неисправный аппарат на ремонт, Вам нужно на всякий случай приложить к нему следующие документы:
 - Товарный чек.
 - Описание выявленного дефекта (максимально точное описание помогает быстро отремонтировать аппарат).
3. Перед доставкой или отправкой неисправного аппарата на ремонт, снимите с него все добавочные устройства, которые не соответствуют оригинальному состоянию аппарата. Если при возврате аппарата эти устройства будут отсутствовать, мы не несем за это никакой ответственности.

10. Заказ запасных частей

Самая быстрая, простая и экономичная возможность заказать запасные части осуществляется через Интернет. Наш веб-сайт www.tip-pumpen.de содержит удобный магазин запасных частей, в котором несколькими щелчками мыши можно сделать заказ. Кроме того, мы публикуем там обширную информацию и ценные указания, касающиеся наших продуктов и принадлежностей, представляем новые аппараты и презентуем современные тенденции и инновации в области насосной техники.

11. Сервис

При возникновении гарантийных требований или неисправностей обращайтесь в место покупки Вашего аппарата.

Актуальное руководство по эксплуатации можно при необходимости заказать в виде файла PDF по электронной почте: service@tip-pumpen.de.



Только для стран ЕС

Не выбрасывайте электроприборы в контейнер бытового мусора!

Согласно Европейской директиве 2012/19/EU об обращении со старыми электрическими, электронными приборами в национальном законодательстве, использованные электроприборы должны быть собраны отдельно и отправлены на рециклирование. Для получения дополнительной информации обратитесь на своё местное предприятие по утилизации.

Дорогий покупець, дорога покупниця,
Сердечно поздоровляємо вас з покупкою Вашого нового апарата Т.І.Р.!
Як і усі наші вироби, цей продукт розроблений на основі новітніх технічних знань. Виготовлення і складання апарата виконувалось на базі найсучасніших досягнень насосної техніки із застосуванням надійних електричних, електронних та механічних деталей, що гарантує високу якість і тривалий термін служби вашого нового придбання.
Щоб Ви змогли використовувати всі технічні переваги, уважно прочитайте інструкцію з експлуатації. Пояснювальні рисунки знаходяться в додатку в кінці даної інструкції з експлуатації.
Бажаємо Вам отримати багато задоволення від роботи Вашого нового апарату.

Зміст

1.	Загальні вказівки для безпечної експлуатації	1
2.	Області використання	2
3.	Технічні дані	2
4.	Обсяг поставки	2
5.	Установка	3
6.	Електричне підключення	4
7.	Пуск	4
8.	Технічне обслуговування і допомога при несправностях	4
9.	Гарантії	6
10.	Замовлення запасних частин	6
11.	Сервіс	6
	Додаток: рисунки	

1. Загальні вказівки для безпечної експлуатації

Уважно прочитайте цю інструкцію з експлуатації і ознайомтеся з елементами управління і правильною експлуатацією цього апарату. Ми не несемо відповідальності за пошкодження, що виникли в результаті недотримання вказівок і розпоряджень цієї інструкції з експлуатації. На ушкодження, що виникли в результаті недотримання вказівок і розпоряджень цієї інструкції з експлуатації, гарантія не поширюється. Ретельно зберігайте цю інструкцію з експлуатації і при передачі апарату передавайте його разом з нею.

Особам, які не прочитали цю інструкцію, заборонено використовувати цей пристрій.

Дітям до 8 років та особам з обмеженими фізичними, сенсорними та розумовими можливостями, а також особам з недостатнім досвідом та/або знаннями заборонено використовувати пристрій, якщо вони не знаходяться під наглядом іншої особи, відповідальної за їх безпеку, або не отримують від цієї особи вказівки щодо безпечного користування пристроєм. Не дозволяйте дітям гратися з пристроєм. Дітям забороняється виконувати очищення або обслуговування пристрою без нагляду дорослих.

Забороняється використовувати насос, якщо у воді є люди.

Насос необхідно обладнати пристроєм захисного вимикання (диференційним автоматом) з номінальним струмом витоку не більше 30 мА.

Якщо кабель живлення пристрою пошкоджений, для попередження ризиків його повинен замінити виробник, його сервісна служба або особи з подібною кваліфікацією.

Особливо слід дотримуватися вказівок і інструкцій, позначених такими символами:



Недотримання даної вказівки пов'язане з небезпекою одержання ушкодження людям чи нанесення матеріального збитку.



Недотримання даної вказівки зв'язано з небезпекою удару електричним струмом, що може привести до травмування людей й/або ушкодженню предметів.

Перевірте, чи не пошкодився апарат при транспортуванні. При виявленні пошкоджень потрібно негайно, але не пізніше, ніж через 8 днів від дня покупки, сповістити про це Вашого роздрібного продавця.

2. Области використання

Заглибні насоси для брудної води Т.І.Р. - це дуже ефективні електронасоси для подачі прозорої чи брудної води, у якій кількість твердих часток не перевищує зазначених у технічних даних максимальних меж. Ці високоякісні вироби, що мають дуже переконливі технічні дані, розроблені для самих різних цілей осушення і перекачування рідин.

До типових областей застосування заглибних насосів для брудної води відносяться: спорожнювання ставків, басейнів і запасних баків, ям для брудної води і біологічних відстійників, а також аварійного видалення води при повенях чи повіддях.

Заглибні насоси для брудної води Т.І.Р. придатні для стаціонарної чи тимчасової установки.

Цей продукт призначений для приватного використання, а не для застосування в промисловості та на виробництві чи для безперервної циркуляції.

Насос непридатний для роботи в глибоких колодязях, акваріумах і для аналогічних областей застосування. При роботі в ставку вживіть профілактичних заходів проти усмоктування живності ставка.



Пристрій непридатний для використання у плавальних басейнах або для подачі питної води.



Насос не призначений для подачі солоної води, фекалій, легкозаймистих, їдких, вибухонебезпечних і інших небезпечних рідин. Температура рідини, яка подається, не повинна перевищувати зазначену в технічних даних максимальну температуру.



В насосі можуть використовуватися мастильні речовини, що при неправильному застосуванні чи ушкодженні апарата можуть забруднювати рідину, яка подається. Використовувані мастильні речовини біологічно розщеплюються і є безпечними для здоров'я.

3. Технічні дані

Модель	Maxima 300 IX
Напруга в мережі / частота	230 В~ / 50 Гц
Номінальна потужність	700 Вт
Тип захисту	IP68
Отвір підключення напірної сторони	47,80 mm (1½"), Зовнішня різьба
Макс. продуктивність насоса (Q_{max}) ¹⁾	18.000 л/годину
Макс. тиск	0,8 бар
Макс. висота подачі (H_{max}) ¹⁾	8 м
Макс. глибина занурення ∇	7 м
Макс. розмір твердих частинок, які всмоктуються	30 мм
Макс. температура рідини, що перекачується (T_{max})	35° C
Макс. частота пусків за годину	30, рівномірно розподілених
Довгий сполучний кабель	10 м
Тип кабелю	H07RN-F
Вага (чистий)	7,0 кг
Мін. рівень самовсмоктування (A) ²⁾	110 мм
Мін. рівень відсмоктування (B) ²⁾	50 мм
Стартовий рівень (C) ²⁾	390 мм
Рівень відключення (D) ²⁾	200 мм
Розміри (Ширина x Глибина x Висота)	20 x 17 x 36,5 см
Номер виробу	30116

1) Вказані максимальні значення параметрів визначалися при вільному, незвуженому вихідному отворі.

2) Дані в дужках відносяться до малюнків в кінці інструкції з експлуатації.

4. Обсяг поставки

Обсяг поставки даного продукту включає:

Один насос зі сполучним кабелем, дві сполучні деталі, Адаптер, одна інструкція для експлуатації. Перевірте комплектність обсягу поставки. Залежно від мети застосування може знадобитися додаткове встаткування (див. глави „Установка“ й „Замовлення запчастин“).

Зберігайте упаковку до закінчення гарантійного строку. Утилізуйте пакувальні матеріали безпечним для навколишнього середовища способом.

5. Установка

5.1. Загальні вказівки по установці



Протягом всієї установки апарат не можна підключати до мережі.



Насос і всю систему підключення треба захищати від замерзання.

Усі сполучні трубопроводи повинні бути абсолютно герметичними, тому що негерметичність зменшує потужність насоса і може привести до значних ушкоджень. При необхідності використовуйте відповідні ущільнювальні матеріали, щоб при монтажі забезпечувалася герметичність. При затягуванні нарізних сполучень не додавайте зайвих зусиль, бо це може привести до пошкодження. При прокладці приєднувальних трубопроводів стежте за тим, щоб на насос не діяла ніяка вага, вібрація чи навантаження. Крім того, у приєднувальних трубопроводах не повинне бути вигинів чи зворотного відхилення. Зверніть увагу на рисунки, дані в додатку до цієї інструкції з експлуатації. Цифри й інші дані, що зазначені тут у дужках, відносяться до цих рисунків.

5.2. Установка трубопроводів

Напірний трубовід подає рідину від насоса до місця призначення. Щоб уникнути втрат рідини рекомендується використовувати напірний трубовід як мінімум такого ж діаметра, як і отвір підключення насоса на стороні нагнітання (1). В якості напірного трубопроводу варто користатися придатним для цієї мети гнучким шлангом, наприклад, - спеціально розробленим для цього водовідвідним шлангом.

5.3. Стаціонарна установка

При стаціонарній установці ідеальним трубопроводом є тверді труби. При такому типі установки на трубовід відразу ж за виходом насоса треба встановити зворотний клапан, щоб після підключення насоса рідина не витікала. Крім того, для полегшення технічного обслуговування рекомендується встановити запірний клапан за насосом і зворотним клапаном. Це дає ту перевагу, що при складанні насоса його можна закрити і вода з трубопроводу не витікає.

5.4. Настроювання поплавкового вимикача



Якщо зменшується рівень води і поплавок вимикач досягає рівня спрацьовування, переконайтеся, що насос відключився.



При установці треба стежити за тим, щоб поплавок вимикач міг вільно рухатися.



В ручному режимі роботи насосу (із зафіксованим поплавковим вимикачем) насос треба постійно контролювати, щоб він не працював насухо.

Насос обладнаний поплавковим вимикачем (2), що - у залежності від рівня води - забезпечує автоматичне вмикання і вимикання апарата. Якщо рівень води досягає або стає нижче рівня відключення - насос вмикається. Якщо рівень води досягає чи стає вище рівня вмикання, насос починає працювати. Рівень вмикання і вимикання можна змінити, якщо скоротити або подовжити вільно рухомий кабель (3) поплавкового вимикача. Довжину кабелю можна регулювати на кабелепроводі (4), що знаходиться на ручці (5) насоса. При цьому вимірюється вільно рухома частина кабелю від кабелепроводу до поплавкового вимикача. При збільшенні довжини зменшується рівень відключення і збільшується рівень пуску. І навпаки, при зменшенні довжини рівень пуску зменшується, а рівень відключення збільшується. Якщо необхідно продовжити роботу насоса після досягнення рівня вимикання, поплавковий вимикач слід увімкнути вручну, наприклад, зафіксувавши його у вертикальному положенні. Для цього витягніть кабель поплавкового вимикача з бічного кабелепроводу (4). Потім зафіксуйте поплавковий вимикач на передбаченому для цього кріпленні (13) під кабелепроводом, вставивши вимикач через верх у вертикальному положенні в кріплення так, щоб кабель був спрямований униз. Зазначеного в технічних характеристиках мінімального рівня можна досягнути лише в цьому режимі. В такій ситуації за насосом слід постійно спостерігати, щоб не допустити сухого ходу.

5.5. Позиціонування насоса

При позиціонуванні насоса треба стежити за тим, щоб не перевищувалася зазначена в технічних даних глибина занурення. Мінімальний рівень самовсмоктування теж не повинен бути нижче припустимого. При наступній експлуатації рівень води може бути зменшений до мінімального рівня всмоктування. Насос встановлюється на твердій основі. Не встановлюйте насос на просто складені камені чи пісок. При встановленні насоса стежте за тим, щоб він не міг перекинутися чи опуститися своїм всмоктувальним



отвором (6) на землю. Не слід допускати всмоктування піску і аналогічних матеріалів. Для встановлення, підняття чи переносу насоса користуватися тільки ручкою. За необхідності для опускання та підняття насоса варто користатися відповідним тросом, що кріпиться до ручки. Для встановлення, підняття чи переносу насоса ні в якому разі не можна використовувати напірний шланг, мережний кабель чи кабель поплавкового вимикача.

6. Електричне підключення

Апарат має мережний кабель зі штепселем. Щоб уникнути пошкоджень, мережний кабель і штепсель дозволяється замінювати тільки спеціальному персоналу. Не користуйтеся мережним кабелем для перенесення апарата і не витягайте штепсель із штепсельної розетки за кабель. Захищайте штепсель і мережний кабель від перегріву, дії мастил і гострих країв.



Наявна напруга в мережі повинна відповідати показникам, зазначеним у технічних даних. Особа, відповідальна за інсталяцію, зобов'язана забезпечувати в електричному з'єднанні заземлення відповідно до стандарту.



Електричне підключення повинне мати дуже чутливий автомат захисту від струму витоку (FI-вимикач): $\Delta = 30$ ма (DIN VDE 0100-739).



Подовжувальні кабелі не повинні мати менший поперечний перетин, чим гумові шланги з коротким позначенням H07RN-F (3 x 1,0 мм²) по VDE. Мережний штекер і зчеплення повинні мати захист від влучення бризів води.

7. Пуск



Під час роботи насоса у воді не повинні знаходитись люди.



Дозволяється використовувати насос тільки в тій діапазоні потужності, що зазначений на заводській табличці.



Не можна допускати сухого ходу насосу – роботи насоса без подачі води, тому що нестача води приводить до перегріву насоса. Це може привести до серйозної поломки апарата.



Переконайтеся, що штепсельні електричні з'єднання знаходяться в такому місці, де їх не може залити вода.



Категорично забороняється торкатися руками отвору насоса, коли апарат підключений до напруги.

Перед кожним користуванням апаратом проведіть його візуальний контроль. Це особливо стосується мережного проводу і штепселя. Перевірте міцність кріплення всіх гвинтів і стан усіх підключень. Несправним насосом користатися не можна. У випадку пошкодження насос потрібно перевірити в сервісній службі.

При кожному вмиканні треба найсуворішим чином стежити за тим, щоб насос був установлений надійно і міцно.

Для запуску насоса вставте мережний штепсель у розетку перемінного струму напругою 230 В. Якщо рівень води досягає пускового рівня чи перевищує його, насос відразу ж вмикається.

Для закінчення роботи витягніть мережний штепсель зі штепсельної розетки.

Електронасоси серії T.I.P. MAXIMA мають вбудований термозахист двигуна. При перевантаженні двигун сам відключається і після охолодження знову вмикається. Можливі причини і їх усунення описані в розділі „Технічне обслуговування і допомога при несправностях“.

8. Технічне обслуговування і допомога при несправностях



Перед технічним обслуговуванням насос треба від'єднати від мережі. Якщо його не від'єднати від мережі, виникає небезпека ненавмисного вмикання насоса.



Ми не несемо відповідальності за пошкодження, що виникли в результаті некваліфікованих спроб ремонту. Пошкодження внаслідок некваліфікованих спроб ремонту ведуть до припинення всіх гарантійних зобов'язань.

Дотримання встановлених для цього апарата умов експлуатації і галузей застосування зменшує небезпеку можливих порушень у роботі і допомагає збільшити термін служби Вашого апарата. Абразивні речовини в

рідині, яка подається - наприклад, пісок - прискорюють зношення і зменшують продуктивність. При правильному використанні цей апарат не вимагає технічного обслуговування. При необхідності рекомендується очищати гідравлічну частину від відкладень і бруду. Це можна зробити шляхом зворотного промивання чистою водою, що виконується шлангом, приєднаним до трубопроводу, який знаходиться під тиском. Для видалення затверділого бруду можна відокремити основу насоса (8) шляхом відкручування гвинта, що знаходиться в дні насоса. Щоб уникнути ушкоджень, будь-яке інше розбирання і заміну деталей дозволяється робити тільки виробнику чи уповноваженій ним на це сервісній службі. У морозну погоду вода, що знаходиться в насосі, при замерзанні може викликати значні ушкодження. Тому при мінусових температурах насос треба витягти з рідини, яка подається, і повністю спорожнити. Насос зберігати в сухому, опалюваному приміщенні. При неполадках у роботі спочатку перевірте, чи немає недоліків обслуговування або іншої причини, не зв'язаної з дефектом в апараті - наприклад, відсутності струму. У нижченаведеному списку зазначені деякі можливі порушення роботи апарата, можливі причини і вказівки для їхнього усунення. Усі зазначені заходи варто приймати тільки тоді, коли насос відключений від мережі. Якщо Ви не можете самі усунути несправність, зверніться в сервісну службу або в місце покупки апарата. Подальший ремонт повинен виконувати тільки спеціальний персонал. Обов'язково пам'ятайте, що пошкодження внаслідок некваліфікованих спроб ремонту ведуть до припинення всіх гарантійних зобов'язань, і ми не несемо відповідальності за виникаючі в результаті цього пошкодження.

Несправність	Можлива причина	Усунення
1. Насос не подає рідину, двигун не працює.	<ol style="list-style-type: none"> 1. Немає струму. 2. Спрацював термічний захист двигуна. 3. Несправний конденсатор. 4. Блоковане робоче колесо. 5. Несправний поплавковий вимикач. 	<ol style="list-style-type: none"> 1. Перевірте стан напруги приладом, настроєним на постійний струм. (Дотримуйте техніки безпеки!). Перевірте, чи правильно вставлений штекер. 2. Насос відключити від мережі, дати охолонути системі, усунути причину. 3. Звернутися в сервісну службу. 4. Розблокувати робоче колесо. 5. Звернутися в сервісну службу.
2. Двигун працює, але насос не подає рідину.	<ol style="list-style-type: none"> 1. Забито всмоктувальні отвори 2. Забито трубопровід. 3. Повітря проникає в корпус насоса. 4. Рівень рідини нижче рівня всмоктування; поплавковий вимикач неправильно відрегульований, порушена вільність його переміщення. 5. Блокований чи несправний зворотний клапан, якщо він є. 	<ol style="list-style-type: none"> 1. Усунути закупорку. 2. Усунути закупорку. 3. Запустити кілька разів насос, щоб вийшло все повітря. 4. Стежити за тим, щоб рівень рідини не був нижче рівня всмоктування; якщо треба, правильно відрегулювати поплавковий вимикач і забезпечити його вільну рухливість; якщо поплавковий вимикач несправний, звернутися в сервісну службу. 5. Зворотний клапан звільнити від блокування або якщо він ушкоджений - замінити.
3. Після короткочасної роботи насос зупиняється, тому що вмикається термічний захист двигуна.	<ol style="list-style-type: none"> 1. Електричне підключення не відповідає параметрам, зазначеним на заводській таблиці. 2. Тверді частки забили насос чи всмоктувальний отвір. 3. Рідина занадто в'язка. 4. Температура рідини занадто висока. 5. Сухий хід насоса. 	<ol style="list-style-type: none"> 1. Перевірте стан напруги на лініях сполучного кабелю приладом, настроєним на постійний струм. (Дотримуйте техніки безпеки!). 2. Усунути закупорку. 3. Насос не годиться для цієї рідини. Рідину можна розбавити. 4. Стежити за тим, щоб температура рідини не перевищувала дозволеного максимального значення. 5. Усунути причину сухого ходу.
4. Переривчаста чи нерівномірна робота	<ol style="list-style-type: none"> 1. Тверді частки заважають робочому колесу. 2. Див. пункт 3.3. 3. Див. пункт 3.4. 4. Напруга в мережі не відповідає допускам. 5. Несправний двигун чи робоче колесо. 	<ol style="list-style-type: none"> 1. Видалити тверді частки. 2. Див. пункт 3.3. 3. Див. пункт 3.4. 4. Забезпечити, щоб напруга в мережі відповідала значенню, зазначеному на заводській таблиці 5. Звернутися в сервісну службу.
5. Насос подає занадто малу кількість води.	<ol style="list-style-type: none"> 1. Див. пункт 2.1. 2. Див. пункт 2.2. 3. Зношене робоче колесо. 	<ol style="list-style-type: none"> 1. Див. пункт 2.1. 2. Див. пункт 2.2. 3. Звернутися в сервісну службу.
6. Насос не вмикається або не вимикається.	<ol style="list-style-type: none"> 1. Існує перешкода для вільного ходу поплавкового вимикача 2. Поплавковий вимикач неправильно відрегульований. 3. Несправний поплавковий вимикач. 	<ol style="list-style-type: none"> 1. Забезпечити вільний хід поплавкового вимикача. 2. Правильно настроїти поплавковий вимикач. 3. Звернутися в сервісну службу.

9. Гарантії

Цей апарат виготовлений і перевірений найсучаснішими методами. Продавець дає гарантію на бездоганний матеріал і бездефектне виготовлення відповідно до законодавства країни, в якій куплений апарат. Час гарантії починається з дня покупки на наступних умовах:

Протягом гарантійного періоду безкоштовно усуваються всі дефекти, зв'язані з дефектами матеріалу чи виготовлення. Рекламачії варто посилати відразу ж після виявлення дефекту.

Гарантійні вимоги не приймаються при втручанні в апарат покупцем або іншими особами. На пошкодження, що виникли в результаті некваліфікованого обходження чи обслуговування, через неправильне розміщення або зберігання, непрофесійне підключення чи установку, а також як результат впливу обставин нездоланної сили або інших сторонніх впливів, гарантія не поширюється.

На швидкозношуваних деталях, наприклад, на ходове колесо, контактні ущільнювальні кільця, гарантія не поширюється.

Усі деталі виготовляються з великою старанністю і з використанням високоякісних матеріалів і розраховані на великий термін служби. Але зношування залежить від виду використання, інтенсивності експлуатації і періодичності технічного обслуговування. Тому дотримання вказівок по установці і технічному обслуговуванню, що містяться в даній інструкції з експлуатації, в значній мірі сприяє подовженню терміну служби швидкозношуваних деталей.

При надходженні рекламачій ми залишаємо за собою право удосконалити (відремонтувати) дефектні деталі або замінити їх чи весь апарат. Замінені деталі переходять в нашу власність.

Вимоги на відшкодування збитків не приймаються, якщо вони виникли не через злий намір і грубу недбалість виготовлювача.

Інші вимоги на основі гарантії не приймаються. Гарантійні вимоги покупець повинен підтвердити пред'явленням чека. Ці гарантійні зобов'язання дійсні тільки в країні, в якій був куплений апарат.

Особливі вказівки:

1. Якщо апарат перестав нормально працювати, спочатку перевірте, чи немає хиб в обслуговуванні або іншої причини, не зв'язаної з дефектом в апараті.
2. Якщо Ви доставляєте чи відправляєте несправний апарат на ремонт, Вам треба додати до нього такі документи:
 - Товарний чек.
 - Опис виявленого дефекту (максимально точний опис допомагає швидко відремонтувати апарат).
3. Перед доставкою чи відправленням несправного апарата на ремонт, зніміть з нього всі додаткові пристрої, що не відповідають оригінальному стану апарата. Якщо при поверненні апарата ці пристрої будуть відсутні, ми не несемо за це ніякої відповідальності.

10. Заовлення запасних частин

Найшвидша, проста і економічна можливість замовити запасні частини існує через Інтернет. Наша веб-сторінка www.tip-pumpen.de містить зручний магазин запасних частин, у якому кількома клацаннями миші можна зробити замовлення. Крім того, ми публікуємо там велику інформацію і цінні вказівки, що стосуються наших продуктів і приладдя, представляють нові апарати і презентують сучасні тенденції і новинки в галузі насосної техніки.

11. Сервіс

При виникненні гарантійних вимог чи порушень звертайтеся в місце покупки Вашого апарата.

Поточну версію інструкції з експлуатації у форматі PDF можна отримати за такою адресою електронної пошти: service@tip-pumpen.de.



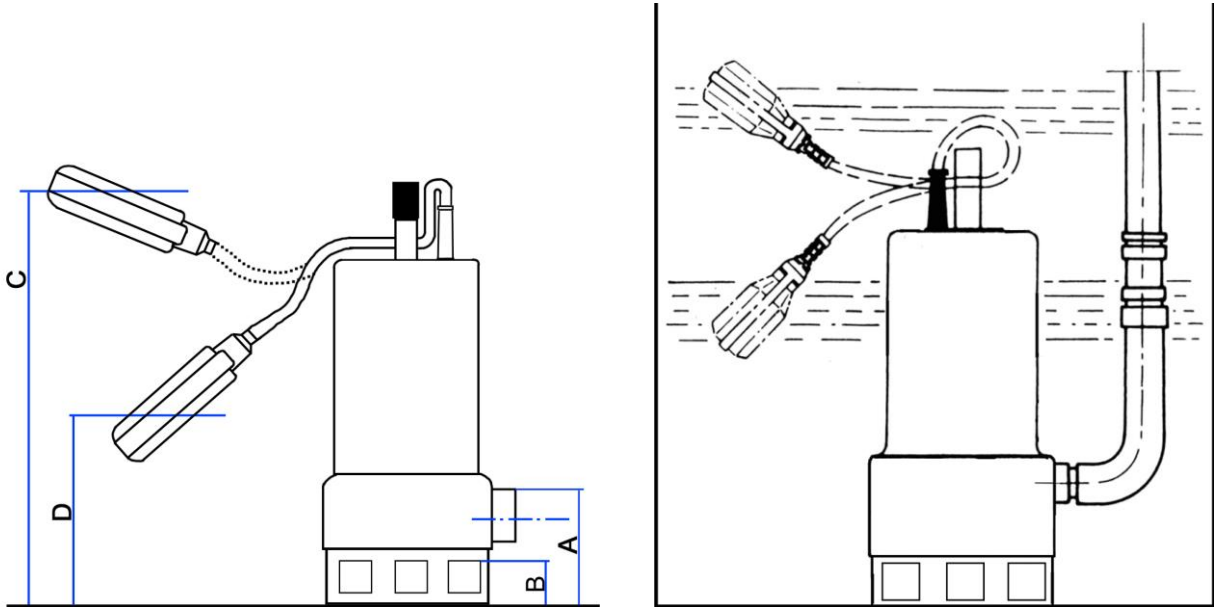
Тільки для країн ЄС

Не викидайте електроприлади в контейнер побутового сміття!

Відповідно до Європейської директиви 2012/19/EU про обіг зі старими електричними, електронними приладами в національному законодавстві, використані електроприлади повинні бути зібрані окремо й відправлені на переробку. Для одержання додаткової інформації зверніться до свого місцевого підприємства по утилізації.

- | | | | | | |
|--|------------------------------|------------------------------|---------------------------------|------------------------------|----------------------------------|
| (D) Anhang:
Abbildungen | (GB) Annex:
Illustrations | (F) Annexe:
Illustrations | (I) Appendice:
Illustrazioni | (E) Apéndice:
Imágenes | (NL) Aanhangsel:
Afbeeldingen |
| (GR) Παράρτημα:
Σχέδια &
Φωτογραφίες | (H) Melléklet:
Ábrák | (PL) Załącznik:
rysunki | (CZ) Příloha:
Obrázky | (TR) Ek:
Resimler | (BG) Приложение:
Картини |
| (RO) Anexe:
Desene | (HR) Dodatak:
Slike | (SK) Príloha:
Obrázky | (SLO) Dodatek:
Slike | (RUS) Приложение:
рисунки | (UA) Додаток:
рисунки |

Maxima 300 IX



D**Funktionsteile / Details**

1 Druckanschluss	7 Netzanschlusskabel	13 Schwimmer Arretierung
2 Schwimmerschalter	8 Pumpenfuß	A Min. Selbstansaugniveau *
3 Kabel des Schwimmerschalters	9 Schrauben am Pumpenfuß	B Min. Absaugniveau *
4 Kabelführung Schwimmerschalter	10 Druckseitige Öffnung des Anschlussstücks	C Startniveau *
5 Tragegriff	11 Überwurfmutter	D Abschaltniveau *
6 Ansaugöffnungen	12 Anschlussstück	

* Die entsprechenden Werte sind im Abschnitt „Technische Daten“ genannt.

GB**Functional parts / Details**

1 Pressure port	7 Mains connection cable	13 Float holder
2 Floating switch	8 Pump foot	A Min. self-priming level *
3 Cable of floating switch	9 Pump foot screws	B Min. suction level *
4 Cable duct of floating switch	10 Pressure-side opening, connection piece	C Cut-in level *
5 Carrying handle	11 Union nut	D Cut-out level *
6 Intake openings	12 Connection port	

* The applicable values are specified in the “Technical details” section

F**Composants de la pompe / Détails**

1 Raccord de refoulement	7 Câble de raccordement au réseau	13 Flottant support
2 Interrupteur flottant	8 Pied de la pompe	A Niveau min. auto-aspiration *
3 Câble de l'interrupteur flottant	9 Vis du pied de la pompe	B Niveau min. siphonage *
4 Cond. p. câble de l'interrupteur flottant	10 Orifice côté pression du raccord	C Niveau de mise en marche *
5 Poignée	11 Ecrou-raccord	D Niveau d'arrêt *
6 Orifices d'aspiration	12 Raccord	

* Vous trouverez les valeurs correspondantes dans les «données techniques».

I**Componenti**

1 Attacco di mandata	7 Cavo di alimentazione	13 Flottante supporto
2 Interruttore flottante	8 Piede della pompa	A Livello min. adescamento *
3 Cavo dell'interruttore flottante	9 Viti al piede della pompa	B Livello min. aspirazione *
4 Capo del cavo dell'interruttore flottante	10 Attacco per l'apertura lato mandata	C Livello di accensione *
5 Impugnatura	11 Tappo a vite	D Livello di arresto *
6 Apertura d'aspirazione	12 Raccordo	

* I valori corrispondenti sono indicati nel capoverso „Dati tecnici“.

E**Piezas de función / Detalles**

1 Conexión de la presión	7 Cable de conexión de la red	13 Flotador sujeción
2 Interruptor de flotador	8 Base de la bomba	A Niv. de autoaspiración mín.*
3 Cable del interruptor de flotador	9 Tornillos en la base de la bomba	B Nivel de aspiración mín.*
4 Guía cable del interrupt. de flotador	10 Abertura en el lado de impulsión pieza conectiva	C Nivel de inicio *
5 Asa de transporte	11 Tuerca tapón	D Nivel de desconexión *
6 Aberturas de aspiración	12 Pieza de empalme	

* Valorile corespunzătoare sunt date sub „Date tehnice“

NL

Onderdelen / details

1	Drukaansluiting	7	Netsnoer	13	Vlotterschakelaar houder
2	Vlotterschakelaar	8	Pompvoet		
3	Kabel van de vlotterschakelaar	9	Schroeven aan de pompvoet	A	Min. zelfaanzuigniveau *
4	Kabelhouder vlotterschakelaar	10	Drukzijdige opening aansluitstuk	B	Min. afzuigniveau *
5	Handvat	11	Wartelmoer	C	Startniveau *
6	Aanzuigopeningen	12	Aansluitstuk	D	Uitschakelniveau *

* Deze waarden zijn aangegeven in het hoofdstuk "Technische gegevens".

GR

Λειτουργικά τμήματα / Λεπτομέρειες

1	Στόμιο κατάθλιψης	7	Καλώδιο ηλεκτρικής τροφοδοσίας	13	Φλοτέρ βάση
2	Φλοτέρ	8	Κάλυμμα πυθμένα		
3	Καλώδιο φλοτέρ	9	Βίδες καλύμματος πυθμένα	A	Ελάχιστο επίπεδο αυτόματης αναρρόφησης *
4	Σωλήνας καλωδίου φλοτέρ	10	Άνοιγμα εξόδου, σύνδεσμος	B	Ελάχιστο επίπεδο άντλησης *
5	Χερούλι μεταφοράς	11	Περικόχλιο	C	Επίπεδο έναρξης λειτουργίας *
6	Οπές άντλησης	12	Συναρμολόγηση	D	Επίπεδο διακοπής της λειτουργίας *

* Οι τιμές εφαρμογής αναφέρονται στο τμήμα "Τεχνικά χαρακτηριστικά".

H

Funkcionális részek / Részletek

1	Nyomáscsatlakozás	7	Hálózati csatlakozó kábel	13	Úszókapcsoló tartóba
2	Úszókapcsoló	8	Szivattyú lába		
3	Úszókapcsoló kábele	9	Csavarok a szivattyú lábán	A	Min. önfelszívási szint*
4	Úszókapcsoló kábelvezetője	10	Csatlakozó idom nyomásoldali nyílása	B	Min. leszívási szint *
5	Tartófül	11	Hollandianya	C	Indítási szint *
6	Felszívó nyílások	12	Csatlakozódarab	D	Kikapcsolási szint *

* A megfelelő értékek a „Műszaki adatok” részben vannak megadva

PL

Elementy pompy / szczegóły

1	Przyłącze ciśnieniowe	7	Kabel zasilania	13	Wyłącznik pływakowy uchwycie
2	Wyłącznik pływakowy	8	Stopa pompy		
3	Kabel wyłącznika pływakowego	9	Śruby stopy pompy	A	Minimalny poziom samozasysania*
4	Wyjście kabla wyłącznika pływak.	10	Otwór od strony tłoczącej element przyłączeniowy	B	Minimalny poziom zasysania *
5	Uchwyt do przenoszenia	11	Nakrętka złączkowa	C	Poziom uruchamiania *
6	Otwory zasysające	12	Złączka	D	Poziom zatrzymywania *

* Odpowiednie wartości podano w tabeli „Dane techniczne”.

CZ

Funkční díly / Detaily

1	Výtlačná přípojka	7	Síťový přípojný kabel	13	Plovákový spínač držáku
2	Plovákový spínač	8	Patka čerpadla		
3	Kabel plovákového spínače	9	Šrouby na patce čerpadla	A	Min. samonasávací hladina*
4	Vedení kabelu plovákového spínače	10	Přípojný kus do otvoru na výtlačné straně	B	Min. odsávací hladina *
5	Držadlo	11	Průvlečná matice	C	Zapínací úroveň *
6	Nasávací otvory	12	Přípojka	D	Vypínací úroveň *

* Příslušné hodnoty jsou uvedeny v odseku „Technické údaje”.

TR

İşlev parçaları / Ayrıntılar

1 Basınç bağlantısı	7 Şebeke bağlantı kablosu	13 Şamandıralı anahtar tutucu
2 Şamandıralı anahtar	8 Pompa ayağı	
3 Şamandıralı anahtarın kablosu	9 Pompa ayağındaki vidalar	A Asgari kend. vak. seviyesi*
4 Şamandıralı anahtarın kablo boyu	10 Basınç yönlü bağlantı parça ağzı	B Asgari vakum seviyesi *
5 Taşıma kolu	11 Somun başlığı	C Başlatma seviyesi *
6 Vakum ağzı	12 Bağlantı parçası	D Kapatma seviyesi *

* İlgili değerler "teknik veriler" bölümünde belirtilmiştir.

BG

Функционални части / Детайли

1 Свързка на тискане	7 Съединителен кабел	13 Плаващ шалтер опора
2 Плаващ шалтер	8 Статив на помпата	
3 Кабел на плаващия шалтер	9 Винтове за статива на помпата	A Мин. ниво на самозасмукване*
4 Водач на кабелния шалтер	10 Съединение за отвора от страната на напора	B Мин. ниво на засмукване *
5 Дръжка за пренасяне	11 Прехлупваща гайка	C Стартово ниво *
6 Засмукващи отвори	12 Част за свързване	D Ниво на изключване *

* Съответните стойности са посочени в раздел „Технически данни“.

RO

Componente / Detalii

1 Racord de presiune	7 Cablu de rețea	13 Comutator plutitor suportul
2 Comutator plutitor	8 Picior pompă	
3 Cablu comutator plutitor	9 Șuruburi la piciorul pompei	A Recipient de presiune *
4 Ghidaj cablu comutator plutitor	10 Ștuț de racordare deschidere pe partea de presiune	B Manometru *
5 Mâner transport	11 Piuliță olandeză	C Cutie cu borne *
6 Sorburi	12 Piesă de racord	D Nivel oprire *

* Valorile corespunzătoare sunt date sub „Date tehnice“

HR

Dijelovi

1 Tlačni priključak	7 Priključni kabel	13 Plivajući prekidač držaču
2 Plivajući prekidač	8 Noga pumpe	
3 Kabel plivajućeg prekidača	9 Vijci na nozi pumpe	A Min. razina samousisa *
4 Vodičica kabla plivajućeg prekidača	10 Nastavak tlačnog otvora	B Min. razina odsisa *
5 Drška za nošenje	11 Prelivna matica	C Početna razina *
6 Usisni otvor	12 Priključni dio	D Razina iskapčanja *

* Odogovarajuće vrijednosti navedene su u odlomku „Tehnički podaci“.

SK

Funkčné diely / Detaily

1 Výtlačná prípojka	7 Sieťový prípojný kábel	13 Plavákový spínač držiaka
2 Plavákový spínač	8 Päťka čerpadla	
3 Kábel plavákového spínača	9 Skrutky na päťke čerpadla	A Min. samonasávacía hladina *
4 Vedenie kábla plavákového spínača	10 Prípojný kus do otvoru na výtlačnej strane	B Min. odsávacía hladina *
5 Držadlo	11 Prevlečná matica	C Zapínacia úroveň *
6 Nasávacie otvory	12 Spájací kus	D Vypínacia úroveň *

* Príslušné hodnoty sú uvedené v odseku „Technické údaje“.

(SLO)

Deli / Detajli

1	Tlačni priključek	7	Priključni kabel	13	Plavajoče stikalo držalo
2	Plavajoče stikalo	8	Noga črpalke	A	Min. nivo samosesanja *
3	Kabel plavajočega stikala	9	Vijaki na nogi črpalke	B	Min. nivo odsesavanja *
4	Vodilo za kabel plavajočega stikala	10	Nastavek tlačne odprtine	C	Začetni nivo *
5	Ročaj za prenašanje	11	Prelivna matica	D	Nivo izključevanja *
6	Sesalna odprtina	12	Priključek		

* Ustrezne vrednosti so navedene v odlomku "Tehnični podatki".

(RUS)

Функциональные детали / детали

1	Напорный патрубок	7	Кабель сетевого подключения	13	Поплавковый выклю. крепления
2	Поплавковый выключатель.	8	Основание насоса	A	Мин. уровень самовсасывания*
3	Кабель поплавкового выключателя	9	Винт основания насоса	B	Мин. уровень отсасывания*
4	Кабел. поплавкового выключателя.	10	Фитинг для отверстия на напорной стороне	C	Уровень пуска *
5	Ручка	11	Накидная гайка	D	Уровень отключения *
6	Всасывающие отверстия	12	Соединительная деталь		

* Соответствующие данные имеются в разделе „Технические данные“

(UA)

Функциональні деталі / деталі

1	Підключення тиску	7	Кабель мережного підключення	13	Поплавковий вимикач кріпленні
2	Поплавковий вимикач	8	Основа насоса	A	Мін. Рівень самовсмоктування *
3	Кабель поплавкового вимикача	9	Гвинт в дні насоса	B	Мін. рівень відсмоктування*
4	Кабел. поплавкового вимикача	10	Фітинг для отвору на напірній стороні	C	Рівень пуску *
5	Ручка	11	Накидна гайка	D	Рівень відключення *
6	Всмоктувальні отвори	12	Сполучна деталь		

* Відповідні дані є в розділі „Технічні дані“

09/2017



T.I.P. Technische Industrie Produkte GmbH
Siemensstraße 17
D – 74915 Waibstadt / Germany

service@tip-pumpen.de
www.tip-pumpen.de