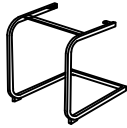
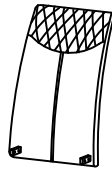


A x1



B x1



C x1

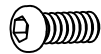


D x4



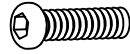
M6x13mm

E x2



M6x18mm

F x2



M6x25mm

G x8



Ø6xØ16mm

H x1

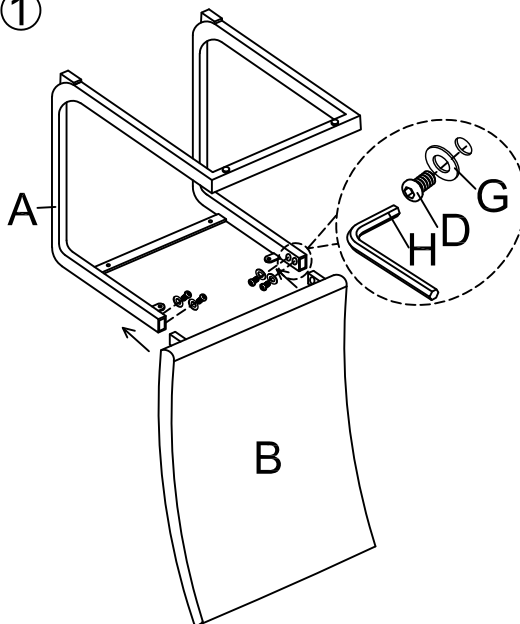


5#

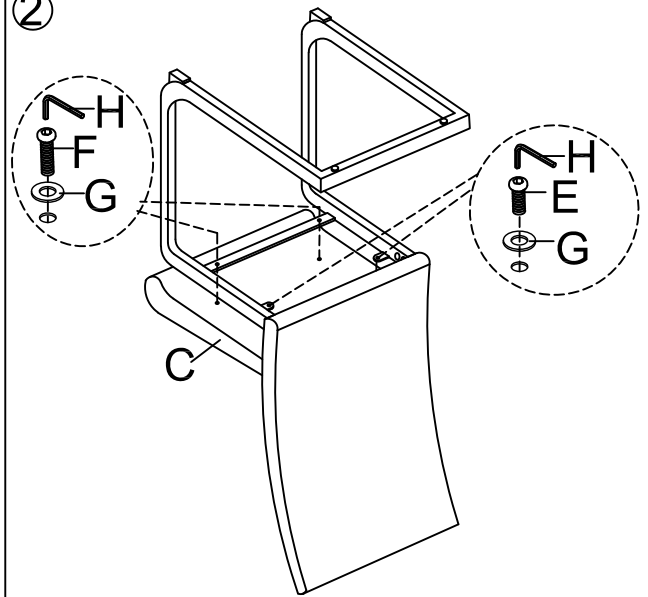


15min

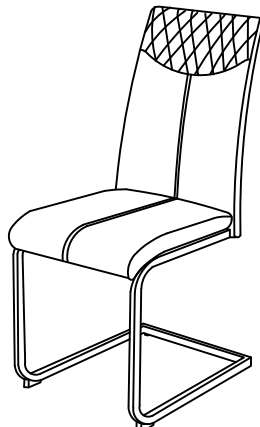
①



②



③



- Ⓓ Bitte überprüfen Sie in regelmäßigen Abständen den festen Sitz der Schrauben!
- ⒼⒷ Please check the screws for tightness at regular intervals!
- Ⓕ Veuillez contrôler régulièrement que les vis sont convenablement serrées !
- Ⓔ ¡Compruebe periódicamente que los tornillos estén bien apretados!
- Ⓘ Controllare regolarmente che le viti siano ben strette!
- Ⓟ Należy regularnie sprawdzać dokręcenie śrub!
- Ⓝ Controleer op regelmatige afstanden of de schroeven goed vast zitten.
- ⓈⓌⒺ Kontrollera med jämna mellanrum att skruvarna sitter fast ordentligt!
- ⓈⓀ V pravidelných intervaloch kontrolujte pevné dotiahnutie skrutiek!
- ⓈⓁ Redno preverjajte, ali so vijaki trdno priti!
- ⒽⓇ Redovito provjeravajte čvrsto nalijeganje vijaka!