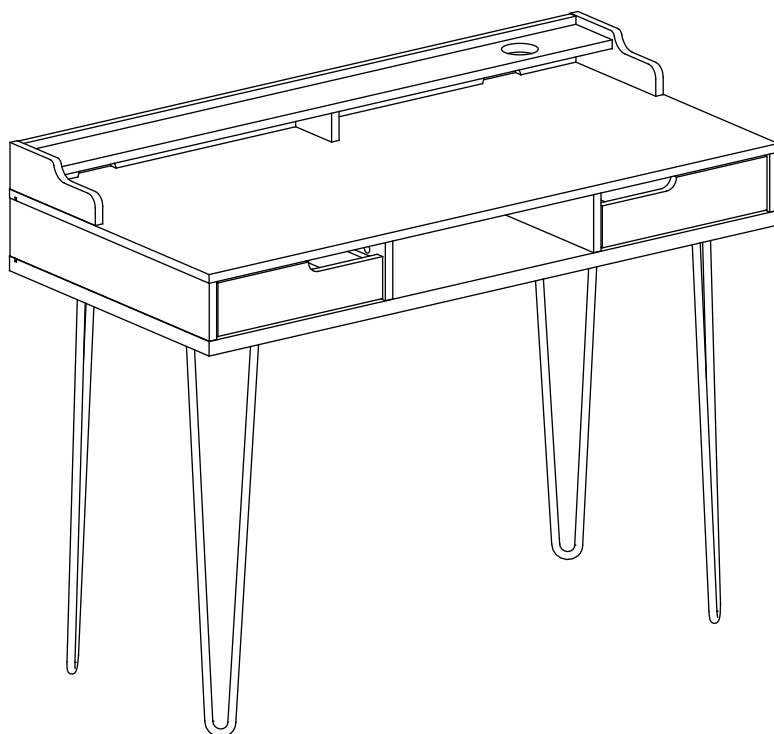
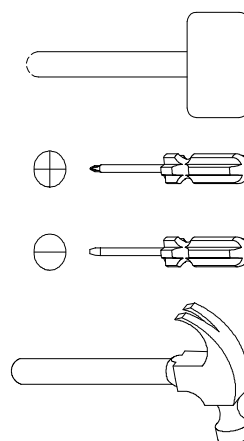
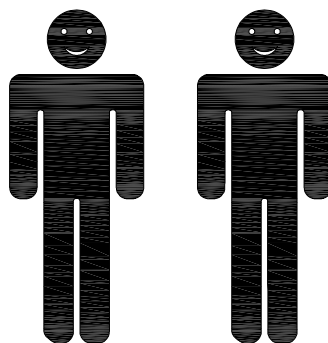


5686



- |           |                             |           |                         |
|-----------|-----------------------------|-----------|-------------------------|
| <b>D</b>  | Montageanleitung            | <b>GB</b> | Assembly instructions   |
| <b>FR</b> | Notice de montage           | <b>IT</b> | Istruzioni di montaggio |
| <b>NL</b> | Handleiding voor de montage | <b>PL</b> | Instrukcja montażu      |
| <b>CZ</b> | Montážní návod              | <b>SK</b> | Návod na montáž         |
| <b>HU</b> | Szerelési útmutató          | <b>RO</b> | Instructiuni de montaj  |
| <b>TR</b> | Montaj talimatı             | <b>RU</b> | инструкция по монтажу   |

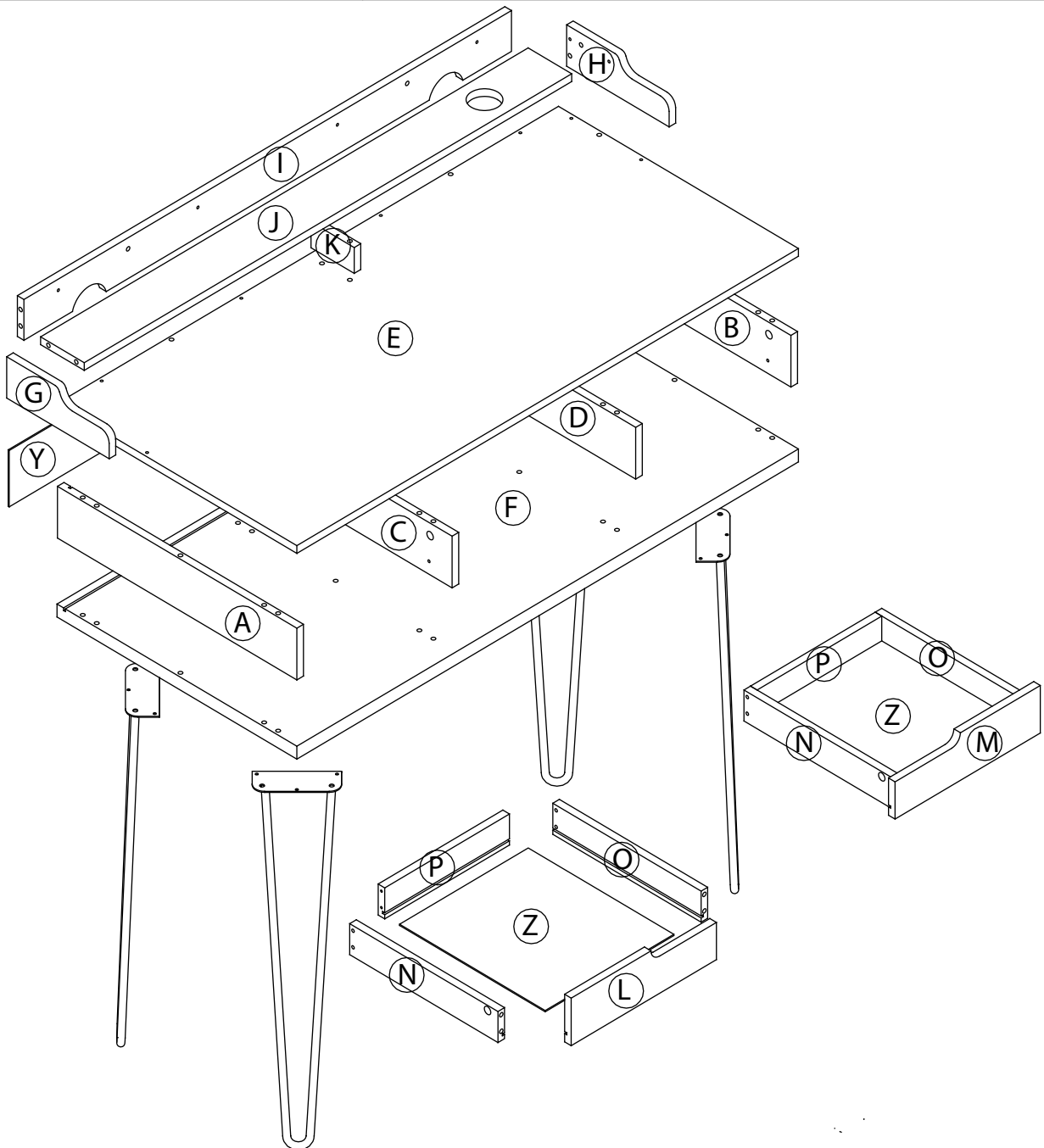
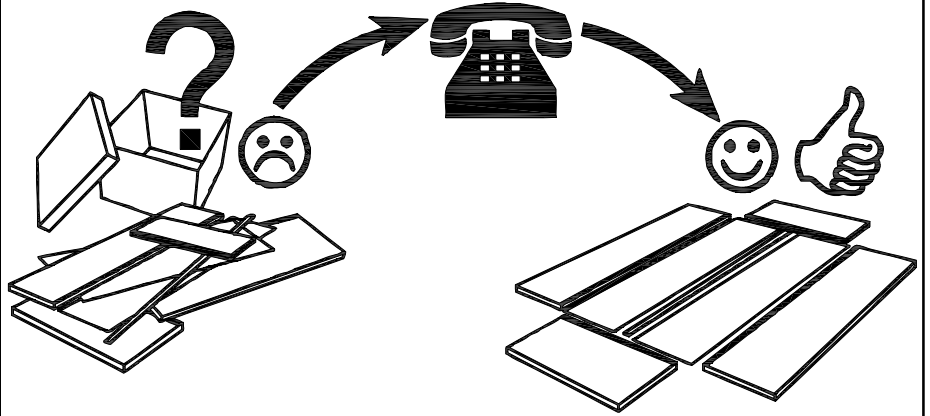
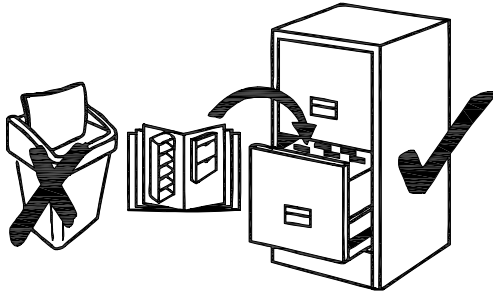


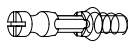


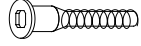


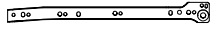
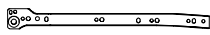
# Service • Assistenza • Dienstverlening • Serwis Servis • Szerviz • Сервисная служба

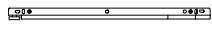
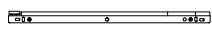



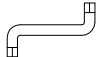
Name • Nom • Nome • Naam •  
Nazwa • Jméno • Názov • Név •  
Denimire • Isim • Название

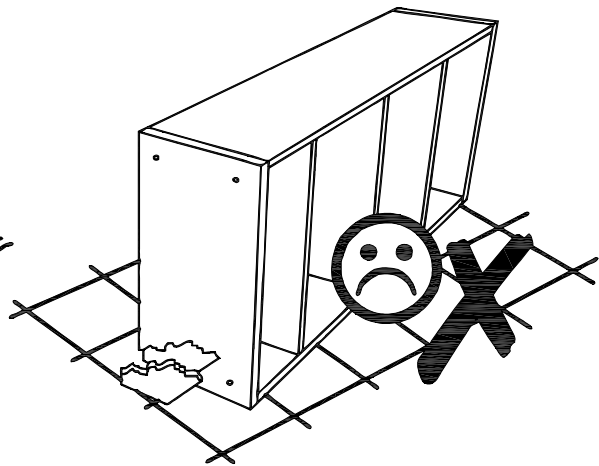
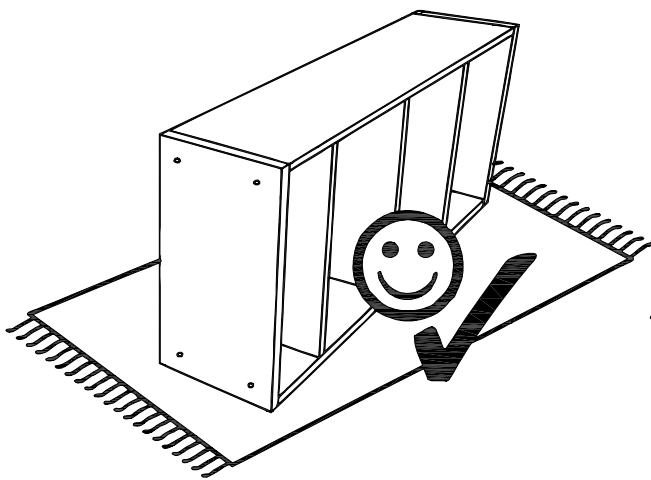
Nr. • No. • N° • Номер • Č • Sz

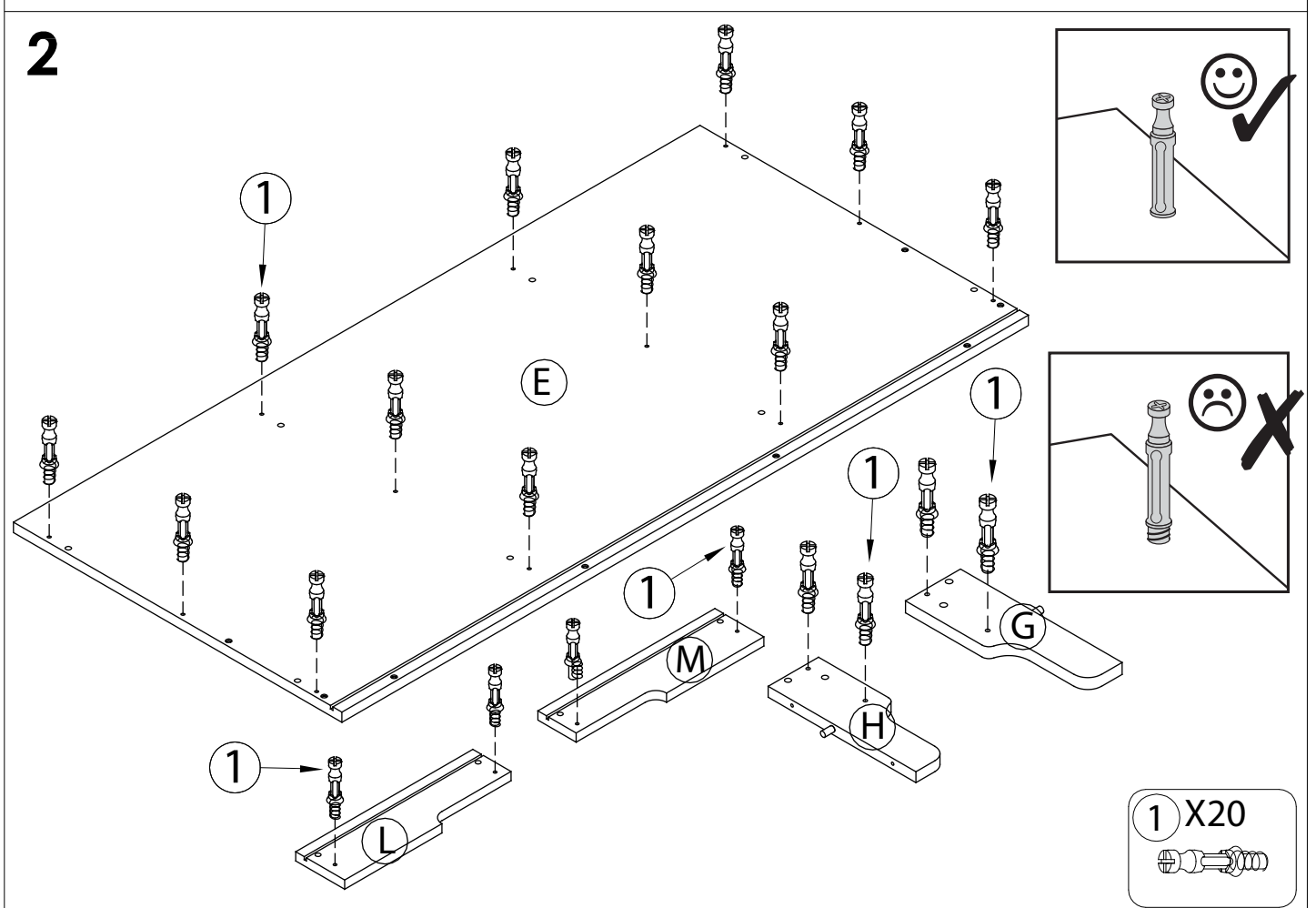
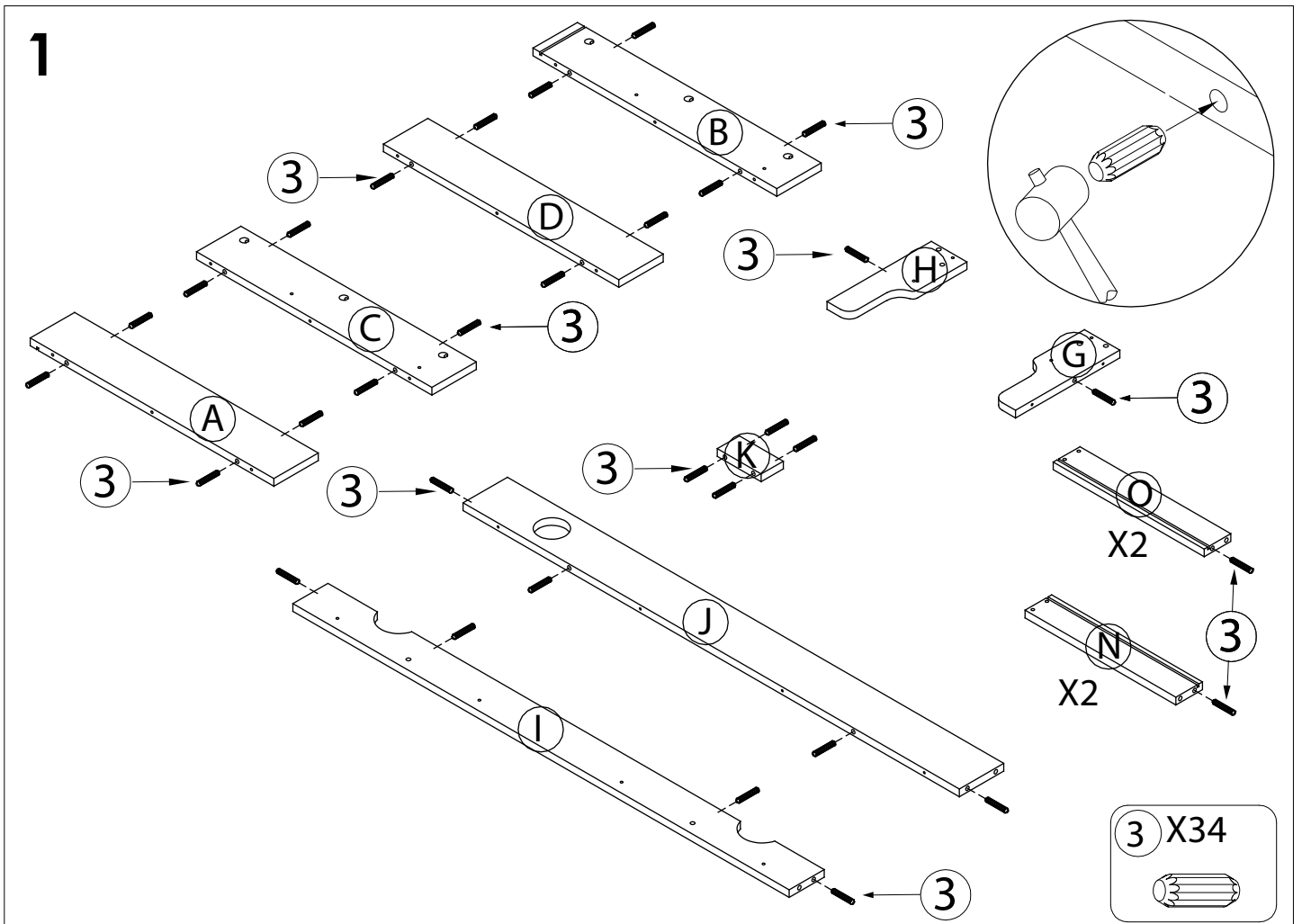
Typ • Type • Tip • Típus • Tipo •  
Тип



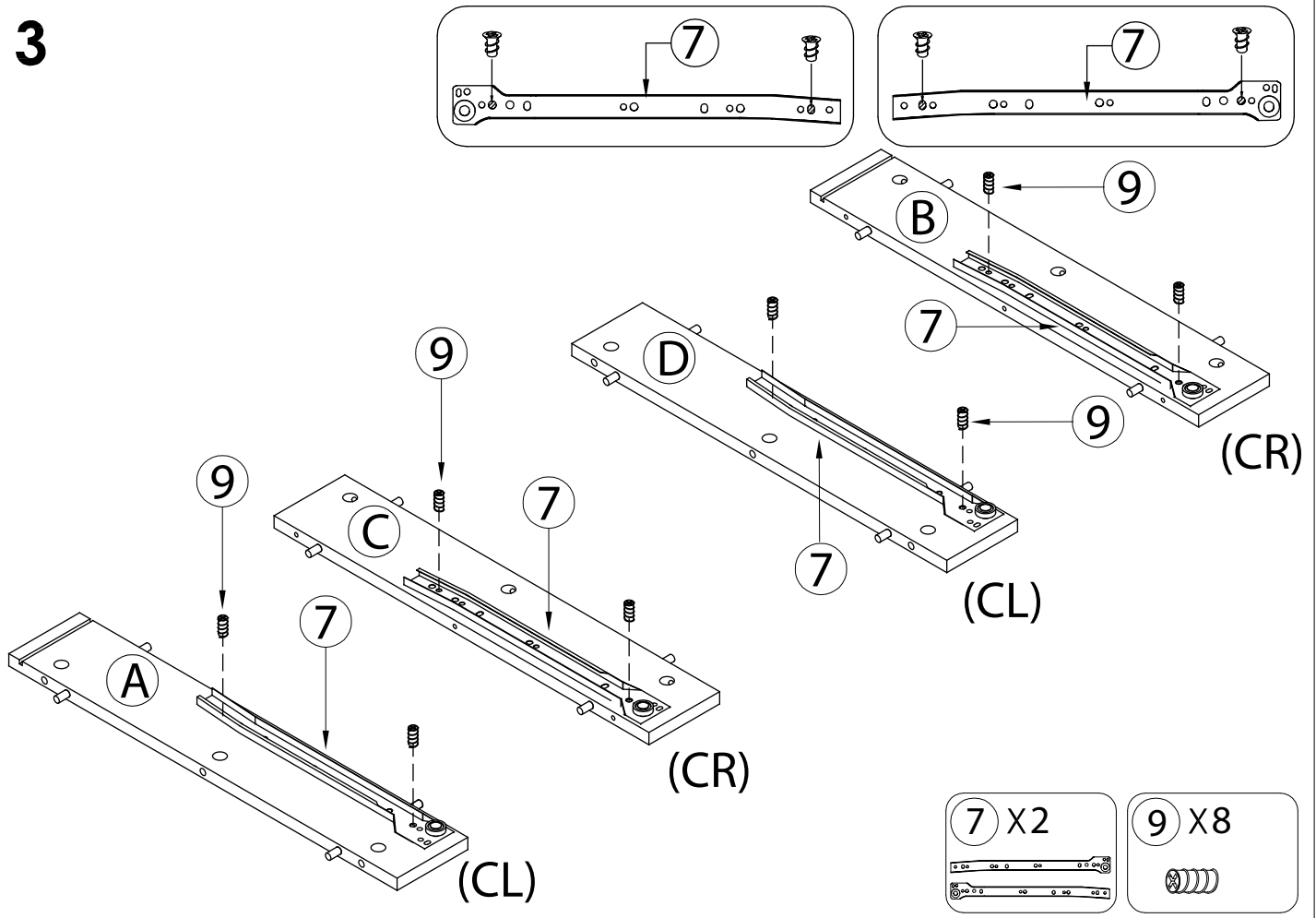
1		MINIFIX M5 X 29MM	20
2		CAM 12/15	20
3		WOOD DOWEL Ø8 X 30MM	34
4		UNITAR SCREW 6.3 x 50MM	12
5		CSK SCREW M3.5 X 15MM	12
6		CSK SCREW M4.7 X 38MM	20
7		DRAWER SLIDE CR 350MM	2
		DRAWER SLIDE CL 350MM	2

8		DRAWER SLIDE CR 350MM	2
		DRAWER SLIDE CL 350MM	2
9		EURO SCREW 6 X 9MM	8
10		METAL LEG L-670MM	4
11		WIRELESS CHARGER	1
12		ALLEN KEY M4	1

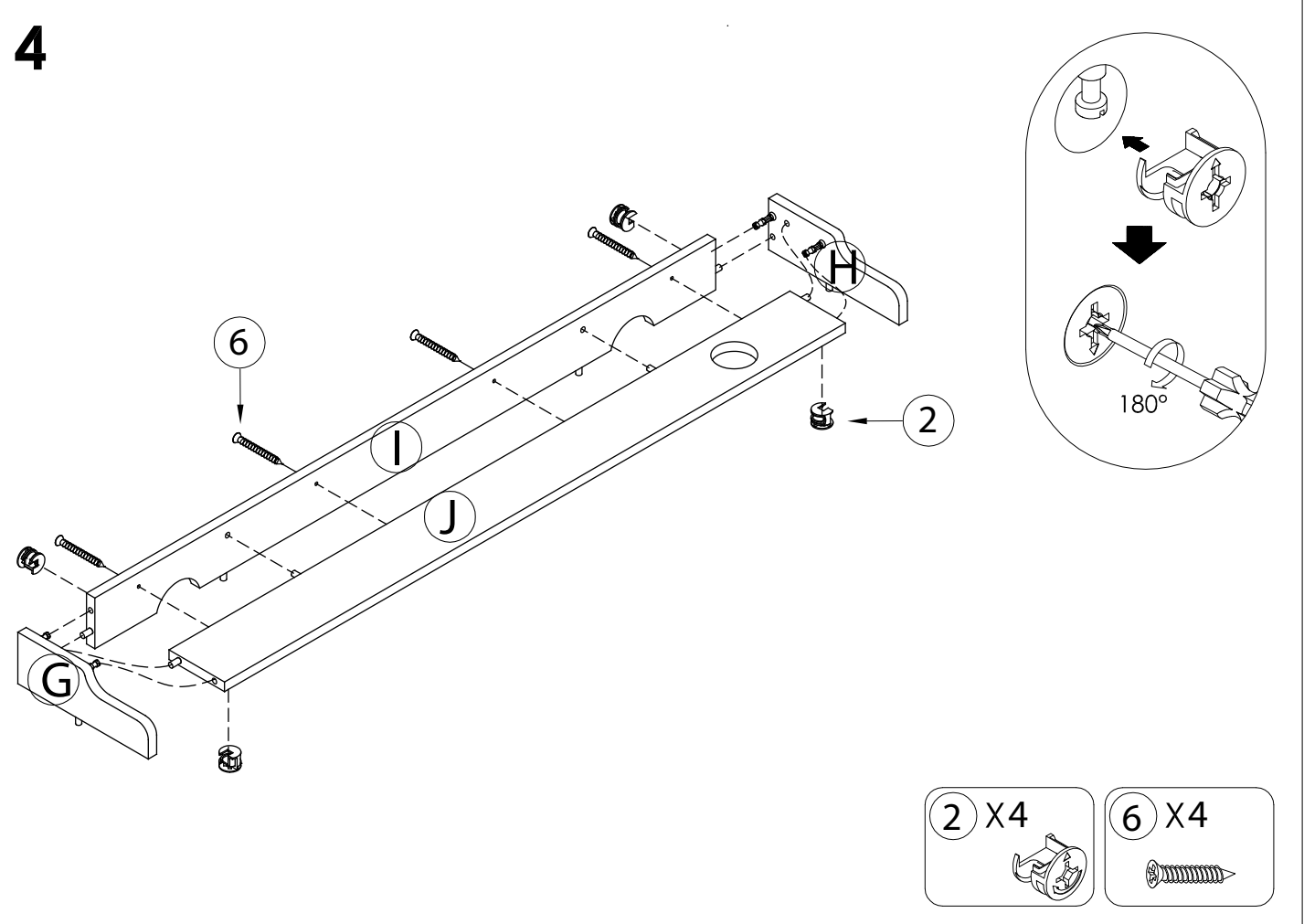




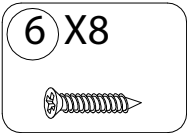
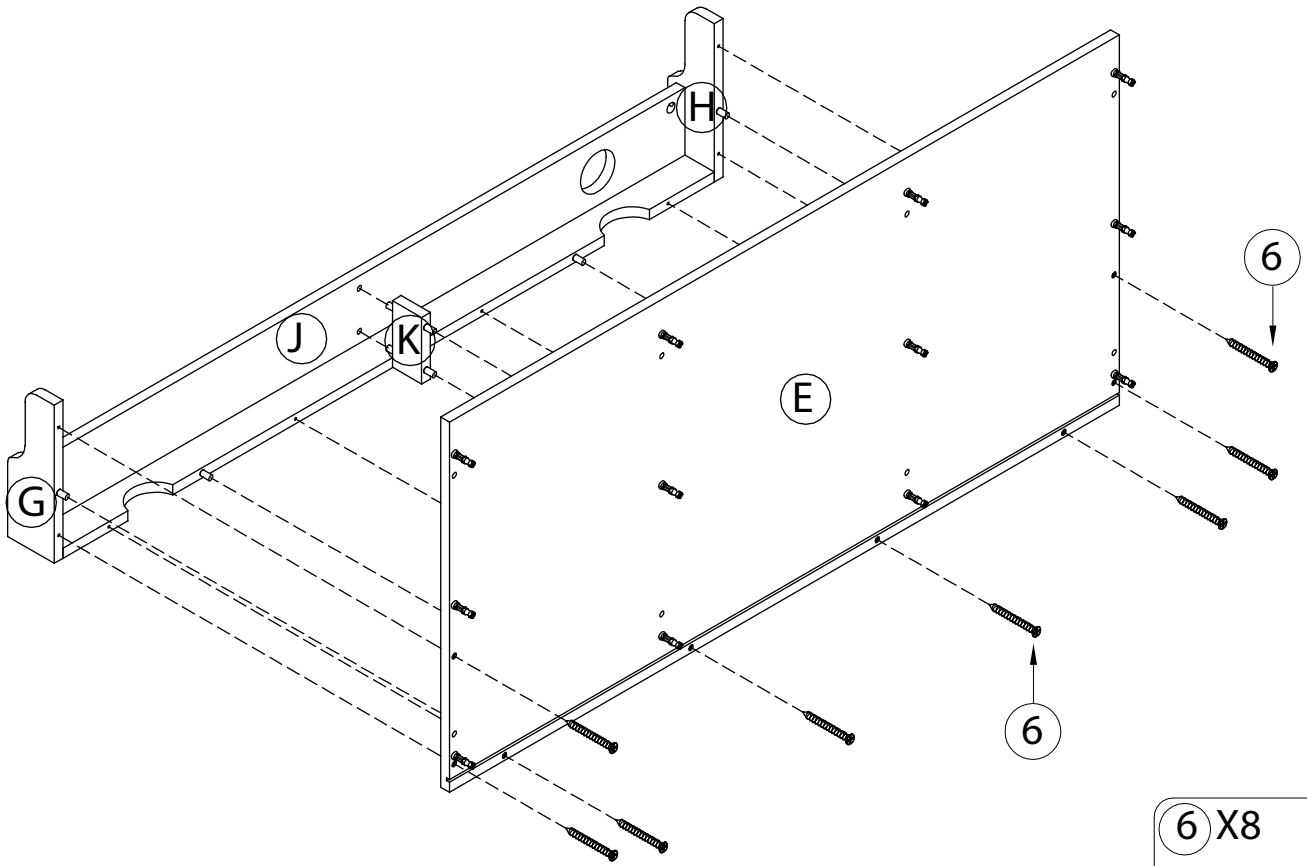
3



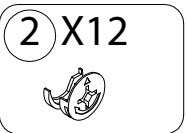
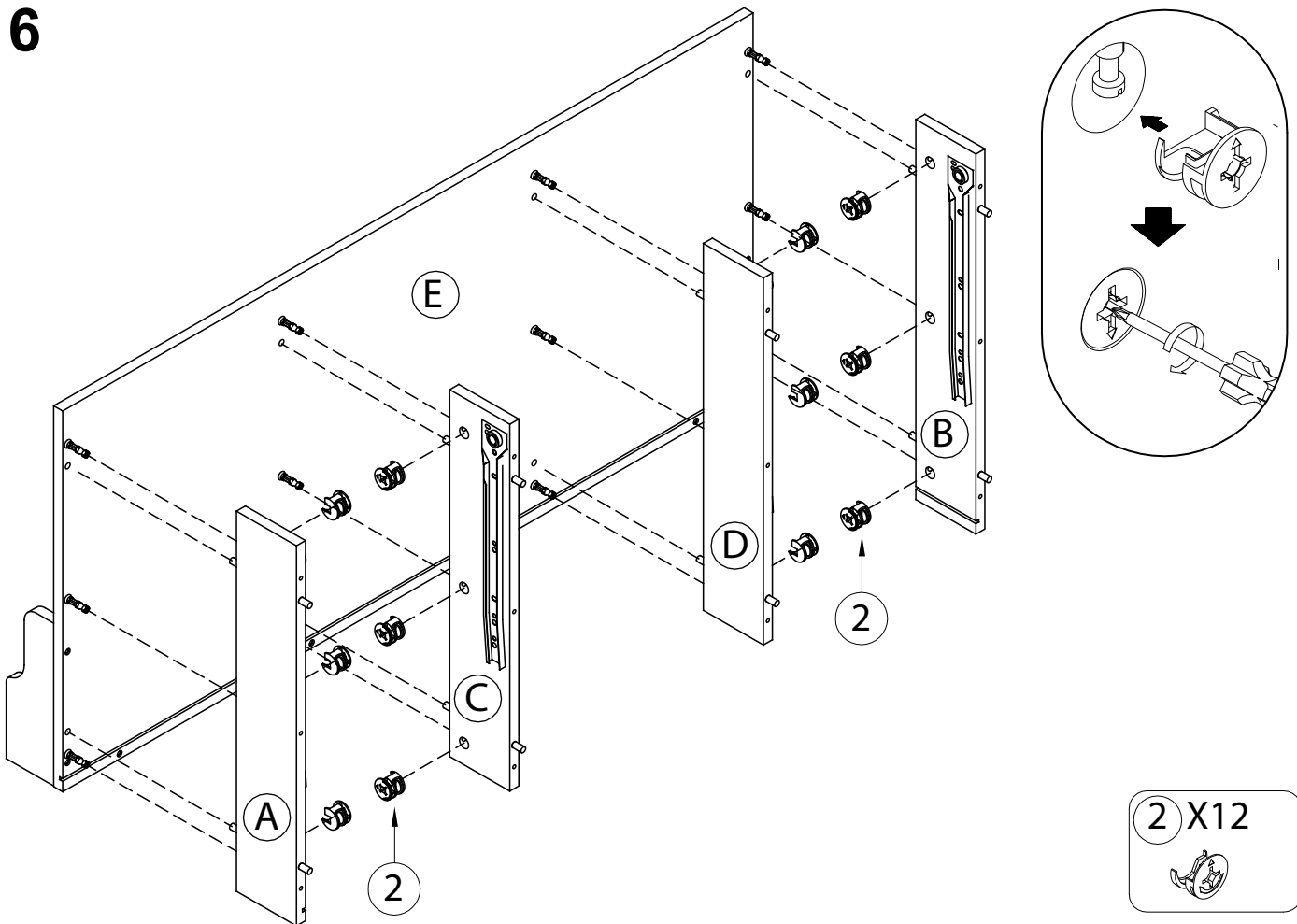
4



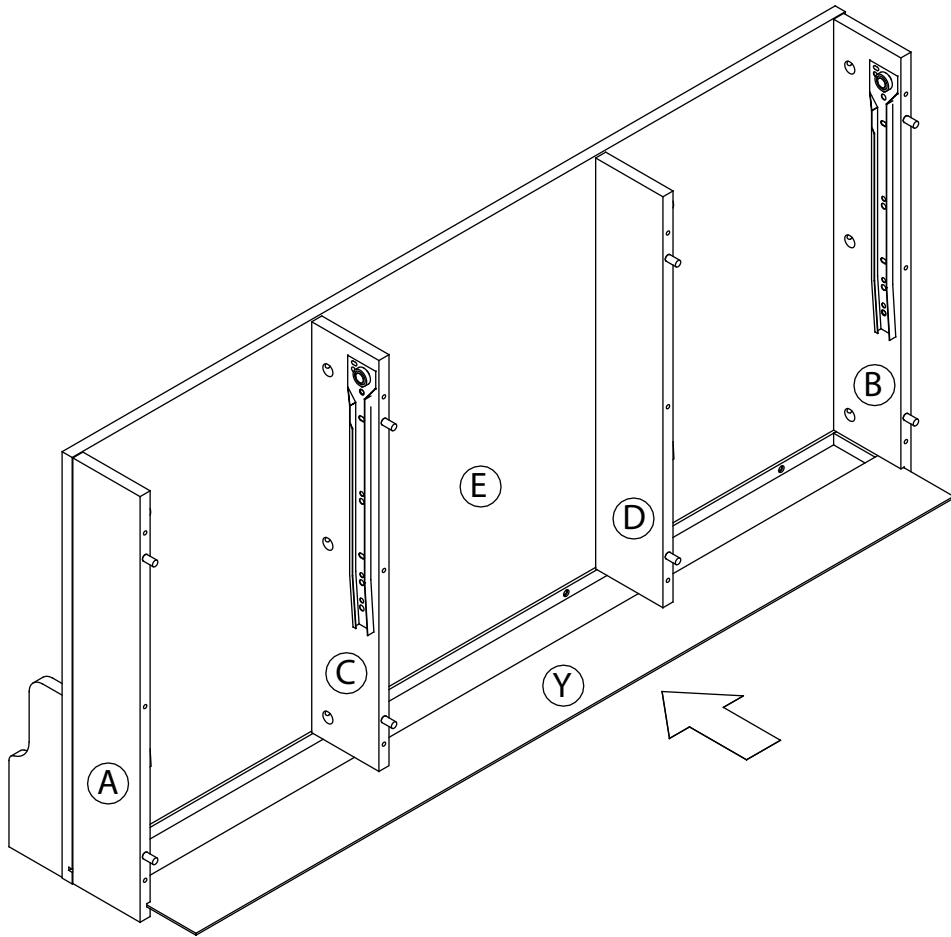
5



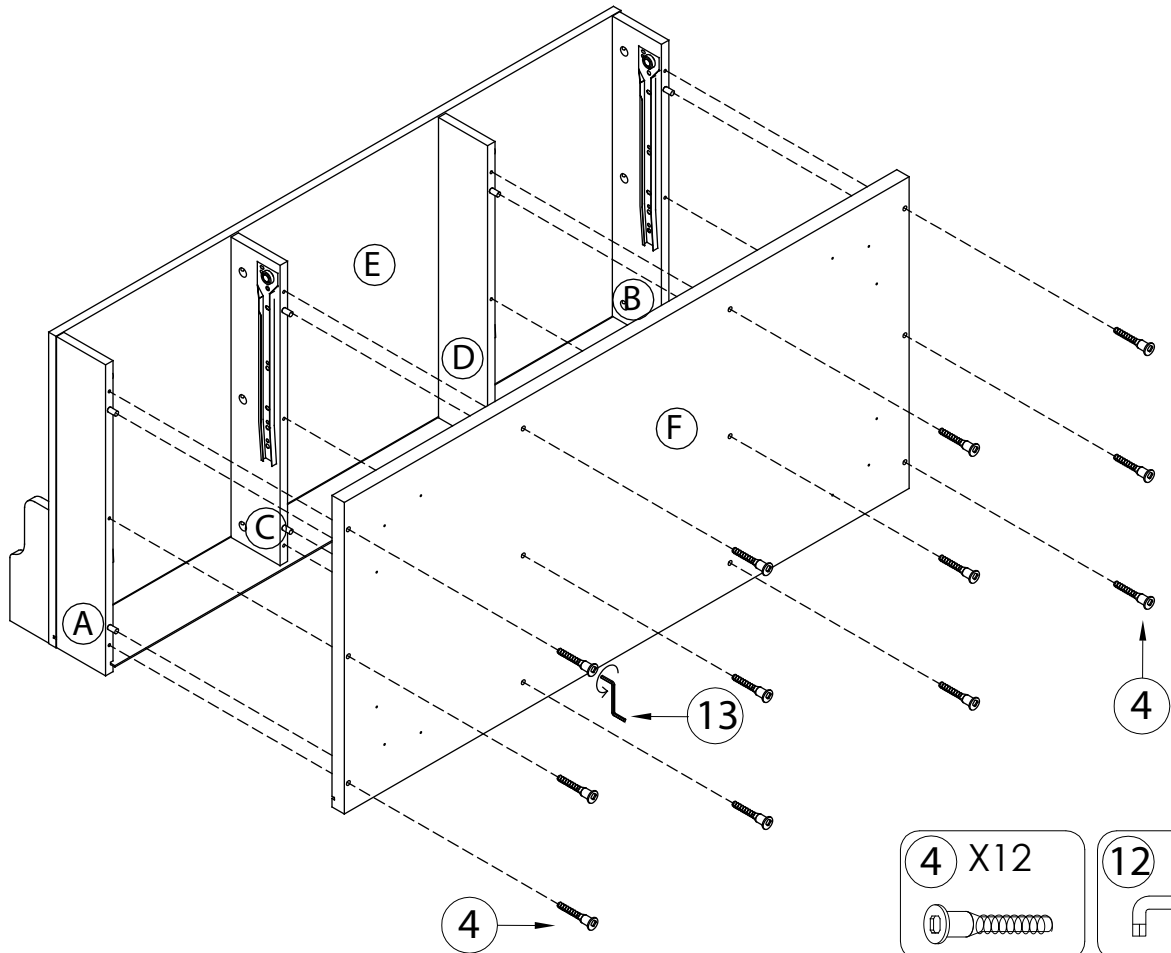
6



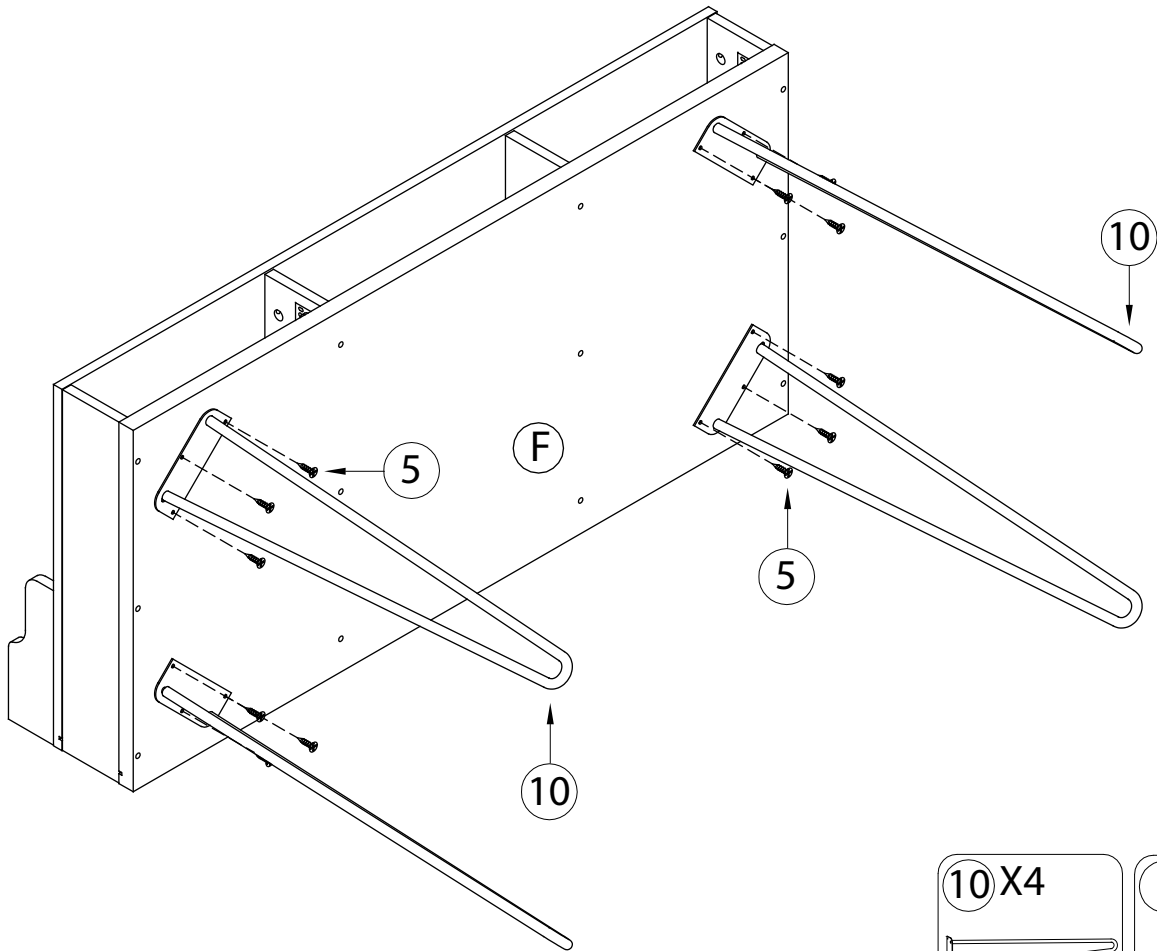
7





8

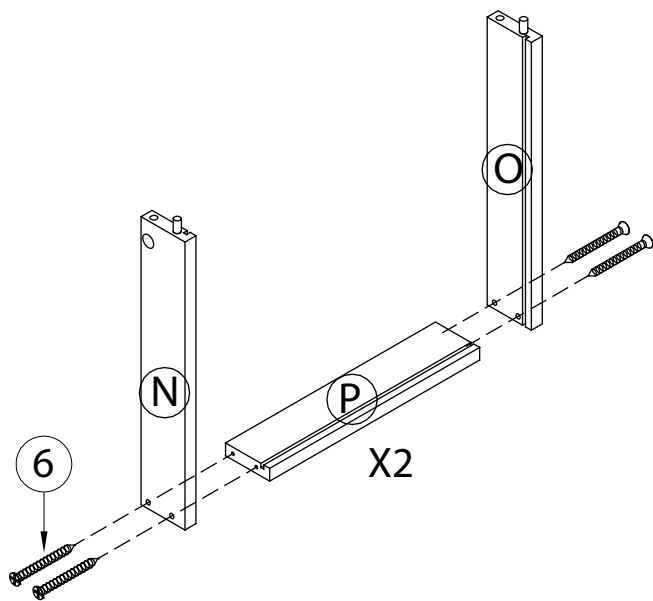


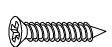
9



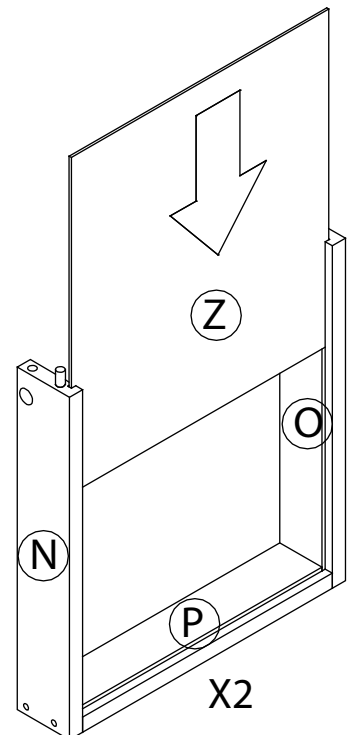
10 X4	5 X12
	

10



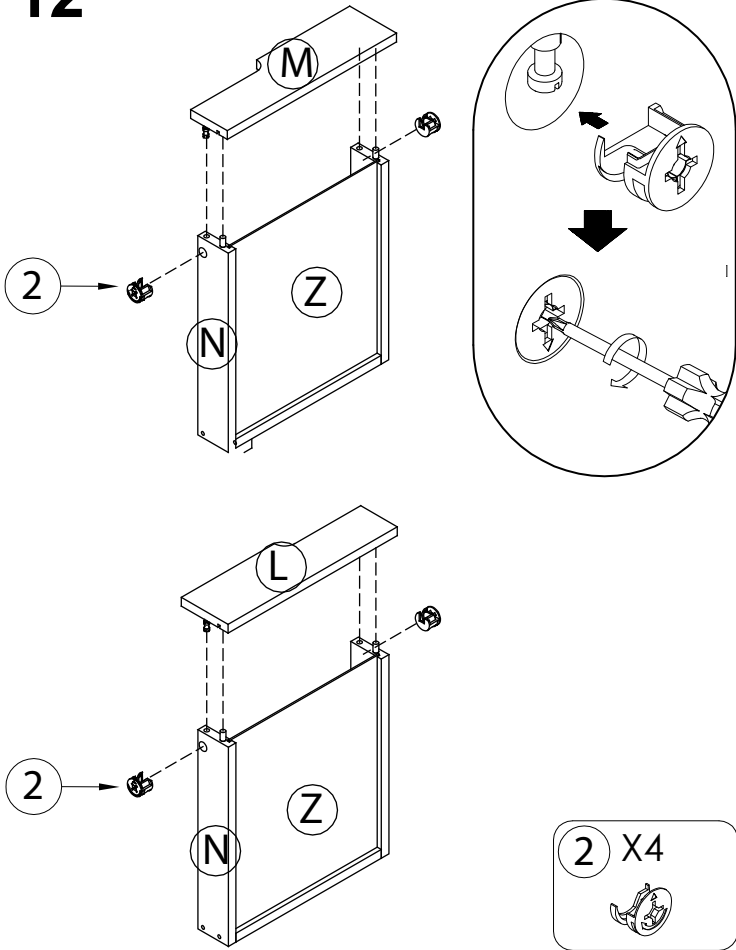
6 X8


11



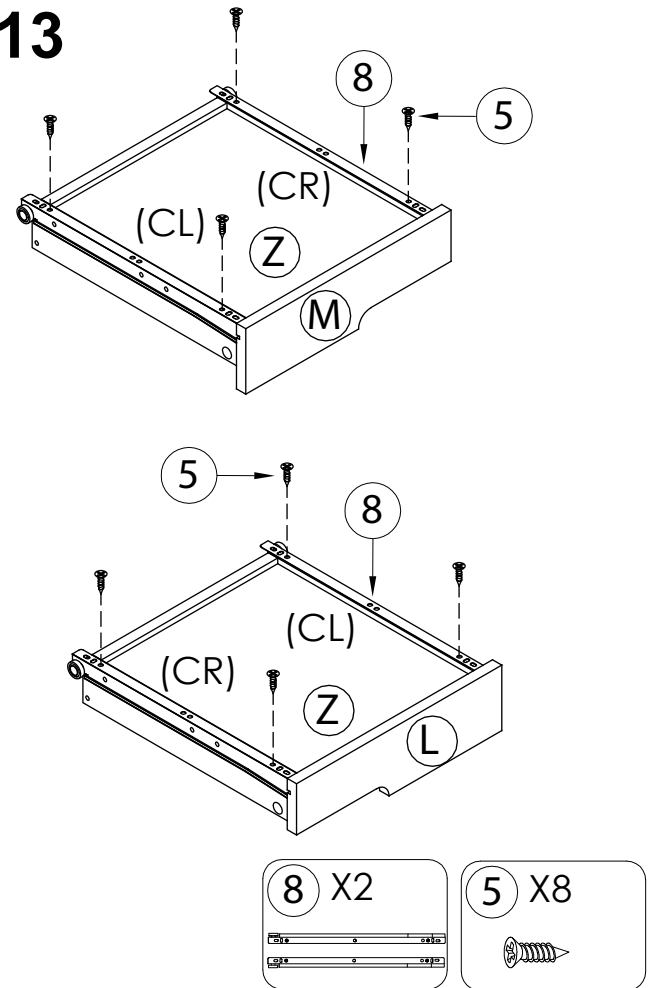


12



2 X4

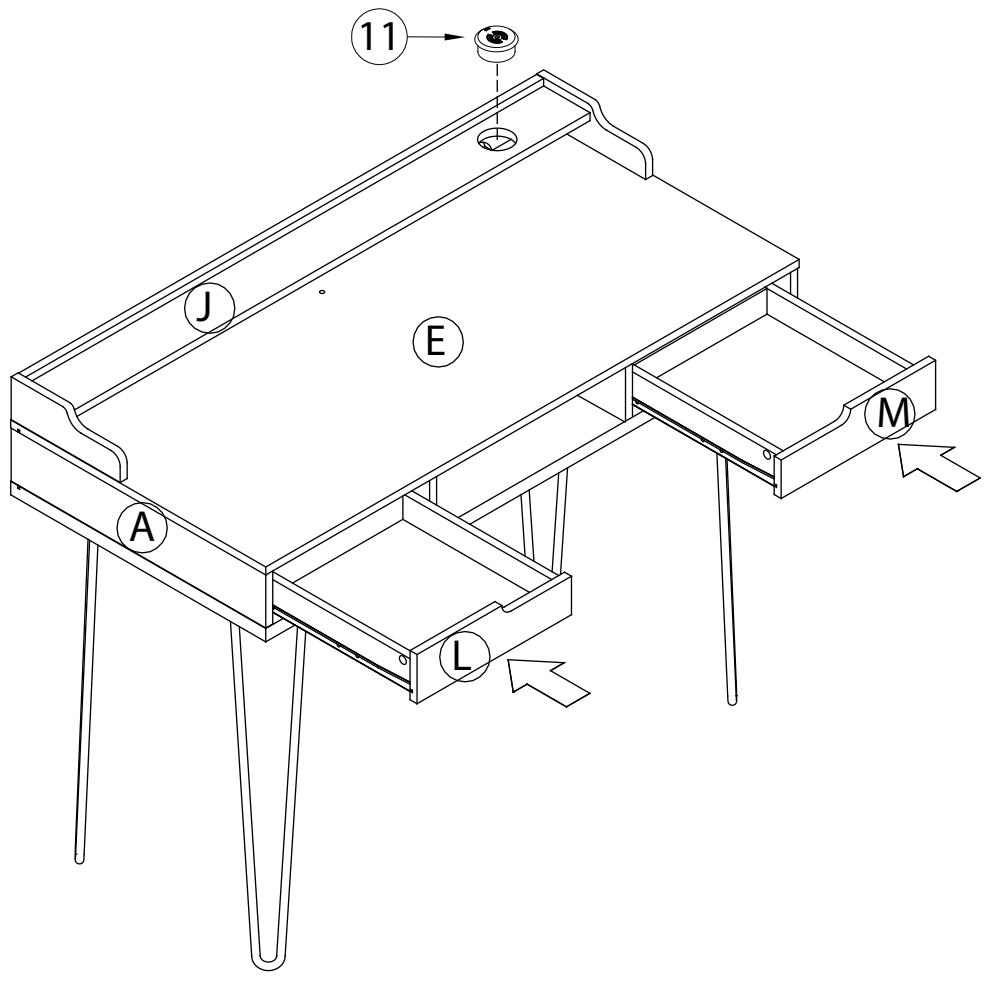
13



8 X2

5 X8

14



11 X1

<b>D</b>	Bitte nur mit einem Staubtuch oder leicht feuchtem Lappen reinigen. Keine scheuernden Putzmittel verwenden.
<b>GB</b>	Please only clean with a duster or a damp cloth. Do not use any abrasive cleaners.
<b>FR</b>	Veillez nettoyer uniquement avec un chiffon à poussière ou un chiffon légèrement humide. Ne pas utiliser de détergent abrasif.
<b>IT</b>	Si raccomanda di pulire solo con un panno per la polvere o uno strofinaccio umido. Non utilizzare detergenti abrasivi.
<b>NL</b>	Reinig alleen met een stofdoek of een lichtjes vochtige doek. Gebruik geen schurende poetsmiddelen.
<b>PL</b>	Czyszczenie należy wykonać wyłącznie za pomocą ściereczki lub lekko nawilżonego ręcznika. Nie stosować środków czyszczących do szorowania.
<b>CZ</b>	Čistěte prosím jen prachovkou nebo lehce navlhčeným hadrem. Nepoužívejte drhňoucí čisticí prostředky.
<b>SK</b>	Na čistenie používajte len prachovku alebo zľahka navlhčenú utierku. Nepoužívajte žiadne drhúce čistiace prostriedky.
<b>HU</b>	Kérjük, csak portörölő kendővel vagy enyhén nedves ronggyal tisztítsa. Ne használjon dörzsológató tisztítószert.
<b>RO</b>	Vă rugăm să utilizați la curățare exclusiv o cârpă de șters praful sau o cârpă ușor umezită. Nu utilizați substanțe de curățat abrazive.
<b>TR</b>	Lütfen sadece bir toz beziyle veya hafif nemli yumuşak bir bezle siliniz. A şındırıcı temizlik malzemeleri kullanmayınız.
<b>RU</b>	Очищай те от пыли тряпкоũ или слегка Влажной Ветошью. Не допускается применение чистящих средств, не предназначенных для ухода за мебелью.