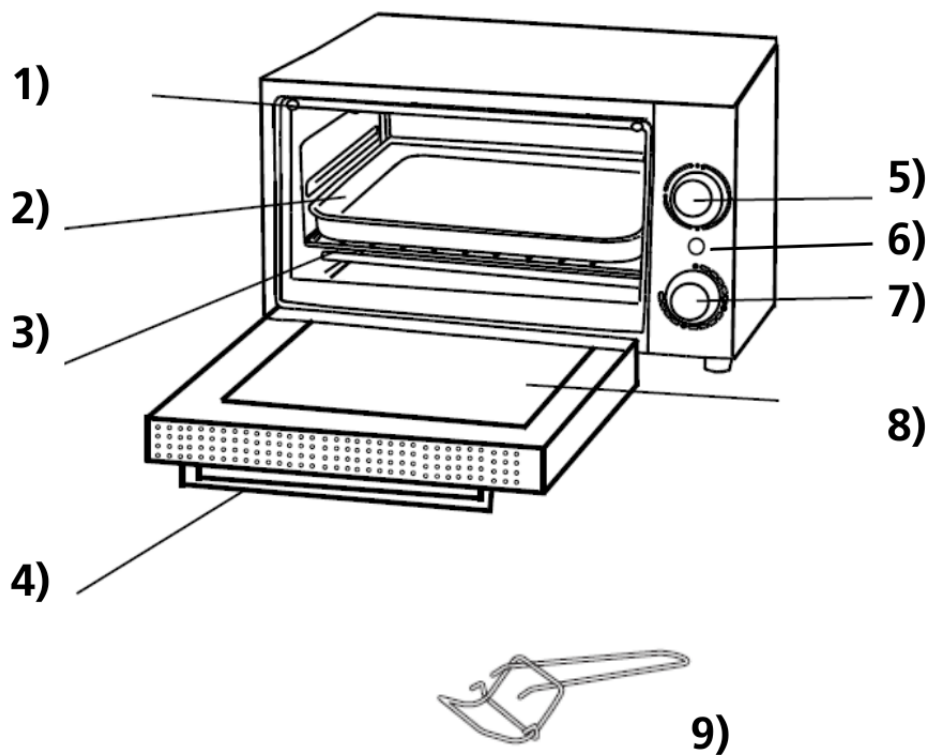




220-240 V~; 50/60 Hz; 1050 W

## Mini-Backofen KB A9

Gebrauchsanweisung	2
Instructions for use	10
Mode d'emploi	18
Gebruiksaanwijzing	25






- 1) Heizstäbe
- 2) Backblech
- 3) Gitterrost
- 4) Türgriff
- 5) Temperaturregler
- 6) Betriebskontrollleuchte
- 7) Timer
- 8) Doppel-Glastür
- 9) Ausheber


## Allgemein

Dieses Gerät ist nur für den Gebrauch im Haushalt und Innenräumen, jedoch nicht im Gewerbe bestimmt. Bitte lesen Sie die Gebrauchsanweisung aufmerksam durch und bewahren Sie diese sorgfältig auf. Bei Weitergabe des Gerätes an andere Personen ist die Gebrauchsanweisung mit zu übergeben. Benutzen Sie das Gerät wie angegeben und beachten Sie die Sicherheitshinweise. Für Schäden oder Unfälle, die durch Nichtbeachtung entstehen, wird keine Haftung übernommen. Entfernen Sie jegliches Verpackungsmaterial und alle Aufkleber (außer dem Typenschild). Waschen Sie alle Teile gründlich (siehe Reinigung).

## Sicherheitshinweise


-  **Heiße Oberfläche!** Es besteht Verbrennungsgefahr bei Berühren der Oberfläche im laufenden Betrieb. Das Gerät mit der Rückseite im Abstand von 10cm an die Küchenwand stellen.
- Gerät nur gemäß Angaben auf dem Typenschild anschließen und betreiben.
- Das Gerät ist kein Einbauofen und darf nicht als solcher verwendet werden.
- Nur benutzen, wenn Zuleitung und Gerät keine Beschädigungen aufweisen. Vor jedem Gebrauch überprüfen!
- Berühren Sie den Netzstecker nicht mit nassen Händen.
- Schließen Sie den Netzstecker nur an eine ordnungsgemäß geerdete und gut zugängliche Steckdose an.
- Um den Netzstecker zu ziehen, immer am Stecker – nie am Kabel – ziehen.
- Stecker ziehen nach jedem Gebrauch oder im Fehlerfall.
- Reißen Sie nicht an der Netzanschlussleitung. Scheuern Sie diese nicht an Kanten und klemmen Sie diese nicht ein.
- Zuleitung von heißen Teilen fernhalten.
-  Das Gerät kann von Kindern ab 8 Jahren sowie von Personen mit reduzierten physischen, sensorischen oder men-

- talen Fähigkeiten oder Mangel an Erfahrung und/oder Wissen benutzt werden, wenn sie beaufsichtigt oder bezüglich des sicheren Gebrauchs des Gerätes unterwiesen wurden und die daraus resultierenden Gefahren verstanden haben. Reinigung und Benutzer-Wartung dürfen nicht durch Kinder durchgeführt werden, es sei denn sie sind älter als 8 Jahre und beaufsichtigt.
- Kinder jünger als 8 Jahre sind vom Gerät und der Anschlussleitung fernzuhalten.
  - Kinder sollten beaufsichtigt werden, um sicherzustellen, dass sie nicht mit dem Gerät oder dem Verpackungsmaterial spielen (z.B. Plastiktüten).
  - Das Gerät darf nicht mit einer Zeitschaltuhr oder mit einem separaten Fernwirksystem betrieben werden!
  - Lassen Sie das Gerät während des Betriebes niemals ohne Aufsicht.
  - Bewahren Sie das Gerät nicht im Freien oder einem feuchten Raum auf.
  -  Stellen Sie nichts auf dem Gerät ab und decken Sie die Lüftungsschlitze nicht ab.
  - **Tauchen Sie das Gerät niemals ins Wasser.**
  - Lassen Sie rund um das Gerät mindestens 10cm Platz.
  - Benutzen Sie das Gerät niemals nach einer Fehlfunktion, z.B. wenn es heruntergefallen ist oder auf eine andere Weise beschädigt wurde.
  - Der Hersteller übernimmt keine Verantwortung bei falschem oder unsachgemäßem Gebrauch, der durch die Nichtbeachtung der Gebrauchsanleitung zustande kommt.
  - Um Gefährdungen zu vermeiden dürfen Reparaturen am Gerät, wie z.B. eine beschädigte Zuleitung austauschen, nur durch einen Kundendienst ausgeführt werden. Es dürfen nur original Ersatzteile verwendet werden.
  - Gerät wird heiß, nur nach dem Abkühlen transportieren.
  - Das Gerät nur für die in der Bedienungsanleitung beschriebenen Zwecke benutzen.
  - Den Rost nicht mit Alufolie einwickeln (Hitzestau).

- Keine Materialien wie Papier, Pappe, Plastik etc. in das Gerät geben.
- Dieses Gerät ist dazu bestimmt im Haushalt und ähnlichen Anwendungen verwendet zu werden wie beispielsweise:
  - o in Küchen für Mitarbeiter in Läden, Büros und anderen gewerblichen Bereichen
  - o in landwirtschaftlichen Anwesen und von Kunden in Hotels, Motels und anderen Wohneinrichtungen
  - o in Frühstückspensionen.
- **Vor dem ersten Gebrauch:** Alle Teile – außer dem Heizkörper- gründlich reinigen und trocknen. Um den Neugeruch zu beseitigen, das Gerät ca. 15 min. aufheizen lassen.
-  **Vorsicht! Gerät wird heiß. Verbrennungsgefahr!** Während des Betriebes kann die Temperatur der berührbaren Oberflächen sehr heiß sein! Gerät auf eine ebene nicht empfindliche Unterlage stellen und mindestens 70cm Abstand zu brennbaren Materialien (z.B. Gardinen) einhalten.
- Während des Gebrauchs tritt Dampf aus. Halten Sie Hände und Gesicht auf Abstand.
- Bei Verwendung eines Verlängerungskabels muss dieses einen Querschnitt von 1,5mm<sup>2</sup> haben.
- Bei einer GS-geprüften 16 A Mehrfach-Steckerleiste darf diese wegen Brandgefahr nicht mit mehr als 3680 Watt belastet werden.
- Achten Sie drauf, dass Kinder nicht am Kabel ziehen oder eine Stolperfalle entsteht.
- Das Gerät ist bei nicht vorhandener Aufsicht und vor dem Zusammenbau, dem Auseinandernehmen oder Reinigen stets vom Netz zu trennen.
- **Achtung:** Da sich herabtropfende Fette leicht am Heizkörper entzünden können, niemals ohne Pfanne grillen! Beim Herausnehmen der vollen Pfanne kein Fett auf den Heizkörper kippen.
- Bitte benutzen Sie zum Herausnehmen des Rostes oder der Pfanne den beigefügten Griff.

- Das Gerät nach Gebrauch reinigen.
- **Hygiene:** Darauf achten, dass das Gerät wegen Bakterien- oder Schimmelbefall immer gereinigt werden soll.

## Reinigung

-  **Achtung! Vor jeder Reinigung Netzstecker ziehen und das Gerät abkühlen lassen.**
- **Gerät nicht in Wasser tauchen.**
- Fettrückstände müssen aus hygienischen Gründen und wegen Brandgefahr entfernt werden.
- Keine Scheuermittel, Backofenspray oder Lösungsmittel verwenden.
- Das Gehäuse und den Innenraum mit einem feuchten Tuch mit Spülmittel, die Glasscheibe mit Glasreiniger säubern und trocknen.
- Das Zubehör kann in heißem Wasser gereinigt und dann getrocknet werden.

## Arbeitsplatz

### Wichtig:

Das Gerät niemals auf oder neben eine heiße Oberfläche stellen (z.B. Herdplatte), sondern nur auf einer ebenen, stabilen und temperaturbeständigen Unterlage betreiben. Es ist immer darauf zu achten, dass sich keine entflammaren Gegenstände in der Nähe befinden.

Das Gerät nicht an die Tischkante stellen, damit es nicht von Kindern berührt werden kann oder bei Berührung herunterfällt.

### **Temperatur (Nr. 5)**

Die Temperatur im Backraum kann stufenlos auf bis zu 230°C eingestellt werden.

### **Betriebskontrollleuchte (Nr. 6)**

Die Betriebskontrollleuchte zeigt den Betrieb des Gerätes an. Sie beginnt zu leuchten sobald der Timer eingestellt wird und leuchtet nicht mehr, wenn der Timer abgelaufen ist.

### **Timer (Nr. 7)**

Da das Laufwerk der Zeitschaltuhr mechanisch arbeitet, muss die Uhr zunächst voll aufgezogen (auf 60 Min drehen) und dann auf die gewünschte Zeit zurückgestellt werden. Bitte berücksichtigen Sie bei der Zeiteinstellung die Vorwärmzeit von 10 Minuten. Sollte das Lebensmittel nicht braun genug sein, dann verlängern Sie die Zeit.

**Hinweis: Das Gerät wird mit dem Timer gestartet. Zum Ausschalten drehen Sie den Timer auf Position 0 zurück.**

### **Backblech (Nr. 2)**

Das Backblech kann nur auf dem Grillrost gelegt werden.

### **Grillrost (Nr. 3)**

Der Gitterrost kann in Ebene 1 oder 2 eingeschoben werden und dient als Auflage für das Backblech.

## **Inbetriebnahme**

- Das Gerät anschließen.
- Stellt man die Zeitschaltuhr ein leuchtet die rote Leuchte und zeigt, dass das Gerät eingeschaltet ist
- Regler auf die gewünschte Gradzahl (z.B. 180°) stellen
- **Bitte beachten:** Keine Speisen in den Ofen geben, wenn er nicht vorgeheizt ist!
- Das Gerät solange vorheizen, bis die Heizkörper nicht mehr glühen. (d.h. bis der Regler das erste Mal schaltet)
- Jetzt können Sie die Speisen in den Ofen geben. Bitte hierbei beachten: Es kann einige Minuten dauern, bis der Thermostat arbeitet und die Heizkörper wieder glühen, da die Temperatur wegen der Doppelglasscheibe im Gerät gespeichert ist. Dies ist kein Fehler am Gerät und auch kein Reklamationsgrund! Die Ofentür muss geschlossen sein!
- Die Garzeit mittels Zeitschaltuhr einstellen.
- Nach Ablauf der Zeit ertönt ein Signal und die Leuchte schaltet sich aus.

**Wichtig!** Das Gerät immer vorheizen.

Das Gerät kann am Anfang leicht qualmen. Keine übergroßen Speisen in das Gerät geben, damit kein Kontakt zu den Heizelementen entsteht.

## Korrekte Entsorgung dieses Produkts:

Ausgediente Geräte sofort unbrauchbar machen.



Innerhalb der EU weist dieses Symbol darauf hin, dass dieses Produkt nicht über den Hausmüll entsorgt werden darf. Altgeräte enthalten wertvolle recyclingfähige Materialien, die einer Wiederverwertung zugeführt werden sollten und um der Umwelt bzw. der menschlichen Gesundheit nicht durch unkontrollierte Müllbeseitigung zu schaden. Bitte entsorgen Sie Altgeräte deshalb über geeignete Sammelsysteme oder senden Sie das Gerät zur Entsorgung an die Stelle, bei der Sie es gekauft haben. Diese wird dann das Gerät der stofflichen Verwertung zuführen.

### Verpackungs-Entsorgung

Wenn möglich heben Sie die Verpackung auf um im Falle einer Garantie das Gerät zurückschicken zu können. Verpackungsmaterial nicht einfach wegwerfen, sondern der Wiederverwertung zuführen. Papier-, Pappe- und Wellpappeverpackungen bei Altpapiersammelstellen abgeben. Kunststoffverpackungsteile und Folien sollten ebenfalls in die dafür vorgesehenen Sammelbehälter gegeben werden.



In den Beispielen für die Kunststoffkennzeichnung steht: PE für Polyethylen, die Kennziffer 02 für PE-HD, 04 für PE-LD, PP für Polypropylen, PS für Polystyrol.

## Kundenservice:

Sollte Ihr Gerät wider Erwarten einmal den Kundendienst benötigen, wenden Sie sich bitte an nachfolgende Anschrift. Wir werden dann im Garantiefall die Abholung veranlassen. Das Gerät muss transportfähig verpackt sein.

### Unfreie Pakete können nicht angenommen werden!

STEBA Elektrogeräte GmbH & Co KG  
Pointstr. 2, 96129 Strullendorf / Germany  
Vertrieb-Tel.: 09543 / 449-17 / -18,

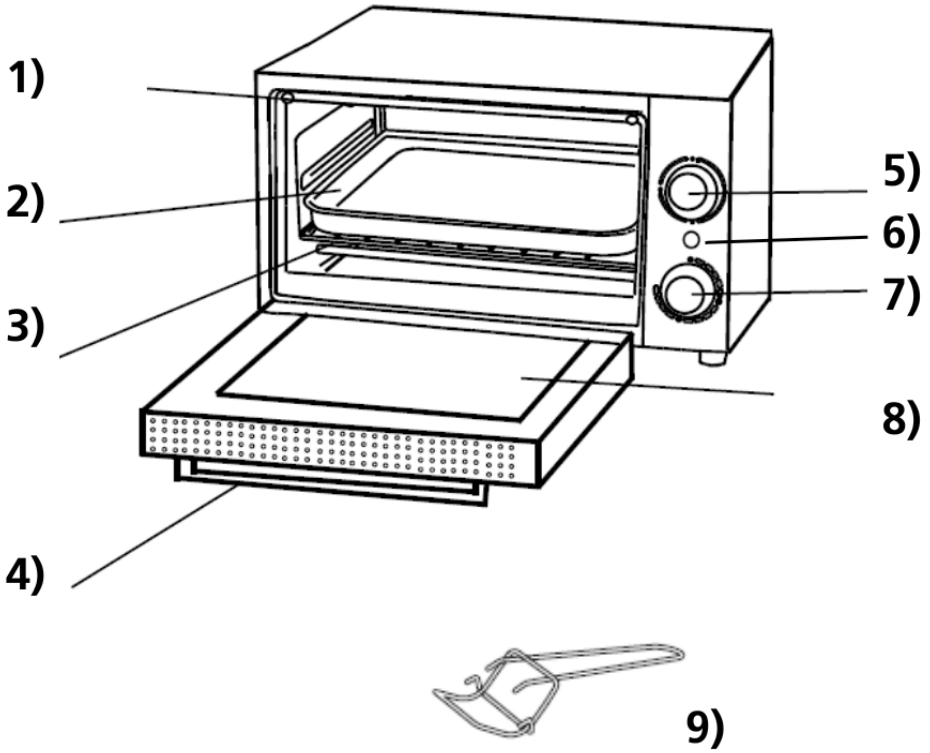
Service-Tel.: 09543 / 449-44, Fax: 09543 / 449-19

E-Mail: [elektro@steba.com](mailto:elektro@steba.com) Internet: <http://www.steba.com>

Achtung! Elektrogeräte dürfen nur durch Elektro-Fachkräfte repariert werden, da durch unsachgemäße Reparaturen erhebliche Folgeschäden entstehen können.










- 1) Heating elements
- 2) Baking tray
- 3) Wire grill
- 4) Door handle
- 5) Temperature knob
- 6) Power control light
- 7) Timer
- 8) Glass door
- 9) Pan handle


## Generally

This appliance is for private and indoor use only and must not be used commercially. Please read the instruction manual carefully and keep it at a safe place. When the appliance is given to another person the instruction manual should be passed to that person, too. Only use the appliance as described in the instruction manual and pay attention to the safety information. No liability for damages or accidents will be accepted, which are caused by not paying attention to the instruction manual. Remove all packaging and sticker (except the rating label). Wash up all parts carefully (see cleaning).


## Safety information

-  **Hot surface!** There is danger of burning when touching the surface during operation. Set the back of the device with a distance of 10cm to the kitchen wall.
- Connect and operate the appliance in accordance with the specifications shown on the rating label.
- This device is no built-in oven and cannot be used like this.
- Do not use if the plug cord is damaged. Verify before every use.
- Do not plug with wet hands.
- Connect the power plug to a properly installed and easily accessible socket only.
- To unplug the power plug, always pull the plug – not the cable.
- Plug off the appliance after each use or in case of failure.
- Do not pull at the cord. Don't pull it over edges and don't bend it too much.
- Keep the cord away from hot parts.

-  The appliance can be used by children aged 8 and above and persons with limited physical, sensory or mental capabilities or lack of experience/knowledge, provided that are supervised or have been provided with instruction in the safe use of the appliance and have understood the resulting dangers. Children must not use the packaging as a toy. Cleaning and user maintenance must not be carried out by children unless they are 8 years or older and are supervised.
- Children under the age of 8 must be kept away from the appliance and the connecting cable.
- Children should be supervised to ensure that they do not play with the appliance or packaging material (e.g. Plastic Bags).
- The appliance must not be operated using a timer or a separate remote system!
- Never leave the appliance unattended when in use.
- Do not leave the appliance outdoors or in a damp area.
-  Never place anything on top of the device and do not cover the ventilation slots.
- **Never immerse the unit in water.**
- Leave a space of about 10cm around the device.
- Never use the device after a malfunction, e.g. if it felt down or has been damaged in any other manner.
- The manufacturer is not liable for damage which is occurring due to the usage of the appliance in a different way as described or a mistake in the handling has been made.
- To prevent injury, repairs such as replacing a damaged cord, should only be carried out by a customer service. Only original spare parts have to be used.
- The device gets hot, only transport after it cooled down.
- Only use the device as described in this manual.
- You must not wrap the grill with tin foil (accumulation of heat).
- You must not put any materials such as paper, cardboard, plastic etc. into the appliance.

- This appliance is intended to be used in household and similar applications such as:
  - o staff kitchen areas in shops, offices and others working environments
  - o by clients in hotels, motels and other residential type environments
  - o bed and breakfast type environments.
- **Before initial use:** clean all parts – except the heating elements - carefully and leave to dry. Heat up the device for about 15 min. to eliminate the smell of newness.
-  **Attention! Housing and glass get hot. Danger of burns!** Do not place the appliance on a sensitive surface (e.g. painted furniture) and keep a distance of at least 70cm to burnable materials.
- During operation steam emerge. Keep hands and face away.
- If an extension cable is used, it has to have a cross-section of 1,5mm<sup>2</sup>. A cable drum must always be unwound.
- If a GS-tested 16 A multi-pin extension is used, it may not be charged with more than 3680 watts due to fire hazard.
- Make sure that children do not tease the cable or that a trip hazard occurs.
- The device must always be disconnected from the power supply if it is not supervised and before assembling, disassembling or cleaning.
- **Attention:** as dripping fats can easily ignite the radiator, never grill without a pan! When removing the full pan, do not tip any grease on the radiator.
- Please use the enclosed handle to remove the wire grill and baking tray.
- Clean after every use.
- **Hygiene:** Please always clean the device to avoid bacteria and mold formation.

## Cleaning

-  **Attention! Pull the plug before cleaning and allow the device to cool down.**
- **Never immerse the unit into water.**
- Fat residues must be removed for reasons of hygiene and fire hazard.
- Do not use abrasives, oven spray or solvents.
- Clean the housing and the interior with a damp cloth with detergent, clean the glass with glass cleaner and dry.
- The accessories can be cleaned in hot water and then dried.

## Workplace

### **Important:**

Never place this device on or next to hot surfaces (e.g. hot stoves). Only use it on a even, stable and a heat resisting surface. It is important that no inflammable items are near to the device. Do not place the device on the edge of the table so that it cannot be touched by children or fall down when touched.

### **Temperature (No.5)**

The temperature can be set infinitely variable up to 230°C.

### **Power (No. 6)**

The power control light indicates the operation of the device. It starts to light up as soon as the timer is set and no longer lights up when the timer has expired.

### **Timer (No. 7)**

Fully inflate the watch (turn to 60 min) and then reset to the desired time. Please consider the preheating time of 10 minutes when setting the time. If the food is not brown enough, then extend the time.

**Note: The device only works when the timer is set. If you want to turn off the device, set the timer back to position 0.**

### **Backing tray (No. 2)**

The baking tray can only be placed on the wire grill.

### **Wire grill (No. 3)**

The wire grill can be inserted at level 1 or 2 and serves as a support for the baking tray.

## **Getting started**

- Connect the device.
- If the timer is set, the red light shows that the device is turned on.
- Set regulator to the required degree setting (e.g. 180°C)
- **Please note:** Do not put any food into the oven until the oven has been pre-heated.
- Pre-heat the device until the heating elements are no longer glowing (i.e. until the regulator switches for the first time)
- You can now put food into the oven. Please note when doing this: It can take several minutes for the thermostat to operate and the heating elements to glow again, since the temperature is stored in the device because of the double pane of glass. This is not a defect in the device, and therefore not a cause for complaint. The oven door must be closed!
- Set the cooking time using the timer.
- When the time has elapsed, a signal sounds and the light switches off.

**Important!** Always preheat the device. The device can smoke slightly at the beginning. Do not put oversized food in the appliance so that there is no contact with the heating elements.

## Correct Disposal of this product



This marking indicates that this product should not be disposed with other household wastes throughout the EU. To prevent possible harm to the environment or human health from uncontrolled waste disposal, recycle it responsibly to promote the sustainable reuse of material resources. To return your used device, please use the return and collection systems or contact the retailer where the product was purchased. They can take this product for environmental safe recycling.

**Packaging disposal:** Do not throw away the package materials. Please put it in the recycling bin.



Gift box: Paper, should be put to the old paper collection point.  
Plastic packaging material and foils should be collected in the special collection containers.

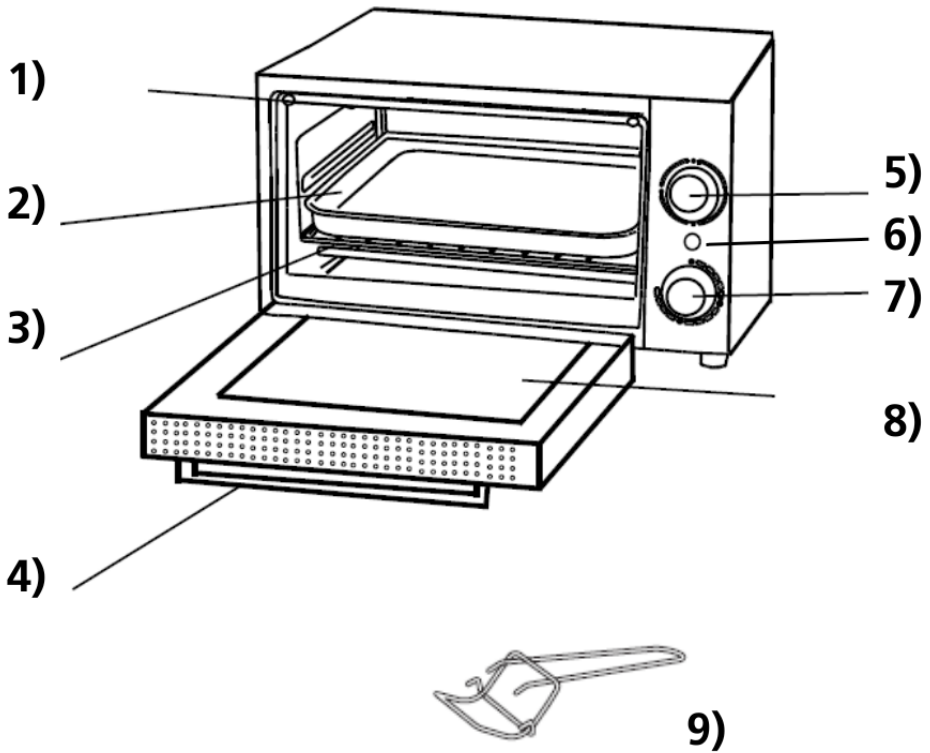
## Service and Repair:

If the appliance must be repaired, please get in touch with your trader or with the manufacturer:

STEBA Elektrogeräte GmbH & Co KG  
Pointstr. 2, 96129 Strullendorf / Germany  
Distribution-Tel.: 09543 / 449-17 / -18,  
Service-Tel.: 09543 / 449-44, Fax: 09543 / 449-19  
e-Mail: [elektro@steba.com](mailto:elektro@steba.com) Internet: <http://www.steba.com>










- 1) Éléments du chauffage
- 2) Tôle à pâtisserie
- 3) Grille
- 4) Poignée du port
- 5) Sélecteur de température
- 6) Témoin de fonctionnement
- 7) Minuterie
- 8) Port en verre
- 9) Support pour tôle


## Généralement

Cet appareil est conçu pour un usage privé et non commercial. Veuillez lire attentivement le mode d'emploi et gardez-le soigneusement. En cas de remise de l'appareil à une tierce personne, n'oubliez pas de joindre le mode d'emploi. N'utilisez l'appareil que selon les indications et respectez les consignes de sécurité. Nous déclinons toute responsabilité en cas de dommages ou d'accidents résultant du non-respect des indications du mode d'emploi. Enlever tout matériel d'emballage et tous les autocollants (sauf la plaque signalétique). Nettoyez toutes les pièces (voir nettoyage).

## Consignes de sécurité


-  **Surface chaude !** Il y a un risque de brûlure en touchant la surface pendant le fonctionnement. Placez l'appareil avec le dos avec une distance de 10cm au mur de la cuisine.
- L'appareil doit être branché et utilisé conformément aux indications de la plaque signalétique.
- L'appareil n'est pas un four encastrable et ne doit pas être utilisé comme tel.
- Un dérochage du plaque signalétique n'est pas autorisé pour des raisons de sécurité.
- Contrôler avant chaque utilisation, que l'appareil ou le câble d'alimentation en courant n'est pas endommagé.
- Ne touchez jamais la fiche d'alimentation avec des mains mouillées.
- Connectez la fiche d'alimentation seulement à une prise de courant correctement installée et facilement accessible.
- Pour débrancher la fiche d'alimentation, tirez toujours la fiche – pas le câble.
- Retirer la prise après chaque utilisation ou en cas de dysfonctionnement.
- N'arracher pas la prise et ne l'endommager pas. Ne coincer pas le câble d'alimentation.

- Tenir le câble d'alimentation éloigné des parties chaudes.
-  L'appareil peut être utilisé par des enfants à partir de 8 ans ainsi que par des personnes atteintes de déficiences physiques, sensorielles ou mentales, ou manquant d'expérience et/ou de connaissances, si elles sont surveillées ou ont été instruites de la manière d'utiliser l'appareil en toute sécurité et qu'elles en ont compris les dangers potentiels. Le nettoyage et l'entretien de l'appareil ne doivent pas être réalisés par des enfants, sauf s'ils sont âgés de plus de 8 ans et exécutent ces opérations sous surveillance.
- Tenir l'appareil et le cordon d'alimentation hors de portée des enfants de moins de 8 ans.
- Veillez à ce que des enfants ne jouent pas avec l'emballage (par exemple sac en plastique).
- L'appareil ne doit pas fonctionner avec une minuterie ou avec un système séparé de télécommande !
- Ne laissez jamais l'appareil sans surveillance lors de son fonctionnement.
- N'entreposez pas l'appareil à l'extérieur ou dans une pièce humide.
-  Ne posez rien sur l'appareil et ne recouvrez pas le système d'aération.
- **Ne mettez jamais l'appareil dans l'eau.**
- Laissez au moins 10 cm distance autour de l'appareil.
- N'utilisez jamais l'appareil après un fonctionnement défectueux, par ex. s'il est tombé ou s'il a été endommagé d'une autre manière.
- Le fabricant ne sera pas tenu responsable en cas de mauvaise utilisation ou d'utilisation inappropriée par non-respect du mode d'emploi.
- Pour éviter tout danger, les réparations sur l'appareil, notamment le remplacement d'un câble endommagé, ne peuvent être réalisées que par un service après-vente autorisé. Seulement les pièces détachées originales peuvent être utilisées.

- L'appareil chauffe beaucoup, ne le transporte donc qu'après refroidissement.
- N'utilisez l'appareil que pour les applications décrites dans le mode d'emploi.
- N'enveloppez jamais le gril avec papier alu (choc thermique).
- Ne placez aucun des matériaux que le papier, carton, plastique etc. dans l'appareil.
- Cet appareil est conçu pour un usage privé et similaires telles que :
  - o dans les cuisines pour les employés dans les magasins, bureaux et autres zones industrielles
  - o dans les propriétés agricoles et par les clients des hôtels, motels et autres établissements résidentiels
  - o dans chambres d'hôtes
- **Avant la première utilisation** : toutes les pièces – en dehors des résistances – doivent être nettoyées et séchées minutieusement. Pour éliminer l'odeur du neuf, faites chauffer l'appareil pendant environ 15 minutes.
-  **Attention ! L'extérieur de l'appareil devient chauds. Risque de brûlures.** Pendant le fonctionnement, la température des surfaces touchables peut être très chaude ! Ne pas déposer l'appareil sur une surface sensible et le posez de sorte qu'il ait au moins 70 cm de place libre des matières inflammables.
- Vapeur peut sortir pendant l'utilisation. Gardez les mains et le visage à une distance.
- Si vous utilisez une rallonge, celle-ci doit avoir une section de 1,5 mm<sup>2</sup>.
- Si vous utilisez une multiprise testée pas GS avec 16 A, il est interdit de le charger avec plus de 3680 watts en raison d'un danger incendie.
- Si vous utilisez une rallonge, faire attention que les enfants ne le tirent pas où trébucher sur le câble.
- Tirez la fiche d'alimentations toujours si l'appareil est sans surveillance, avant le montage, le démontage, ou le nettoyage.

- **Attention** : Puisque les graisses dégoulinantes peuvent facilement enflammer sur le radiateur, ne grillez jamais sans casserole ! Lorsque vous enlevez la casserole pleine, ne versez pas de graisse sur le radiateur.
- Pour enlever la tôle et le grille utilisez le support joint.
- Nettoyez l'appareil après utilisation.
- **Hygiène** : Assurez-vous que l'appareil doit être nettoyé toujours pour éviter le formation les bactéries ou de moisissures.

## Nettoyage

-  **Toujours débrancher l'appareil et le laisser complètement refroidir avant de le nettoyer.**
- **Ne jamais plonger l'appareil dans l'eau.**
- Les résidus de graisse doivent être éliminés pour des raisons d'hygiène et d'incendie.
- N'utilisez pas d'abrasifs, nettoyant pour fours ou de solvants.
- Nettoyez le boîtier et intérieure du l'appareil avec un chiffon humide avec un peu de produit vaisselle, la porte avec nettoyant vitres. Laissez sécher.
- Les accessoires peuvent être nettoyés à l'eau chaude puis séchés.

## Plan de travail

**Important** : Ne jamais placer l'appareil sur une surface chaude ou à côté (par exemple plaque de cuisson d'une cuisinière). Faire fonctionner seulement sur un support plan, stable et thermorésistant. Veiller à ce que des objets inflammables ne se trouvent pas à proximité. Ne placez pas l'appareil sur le bord de la table afin qu'il ne puisse pas être touché par les enfants ou qu'il ne tombe pas lorsque vous le touchez.

### **Température (No. 5)**

La température dans la chambre de cuisson peut être réglée en continu jusqu'à 230°C.

### **Témoin de fonctionnement (No. 6)**

Le voyant de contrôle de fonctionnement indique le fonctionnement de l'appareil. Il s'allume dès que la minuterie est réglée et ne s'allume plus lorsque la minuterie est éteinte.

### **Minuterie (No. 7)**

Le mécanisme de minuterie travaillant mécaniquement, la montre doit être tout d'abord complètement remontée (mettre sur 60 minutes) puis réglée à la durée de cuisson désirée. Prenez en compte le temps de préchauffage de 10 minutes dans le réglage de la durée. Si l'aliment n'est pas assez coloré, augmentez la durée de cuisson.

**Remarque : l'appareil démarre avec la minuterie. Pour éteindre, remettez la minuterie en position 0.**

### **Tôle à pâtisserie (No. 2)**

La tôle à pâtisserie ne peut être placée que sur la grille.

### **Grille (No. 3)**

La grille peut être insérée au niveau 1 ou 2 et sert de support à la tôle à pâtisserie.

## **Mise en service**

- Connectez l'appareil.
- Si vous réglez l'interrupteur horaire s'allume le voyant rouge indique que l'appareil est branché.
- Positionnez le thermostat sur la température désirée (p. ex. 180°C).
- **Important :** Ne mettez aucun aliment à l'intérieur du four, si celui-ci n'est pas préchauffé. Préchauffez le four jusqu'à ce que les résistances ne soient plus incandescentes (c'est-à-dire jusqu'au premier déclenchement du thermostat).
- Dès lors, vous pouvez mettre vos aliments au four. Important : Cela peut prendre quelques minutes avant que le thermostat se remet en marche et que les résistances chauffantes soient à nouveau incandescentes, étant donné que la température est bien maintenue à l'intérieur du four grâce au double vitrage du four. Ce n'est pas un défaut du four et ne constitue pas une raison de réclamation ! Gardez la porte du four fermée !
- Réglez le temps de cuisson à l'aide de la minuterie.
- Une fois le temps écoulé, un signal retentit et le voyant s'éteint.

**Important !** Préchauffez l'appareil toujours. L'appareil peut fumer légèrement au début. Ne mettez pas d'aliments surdimensionnés dans l'appareil afin qu'il n'y ait aucun contact avec les éléments chauffants.

## Evacuation correcte de ce produit:



Mettre les appareils usagés immédiatement au rebut.

Au sein de l'UE, ce symbole indique que le produit ne doit pas être jeté avec les déchets ménagers. Les anciens appareils contiennent des matériaux de valeur recyclables qui doivent être valorisés afin d'éviter toute atteinte à l'environnement ou à la santé humaine due à une élimination incorrecte des déchets. Les anciens appareils doivent par conséquent être mis au rebut via des systèmes de collecte appropriés ou ramenés à cet effet au point de vente où ils ont été achetés. Les appareils seront alors confiés à un centre de recyclage des matériaux.

### Élimination de l'emballage

Ne pas jeter l'emballage avec les déchets ménagers, mais avec les déchets recyclables. Jeter les emballages en papier, carton et carton ondulé aux points de collecte de vieux papiers. Les composants d'emballage en plastique et les films doivent également être jetés dans les conteneurs prévus à cet effet.



### Exemples d'identification des plastiques :

PE pour le polyéthylène, code 02 pour le PEHD, 04 pour le PEBD, PP pour le polypropylène, PS pour le polystyrène.

## Service après-vente

Si, contre toute attente, l'appareil doit être confié au service après-vente, nous contacter aux coordonnées suivantes. En cas de garantie applicable, nous nous chargeons de l'enlèvement de l'appareil. L'appareil doit être correctement emballé pour le transport.

Les paquets non affranchis ne pourront pas être pris en charge !

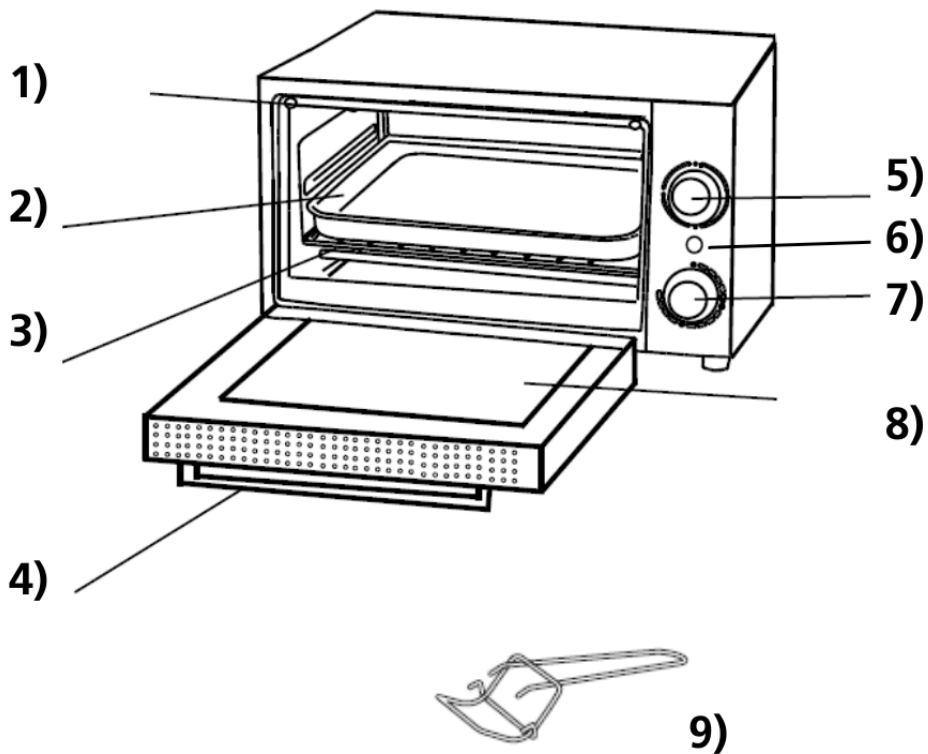
STEBA Elektrogeräte GmbH & Co KG

Pointstr. 2, 96129 Strullendorf / Allemagne

tél. service commercial : 09543 / 449-17 / -18, tél. S.A.V. : 09543 / 449-44, fax : 09543 / 449-19 e-mail : elektro@steba.com Internet : <http://www.steba.com>

Attention ! Les appareils électriques doivent être réparés exclusivement par des électriciens qualifiés, les réparations non conformes pouvant entraîner des conséquences graves.





- 1) Verwarmingselementen
- 2) Bakplaat
- 3) Grillrooster
- 4) Deur hendel
- 5) Temperatuur knop
- 6) Aan/uit lampje
- 7) Timer
- 8) Glazen deur
- 9) Bakplaat uitnemer


## Algemeen

Dit apparaat is uitsluitend bedoeld voor privé gebruik en gebruik binnenshuis en niet geschikt voor commerciële doeleinden. Lees de handleiding zorgvuldig en bewaar deze op een veilige plaats. Wanneer het apparaat aan iemand anders wordt gegeven, zorg ervoor dat de handleiding ook wordt meegegeven aan deze persoon. Gebruik het apparaat alleen zoals beschreven in de handleiding en let op de veiligheidsinformatie. Geen aansprakelijkheid voor schade of ongelukken wordt geaccepteerd welke worden veroorzaakt door het niet opvolgen van de instructies uit de handleiding. Verwijder alle verpakking en stickers voor gebruik (behalve het product label). Was alle onderdelen zorgvuldig af (zie Reinigen).

## Veiligheidsinformatie


-  **Heet oppervlak!** Er bestaat gevaar voor verbranding wanneer u het oppervlak aanraakt tijdens gebruik. Plaats de achterzijde van het apparaat op 10 centimeter afstand van de keukenmuur.
- Sluit het apparaat aan en gebruik het in overeenstemming met de specificaties op het etiket.
- Dit apparaat is geen inbouwoven en kan niet op deze manier worden gebruikt.
- Niet gebruiken wanneer het snoer of stekker is beschadigd. Controleer dit voor elk gebruik.
- Sluit niet aan met natte handen.
- Sluit de stekker alleen aan op een correct geïnstalleerd en gemakkelijk toegankelijk stopcontact.
- Trek altijd aan de stekker en niet aan het snoer om deze uit het stopcontact te verwijderen.
- Haal de stekker na elk gebruik of in het geval van storing uit het stopcontact
- Trek niet aan het snoer. Trek het snoer niet over randen en buig het niet te veel.
- Houd het snoer uit de buurt van hete oppervlakken.

-  Het apparaat kan worden gebruikt door kinderen van 8 jaar en ouder en door personen met beperkte fysieke, sensorische of mentale capaciteiten of gebrek aan ervaring/kennis, op voorwaarde dat er toezicht gehouden wordt of instructies hebben gekregen over veilig gebruik van het apparaat en bewust zijn van de gevaren die hierbij komen kijken. Kinderen mogen de verpakking niet als speelgoed gebruiken. Reiniging en gebruikersonderhoud mogen niet door kinderen worden uitgevoerd, tenzij ze 8 jaar of ouder zijn en onder toezicht staan.
- Kinderen onder de 8 jaar moeten uit de buurt van het apparaat en de stroomkabel worden gehouden.
- Kinderen moeten onder toezicht staan om ervoor te zorgen dat ze niet met het apparaat of verpakkingsmateriaal spelen (bijvoorbeeld plastic zakken)
- Het apparaat mag niet worden bediend met behulp van een externe timer of een afzonderlijk systeem op afstand.
- Laat het apparaat nooit onbeheerd achter tijdens gebruik.
- Laat het apparaat niet buiten of in een vochtige ruimte achter.
-  Plaats nooit iets bovenop het apparaat en bedek de ventilatiesleuven niet.
- **Dompel het apparaat nooit in water.**
- Laat een ruimte van ongeveer 10 cm rond het apparaat vrij.
- Gebruik het apparaat nooit na een storing, bijvoorbeeld als het gevallen is of op een andere manier beschadigd is geraakt.
- De fabrikant is niet aansprakelijk voor de schade die ontstaat door gebruik van het apparaat op een andere manier dan beschreven, of een fout in het gebruikt.
- Om letsel te voorkomen mogen reparaties zoals het vervangen van een beschadigd snoer alleen worden uitgevoerd door een reparatiedienst. Alleen originele onderdelen mogen worden gebruikt.
- Het apparaat wordt heet, verplaats deze alleen wanneer hij afgekoeld is.

- Gebruik het apparaat alleen zoals beschreven is in deze handleiding.
- U mag de grill niet omwikkelen met aluminiumfolie (ophoping van warmte).
- Plaats geen materialen zoals papier, karton, plastic enz. In het apparaat.
- Dit apparaat is bedoeld om te gebruiken voor huishoudelijk setting, zoals:
  - o personeelskeukens in winkels, kantoren en andere werkomgevingen
  - o door gasten in hotels, motels en andere type woonomgevingen
  - o bed & breakfast-achtige omgevingen.
- **Voor het eerste gebruik:** reinig alle delen – behalve de verwarmingselementen – zorgvuldig en laat deze drogen. Verwarm het apparaat gedurende 15 minuten om de geur van nieuwheid te elimineren.
-  **Let op! Apparaat is heet. Gevaar voor verbranding!** Aanraakbare oppervlakken worden heet tijdens gebruik! Plaats het apparaat op een vlak en ongevoelig oppervlak en houd een afstand van minimaal 70 centimeter tot brandbare materialen.
- Tijdens gebruik kan er stoom ontsnappen. Houd handen en gezicht weg.
- Wanneer er een verlengkabel wordt gebruikt, moet deze een doorsnede van 1,5 mm<sup>2</sup> hebben.
- Als een GS-geteste 16 A multi-pin extensie wordt gebruikt, wordt deze met niet meer dan 3680 watt belast wegens brandgevaar.
- Zorg ervoor dat kinderen niet met de kabel kunnen spelen of erover struikelen.
- Het apparaat moet altijd worden losgekoppeld van de stroomvoorziening als het niet onder toezicht staat en voor montage, demontage of reiniging.

- **Let op:** druipend vet kan eenvoudig ontbranden op de verwarmingselementen, grill nooit zonder bakplaat! Wanneer de bakplaat wordt uitgenomen, mors dan geen vet op de verwarmingselementen.
- Gebruik de meegeleverde uitnemer om het rooster of bakplaat te verwijderen.
- Reinig na elk gebruik.
- **Hygiëne:** Maak altijd het apparaat schoon om bacteriën en schimmelvorming te voorkomen.

## Reiniging

-  **Let op! Haal de stekker uit het stopcontact voordat u hem schoonmaakt en laat hem eerst afkoelen.**
- **Dompel het apparaat nooit onder in water.**
- Vetresten moeten worden verwijderd om hygiënische en brandgevaarlijke redenen.
- Gebruik geen schuurmiddelen, ovenspray of oplosmiddelen.
- Reinig de behuizing en de binnenzijde met een vochtige doek met afwasmiddel, maak het glas schoon met glasreiniger en droog het.
- De accessoires kunnen in heet water worden gereinigd en vervolgens worden gedroogd.

## Plaatsing

- Belangrijk:
- Plaats dit apparaat nooit op of naast hete oppervlakken (bijvoorbeeld hete kachels). Gebruik het alleen op een gelijk, stabiele en hittebestendig oppervlak. Het is belangrijk dat er geen ontvlambare items zijn in de buurt van het apparaat. Plaats het apparaat niet op de rand van een tafel of werkblad zodat het niet door kinderen kan worden aangeraakt, of vallen als u het aanraakt.

### **Temperatuur (Nr. 5)**

De temperatuur in de bakkamer is traploos regelbaar tot 230°C.

### **Aan/uit lampje (Nr. 6)**

Het aan/uit-lampje geeft de werking van het apparaat aan. Het begint te branden zodra de timer is ingesteld en stopt met branden zodra de ingestelde tijd verstreken is.

### **Timer (Nr. 7)**

Draai de timer helemaal rond (naar 60 min) en dan terug naar de gewenste tijd. Houd bij het instellen van de tijd rekening met de voorverwarmingstijd van 10 minuten. Als het voedsel niet bruin genoeg is, verleng dan de tijd.

**Let op: Het apparaat werkt alleen als de timer is ingesteld. Om uit te schakelen, draait u de timer terug naar stand 0.**

### **Bakplaat (Nr. 2)**

De bakplaat kan alleen op het grillrooster worden geplaatst.

### **Grillrooster (Nr. 3)**

Het grillrooster kan in niveau 1 of 2 worden geplaatst en dient als steun voor de bakplaat.

## **Aan de slag**

- Sluit het apparaat aan.
- Als u de schakelklok instelt, het rode lampje geeft aan of het apparaat klaar is voor gebruik.
- Regelaar op het gewenste aantal graden (bijvoorbeeld 180°C) zetten.
- **In acht nemen a.u.b.:** Geen gerechten in de oven doen wanneer hij niet voorverwarmd is. Het apparaat zolang voorverwarmen totdat de verwarmingselementen niet meer gloeien (d.w.z. totdat de regelaar de eerste keer schakelt)
- Nu kunt u de gerechten in de oven doen. Gelieve hierbij in acht te nemen: Het kan enkele minuten duren voordat de thermostaat werkt en de verwarmingselementen weer gloeien omdat de temperatuur omwille van de dubbele glasruit van de behuizing in het apparaat opgeslagen is. Het gaat hierbij niet om een fout en vormt geen reden om een klacht in te dienen! De oven deur moet gesloten zijn!
- De kooktijd door middel van de tijdschakelklok instellen.
- Als de tijd is verstreken, klinkt er een geluidssignaal en gaan alle lichten uit.

**Belangrijk!** Het apparaat in de bakoven- en grillmodus altijd voorverwarmen. Het apparaat kan aanvankelijk lichtjes walmen. Geen bovenmaatse gerechten in het apparaat doen opdat er geen contact met de verwarmingselementen ontstaat.

## Correcte afvalverwijdering van dit product

Versleten apparaten onmiddellijk onbruikbaar maken.



Binnen de Europese Unie duidt dit symbool erop dat dit product niet samen met huishoudelijk afval verwijderd mag worden. Oude apparaten bevatten waardevolle, recycleerbare materialen, die aan recycling onderworpen moeten worden om het milieu c.q. de menselijke gezondheid niet door een ongecontroleerde afvalverwijdering te schaden. Gelieve oude apparaten daarom via geschikte inzamelsystemen te verwijderen of het apparaat met het oog op de afvalverwijdering terug naar de afzender (waar u het product gekocht hebt) te zenden. De afzender zal dan het apparaat aan een stoffelijke recycling onderwerpen.

### Evacuatie van de verpakking

Verpakkingsmateriaal niet gewoon wegwerpen, maar aan recycling onderwerpen. Verpakkingen van papier, karton en gegolfd karton in verzamelcentra voor oud papier afgeven. Onderdelen van kunststofverpakkingen en folie dienen eveneens in de daarvoor bestemde verzamelbakken gedeponeerd te worden.



In de voorbeelden voor de kunststofbenaming staat: PE voor polyethyleen, het kencijfer 02 voor PE-HD, 04 voor PE-LD, PP voor polypropyleen, PS voor polystyreen.

## Klantenserviceafdeling:

Indien uw apparaat tegen de verwachting in dan toch al eens de klantenserviceafdeling nodig heeft, gelieve u dan tot onderstaand adres te richten. Wij zullen dan in geval van garantie voor de afhaling zorgen. Het apparaat moet transporteerbaar verpakt zijn.

### Ongefrankeerde pakjes kunnen niet aanvaard worden!

STEBA Elektrogeräte GmbH & Co KG  
Pointstr. 2, 96129 Strullendorf / Germany  
Verkopen-Tel.: 09543 / 449-17 / -18,

Service-Tel.: 09543 / 449-44, Fax: 09543 / 449-19

e-Mail: [elektro@steba.com](mailto:elektro@steba.com) Internet: <http://www.steba.com>

Opgelet! Elektrische apparaten mogen uitsluitend door vakkundig geschoolde elektriciens gerepareerd worden, omdat er door ondeskundige reparaties aanzienlijke gevolgschade kan ontstaan.

# Garantie-Bedingungen

Dieses Gerät ist nur für den Gebrauch im Haushalt bestimmt. Schäden am Gerät, die bei bestimmungsgemäßem Gebrauch auf Werksfehler zurückzuführen sind und uns unverzüglich nach Feststellung und innerhalb der Garantiezeit nach Lieferung an den Endabnehmer mitgeteilt wurden, beheben wir nach Maßgabe der folgenden Bedingungen. Um Ihren Anspruch geltend zu machen, ist der original Verkaufsbeleg mit Verkaufsdatum beizulegen.

Eine Garantiepflicht wird nicht ausgelöst durch geringfügige Abweichungen von der Soll-Beschaffenheit, die für Wert- und Gebrauchstauglichkeit des Gerätes unerheblich sind sowie für Schäden aus nicht normalen Umweltbedingungen. Die Garantie erstreckt sich ausschließlich auf Mängel, welche auf Material- oder Herstellungsfehler zurückzuführen sind. Die Behebung von uns als garantispflichtig anerkannter Mängel erfolgt dadurch, dass die mangelhaften Teile durch einwandfreie Teile ersetzt werden.

Von der Garantie ausgeschlossen sind:

- Normaler Verschleiß
- Gebrauchsschäden an der Beschichtung
- Glasbruch
- Unsachgemäße Anwendung, wie Überlastung oder nicht zugelassene Zubehörteile
- Beschädigung durch Fremdeinwirkung, Gewaltanwendung oder Fremdkörper
- Schaden durch Nichtbeachtung der Gebrauchsanleitung z. B. falsche Netzspannung

Geräte, für die unter Bezugnahme auf diese Garantie eine Mangelbeseitigung beansprucht wird, sind an uns sachgemäß verpackt, gereinigt, mit Fehlerangabe und einschließlich Kaufbeleg einzusenden. Ersetzte Teile gehen in unser Eigentum über. Der Garantieanspruch ist nicht übertragbar und erlischt bei unsachgemäßem Gebrauch oder Zweckentfremdung, wenn Reparaturen oder Eingriffe von dritter Seite vorgenommen wurden; und zwar unabhängig davon, ob die Beanstandung hierauf beruht. Garantieleistungen bewirken weder eine Verlängerung der Garantiefrist noch setzen sie eine neue Garantiefrist in Lauf. Die Garantiefrist für eingebaute Ersatzteile endet zum gleichen Zeitpunkt wie die Garantiefrist für das ganze Gerät.

Kann der Mangel nicht beseitigt werden oder wird die Nachbesserung von uns abgelehnt oder unzumutbar verzögert, wird auf Wunsch des Endabnehmers innerhalb der gesetzlichen Garantiezeit ab Kauf- bzw. Lieferdatum entweder kostenfreier Ersatz geliefert oder der Minderwert vergütet oder das Gerät gegen Erstattung des Kaufpreises zurückgenommen.

Weitergehende Ansprüche, insbesondere solche auf Ersatz außerhalb des Gerätes entstandener Schäden sind ausgeschlossen.

## Steba Elektrogeräte GmbH & Co. KG

Pointstraße 2, D-96129 Strullendorf  
Elektro@steba.com

[www.steba.com](http://www.steba.com)

Zentrale: Tel.: 09543-449-0

Fax: 09543-449-19

Vertrieb: Tel.: 09543-449-17

Tel.: 09543-449-18