

AEG Bridge XT-Kochfeld der Serie 6000 mit Dunstabzug

Spüre Freiheit und Flexibilität beim Kochen mit dem 6000 Bridge XT-Kochfeld mit Dunstabzug. Das Induktionskochfeld verfügt über einen integrierten Dunstabzug. Die Bridge-Funktion ermöglicht einen flexiblen Einsatz, indem zwei Kochzonen zu einer großen Zone verbunden werden können.

Produktvorteile & Ausstattung

Bridge-Funktion: Ideal für großes Kochgeschirr

Die Bridge-Funktion ist ideal für deine großen Töpfe und Pfannen. Verbinde damit zwei Kochzonen - auf beiden Seiten des integrierten Abzuges. Durch die gleichmäßige Wärmeverteilung nutzt du immer die optimale Kochleistung.



4 individuell einstellbare Kochzonenregler: Kochen ganz nach deinem Geschmack

Alle 4 Kochzonen verfügen über einen individuellen Leistungsregler sowie eine Timerfunktion und ermöglichen dir ein flexibles Kocherlebnis. Darüber hinaus verfügt das Kochfeld über 9 verschiedenen Leistungsstufen, Power Boost, Active Touch, Kindersicherung und Hob2Hood-Steuerung.

2-in-1-Filter: Leicht zu entnehmen. Leicht zu reinigen

Durch die Kombination aus Aktivkohle- und Fettfilter entfernt der 2-in-1-Filter nicht nur effektiv Fette und Gerüche, er lässt sich auch ganz einfach warten. Dazu wird der Kombifilter einfach herausgenommen, in der Spülmaschine gereinigt und im Backofen regeneriert.



Auto-Funktion: Automatische Steuerung der Dunstabzugs

Dank der Auto-Funktion wird Kochen spürbar komfortabler. Das Kochfeld übernimmt beim Aktivieren die Steuerung vom Dunstabzug – vollautomatisch und ideal angepasst an jede Kochaktion.

Boost-Funktion: Extra schnelle Reinigung der Küchenluft

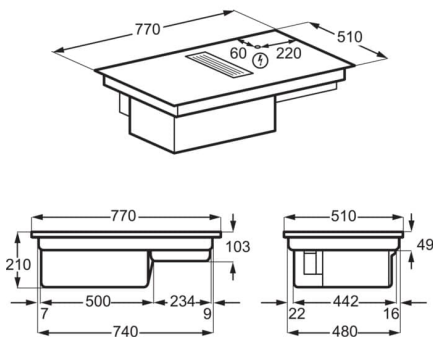
Die Boost-Funktion des Dunstabzugs ermöglicht ein sofortiges leistungsstarkes Absaugen von Dämpfen und Gerüchen. Für eine effiziente Reinigung der Küchenluft innerhalb von 10 Minuten.

- Bridge XT: 2 in 1 Kochfeld-Dunstabzug-Kombination, Umluftversion
- Auto-Funktion
- Elektronische Regelung
- OptiHeat Control - 3-stufige Restwärmeanzeige
- Elektronische Anzeigen für alle 4 Kochzonen
- 4 Induktions-Kochzonen
- Direct-Control Kochzonen-Ansteuerung
- Automatische Topferkennung
- Power-Funktion für jede Kochzone
- Kurzzeitwecker
- Öko-Timer
- Timer für alle Kochzonen
- OffSound Control
- Kindersicherung
- Verriegelungsfunktion
- Leistungsabhängige Abschaltautomatik
- Funktion Lüften
- Einbau: aufliegend oder flächenbündig
- Inverter Motor
- 3 Leistungsstufen + 1 Intensivstufen
- Optische Sättigungsanzeige - Fettfilter
- 2-in-1-Filter – Kombination Aktivkohle- und Fettfilter zur Beseitigung von Gerüchen und Fette; spülmaschinengeeignet

Technische Daten

| | | | |
|--|--|--|------------------|
| Bauart | ComboHob: 2 in 1 Kochfeld- Dunstabzug-Kombination | Luftstrom bei Intensivstufe im Abluftbetrieb in m ³ /h | 630 |
| Art des Kochfeldes | Induktions-Kochzonen | Geräuschpegel bei min. Leistung im Abluftbetrieb in dB(A) | 48 |
| Gerätebreite (mm) | 770 | Geräuschpegel bei max. Leistung im Abluftbetrieb in dB(A) | 64 |
| Anzahl Kochzonen | 4 | Geräuschpegel bei Intensivstufe im Abluftbetrieb in dB(A) | 69 |
| Bedienungsart | Touch on glass | Luftstrom bei min. Leistung im Umluftbetrieb in m ³ /h | 250 |
| Luftstrom bei max. Leistung im Abluftbetrieb in m ³ /h | 500 | Luftstrom bei Intensivstufe im Umluftbetrieb in m ³ /h | 575 |
| Luftstrom bei max. Leistung im Umluftbetrieb in m ³ /h | 465 | Geräuschpegel bei min. Leistung im Umluftbetrieb in dB(A) | 52 |
| Einbau-Maße | 212x750x490 | Geräuschpegel bei max. Leistung im Umluftbetrieb in dB(A) | 67 |
| PNC | 949 597 893 | Leistungsaufnahme im Aus-Zustand (W) | 0.49 |
| EAN-Nummer | 7332543819454 | Farbe | Schwarz |
| Umluftbetrieb | ja | Kochzone vorne links (kW / Ø cm) | 2300/3200W/210mm |
| Abluftbetrieb | nein | Kochzone hinten links (kW / Ø cm) | 2300/3200W/210mm |
| Jährlicher Energieverbrauch (kWh/Jahr) | 30.9 | Kochzone vorne rechts (kW / Ø cm) | 1400/2500W/145mm |
| Energieeffizienzklasse | A+ (Spektrum A+++ bis D) | Kochzone hinten rechts (kW / Ø cm) | 1800/2800/180mm |
| Fluiddynamische Effizienzklasse | A | Einbauhöhe (mm) | 212 |
| Fluiddynamische Effizienz | 33.1 | Gerätetiefe (mm) | 510 |
| Klasse für Fettabscheidegrad | B | Ausschnittmaß Breite (mm) | 750 |
| Fettabscheidegrad (%) | 85.1 | | |
| Luftstrom bei min. Leistung im Abluftbetrieb in m ³ /h | 260 | | |

PSGBHH220DE00007



PSGBHH220DE0000A

