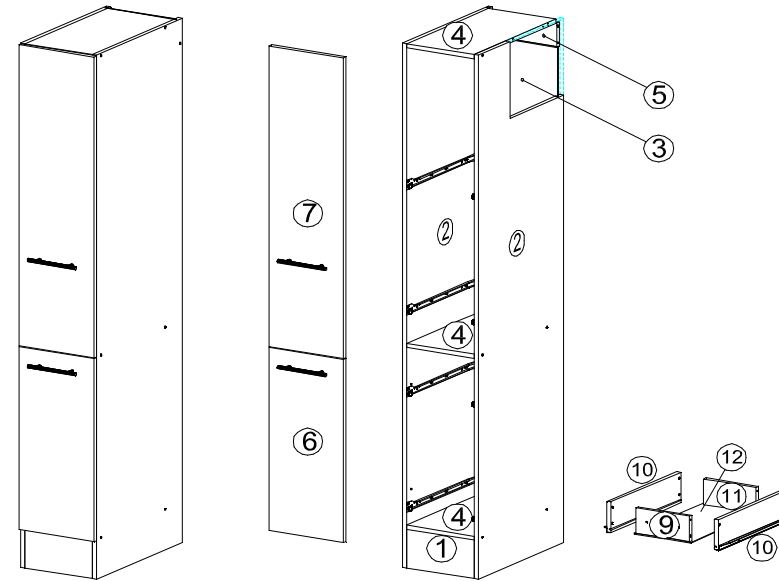


45min

KO 01 8*30 40x 	KN 03 7*50 30x 	PL 12 14x 
VG 03 4x 	EU 01 6*11 24x 	DR 27 3,5*16 30x 
SP 01 2x 	KV 01 1,5*20 40x 	PL 01 1x 
KL 01 4mm 1x 	UC 06 4x 	UC 10 (128mm) 2x 
DR 25 4*25 8x 	PL 16 1x 	HK 01 1x 

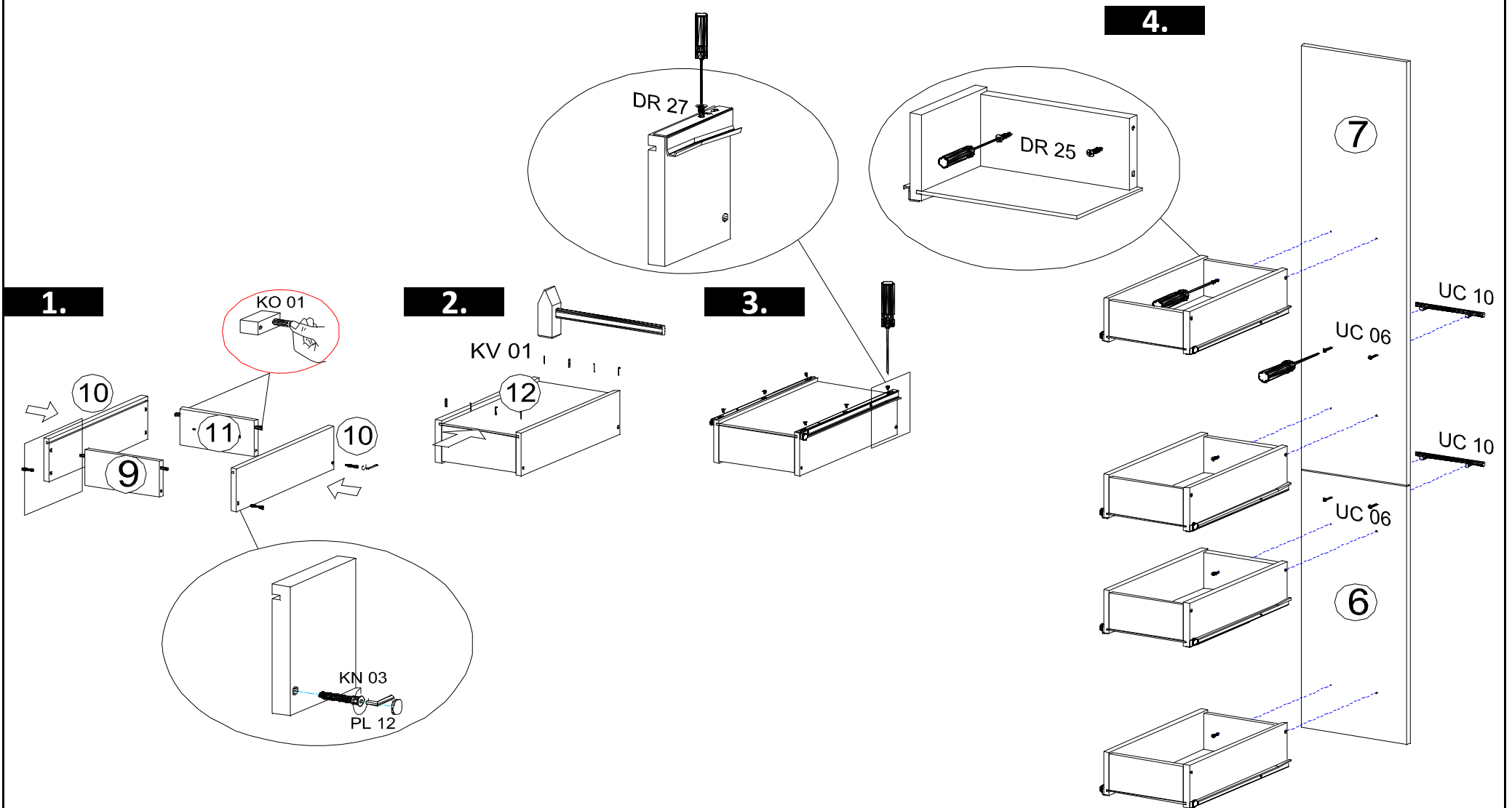


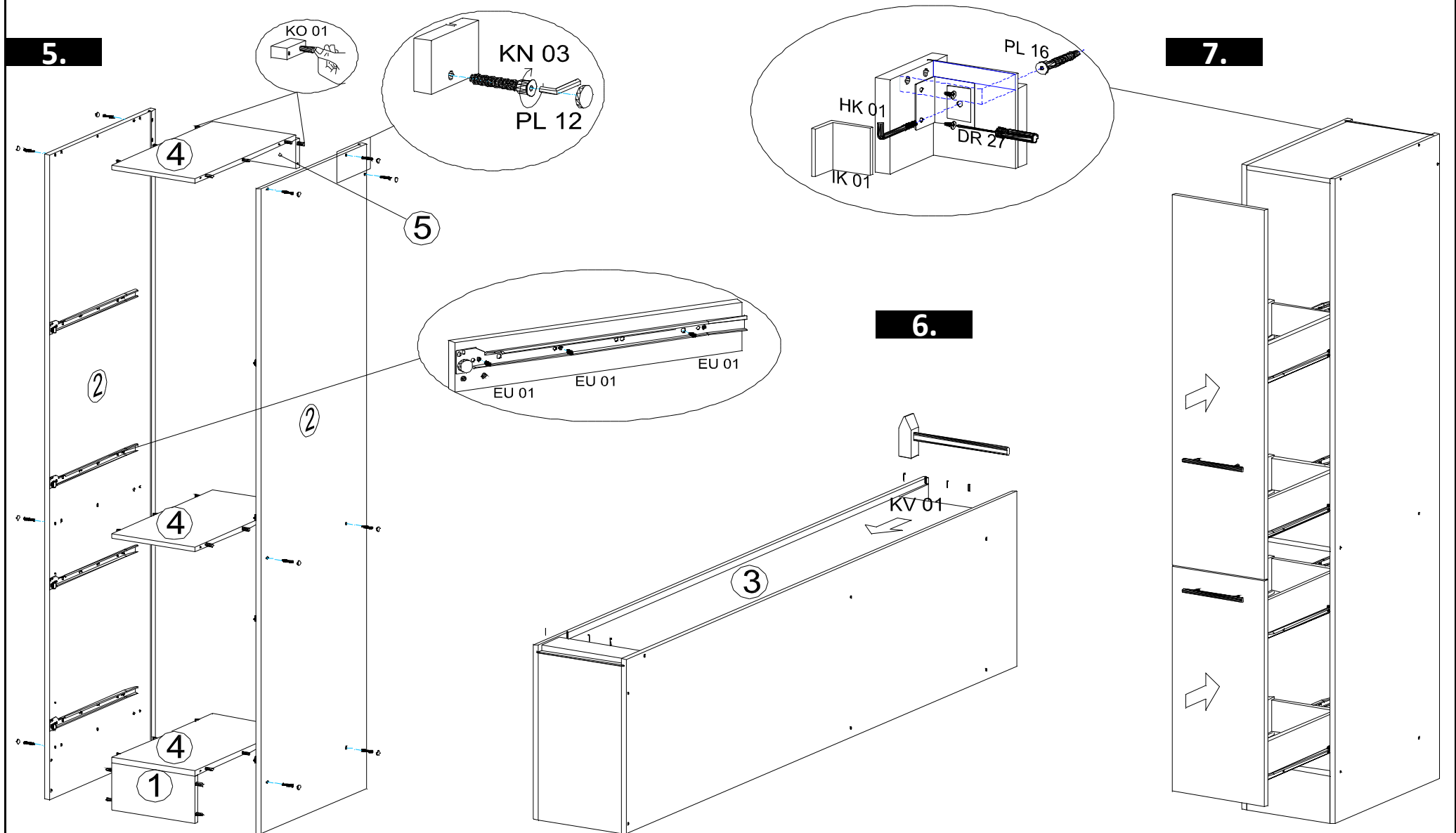
16*2050*555 2x ②	16*268*53 3x ④	3*223*450 4x ⑫	IN PACKSTÜCK APO30F-SG1
	16*268*150 1x ①		IN PACKAGE APO30F-SG1
	16*210*100 4x ⑪	3*1898*281 1x ③	18*1177*297 1x ⑦
	16*210*100 4x ⑨		IN PACKSTÜCK APO30F-SG1
	16*268*93 1x ⑤		IN PACKAGE APO30F-SG1
	16*450*120 8x ⑩		18*716*297 1x ⑥

NEG-Novex Grosshandelsgesellschaft für  
Elektro- und Haustechnik GmbH  
Chenoverstraße 5  
67117 Limburgerhof  
<http://www.respekta.info>

Zum Schutz der Holzteile können Sie rundum die  
Sockelleiste eine Silikonnaht ziehen.







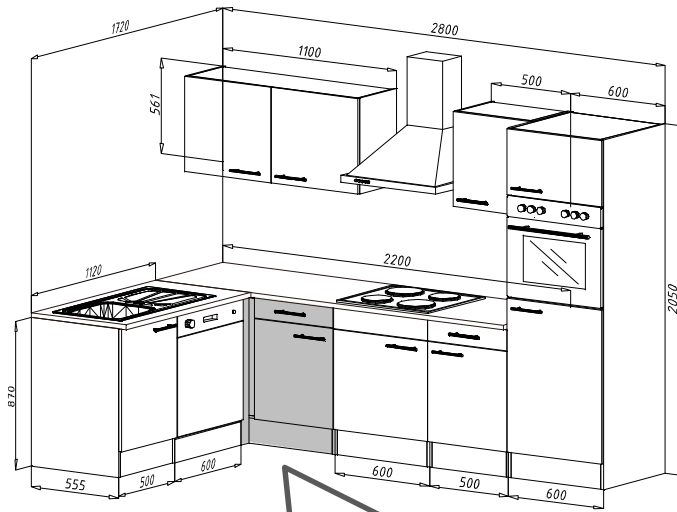


Bohrer Ø3 Bohrер Ø5  
drill bit Ø3 drill bit Ø5

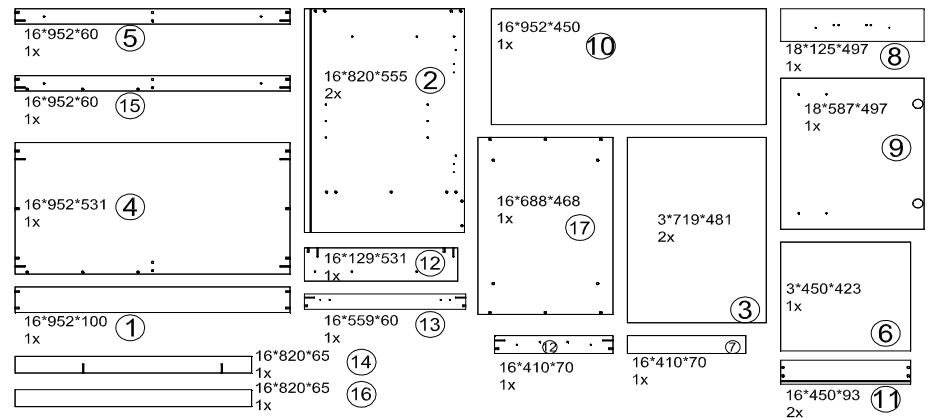
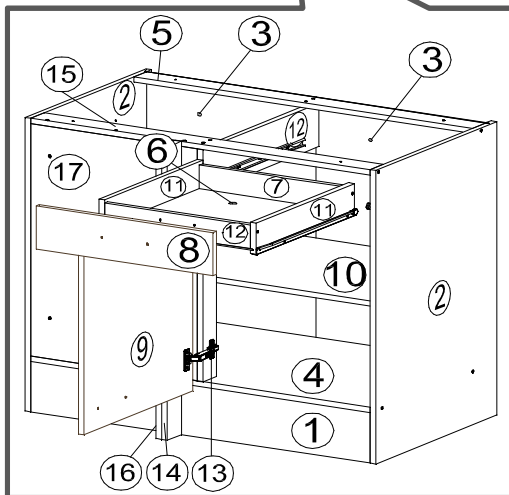
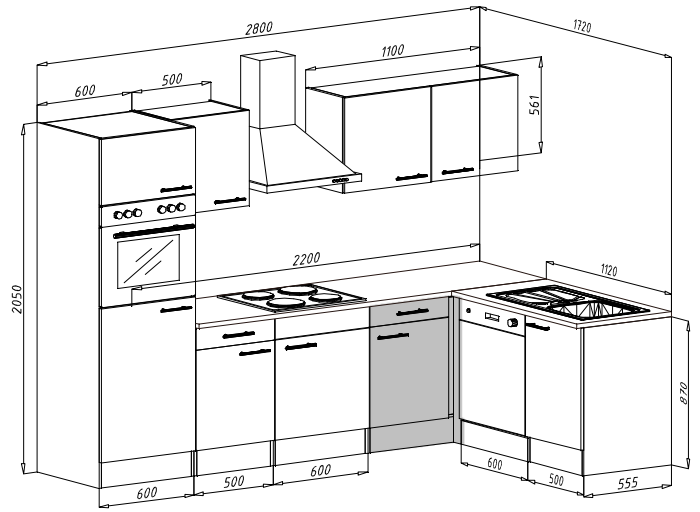
60min

Mögliche Kombinationen/Possible combinations:

A. VERSION - LINKS/LEFT



B. VERSION - RECHTS/RIGHT



Zum Schutz der Holzteile können Sie rundum die Sockelleiste eine Silikonnaht ziehen.  
To protect the wooden parts you can pull a silicone seam around the skirting board.

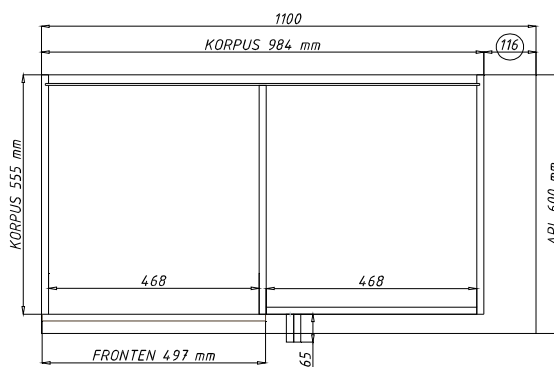
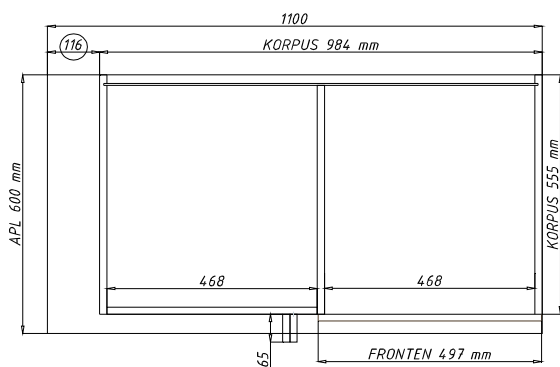
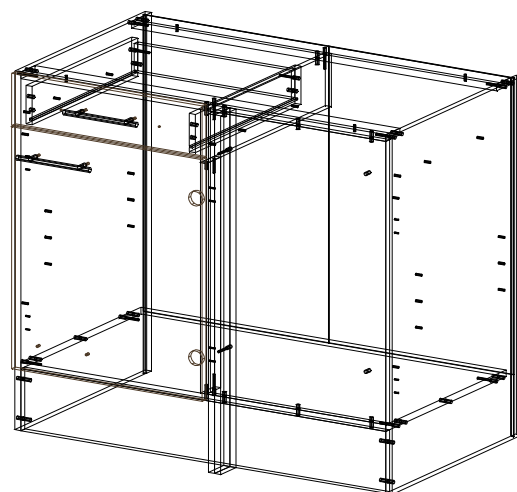
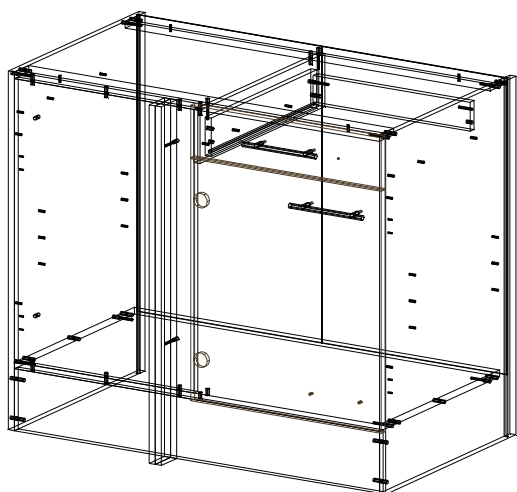
Die Fronten ( 8. 9. ) befinden sich in Packstück KB110F\_SG1

The fronts (8. 9.) are in package KB110F\_SG1

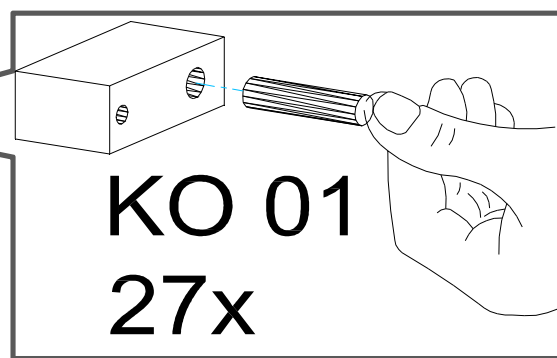
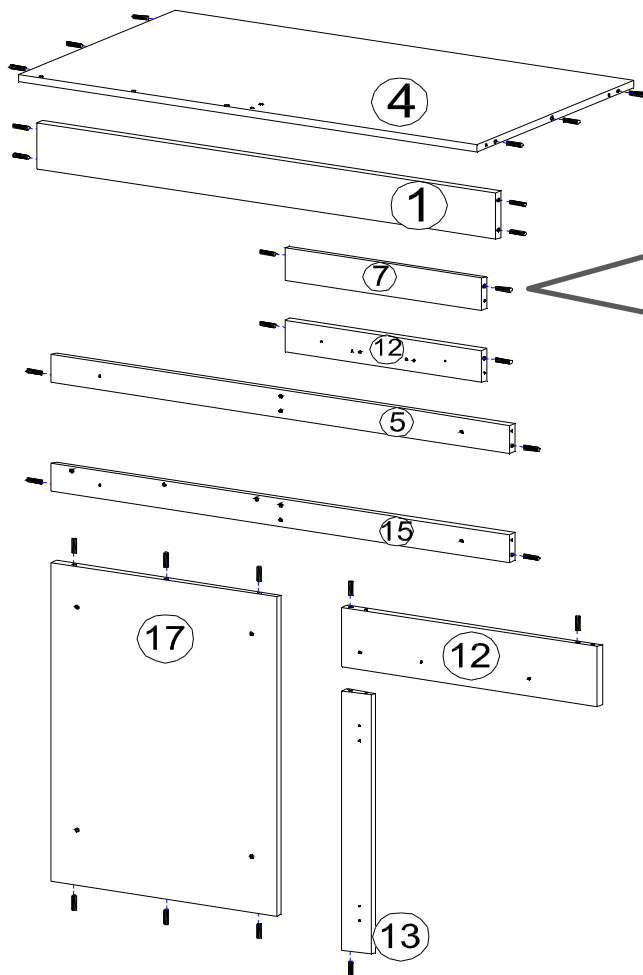
KO 01 8*30 24 X 	KN 03 7*50 15 X 	PL 12 4 X 	PP 01 4 X 	PN 01 2 X 	PD 01 2 X 
VG 03 1 X 	EU 01 6*11 6 X 	DR 3*16 4 X 	DR 27 3,5*16 14 X 	DR 25 4*25 5 X 	DR 42 4*30 5 X 
KV 01 1,5*20 20 X 	AF 01 1 X 	PL 01 1 X 	KL 01 4 mm 1 X 	UC 10 (128 mm) 2 X 	SP 01 2 X 
UC 04 4*40 2 X 	UC 06 2 X 	NEG-Novex Grosshandels-gesellschaft für Elektro- und Haustechnik GmbH Chenoverstraße 5 67117 Limburgerhof <a href="http://www.respekta.info">http://www.respekta.info</a>			

A. VERSION - LINKS/LEFT

B. VERSION - RECHTS/RIGHT



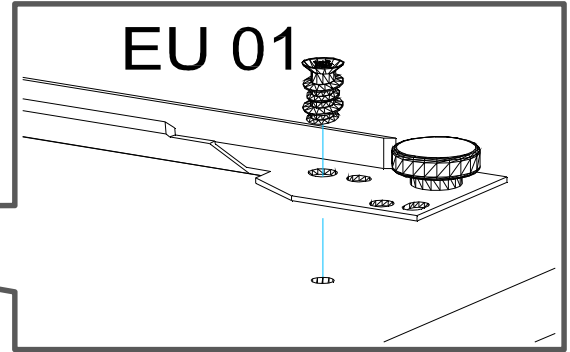
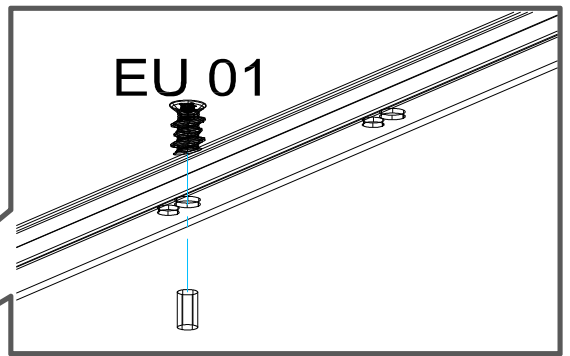
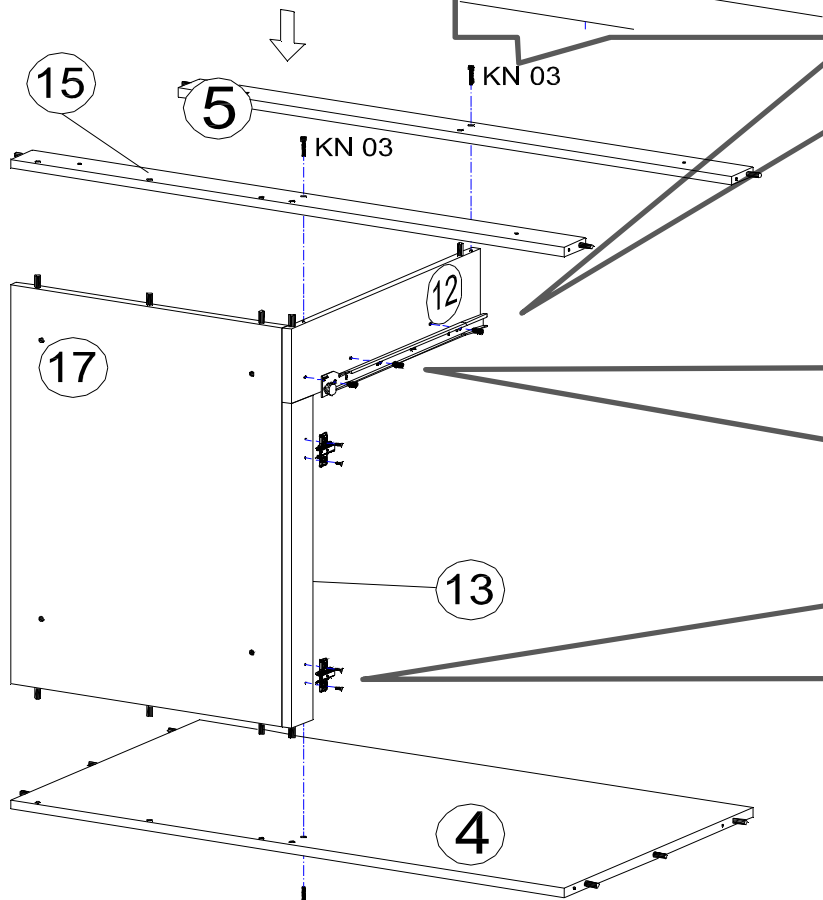
1.



2.

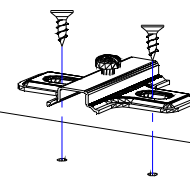
A. VERSION LINKS/LEFT:

3x KN 03

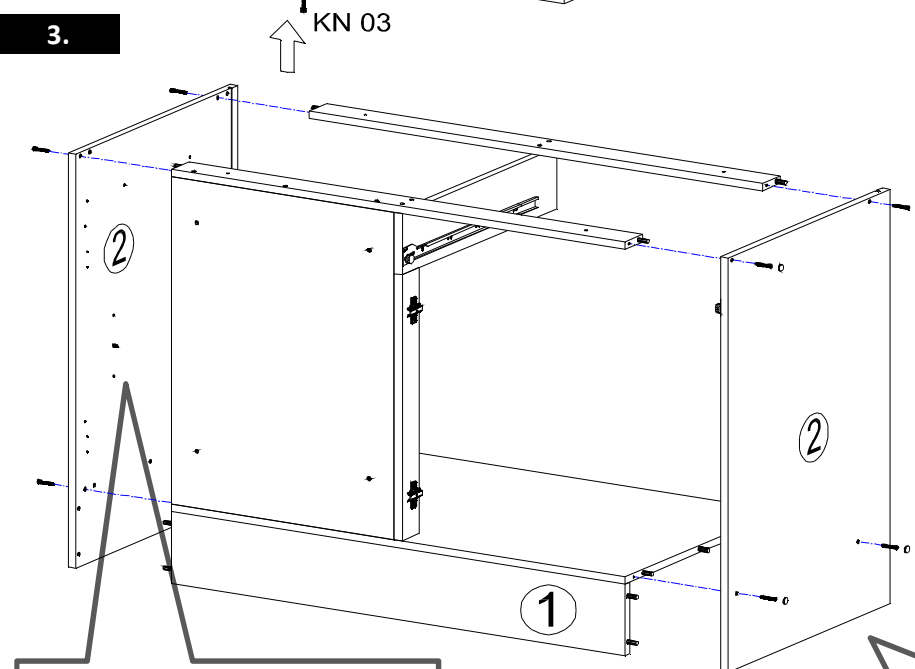


2x

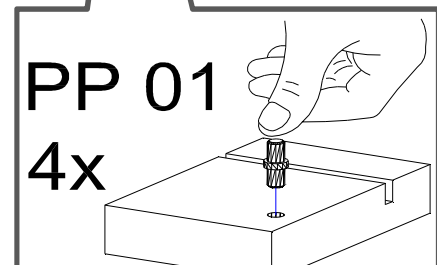
DR 27  
PD 01



3.



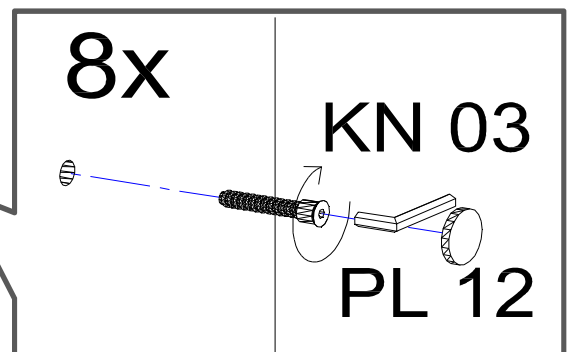
PP 01  
4x



8x

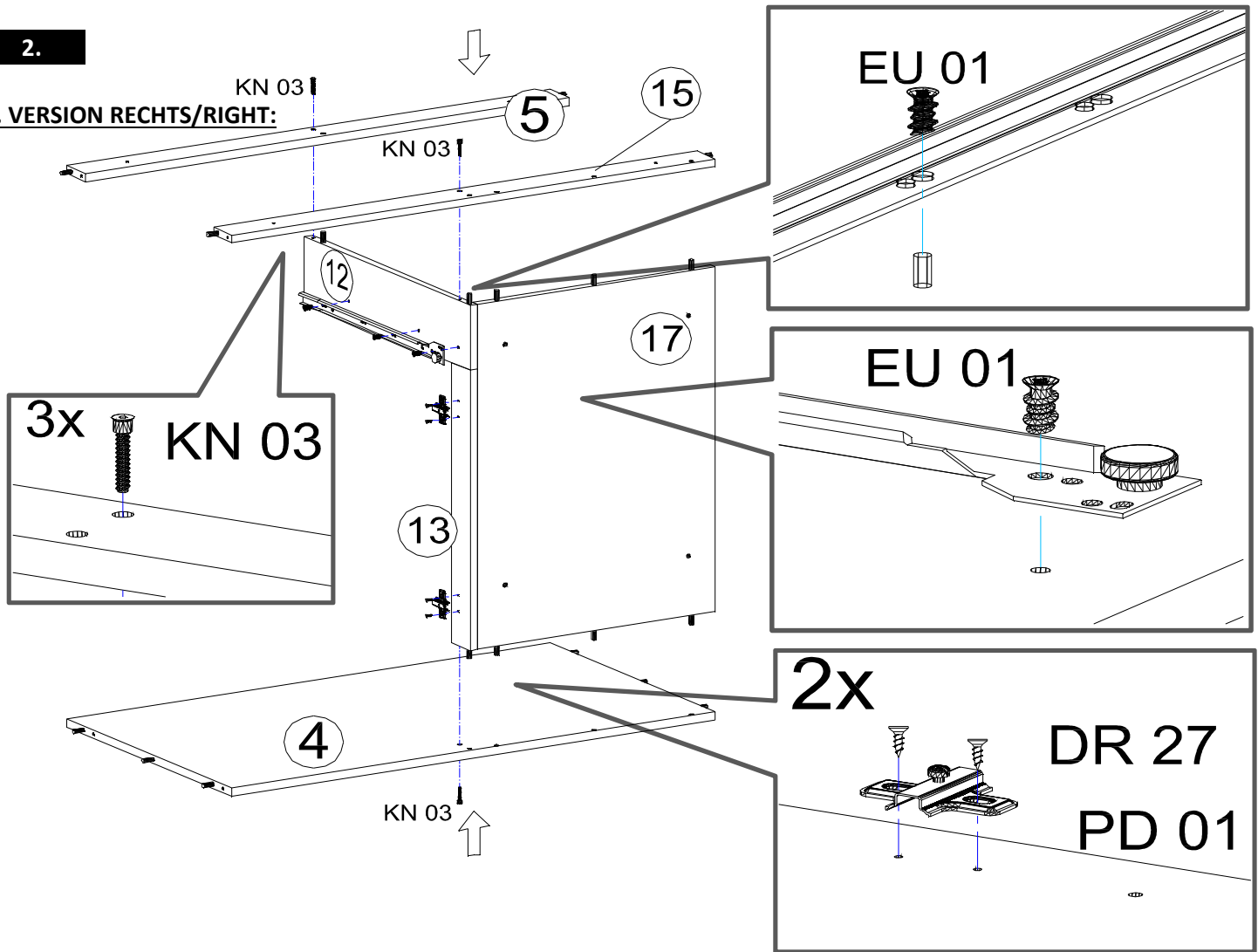
KN 03

PL 12

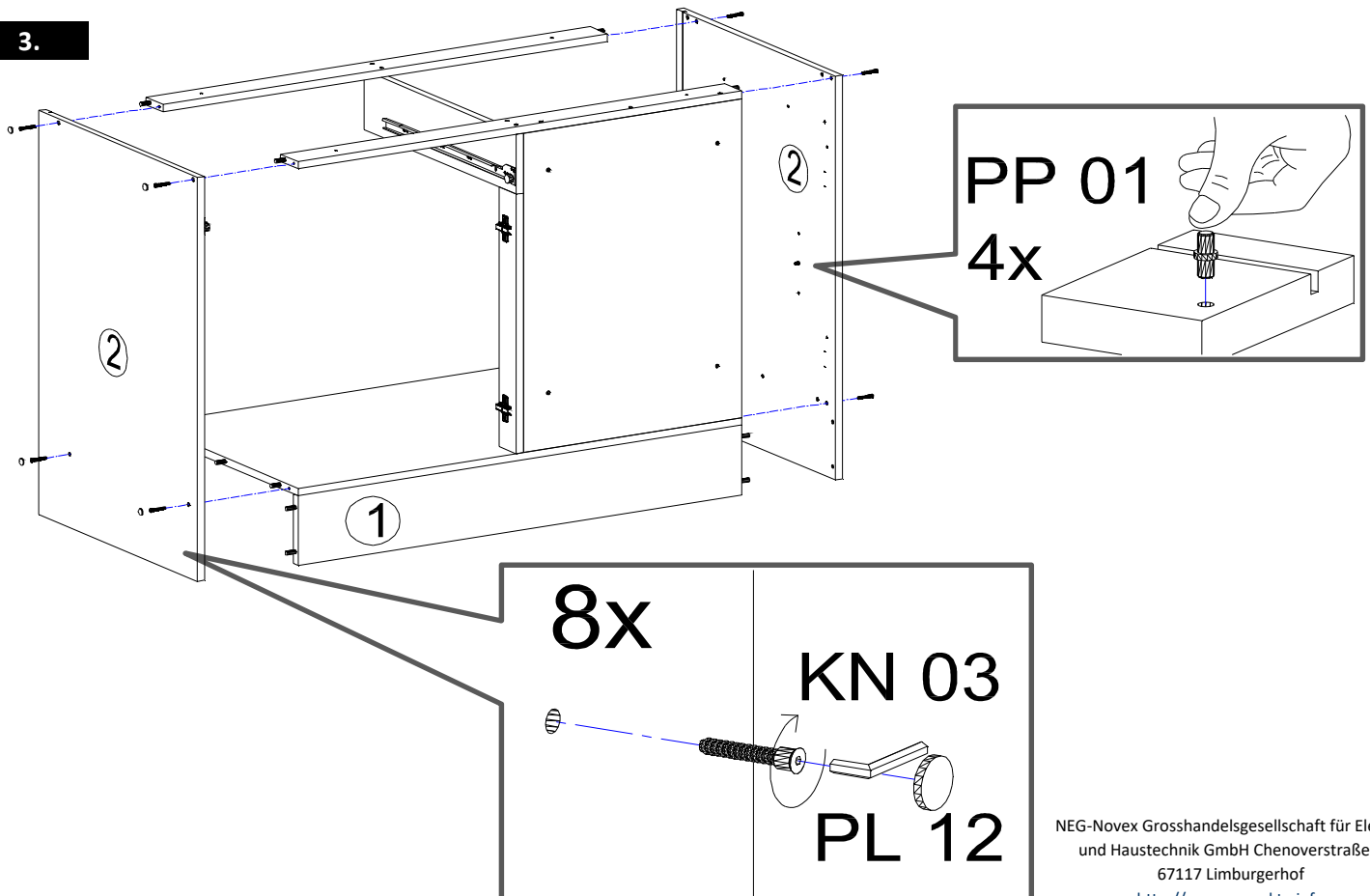


2.

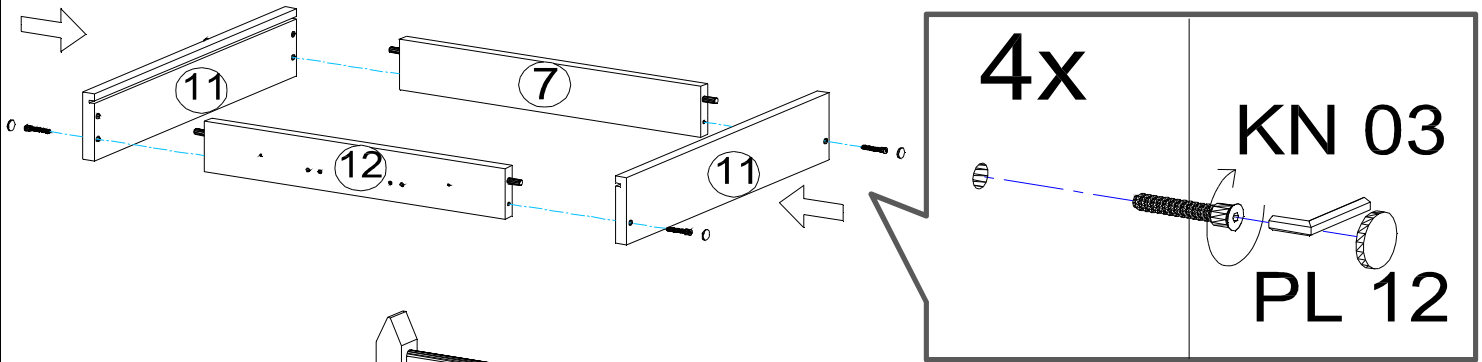
B. VERSION RECHTS/RIGHT:



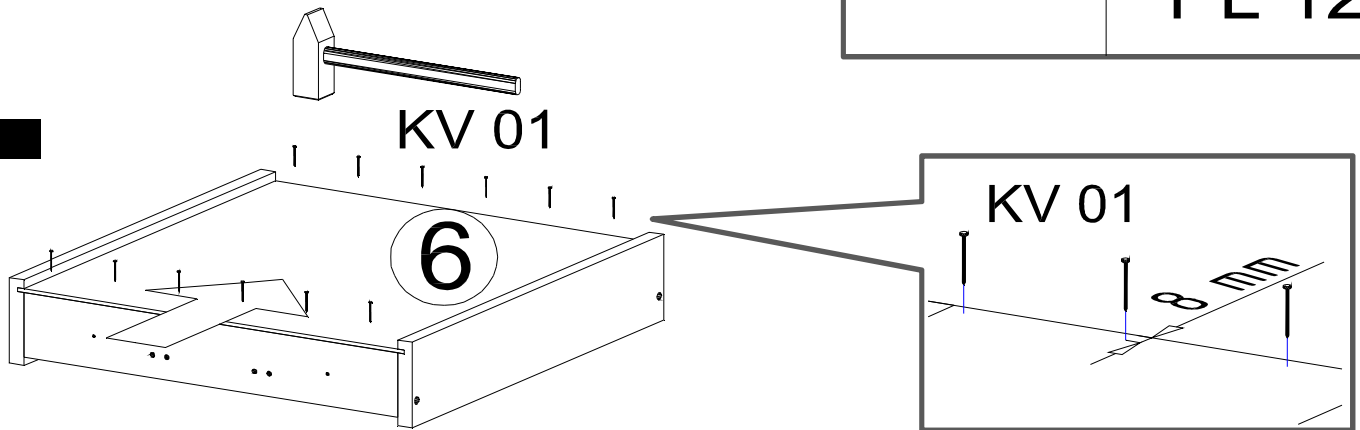
3.



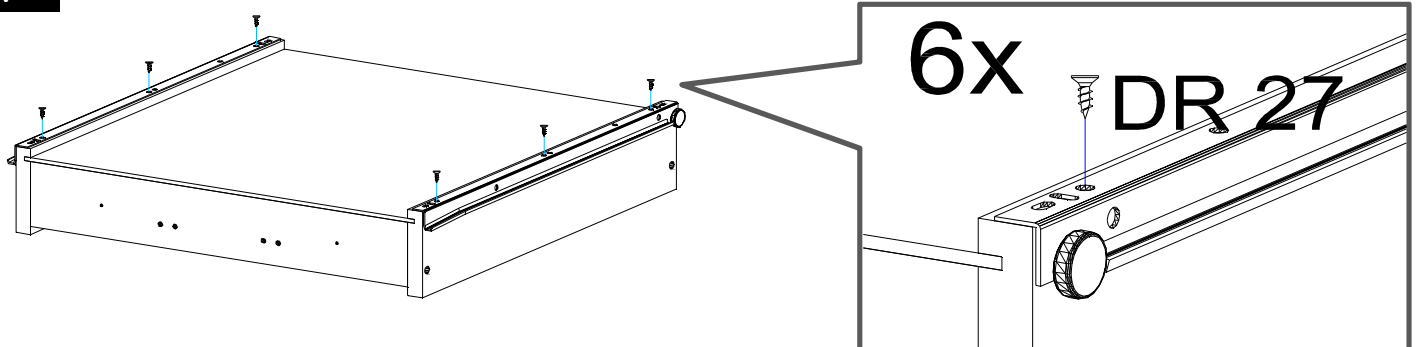
4.



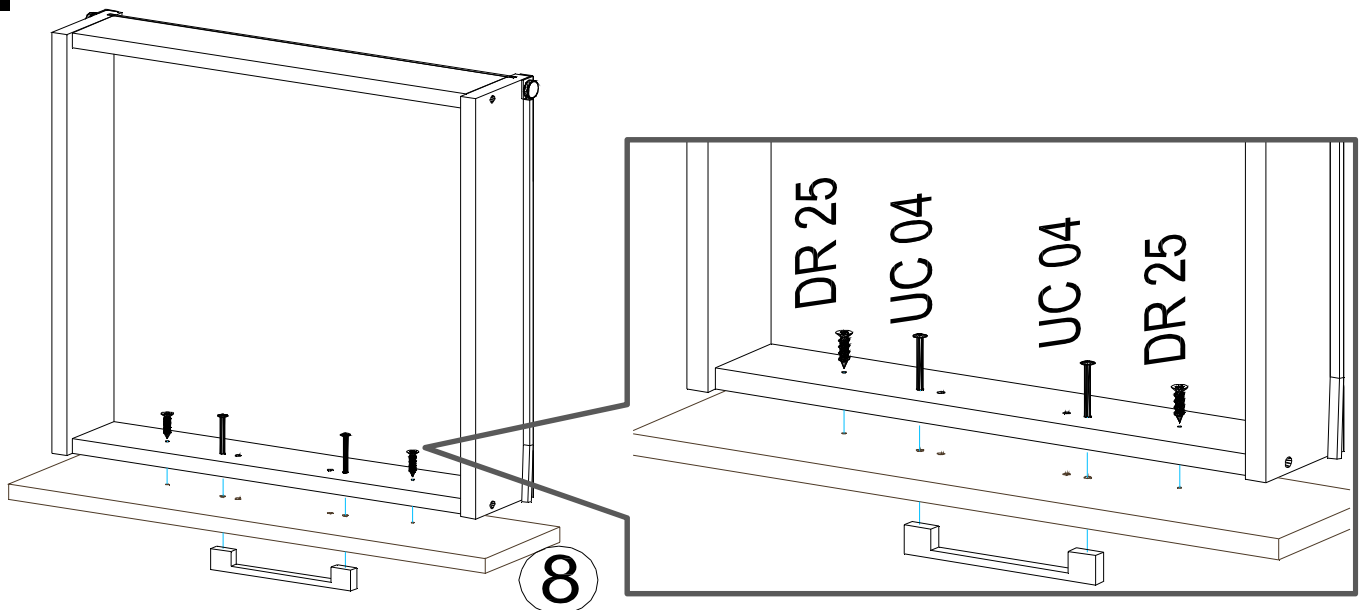
5.



6.



7.

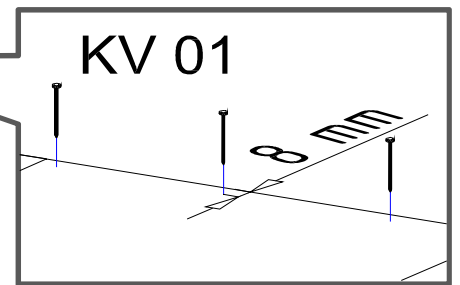
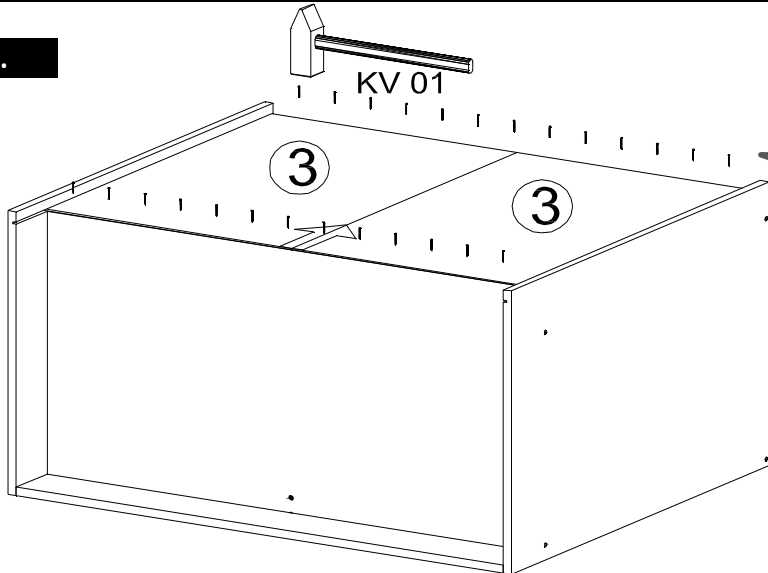


Es gibt einen Bohrungsabstand von 96 und 128 mm. Bitte wählen Sie zum gewählten Griff den richtigen Bohrungsabstand aus.

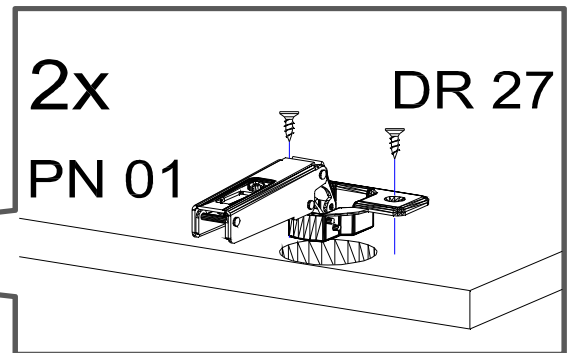
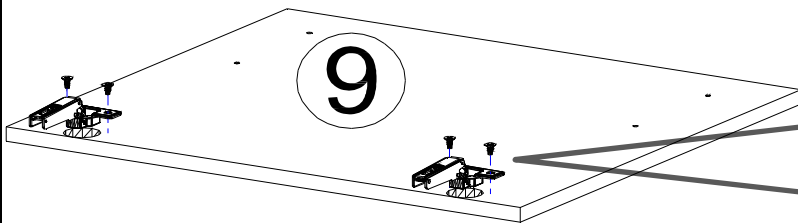
There is a bore spacing of 96 and 128 mm. Please select the correct hole distance for the selected handle.



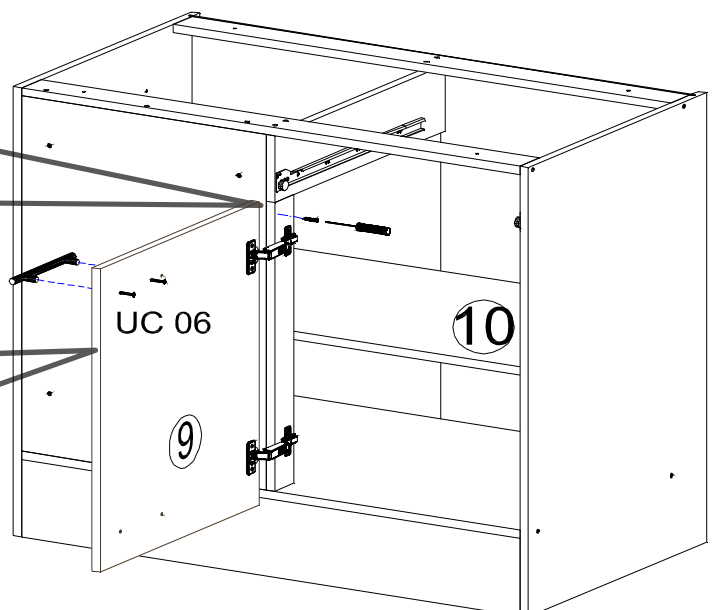
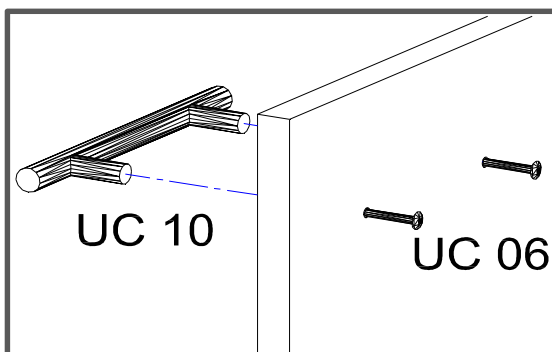
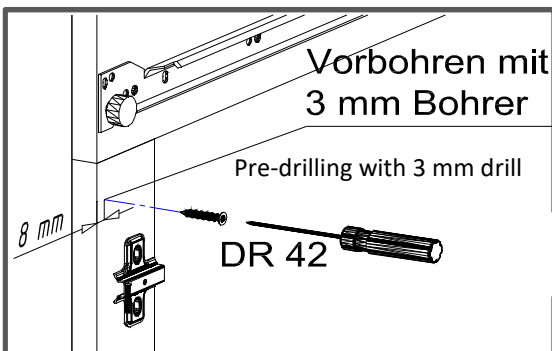
8.

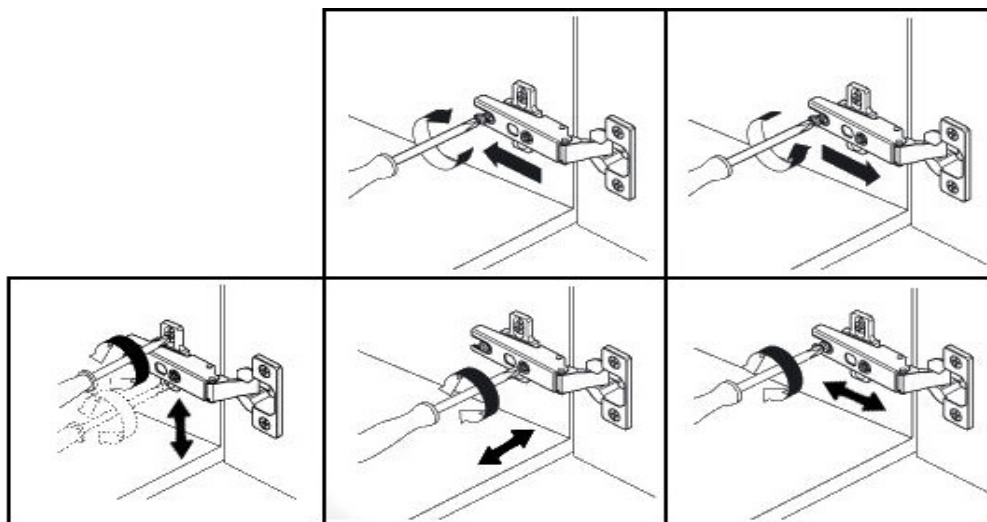


9.



10.

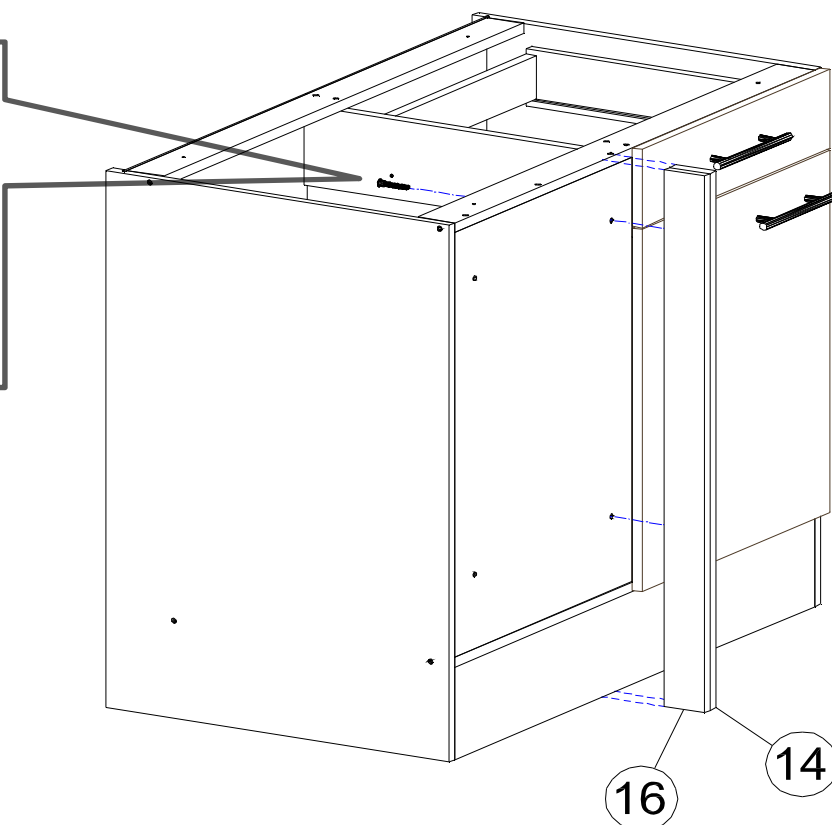
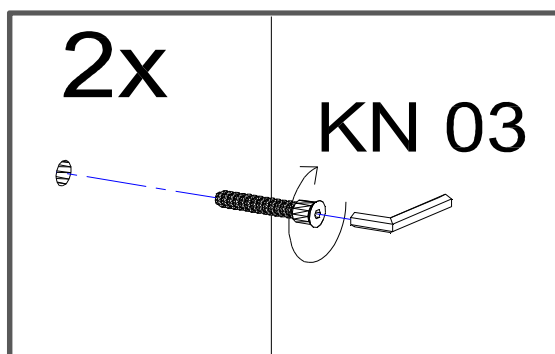
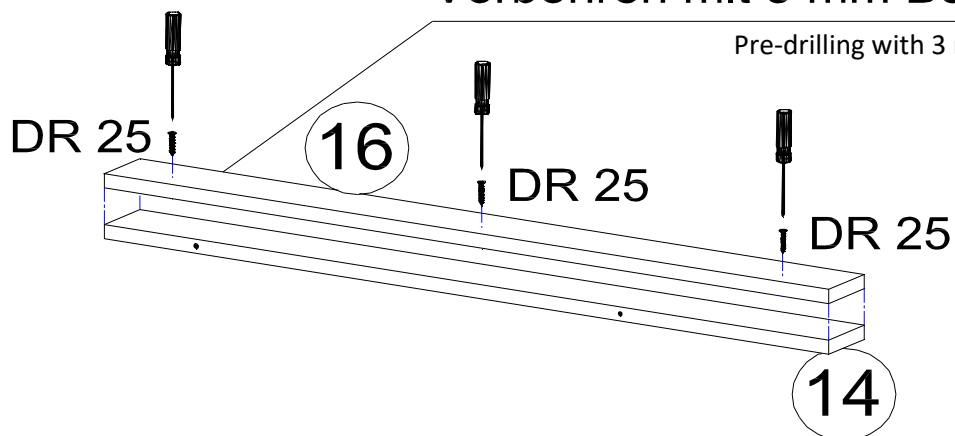




11.

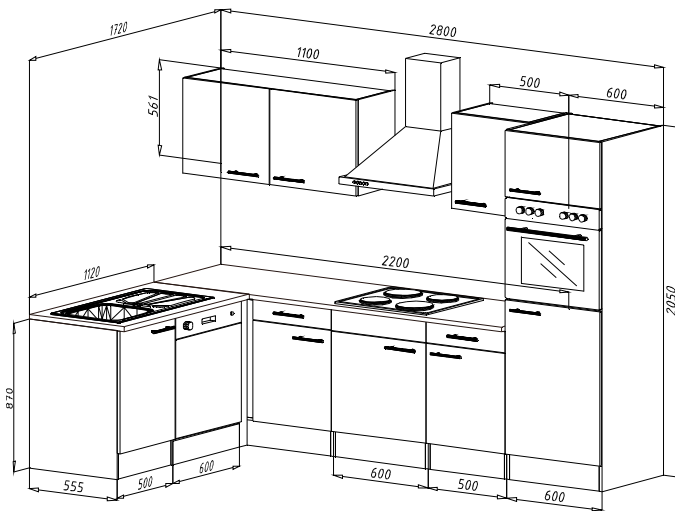
Vorbohren mit 3 mm Bohrer

Pre-drilling with 3 mm drill

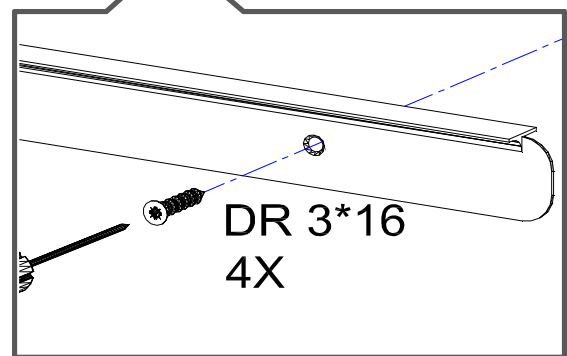
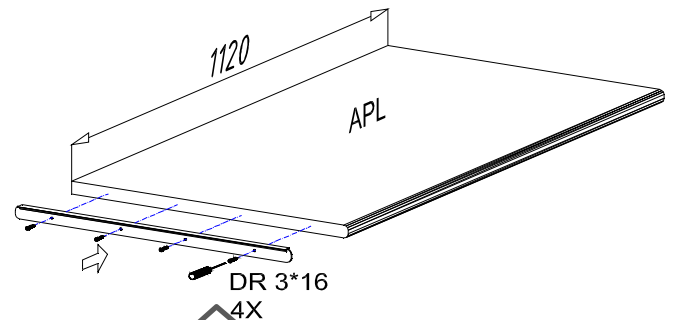
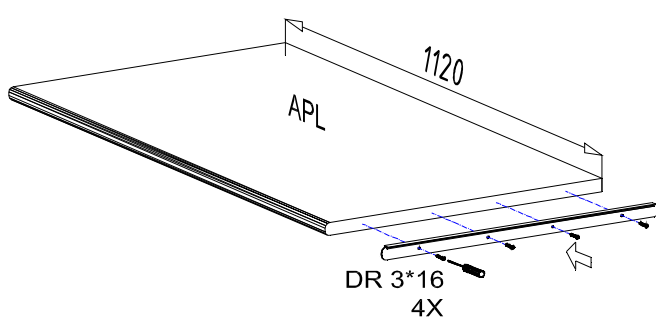
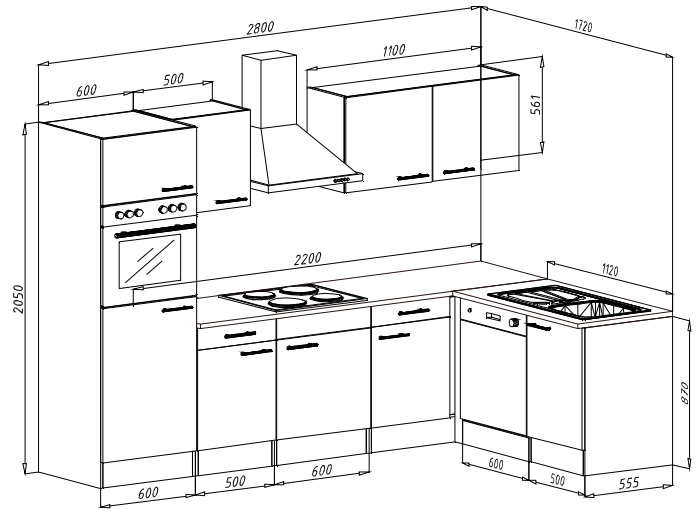


12.

A. VERSION - LINKS/LEFT



B. VERSION - RECHTS/RIGHT



Für die Reinigung bitte die folgenden Putzartikel nicht verwenden: Pulver- Basen des Gleichungslöser; Scheuermittel!

**Bitte nur Material, wie Baumwolle verwenden!**

BEACHTEN SIE BITTE, DASS BEI EINER NICHT FACHGEMÄSSEN MONTAGE, EV. BEI ÜBERMÄSSIGEN ODER UNGEEIGNETEN BELASTUNG/BESCHWÄRUNG DES MÖBELTEILES DURCH GEGENSTÄNDE ODER PERSONEN ES ZU EINER BESCHÄDIGUNG DES MÖBELSTÜCKES KOMMEN KANN!

**Die Möbel nicht permanent in Kontakt mit Wasser bringen.**

For cleaning please do not use the following cleaning products: powder bases of the solubilizer; Abrasives!

**Please only use material such as cotton!**

PLEASE NOTE THAT IN AN INCORRECT ASSEMBLY, EV. IF EXCESSIVE OR UNSUITABLE EXPOSURE / ACCIDENTALISATION OF THE FURNITURE BY OBJECTS OR PERSONS CAN CAUSE IT TO DAMAGE THE FURNITURE PIECE!

**Do not bring the furniture into permanent contact with water.**

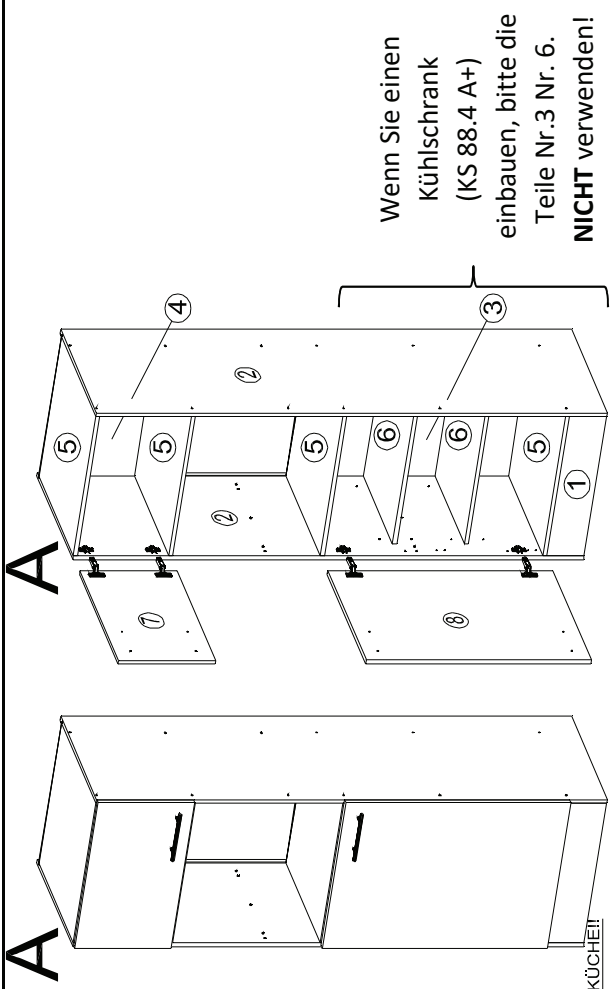
NEG-Novex Großhandelsgesellschaft für Elektro- und Haustechnik GmbH Chenoverstraße 5  
67117 Limburgerhof

<http://www.respekta.info>



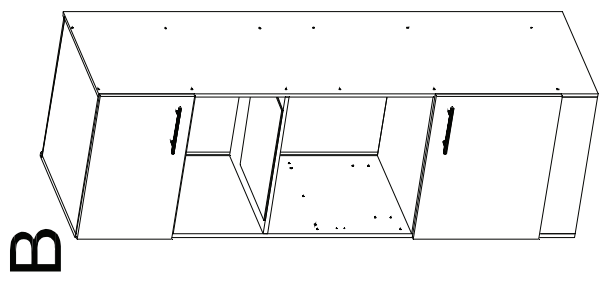
30min

<p>KO 01 8*30 34x</p>	<p>KN 03 7*50 20x</p>	<p>PL 12 20x</p>
<p>PN 01 4x</p>	<p>PD 01 4x</p>	<p>DR 27 3,5*16 16x</p>
<p>PP 01 8x</p>	<p>KV 01 1,5*20 20x</p>	<p>PL 01 1x</p>
<p>KL 01 4mm 1x</p>	<p>UC 06 4x</p>	<p>UC 10 (128 mm) 2x ZUR &gt;270-ER KÜCHE</p>
		<p>UC 09 (128 mm) 2x ZUR 205-ER KÜCHE</p>



Wenn Sie einen  
Kühlschrank  
(KS 88.4 A+)  
einbauen, bitte die  
Teile Nr.3 Nr. 6.  
**NICHT** verwenden!

<p>16*2050*555 2x</p>	<p>16*568*531 5x</p>	<p>3*581*909 1x</p>	<p>18*388*597 1x</p>	<p>16*388*597 1x</p>
<p>A-B</p>	<p>A-B</p>	<p>A</p>	<p>A-B</p>	<p>A-B</p>
<p>16*568*450 2x</p>	<p>3*460*380 2x</p>	<p>18*903*597 1x</p>	<p>16*953*597 1x</p>	<p>16*566*597 1x</p>
<p>A-B</p>	<p>B</p>	<p>A</p>	<p>A</p>	<p>B</p>
<p>3*581*399 1x</p>	<p>3*581*523 1x</p>	<p>18*516*597 1x</p>	<p>IN PACKSTÜCK KB270F-SG1</p>	<p>IN PACKSTÜCK KB60F-205</p>
<p>A-B</p>	<p>A-B</p>	<p>B</p>	<p>B</p>	<p>B</p>
<p>16*568*150 1x</p>				
<p>A-B</p>				

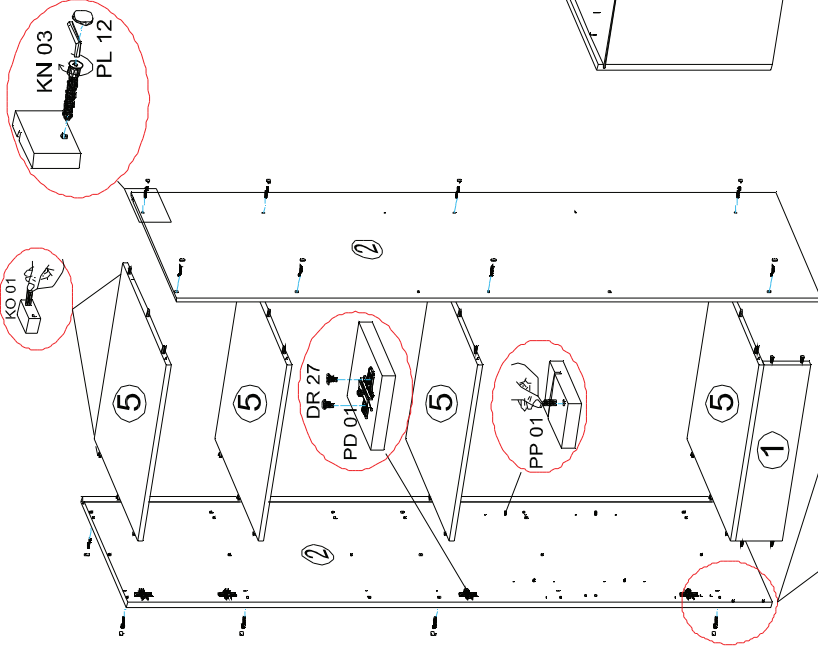


Zum Schutz der Holzteile  
können Sie rund um  
die Sockelleiste eine  
Silikonnaht ziehen.

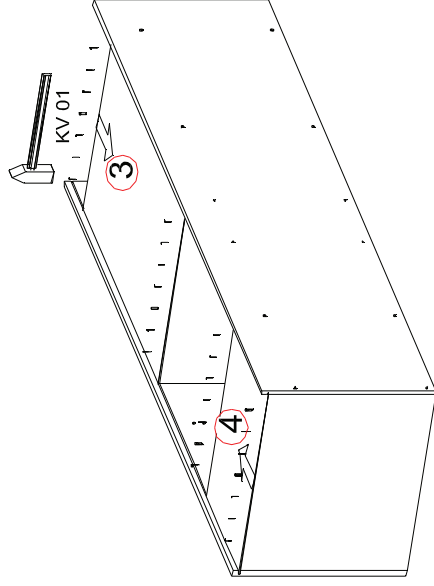


NEG-Novex Grosshandels-gesellschaft für  
Elektro- und Haustechnik GmbH  
Chenoverstraße 5  
67117 Limburgerhof  
<http://www.respekta.info>

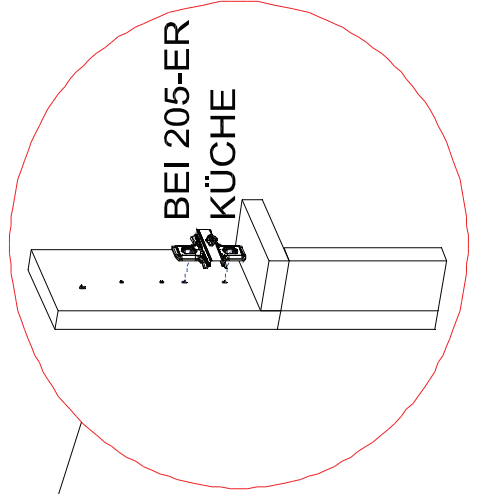
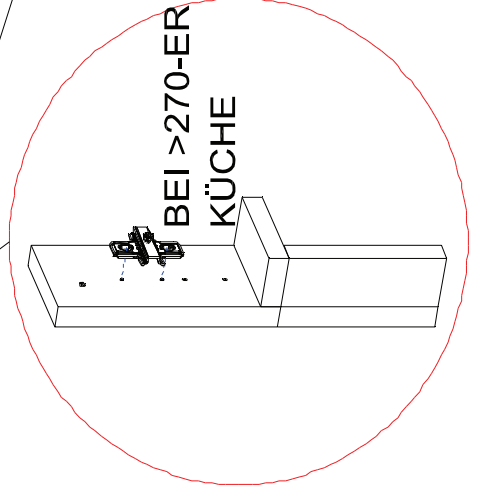
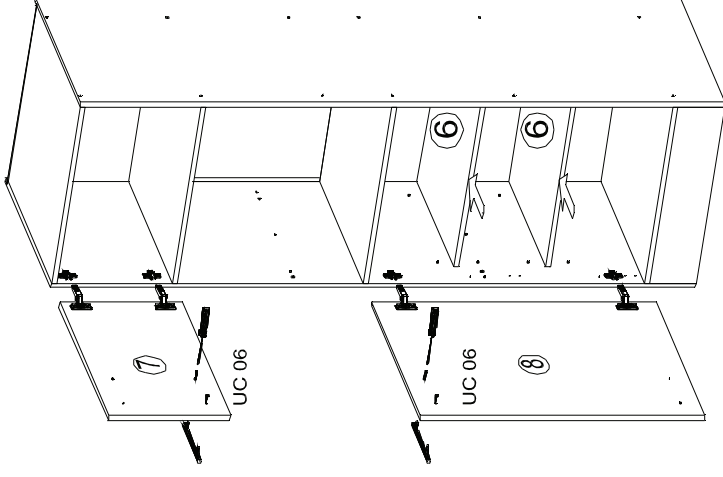
1. A



2.

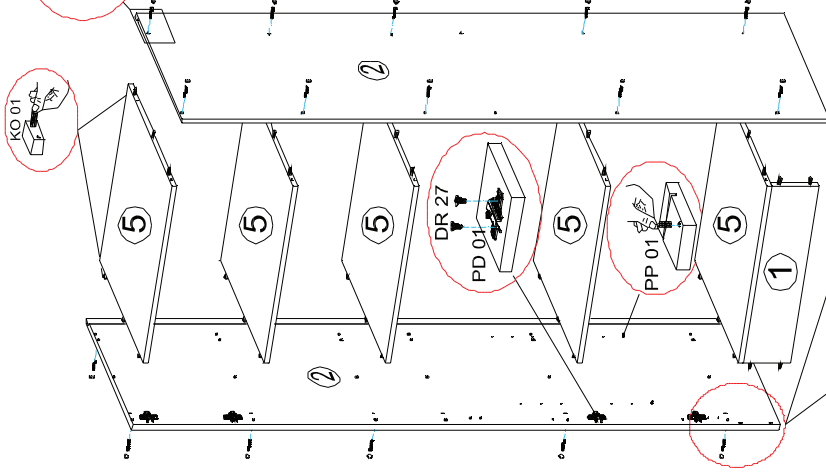


3.

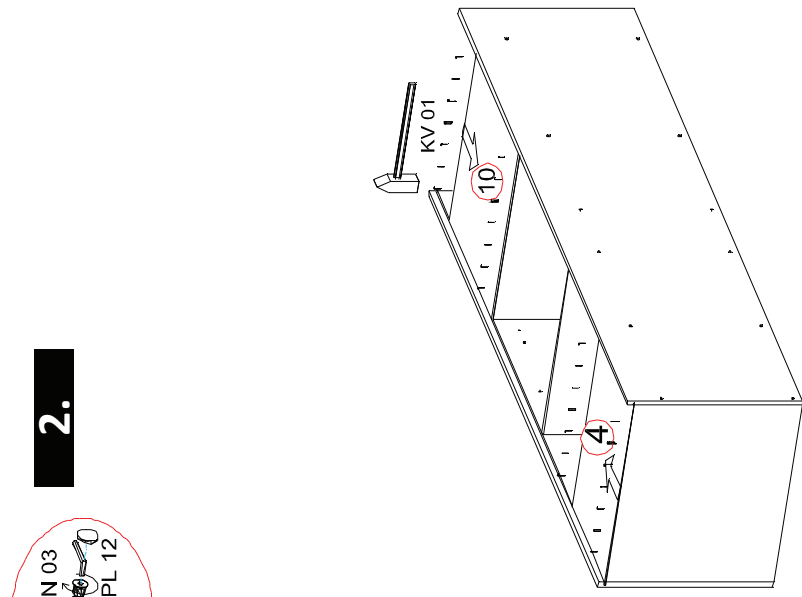


1.

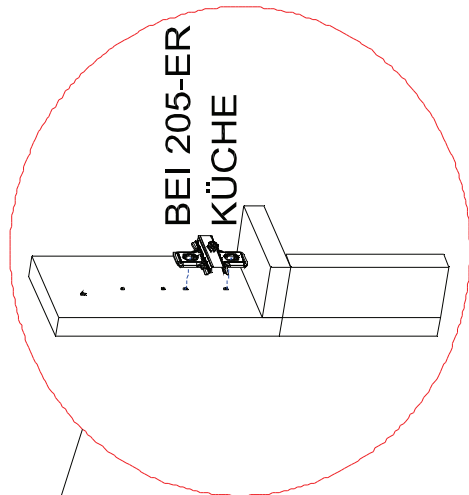
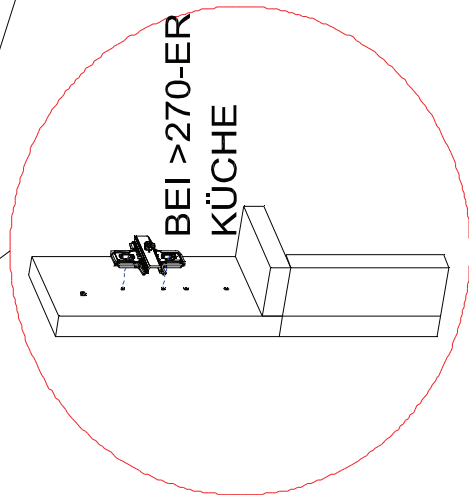
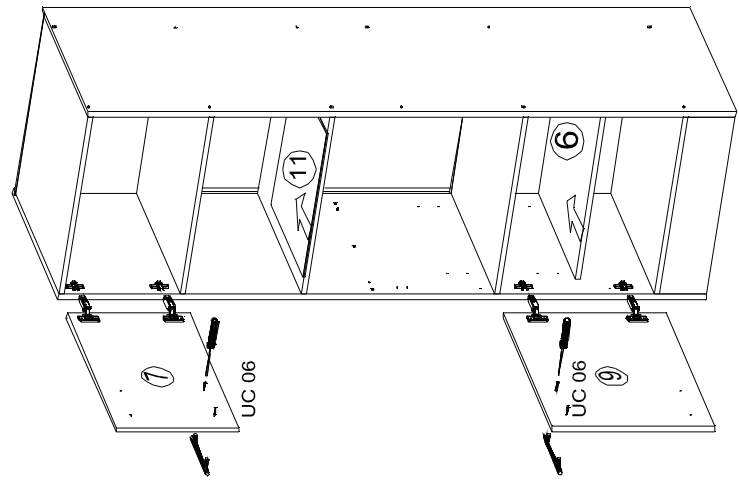
B

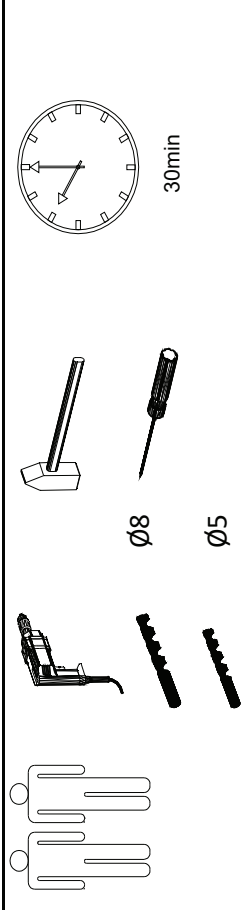


2.

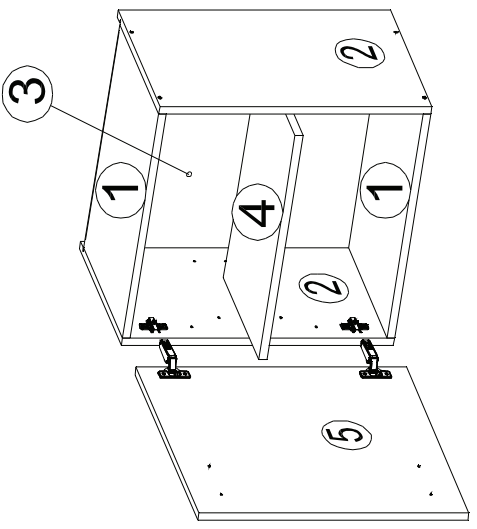
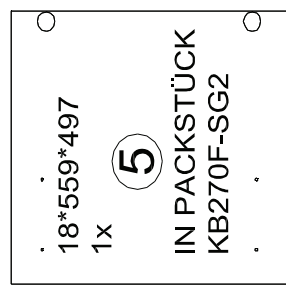
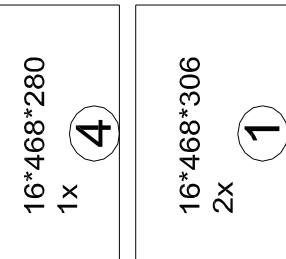
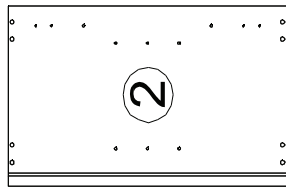
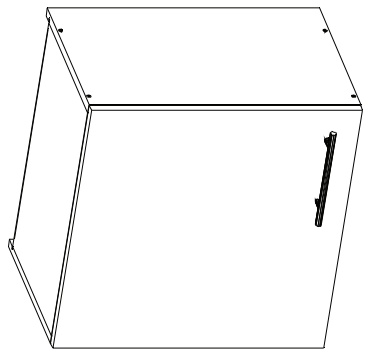


3.





KO 01 8*30 8x	KN 03 7*50 8x	PL 12 8x
PP 01 4x	PN 01 2x	PD 01 2x
AK 103 2x	DR 27 3,5*16 8x	DR 42 4*30 4x
KV 01 1,5*20 10x	PL 16 2x	HK 01 2x
PL 01 1x	UC 10 (128 mm) 1x	UC 06 2x
KL 01 4mm 1x	SP 01 2x	

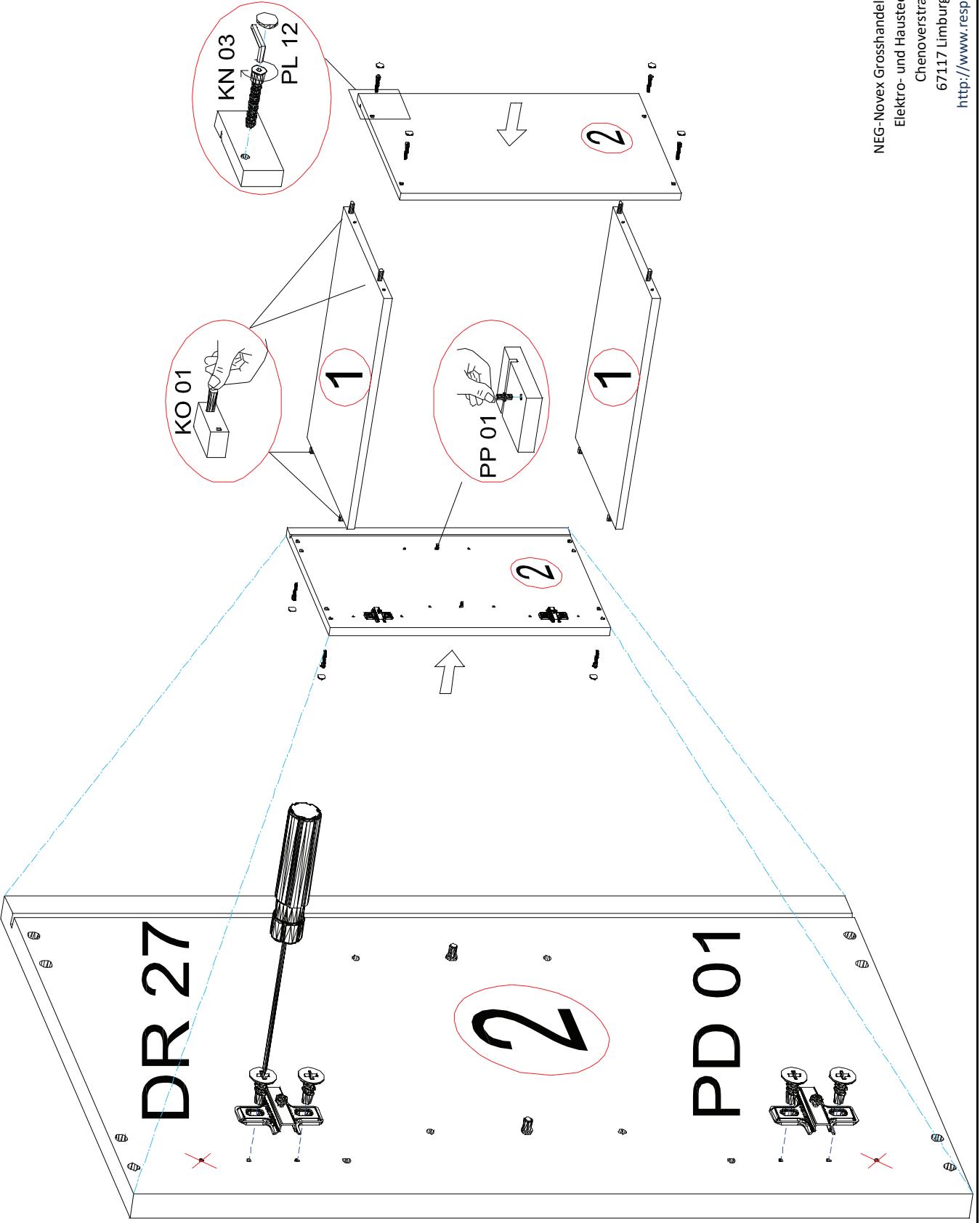


**DE** Eine unsachgemäße Befestigung der Hängebeschläge / Wandbefestigung kann zur Ablösung der Hängeschränke aus der Wand führen.

Benutzen Sie unbedingt Dübel, den in Verbindung mit dem Wandmaterial die Tragfähigkeit sicherstellen.

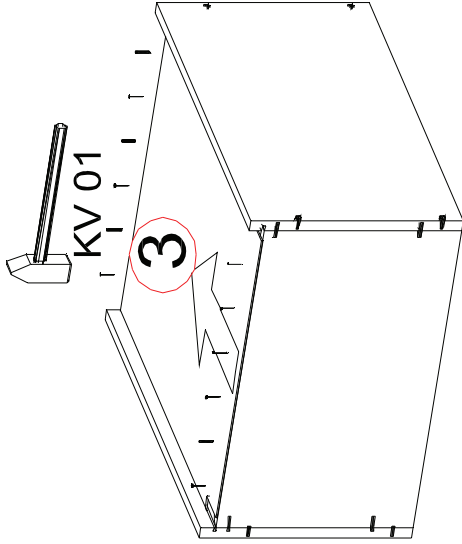
Sollten Sie unsicher sein welchen Typ Dübel und Schrauben Sie benötigen, fragen Sie bitte beim Fachhandel nach.

1.

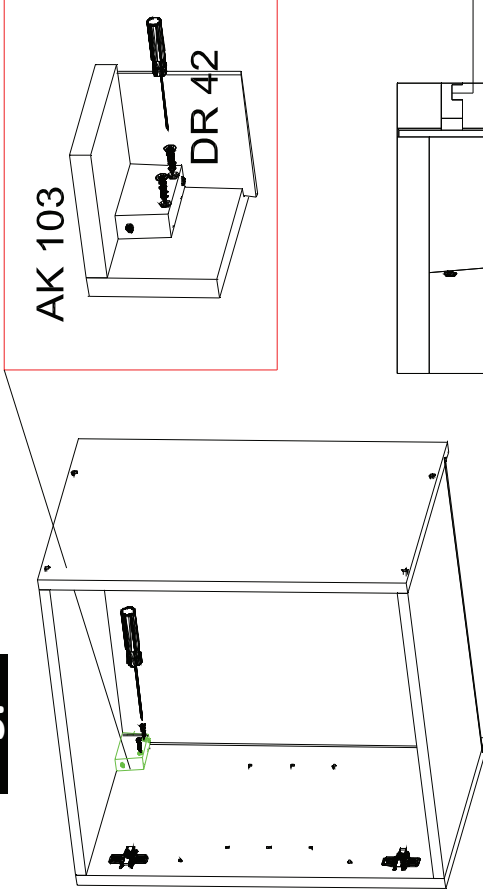




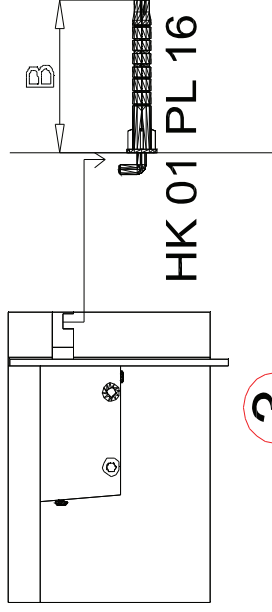
2.



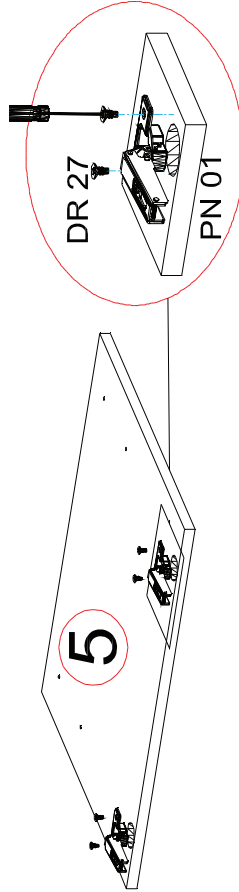
3.



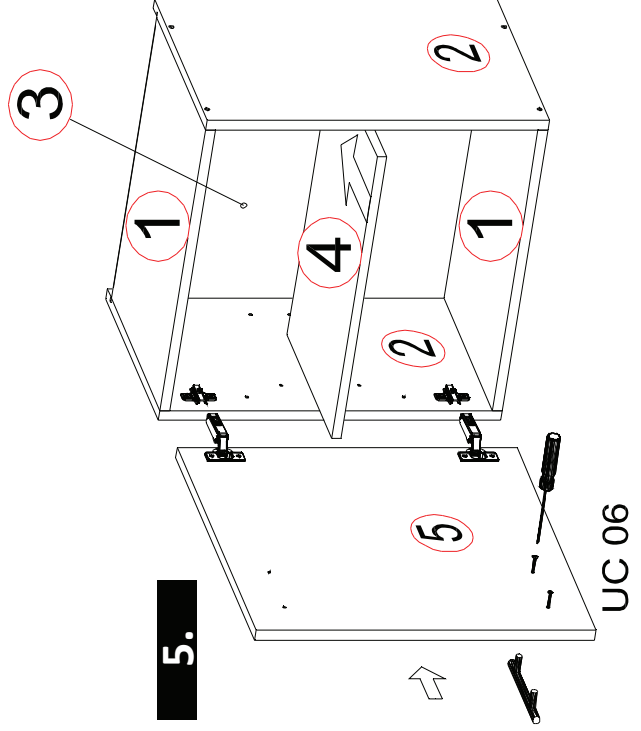
B > 40mm

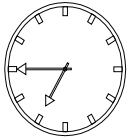
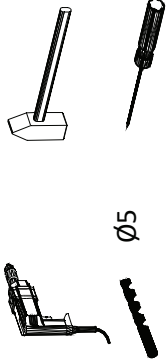
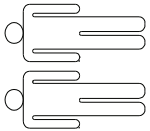


4.



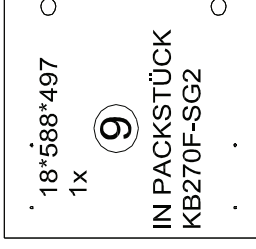
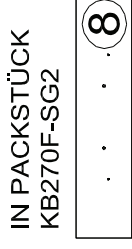
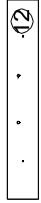
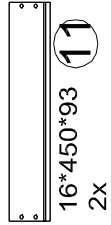
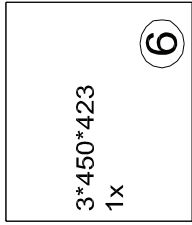
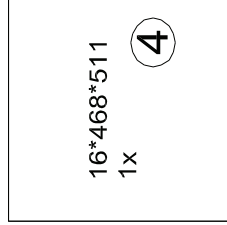
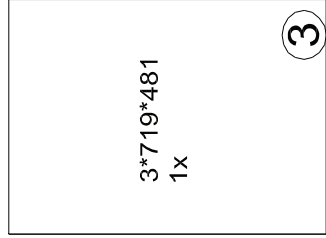
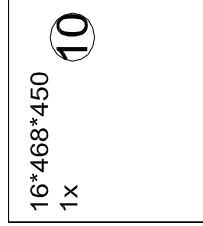
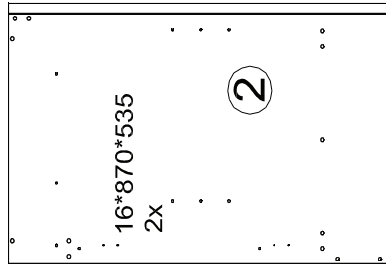
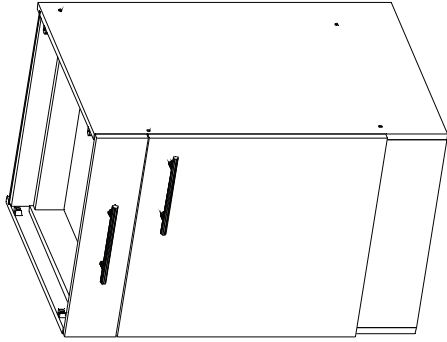
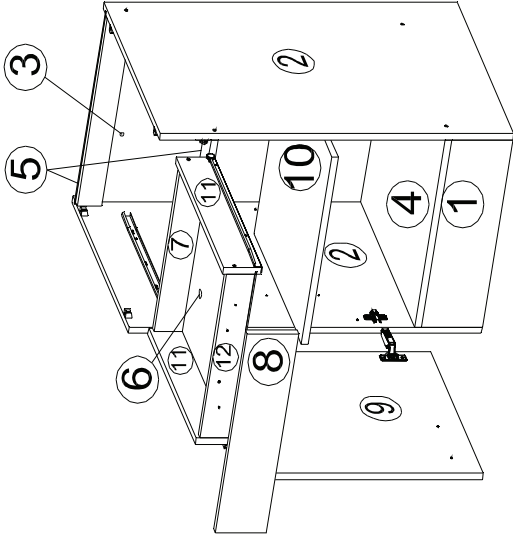
5.





45min

KO 01 8*30 18x	KN 03 7*50 12x	PL 12 12x	PD 01 2x
PP 01 4x	PN 01 2x	DR 27 3,5*16 20x	KV 01 1,5*20 10x
VG 03 1x	EU 01 6*11 6x	DR 42 4*30 4x	KL 01 4mm 1x
DR 25 4*25 2x	DR 42 4*30 4x	DR 25 4*25 2x	UC 06 2x
PL 01 1x	KL 01 4mm 1x	UC 04 4*40 2x	AK 145 4x



IN PACKSTÜCK  
KB270F-SG2

18\*125\*497  
1x

18\*588\*497  
1x

IN PACKSTÜCK  
KB270F-SG2

16\*468\*450  
1x

10

3\*719\*481  
1x

3

16\*468\*150  
1x

1

16\*468\*60  
2x

5

16\*410\*70  
1x

7

16\*410\*70  
1x

16\*450\*93  
2x

11

16\*410\*70  
1x

12

16\*468\*511  
1x

4

3\*450\*423  
1x

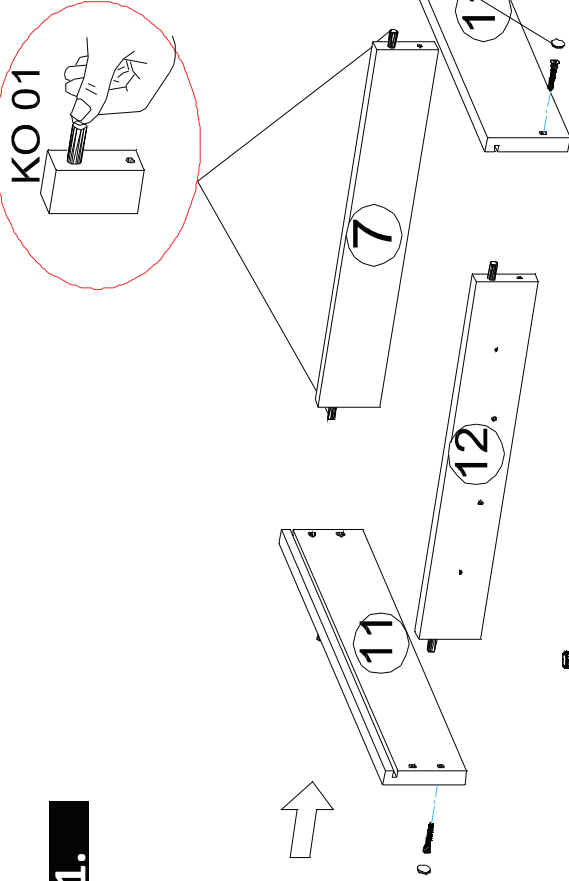
6



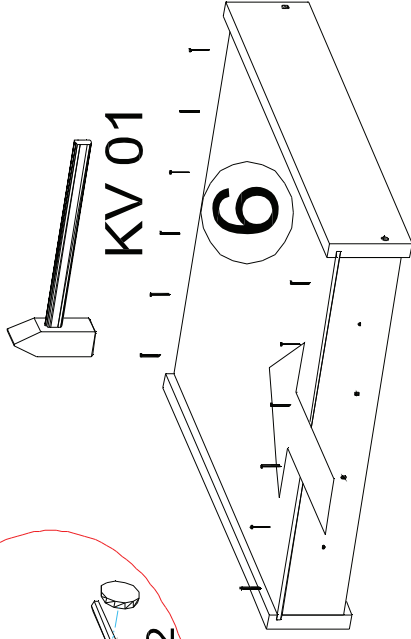
Zum Schutz der Holzteile können Sie rundum die Sockelleiste eine Silikonnaht ziehen.

NEG-Novex Grosshandelsgesellschaft für  
Elektro- und Haustechnik GmbH  
Chenoverstraße 5  
67117 Limburgerhof  
<http://www.respekta.info>

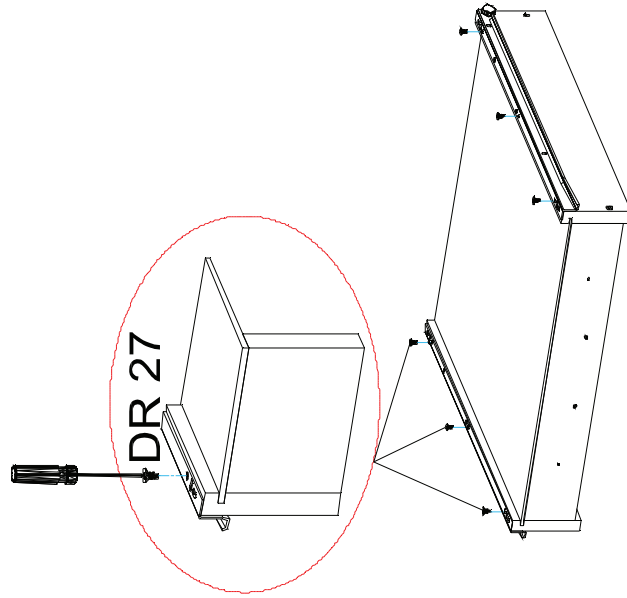
1.



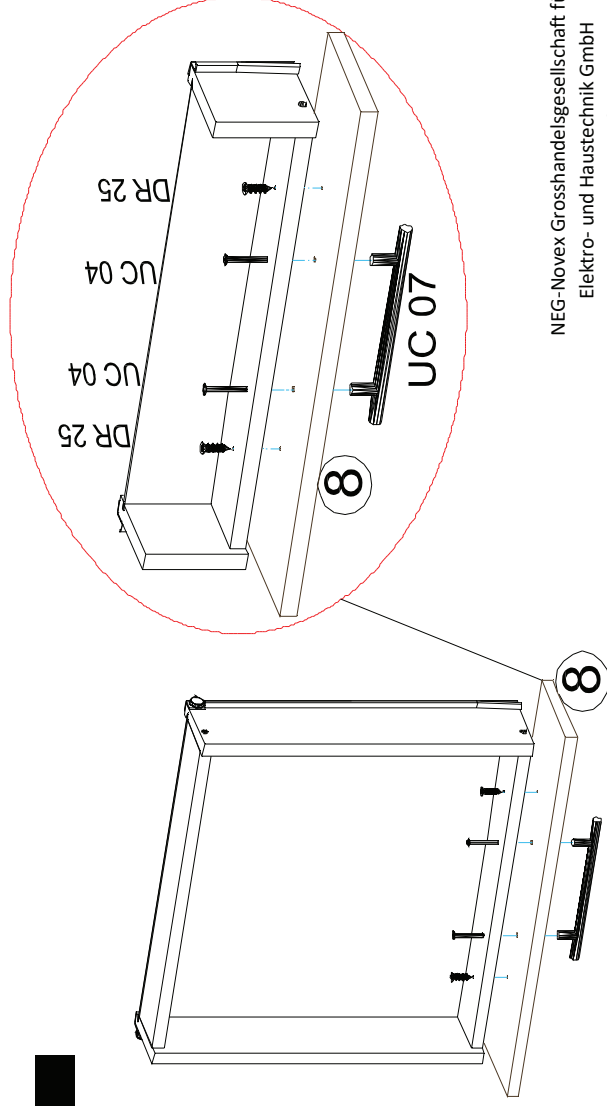
2.

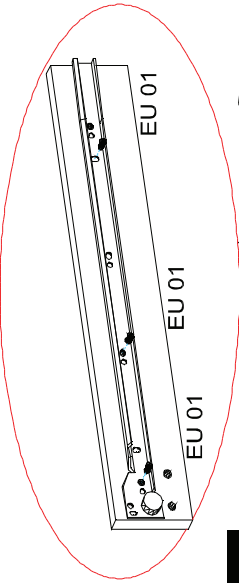


3.

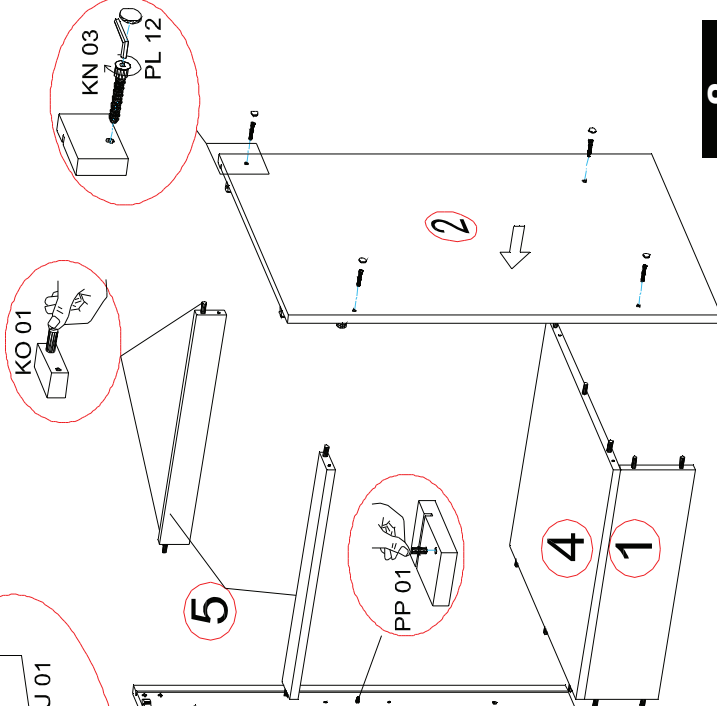


4.

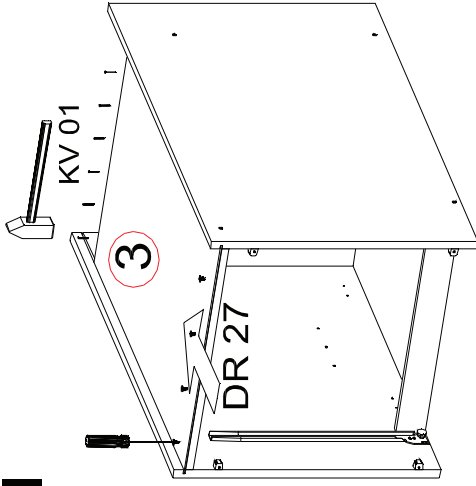




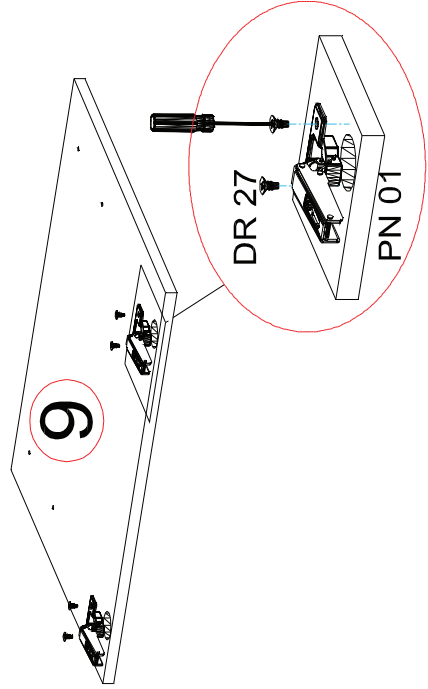
**5.**



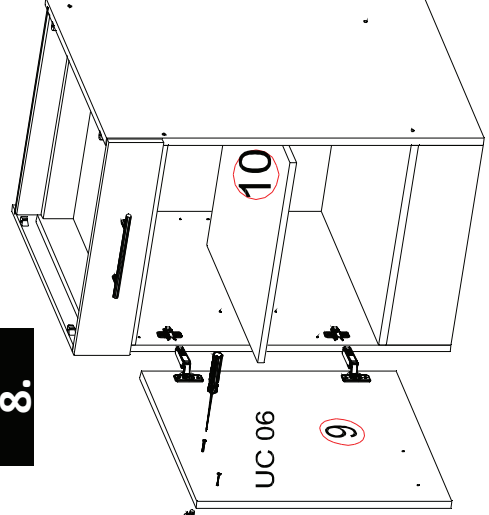
**6.**



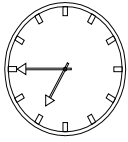
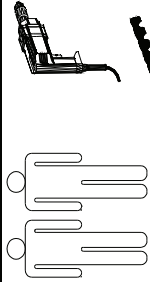
**7.**



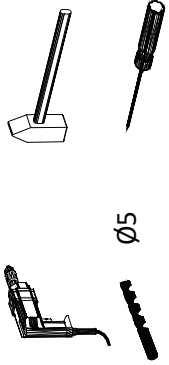
**8.**



# KB270KEY2 Unterschrank mit Blende Seite 7 von 8

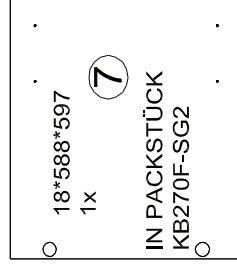
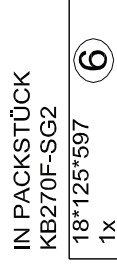
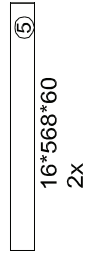
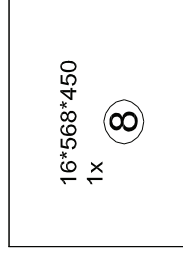
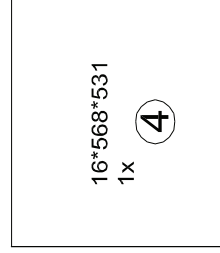
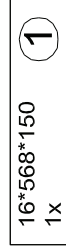
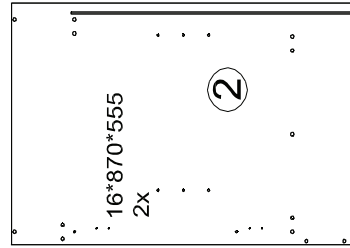
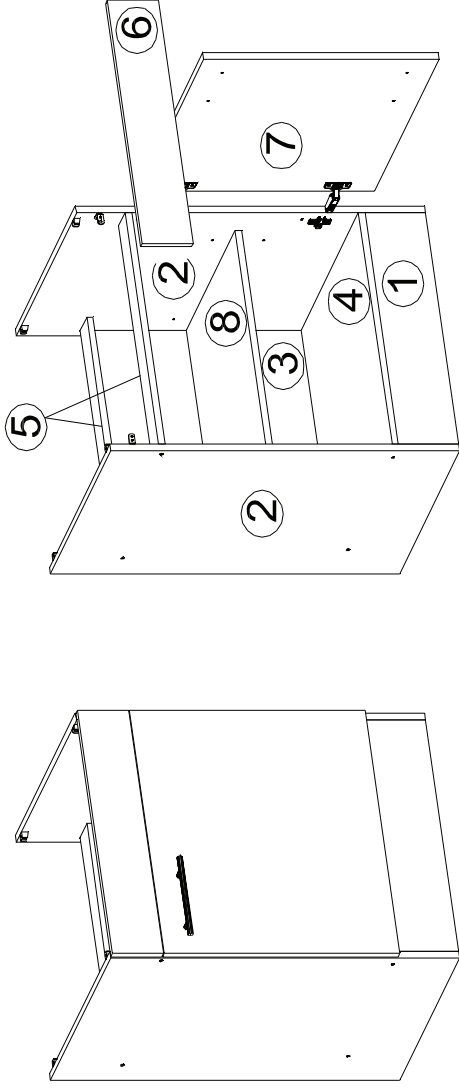


45min



Ø5

KO 01 8*30 14x		KN 03 7*50 8x		PL 12 8x	
PN 01 2x		PD 01 2x		DR 27 3,5*16 12x	
DR 42 4*30 4x		KV 01 1,5*20 10x		PL 01 1x	
KL 01 4mm 1x		UC 06 2x		UC 10 (128 mm) 1x	
AK 121 2x		AK 145 4x		PP 01 4x	
SP 01 2x					

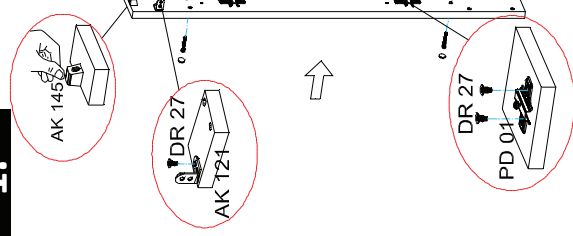


Zum Schutz der Holzteile können Sie rundum die Sockelleiste eine Silikonnaht ziehen.

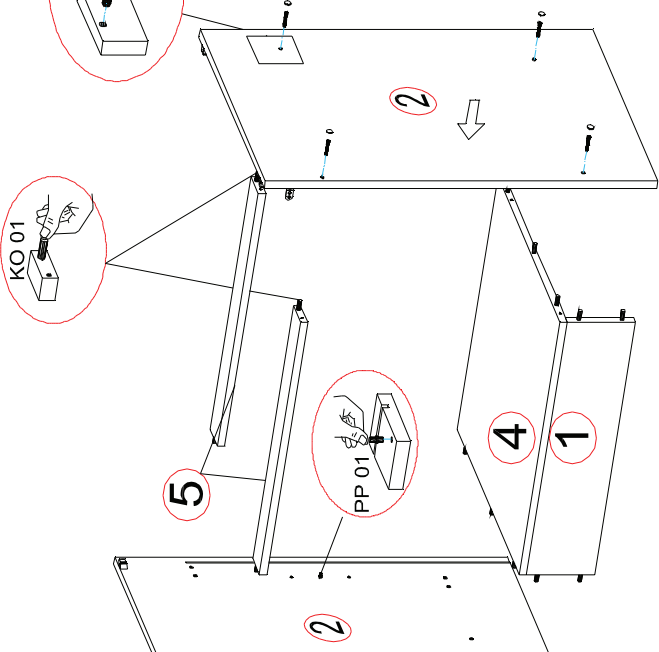
NEG-Novex Grosshandelsgesellschaft für  
Elektro- und Haustechnik GmbH  
Chenoverstraße 5  
67117 Limburgerhof  
<http://www.respekta.info>

**KB270KEY2 Unterschrank mit Blende Seite 8 von 8**

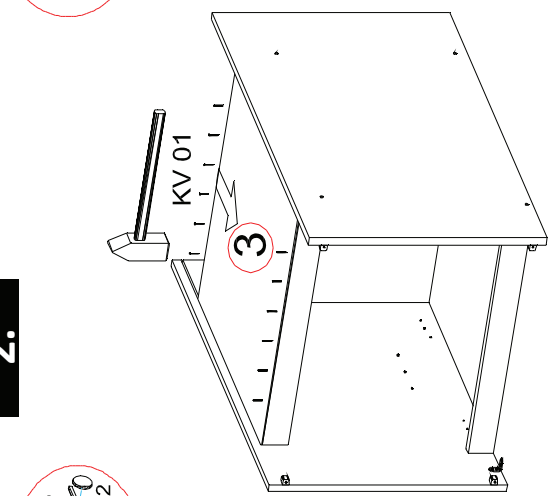
**1.**



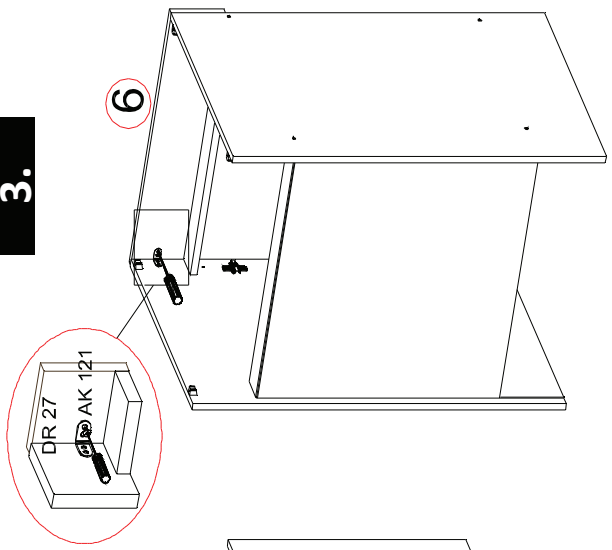
**2.**



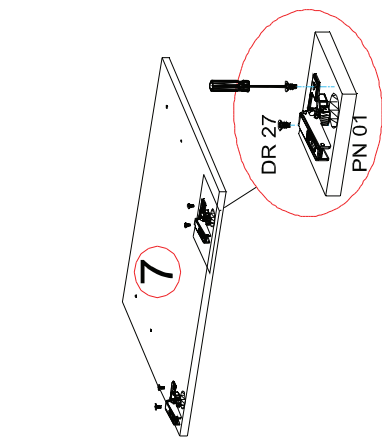
**3.**



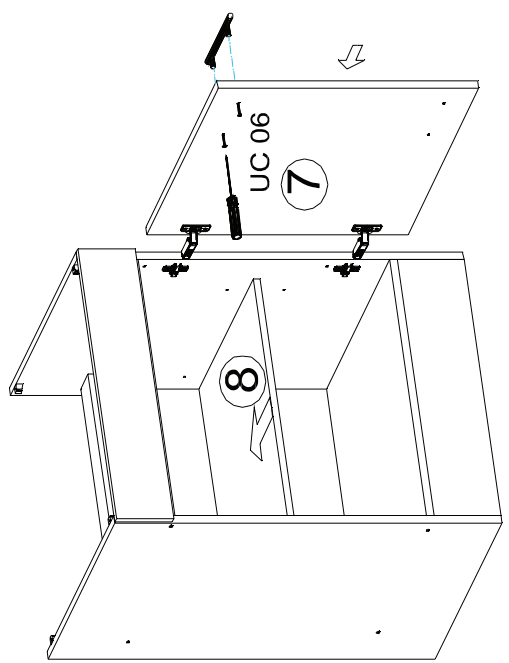
**3.**



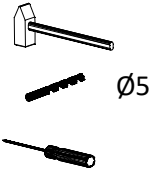
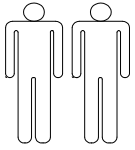
**4.**



**5.**



# KB280KEY (A)



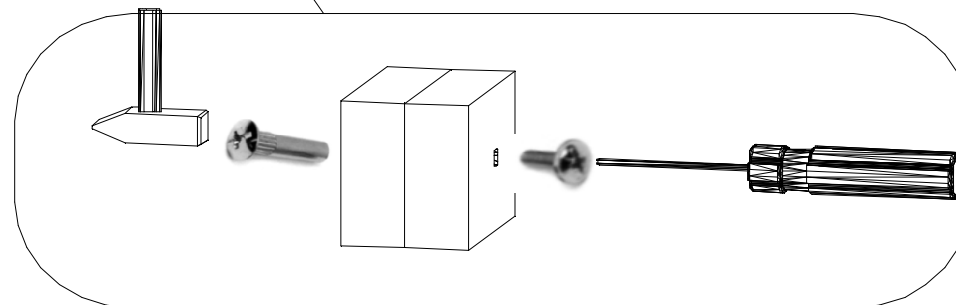
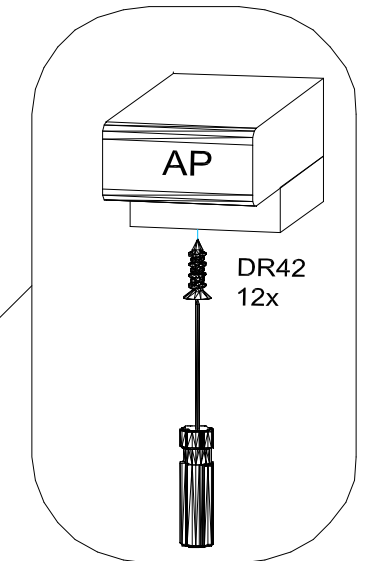
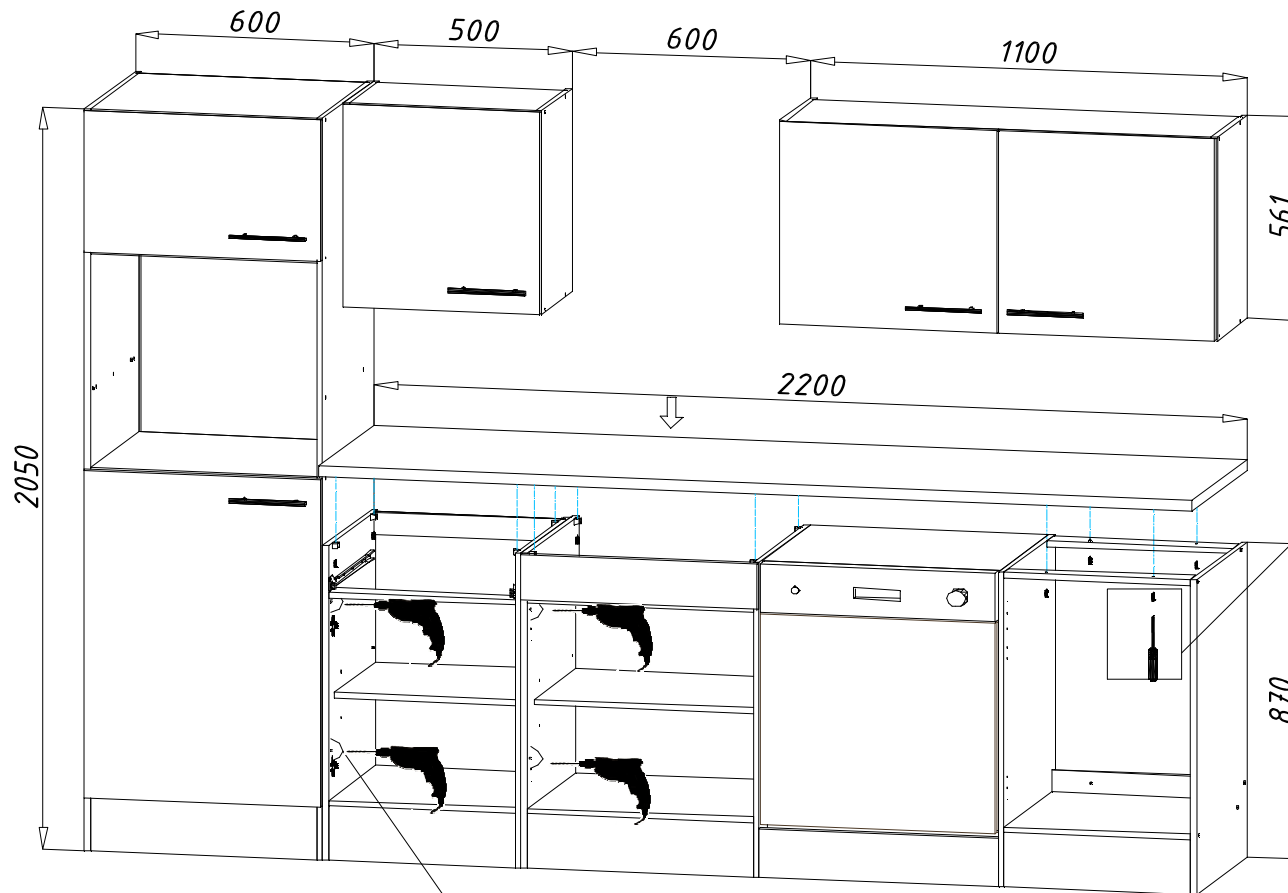
Mit Ø5 Bohrer durchbohren



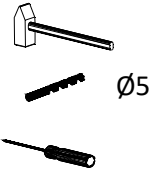
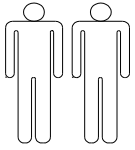
SP01  
4x



DR 42 4\*30  
12x



# KB280KEY (B)



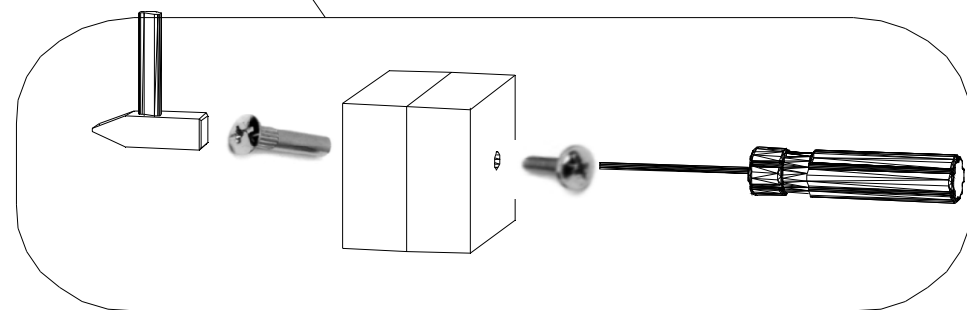
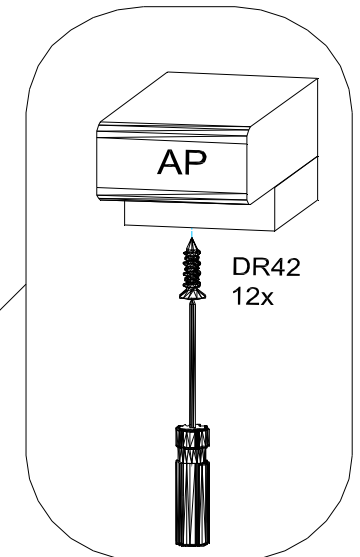
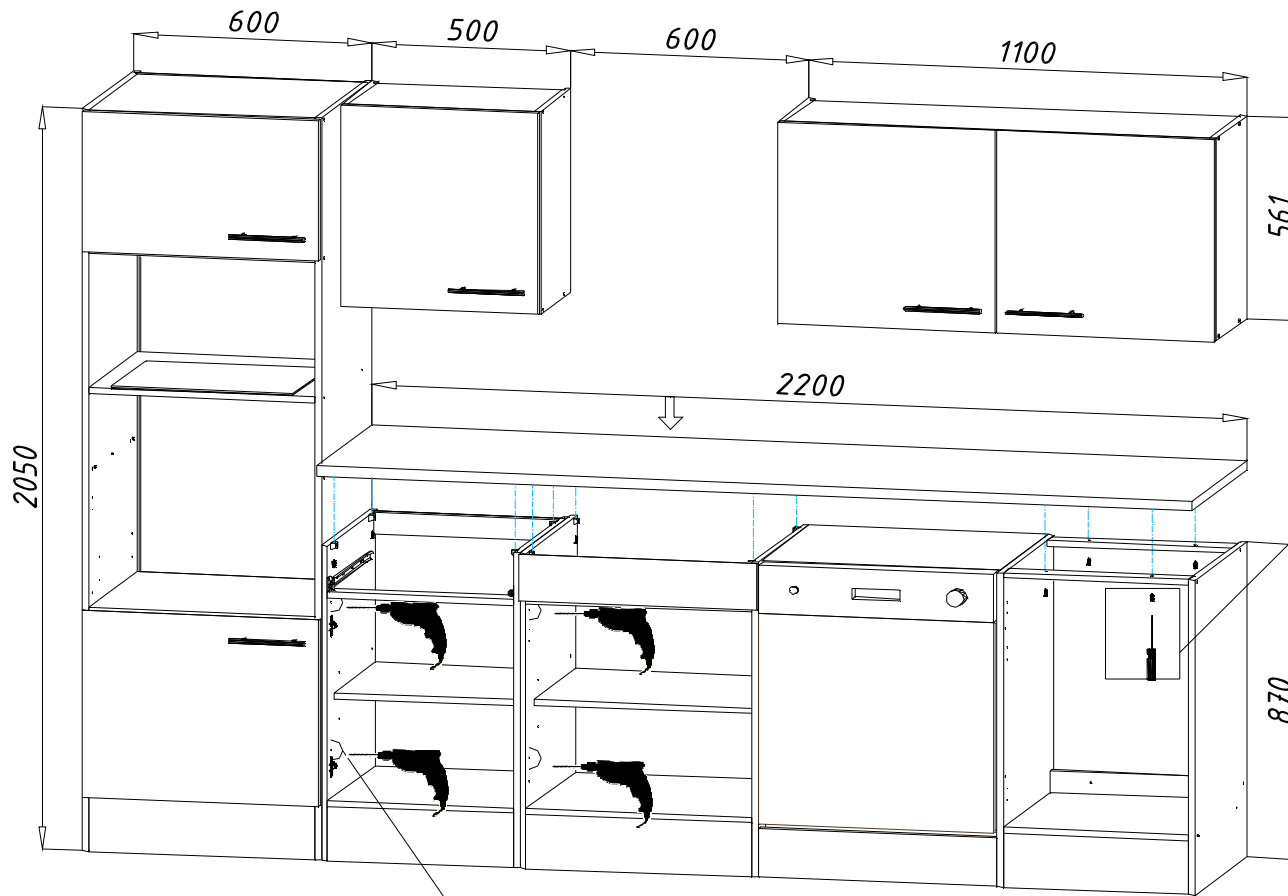
Mit Ø5 Bohrer durchbohren



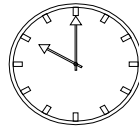
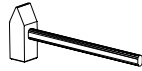
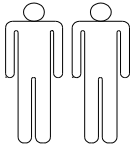
SP01  
4x



DR 42 4\*30  
12x







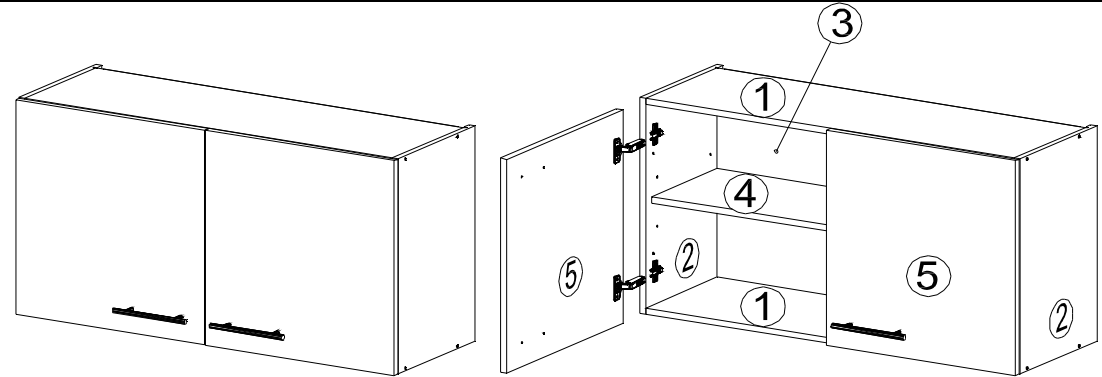
45min



Ø8

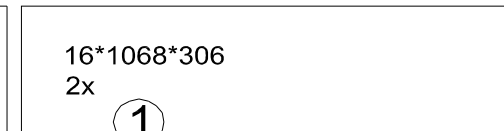
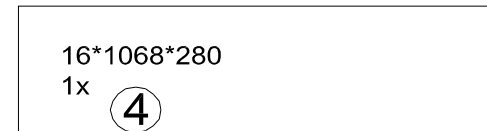
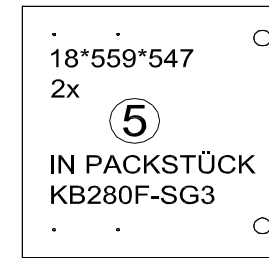
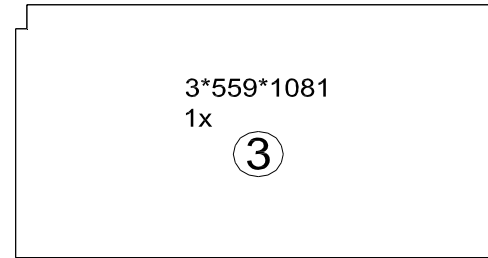
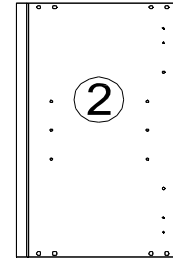


Ø5



<p>KO 01 8*30 8x</p>	<p>KN 03 7*50 8x</p>	<p>PL 12 8x</p>
<p>PP 01 4x</p>	<p>PN 01 4x</p>	<p>PD 01 4x</p>
<p>AK 103 2x</p>	<p>DR 27 3,5*16 16x</p>	<p>DR 42 4*30 4x</p>
<p>KV 01 1,5*20 20x</p>	<p>PL 16 2x</p>	<p>HK 01 2x</p>
<p>PL 01 1x</p>	<p>UC 10 (128 mm) 2x</p>	<p>UC 06 4x</p>
<p>KL 01 4mm 1x</p>	<p>SP 01 2x</p>	

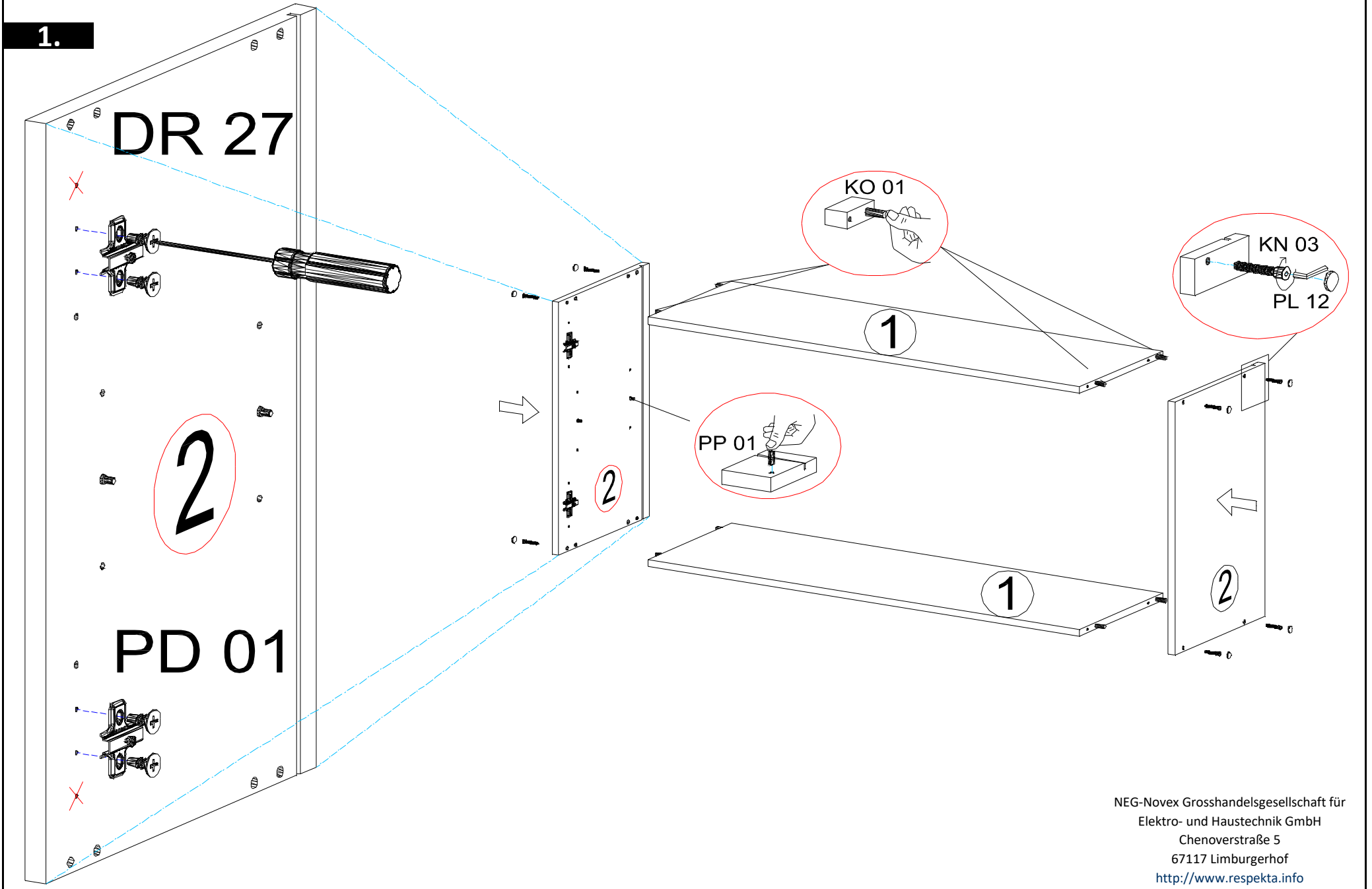
16\*561\*330  
2x



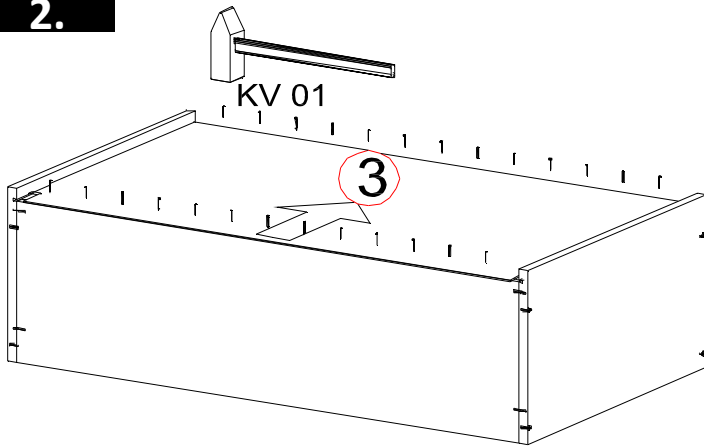
**DE** Eine unsachgemäße Befestigung der Hängebeschläge / Wandbefestigung kann zur Ablösung der Hängeschränke aus der Wand führen.

Benutzen Sie unbedingt Dübel, den in Verbindung mit dem Wandmaterial die Tragfähigkeit sicherstellen.

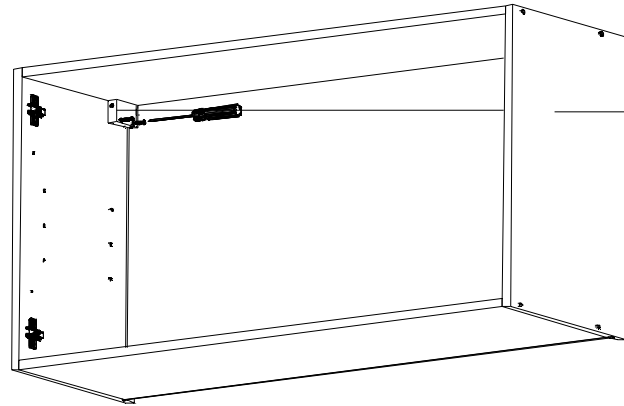
Sollten Sie unsicher sein welchen Typ Dübel und Schrauben Sie benötigen, fragen Sie bitte beim Fachhandel nach.



2.



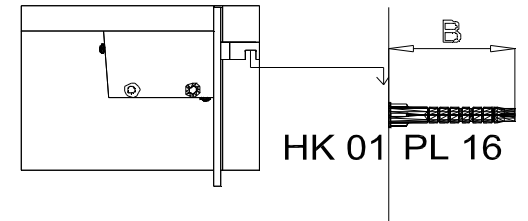
3.



AK 103

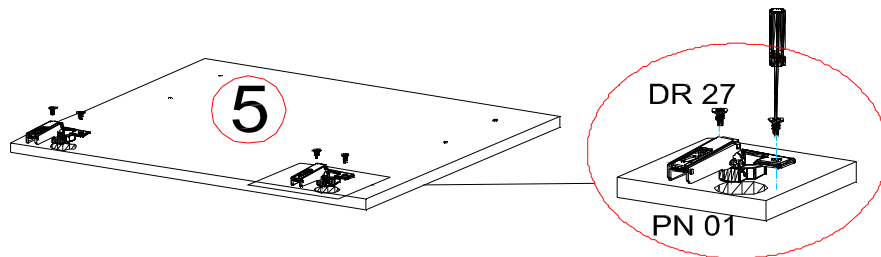
DR 42

B > 40mm



HK 01 PL 16

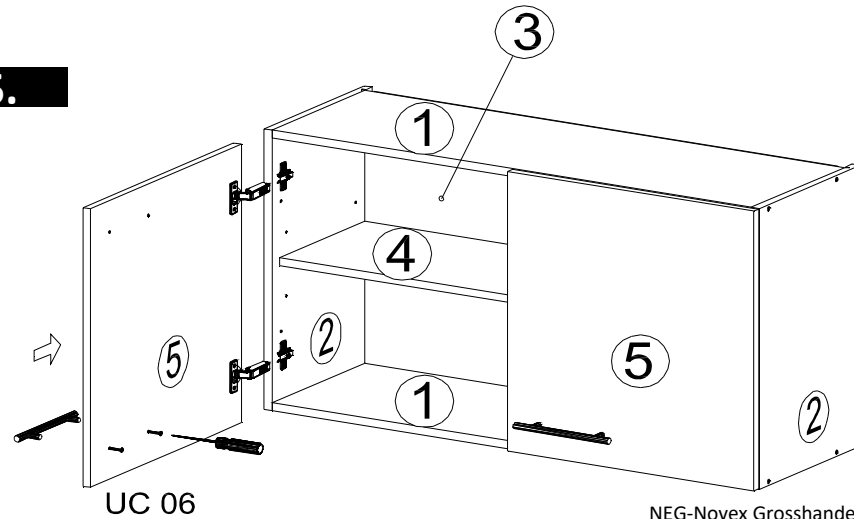
4.



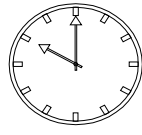
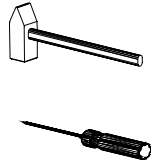
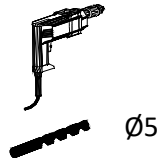
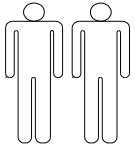
DR 27

PN 01

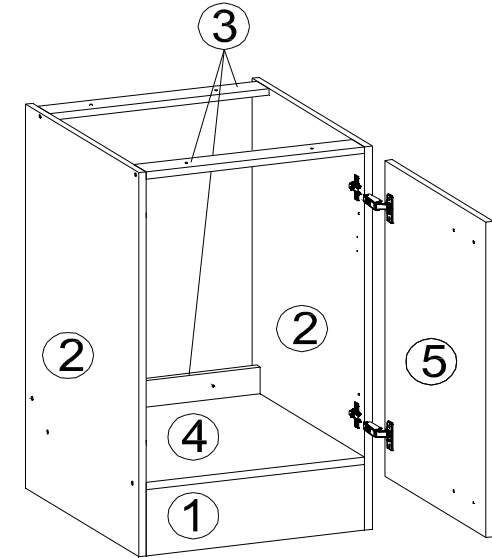
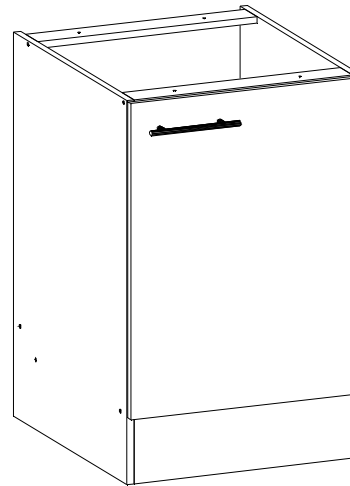
5.



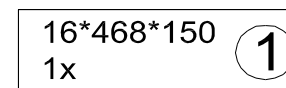
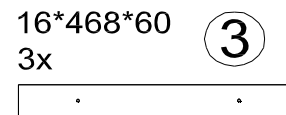
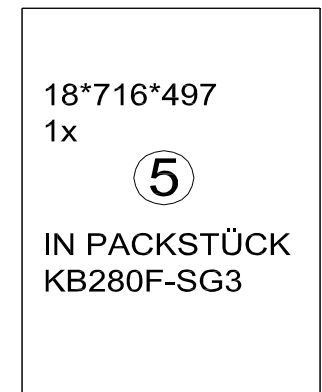
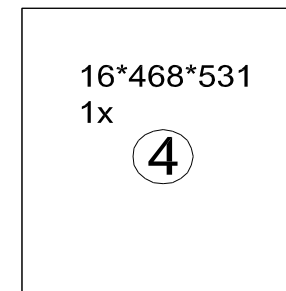
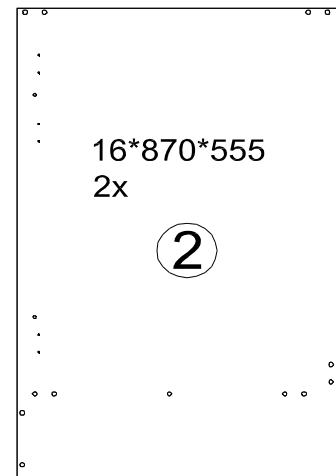
UC 06



30min

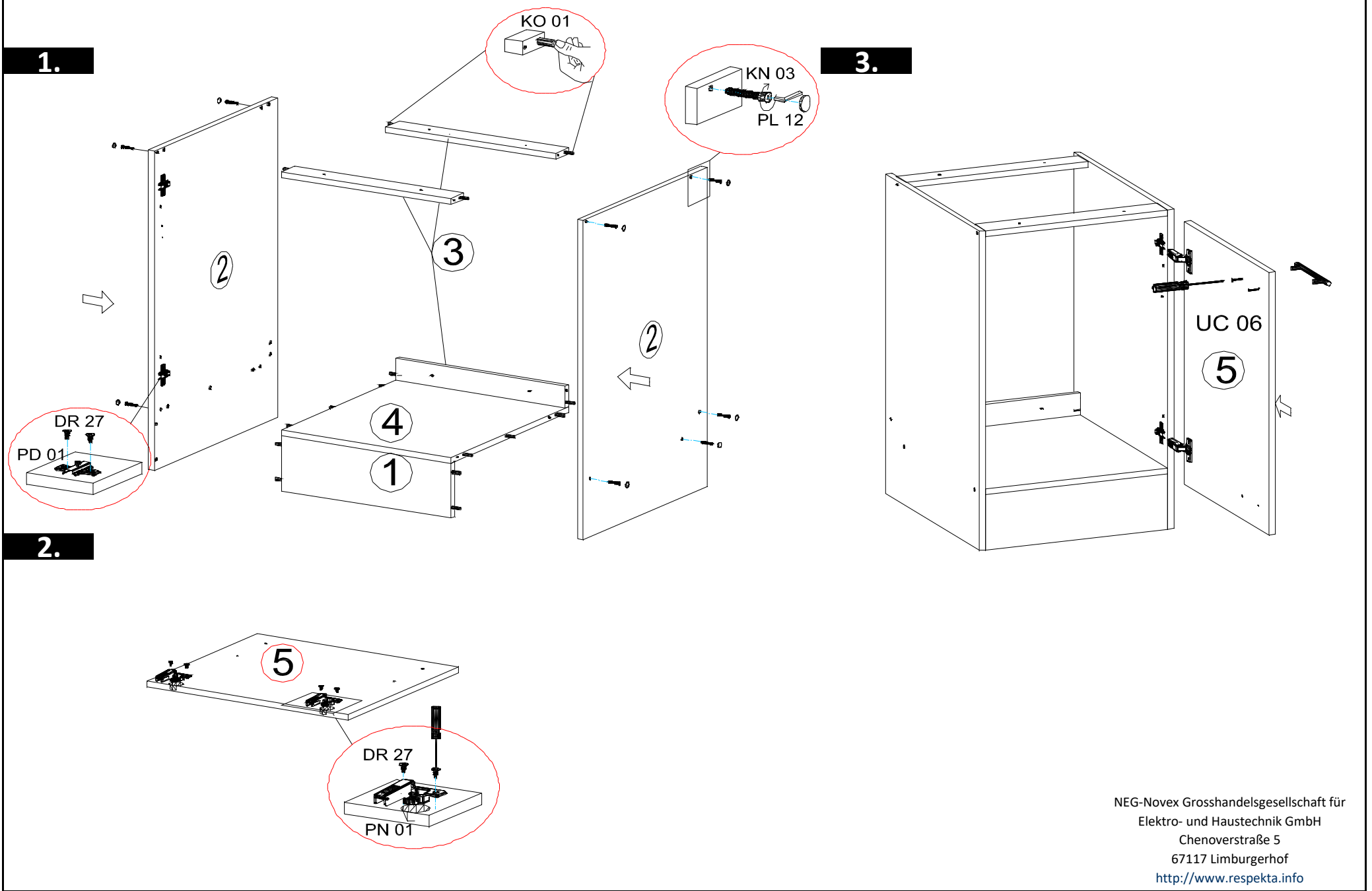


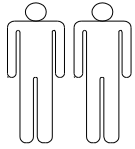
<p>KO 01 8*30 16x</p> 	<p>KN 03 7*50 10x</p> 	<p>PL 12 10x</p> 
<p>PN 01 2x</p> 	<p>PD 01 2x</p> 	<p>PL 01 1x</p> 
<p>DR 27 3,5*16 8x</p> 	<p>DR 42 4*30 4x</p> 	<p>KL 01 4mm 1x</p> 
<p>UC 06 2x</p> 	<p>UC 10 (128 mm) 1x</p> 	



Zum Schutz der Holzteile können Sie rundum die Sockelleiste eine Silikonnaht ziehen.

NEG-Novex Grosshandelsgesellschaft für  
Elektro- und Haustechnik GmbH  
Chenoverstraße 5  
67117 Limburgerhof  
<http://www.respekta.info>





DR 27 3,5\*16  
8x



MZ 01  
2x



MZ 02  
2x



16\*600\*136  
1x

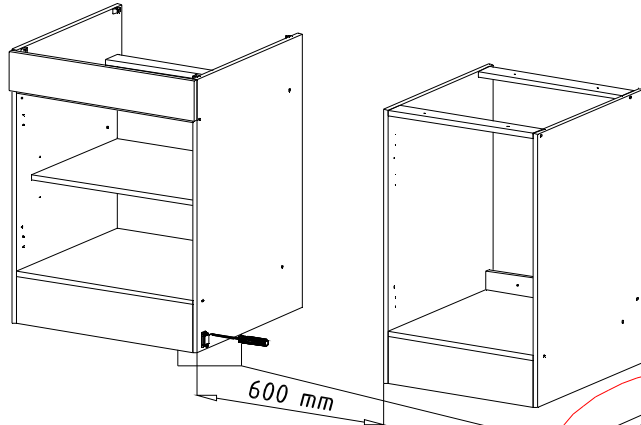


16\*580\*592  
1x

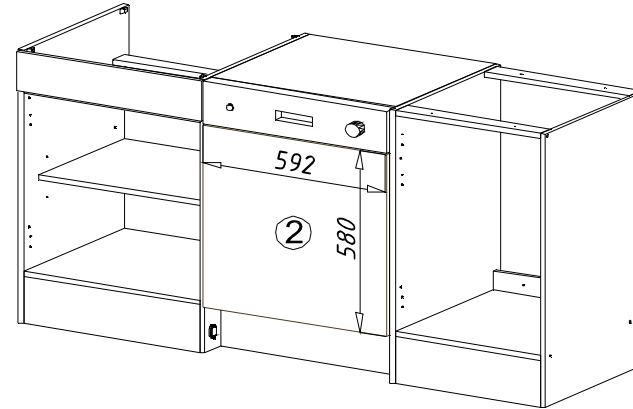
②

GSP FRONT  
IN PACKSTÜCK  
7.

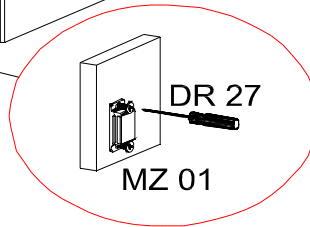
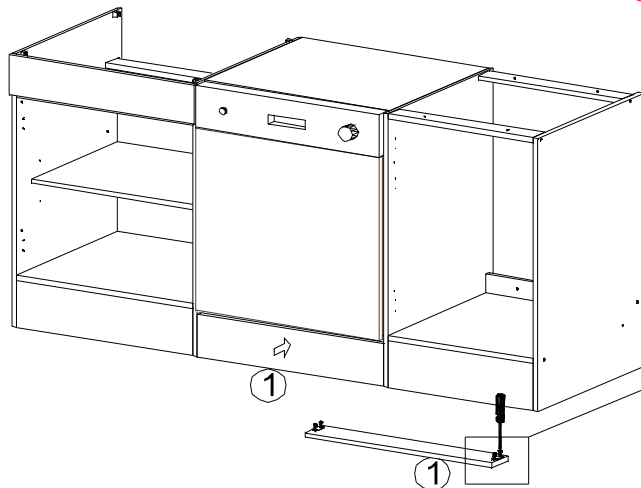
1.



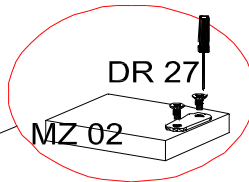
2.



3.



DR 27  
MZ 01



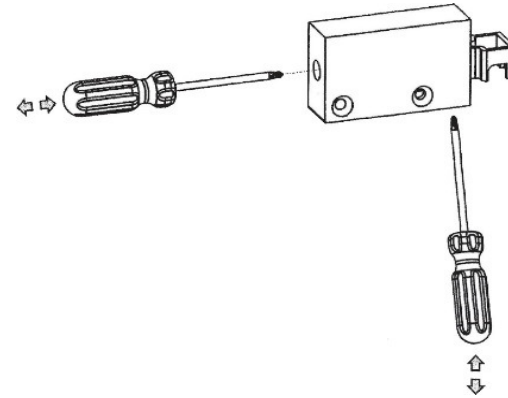
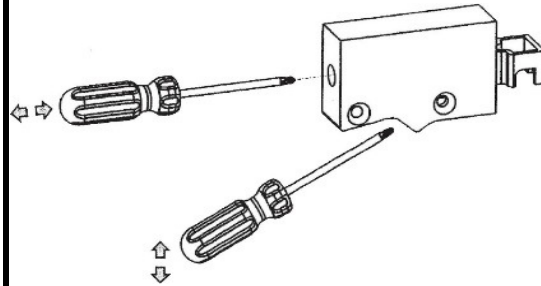
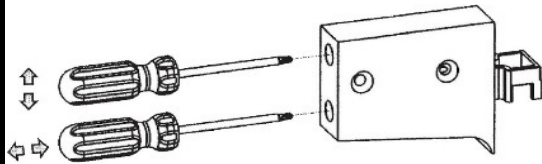
DR 27  
MZ 02

**Den Aufbau vom Front sehen Sie in  
der Bedienungsanleitung vom  
Geschirrspüler!!**

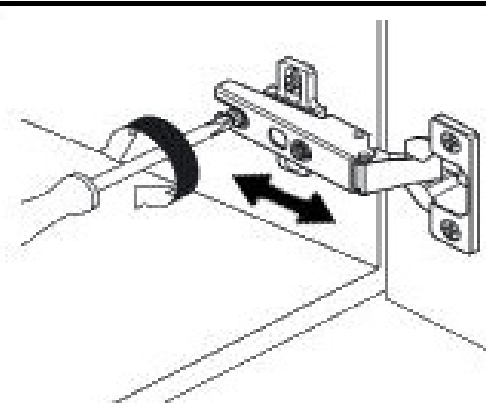
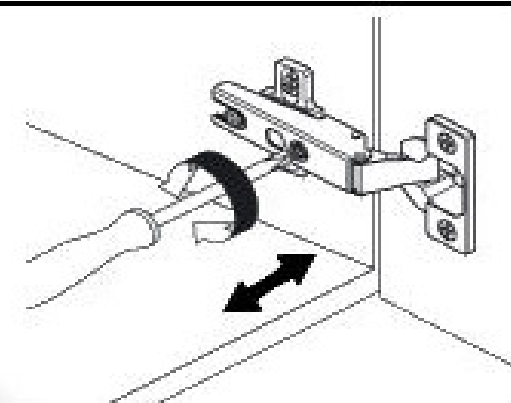
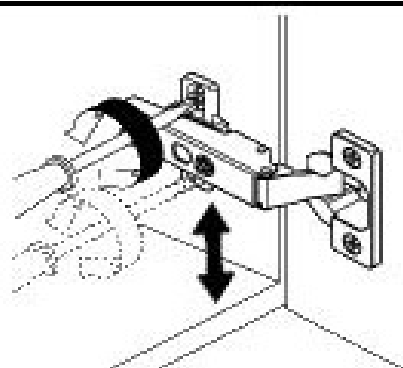
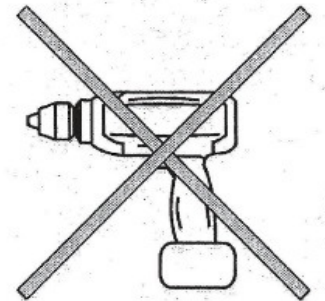
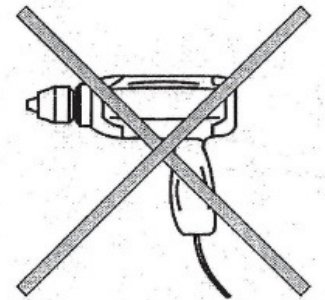
1. Modell

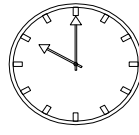
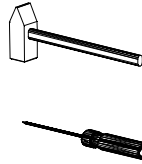
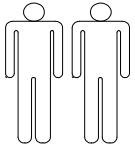
2. Modell

3. Modell



**ACHTUNG!!!  
ATTENTION!!!**





30min

Ø8

Ø5

KO 01 8\*30  
22x



KN 03 7\*50  
12x



PL 12  
12x



PN 01  
6x



PD 01  
6x



DR 27 3,5\*16  
24x



SP 01  
2x



KV 01 1,5\*20  
10x



PL 01  
1x



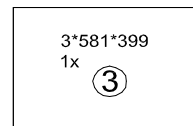
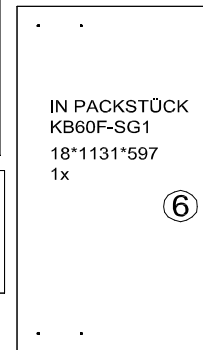
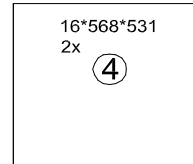
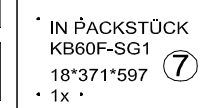
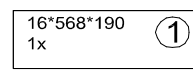
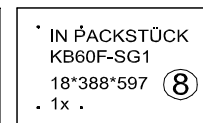
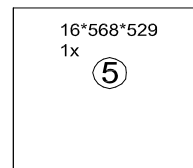
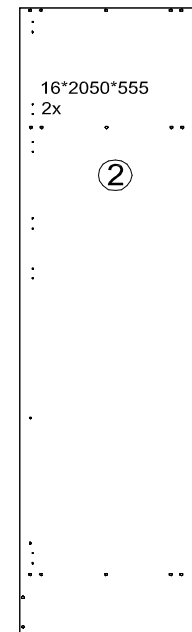
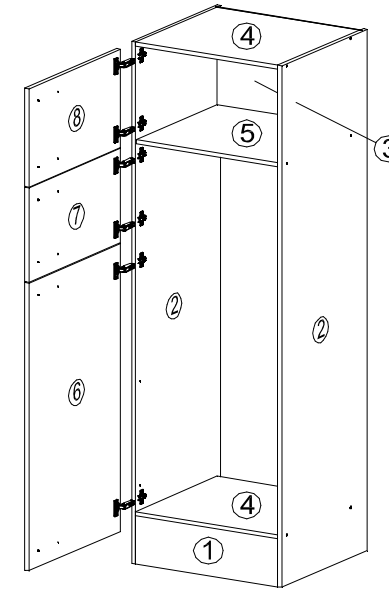
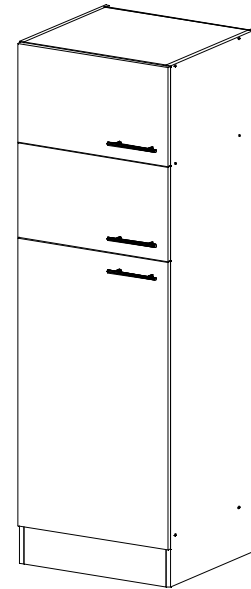
KL 01 4mm  
1x



UC 06  
6x



UC 10 (128 mm)  
3x



NEG-Novex Grosshandelsgesellschaft für  
Elektro- und Haustechnik GmbH  
Chenoverstraße 5  
67117 Limburgerhof  
<http://www.respekta.info>

Zum Schutz der Holzteile können Sie rundum die  
Sockelleiste eine Silikonnaht ziehen.





