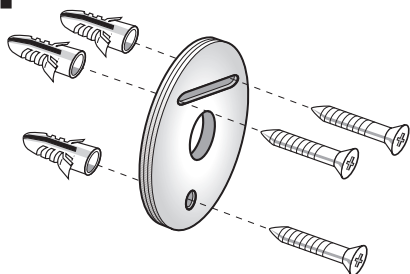
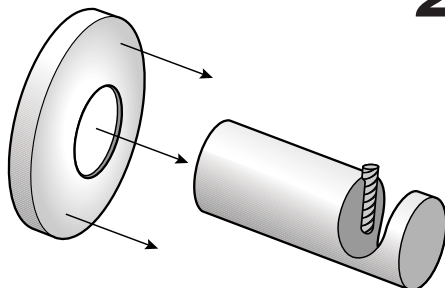


# für Rundrohr / for standard pole

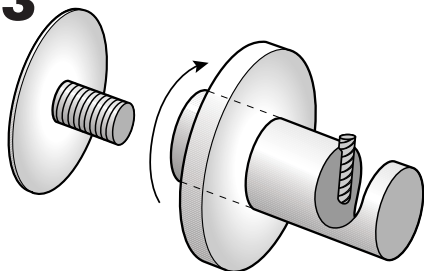
**1**



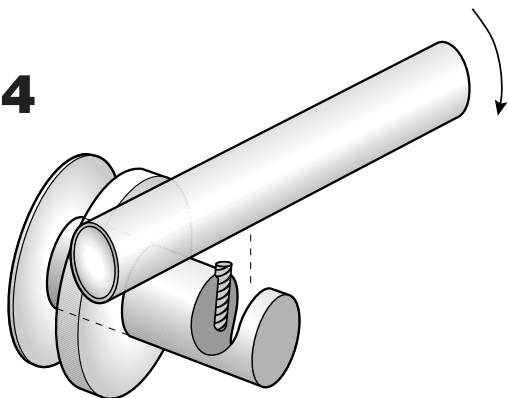
**2**



**3**



**4**



**5**

