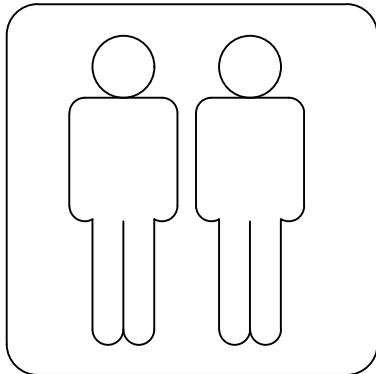
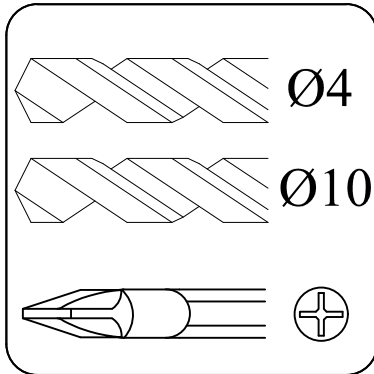
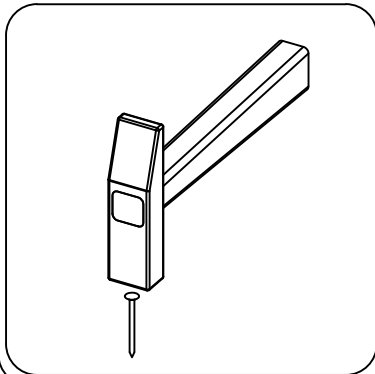
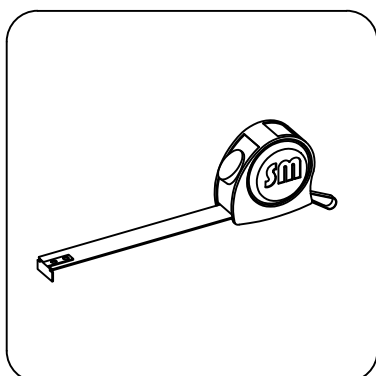
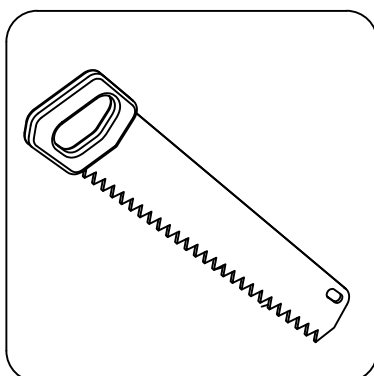
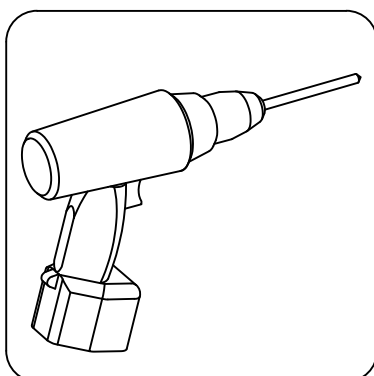
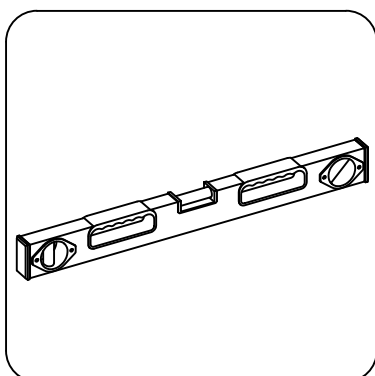
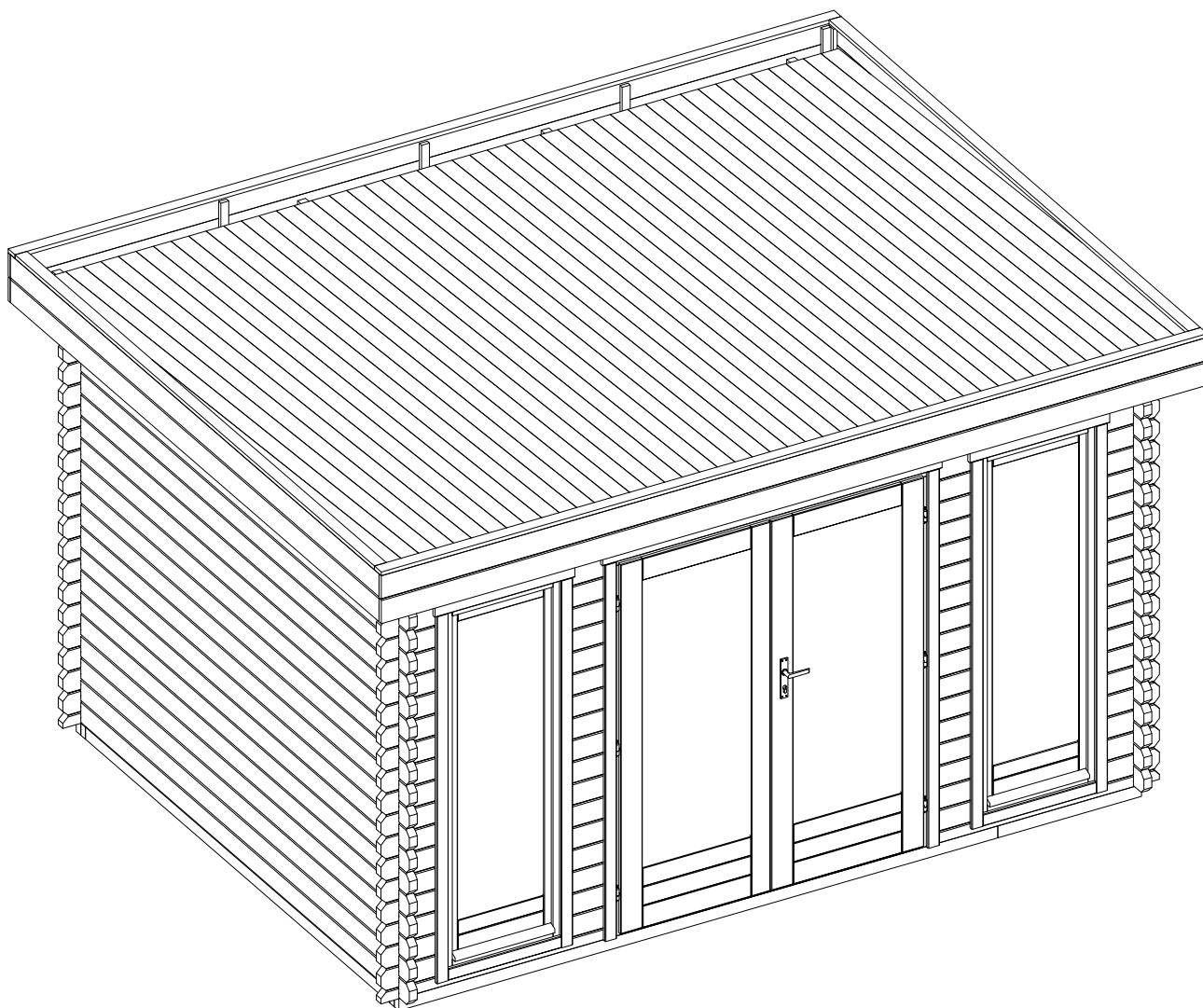


→ || ← 40mm

3,9 x 2,98

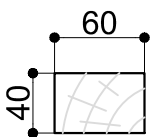

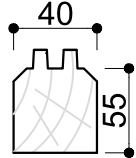
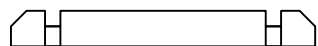
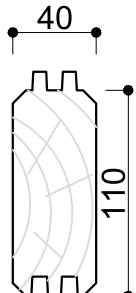
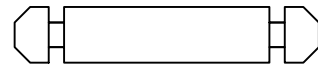
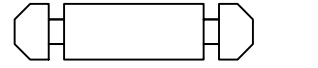
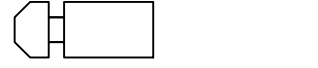

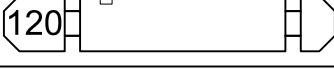
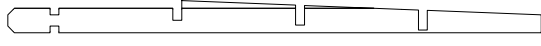
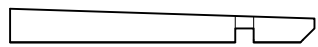
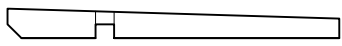
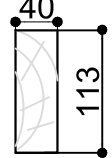

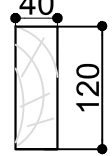
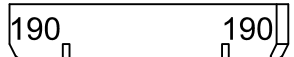
40206



→||←40mm

SPECIFICATION 3,9 x 2,98

40206

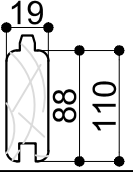
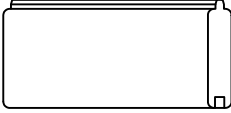
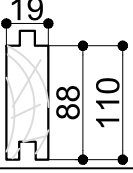
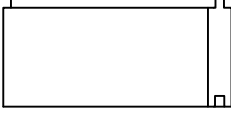
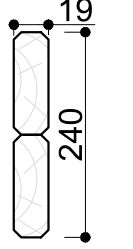
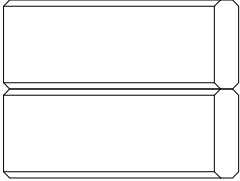
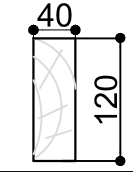

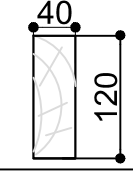

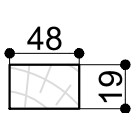
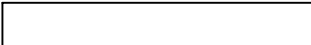
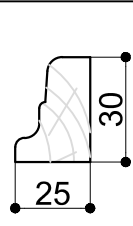

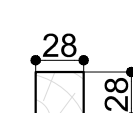

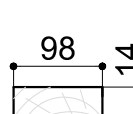

Dim.	Skizze	Pos.	Länge (mm)	Stck.	Name	Ref.
		①	3000	4	Fundamentbalken Lambourdes Foundation beam	283039
		②	720	4		283081
		③	2640	11		283085
		④	3900	1	Zurück Brett Madrier arrière Back board	400013
		⑤	1142	2	Front Brett Madrier avant Front board	400010
		⑥	3900	20+1	Front/Zurück Brett Madrier avant/arrière Front/Back board	400014
		⑦	2980	36	Seiten Brett Madrier latéral Side board	400121
		⑧	285	34	Front/Seiten Brett Madrier latéral/arrière Front/Side board	400039
		⑨	220	34	Front Brett Madrier avant Front board	400256
		⑩	3100	2	Seiten Brett Madrier latéral Side board	400246
	⑪	2400	2	Seiten Brett Madrier latéral Side board	402031	
	⑫	642	2	Seiten Brett Madrier latéral Side board	402030	
	⑬	742	2	Seiten Brett Madrier latéral Side board	402032	
		⑭	4100	2	Zurück Brett Madrier arrière Back board	401039
		⑮	4100	4	Sparren Panne faîtière Rafters	404052

→ || ← 40mm

SPECIFICATION

3,9 x 2,98

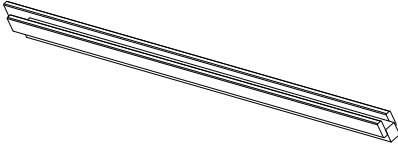
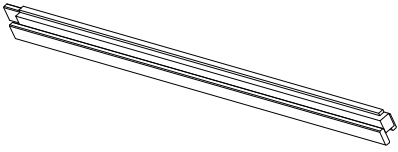
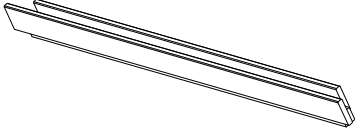
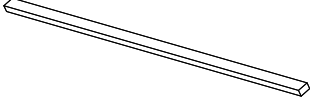
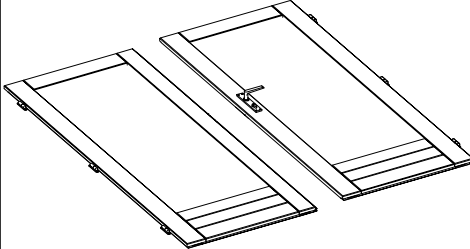
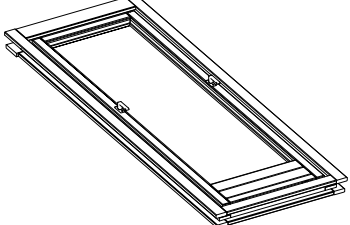
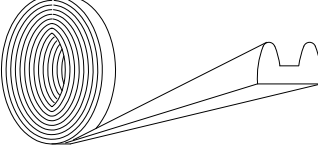
40206

		①6	3150	47 (37)	Dach Bretter Madrier de toit Roof board	284510
		①7	3630	31 (25)	Boden Bretter Plancher bois Floor board	283514
		①8a ①8b	3200	1+1	Wind Brett Planche de rive Wind board	285040
		①9	4138	2		285039
		②0	190	2		287129
		②1	190	2		287130
		②2	2069	4	Wind Brett Planche de rive Wind board	286529
		②3	3118	2		286515
		②4	3640	1		283274
		②5	980	2		283278
		②6	2720	2		283254
		②7	1830	2	Wind Brett	286060
		②8	1830	2	Wind Brett	286059

→||←40mm

SPECIFICATION 3,9 x 2,98

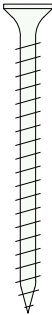
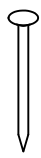
40206

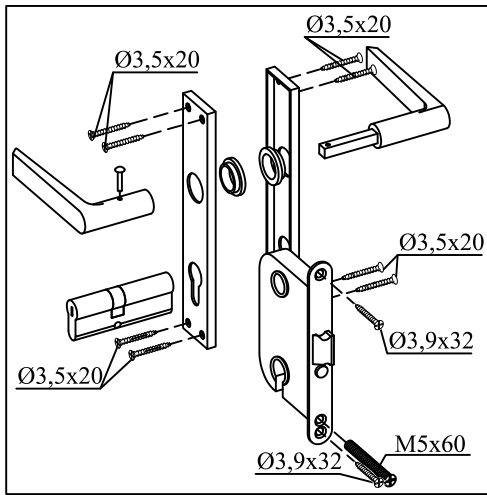
	TR1	1973	1	Türrahmen links Cadre de porte gauche Door frame left	409224
	TR2	1973	1	Türrahmen rechts Cadre de porte droite Door frame right	409225
	TR3	1700	1	Über Türrahmen Montant supérieur Door frame top	409226
	TR4	1500	1	Türstufe Latte de finition bas Door frame bottom	409227
	T1	1850x 765	1	Tür Porte Doors	289020 T1
	T2	1850x 765	1		289020 T2
	F2	1955x 700	2	Fenster Fenêtre Window	409111
		16,2m	1	Dichtgummi étanchéité en caoutchouc sealing rubber	

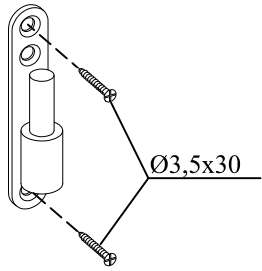
→||←40mm

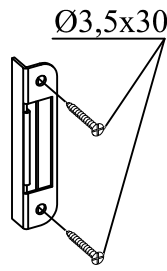
SPECIFICATION 3,9 x 2,98

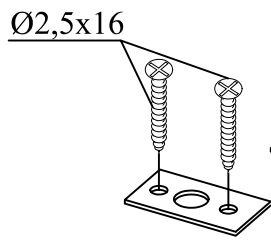
40206

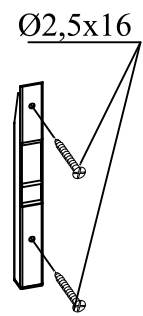
	Pos.	Dim	Stck.
	A	Ø4.5 x 100	12
	B	Ø3.5 x 50	30
	C	Ø3.2 x 39	90
	D	Ø5.0 x 120	18
	C	Ø2.0 x 40	300
	D	Ø2.0 x 50	300

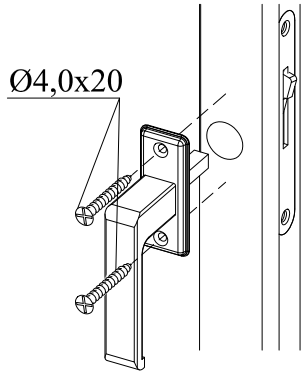


Skizze	Stck.
	6

Skizze	Stck.
	1

Skizze	Stck.
	2

Skizze	Stck.
	2

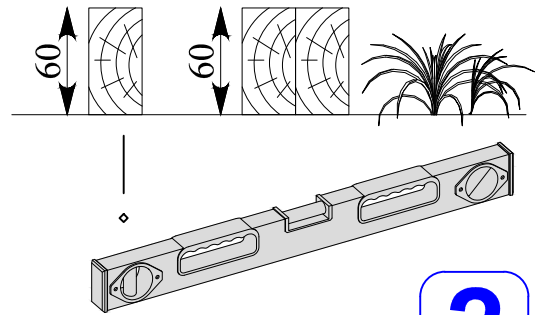
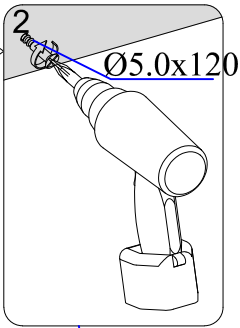
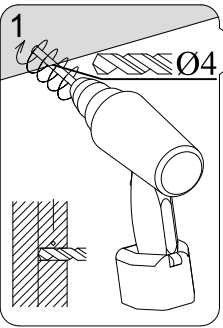
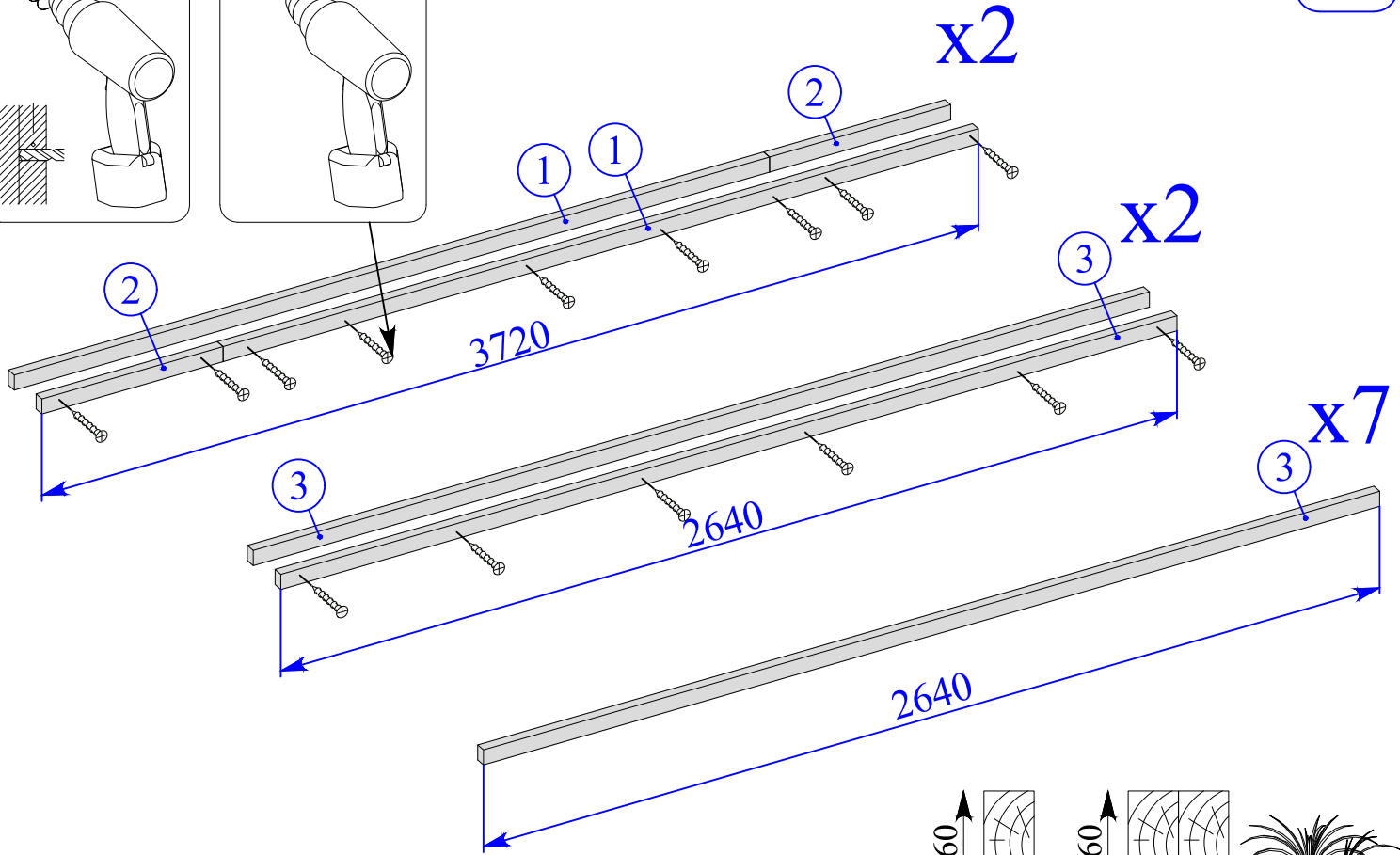
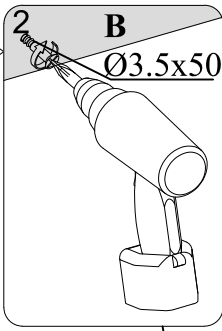
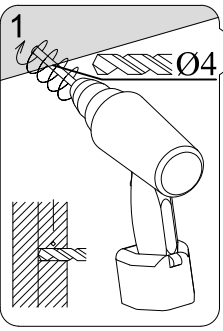
Skizze	Stck.
	4

→||←40mm

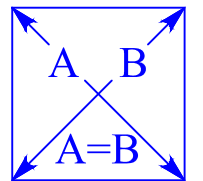
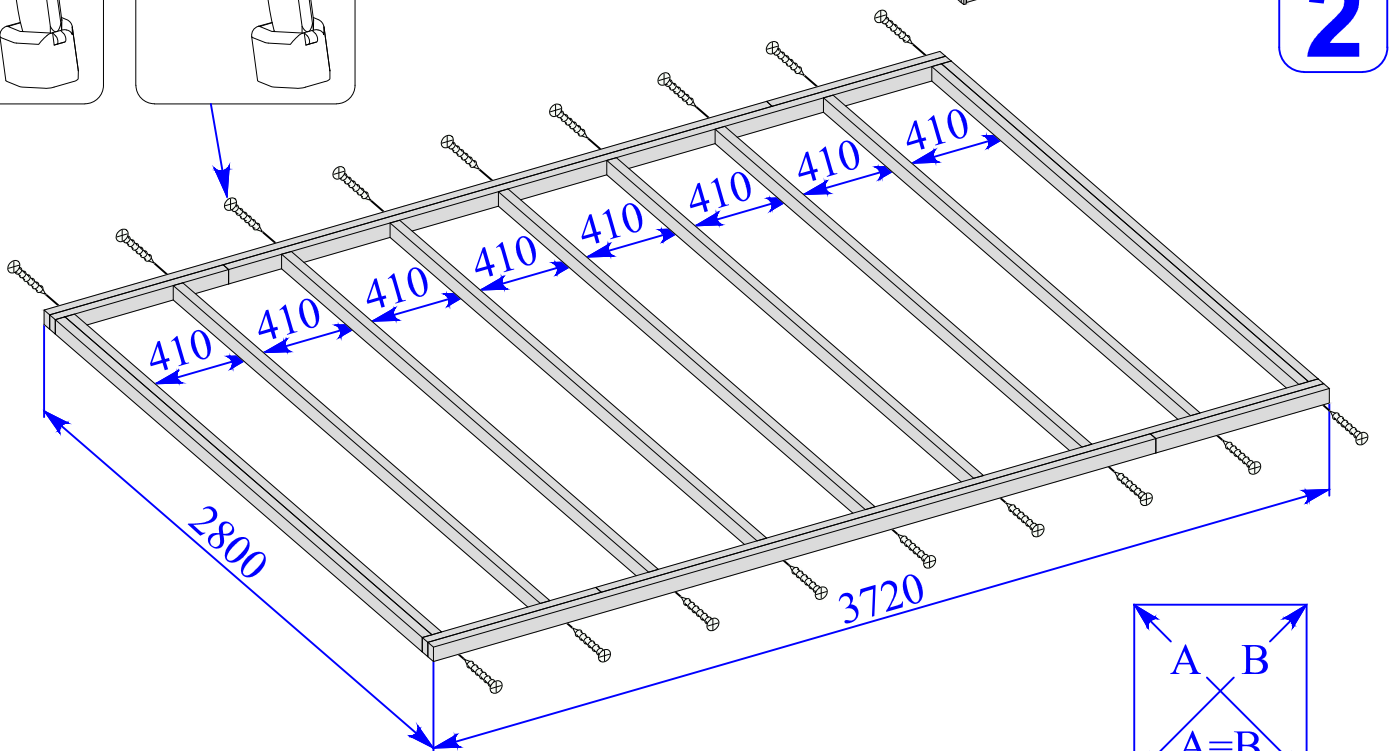
3,9 x 2,98

40206

1



2



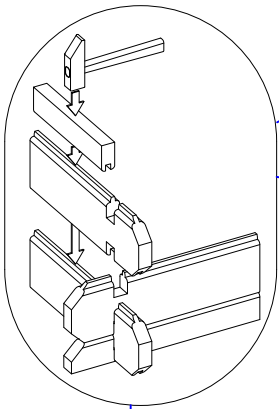
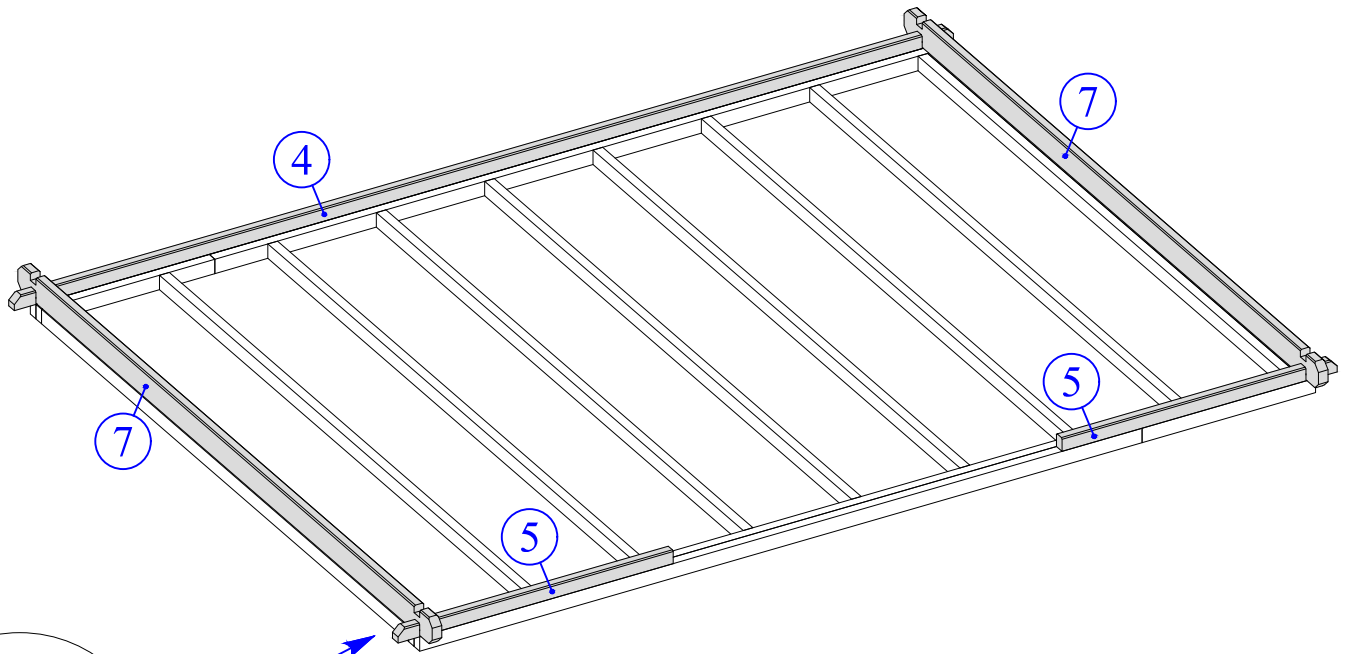
A=B=5261mm

→||←40mm

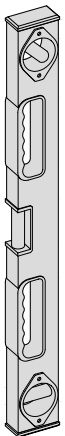
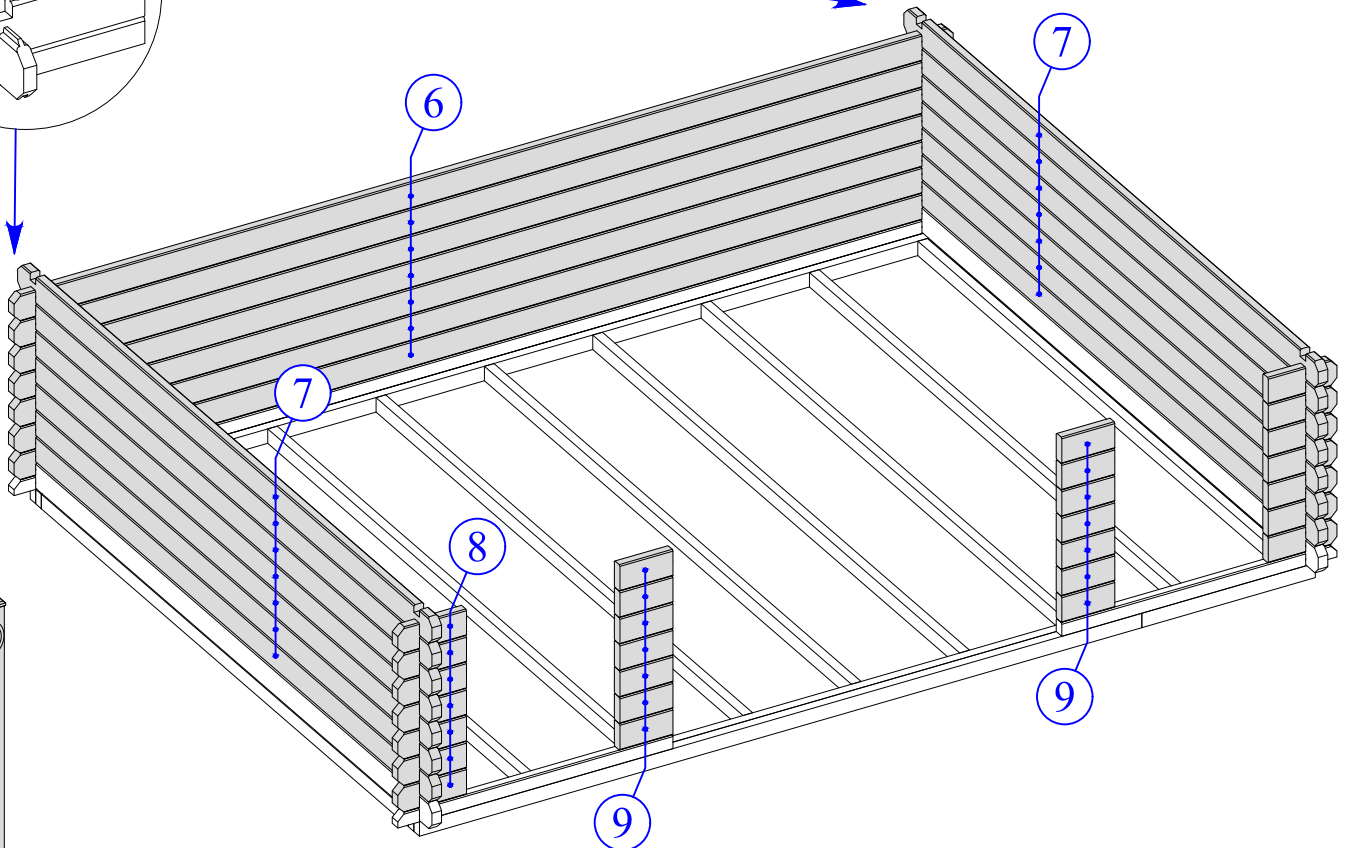
3,9 x 2,98

40206

3



4

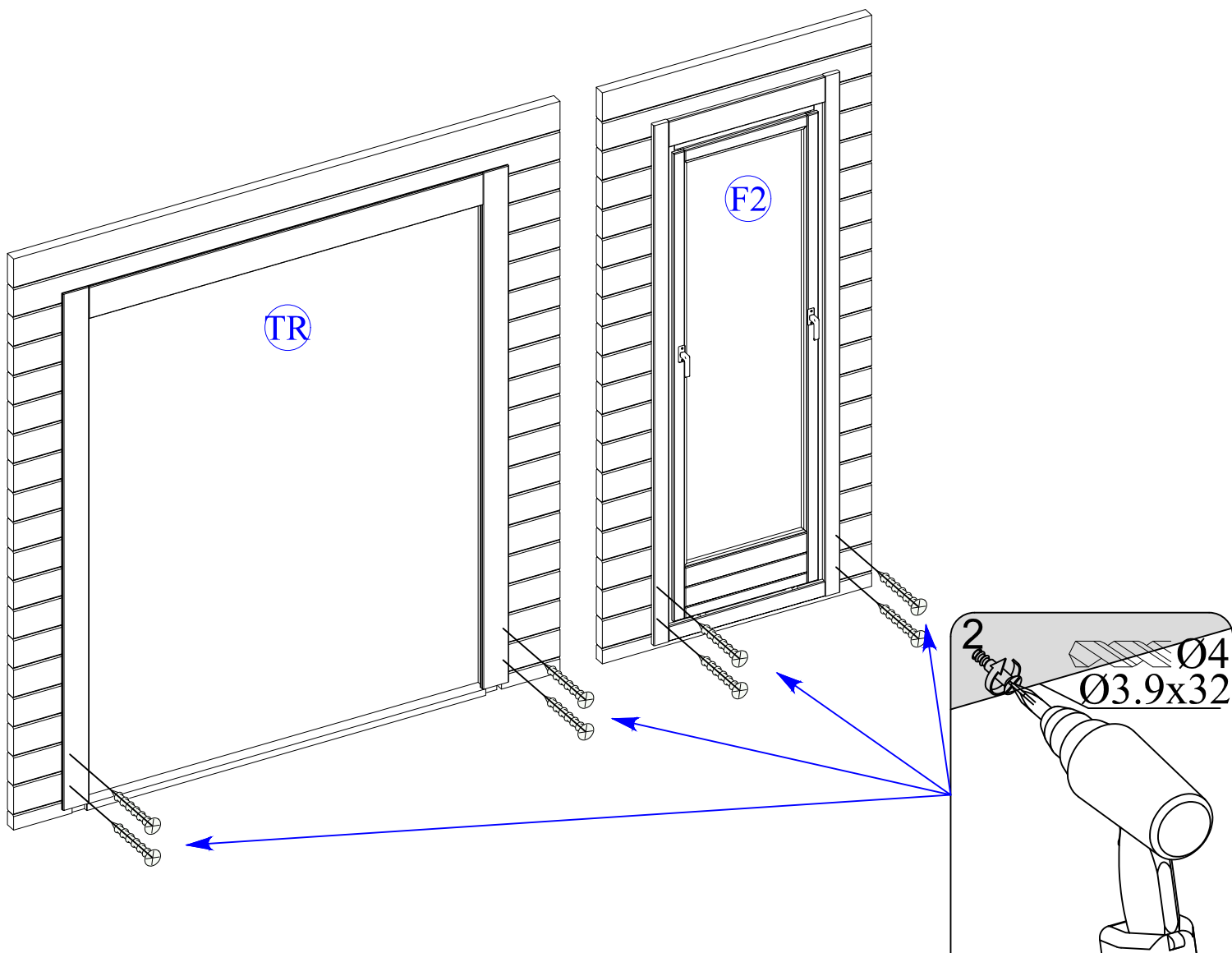
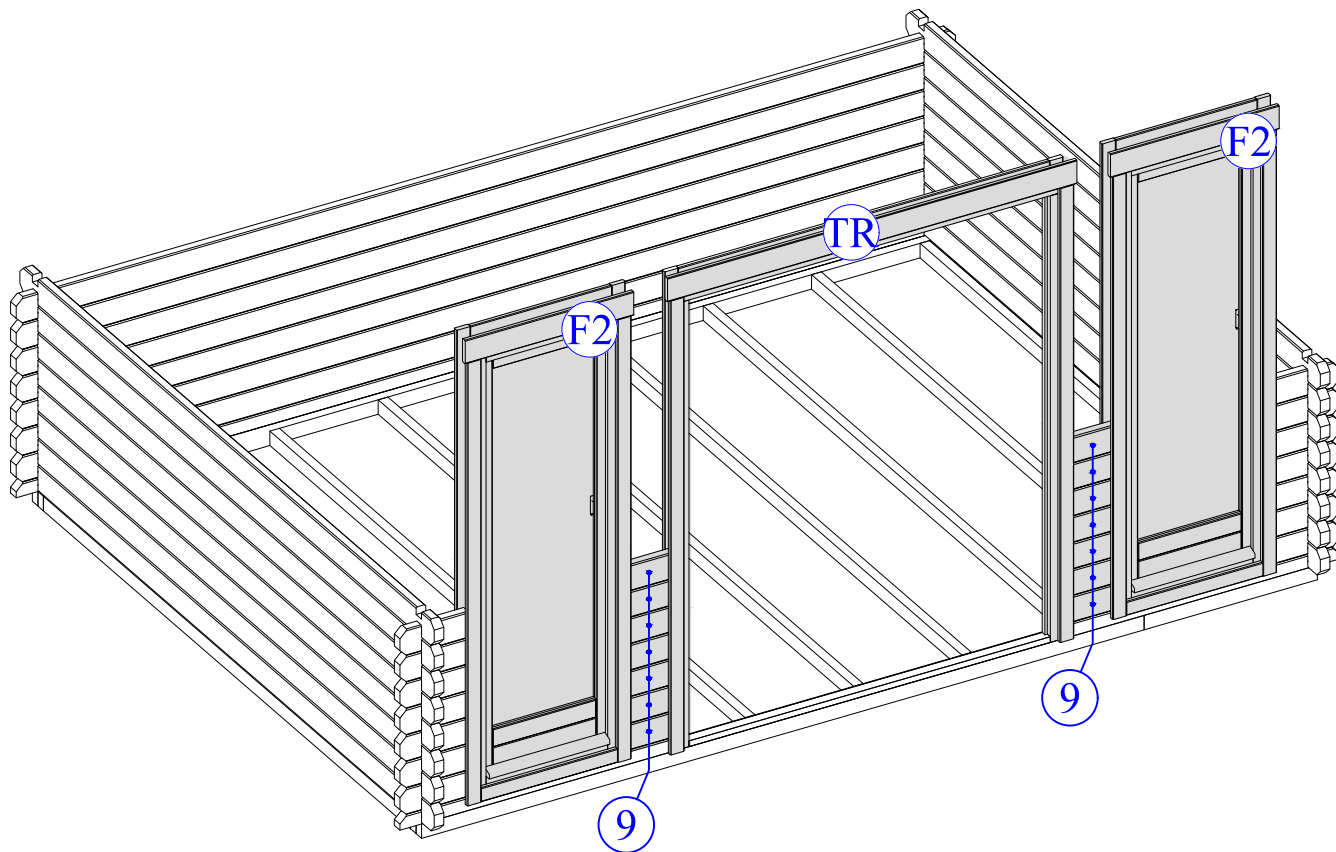


→ || ← 40mm

3,9 x 2,98

40206

5

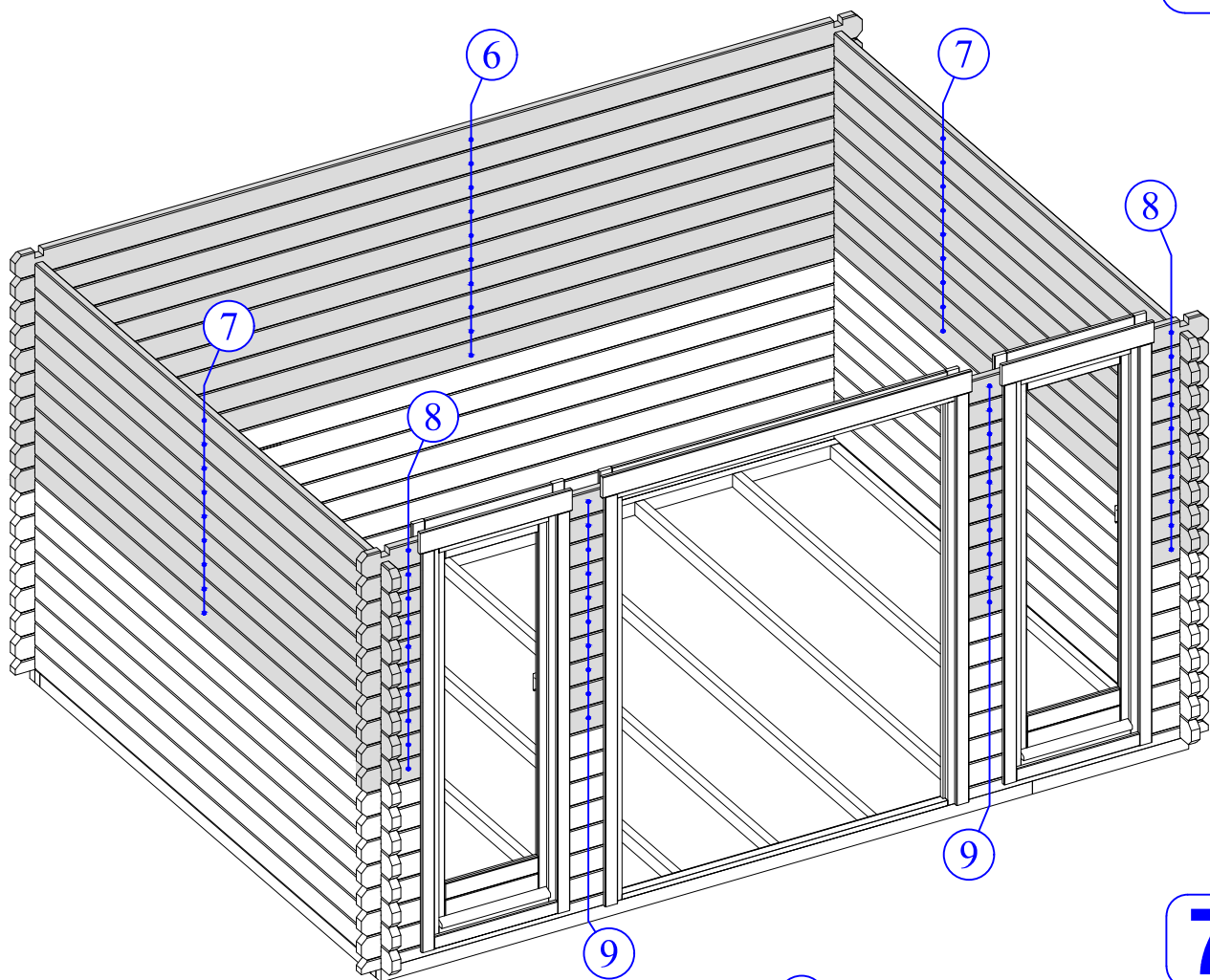


→||←40mm

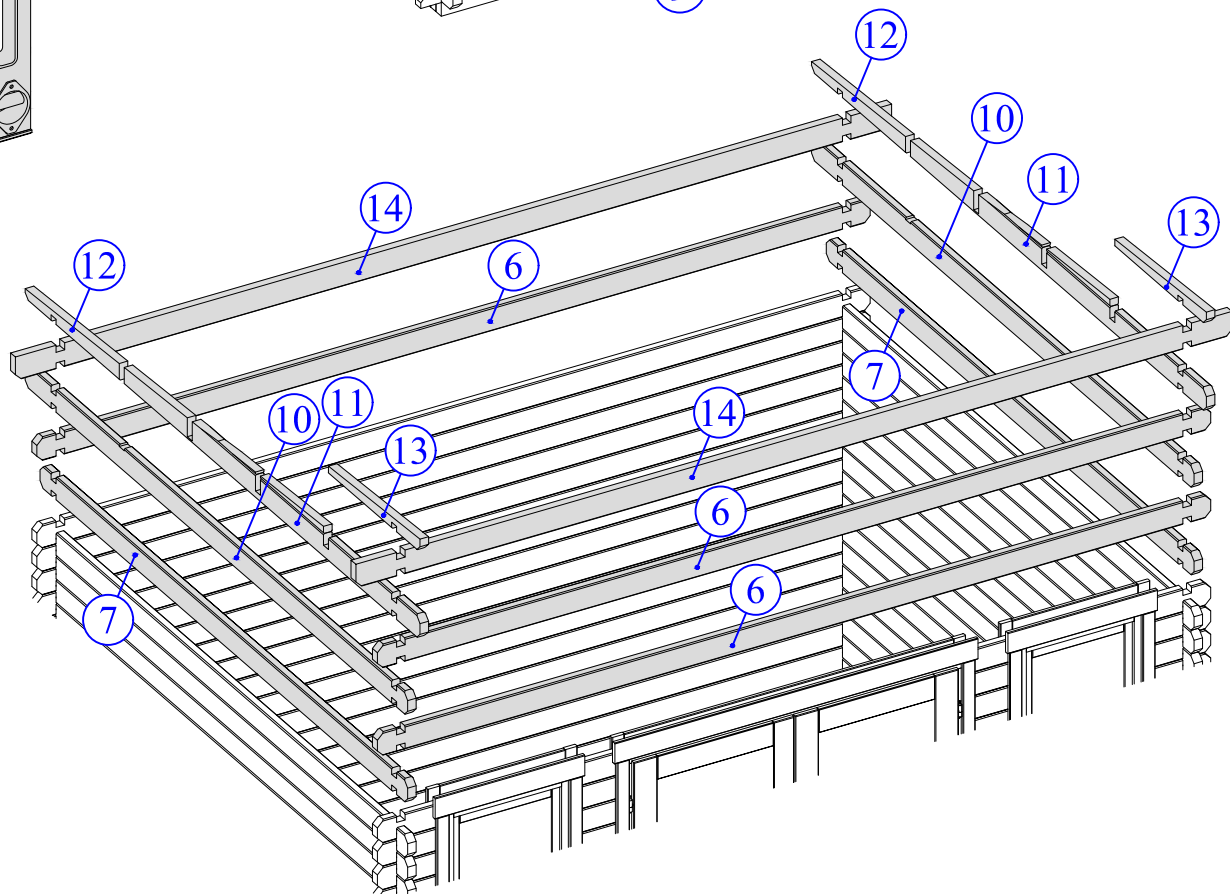
3,9 x 2,98

40206

6



7

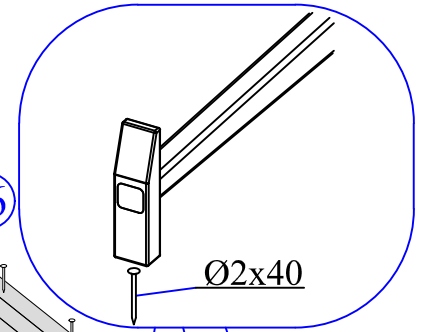
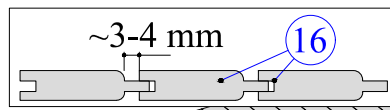
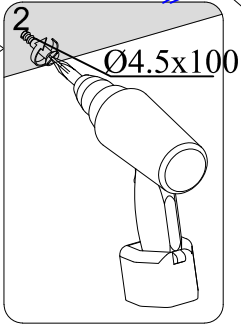
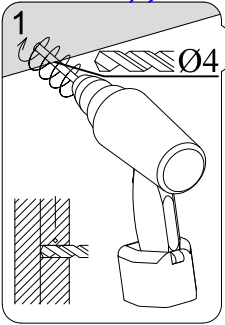
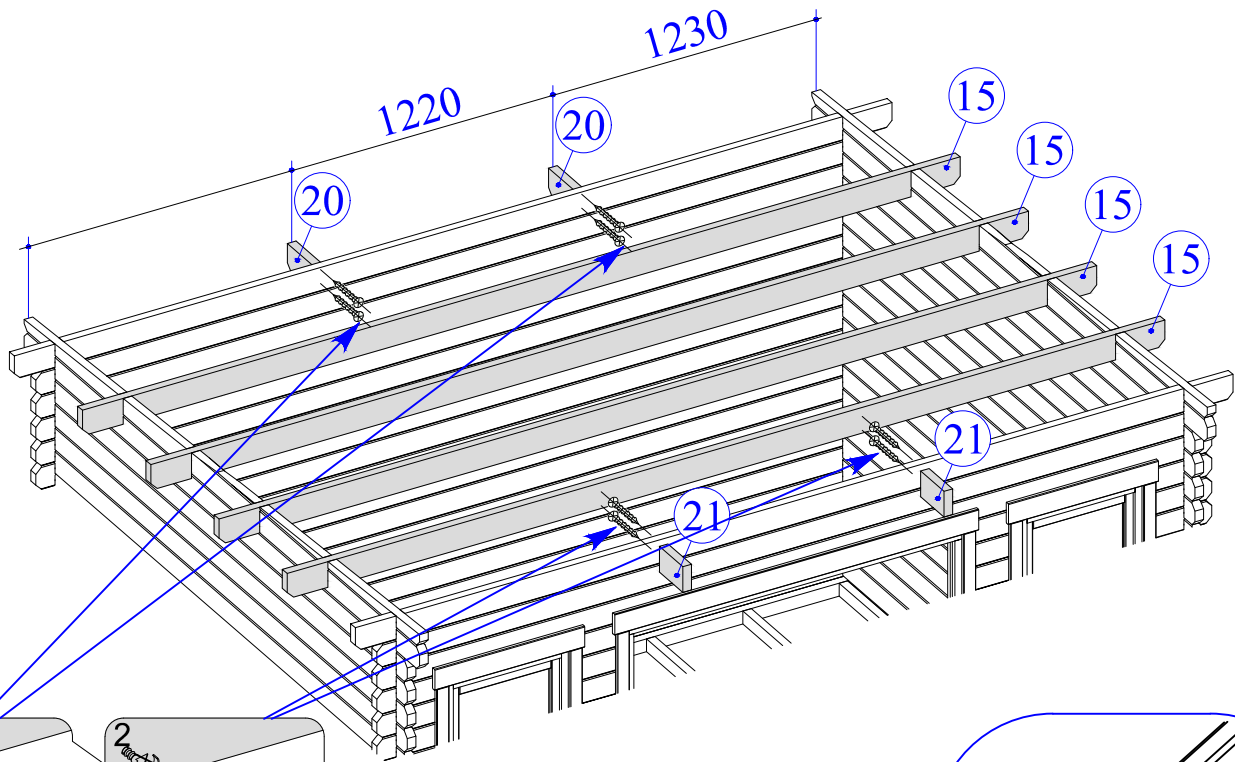


→||←40mm

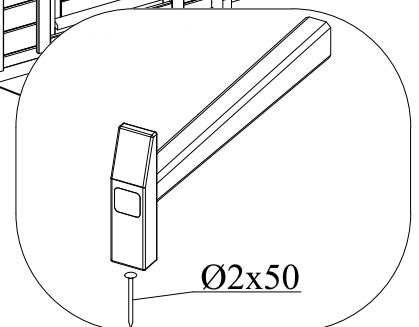
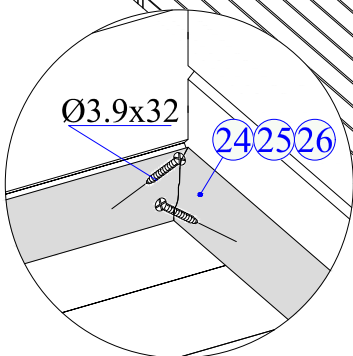
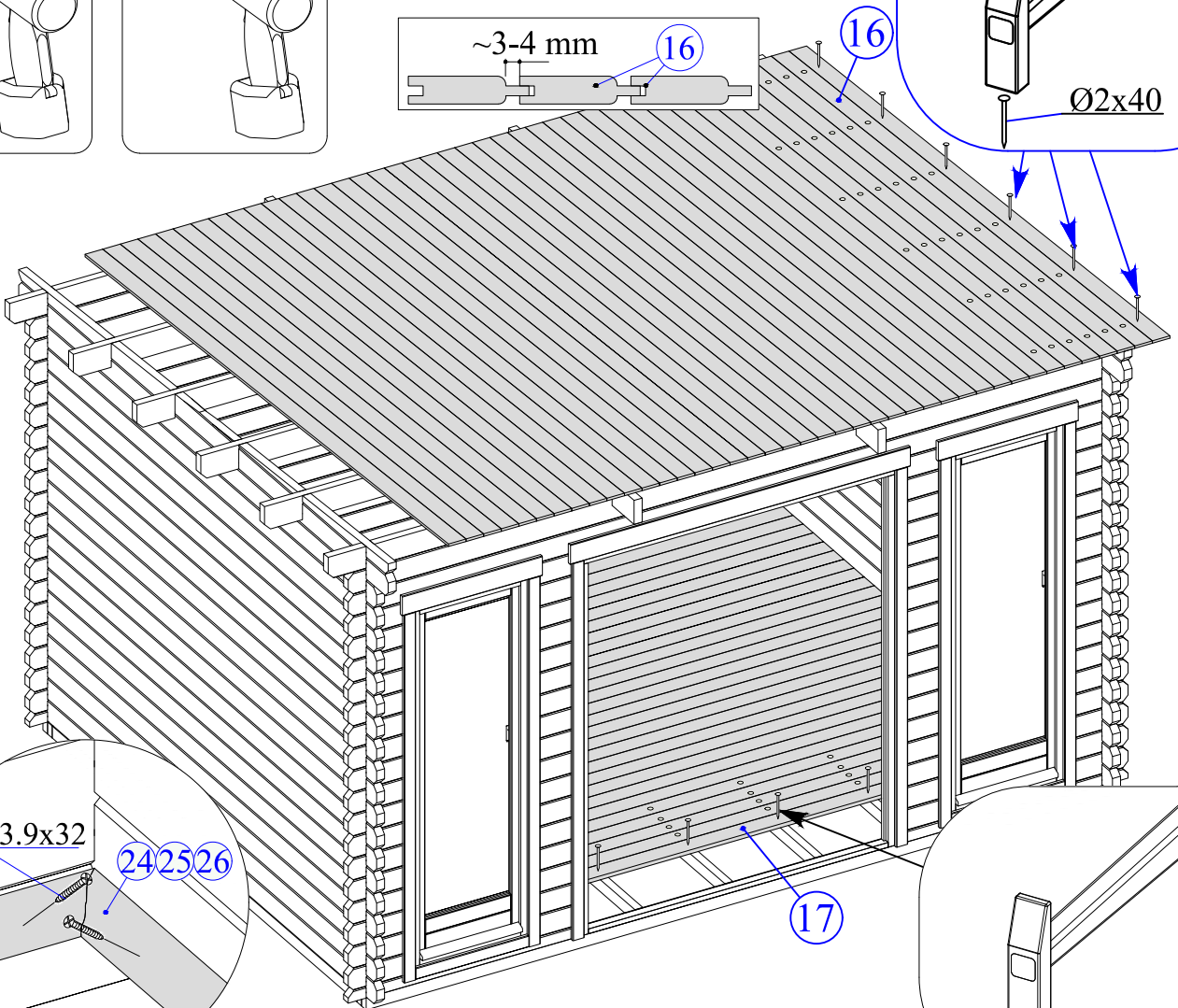
3,9 x 2,98

40206

8



9

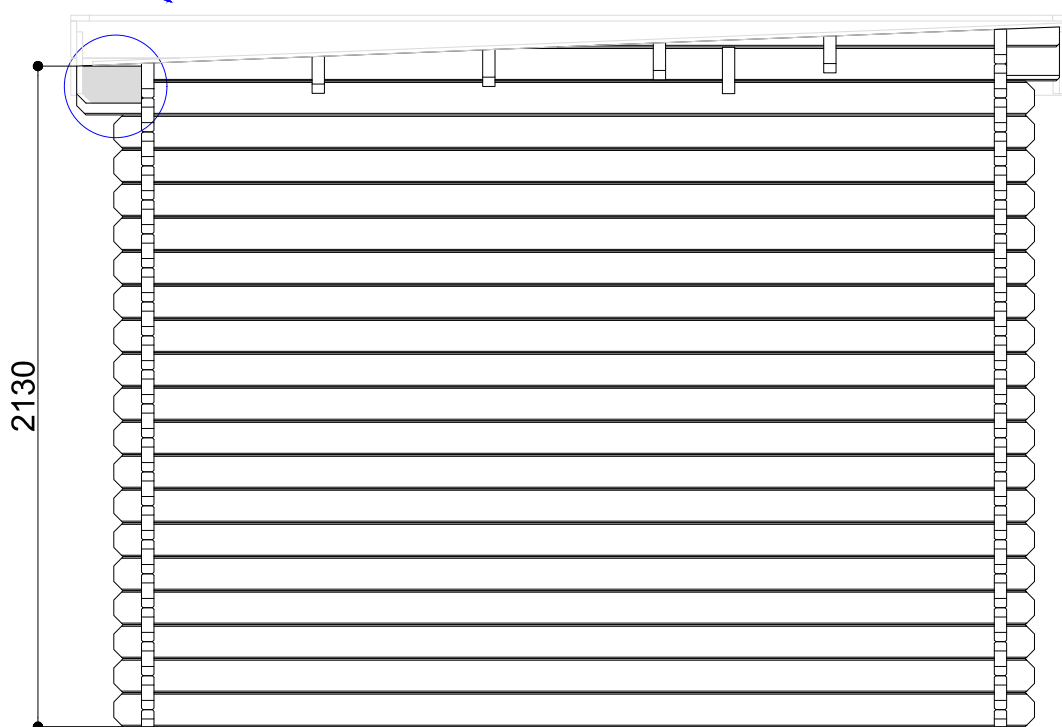
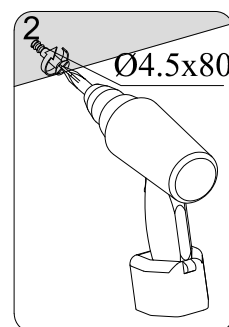
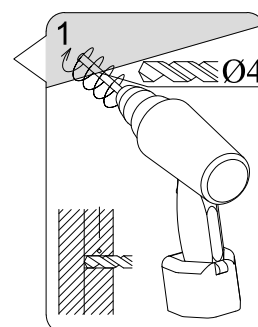
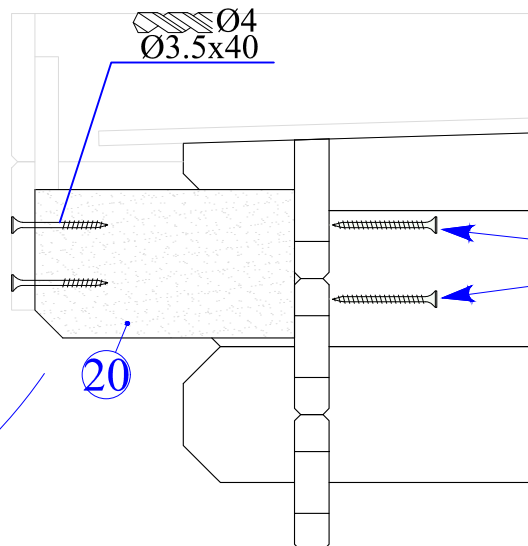
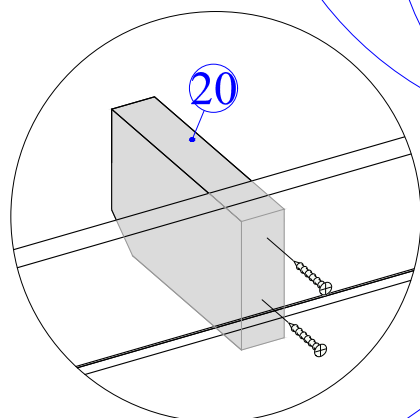
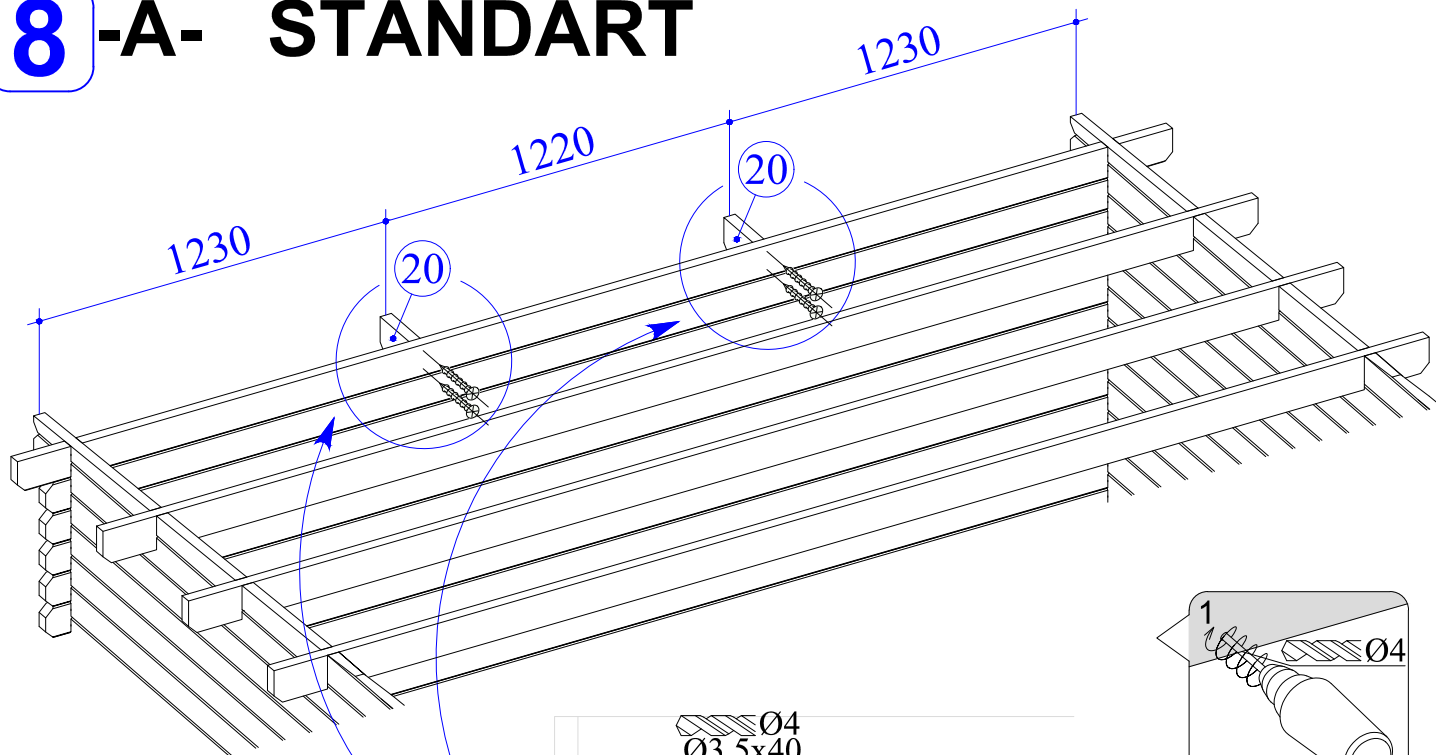


→||←40mm

3,9 x 3,9

40206

8-A- STANDART

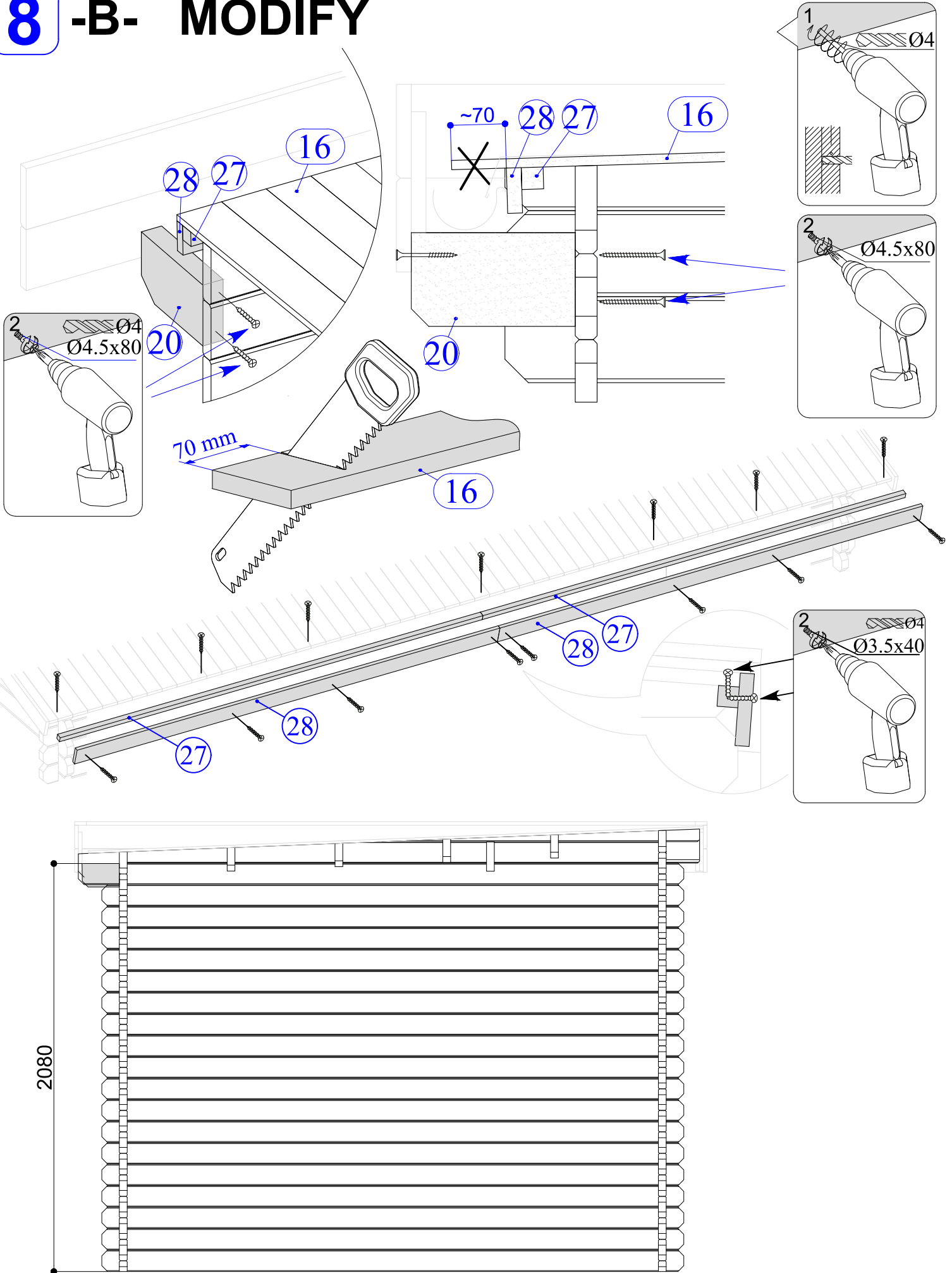


→||←40mm

3,9 x 3,9

40206

8 -B- MODIFY

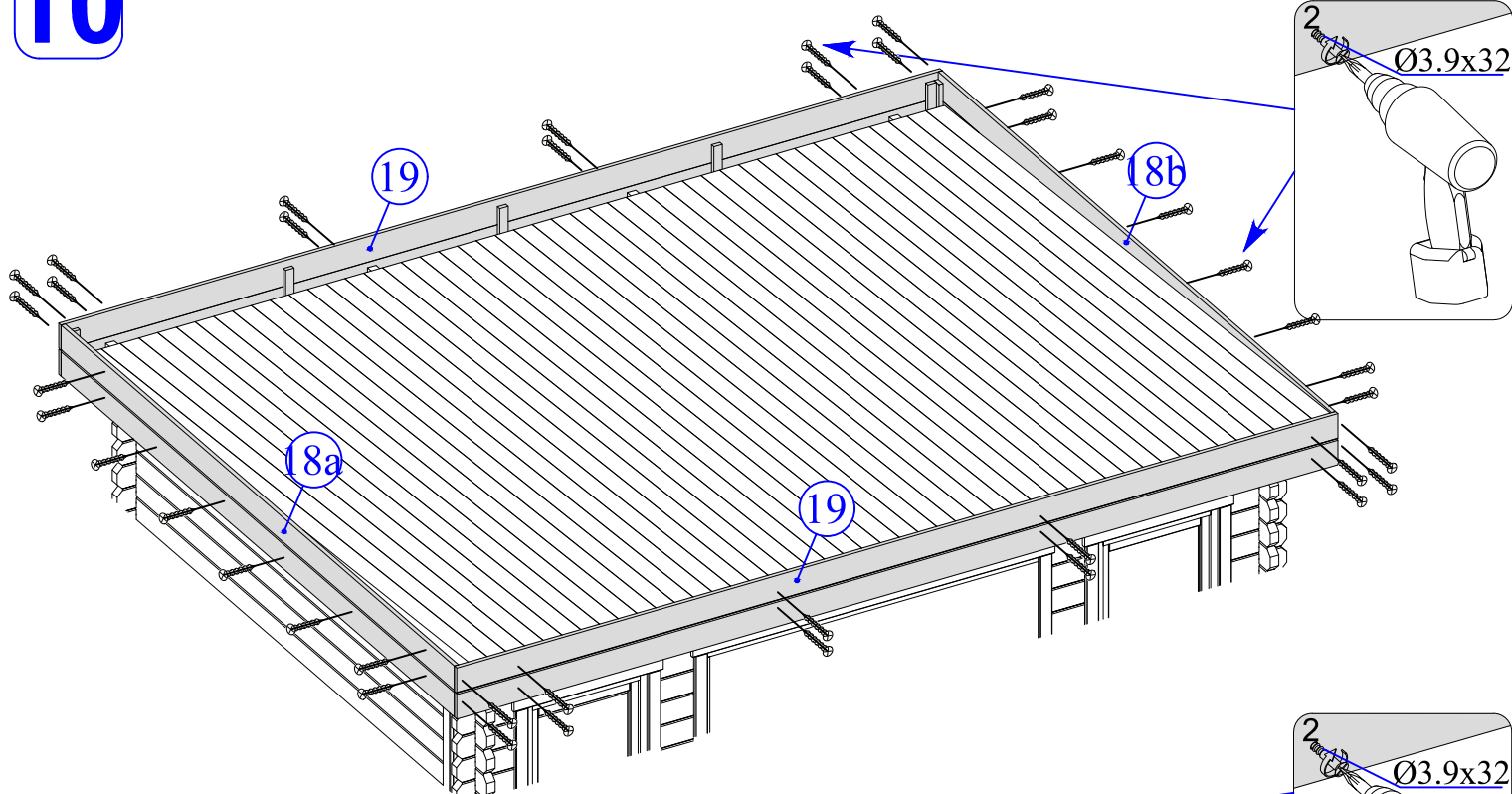


→||←40mm

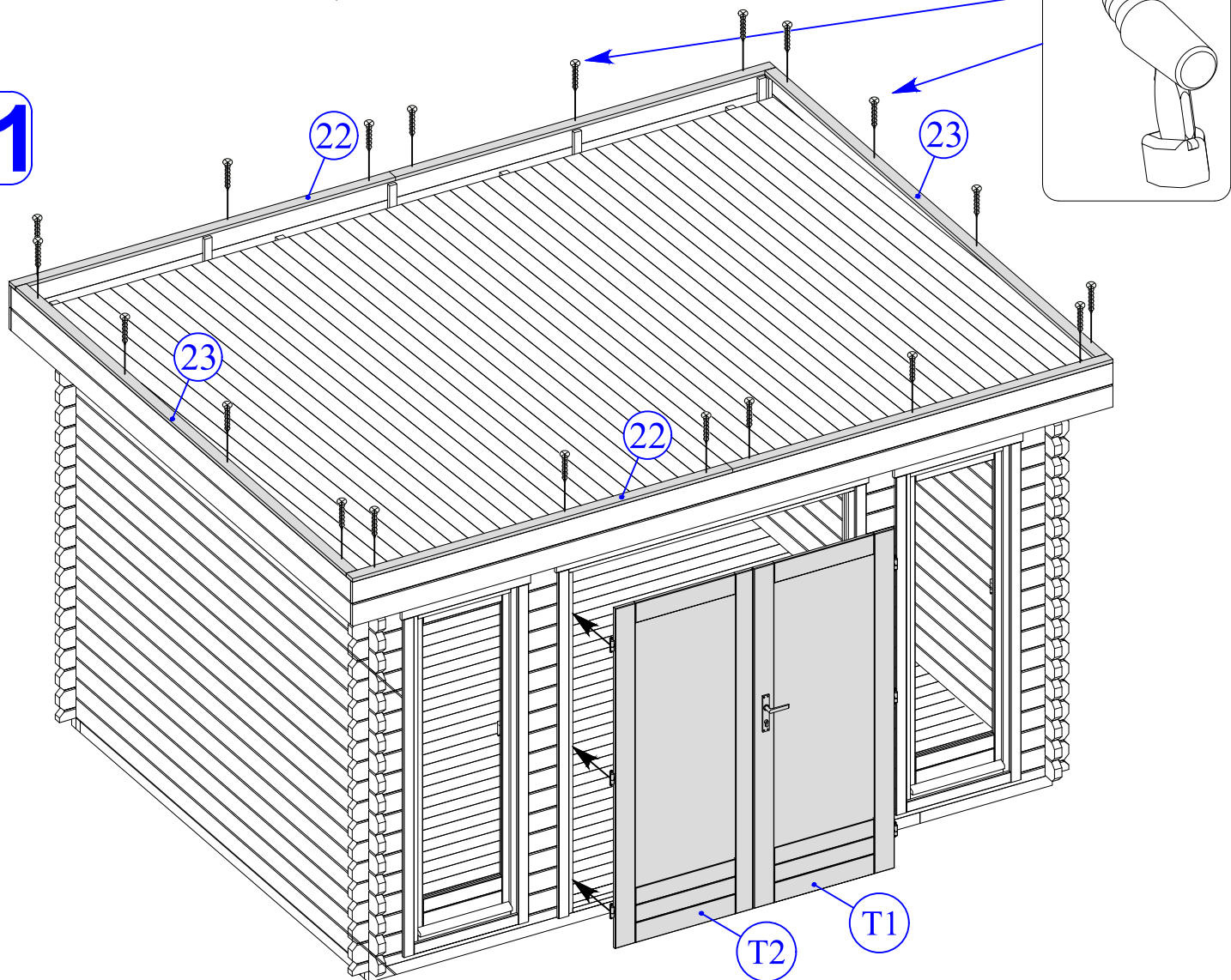
3,9 x 2,98

40206

10



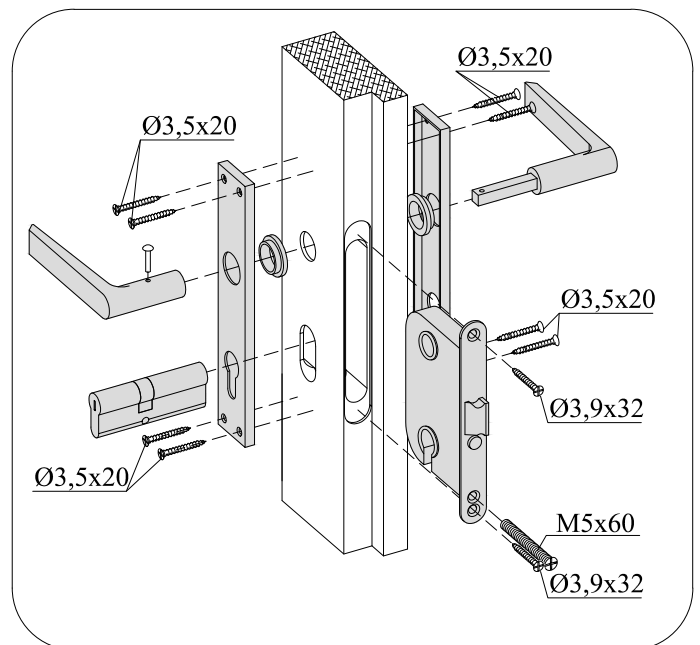
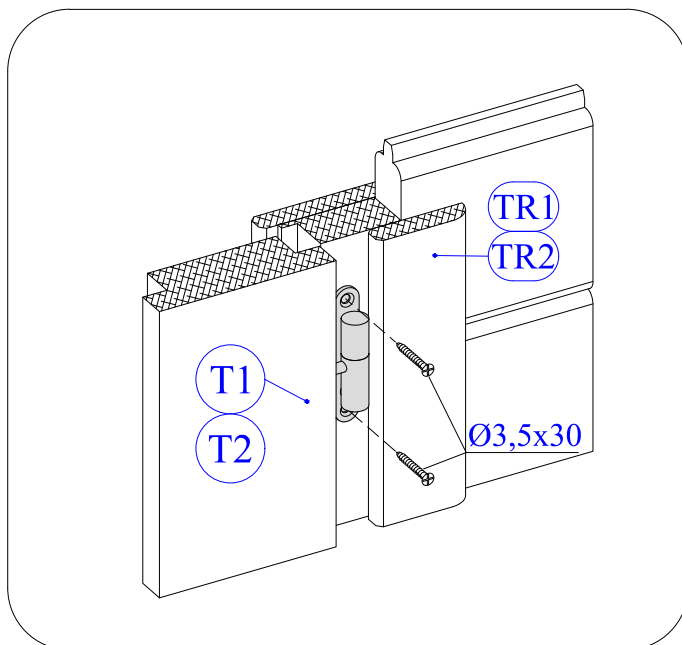
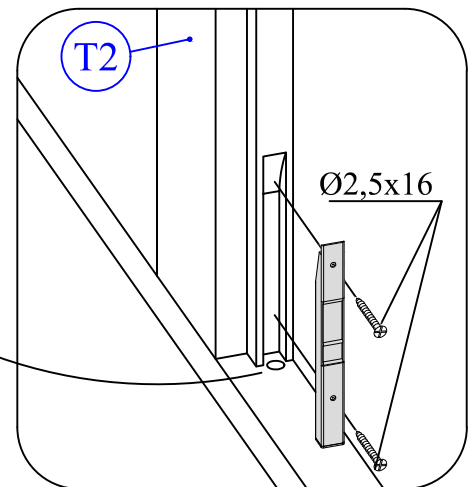
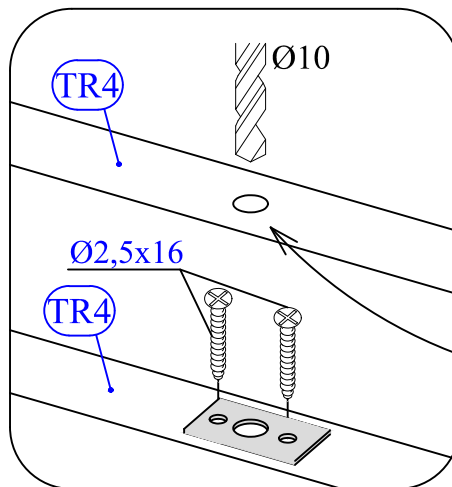
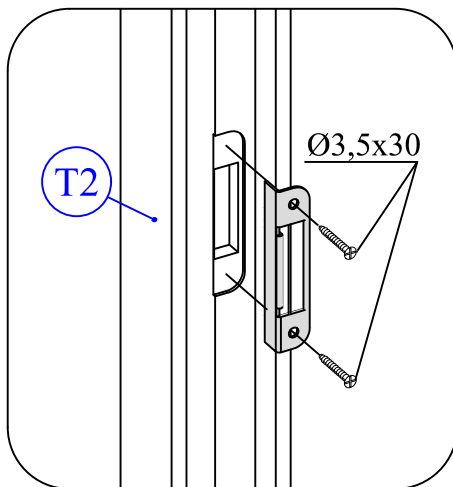
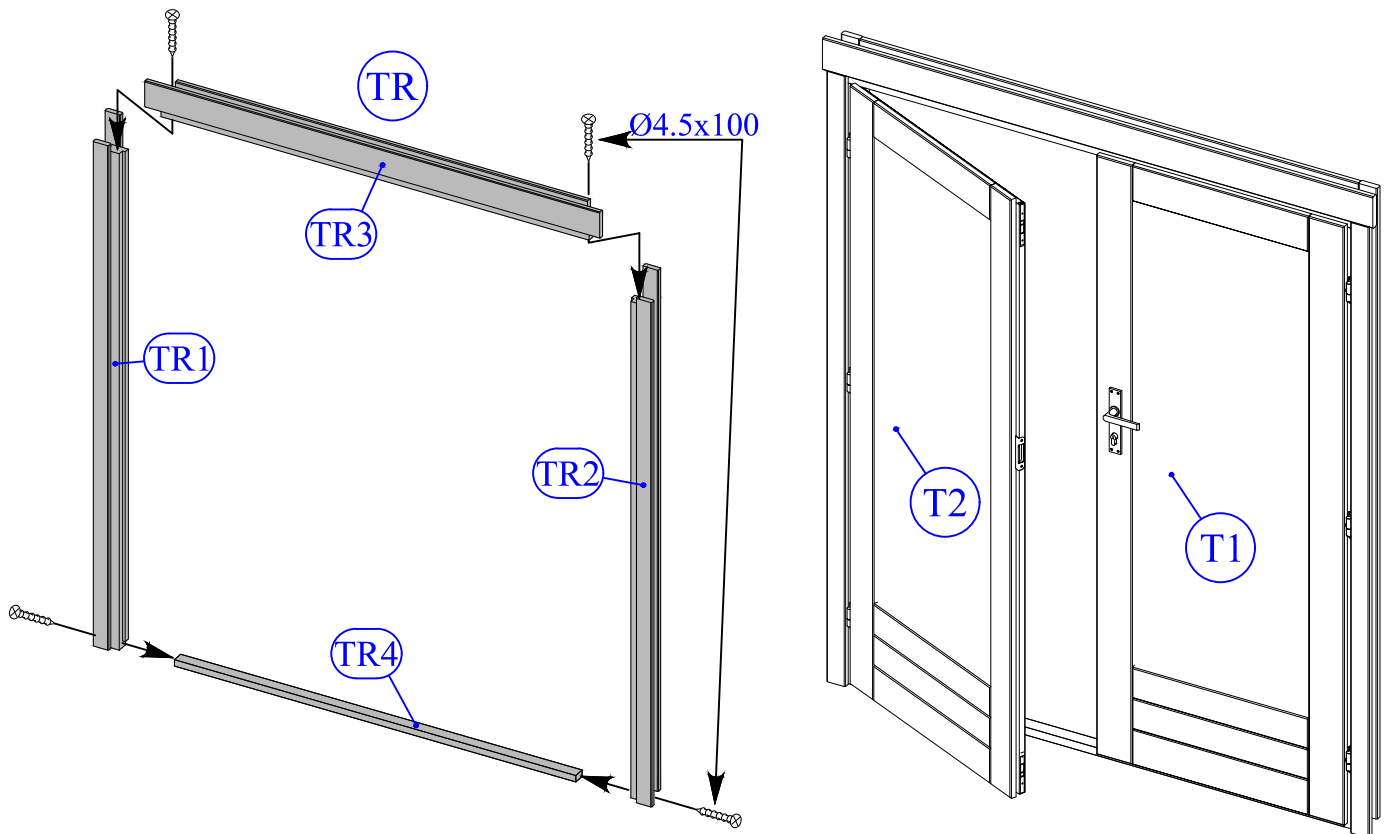
11



→ || ← 40mm

3,9 x 2,98

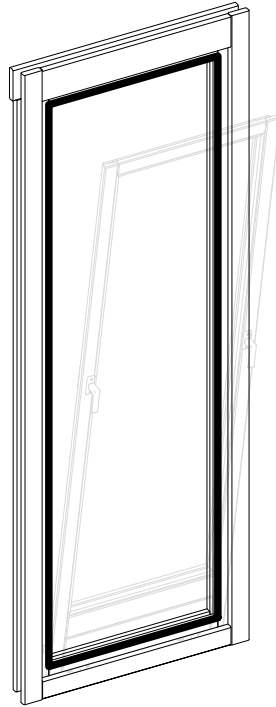
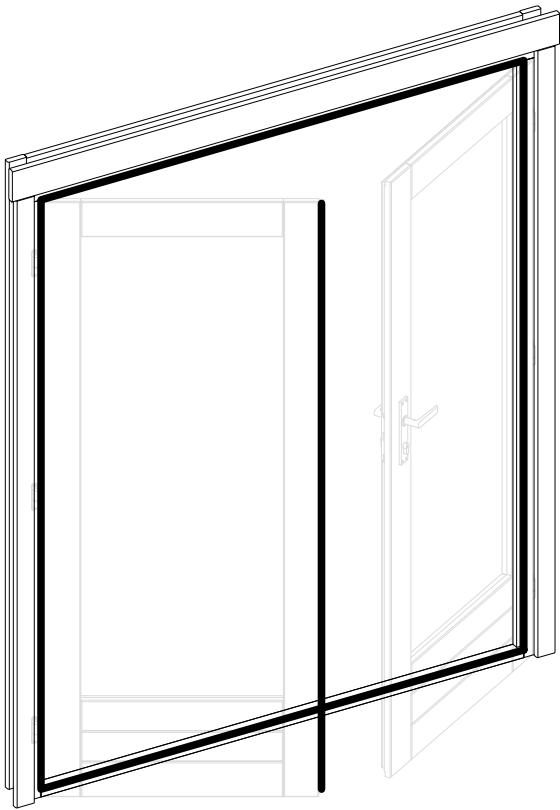
40206



→||←40mm

3,9 x 2,98

40206



Dichtgummi
étanchéité en caoutchouc
sealing rubber

