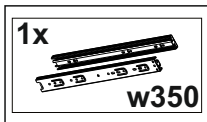
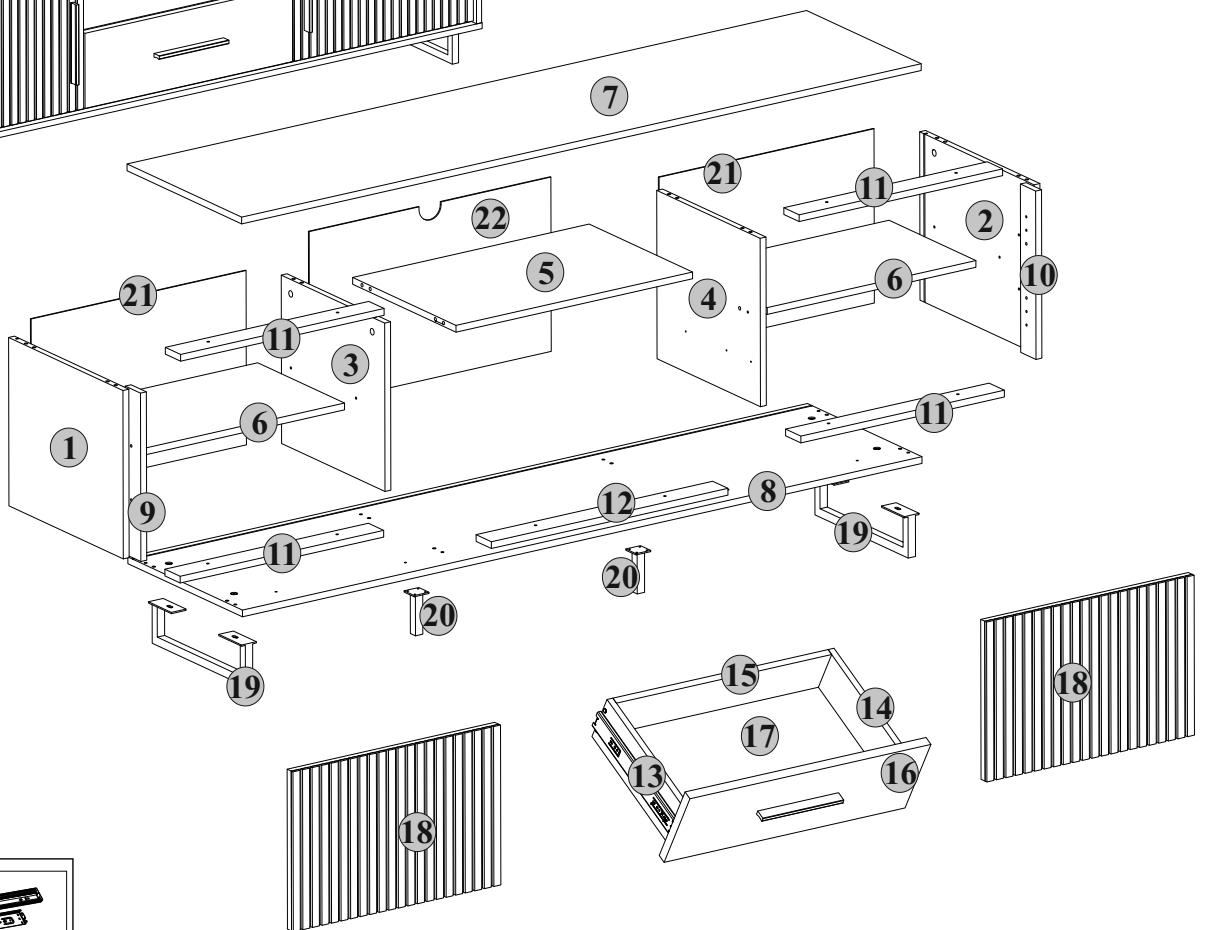
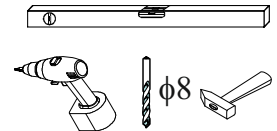
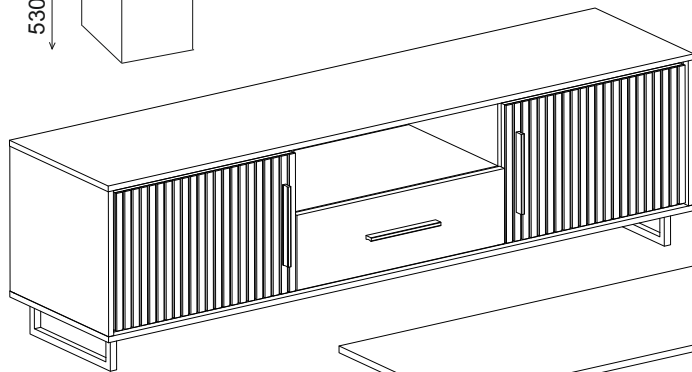
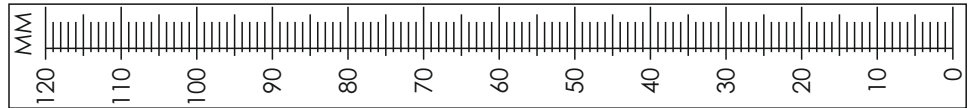
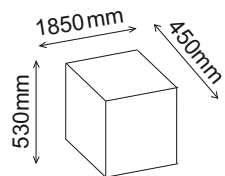


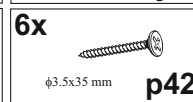
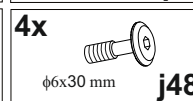
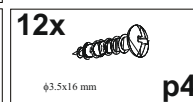
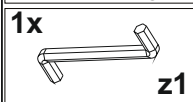
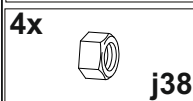
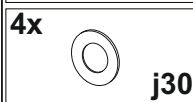
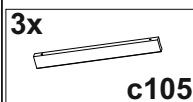
“3406”

versionsnummer: 02.08.2023

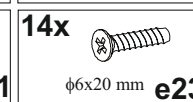
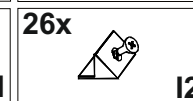
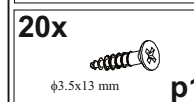
Naturholz kann sich werkstoffbedingt verziehen. Durch das Montieren ziehen sich Teile wieder plan.



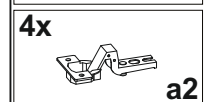
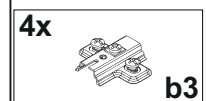
B2



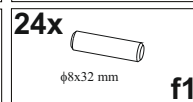
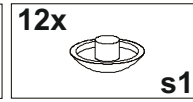
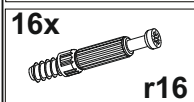
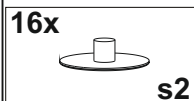
B3



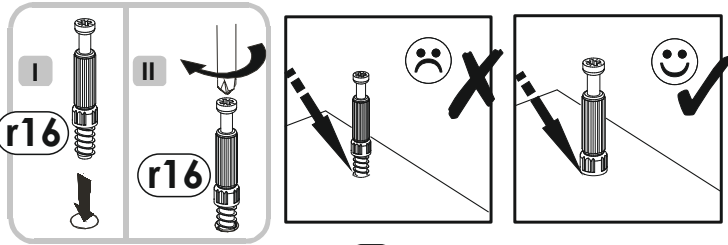
B4



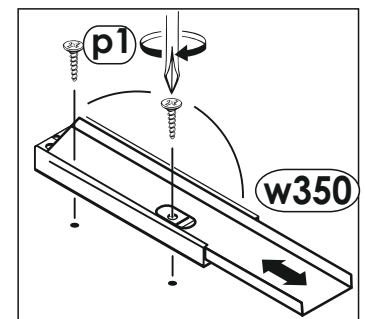
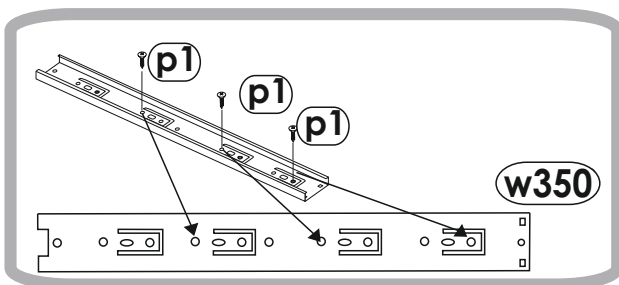
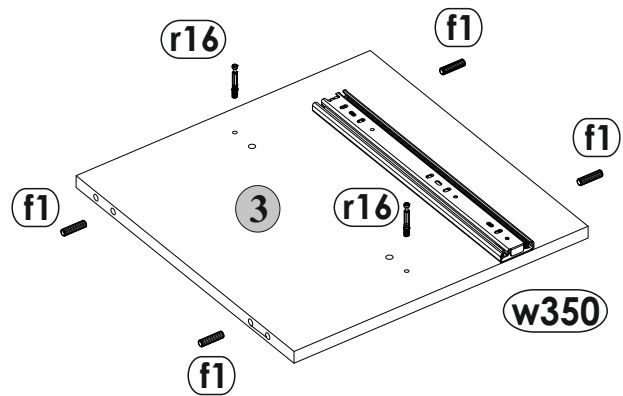
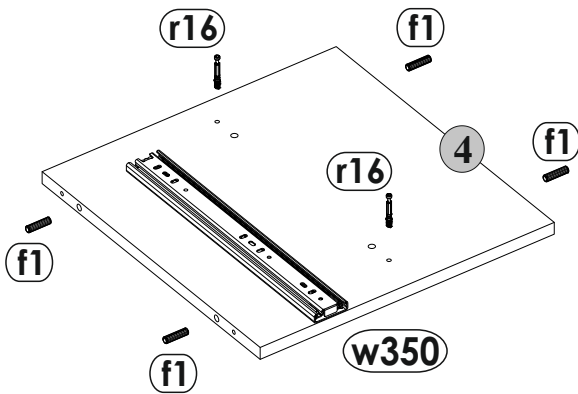
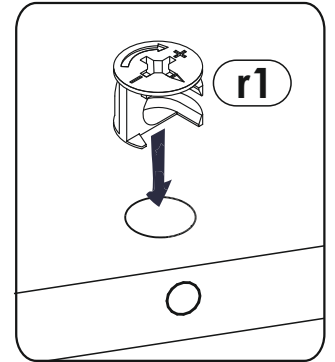
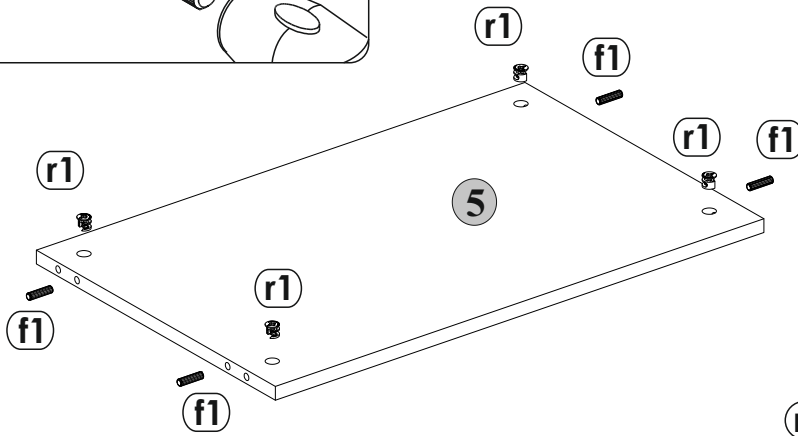
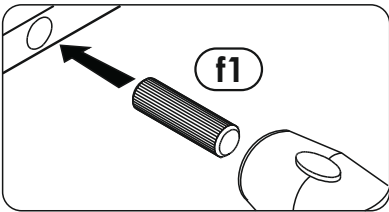
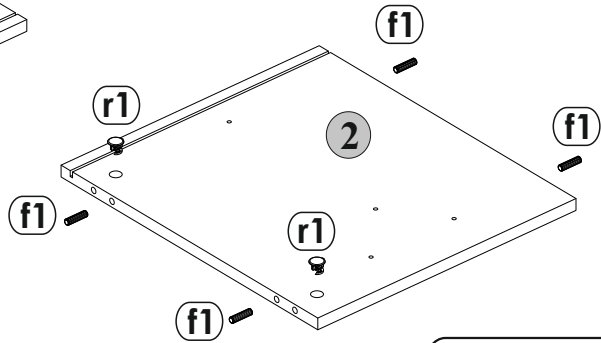
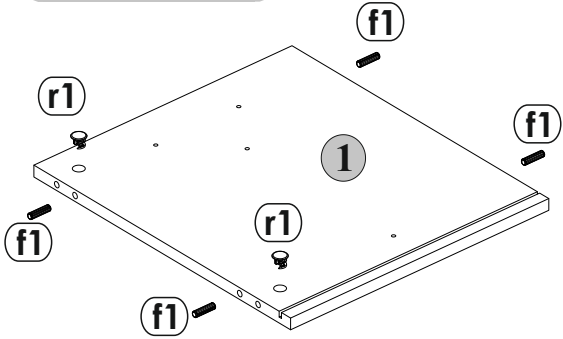
B1



I

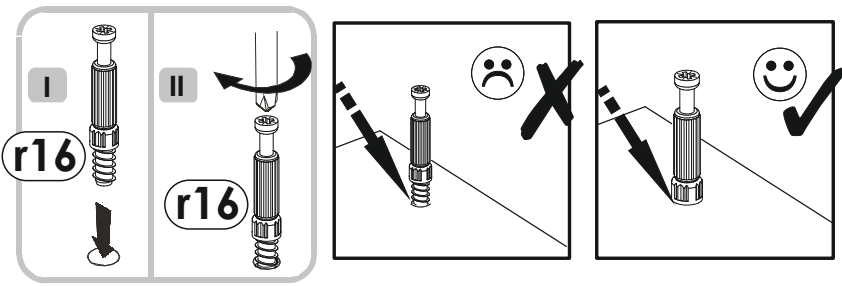


- 1x w350
- 8x $\phi 15 \#12.5$ r1
- 4x r16
- 20x $\phi 8 \times 32$ mm f1
- 6x $\phi 3.5 \times 13$ mm p1

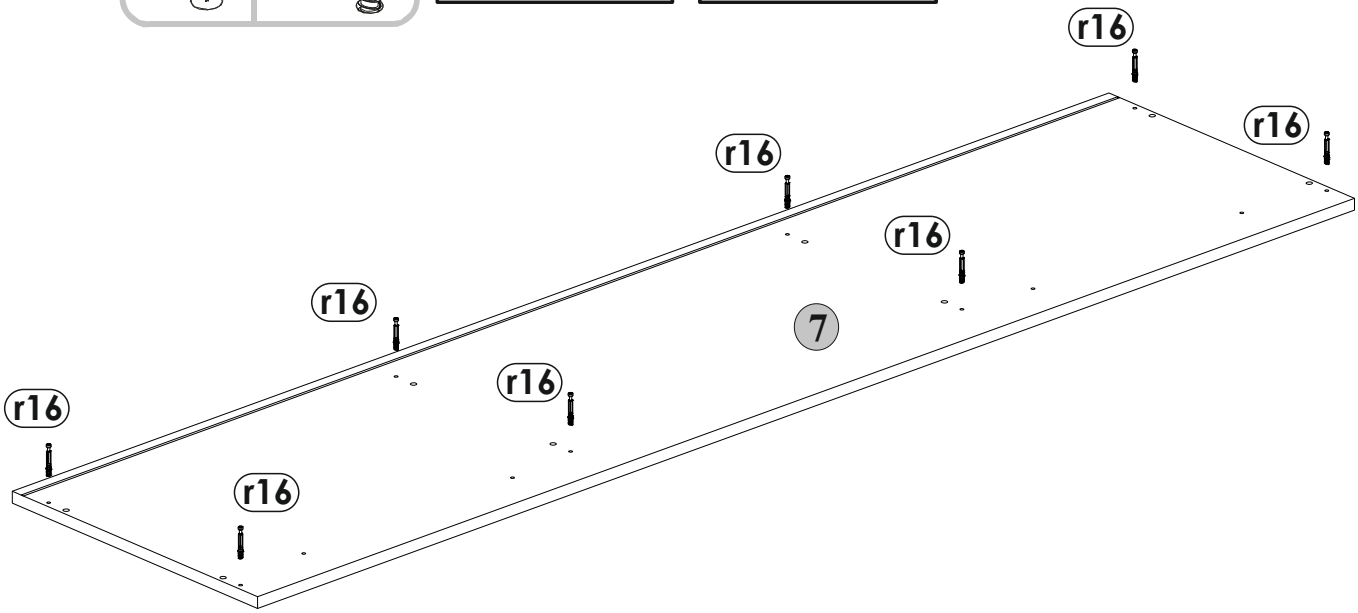


2

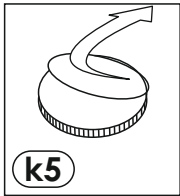
3



8x
r16



4



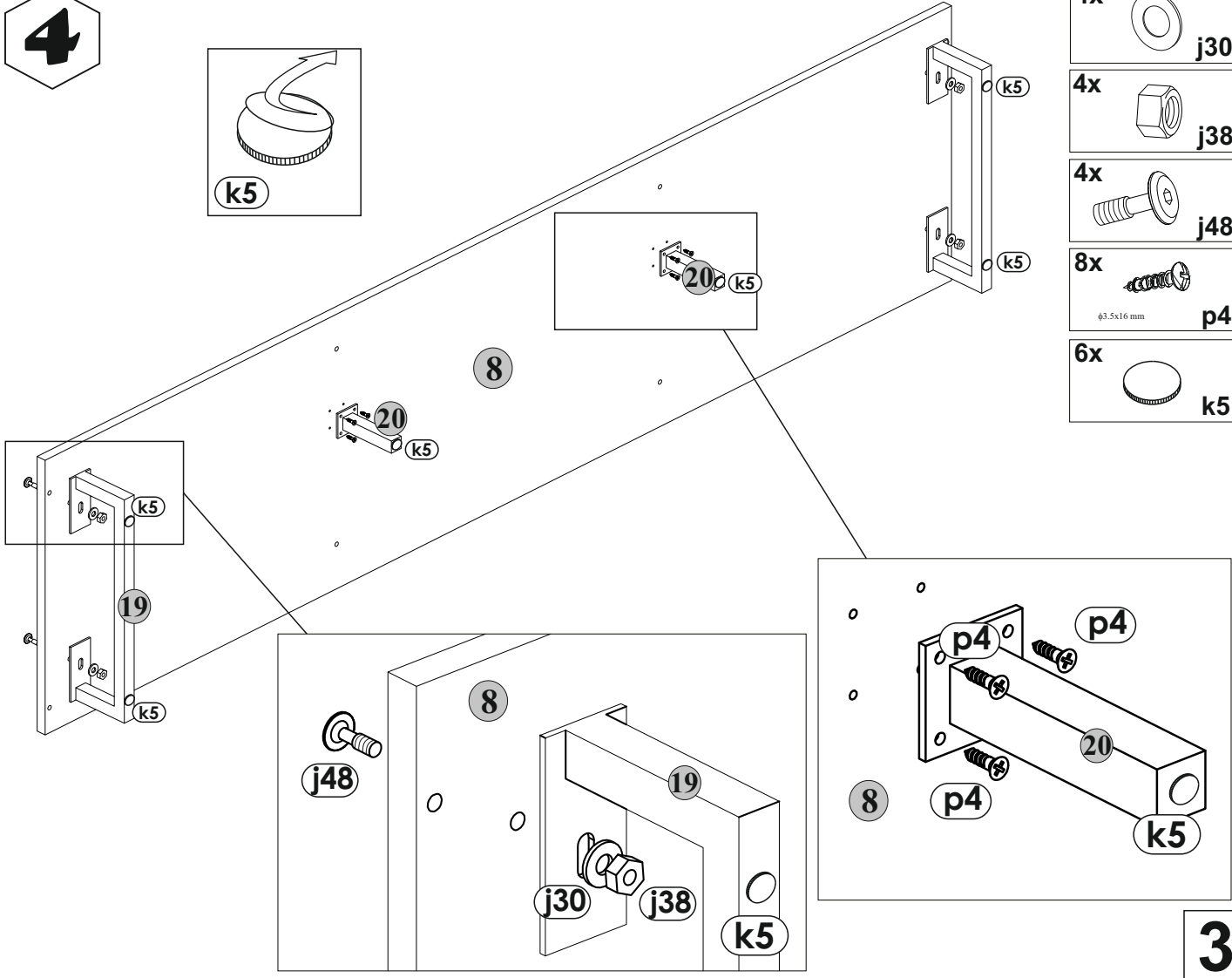
4x
j30

4x
j38

4x
j48

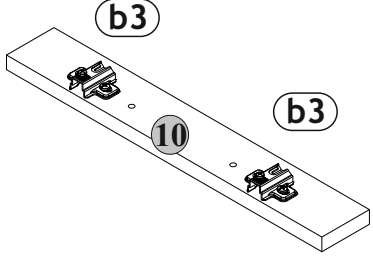
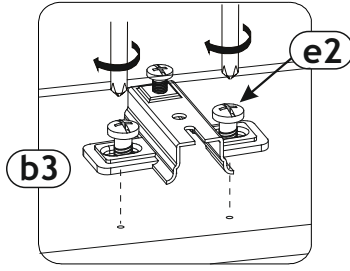
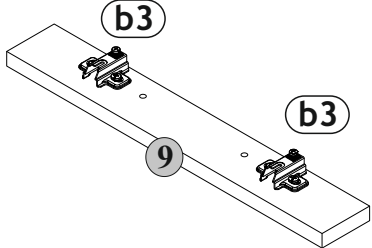
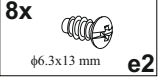
8x
63.5x16 mm
p4

6x
k5

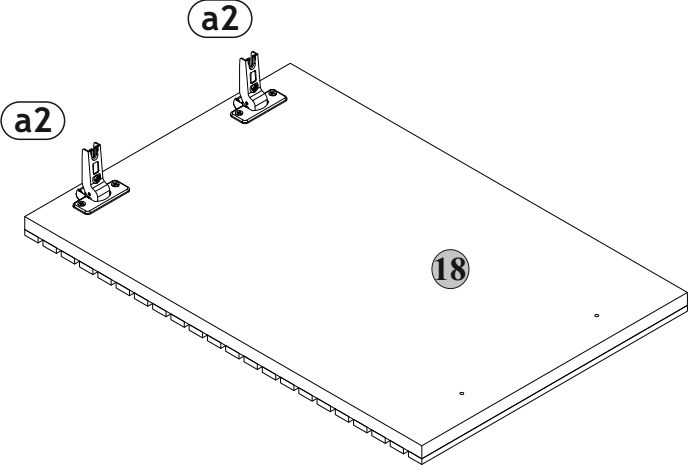
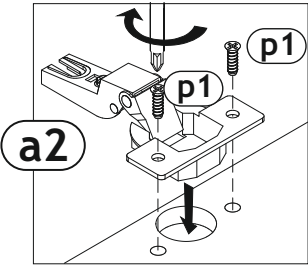
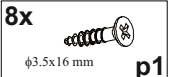
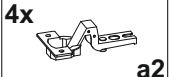


3

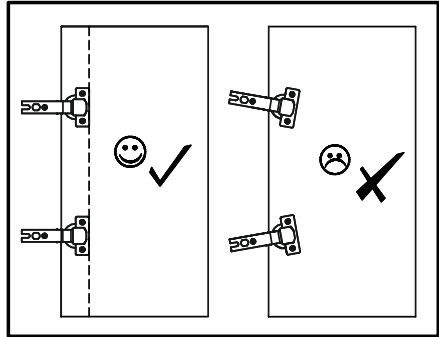
5



6

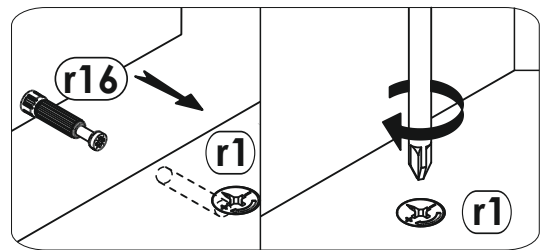
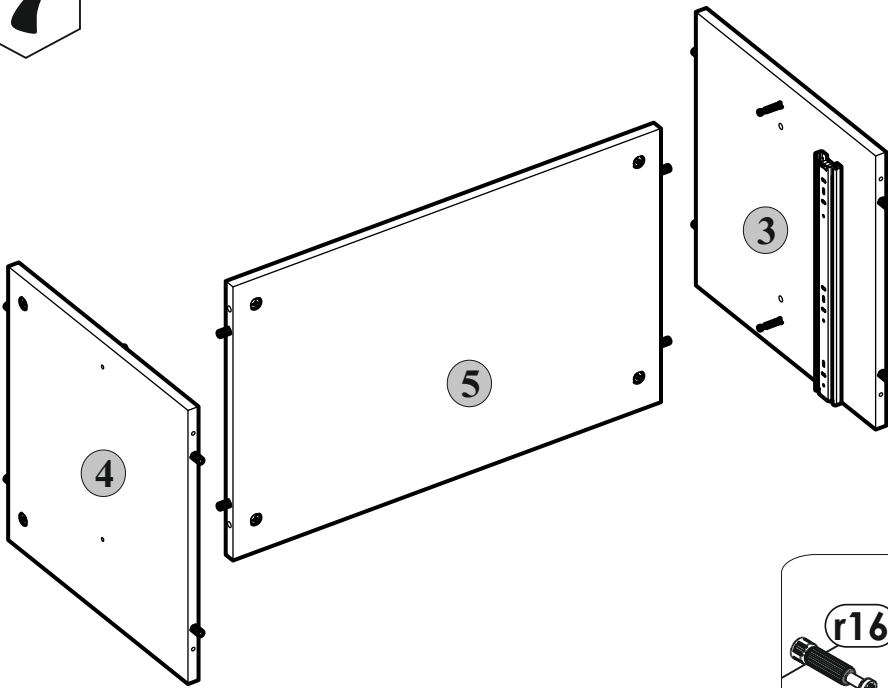


2x

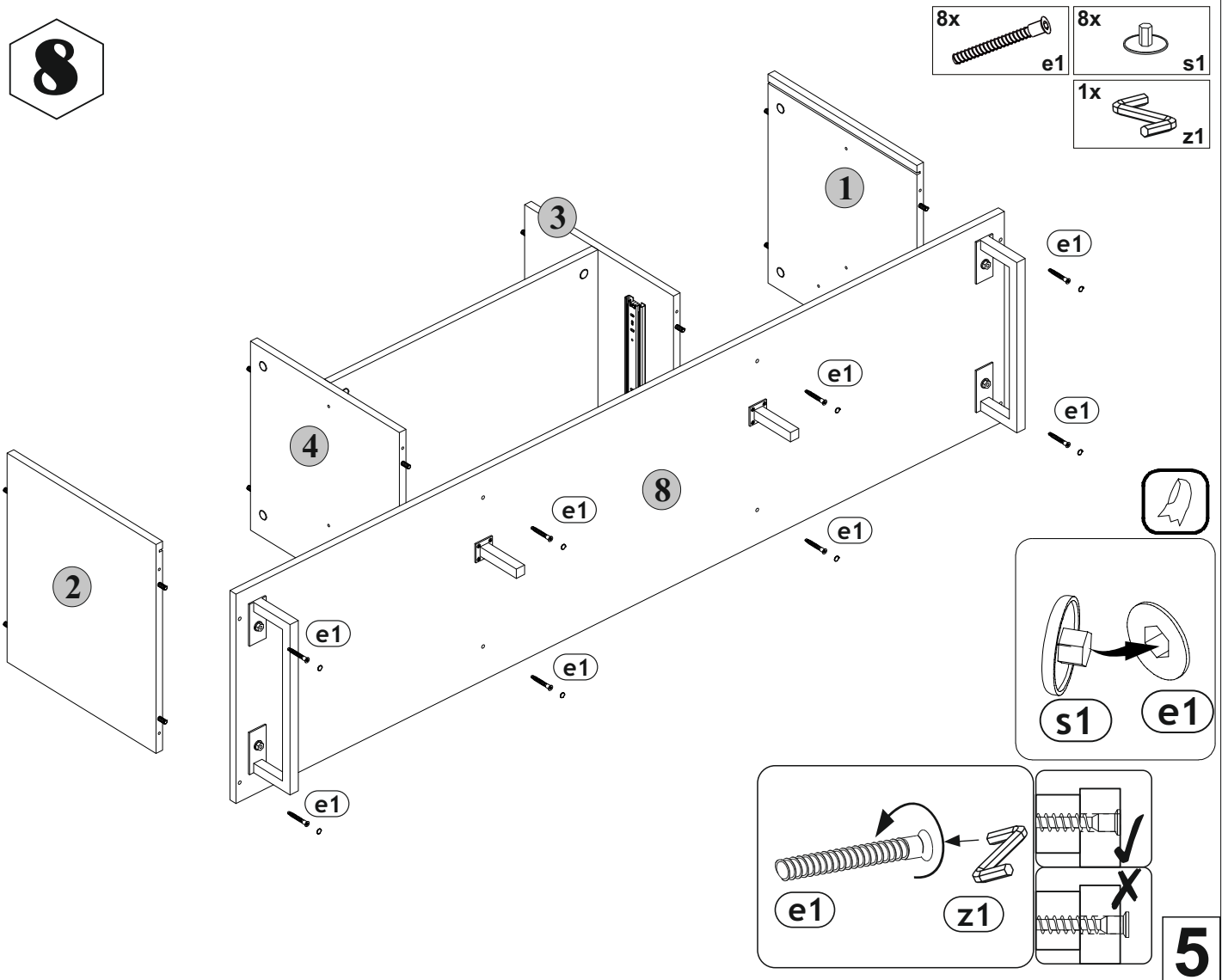


4

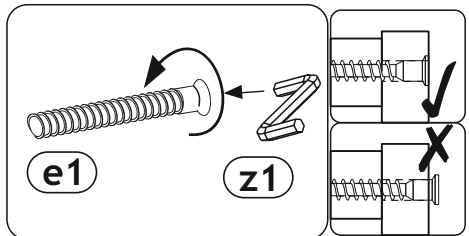
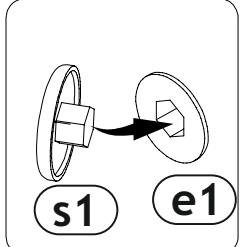
7



8

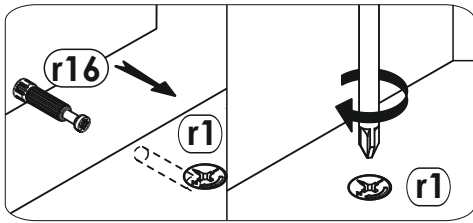


- 8x e1
- 8x s1
- 1x z1

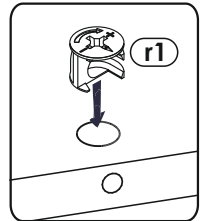
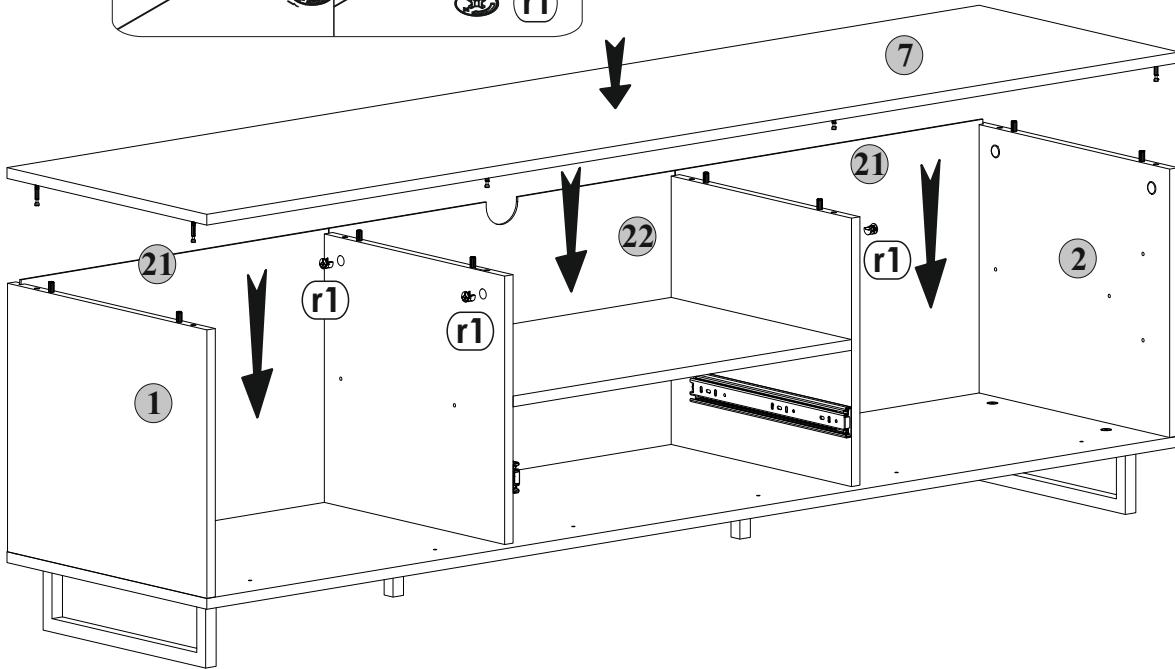


5

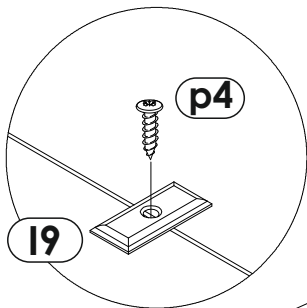
9



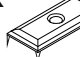
4x  $\phi 15 \#12.5$ r1



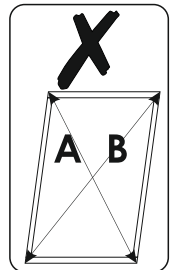
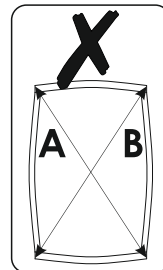
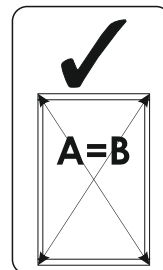
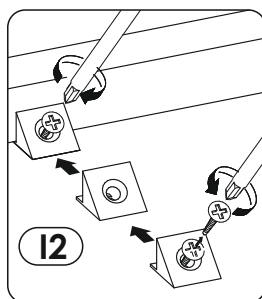
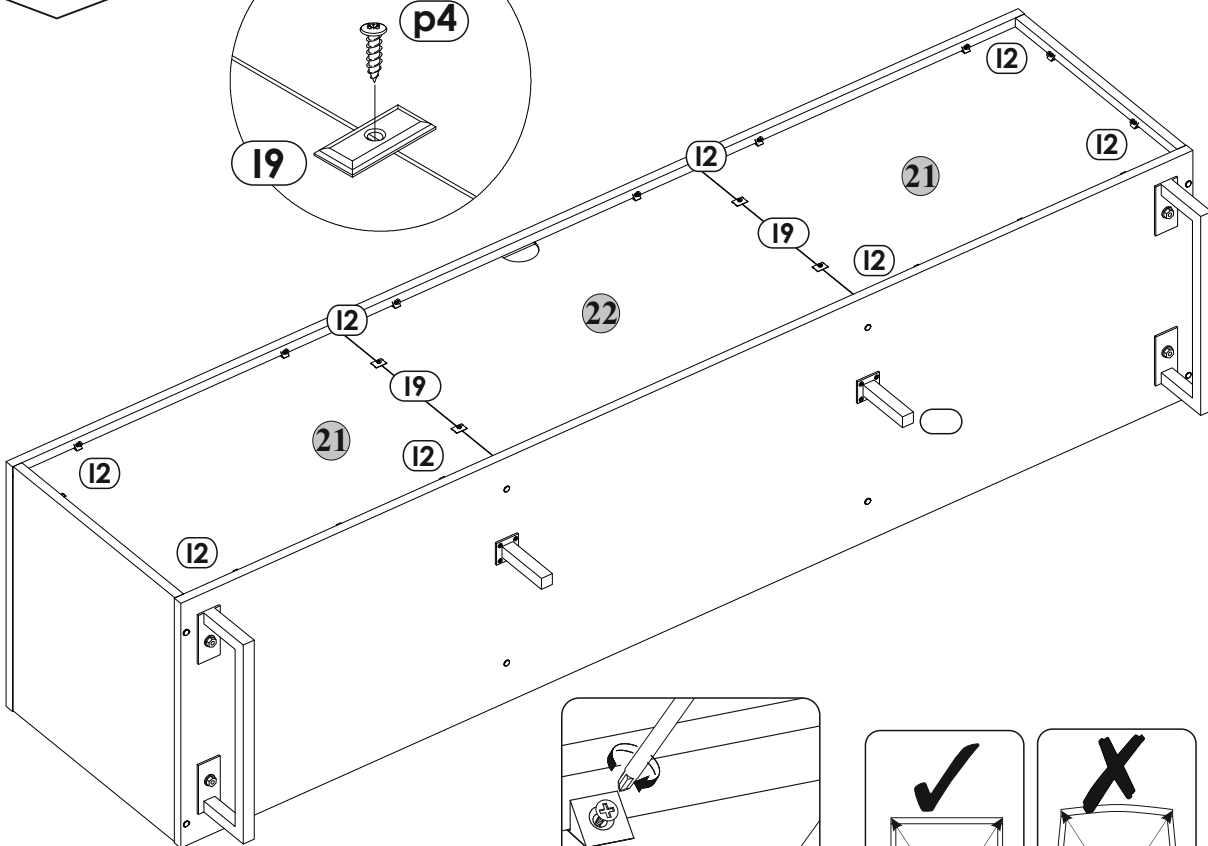
10



16x  12

4x  19

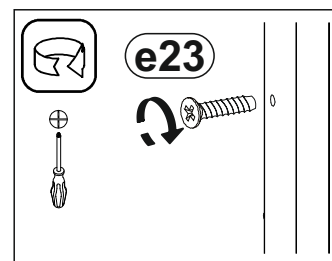
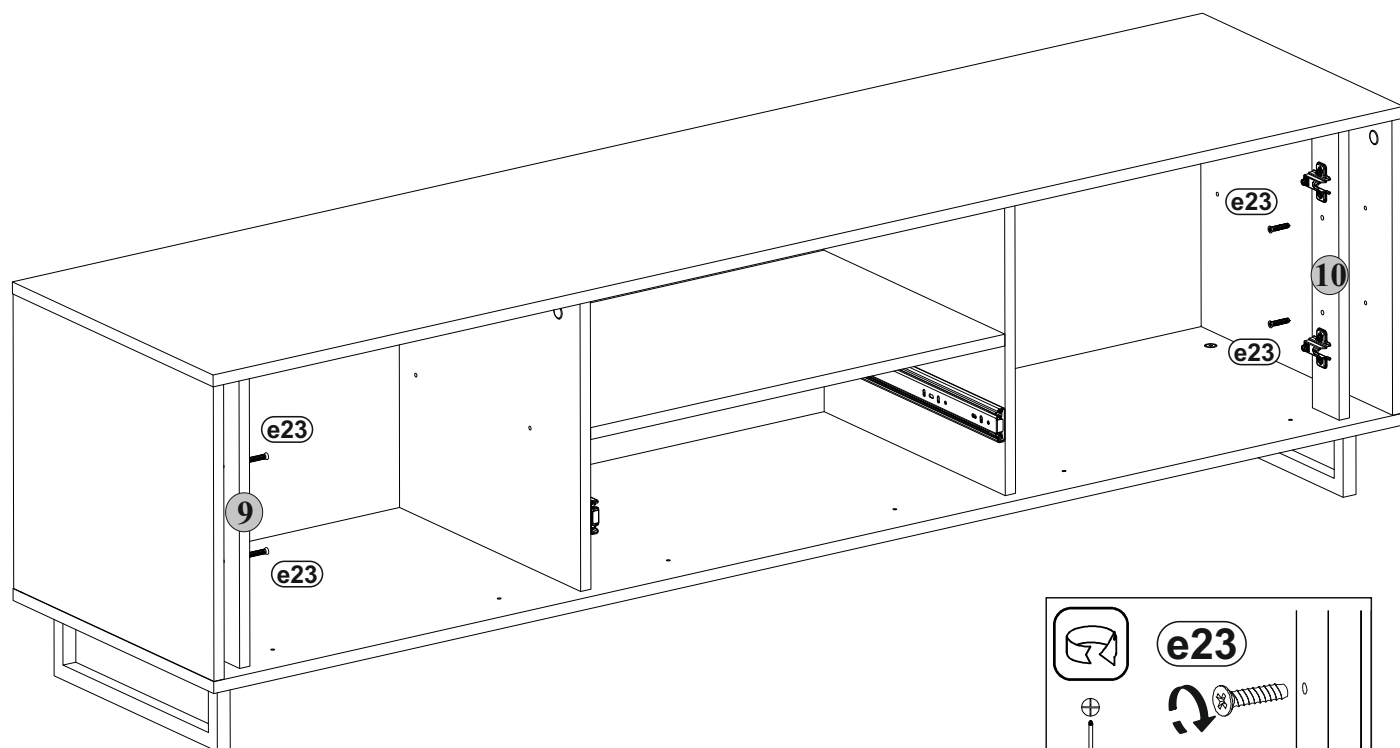
4x  $\phi 3.5 \times 16 \text{ mm}$ p4



6

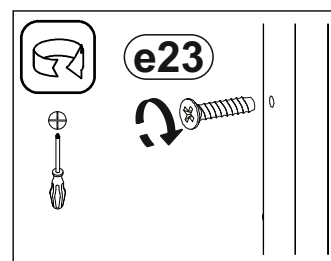
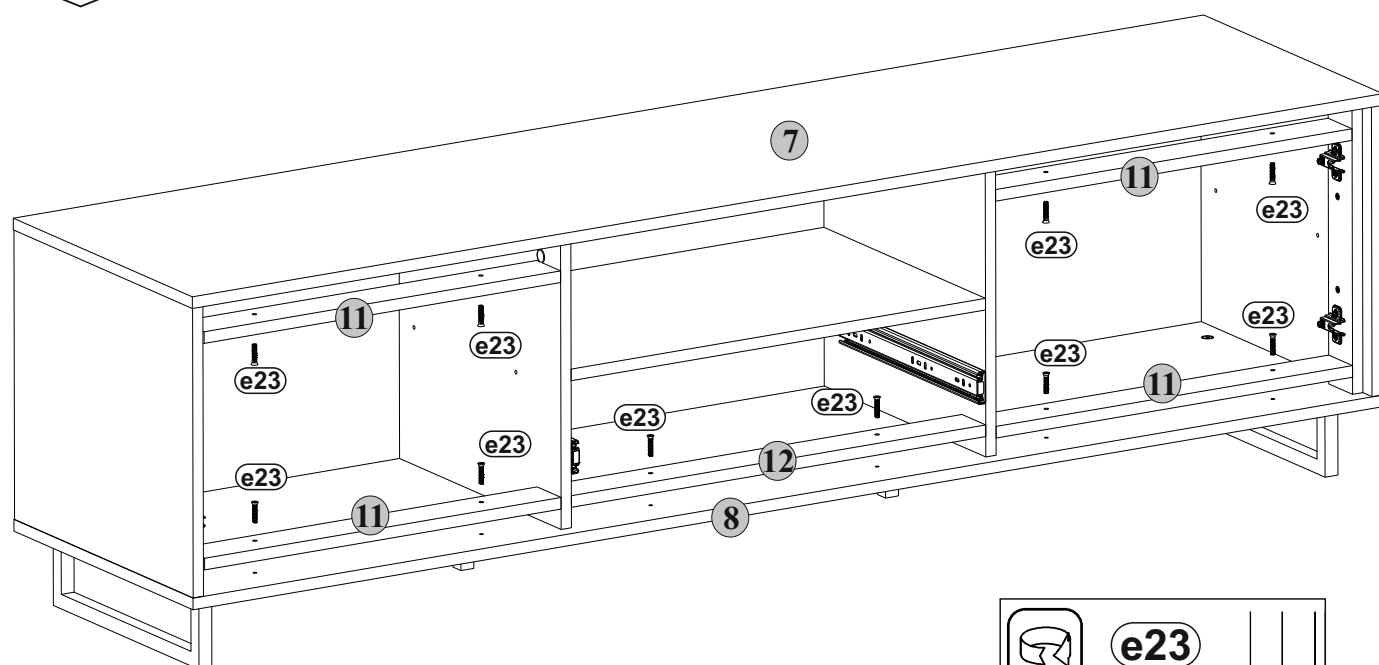
11

4x
φ6x20 mm e23



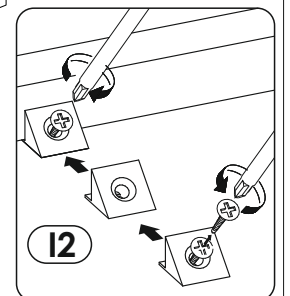
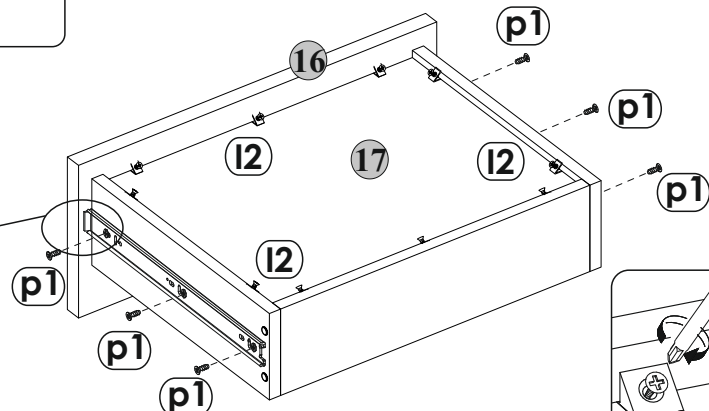
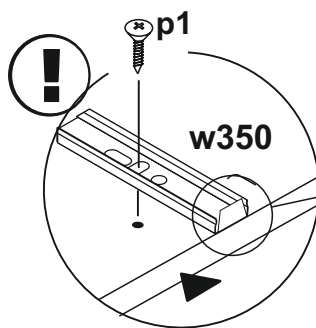
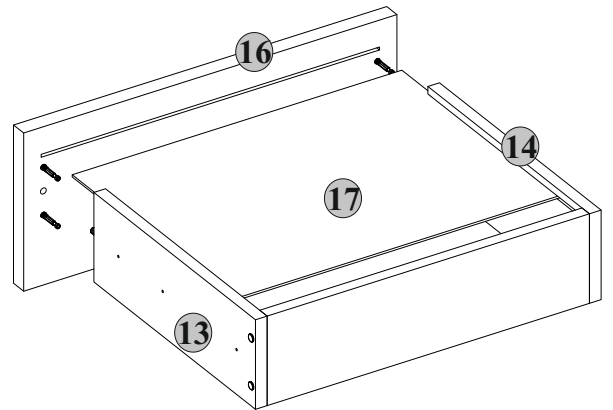
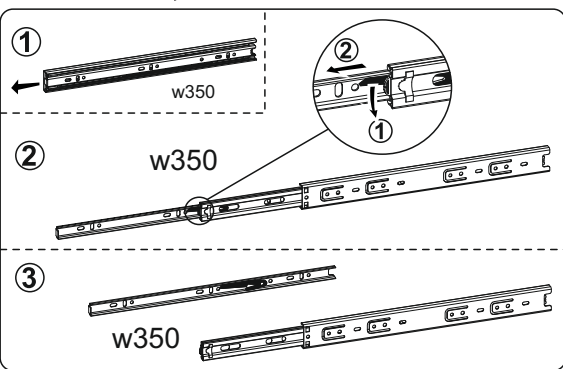
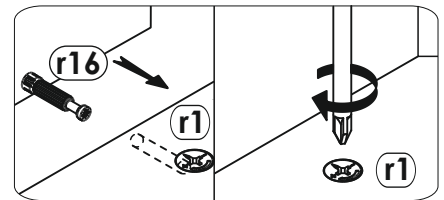
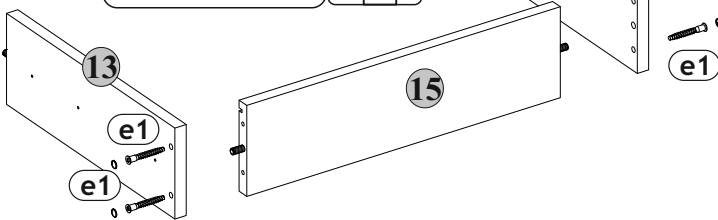
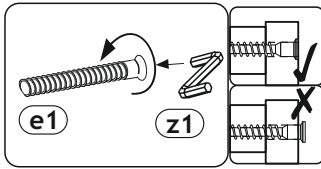
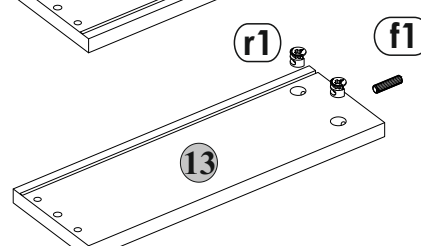
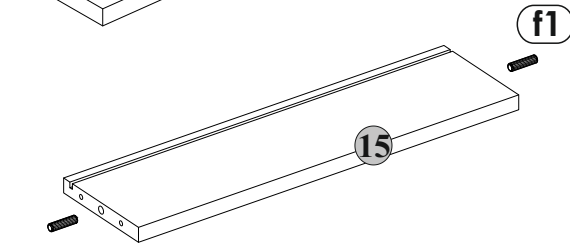
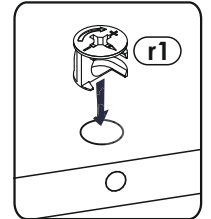
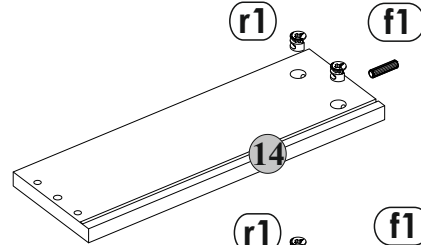
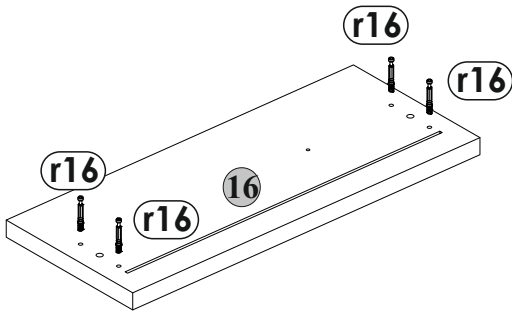
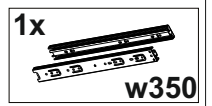
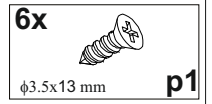
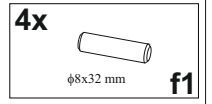
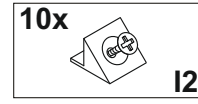
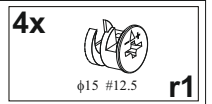
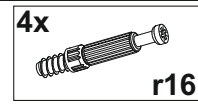
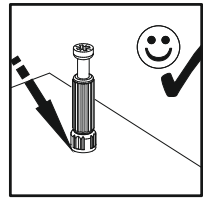
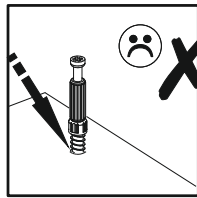
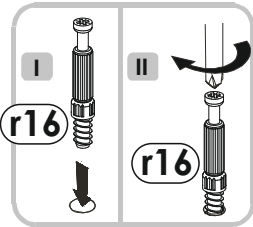
12

10x
φ6x20 mm e23

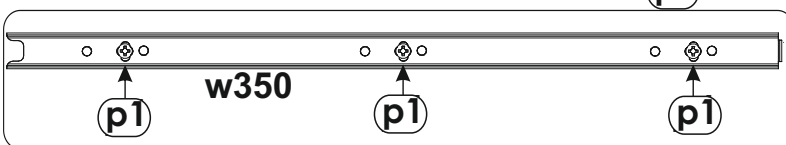


7

13



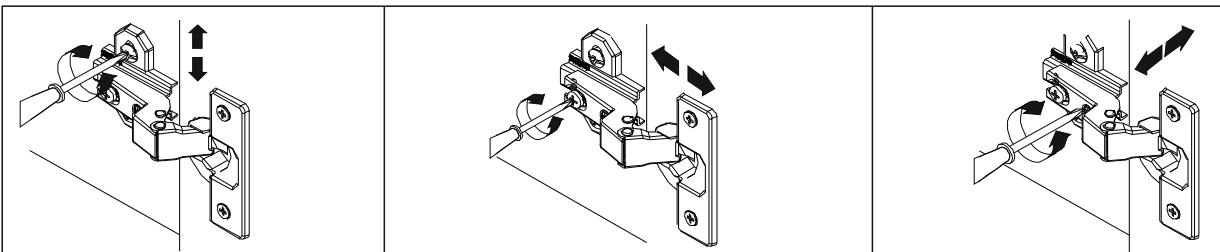
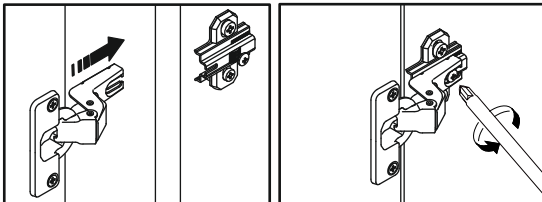
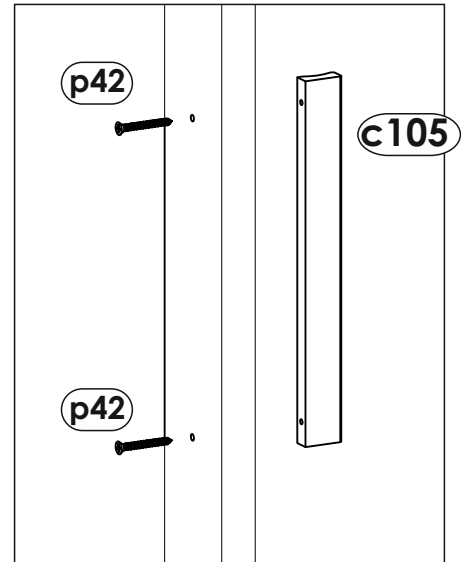
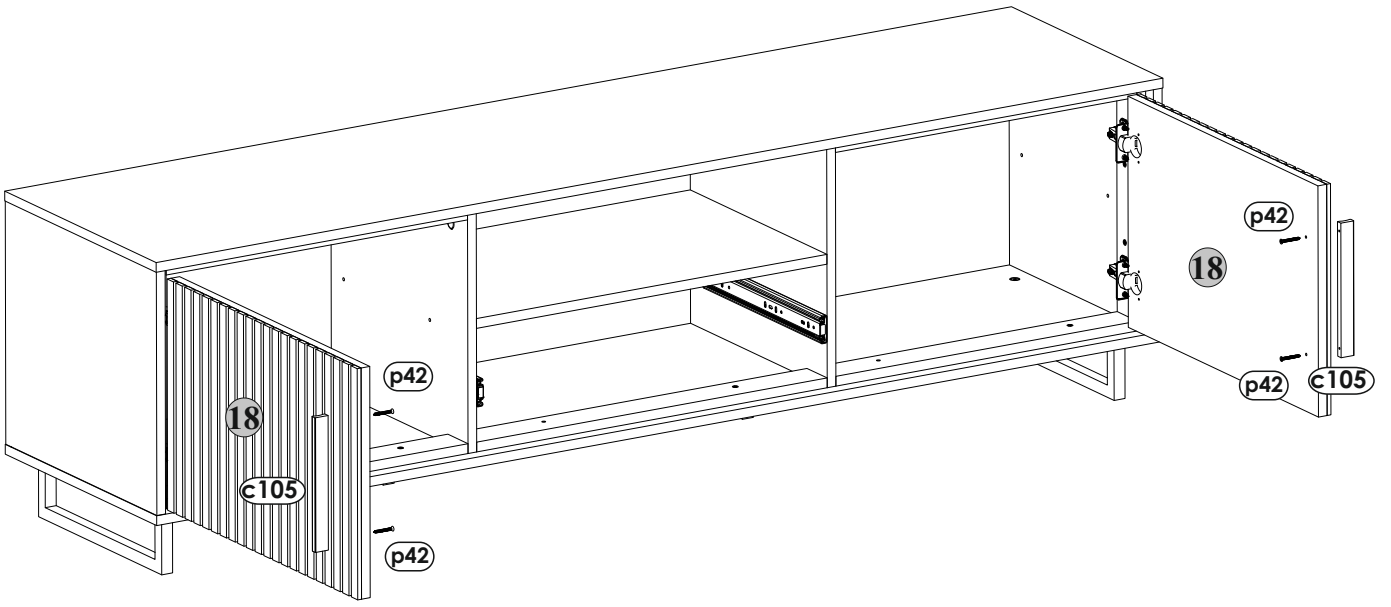
8



I4

4x
p42

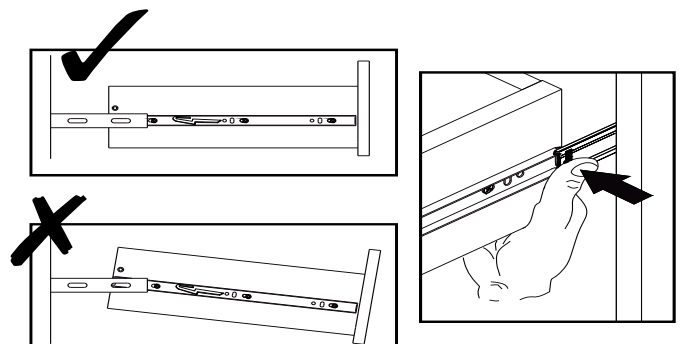
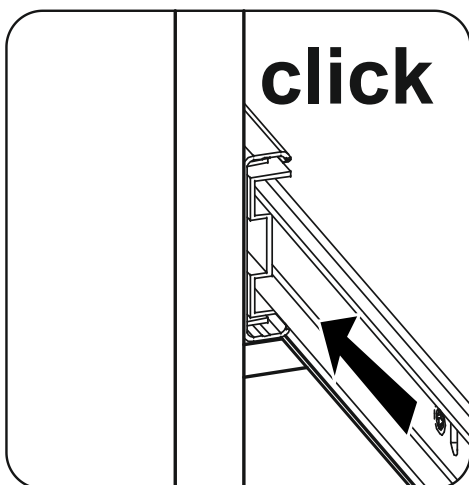
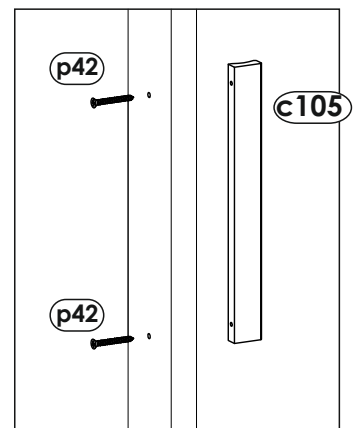
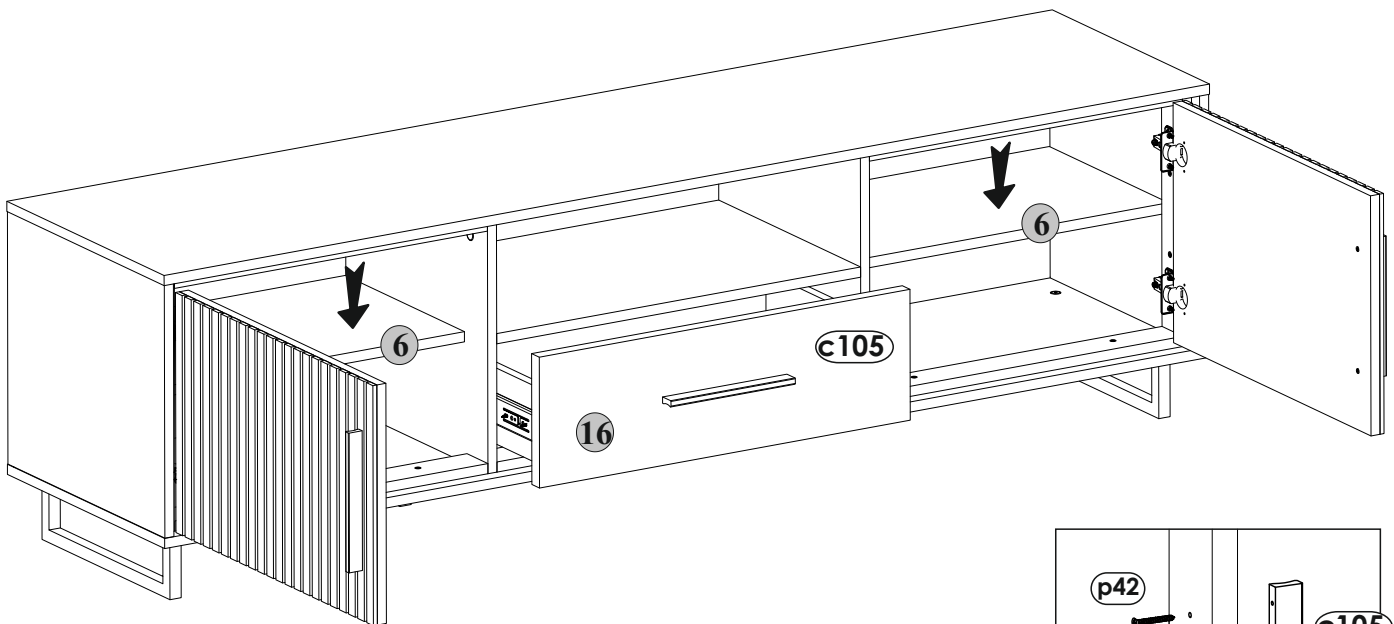
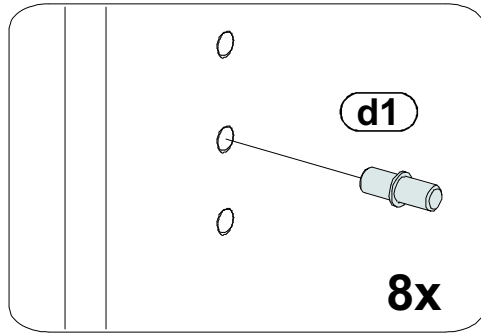
2x
c105



9

15

8x φ5x17 mm d1	16x s2
2x p42	1x c105



10