

Produktdatenblatt nach Verordnung (EU) Nr. 65/2014

Marke: Siemens
Modellkennung: LB75565
Jährlicher Energieverbrauch: 81,2 kWh/a
Energieeffizienzklasse: C
Fluiddynamische Effizienz: 15,9
Klasse für die fluiddynamische Effizienz: D
Beleuchtungseffizienz: 62,1 lux/Watt
Beleuchtungseffizienzklasse: A
Fettabscheidegrad: 86,7 %
Klasse für den Fettabscheidegrad: B
Luftstrom bei minimaler / maximaler Geschwindigkeit im Normalbetrieb: 198,9 m ³ /h / 379 m ³ /h
Luftstrom im Betrieb auf der Intensivstufe oder Schnelllaufstufe: 639 m ³ /h
A-bewertete Luftschallemission bei minimaler / maximaler verfügbarer Geschwindigkeit im Normalbetrieb: 38 dB / 56 dB
A-bewertete Luftschallemission im Betrieb auf der Intensivstufe oder Schnelllaufstufe: 68 dB
Leistungsaufnahme im Aus-Zustand: 0,00 W
Leistungsaufnahme im Bereitschaftszustand: - W

Informationen zu Haushaltsdunstabzugshauben (EU) No. 66/2014

Modellkennung: LB75565
Jährlicher Energieverbrauch : 81,2 kWh/a
Zeitverlängerungsfaktor : 1,4
Fluiddynamische Effizienz: 15,9
Energieeffizienzindex : 80,2
Gemessener Luftvolumenstrom im Bestpunkt : 345 m ³ /h
Gemessener Luftdruck im Bestpunkt : 250 Pa
Maximaler Luftstrom : 639 m ³ /h
Gemessene elektrische Eingangsleistung im Bestpunkt : 150,3 W
Nennleistung des Beleuchtungssystems : 6,6 W
Durchschnittliche Beleuchtungsstärke des Beleuchtungssystems auf der Kochoberfläche : 410 lux
Gemessene Leistungsaufnahme im Bereitschaftszustand : - W
Gemessene Leistungsaufnahme im Aus-Zustand : 0,00 W
Schalleistungspegel : 56 dB
Kurze Bezeichnung der bei der Überprüfung der Übereinstimmung mit den vorstehenden Anforderungen angewandten Mess- und Berechnungsmethoden oder Bezugnahme darauf: EN 61591, EN 60704-2-13, EN 50564

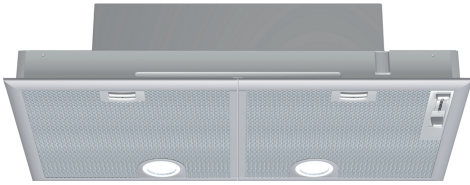
Feb 11, 2025

SEG Hausgeräte GmbH, Carl-Wery-Str. 34, 81739 München, Germany

www.siemens-home.bsh-group.com

Hergestellt von BSH unter Markenlizenz der Siemens AG

iQ300, Lüfterbaustein, 75 cm, Silbermetallic LB75565



HZG9AS00S	Adapter
LZ73050	Standard Geruchsfilter
LZ74020	Montagehilfe für Lüfterbausteine

Der leistungsstarke Lüfterbaustein für eine unsichtbare Platzierung über der Kochstelle.

✓ LED-Beleuchtung: Erhell das Kochfeld optimal und stromsparend

Bauart: Lüfterbaustein/Zwischen-/Unterbaubauhaube
 Länge Anschlusskabel: 130.0 cm
 Nischenmaße für Installation (H x B x T): 255mm x 700.0mm x 350mm mm
 Gerätehöhe: 255 mm
 Mindestabstand zur Kochstelle Elektro: 650 mm
 Mindestabstand zur Kochstelle Gas: 650 mm
 Nettogewicht: 8.2 kg
 Steuerung: mechanisch
 Anzahl der Leistungsstufen: 3 Lüfterstufen und 1 Intensivstufe
 Lüfterleistung bei höchster Normalstufe Abluft: 379 m³/h
 Lüfterleistung bei Intensivstufe Umluft: 408.0 m³/h
 Lüfterleistung bei höchster Normalstufe Umluft: 278 m³/h
 Lüfterleistung bei Intensivstufe Abluft: 638 m³/h
 Max. Luftmenge: 379 m³/h
 Anzahl der Lampen (Stck): 2
 Geräusch: 56 dB(A) re 1pW
 Durchmesser des Abluftstutzens: 120 / 150 mm
 Material des Fettfilters: Aluminium waschbar
 EAN-Nummer: 4242003838402
 Anschlusswert: 206 W
 Absicherung: 10 A
 Spannung: 220-240 V
 Frequenz: 50 Hz
 Steckerart: Schuko-/Gardy mit Erdung
 Gerätetyp: Integrierbar



iQ300, Lüfterbaustein, 75 cm, Silbermetallic LB75565

Bauform

- Für vorbereitete Schränke, Essen u.ä. sowie über Kochinseln
- 2 Hochleistungsgebläse
- Lieferung mit Rückstauklappe

Design

- Schiebeschalter
- Arbeitsplatzbeleuchtung mit 2 x LED-Spot 2,15W (Niedervolt)
- Beleuchtungsstärke: 410 lux
- Farbtemperatur: 3500 K

Betriebsart und Leistung

- 3 Leistungsstufen und 1 Intensivstufe
- Wahlweise Abluft- oder Umluftbetrieb
- Für Umluftbetrieb wird ein Standard Aktivkohlefilter benötigt (Sonderzubehör)
- Abluftleistung nach EN 61591:
- max. Normalbetrieb 379 m³/h
- Intensivstufe 638 m³/h
- Max. Förderleistung: 638 m³/h
- Geräuschwerte nach EN 60704-2-13 bei Abluftbetrieb:
- Max. Normalstufe: 56 dB(A) re 1 pW
- Intensivstufe: 68 dB(A) re 1 pW

Umwelt und Sicherheit

- Durchschnittlicher Energieverbrauch: 81.2 kWh/Jahr*
- Energieeffizienzklasse: C (auf einer Energieeffizienzklassen-Skala von A+++ bis D)
- Lüfter-Effizienzklasse: D*
- Beleuchtungs-Effizienzklasse: A*
- Fettfilter-Effizienzklasse: B*
- Geräusch min./max. Normalstufe: 38/56 dB

Komfort

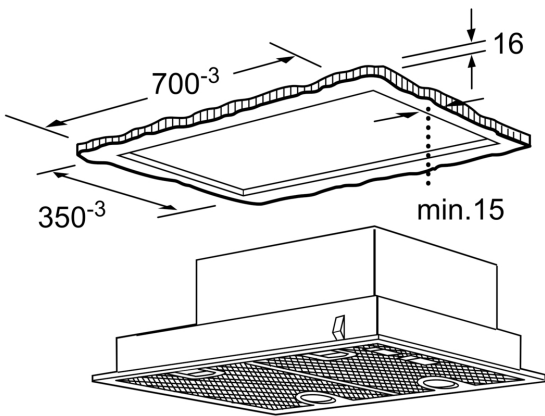
- Metall-Fettfilter, spülmaschinene geeignet

Maße

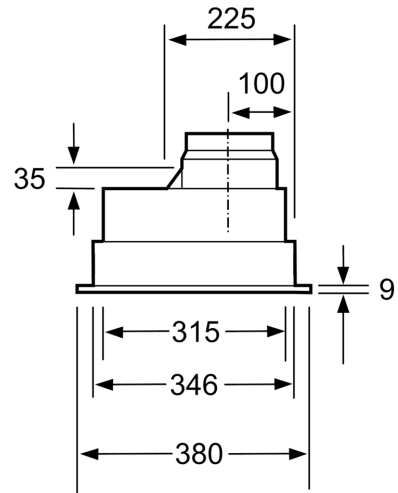
- Gerätemaße (HxBxT): 255 x 730 x 380 mm
- Einbaumaße (HxBxT): 255 x 700 x 350 mm
- Gesamtanschlusswert: 206 W
- Abluftstutzen Ø 150 mm, 120 mm

* Gemäß EU-Regulierung Nr. 65/2014

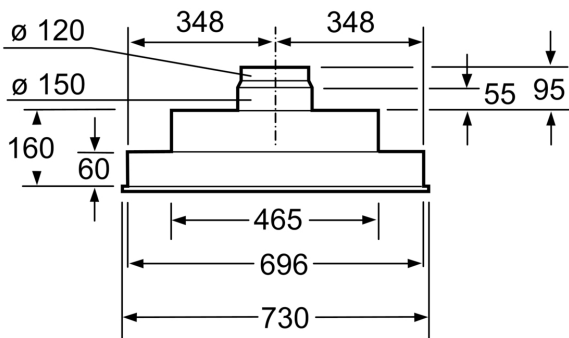
iQ300, Lüfterbaustein, 75 cm,
Silbermetallic
LB75565



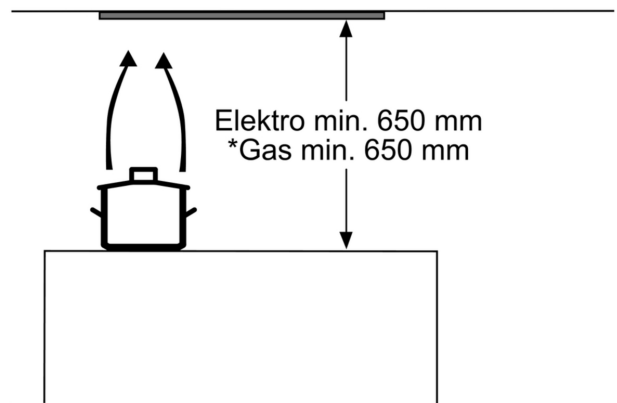
Maße in mm



Maße in mm



Maße in mm



* ab Oberkante Topfträger

Maße in mm