

- (D) Montageanleitung
- (NL) Handleiding voor de montage
- (HU) Szerelési útmutató
- (GB) Assembly instructions

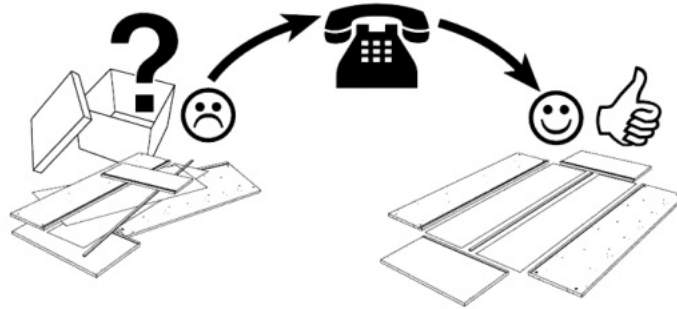
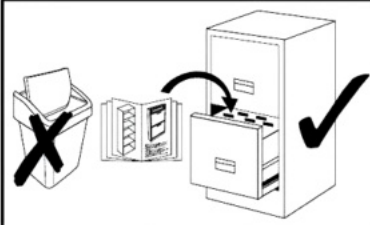
- (PL) Instrukcja montażu
- (RO) Instrucțiuni de montaj
- (FR) Notice de montage
- (CZ) Montážní návod
- (TR) Montaj talimatı
- (IT) Istruzioni di montaggio
- (SK) Návod na montáž
- (RU) Инструкция по монтажу

**Service • Assistenza • Dienstverlening • Serwis
Servis • Szerviz • Сервисная служба**

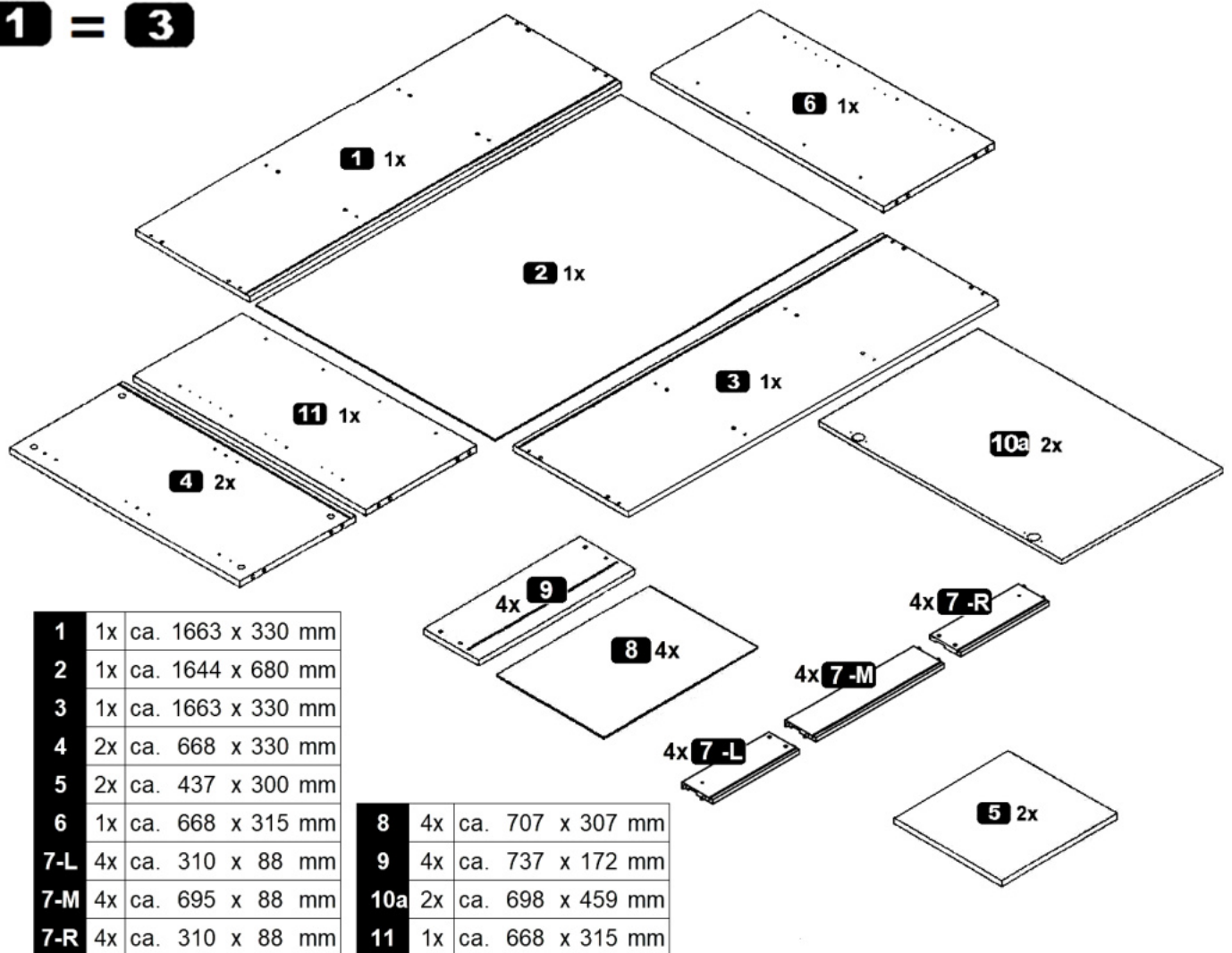
Name • Nom • Nome • Naam •
Nazwa • Jméno • Názov • Név •
Denumire • İsim • Название

Nr. • No. • N° • Номер • Č • Sz

Typ • Type • Tip • Típus • Tipo •
Тип



1 = 3

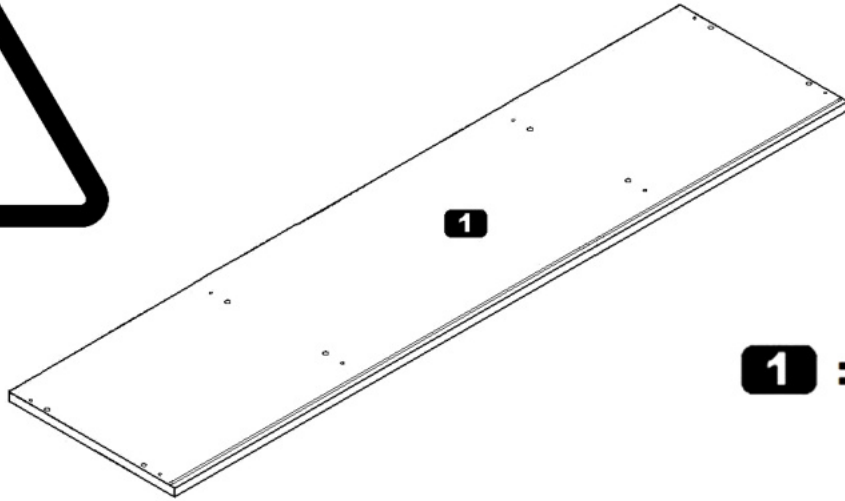


1	1x	ca. 1663 x 330 mm
2	1x	ca. 1644 x 680 mm
3	1x	ca. 1663 x 330 mm
4	2x	ca. 668 x 330 mm
5	2x	ca. 437 x 300 mm
6	1x	ca. 668 x 315 mm
7-L	4x	ca. 310 x 88 mm
7-M	4x	ca. 695 x 88 mm
7-R	4x	ca. 310 x 88 mm
11	1x	ca. 668 x 315 mm

8	4x	ca. 707 x 307 mm
9	4x	ca. 737 x 172 mm
10a	2x	ca. 698 x 459 mm
11	1x	ca. 668 x 315 mm

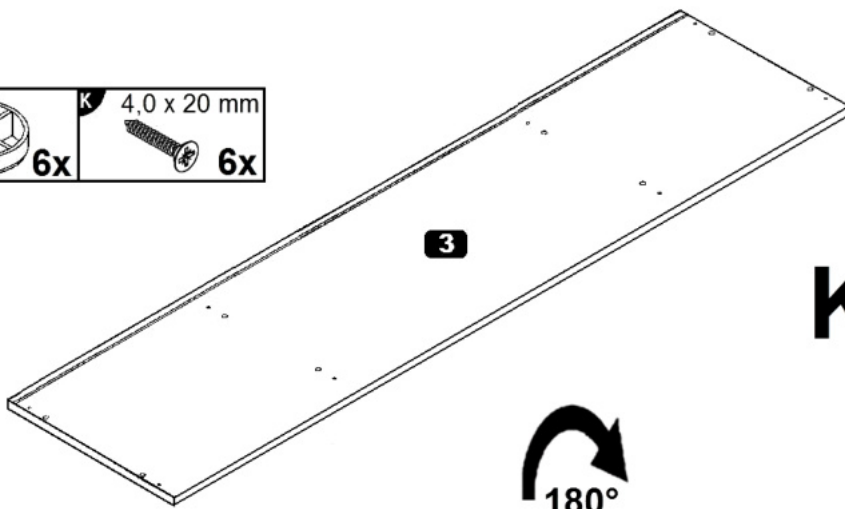
A	8 x 30 mm	B	16x	C	16x	D	3,9x9,5mm	E	1x	G	8x	H	h=2	4x
I	Ø35 Kr.0 3,5x13mm	J	6x	K	4,0 x 20 mm	L	2,7 x 20 mm	M	17 x 310 mm	N	6,3 x 13 mm	O	M4 x 9 mm	8x



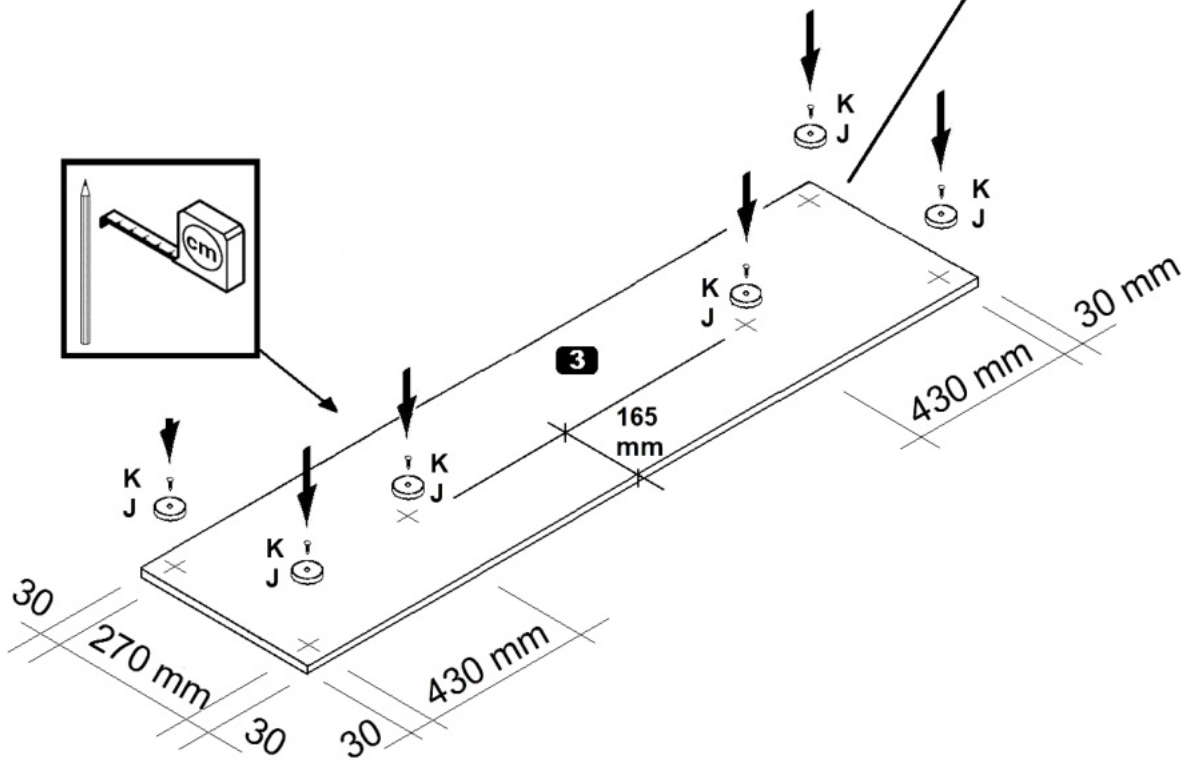
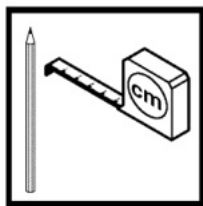
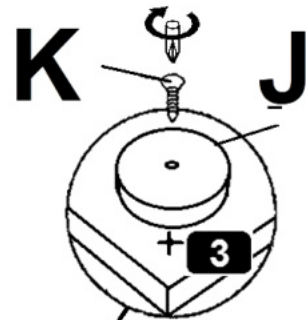


1 = 3






1

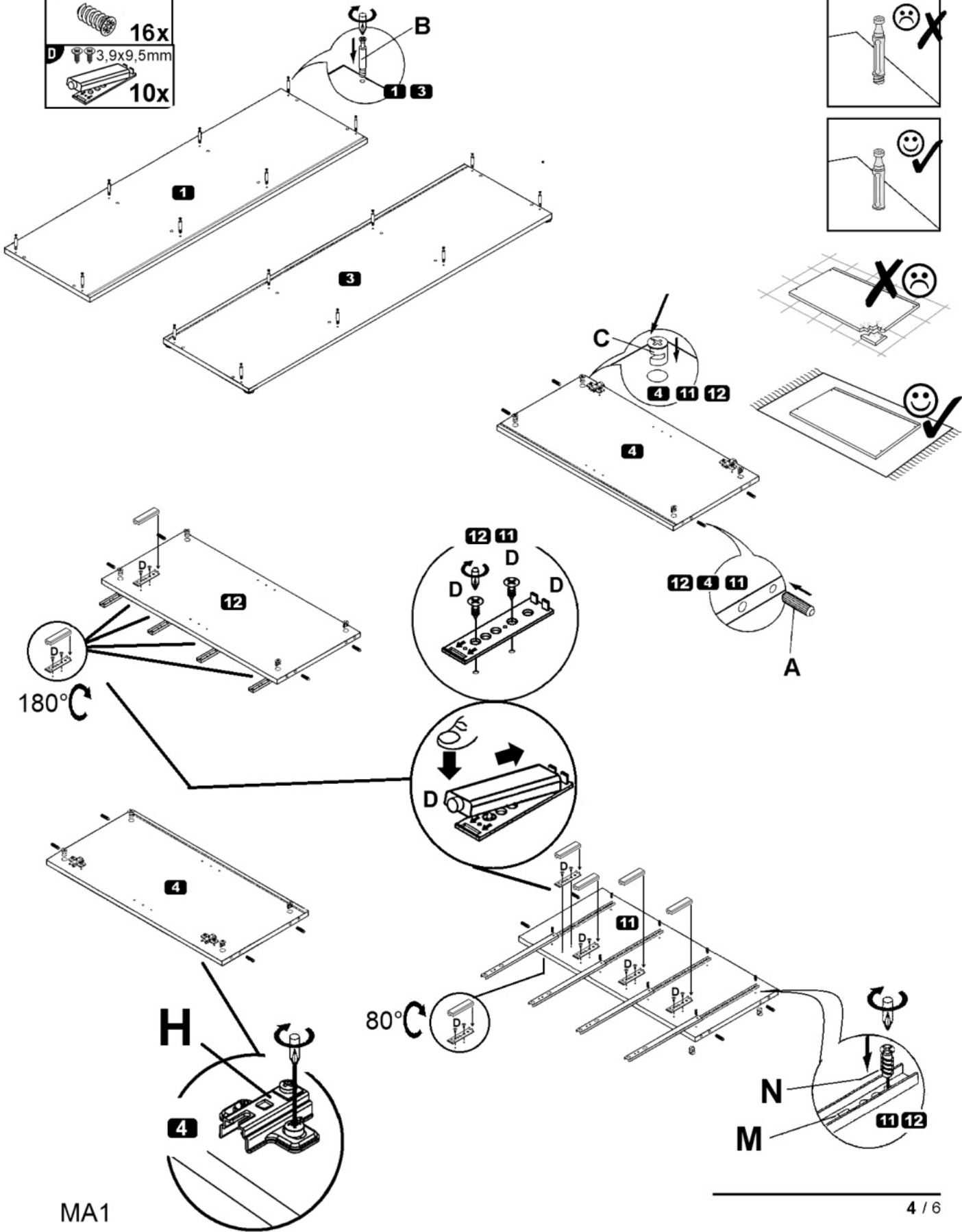


180°

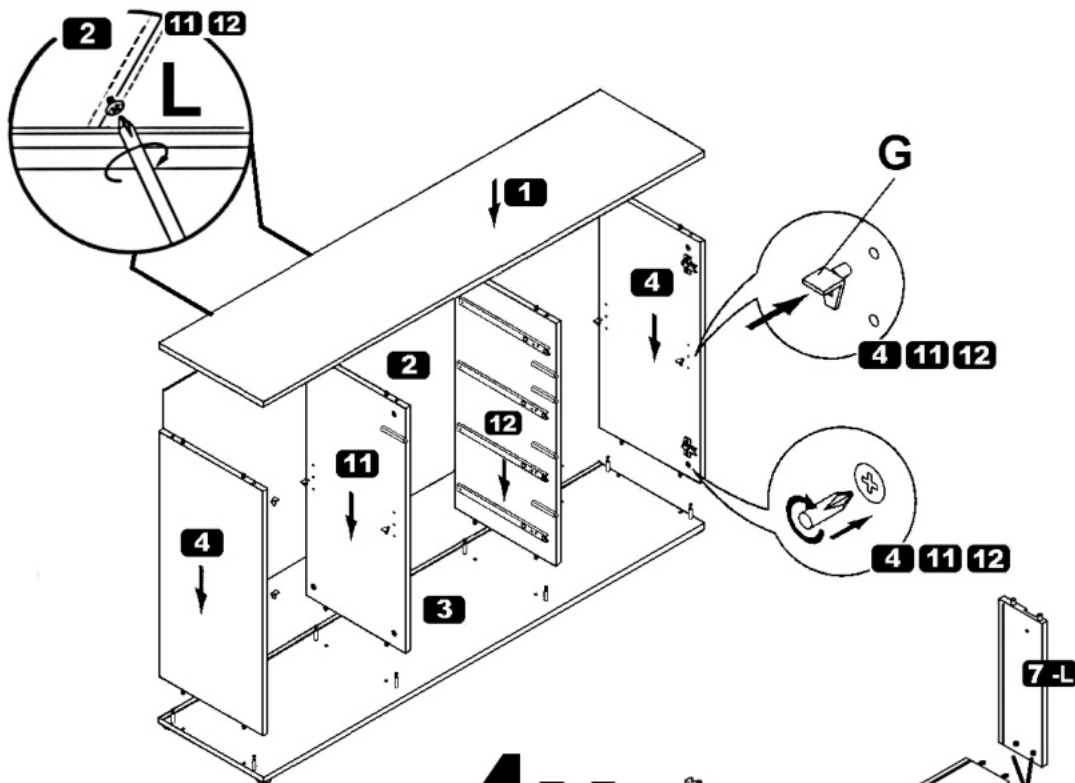
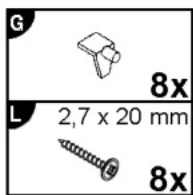


2

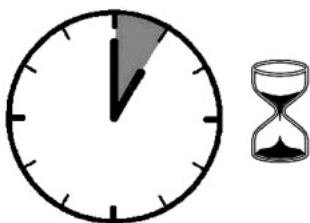
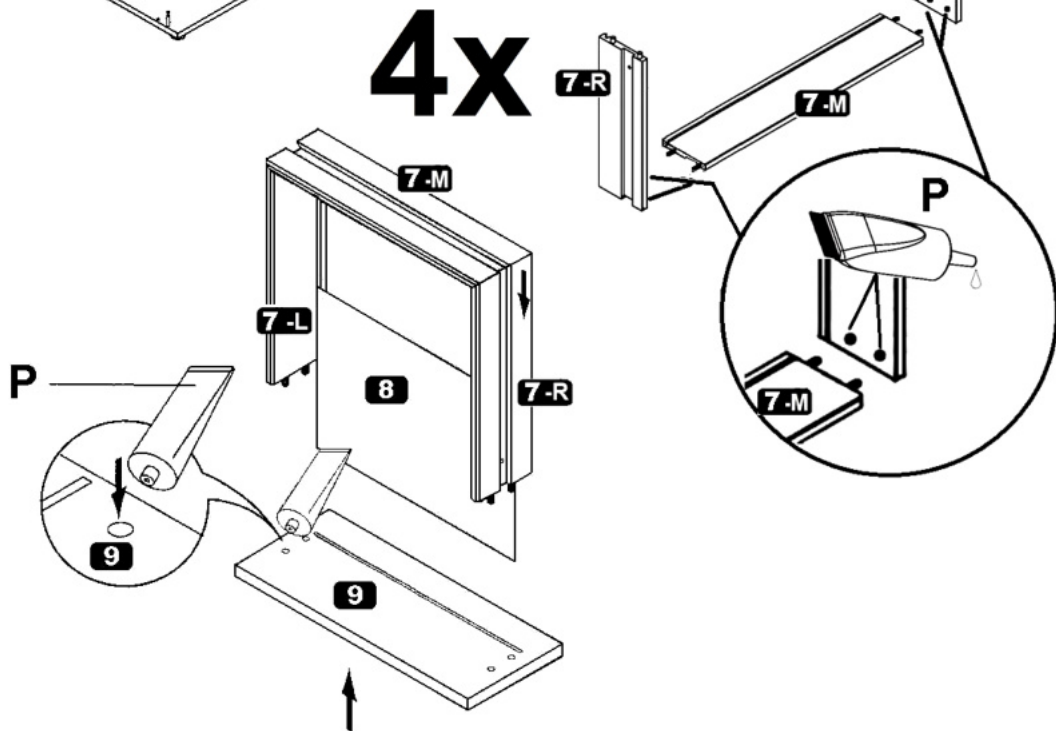
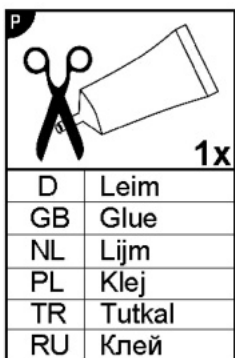
- A** 8 x 30 mm **16x**
- B**  **16x**
- C**  **16x**
- H**  h=2 **4x**
- M**  **8x**
- N** 6,3 x 13 mm **16x**
- D**  3,9x9,5mm **10x**



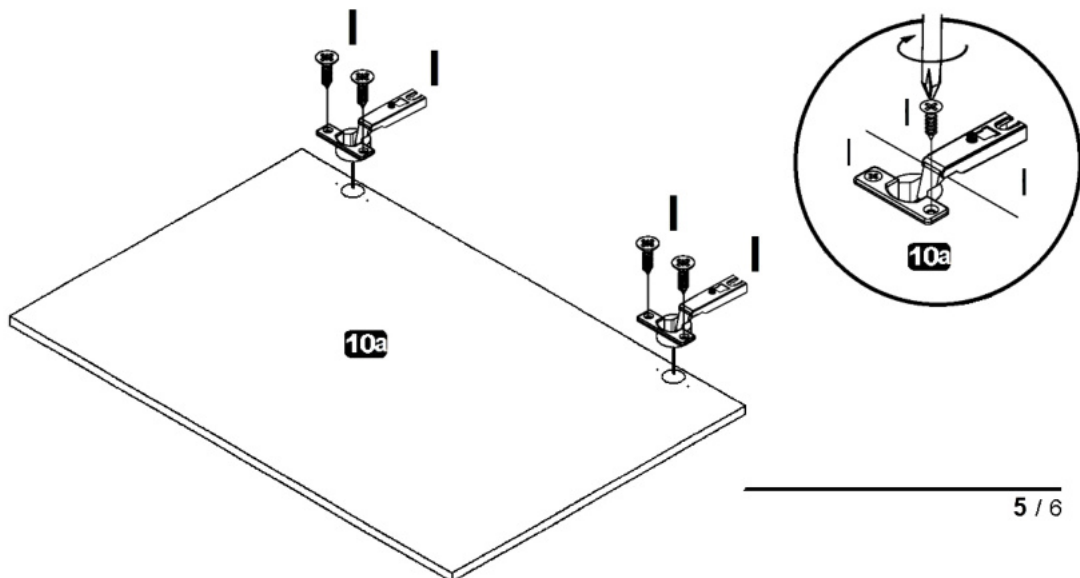
3



4

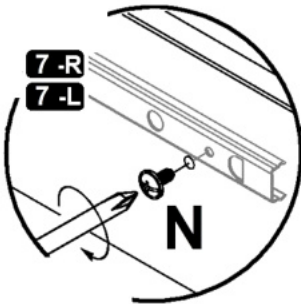
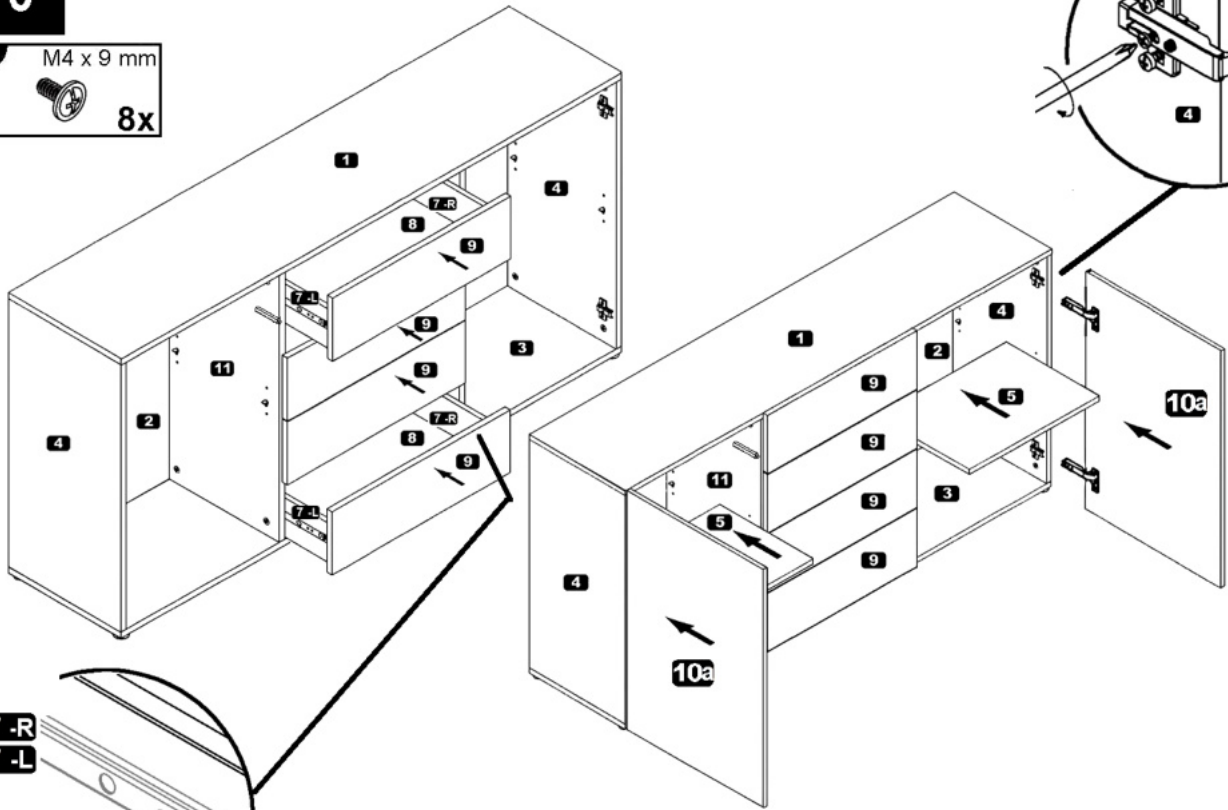
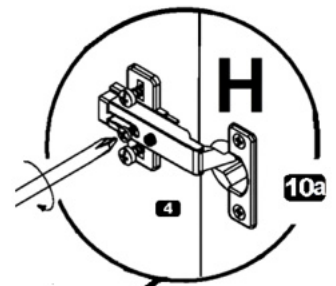


5

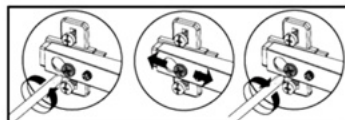
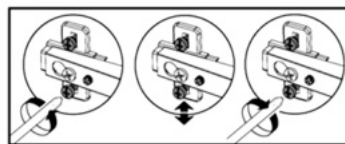
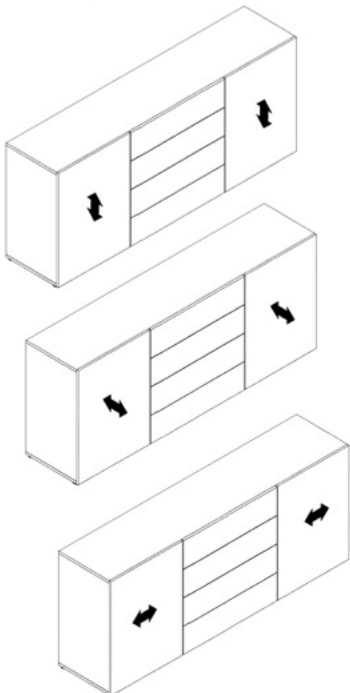
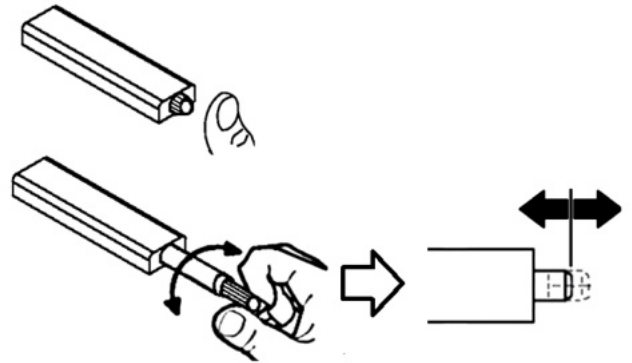


6

M4 x 9 mm
8x



- (D) Push-To-Open einstellen
- (GB) Adjusting the Push-To-Open
- (FR) Régler les Push-To-Open
- (IT) Sistemare Push-To-Open
- (NL) Push-To-Open instellen
- (PL) Nastawić Push-To-Open
- (CZ) Vyrovnajte Push-To-Open
- (RO) Nastavenie Push-To-Open
- (HU) Állítsa be az Push-To-Open
- (SK) Reglare Push-To-Open
- (TR) Push-To-Open ayarlanması
- (RU) Регулировка Push-To-Open



- (D) Türen einstellen
(Scharniere justieren)
- (GB) Adjusting the doors
(adjusting the hinges)
- (FR) Régler les portes
(ajuster les charnières)
- (IT) Sistemare le porte
(regolare le cerniere)
- (NL) Deuren instellen
(scharnieren afstellen)

- (PL) Nastawić drzwi
(wyregulować zawiasy)
- (CZ) Vyrovnajte dvířka
(seříd'te závěsy)
- (RO) Nastavenie dveri
(nastavenie závesov)
- (HU) Állítsa be az ajtókat
(állítsa be a zsanérokot)
- (TR) Reglare uşi
(ajustare balamale)
- (SK) Kapıların ayarlanması
(menteşelerin seviye ayarı)
- (RU) Регулировка дверей
(регулировка шарнира)