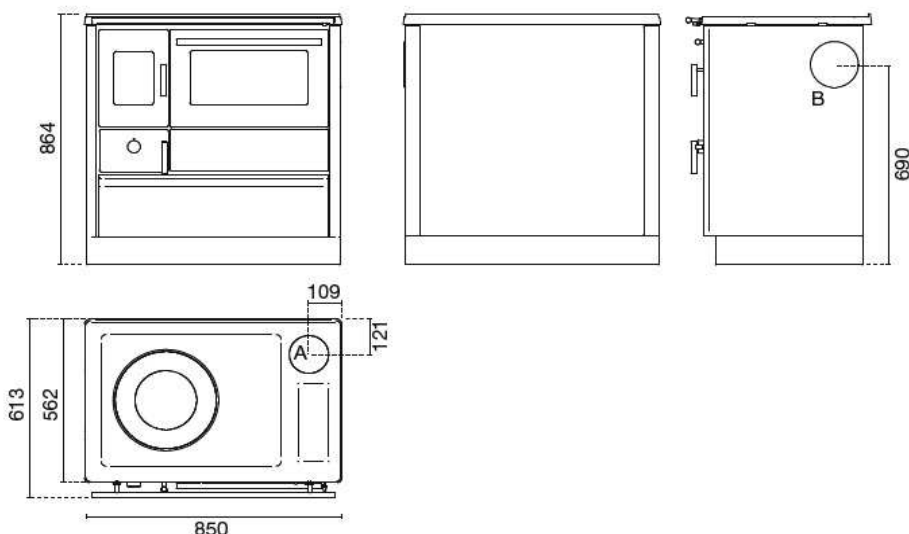


**SCHEDA TECNICA / TECHNICAL SHEET / FICHE TECHNIQUE / FICHA TECNICA /
TECHNISCHES DATENBLATT / TEHNIČNI LIST**



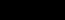


NAUSICA
Eva Calòr



EN 13240:2001 / A2:2004 /
AC:2007

- A = Ø 120 mm Scarico fumi superiore / Top Flue outlet / Sortie de Haut de Fumée / Top Abgasstutzen
Salida humos superior / Descarga de fumos superior
- B = Ø 120 mm Scarico fumi laterale / Flue lateral / Haut de Fumée / Seitlich Abgasstutzen / Salida humos lateral / Descarga de fumos lateral

Colori / Colours / Couleurs / Colores / Farben / Barve	
	Rosso / Red / Rouge / Rojo / Rot / Rdeča
	Bianco / White / Blanc / Weiss / Blanco / Bela
	Nero / Black / Noir / Schwarz / Negro / Črna

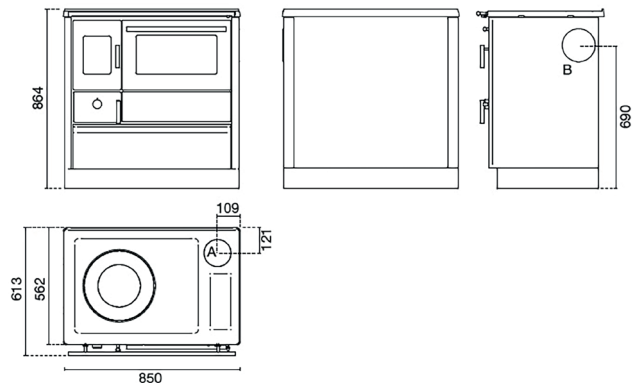
Peso / Weight / Poid / Peso / Gewicht / Masa	75	kg
Lunghezza legna / Wood length / Longueur du bois / Longitud leña / Holzlänge / Dolžina polen	330	mm
Grandezza ambiente riscaldabile / Heatable room volume / Volume chauffable / Tamaño ambiente a calentar / Beheizbare Raumgröße / Prostornina ogrevanega prostora	140/200	mc

	MAX	MIN	
Potenza bruciata / Total heat output / Puissance brulé / Potencia consumida / Verbrennungsleistung / Moč izogrevanja	10	----	kW
Potenza resa in riscaldamento / Nominal heat output / Puissance nominale / Potencia calorífica / Nennleistung / Izhodna moč pri ogrevanju	8,5	----	kW
Potenza resa all'acqua / Water heat output / Puissance a l'eau / Potencia calorífica suministrada al agua / Wasserleistung / Izhodna moč za vodo	0	0	kW
Rendimento / Efficiency / Rendement / Rendimiento / Wirkungsgrad / Izkoristek	85,1	----	%
Consumo legna / Wood consumption / Consommation de bois / Consumo leña / Holzverbrauch / Poraba drv	2,0	-	kg/h

Emissioni / Emission / émission / Emisión / Emission / Emisije (13 % O ₂)			
CO	0,044	----	%
	544	----	mg/Nm ³
PM	25	----	mg/Nm ³
OGC	40	----	mg/Nm ³
NOx	97	----	mg/Nm ³
Temperatura Fumi / Flue gas Temperature / Temperature des fumees / Temperatura de humos / Abgastemperatur / Temperatura dimnih plinov	180	0	°C
Flusso Gas / Flue gas mass flow rate / Flux gaz combustible / Flujo gas combustible / Brenngasfluss / Pretok plina	8	0	g/s
Tiraggio Minimo / Fuel draught / Tirage de la cheminee / Tiro de la chimenea / Schornsteinzug / Vlek kamina	12	0	Pa

Distanze da pareti infiammabili / Distance to adjacent combustible materials / Distance de securite aux materiaux combustibles / Distancia de materiales combustibles / Mindestabstand zu entflammabaren Oberflächen / Min. odmik od gorljivih sten	Lato / Sides / Côté / Lado / Seite / S Strani	400	mm
	Retro / Rear / Arrière / Detras / Hinten / Zadaj	320	mm
	Fronte / Front / Avant / Fuente / Frontal / Spredaj	1000	mm
	Sup. d'app. / Bearing surface / Surface d'appui / Lagerfläche / Sup. de apoyo / Nosilna površina	-	mm

Tensione-Frequenza / Voltage-Frequency / Tension-Fréquence / Tensión alimentación-Frec. / Nennspannung-Nennfrequenz / Napetost-Frekvenca	-	V / Hz
Potenza elettrica / Rated input power / Puissance nominale électrique / Potencia nominal eléctrica / Elektrische Leistungsaufnahme / Električna poraba energije	0	W



A = Ø 120 mm Scarico fumi superiore / Top Flue outlet / Sortie de Haut de Fumée / Top Abgasstutzen
 Salida humos superior / Descarga de fumos superior
 B = Ø 120 mm Scarico fumi laterale / Flue lateral / Haut de Fumée / Seitlich Abgasstutzen / Salida humos lateral / Descarga de fumos lateral

Holz Kochherd Nausica

- Verbrennungsleistung: 9,5 kW
- Nennleistung: 8,0 kW
- Energieeffizienzklasse: A+
- Wirkungsgrad: 82,0%
- Co-Emissionen 13% O₂: 0,085%
- Holzverbrauch: 2,4 kg/h
- Holzlänge: 330 mm
- Beheizbare Raumgröße: 140 - 200 mc
- Mindestabstand zu entflammenden Oberflächen
 Distancias min.: lato: 40 cm - retro: 40 cm -
 fronte: 100 cm
- Abmessung: L 85,0 x P 56,2 x H 86,4 cm
- Gewicht: 136 kg
- Brennkammer aus Gusseisen
- Masse des Ofens: L 46,0 x P 26,0 x H 44,0 cm
- Größe der Brennkammer: L 33,0 x P 24,0 x H 19,0 cm
- Schornsteinzug: 13 Pa
- Rauchabzug: 120 mm
- Entspricht den Standards: EN13240
- Entnehmbare Aschenlade zur Aschenverwertung
 in einem separaten Fach
- Oberer Rauchabzug - seitlich- hinten

76621 schwarz
 76623 rot
 76624 weiss

