

Montageanleitung Bedienungsanleitung

Assembly instructions
operating instructions

Instructions de montage
mode d'emploi

Istruzioni di montaggio
istruzioni per l'uso

Montagehandleiding
gebruiksaanwijzing

Navodila za montažo
navodila za uporabo

Návod na montáž
návod na obsluhu

Návod k montáži
návod k obsluze

Összeszerelési útmutató
használati utasítás

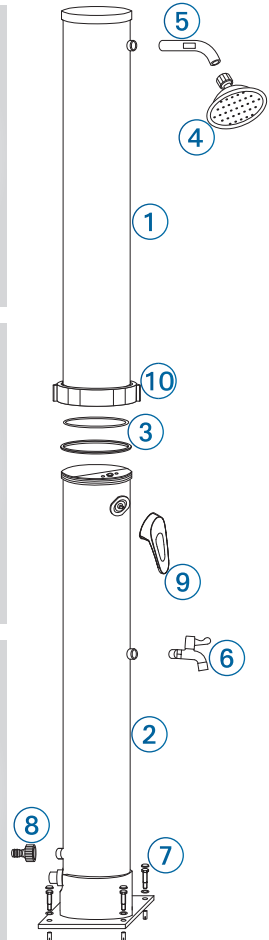
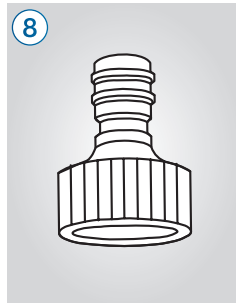
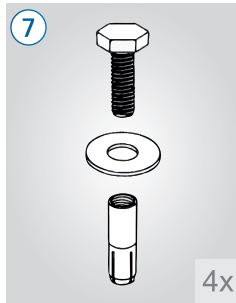
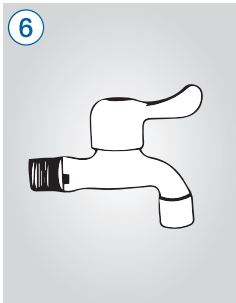
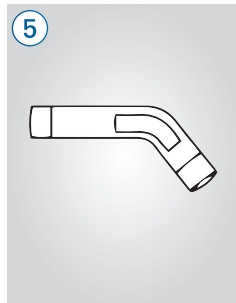
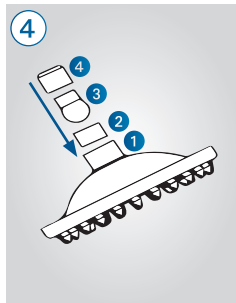
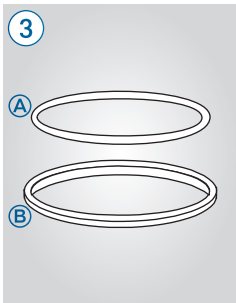
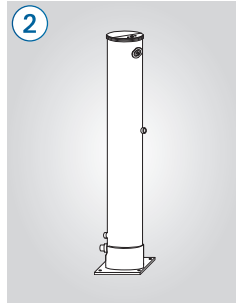
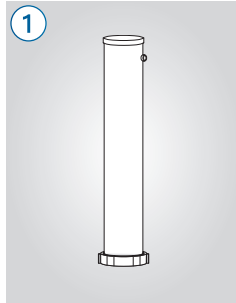
SOLARDUSCHE SILVER DELUXE

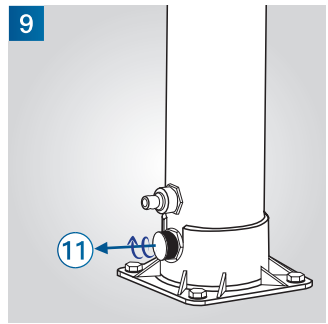
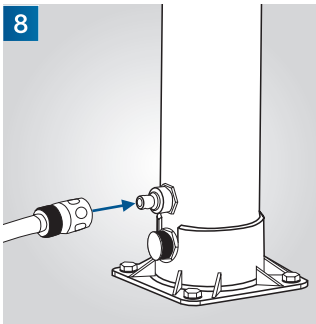
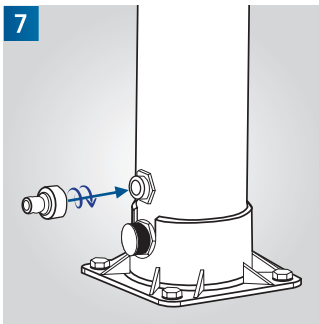
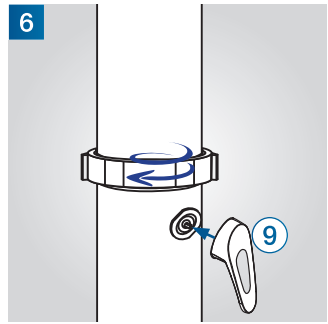
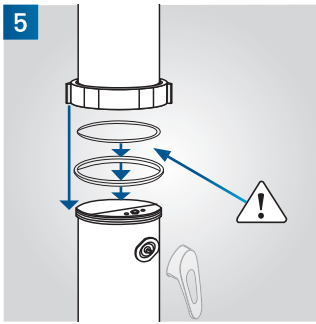
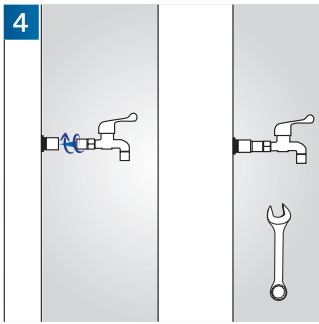
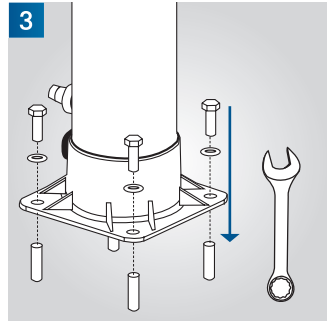
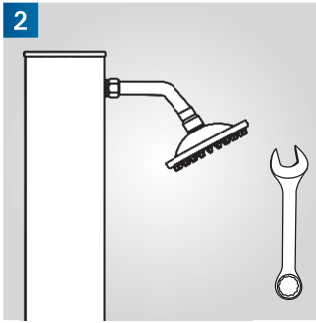
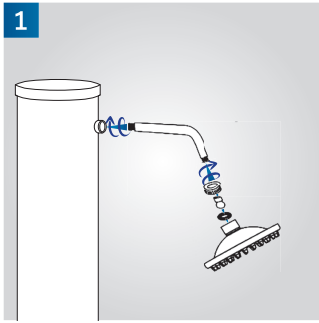
2400022





- Ⓓ **ACHTUNG:** DIE ANWEISUNGEN BITTE VOR GEBRAUCH SORGFÄLTIG LESEN. 4
- Ⓔ **WARNING:** READ THE INSTRUCTIONS CAREFULLY BEFORE USE. 6
- Ⓕ **ATTENTION :** LIRE ATTENTIVEMENT LES INSTRUCTIONS AVANT L'USAGE. 8
- Ⓘ **ATTENZIONE:** LEGGERE ATTENTAMENTE LE ISTRUZIONI PRIMA DELL'USO. 10
- Ⓖ **LET OP:** LEES DE INSTRUCTIES ZORGVULDIG VOOR GEBRUIK. 12
- Ⓒ **POZOR:** PRED UPORABO PREBERITE NAVODILA. 14
- Ⓐ **UPOZORNENIE:** PRED POUŽITÍM ZARIADENIA SI PREČÍTAJTE NÁVOD NA POUŽITIE. 16
- Ⓒ **POZOR:** PŘED POUŽITÍM SI PŘEČTĚTE NÁVOD K OBSLUZE. 18
- Ⓗ **FIGYELEM:** HASZNÁLAT ELŐTT FIGYELMESEN OLVASSA EL AZ UTASÍTÁSOKAT. 20





③(A)	③(B)	④	⑤
ET40-SD022	ET40-SD021	ET40-SD002	ET40-SD001
⑥	⑦ Set of 4	⑧	⑨
ET40-SD004	ET40-SD006	ET40-SD005	ET40-SD003





Sicherheitshinweise

Lesen Sie diese Bedienungsanleitung genau durch, bevor Sie das Produkt in Betrieb nehmen.

Achtung: Die Wassertemperatur kann bei starker Sonneneinstrahlung bis zu 60°C erreichen. Um Verbrühungen zu vermeiden achten Sie darauf, den Duschgriff vor der Benutzung der Dusche immer auf Position KALT (blau) zu stellen und danach auf die gewünschte Temperatur einzuregeln.

Das Duschwasser ist nicht zum Trinken geeignet. Bei längerem Nichtgebrauch sollte die Dusche komplett geleert werden, um einer Gefahr durch Keimbildung entgegenzuwirken.

Nach Gebrauch der Dusche (abends oder bei längerer Abwesenheit) sollte aus Sicherheitsgründen die Zulaufleitung geschlossen werden.

Stellen Sie sicher, dass sich keine elektrischen Geräte oder Stromanschlüsse im Bereich der Dusche befinden.

Montageanleitung

Stellen Sie Ihre Dusche an einem Ort auf, an dem sie so lange wie möglich direktem Sonnenlicht ausgesetzt ist.

- 1 4 Montieren Sie die Teile 1 2 3 4 des Duschkopfes, dabei die Überwurfmutter 4 nur so fest anziehen, dass sich die Duschbrause gerade noch verstellen läßt.
- 2 4 5 Schrauben Sie den Duschkopf 4 auf das gebogene Verbindungsrohr 5. Zuerst werden dabei die beiden Gewinde des Verbindungsrohres gut mit Teflonband umwickelt und dann der Duschkopf nicht zu fest aufgeschraubt (handfest). Dann wird das Verbindungsrohr 5 an der Duschsäule 1 handfest eingeschraubt.
- 3 Montieren Sie den Fuß der Dusche mit vier Schrauben und Dübeln 7 auf festem Untergrund und decken Sie die Schraubenköpfe mit den beiliegenden Schutzkappen ab.
- 4 Montieren Sie die Fußdusche 6 an der Duschsäule 2. Zuerst wird dabei das Gewinde der Fußdusche gut mit Teflonband umwickelt und dann an der Duschsäule eingeschraubt (nicht zu fest).
- 5 Legen Sie die Dichtringe 3 in die Aussparung des Unterteils 2. Heben Sie das Oberteil 1 über das Unterteil der Dusche.
- 6 Drehen Sie den Sicherungsring 10 im Uhrzeigersinn so, dass die beiden Teile fest miteinander verbunden sind. Mischventil 9 und Duschkopf 4 müssen in dieselbe Richtung zeigen. Montieren Sie den Mischerhebel 9. Dazu lösen Sie die Schraube (abgedeckt durch eine Verschlusskappe) im unteren Teil des Mischerhebels mit einem Schlitzschraubendreher (nicht im Lieferumfang) soweit, dass sich das Griffstück leicht aufchieben läßt. Dabei die Schraube nicht vollständig herausschrauben. Nach dem Aufsetzen an der Duschsäule ziehen Sie die Schraube wieder an (nicht zu fest).
- 7 Montieren Sie den Schlauchadapter 8 an der Dusche.
- 8 Schließen Sie einen Gartenschlauch an den Schlauchadapter und die Wasserversorgung an.





Bedienungsanleitung

Ersteinrichtung der Dusche

1. Öffnen Sie das Mischventil ⑨ auf Position „heiß“, so dass beim Befüllen der Dusche die Luft aus dem Tank der Dusche entweichen kann. Das ist bei Erst- und Wiederberfüllung nach Entleerung erforderlich.
2. Drehen Sie die Wasserzufuhr des Gartenschlauchs auf um die Dusche zu füllen. Es dauert ca. 2 – 6 Minuten bis die Dusche gefüllt ist.
3. Sobald Wasser aus dem Duschkopf kommt schließen Sie das Mischventil ⑨. Sofern die Bedingungen gegeben sind wird sich das Wasser jetzt in der Dusche erwärmen.
4. Je nach Sonneneinstrahlung und Außentemperatur benötigt die Dusche 2 - 3 Stunden um das Wasser im Tank zu erwärmen.
5. Die Wassertemperatur kann bei starker Sonneneinstrahlung bis zu 60°C erreichen. Das Mischventil immer von Position Kalt öffnen um Verbrühungen zu vermeiden.

Beim Erstbetrieb der Dusche sollte diese ein paar Minuten laufen um eventuellen Plastikgeruch aus der Dusche zu bekommen.

Durch die Erhitzung des Wassertanks kommt es zu einer Ausdehnung des Inhalts. Dadurch kann Wasser aus dem Duschkopf austreten.

Überwinterung

1. Schließen Sie die Wasserverbindung zur Dusche und entfernen Sie den Gartenschlauch.
2. Öffnen Sie das Mischventil ⑨ und stellen Sie es auf die Position heiß, so dass der Tank und die Schläuche komplett entleert werden. Drehen Sie die Kappe ⑪ vom Ablassventil ab. Das Wasser wird nun automatisch aus der Dusche fließen. Das dauert ca. 5 Minuten. Hantieren Sie nicht am Mischventil, während der Tank entleert wird, da ansonsten der Wasserfluss unterbrochen wird.
4. Reinigen und trocknen Sie die Duschteile.
5. Aus technischen Gründen wird immer ein kleiner Wasseranteil in der Dusche zurückbleiben, daher ist es unbedingt notwendig die Dusche über den Winter an einem trockenen Ort aufzubewahren und vor Frost zu schützen. Die Dusche muss frostfrei gelagert werden.

Verwenden Sie keinesfalls Salz oder andere Frostschutzmittel.

Gewährleistung

Für die Geltendmachung von Gewährleistungsansprüchen beachten Sie bitte Folgendes:

- Wir bieten für dieses Produkt einen Gewährleistungsanspruch für einen Zeitraum von 2 Jahren ab Kauf des Produktes. In diesem Zeitraum stehen wir dafür ein, dass der von uns gelieferte Artikel frei von Fabrikations- und/oder Materialfehlern ist.
- Unsere Gewährleistungsverpflichtung erstreckt sich nicht auf Mängel, Fehler oder Schäden, die durch unsachgemäße oder gewaltsame Bedienung des Kunden oder nicht zum Verantwortungsbereich von uns gehörigen dritten Personen entstehen.
- Dasselbe gilt bei Nichtbefolgung der Betriebs- oder Wartungsanweisungen, bei Überbeanspruchung oder sonstigen Eingriffen in die gelieferte Ware sowie dann, wenn an von uns gelieferten Artikeln Änderungen vorgenommen, Teile ausgewechselt oder für diese Waren Verbrauchsmaterialien verwendet werden, die nicht den Originalspezifikationen entsprechen.



- Ansprüche des Kunden auf Schadenersatz, z. B. wegen Nichterfüllung, Verschulden bei Vertragsschluss, Verletzung vertraglicher Nebenverpflichtungen für Mangelfolgeschäden, aus unerlaubter Handlung und sonstigen Rechtsgründen sind ausgeschlossen. Dies gilt nicht für die Haftung wegen des Fehlens einer zugesicherten Eigenschaft, wegen Vorsatzes oder grober Fahrlässigkeit.
- Frostschäden und mechanische Beschädigungen sind vom Gewährleistungsanspruch ausgeschlossen Bitte verstehen Sie, dass die Ausführung eines Gewährleistungsanspruches die strikte Einhaltung der jeweiligen Montageanleitung bzw. Bedienungsanleitung voraussetzt.

Technische Spezifikationen

Der maximale Wasserdruck beträgt 3,5 bar. Keinesfalls soll die Dusche über eine zusätzliche Pumpe oder ein Hauswasserwerk betrieben werden. Wasserinhalt: 40 L.

Safety

Please read this instruction manual carefully before using the product.

Attention: The water temperature can reach up to 60°C in strong sunlight. To avoid scalding, make sure to always set the shower handle to the COLD (blue) position before using the shower and then adjust it to the desired temperature.

The shower water is not suitable for drinking. If not in use for a longer period of time, the shower should be completely emptied to counteract the risk of germ formation.

After using the shower (in the evening or in case of a longer absence), the supply line should be closed for safety reasons.

Make sure there are no electrical appliances or electrical outlets in the shower area.

Assembly instruction

Place your shower in a place where it will be exposed to direct sunlight for as long as possible.

- 1 4 Assemble the parts 1 2 3 4 of the shower head, tightening the union nut 4 only so tightly that the shower head can just be adjusted.
- 2 4 5 Screw the shower head 4 onto the curved connecting pipe 5. First, the two threads of the connecting pipe are well wrapped with Teflon tape and then the shower head is not screwed on too tightly (hand-tight). Then the connecting pipe 5 is screwed into the shower column 1 by hand.
- 3 Mount the foot of the shower with four screws and dowels 7 on a firm surface and cover the screw heads with the enclosed protective caps.
- 4 Install the foot shower 6 on the shower column 2. First, the thread of the foot shower is well wrapped with Teflon tape and then screwed into the shower column not too tightly (hand-tight).
- 5 Place the gaskets 3 in the recess of the bottom part 2. Lift the top 1 over the bottom of the shower.
- 6 Rotate the retaining ring 10 clockwise so that the two parts are firmly connected to each other. The mixing valve 9 and shower head 4 must be facing the same direction. Assemble the mixer lever 9. To do this, loosen the screw (covered by a cap) in the lower part of the mixer lever with a flathead screwdriver (not included) so that the handle can be easily pushed



open. Do not unscrew the screw completely. After placing it on the shower column, tighten the screw again (not too tightly).

- 7 Install hose adapter 8 on the shower.
- 8 Connect a garden hose to the hose adapter and water supply.

Operating instructions

Initial setup of the shower

1. Open the mixing valve 9 to the "hot" position so that when filling the shower, the air can escape from the tank of the shower. This is necessary for initial and refilling after emptying.
2. Turn on the water supply of the garden hose to fill the shower. It takes about 2 – 6 minutes until the shower is filled.
3. As soon as water comes out of the shower head, close the mixing valve 9. If the conditions are right, the water will now heat up in the shower.
4. Depending on the amount of sunlight and the outside temperature, the shower needs 2 - 3 hours to heat the water in the tank.
5. The water temperature can reach up to 60°C in strong sunlight. Always open the mixing valve from the cold position to avoid scalding.

When using the shower for the first time, it should run for a few minutes to get any plastic smell out of the shower.

The heating of the water tank causes the contents to expand. This allows water to leak out of the shower head.

Hibernation

1. Close the water connection to the shower and remove the garden hose.
2. Open the mixing valve 9 and set it to the hot position so that the tank and hoses are completely emptied. Unscrew the cap 11 from the drain valve. The water will now flow automatically out of the shower. This will take about 5 minutes. Do not touch the mixing valve while the tank is being emptied, otherwise the water flow will be interrupted.
4. Clean and dry the shower parts.
5. For technical reasons, there will always be a small amount of water left in the shower, so it is absolutely necessary to store the shower in a dry place over the winter and protect it from frost. The shower must be stored frost-free.

Do not use salt or other antifreeze under any circumstances.

Warranty

To assert warranty claims, please note the following:

- We offer a warranty for this product for a period of 2 years from the date of purchase of the product. During this period, we guarantee that the item delivered by us is free from manufacturing and/or material defects.
- Our warranty obligation does not extend to defects, errors or damage caused by improper or violent operation of the customer or third parties not belonging to our area of responsibility.
- The same applies in the event of non-compliance with the operating or maintenance instructions, in the event of over-use or other interference with the delivered goods, as well as in the



event of modifications to items supplied by us, replacement of parts or use of consumables for these goods that do not correspond to the original specifications.

- Claims by the customer for damages, e.g. due to non-performance, fault at the conclusion of the contract, breach of ancillary contractual obligations for consequential damages, for tort and other legal reasons are excluded. This does not apply to liability due to the lack of a warranted characteristic, intent or gross negligence.
- Frost damage and mechanical damage are excluded from the warranty claim. Please understand that the execution of a warranty claim requires strict adherence to the respective assembly instructions or operating instructions.

Technical Specifications

The maximum water pressure is 3.5 bar. Under no circumstances should the shower be operated by an additional pump or a domestic waterworks. Water capacity: 40 L.

Sécurité

Veuillez lire attentivement ce manuel d'instructions avant d'utiliser le produit.

Attention : La température de l'eau peut atteindre jusqu'à 60°C en cas de fort ensoleillement. Pour éviter les brûlures, assurez-vous de toujours régler la poignée de douche sur la position FROIDE (bleue) avant d'utiliser la douche, puis ajustez-la à la température souhaitée.

L'eau de la douche n'est pas potable. Si elle n'est pas utilisée pendant une longue période, la douche doit être complètement vidée pour contrer le risque de formation de germes.

Après avoir utilisé la douche (le soir ou en cas d'absence prolongée), la conduite d'alimentation doit être fermée pour des raisons de sécurité.

Assurez-vous qu'il n'y a pas d'appareils électriques ou de prises électriques dans la zone de douche.

Instructions de montage

Placez votre douche dans un endroit où elle sera exposée à la lumière directe du soleil le plus longtemps possible.

- 1 ④ Assemblez les pièces ① ② ③ ④ de la pomme de douche, en serrant l'écrou-raccord ④ uniquement si fermement que la pomme de douche peut être ajustée.
- 2 ④ ⑤ Vissez la pomme de douche ④ sur le tuyau de raccordement incurvé ⑤. Tout d'abord, les deux filetages du tuyau de raccordement sont bien enveloppés avec du ruban de téflon, puis la pomme de douche n'est pas vissée trop serrée (serrée à la main). Ensuite, le tuyau de raccordement ⑤ est vissé dans la colonne de douche ① à la main.
- 3 Montez le pied de la douche à l'aide de quatre vis et chevilles ⑦ sur une surface ferme et couvrez les têtes de vis avec les capuchons de protection fournis.
- 4 Installez la douche de pied ⑥ sur la colonne de douche ②. Tout d'abord, le filetage de la douche pour les pieds est bien enveloppé avec du ruban de téflon, puis vissé dans la colonne de douche pas trop serré (serré à la main).
- 5 Placez les joints ③ dans l'évidement de la partie inférieure ②. Soulevez le haut ① au-dessus du fond de la douche.



- 6 Tournez la bague de retenue ⑩ dans le sens des aiguilles d'une montre afin que les deux pièces soient fermement connectées l'une à l'autre. Le mitigeur ⑨ et la pomme de douche ④ doivent être orientés dans la même direction. Assemblez le levier du mélangeur ⑨. Pour ce faire, desserrez la vis (recouverte d'un capuchon) dans la partie inférieure du levier du mélangeur à l'aide d'un tournevis à tête plate (non inclus) afin que la poignée puisse être facilement ouverte. Ne dévissez pas complètement la vis. Après l'avoir placé sur la colonne de douche, serrez à nouveau la vis (pas trop fort).
- 7 Installez l'adaptateur de tuyau ⑧ sur la douche.
- 8 Connectez un tuyau d'arrosage à l'adaptateur de tuyau et à l'alimentation en eau.

Mode d'emploi

Aménagement initial de la douche

1. Ouvrez le mitigeur ⑨ en position « chaude » afin que lors du remplissage de la douche, l'air puisse s'échapper du réservoir de la douche. Ceci est nécessaire pour le remplissage initial et le remplissage après la vidange.
2. Ouvrez l'alimentation en eau du tuyau d'arrosage pour remplir la douche. Il faut environ 2 à 6 minutes jusqu'à ce que la douche soit remplie.
3. Dès que de l'eau sort de la pomme de douche, fermez le mitigeur ⑨. Si les conditions sont bonnes, l'eau va maintenant chauffer dans la douche.
4. En fonction de la quantité de lumière solaire et de la température extérieure, la douche a besoin de 2 à 3 heures pour chauffer l'eau du réservoir.
5. La température de l'eau peut atteindre jusqu'à 60 °C en plein soleil. Ouvrez toujours le mitigeur à partir de la position froide pour éviter les brûlures.

Lorsque vous utilisez la douche pour la première fois, elle doit fonctionner pendant quelques minutes pour éliminer toute odeur de plastique de la douche.

Le chauffage du réservoir d'eau provoque l'expansion du contenu. Cela permet à l'eau de s'échapper de la pomme de douche.

Hibernation

1. Fermez le raccordement d'eau à la douche et retirez le tuyau d'arrosage.
 2. Ouvrez le mitigeur ⑨ et réglez-le en position chaude de manière à ce que le réservoir et les tuyaux soient complètement vidés. Dévissez le bouchon ⑪ de la vanne de vidange. L'eau s'écoulera maintenant automatiquement hors de la douche. Cela prendra environ 5 minutes. Ne touchez pas le mitigeur pendant la vidange du réservoir, sinon le débit d'eau sera interrompu.
 4. Nettoyez et séchez les pièces de douche.
 5. Pour des raisons techniques, il restera toujours une petite quantité d'eau dans la douche, il est donc absolument nécessaire de stocker la douche dans un endroit sec pendant l'hiver et de la protéger du gel. La douche doit être stockée à l'abri du gel.
- N'utilisez en aucun cas de sel ou d'autre antigel.



Garantie

Pour faire valoir des droits à la garantie, veuillez noter ce qui suit :

- Nous offrons une garantie pour ce produit pour une période de 2 ans à compter de la date d'achat du produit. Pendant cette période, nous garantissons que l'article que nous livrons est exempt de défauts de fabrication et/ou de matériaux.
- Notre obligation de garantie ne s'étend pas aux défauts, erreurs ou dommages causés par une utilisation incorrecte ou violente du client ou de tiers n'appartenant pas à notre domaine de responsabilité.
- Il en va de même en cas de non-respect des instructions d'utilisation ou d'entretien, en cas de surutilisation ou d'autres interférences avec les marchandises livrées, ainsi qu'en cas de modifications des articles que nous avons livrés, de remplacement de pièces ou d'utilisation de consommables pour ces marchandises qui ne correspondent pas aux spécifications d'origine.
- Les demandes de dommages et intérêts du client, par exemple en raison de l'inexécution, d'une faute lors de la conclusion du contrat, d'une violation d'obligations contractuelles accessoires pour dommages consécutifs, d'un délit ou d'autres raisons juridiques, sont exclues. Cela ne s'applique pas à la responsabilité en raison de l'absence d'une caractéristique garantie, d'une intention ou d'une négligence grave.
- Les dommages dus au gel et les dommages mécaniques sont exclus de la demande de garantie. Veuillez noter que l'exécution d'une demande de garantie nécessite le strict respect des instructions de montage ou des instructions d'utilisation respectives.

Spécifications techniques

La pression maximale de l'eau est de 3,5 bars. La douche ne doit en aucun cas être actionnée par une pompe supplémentaire ou un réseau d'adduction d'eau domestique. Capacité d'eau : 40 L.

Sicurezza

Si prega di leggere attentamente questo manuale di istruzioni prima di utilizzare il prodotto.

Attenzione: la temperatura dell'acqua può raggiungere i 60°C in caso di forte luce solare. Per evitare scottature, assicurarsi di impostare sempre la maniglia della doccia in posizione FREDDO (blu) prima di utilizzare la doccia e quindi regolarla alla temperatura desiderata.

L'acqua della doccia non è potabile. Se non viene utilizzata per un periodo di tempo prolungato, la doccia deve essere completamente svuotata per contrastare il rischio di formazione di germi.

Dopo aver utilizzato la doccia (la sera o in caso di assenza prolungata), la linea di alimentazione deve essere chiusa per motivi di sicurezza.

Assicurarsi che non ci siano apparecchi elettrici o prese elettriche nella zona doccia.

Istruzioni di montaggio

Posiziona la doccia in un luogo esposto alla luce solare diretta il più a lungo possibile.

- 1 4 Assemblare le parti 1 2 3 4 del soffione, serrando il dado a risvolto 4 solo così saldamente che il soffione possa essere semplicemente regolato.



- 2** **4** **5** Avvitare il soffione **4** sul tubo di collegamento curvo **5**. Innanzitutto, le due filettature del tubo di collegamento sono ben avvolte con nastro di teflon e quindi il soffione non è avvitato troppo saldamente (stretto a mano). Quindi il tubo di collegamento **5** viene avvitato a mano nella colonna doccia **1**.
- 3** Montare il piede della doccia con quattro viti e tasselli **7** su una superficie solida e coprire le teste delle viti con i cappucci di protezione in dotazione.
- 4** Installare la doccetta **6** sulla colonna doccia **2**. Innanzitutto, il filo della doccetta viene ben avvolto con nastro in teflon e poi avvitato nella colonna doccia non troppo stretto (stretto a mano).
- 5** Posizionare le guarnizioni **3** nell'incavo della parte inferiore **2**. Sollevare la parte superiore **1** sopra la parte inferiore della doccia.
- 6** Ruotare l'anello di ritegno **10** in senso orario in modo che le due parti siano saldamente collegate tra loro. La valvola miscelatrice **9** e il soffione doccia **4** devono essere rivolti nella stessa direzione. Montare la leva del miscelatore **9**. Per fare ciò, allentare la vite (coperta da un tappo) nella parte inferiore della leva del miscelatore con un cacciavite a testa piatta (non incluso) in modo che la maniglia possa essere facilmente aperta. Non svitare completamente la vite. Dopo averlo posizionato sulla colonna doccia, serrare nuovamente la vite (non troppo strettamente).
- 7** Installare l'adattatore per tubo flessibile **8** sulla doccia.
- 8** Collegare un tubo da giardino all'adattatore del tubo e all'alimentazione idrica.

Istruzioni

Arredamento iniziale della doccia

1. Aprire la valvola miscelatrice **9** in posizione "calda" in modo che, durante il riempimento della doccia, l'aria possa fuoriuscire dal serbatoio della doccia. Questo è necessario per il riempimento iniziale e il riempimento dopo lo svuotamento.
2. Aprire l'alimentazione dell'acqua del tubo da giardino per riempire la doccia. Ci vogliono circa 2-6 minuti prima che la doccia sia riempita.
3. Non appena l'acqua fuoriesce dal soffione, chiudere la valvola miscelatrice **9**. Se le condizioni sono giuste, l'acqua si riscalderà nella doccia.
4. A seconda della quantità di luce solare e della temperatura esterna, la doccia ha bisogno di 2-3 ore per riscaldare l'acqua nel serbatoio.
5. La temperatura dell'acqua può raggiungere fino a 60°C in caso di forte luce solare. Aprire sempre la valvola miscelatrice dalla posizione fredda per evitare scottature.

Quando si utilizza la doccia per la prima volta, dovrebbe funzionare per alcuni minuti per eliminare l'odore di plastica dalla doccia.

Il riscaldamento del serbatoio dell'acqua provoca l'espansione del contenuto. Ciò consente all'acqua di fuoriuscire dal soffione della doccia.

Ibernazione

1. Chiudere il collegamento dell'acqua alla doccia e rimuovere il tubo da giardino.
2. Aprire la valvola miscelatrice **9** e portarla in posizione calda in modo che il serbatoio e i tubi flessibili siano completamente svuotati. Svitare il tappo **11** dalla valvola di scarico. L'acqua ora



uscirà automaticamente dalla doccia. Ci vorranno circa 5 minuti. Non toccare la valvola miscelatrice durante lo svuotamento del serbatoio, altrimenti il flusso d'acqua verrà interrotto.

4. Pulire e asciugare le parti della doccia.

5. Per motivi tecnici, rimarrà sempre una piccola quantità d'acqua nella doccia, quindi è assolutamente necessario conservare la doccia in un luogo asciutto durante l'inverno e proteggerla dal gelo. La doccia deve essere conservata al riparo dal gelo.

Non utilizzare sale o altri antigelo in nessun caso.

Garanzia

Per far valere i diritti di garanzia, si prega di notare quanto segue:

- Offriamo una garanzia per questo prodotto per un periodo di 2 anni dalla data di acquisto del prodotto. Durante questo periodo, garantiamo che l'articolo da noi consegnato è esente da difetti di fabbricazione e/o di materiale.
- Il nostro obbligo di garanzia non si estende a difetti, errori o danni causati da un funzionamento improprio o violento del cliente o di terzi che non appartengono alla nostra area di responsabilità.
- Lo stesso vale in caso di mancato rispetto delle istruzioni per l'uso o la manutenzione, in caso di uso eccessivo o altre interferenze con la merce fornita, nonché in caso di modifiche agli articoli da noi forniti, sostituzione di parti o utilizzo di materiali di consumo per questi beni che non corrispondono alle specifiche originali.
- Sono escluse le richieste di risarcimento danni da parte del cliente, ad esempio a causa di inadempienza, colpa alla stipula del contratto, violazione di obblighi contrattuali accessori per danni conseguenti, per illecito civile e altri motivi legali. Ciò non si applica alla responsabilità dovuta alla mancanza di una caratteristica giustificata, all'intenzionalità o alla negligenza grave.
- I danni da gelo e i danni meccanici sono esclusi dalla richiesta di garanzia. Si prega di comprendere che l'esecuzione di una richiesta di garanzia richiede la stretta osservanza delle rispettive istruzioni di montaggio o istruzioni per l'uso.

Specifiche tecniche

La pressione massima dell'acqua è di 3,5 bar. In nessun caso la doccia deve essere azionata da una pompa aggiuntiva o da un acquedotto domestico. Capacità acqua: 40 L.

Veiligheid

Lees deze gebruiksaanwijzing aandachtig door voordat u het product gebruikt.

Let op: De watertemperatuur kan bij fel zonlicht oplopen tot 60°C. Om verbranding te voorkomen, moet u ervoor zorgen dat u de douchehendel altijd in de stand KOUD (blauw) zet voordat u de douche gebruikt en deze vervolgens op de gewenste temperatuur instelt.

Het douchewater is niet geschikt om te drinken. Als de douche langere tijd niet wordt gebruikt, moet deze volledig worden geleegd om het risico op kiemvorming tegen te gaan.

Na gebruik van de douche ('s avonds of bij langere afwezigheid) moet de toevoerleiding om veiligheidsredenen worden afgesloten.

Zorg ervoor dat er geen elektrische apparaten of stopcontacten in de doucheruimte zijn.



Montage-instructie

Plaats uw douche op een plaats waar deze zo lang mogelijk wordt blootgesteld aan direct zonlicht.

- 1** **4** Monteer de onderdelen **1** **2** **3** **4** van de douchekop en draai de wartelmoer **4** zo strak vast dat de douchekop niet kan worden afgesteld.
- 2** **4** **5** Schroef de douchekop **4** op de gebogen aansluitbuis **5**. Eerst worden de twee schroefdraad van de verbindingbuis goed omwikkeld met teflontape en vervolgens wordt de douchekop niet te strak (handvast) vastgeschroefd. Vervolgens wordt de verbindingbuis **5** met de hand in de douchekolom **1** geschroefd.
- 3** Monteer de voet van de douche met vier schroeven en pluggen **7** op een stevige ondergrond en dek de schroefkoppen af met de meegeleverde beschermkappen.
- 4** Installeer de voetdouche **6** op de douchekolom **2**. Eerst wordt de schroefdraad van de voetdouche goed omwikkeld met teflontape en vervolgens niet te strak (handvast) in de douchekolom geschroefd.
- 5** Plaats de pakkingen **3** in de uitsparing van het onderste deel **2**. Til de bovenkant **1** over de onderkant van de douche.
- 6** Draai de borgring **10** met de klok mee zodat de twee delen stevig met elkaar verbonden zijn. Het mengventiel **9** en de douchekop **4** moeten in dezelfde richting wijzen. Monteer de menghendel **9**. Draai hiervoor de schroef (afgedekt door een dop) in het onderste deel van de mixerhendel los met een platte schroevendraaier (niet meegeleverd) zodat de hendel gemakkelijk kan worden opgeduwd. Draai de schroef niet helemaal los. Nadat u deze op de douchekolom hebt geplaatst, draait u de schroef weer vast (niet te strak).
- 7** Installeer slangadapter **8** op de douche.
- 8** Sluit een tuinslang aan op de slangadapter en watertoevoer.

Gebruiksaanwijzing

Eerste inrichting van de douche

1. Zet het mengventiel **9** in de stand "heet", zodat bij het vullen van de douche de lucht uit de tank van de douche kan ontsnappen. Dit is nodig voor het eerste en het bijvullen na het legen.
2. Draai de watertoevoer van de tuinslang open om de douche te vullen. Het duurt ongeveer 2 – 6 minuten voordat de douche gevuld is.
3. Zodra er water uit de douchekop komt, sluit u het mengventiel **9**. Als de omstandigheden goed zijn, zal het water nu opwarmen in de douche.
4. Afhankelijk van de hoeveelheid zonlicht en de buitentemperatuur heeft de douche 2 - 3 uur nodig om het water in de tank op te warmen.
5. De watertemperatuur kan oplopen tot 60°C bij fel zonlicht. Open het mengventiel altijd vanuit de koude stand om verbranding te voorkomen.

Wanneer u de douche voor de eerste keer gebruikt, moet deze een paar minuten draaien om eventuele plastic geur uit de douche te krijgen.



Door de verwarming van het waterreservoir zet de inhoud uit. Hierdoor kan er water uit de douchekop lekken.





NL

Winterslaap

1. Sluit de wateraansluiting naar de douche en verwijder de tuinslang.
2. Open het mengventiel  en zet het in de hete stand, zodat het reservoir en de slangen volledig gelegeerd zijn. Draai de dop  van de aftapkraan. Het water stroomt nu automatisch uit de douche. Dit duurt ongeveer 5 minuten. Raak het mengventiel niet aan terwijl de tank wordt gelegeerd, anders wordt de waterstroom onderbroken.
4. Reinig en droog de douchedelen.
5. Om technische redenen zal er altijd een kleine hoeveelheid water in de douche achterblijven, dus het is absoluut noodzakelijk om de douche in de winter op een droge plaats op te slaan en tegen vorst te beschermen. De douche dient vorstvrij gestald te worden.

Gebruik in geen geval zout of andere antivries.

Garantie

Om aanspraak te kunnen maken op garantie, dient u rekening te houden met het volgende:

- Wij bieden een garantie op dit product voor een periode van 2 jaar vanaf de aankoopdatum van het product. Gedurende deze periode garanderen wij dat het door ons geleverde artikel vrij is van fabricage- en/of materiaalfouten.
- Onze garantieverplichting strekt zich niet uit tot defecten, fouten of schade veroorzaakt door ondeskundig of gewelddadig gebruik door de klant of derden die niet tot ons verantwoordelijkheidsgebied behoren.
- Hetzelfde geldt in geval van nietnaleving van de bedienings- of onderhoudsinstructies, in geval van overmatig gebruik of andere interferentie met de geleverde goederen, evenals in geval van wijzigingen aan door ons geleverde zaken, vervanging van onderdelen of gebruik van verbruiksartikelen voor deze goederen die niet overeenkomen met de oorspronkelijke specificaties.
- Aanspraken van de klant op schadevergoeding, bijv. wegens nietnakoming, fout bij het sluiten van de overeenkomst, schending van bijkomende contractuele verplichtingen voor gevolgschade, onrechtmatige daad en andere juridische redenen zijn uitgesloten. Dit geldt niet voor aansprakelijkheid wegens het ontbreken van een gerechtvaardigde eigenschap, opzet of grove nalatigheid.
- Vorstschade en mechanische schade zijn uitgesloten van de garantieclaim. Begrijp alsjeblieft dat de uitvoering van een garantieclaim een strikte naleving van de betreffende montage- of gebruiksaanwijzing vereist.

Technische specificaties

De maximale waterdruk is 3,5 bar. De douche mag in geen geval worden bediend door een extra pomp of een huiswaterleidingbedrijf. Capaciteit water: 40 L

SL

Varnost

Pred uporabo izdelka natančno preberite ta priročnik z navodili.

Pozor: temperatura vode lahko pri močni sončni svetlobi doseže do 60 °C. Da bi se izognili opeklinam, pred uporabo tuša ročico za prhanje vedno nastavite v položaj COLD (modra) in jo nato prilagodite zeleni temperaturi.

Tuš voda ni primerna za pitje. Če se ne uporablja dlje časa, je treba prho popolnoma izprazniti, da se prepreči tveganje za nastanek klic.

14





Po uporabi tuša (zvečer ali v primeru daljše odsotnosti) mora biti napajalni vod iz varnostnih razlogov zaprt.

Prepričajte se, da v prostoru za prhanje ni električnih naprav ali električnih vtičnic.

Navodila za montažo

Tuš postavite na mesto, kjer bo čim dlje izpostavljen neposredni sončni svetlobi.

- 1 ④ Sestavite dele ① ② ③ ④ glave tuša, zategnite spojno matico ④ le tako tesno, da lahko glavo tuša prilagodite.
- 2 ④ ⑤ Privijte glavo tuša ④ na ukrivljeno povezovalno cev ⑤. Najprej sta dva navoja povezovalne cevi dobro ovita s teflonskim trakom, nato pa glava tuša ni privita preveč tesno (ročno tesna). Nato se povezovalna cev ⑤ privije v tuš kolono ① z roko.
- 3 Stopalo tuša namestite s štirimi vijaki in mozniki ⑦ na trdno površino in pokrijte glave vijakov s priloženimi zaščitnimi kapicami.
- 4 Tuš za noge ⑥ namestite na tuš kolono ②. Najprej je nit nožne prhe dobro ovita s teflonskim trakom in nato privita v tuš kolono ne preveč tesno (ročno tesno).
- 5 Tesnila ③ postavite v vdolbino spodnjega dela ②. Dvignite zgornji ① čez dno tuša.
- 6 Podporni obroč ⑩ zavrtite v smeri urinega kazalca, tako da sta oba dela trdno povezana drug z drugim. Mešalni ventil ⑨ in tuš glava ④ morata biti obrnjena v isto smer. Sestavite ročico mešalnika ⑨. V ta namen odvijte vijak (prekrit s pokrovčkom) v spodnjem delu ročice mešalnika z izvijačem z ravno glavo (ni priložen), tako da lahko ročaj enostavno potisnete odprt. Vijaka ne odvijajte popolnoma. Ko ga položite na tuš drog, ponovno privijte vijak (ne pretesno).
- 7 Namestite adapter za cev ⑧ na prho.
- 8 Priključite vrtno cev na adapter za cev in dovod vode.

Navodila za uporabo

Začetna oprema tuša

1. Odprite mešalni ventil ⑨ v "vroč" položaj, tako da lahko pri polnjenju tuša zrak uide iz rezervoarja tuša. To je potrebno za začetno in ponovno polnjenje po praznjenju.
2. Vključite dovod vode vrtni cevi, da napolnite tuš. Traja približno 2 - 6 minut, dokler se tuš ne napolni.
3. Takoj, ko voda pride iz tuš glave, zaprite mešalni ventil ⑨. Če so pogoji ustrezni, se bo voda zdaj segrela pod prho.
4. Glede na količino sončne svetlobe in zunanjo temperaturo tuš potrebuje 2 - 3 ure za ogrevanje vode v rezervoarju.
5. Temperatura vode lahko pri močni sončni svetlobi doseže do 60 °C. Vedno odprite mešalni ventil iz hladnega položaja, da se izognete opeklinam.

Ko prvič uporabljate tuš, mora teči nekaj minut, da iz tuša izvlčete plastični vonj.

Ogrevanje rezervoarja za vodo povzroči razširitev vsebine. To omogoča, da voda izteka iz glave tuša.



Mirovanje

1. Zaprite priključek za vodo s prho in odstranite vrtno cev.
2. Odprite mešalni ventil 9 in ga nastavite v vroč položaj, tako da se rezervoar in cevi popolnoma izpraznijo. Odvijte pokrovček 11 z odtočnega ventila. Voda bo zdaj samodejno tekla iz tuša. To bo trajalo približno 5 minut. Med praznjenjem rezervoarja se ne dotikajte mešalnega ventila, sicer bo pretok vode prekinjen.
4. Očistite in posušite dele prhe.
5. Iz tehničnih razlogov bo v prhi vedno ostala majhna količina vode, zato je nujno potrebno shraniti tuš na suhem mestu pozimi in ga zaščititi pred zmrzaljo. Tuš mora biti shranjen brez zmrzali. V nobenem primeru ne uporabljajte soli ali drugih sredstev proti zmrzovanju.

Garancija

Če želite uveljavljati garancijske zahteve, upoštevajte naslednje:

- Za ta izdelek nudimo garancijo za obdobje 2 let od datuma nakupa izdelka. V tem obdobju jamčimo, da je izdelek, ki smo ga dostavili, brez tovarniških in/ali materialnih napak.
- Naša garancijska obveznost ne velja za napake, napake ali škodo, povzročeno zaradi nepravilnega ali nasilnega delovanja stranke ali tretjih oseb, ki ne spadajo na naše področje odgovornosti.
- Enako velja v primeru neskladnosti z navodili za uporabo ali vzdrževanje, v primeru prekomerne uporabe ali drugih posegov v dobavljeno blago, kot tudi v primeru sprememb izdelkov, ki smo jih dobavili, zamenjave delov ali uporabe potrošnega materiala za to blago, ki ne ustreza prvotnim specifikacijam.
- Zahtevki stranke za škodo, npr. zaradi neizpolnitve, napake ob sklenitvi pogodbe, kršitve dodatnih pogodbenih obveznosti za posledično škodo, odškodninsko odgovornost in druge pravne razloge, so izključeni. To ne velja za odgovornost zaradi pomanjkanja upravičene značilnosti, naklepa ali hude malomarnosti.
- Poškodbe zaradi zmrzali in mehanske poškodbe so izključene iz garancijskega zahtevka. Upoštevajte, da izvajanje garancijskega zahtevka zahteva strogo upoštevanje ustreznih navodil za montažo ali navodil za uporabo.

Tehnične specifikacije

Najvišji vodni tlak je 3,5 bara. V nobenem primeru se prha ne sme upravljati z dodatno črpalko ali domačim vodo-vodom. Prostornina: 40 L

Bezpečnosť

Pred použitím produktu si pozorne prečítajte tento návod na obsluhu.

Pozor: Teplota vody môže na silnom slnečnom svetle dosiahnuť až 60 °C. Aby ste sa vyhli obareniu, uistite sa, že ste pred použitím sprchy vždy nastavili rukoväť sprchy do polohy COLD (modrá) a potom ju nastavte na požadovanú teplotu.

Sprchová voda nie je vhodná na pitie. Ak sa sprcha nepoužíva dlhšiu dobu, mala by byť úplne vyprázdnená, aby sa zabránilo riziku tvorby choroboplodných zárodkov.

Po použití sprchy (večer alebo v prípade dlhšej neprítomnosti) by malo byť prírodné potrubie z bezpečnostných dôvodov uzavreté.



Uistite sa, že v sprchovacom kúte nie sú žiadne elektrické spotrebiče ani elektrické zásuvky.

Montážny návod

Sprchu umiestnite na miesto, kde bude vystavená priamemu slnečnému žiareniu čo najdlhšie.

- 1** **4** Zostavte časti **1** **2** **3** **4** sprchovej hlavice a utiahnite prevlečnú maticu **4** iba tak pevne, aby sa sprchová hlavica dala jednoducho nastaviť.
- 2** **4** **5** Naskrutkujte sprchovú hlavicu **4** na zakrivené spojovacie potrubie **5**. Po prvé, dva závit spojovacej rúrky sú dobre zabalené teflónovou páskou a potom nie je sprchová hlavica príliš pevne priskrutkovaná (ručne tesná). Potom sa spojovacie potrubie **5** zaskrutkuje do sprchového stĺpca **1** ručne.
- 3** Namontujte pätku sprchy štyrmi skrutkami a hmoždinkami **7** na pevný povrch a zakryte hlavy skrutiek priloženými ochrannými krytmi.
- 4** Nainštalujte nožnú sprchu **6** na sprchový stĺpec **2**. Po prvé, závit nožnej sprchy je dobre zabalený teflónovou páskou a potom zaskrutkovaný do sprchového stĺpca nie príliš pevne (ručne tesný).
- 5** Tesnenia **3** umiestnite do vybrania spodnej časti **2**. Zdvihnite hornú časť **1** nad spodnú časť sprchy.
- 6** Poistný krúžok **10** otočte v smere hodinových ručičiek tak, aby boli obe časti navzájom pevne spojené. Zmiešavací ventil **9** a sprchová hlavica **4** musia smerovať rovnakým smerom. Zostavte páčku mixéra **9**. Za týmto účelom uvoľnite skrutku (zakrytú uzáverom) v spodnej časti páky mixéra pomocou plochého skrutkovača (nie je súčasťou dodávky) tak, aby sa rukoväť dala ľahko otvoriť. Skrutku úplne neodskrutkujte. Po umiestnení na sprchový stĺp znova utiahnite skrutku (nie príliš pevne).
- 7** Nainštalujte hadicový adaptér **8** na sprchu.
- 8** Pripojte záhradnú hadicu k hadicovému adaptéru a prívodu vody.

Návod na obsluhu

Počiatočné vybavenie sprchy

- Otvorte zmiešavací ventil **9** do polohy "horúca", aby pri plnení sprchy mohol vzduch uniknúť z nádrže sprchy. To je potrebné pre počiatočné a opätovné naplnenie po vyprázdnení.
- Zapnite prívod vody zo záhradnej hadice, aby ste naplnili sprchu. Naplnenie sprchy trvá cca 2 – 6 minút.
- Hneď ako zo sprchovej hlavice vytečie voda, zatvorte zmiešavací ventil **9**. Ak sú vhodné podmienky, voda sa teraz zohreje v sprche.
- V závislosti od množstva slnečného žiarenia a vonkajšej teploty potrebuje sprcha 2 - 3 hodiny na ohrev vody v nádrži.
- Teplota vody môže pri silnom slnečnom svetle dosiahnuť až 60 °C. Zmiešavací ventil vždy otvorte zo studenej polohy, aby ste zabránili obareniu.

Pri prvom použití sprchy by mala bežať niekoľko minút, aby sa zo sprchy dostal akýkoľvek plastový zápach.

Zahrievanie nádrže na vodu spôsobuje expanziu obsahu. To umožňuje únik vody zo sprchovej hlavice.



Hibernácia

1. Zatvorte prípojku vody k sprche a vyberte záhradnú hadicu.
2. Otvorte zmiešavací ventil ⑨ a nastavte ho do horúcej polohy tak, aby sa nádrž a hadice úplne vyprázdnil. Odskrutkujte uzáver ⑪ z vypúšťacieho ventilu. Voda bude teraz automaticky vytekať zo sprchy. Bude to trvať asi 5 minút. Počas vyprázdňovania nádrže sa nedotýkajte zmiešavacieho ventilu, inak sa prietok vody preruší.
4. Vyčistite a osušte časti sprchy.
5. Z technických dôvodov zostane v sprche vždy malé množstvo vody, preto je absolútne nevyhnutné sprchu počas zimy skladovať na suchom mieste a chrániť ju pred mrazom. Sprchovací kút musí byť skladovaný bez mrazu.

Za žiadnych okolností nepoužívajte soľ ani inú nemrznúcu zmes.

Záruka

Ak chcete uplatniť záručné nároky, vezmite prosím na vedomie nasledovné:

- Ponúkame záruku na tento produkt po dobu 2 rokov od dátumu zakúpenia produktu. Počas tohto obdobia zaručujeme, že nami dodaná položka neobsahuje výrobné a/alebo materiálové chyby.
- Naša záručná povinnosť sa nevzťahuje na vady, chyby alebo škody spôsobené nesprávnou alebo násilnou činnosťou zákazníka alebo tretích strán, ktoré nepatria do oblasti našej zodpovednosti.
- To isté platí v prípade nedodržania pokynov na prevádzku alebo údržbu, v prípade nadmerného používania alebo iného zásahu do dodaného tovaru, ako aj v prípade úprav nami dodaných položiek, výmeny dielov alebo použitia spotrebného materiálu pre tento tovar, ktorý nezodpovedá pôvodným špecifikáciám.
- Nároky zákazníka na náhradu škody, napr. z dôvodu neplnenia, chyby pri uzavretí zmluvy, porušenia vedľajších zmluvných povinností za následné škody, z deliktov a iných právnych dôvodov sú vylúčené. Toto sa nevzťahuje na zodpovednosť z dôvodu absencie oprávnenej charakteristiky, úmyslu alebo hrubej nedbanlivosti.
- Poškodenie mrazom a mechanické poškodenie je vylúčené zo záručnej reklamácie Berte prosím na vedomie, že uplatnenie reklamácie vyžaduje prísne dodržiavanie príslušných montážnych pokynov alebo návodov na obsluhu.

Technické špecifikácie

Maximálny tlak vody je 3,5 baru. Sprcha by za žiadnych okolností nemala byť prevádzkovaná prírodným čerpadlom alebo domácou vodárou. Objem vody: 40 L

Bezpečnost

Před použitím výrobku si pečlivě přečtěte tento návod k použití.

Pozor: Teplota vody může při silném slunečním záření dosáhnout až 60 °C. Abyste předešli opaření, ujistěte se, že jste před použitím sprchy vždy nastavili rukojeť sprchy do polohy COLD (modrá) a poté ji nastavte na požadovanou teplotu.

Voda ve sprše není vhodná k pití. Pokud se sprcha delší dobu nepoužívá, měla by být zcela vyprázdněna, aby se zabránilo riziku tvorby choroboplodných zárodků.

Po použití sprchy (večer nebo v případě delší nepřítomnosti) by mělo být přírodní potrubí z bezpečnostních důvodů uzavřeno.



Ujistěte se, že ve sprše nejsou žádné elektrické spotřebiče ani elektrické zásuvky.

Montážní návod

Umístěte sprchu na místo, kde bude co nejdéle vystavena přímému slunečnímu záření.

- 1 4 Sestavte díly 1 2 3 4 sprchové hlavice a utáhněte převlečnou matici 4 pouze tak pevně, aby bylo možné sprchovou hlavici pouze nastavit.
- 2 4 5 Našroubujte sprchovou hlavici 4 na zakřivenou spojovací trubku 5. Nejprve jsou dva závity spojovací trubky dobře obaleny teflonovou páskou a poté není sprchová hlavice přišroubována příliš pevně (ručně utažená). Poté se spojovací trubka 5 zašroubuje do sprchového sloupu 1 rukou.
- 3 Namontujte nohu sprchy pomocí čtyř šroubů a hmoždinek 7 na pevný povrch a hlavy šroubů zakryjte přiloženými ochrannými krytkami.
- 4 Namontujte nožní sprchu 6 na sprchový sloup 2. Nejprve je nit nožní sprchy dobře obalena teflonovou páskou a poté zašroubována do sprchového sloupu ne příliš pevně (utažena rukou).
- 5 Umístěte těsnění 3 do vybrání spodní části 2. Zvedněte horní 1 přes spodní část sprchy.
- 6 Otočte pojistným kroužkem 10 ve směru hodinových ručiček tak, aby byly obě části navzájem pevně spojeny. Směšovací ventil 9 a sprchová hlavice 4 musí směřovat stejným směrem. Namontujte páku směšovače 9. Chceteli to provést, povolte šroub (zakrytý krytkou) ve spodní části páky směšovače pomocí plochého šroubováku (není součástí dodávky), aby bylo možné rukojeť snadno otevřít. Neodšroubovávejte šroub úplně. Po umístění na sprchový sloup šroub znovu utáhněte (ne příliš pevně).
- 7 Nainstalujte hadicový adaptér 8 na sprchu.
- 8 Připojte zahradní hadici k hadicovému adaptéru a přívodu vody.

Návod k použití

Prvotní vybavení sprchového koutu

1. Otevřete směšovací ventil 9 do polohy "horký", aby při plnění sprchy mohl vzduch unikat z nádrže sprchy. To je nezbytné pro počáteční a opětovné naplnění po vyprázdnění.
 2. Zapněte přívod vody do zahradní hadice a napusťte sprchu. Trvá asi 2 – 6 minut, než se sprcha naplní.
 3. Jakmile ze sprchové hlavice vytéká voda, zavřete směšovací ventil 9. Pokud jsou vhodné podmínky, voda se nyní ve sprše ohřeje.
 4. V závislosti na množství slunečního světla a venkovní teplotě potřebuje sprcha 2 - 3 hodiny na ohřev vody v nádrži.
 5. Teplota vody může při silném slunečním záření dosáhnout až 60 °C. Směšovací ventil vždy otevřete ze studené polohy, aby nedošlo k opaření.
- Při prvním použití by sprcha měla běžet několik minut, aby se ze sprchy dostal případný zápach plasty.
- Ohřev nádržky na vodu způsobí expanzi obsahu. To umožňuje únik vody ze sprchové hlavice.



Přezimování

1. Zavřete přípojku vody do sprchy a vyjměte zahradní hadici.
2. Otevřete směšovací ventil ⑨ a nastavte jej do horké polohy tak, aby byla nádrž a hadice zcela vyprázdněny. Odšroubujte uzávěr ⑩ z vypouštěcího ventilu. Voda nyní bude automaticky vytékat ze sprchy. Bude to trvat asi 5 minut. Během vyprazdňování nádrže se nedotýkejte směšovacího ventilu, jinak dojde k přerušení průtoku vody.
4. Vyčistěte a osušte části sprchy.
5. Z technických důvodů bude ve sprše vždy zbývat malé množství vody, proto je bezpodmínečně nutné sprchu přes zimu skladovat na suchém místě a chránit ji před mrazem. Sprcha musí být skladována bez mrazu.

Za žádných okolností nepoužívejte sůl ani jiné nemrznoucí směsi.

Záruka

Chcete-li uplatnit záruční nároky, vezměte prosím na vědomí následující:

- Na tento výrobek poskytujeme záruku po dobu 2 let od data zakoupení produktu. Během této doby zaručujeme, že námi dodané zboží je bez výrobních a/nebo materiálových vad.
- Naše záruční povinnost se nevztahuje na vady, chyby nebo škody způsobené nesprávným nebo násilným provozem zákazníka nebo třetích stran, které nepatří do oblasti naší odpovědnosti.
- Totéž platí v případě nedodržení návodu k obsluze nebo údržbě, v případě nadměrného používání nebo jiného zásahu do dodaného zboží, jakož i v případě úprav námi dodaných položek, výměny dílů nebo použití spotřebního materiálu pro toto zboží, které neodpovídá původním specifikacím.
- Nároky zákazníka na náhradu škody, např. z důvodu neplnění, zavinění při uzavření smlouvy, porušení vedlejších smluvních povinností, následných škod, občanskoprávních deliktů a jiných právních důvodů, jsou vyloučeny. To neplatí pro odpovědnost z důvodu chybějící zaručené vlastnosti, úmyslu nebo hrubé nedbalosti.
- Poškození mrazem a mechanické poškození jsou vyloučeny ze záručního nároku. Uvědomte si prosím, že uplatnění záruky vyžaduje přísné dodržování příslušného montážního návodu nebo návodu k obsluze.

Technické specifikace

Maximální tlak vody je 3,5 baru. Sprcha by v žádném případě neměla být ovládána přídavným čerpadlem nebo domácí vodárnou.

Vodní kapacita: 40 L

Biztonság

Kérjük, olvassa el figyelmesen ezt a használati útmutatót a termék használatá elött.

Figyelem: A víz hőmérséklete erős napfényben akár a 60°C-ot is elérheti. A forrászás elkerülése érdekében ügyeljen arra, hogy a zuhanyfogantyút mindig HIDEG (kék) helyzetbe állítsa a zuhany használatá elött, majd állítsa be a kívánt hőmérsékletre.

A zuhanyvíz nem alkalmas ivásra. Ha hosszabb ideig nem használja, a zuhanyt teljesen ki kell üríteni, hogy ellensúlyozza a csíráképződés kockázatát.

A zuhany használatá után (este vagy hosszabb távollét esetén) a tápvezetéket biztonsági okokból le kell zárni.



Győződjön meg arról, hogy nincsenek elektromos készülékek vagy elektromos aljzatok a zuhanyzóban.

Szerelési útmutató

Helyezze a zuhanyt olyan helyre, ahol a lehető leghosszabb ideig közvetlen napfénynek van kitéve.

- 1 4 Szerelje össze a zuhanyfej 1 2 3 4 alkatrészeit, és csak olyan szorosan 4 húzza meg az x csavaranyát, hogy a zuhanyfej csak beállítható.
- 2 4 5 Csavarja be a 4 zuhanyfejet az ívelt csatlakozócsőre 5. Először is, az összekötő cső két menete jól be van csomagolva teflonszalaggal, majd a zuhanyfejet nem csavarják túl szorosan (kézszorosan). Ezután az 5 összekötő csövet kézzel csavarják be az 1 zuhanyoszlopba.
- 3 Szerelje fel a zuhany lábát négy csavarral és tiplivel 7 egy szilárd felületre, és fedje le a csavarfejeket a mellékelt védőkupakkal.
- 4 Szerelje be a 6 lábzuhanyt a zuhanyoszlopra 2. Először is, a lábzuhany menetét teflonszalaggal jól becsomagolják, majd nem túl szorosan (kézszorosan) csavarják be a zuhanyoszlopba.
- 5 Helyezze az 3 tömítéseket az alsó rész mélyedésébe 2. Emelje fel a felső 1 -et a zuhany alja fölé.
- 6 Forgassa el a rögzítőgyűrűt 10 az óramutató járásával megegyező irányba úgy, hogy a két rész szilárdan kapcsolódjon egymáshoz. Az 9 keverőszelepnek és az 4 zuhanyfejnek ugyanabba az irányba kell néznie. Szerelje össze az 9. keverőkart. Ehhez lazítsa meg a keverőkar alsó részén lévő csavart (kupakkal lefedve) egy lapos fejjű csavarhúzóval (nem tartozék), hogy a fogantyú könnyen kinyitható legyen. Ne csavarja ki teljesen a csavart. Miután a zuhanyoszlopra helyezte, húzza meg újra a csavart (ne túl szorosan).
- 7 Szerelje be a 8 tömlőadaptert a zuhanyra.
- 8 Csatlakoztasson egy kerti tömlőt a tömlőadapterhez és a vízellátáshoz.

Használati utasítás

A zuhany kezdeti berendezése

1. Nyissa ki a 9 keverőszelepet "forró" helyzetbe, hogy a zuhany feltöltésekor a levegő kiszabadulhasson a zuhany tartályából. Ez szükséges az ürtítés utáni kezdeti és újratöltéshez.
2. Kapcsolja be a kerti tömlő vízellátását a zuhany feltöltéséhez. Körülbelül 2-6 percet vesz igénybe, amíg a zuhany megtelik.
3. Amint víz jön ki a zuhanyfejből, zárja be a keverőszelepet 9. Ha a feltételek megfelelőek, a víz most felmelegszik a zuhany alatt.
4. A napfény mennyiségétől és a külső hőmérséklettől függően a zuhanynek 2-3 óra van szüksége a tartályban lévő víz melegítéséhez.
5. A víz hőmérséklete erős napfényben akár a 60 ° C-ot is elérheti. A forrázás elkerülése érdekében mindig nyissa ki a keverőszelepet hideg helyzetből.

A zuhany első használatakor néhány percig kell futnia, hogy bármilyen műanyag szagot kiszabadítson a zuhanyból.





A víztartály felmelegedése a tartalom tágulását okozza. Ez lehetővé teszi a víz kiszivárgását a zuhanyfejből.

Hibernálás

1. Zárja le a vízcsatlakozást a zuhanyhoz és távolítsa el a kerti tömlőt.
2. Nyissa ki a ⑨ keverőszelepet , és állítsa forró helyzetbe úgy, hogy a tartály és a tömlők teljesen kiürüljenek. Csavarja le az ⑪ vkupakot a leeresztő szelepről. A víz most automatikusan kifolyik a zuhanyból. Ez körülbelül 5 percet vesz igénybe. Ne érintse meg a keverőszelepet a tartály kiürítése közben, különben a vízáramlás megszakad.
4. Tisztítsa meg és szárítsa meg a zuhany alkatrészeit.
5. Technikai okokból mindig marad egy kis mennyiségű víz a zuhanyban, ezért feltétlenül szükséges a zuhanyt száraz helyen tárolni télen, és védeni a fagytól. A zuhanyt fagymentesen kell tárolni.

Semmilyen körülmények között ne használjon sót vagy más fagyállót.

Garancia

A jótállási igények érvényesítéséhez kérjük, vegye figyelembe a következőket:

- Erre a termékre a termék megvásárlásától számított 2 év garanciát vállalunk. Ezen időszak alatt garantáljuk, hogy az általunk szállított termék gyártási és/vagy anyaghibáktól mentes.
- Garanciális kötelezettségünk nem terjed ki az ügyfél vagy a felelősségi körünkbe nem tartozó harmadik felek nem megfelelő vagy erőszakos működéséből eredő hibákra, hibákra vagy károokra.
- Ugyanez vonatkozik a kezelési vagy karbantartási utasítások be nem tartása, a túlhasználat vagy a szállított áruk egyéb beavatkozása esetén, valamint az általunk szállított termékek módosítása, alkatrészek cseréje vagy ezen áruk fogyóeszközeinek használata esetén, amelyek nem felelnek meg az eredeti specifikációknak.
- Az ügyfél kártérítési igényei ki vannak zárva, pl. nem teljesítésből, a szerződés megkötésekor fellépő hibából, a következményes károkért járó járulékos szerződéses kötelezettségek megszegéséből, szerződésen kívüli károkozásból és egyéb jogi okokból eredő károkozásból. Ez nem vonatkozik a garantált tulajdonság, szándékosság vagy súlyos gondatlanság hiánya miatti felelősségre.
- A fagykár és a mechanikai sérülések ki vannak zárva a jótállási igény alól Kérjük, vegye figyelembe, hogy a jótállási igény érvényesítése megköveteli a vonatkozó szerelési utasítások vagy kezelési utasítások szigorú betartását.

Műszaki adatok

A maximális víznyomás 3,5 bar. A zuhanyt semmilyen körülmények között nem szabad kiegészítő szivattyúval vagy háztartási vízművel működtetni.

Vízkapacitás: 40 L



CF Group Deutschland GmbH

Bahnhofstraße 68 · 73240 Wendlingen · GERMANY

Tel.: +49 7024 4048 100

www.cf.group/deutschland · info.de@cf.group

- (FR ES)** Aqualux · 287 Avenue de la Massane · 13210 Saint Rémy de Provence · France
Tel. : +33 978 03 02 60 · sav@aqualux.com · www.aqualux.com
- (CH)** Neogard AG · Industriestrasse 783 · CH-5728 Gontenschwil · Switzerland
Tel. +41 62 767 00 50 · info@neogard.ch
- (IT)** Pet Tribe srl · Vicolo Chiodo 5 · I-37138 Verona · Italy
Tel. +39 045 8101566 · Fax +39 045 8101630 · info@pettribe.com · www.pettribe.it
- (FI)** Horisont Enterprises Ltd Oy · Malminkartanonkuja 4 · FI-00390 Helsinki · Finland
Tel. +358 (0)9 6866 720 · office@horisontenterprises.fi · www.horisontenterprises.fi
- (NO)** Fernando Norge AS · Aslakveien 14 E · NO-0753 Oslo · Norway
Tel. +47 9118 2885 · lbj@fernando.no
- (RO)** Chemoform Romania SRL · Strada Garii No 714R · RO-137090 Ciocanesti, Judetul Dambovita · Romania · Tel. 004 021 242 05 94 · Fax 004 021 242 00 61
office@chemoform.ro · www.chemoform.ro
- (BG)** Aqua Cor & Co Ltd. · Angista Street 8 · 1527 Sofia · Bulgaria · Tel. +359 896722753
Tel. +359 2 9434108 · Fax +359 893668264 · aquacorb@gmail.com · www.aquacor.bg
www.aqua-cor.com
- (PL)** Chemoform Polska Sp. z o.o. · ul. Gacka 1 · PL-41 218 Sosnowiec · Poland
Tel. +48 32 297 71 38 · Fax +48 32 291 97 07 · info@chemoform.pl · www.chemoform.pl
- (HU)** Diatahun Kft. · Dobó István u. 54 · HU-8789-Zalaszentgrót · Hungary
Tel. +36 30 84 13 639 · diatakft@gmail.com
- (GR)** Techniki - Athinon Afoi Athanasiadis O.E. · Kalymnoy 2 · GR-15121 PEFKI-Athens · Greece
Tel. +30 210 619 66 90 · Fax +30 210 619 67 27 · techniki-athinon@otenet.gr · www.techniki-athinon.gr
- (RU)** OOO "Chemoform" · per. Pyzhevskiy, d.5, str.1, pom 1/ floor 2, room part 45 · RUS-119017 Moskau
Russia · Tel.: +7 495 980 80 22 · info@chemoform.ru · www.chemoform.ru
- (LT)** UAB Horticom · Zirmunu g. 66 · Vilnius LT-09131 · Lithuania
Tel: +370 5 27 37 026 · Fax: +370 5 27 22 902 · vilnius@horticom.lt · www.horticom.lt
- (EE)** Horticom OÜ · Loomäe tee 11 · Rae tehnopark · EE-75306 Lehmja, Rae Vald Harjumaa · Estonia
Tel: +372 65 12 950 · Fax: +372 65 12 970 · info@horticom.ee · www.horticom.ee
- (TR)** Fluidra · 1 No lu Cadde no 3 · TR-34953 Tuzla (Istanbul) · Turkey
Tel. +90 543 535 37 34 · info@fluidra.com.tr · www.fluidra.com.tr
- (GB)** Certikin International Ltd · Unit 4, Tungsten Park · Witney / Oxon OX29 0AX · Great Britain
Tel. +44 (0) 1993 777 200 · Fax +44 (0) 1993 778 620 · enquiries@certikin.co.uk · www.certikin.co.uk
- (BA SL)** Ursula Alibester · Selca 2 · 4227 Selca · Slovenia
Tel. +386 (0) 31 265 228 · ursula.alibester@gmail.com
- (NL BE)** ALPC · Icarus 11 · NL-8448 CJ Heerenveen · Netherlands · Tel. +31 513 41 28 12
aftersales@alpc.nl · www.alpc.nl
- (DK SE)** Chemoform Scandinavia AB · C/O Tysk - Svenska Handelskammaren · Box 27 104
102 52 Stockholm · Sweden · Tel. +46 (0) 8 55 92 20 55 · Fax +46 (0) 8 55 80 28 29
chemoform.scandinavia@chemoform.com · www.chemoform.se
- (CZ SK)** CF GROUP CZ & SK s.r.o. · Jesenícká 372 · 252 44 Psáry - Dolní Jirčany · Czech Republic
Tel. +420 777 705 656 · info@cf-group.cz · www.cf-group.cz
- (DE AT LV HR UA)** CF Group Deutschland GmbH · Bahnhofstraße 68 · 73240 Wendlingen · Germany
Tel. +49 7024 4048 100 · www.cf.group/deutschland · info.de@cf.group



a brand by



CF.GROUP

Dreams, health & care with water

