
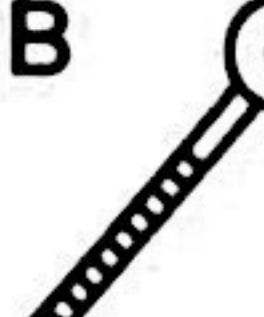

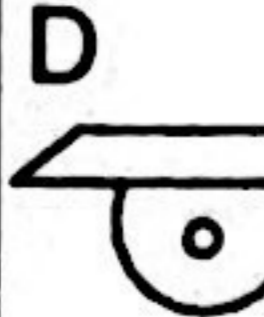


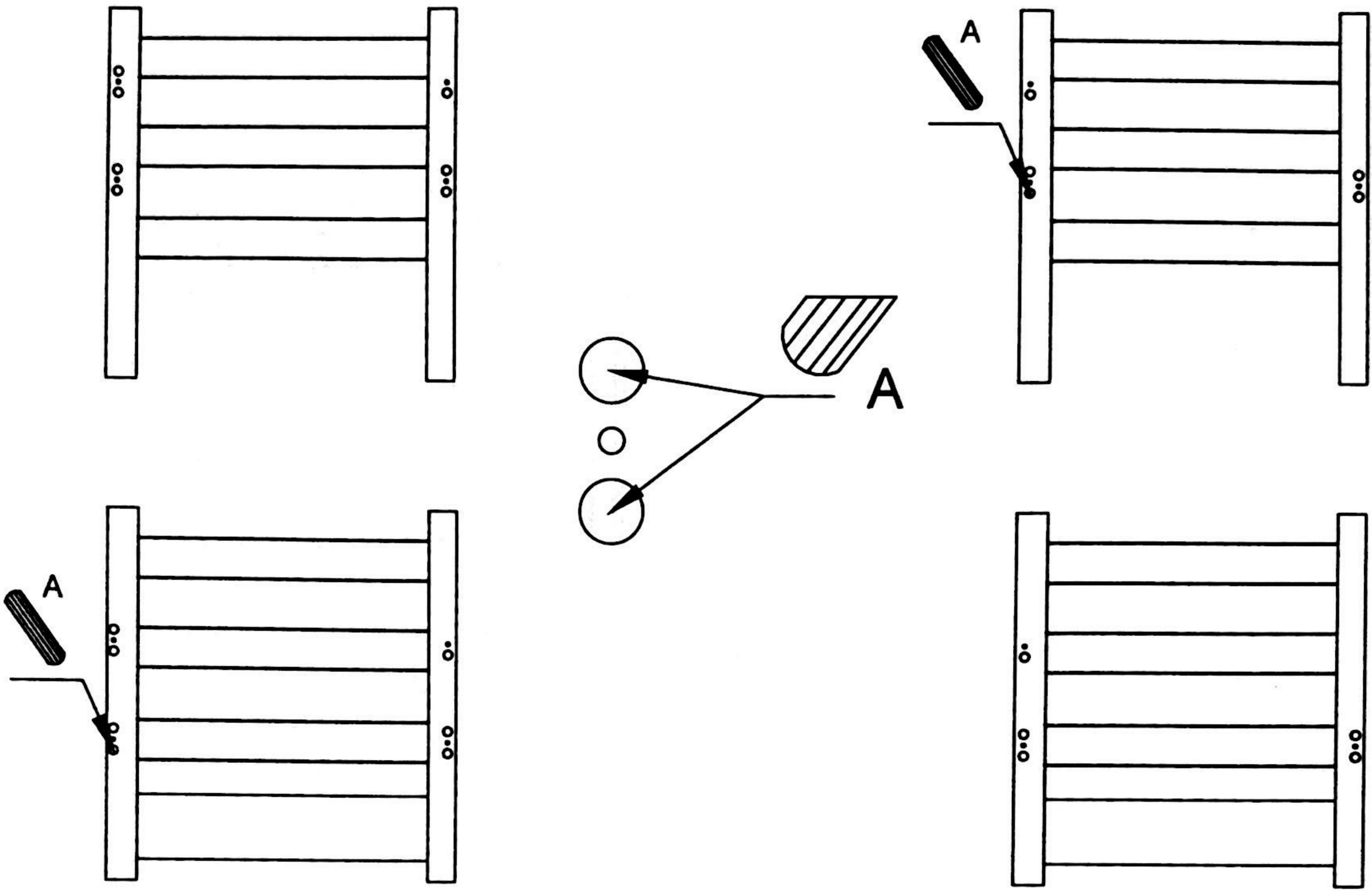


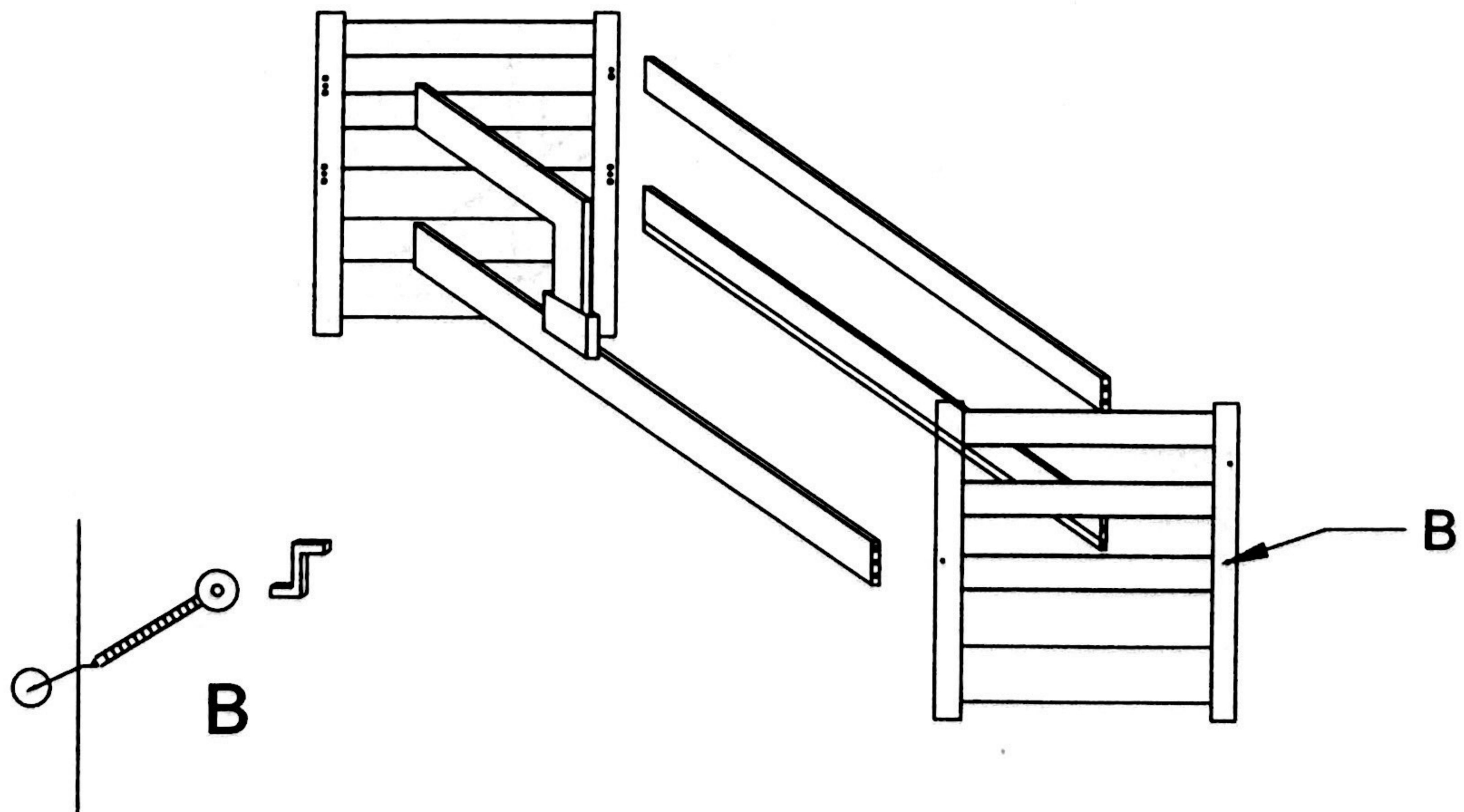
|   |   |   |   |   |   |
|---|---|---|---|---|---|
| A   | B   | C   | D   | E   | F   |
|  |  |  |  |  |  |
| 44 szt  | 18 szt  | 1 szt   | 2 szt   | 22 szt  | 5 szt   |

# Łóżko piętrowe KAROL 3

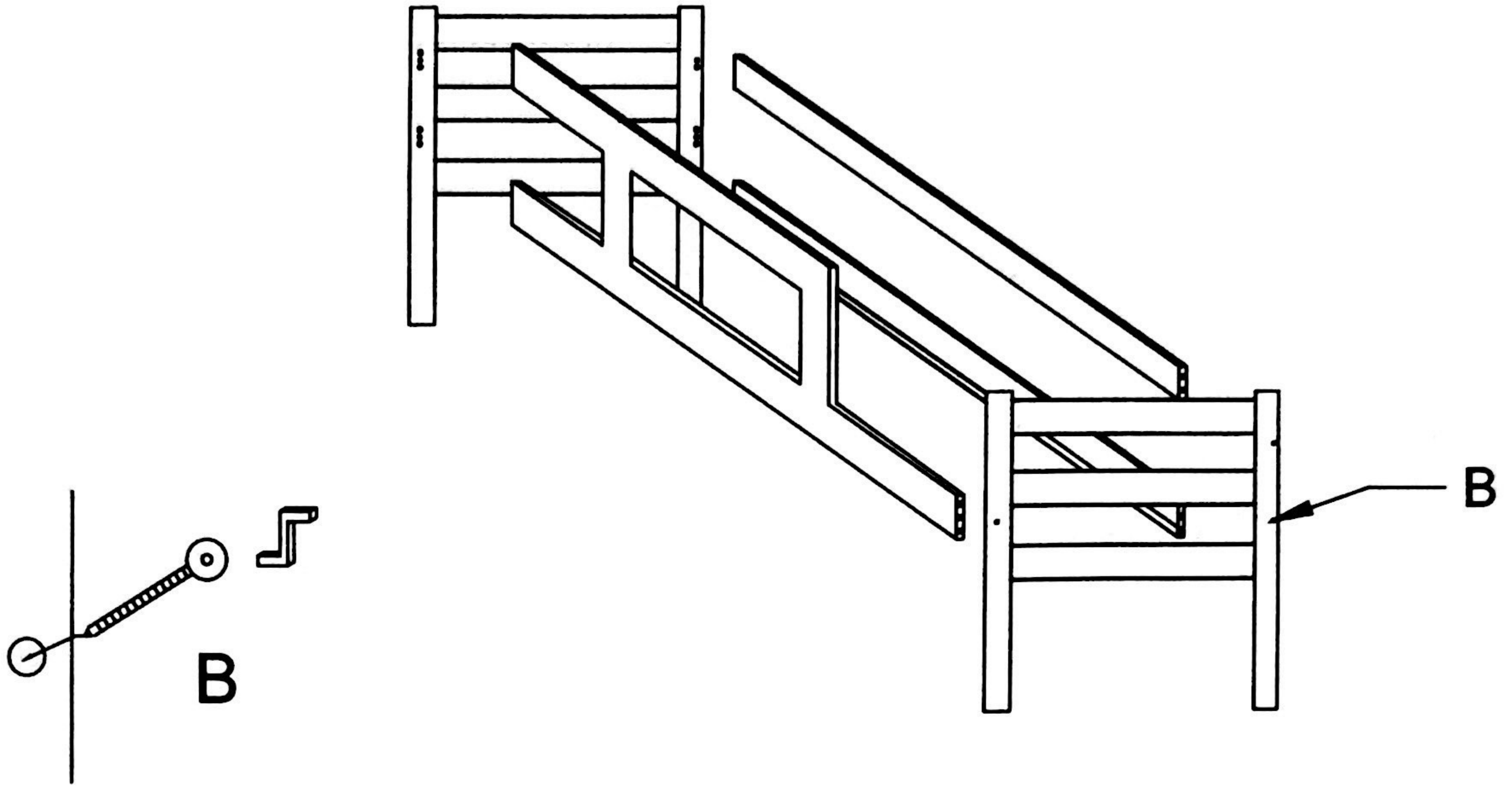
1



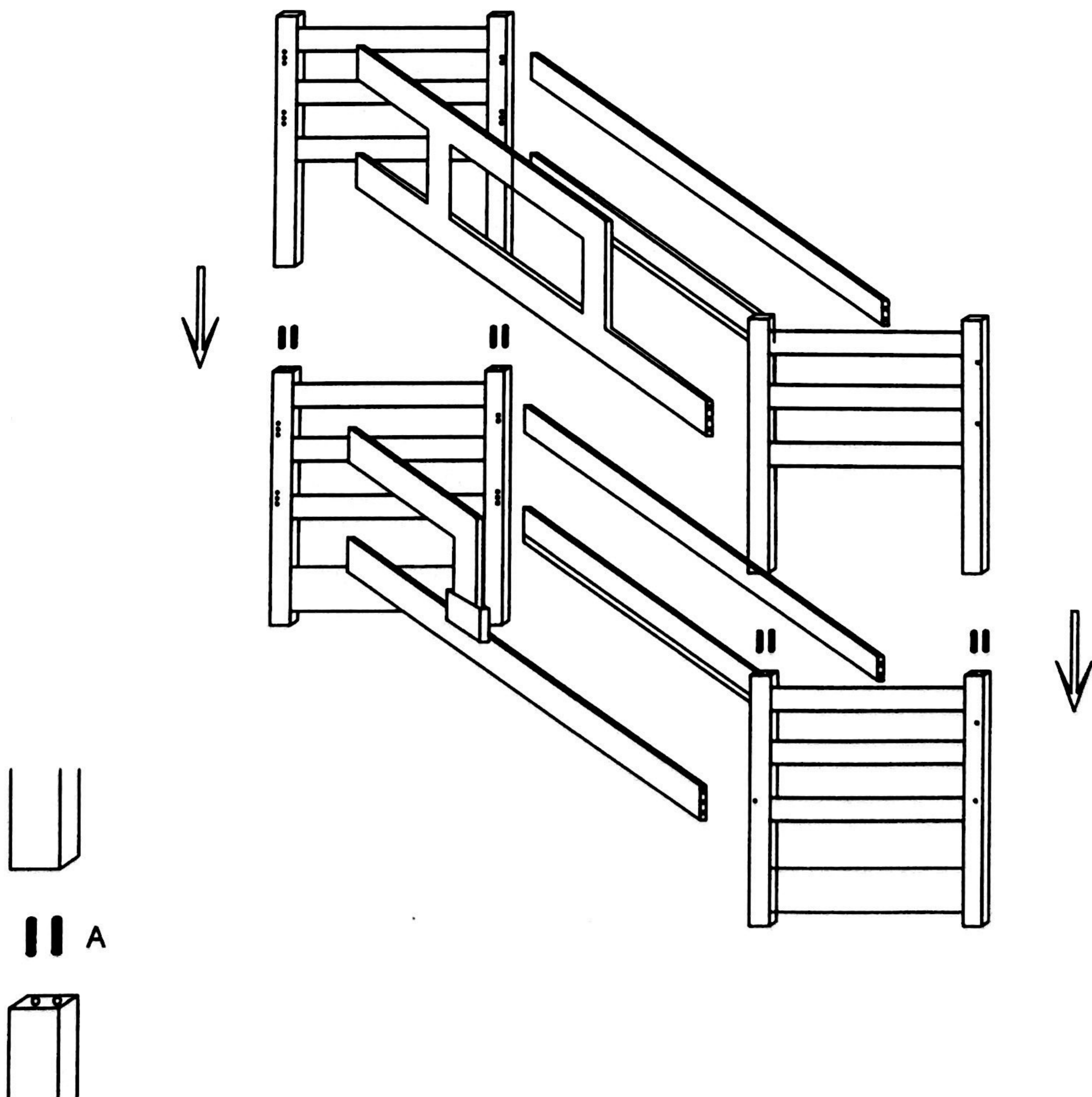
2



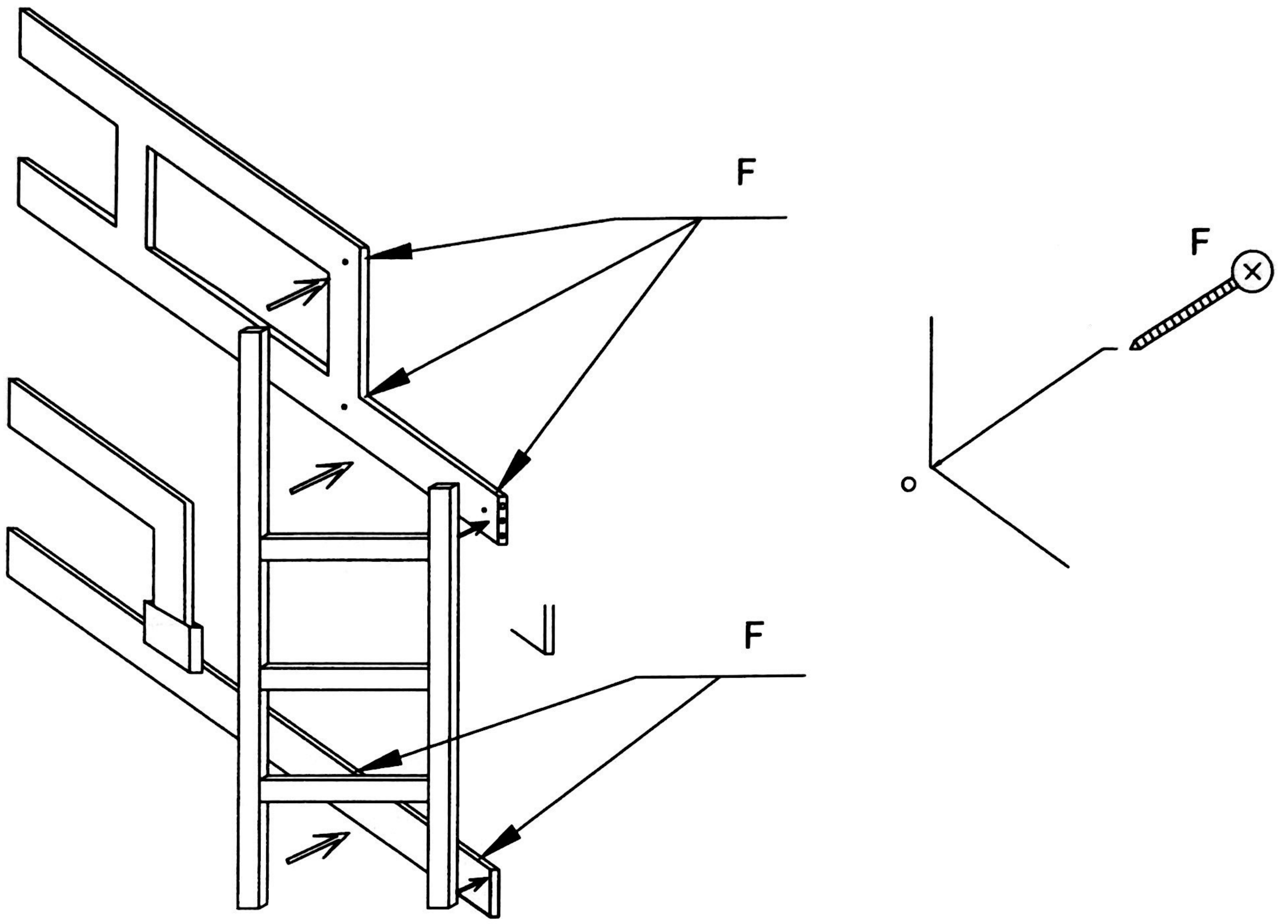
3



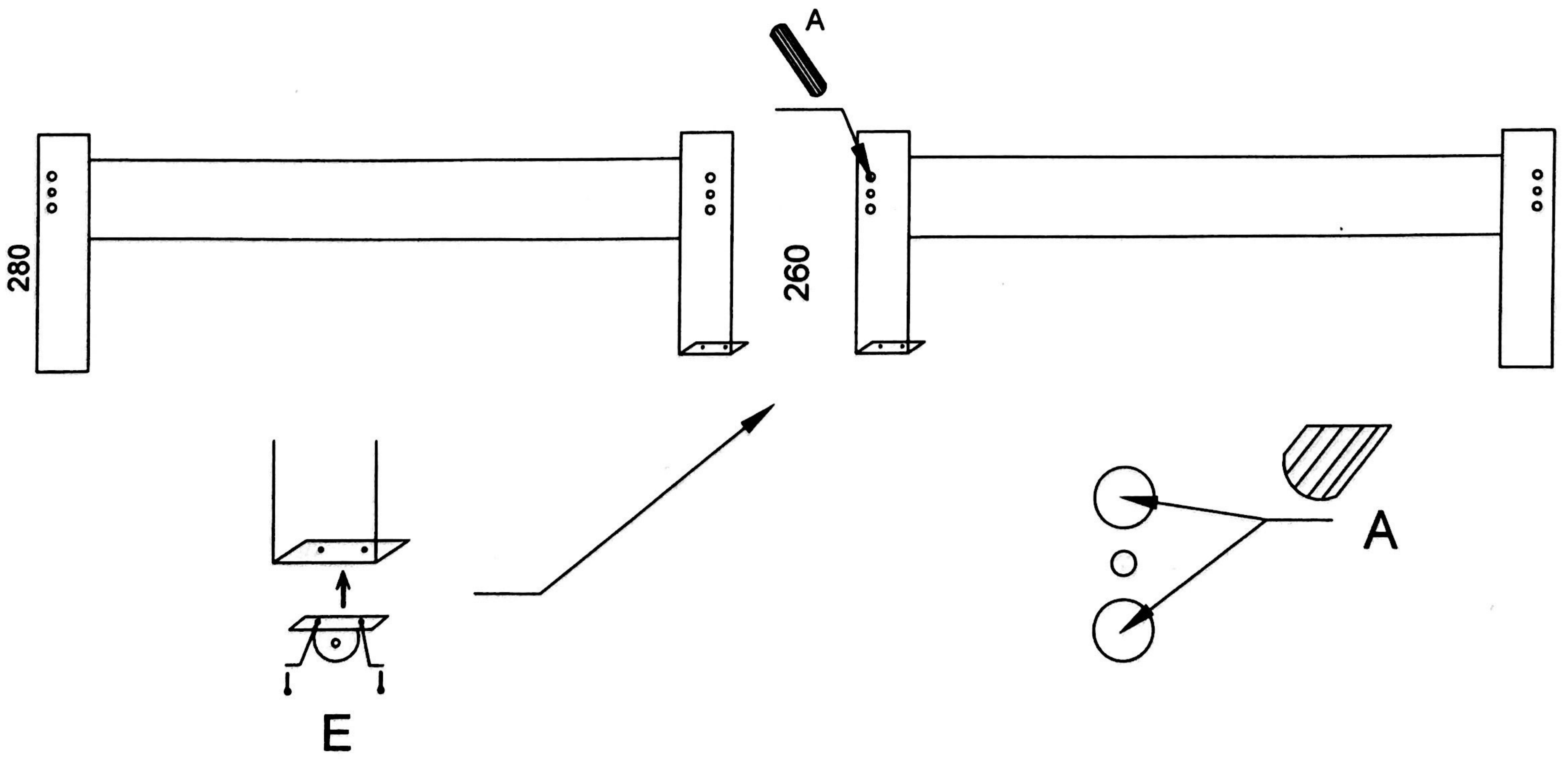
4



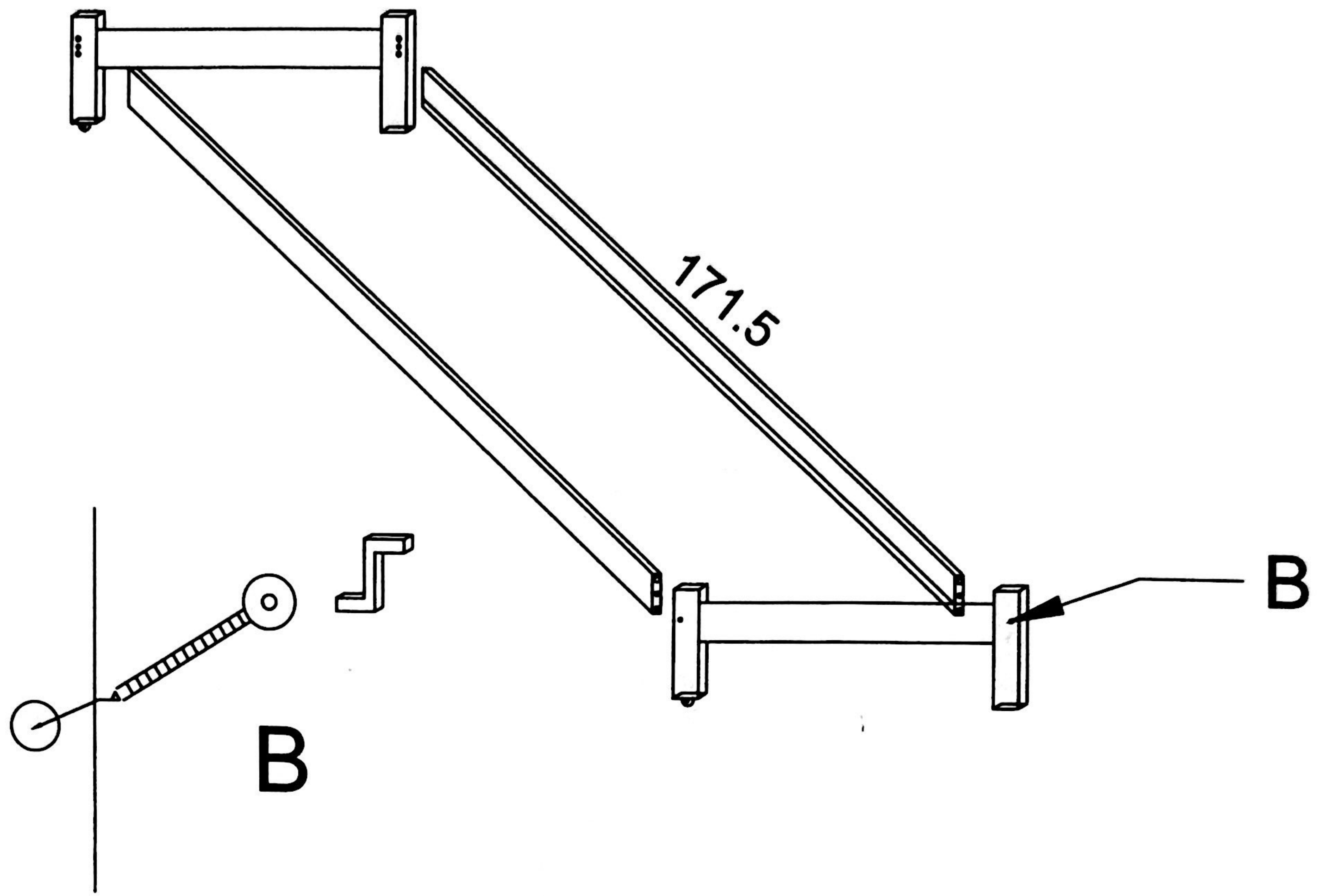
5



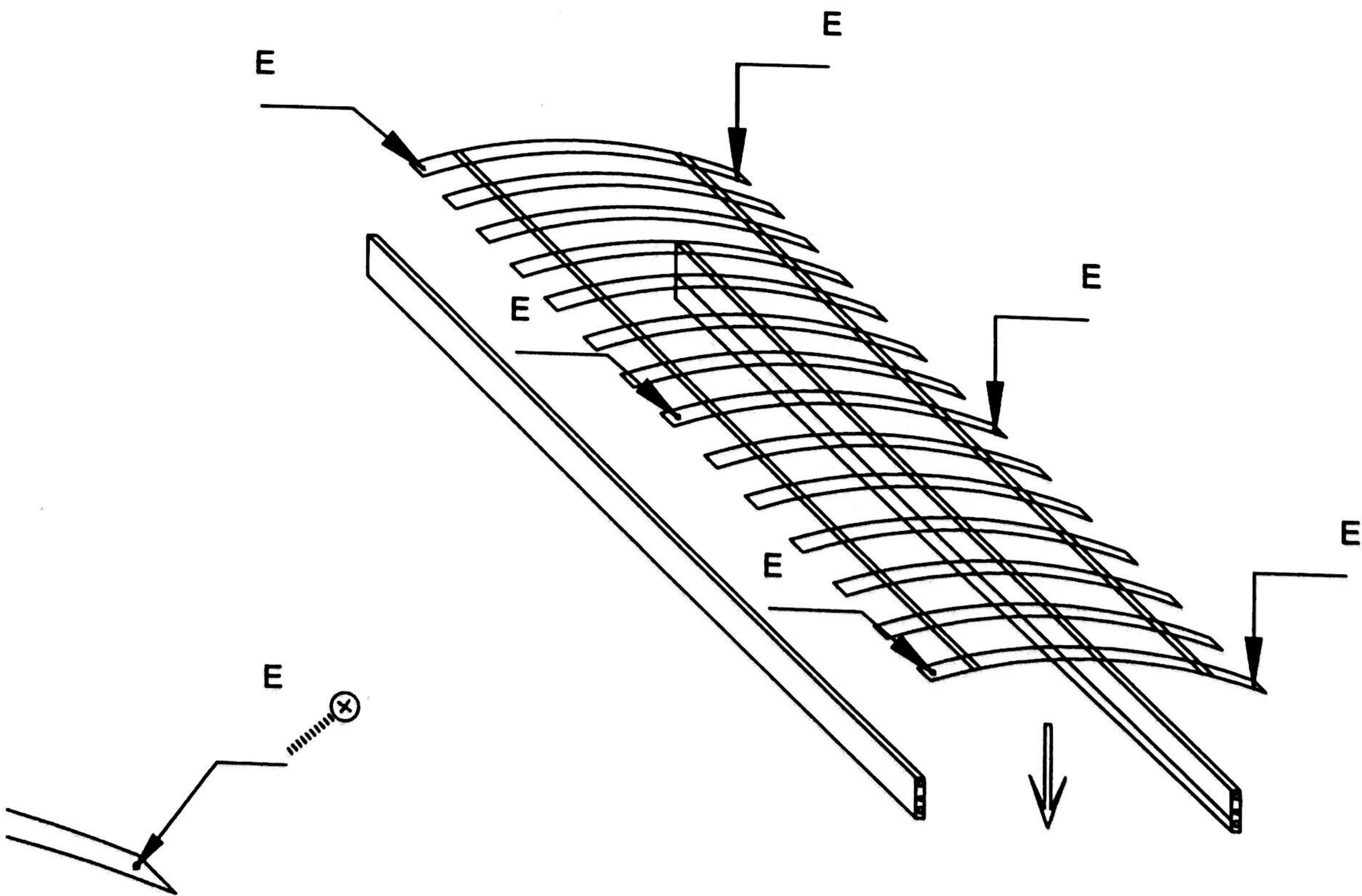
6







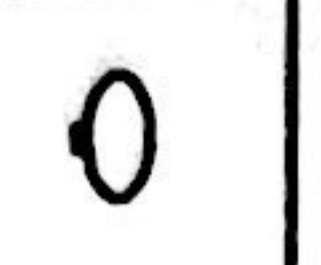



7

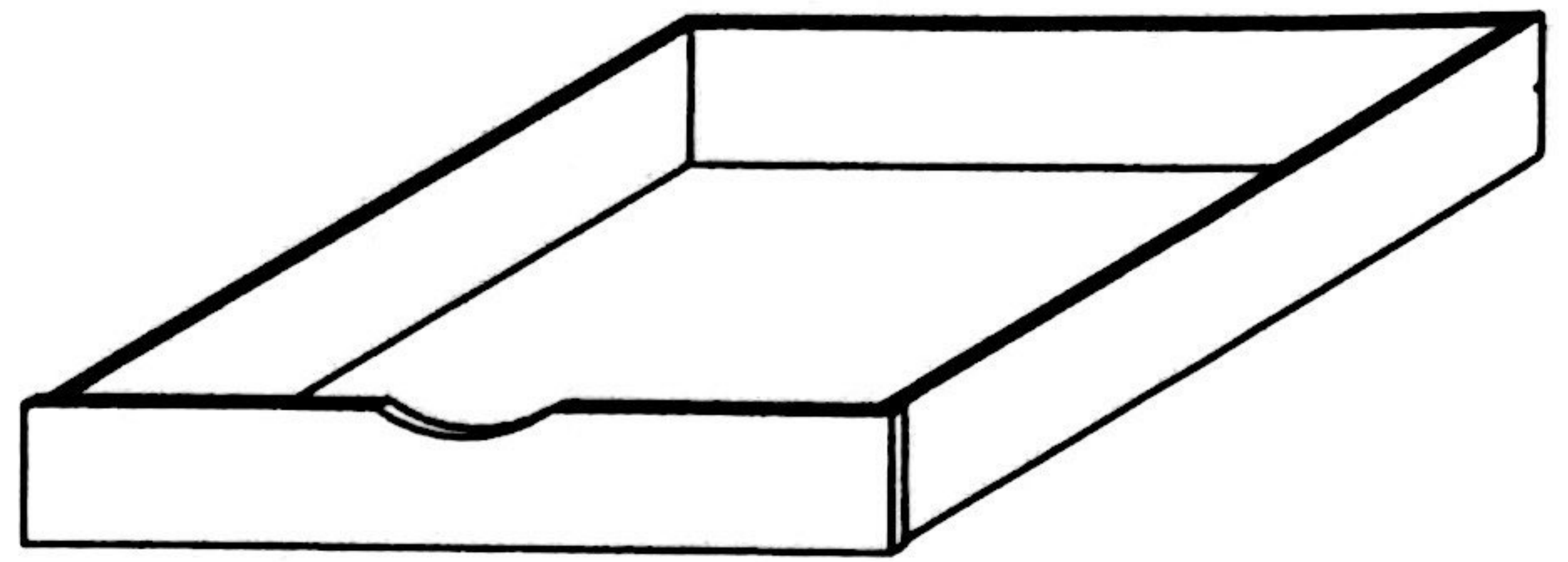


8

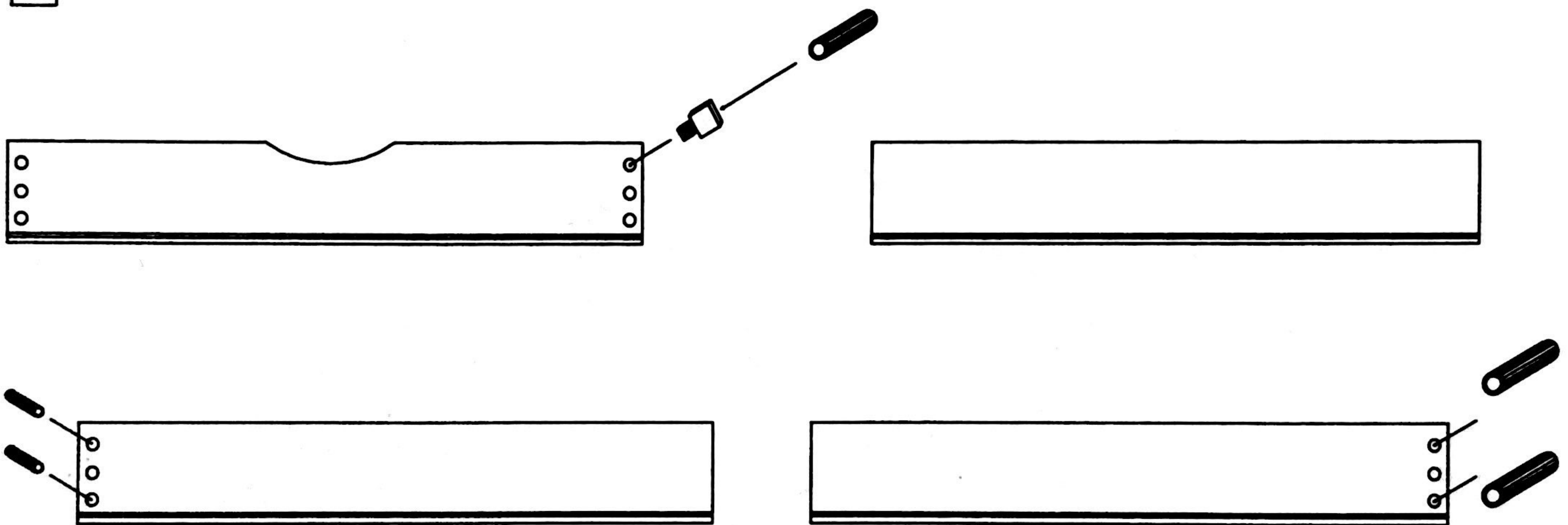


# INSTRUKCJA MONTAŻU SZUFLADY

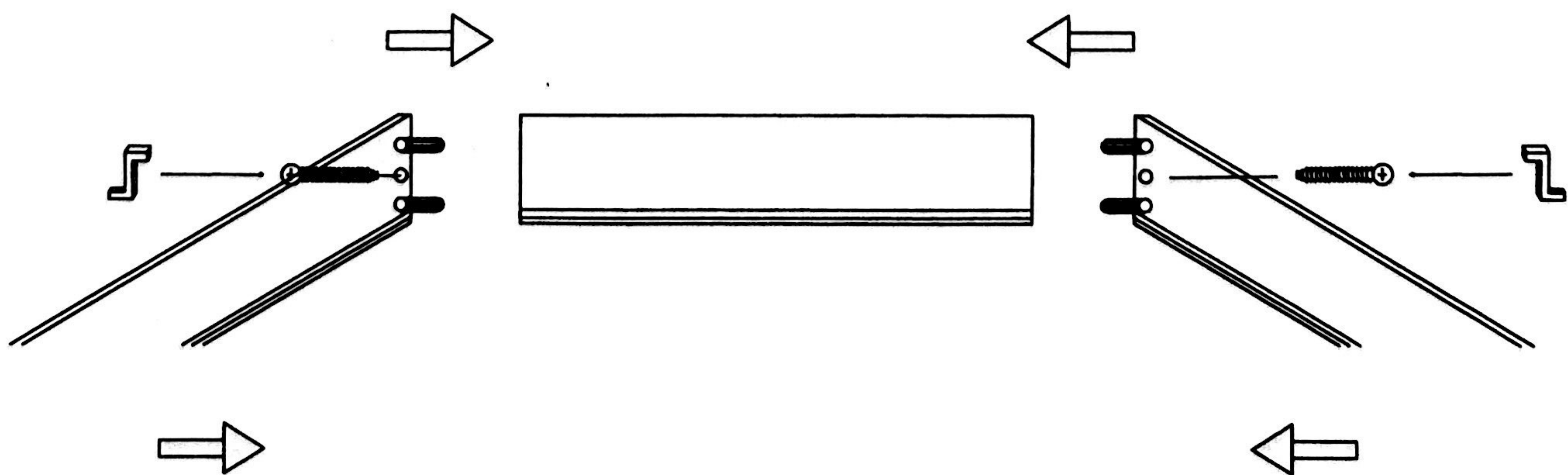
| kołek   | klej  | kluczyk   | konfirmat   | zasłepka  | wkręt   | kółeczko  | plastikowa podkładka  |
|---|---|---|---|---|---|---|---|
| 10 szt  | 1 szt   | 1 szt   | 2 szt   | 2 szt   | 8 szt   | 4 szt   | 4 szt   |
|  |  |  |  |  |  |  |  |



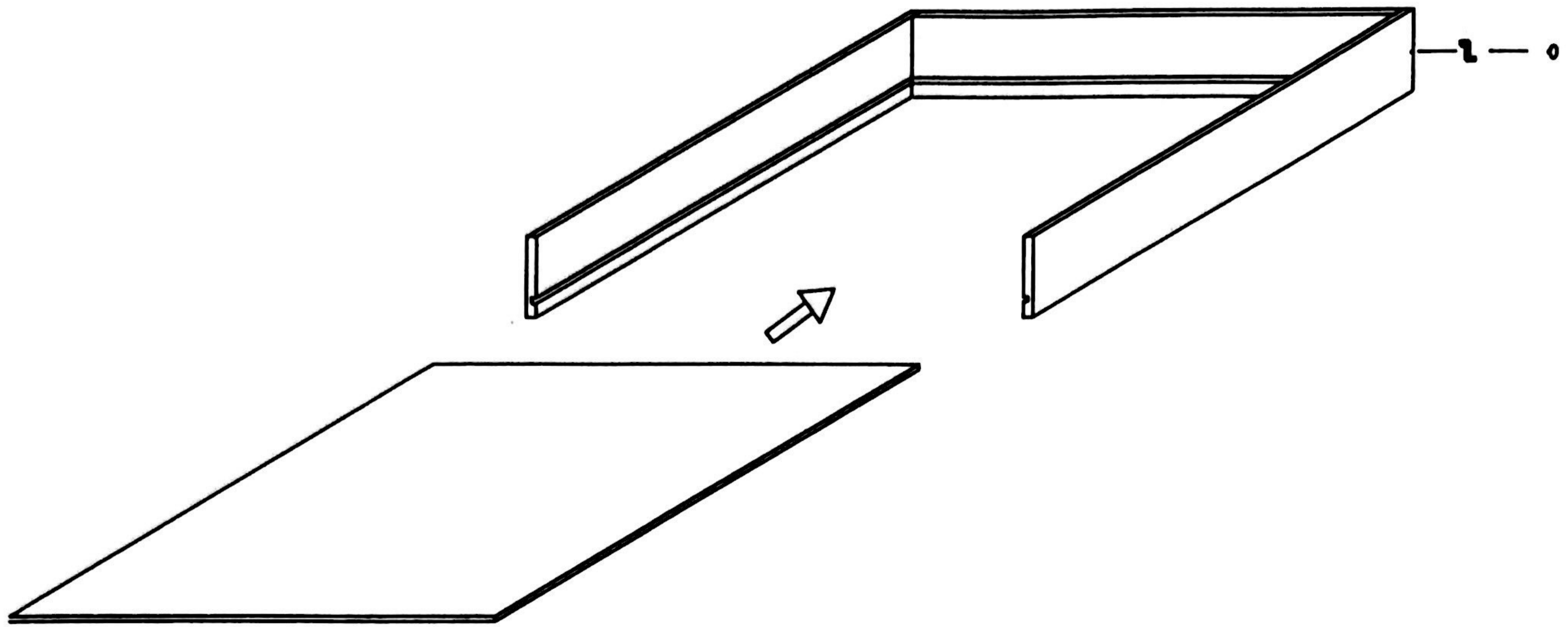
1



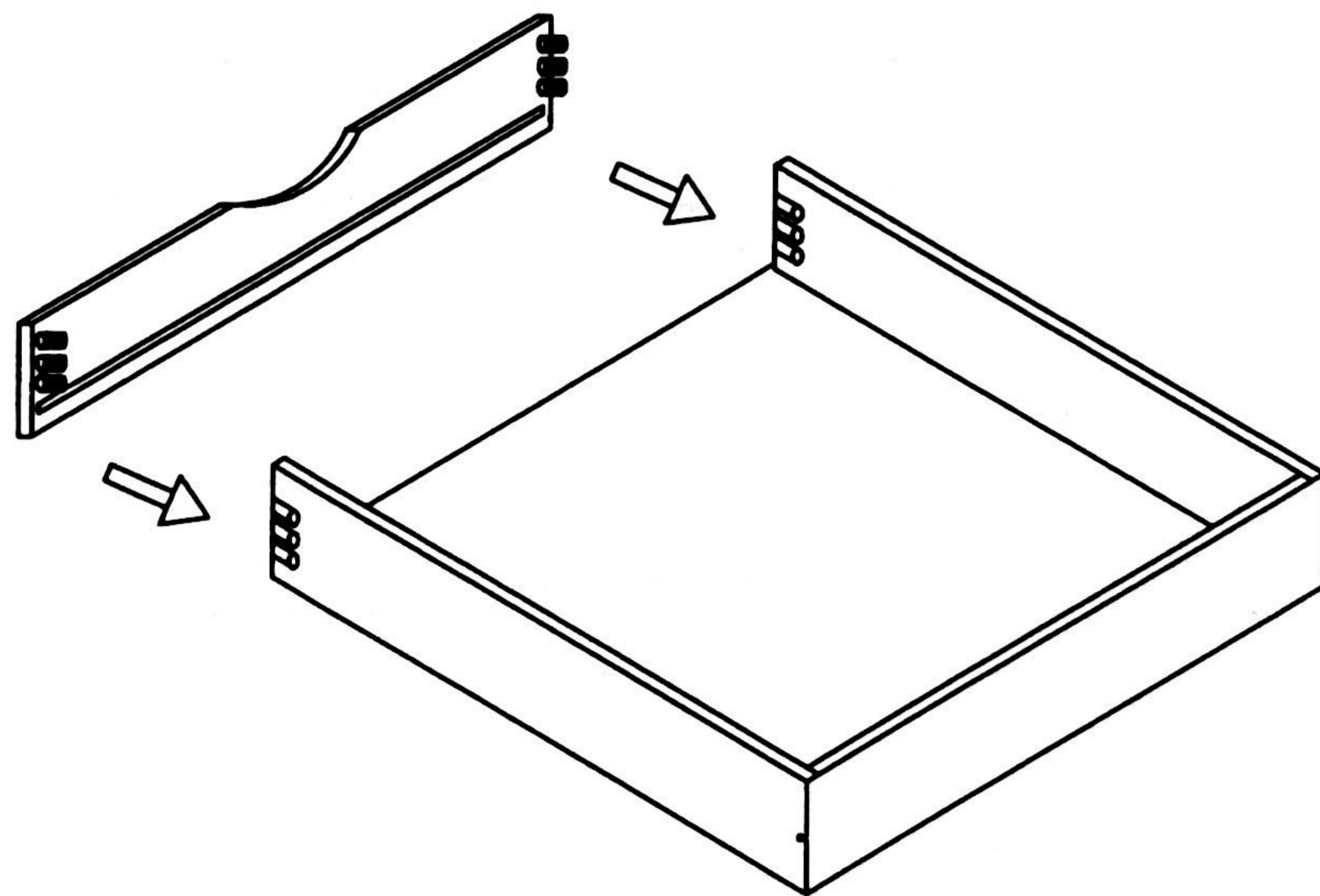
2



3



4



5

