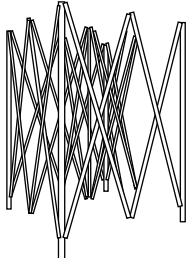
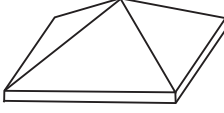
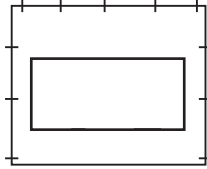


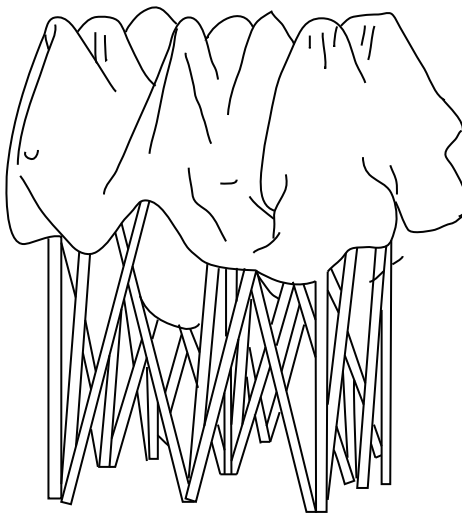
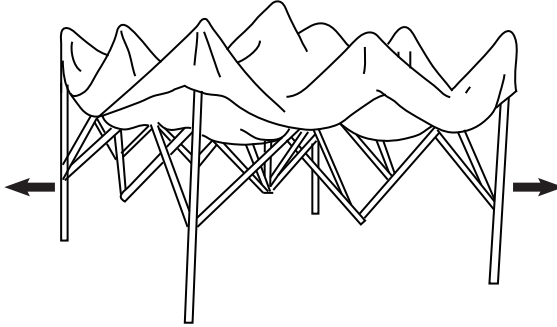


**INSTRUCTION MANUAL/BEDIENUNGSANLEITUNG/
NOTICE D'UTILISATION/MANUAL DE INSTRUCCIONES DE USO**

PARTS LIST/STÜCKLISTE/PARTS LIST/LISTA DE PIEZAS

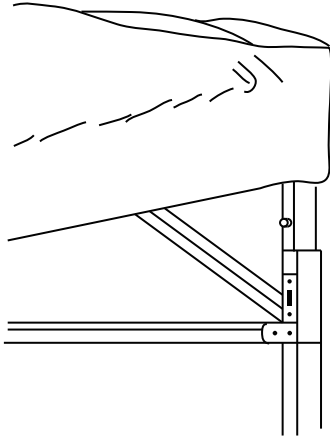
<p>A</p>  <p>1PC</p>	<p>B</p>  <p>1PC</p>	<p>C</p>  <p>2PCS</p>	<p>D</p>  <p>4PCS</p>	<p>E</p>  <p>8PCS</p>
--	--	---	---	---

ASSEMBLY/MONTAGE/ASSEMBLAGE/MONTAJE

<p>1</p> 	<p>1. Place shelter in center of area to be sheltered. Remove cover. Have 2 people stand on opposite sides, grasp two outer legs, lift off of ground and step backwards, stopping at arms length.</p> <p>Stellen Sie den Pavillon in die Mitte der Fläche, auf der Sie ihn errichten wollen und entfernen Sie die Schutzhülle. Die beiden gegenüberstehenden Personen nehmen je zwei Außenbeine, heben sie an und gehen dann langsam rückwärts bis auf Armlänge auseinander.</p> <p>Placez la tente au milieu de la zone à protéger. Enlevez la housse. Tenez 2 personnes debout aux côtés opposés, saisissez deux pieds extérieurs, levez-les du sol et faites marche arrière, en s'arrêtant à bout de bras.</p> <p>Coloque la carpa en el centro de la zona a proteger. Quite la funda. Tenga a 2 personas de pie en lados opuestos, agarre dos patas exteriores, levántelas del suelo y échese hacia atrás, deteniéndose a la longitud del brazo.</p>
<p>2</p> 	<p>2. Grasp the bottom of the diamond (shown), on opposite sides. Lift up, and step backwards until shelter is fully opened, being careful not to pinch fingers.</p> <p>Nehmen Sie die diagonal gegenüberliegenden Außenstangen unterhalb des Kreuzgestänges. Schieben Sie es nach oben, während Sie rückwärts gehen, bis es vollständig geöffnet ist. Wiederholen Sie den Vorgang an den beiden anderen Außenstangen. Achten Sie darauf, sich nicht die Finger einzuklemmen.</p> <p>Saisissez la partie inférieure du diamant (tel comme il est montré) sur les côtés opposés. Levez-le et faites marche arrière jusqu'à ce que la tente soit complètement ouverte ; prenez soin de ne pas pincer vos doigts.</p> <p>Agarre la parte inferior del diamante (tal como se muestra) en lados opuestos. Levante la carpa y échese hacia atrás hasta que ésta esté completamente abierta, tenga cuidado de no pillarse los dedos</p>

**RETAIN FOR FUTURE REFERENCE
FÜR KÜNFTIGE VERWENDUNG AUFBEWAHREN
A CONSERVER POUR UNE UTILISATION FUTURE
CONSERVAR PARA SER LEÍDO POR CADA NUEVO USUARIO,
ANTES DE UTILIZAR EL ARTÍCULO POR PRIMERA VEZ**

3



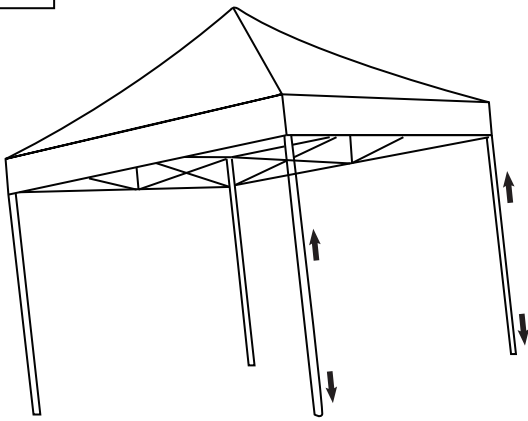
3. Engage the auto slider at each corner by pushing up with one hand while holding down top of leg with the other hand. Snap button will engage in groove. Repeat on all other legs.

Bringen Sie den Schieberegler in jeder Ecke in Position, indem Sie ihn mit einer Hand nach oben drücken und mit der anderen Hand das Bein festhalten. Der Verschlussknopf rastet automatisch an der richtigen Stelle ein.

Enclenchez le curseur automatique dans chaque coin en poussant avec une main pendant que vous soutenez la partie supérieure du pied avec l'autre main. Le bouton-pression s'engagera dans les rainures. Répétez ceci avec tout le reste des pieds.

Enganche el dispositivo autodesslizante en cada esquina empujando con una mano mientras con la otra sujeta la parte superior de la pata. El cierre de botón a presión se enganchará en las muescas. Repítalo en todas las demás patas.

4



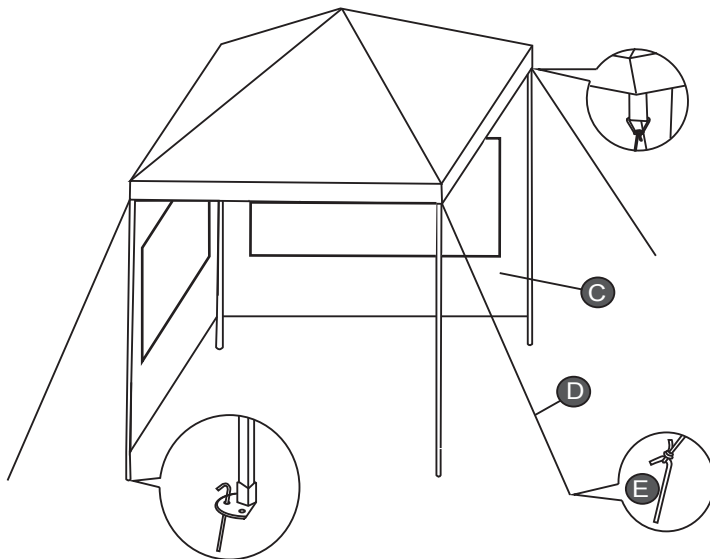
4. Lift two adjacent outer legs up and pull out the inner legs until snap locks. Repeat on all legs. Raise or level the shelter using adjustment holes found near bottom of each outer leg.

Heben Sie den Pavillon an einer Seite an und schieben Sie die inneren Beine heraus, bis der Knopf zuschnappt. Wiederholen Sie den Vorgang an den anderen Außenbeinen. Bestimmen Sie die Höhe, indem Sie zwischen den verschiedenen Einstellmöglichkeiten an jedem Außenbein wählen.

Levez deux pieds extérieurs adjacents et ouvrez les pieds intérieurs jusqu'à ce qu'ils se verrouillent. Répétez ceci avec tout le reste des pieds. Élevez ou nivelez la tente en utilisant les trous de réglage trouvés près de la base de chaque pied extérieur.

Levante dos patas externas adyacentes y abra las patas interiores hasta que se bloqueen a presión. Repítalo en todas las patas. Suba o nivele la carpa usando los agujeros de ajuste que se encuentran cerca de la base de cada pata exterior.

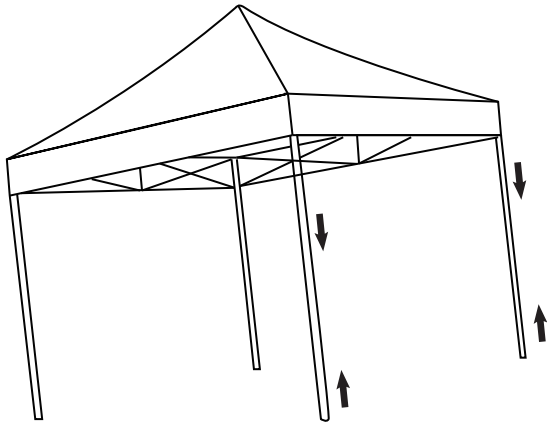
5



C: 2 pcs
D: 4 pcs
E: 8 pcs

DE-ASSEMBLY/ABBAU/DÉMONTAGE/DESMONTAJE

1



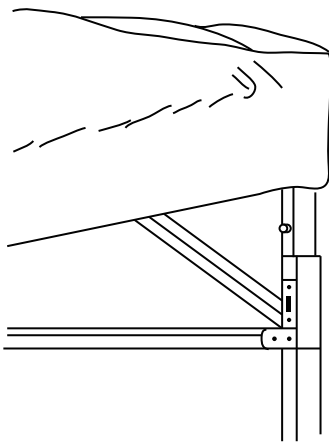
1. Lift two outer legs slightly, depress snap button, telescope inner legs up into outer legs. Repeat on opposite side.

Heben Sie den Pavillon an einer Seite leicht an, drücken Sie den Verschlussknopf und schieben Sie die Beine zusammen. Wiederholen Sie den Vorgang auf der gegenüberliegenden Seite.

Levez doucement les pieds extérieurs, pressez le bouton-pression, pliez les pieds intérieurs vers les pieds extérieurs. Répétez ceci de l'autre côté.

Levante suavemente dos patas exteriores, pulse el botón a presión, pliegue las patas interiores hacia las patas exteriores. Repítalo en el lado opuesto.

2



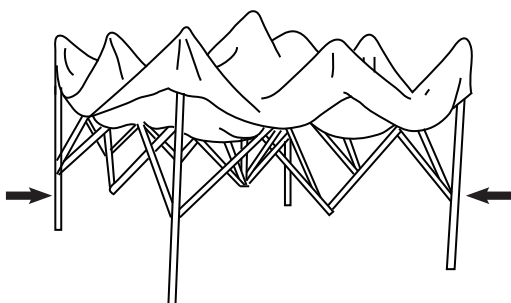
2. Release auto slider at each corner by pushing Snap-Button to release pressure on slider. Repeat on all four corners.

Drücken Sie den Verschlussknopf des Schiebereglers an jeder Ecke.

Déverrouillez le curseur automatique dans chaque coin en pressant le bouton-pression pour relâcher la pression dans le curseur. Répétez ceci dans les quatre coins.

Desbloquee el dispositivo autodeslizante en cada esquina empujando el botón a presión para liberar presión en el dispositivo deslizante. Repítalo en las cuatro esquinas.

3



3. Grasp top of diamond on opposite sides, lift up, shake shelter a little while stepping towards partner until unit is 3/4 closed. Grasp two outer legs, push together to fully close (do not pinch fingers). Put on cover bag.

Heben Sie den Pavillon oben am Kreuzgestänge an und schütteln Sie ihn ein wenig, während Sie auf Ihren Partner zulaufen. Wenn Sie den Pavillon zu 3/4 geschlossen haben, nehmen Sie die Außenbeine und schieben Sie ihn komplett zusammen (Achten Sie darauf, sich nicht die Finger einzuklemmen). Verstauen Sie den Pavillon in der Schutzhülle.

Saisissez la partie supérieure du diamant dans les côtés opposés, levez-le et agitez un peu la tente pendant que vous marchez vers votre partenaire jusqu'à ce que l'unité soit 3/4 fermée. Saisissez deux pieds extérieurs, poussez-les tous ensemble jusqu'à ce qu'elle se ferme complètement (veuillez ne pas pincer vos doigts). Mettez la housse.

Agarre la parte superior del diamante en los lados opuestos, levántelo y sacuda un poco la carpa mientras camina hacia su compañero hasta que la unidad esté 3/4 cerrada. Agarre dos patas exteriores, empújelas juntas hasta que la carpa se cierre completamente (no se pille los dedos). Ponga la funda.

IMPORTANT

WINDY CONDITIONS: Use stake kit or weight bag set.

HEAVY WIND: Take shelter down.

WET FABRIC: Let shelter dry before closing.

STORAGE: Use cover bag when not in use.

CLEANING: Use mild detergent and water.

RAIN: Do not leave shelter unattended.

WICHTIG

BEI WIND: Befestigungsset oder Gewichte verwenden.

HEFTIGER WIND: Pavillon zusammenfalten.

NASSES GEWEBE: Pavillon vor dem Zusammenfalten trockenen lassen.

LAGERUNG: Bei Nichtbenutzung in Schutzhülle aufbewahren.

REINIGUNG: Schonendes Reinigungsmittel und Wasser verwenden.

REGEN: Pavillon nicht unbeaufsichtigt lassen.

IMPORTANT

CONDITIONS VENTEUSES: Utilisez un lot de piquets ou un set de sacs de lestage.

VENT FORT: Pliez la tente.

TISSU MOUILLÉ: Laissez-la sécher avant de la fermer.

STORAGE: Utilisez la housse lorsque la tente n'est pas en usage.

NETTOYAGE: Utilisez du détergent doux et d'eau.

PLUIE: Ne laissez pas la tente sans surveillance.

IMPORTANTE

CONDICIONES VENTOSAS: Use un juego de postes o un set de pesas para pie de carpas.

VIENTO FUERTE: Pliegue la carpa.

TELA MOJADA O HÚMEDA: Déjela secar antes de cerrarla.

ALMACENAJE: Use la funda cuando no utilice la carpa.

LIMPIEZA: Use detergente suave y agua.

LLUVIA: No deje la carpa sin vigilancia.