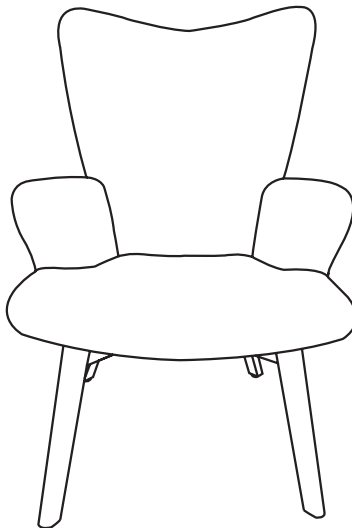



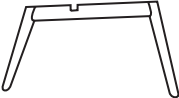


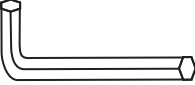






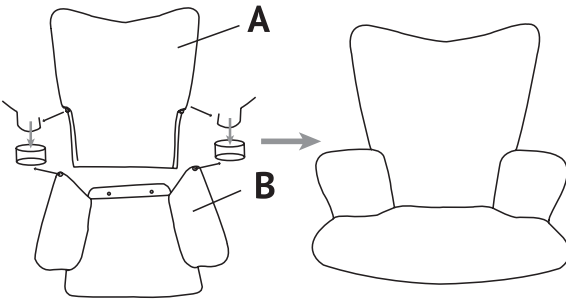
**Montageanleitung
für
OLAV
Sessel**



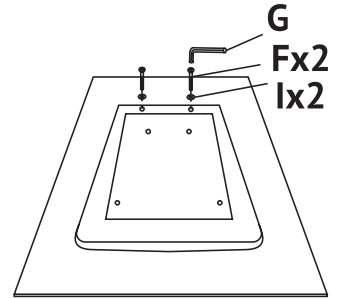
97100-97104

Nr.	Form	Anzahl
A		1
B		1
C		1
D		1
E	 13x68 mm	4
F	 12x52 mm	3
G		1
H	 M6	5
I	 M8	2

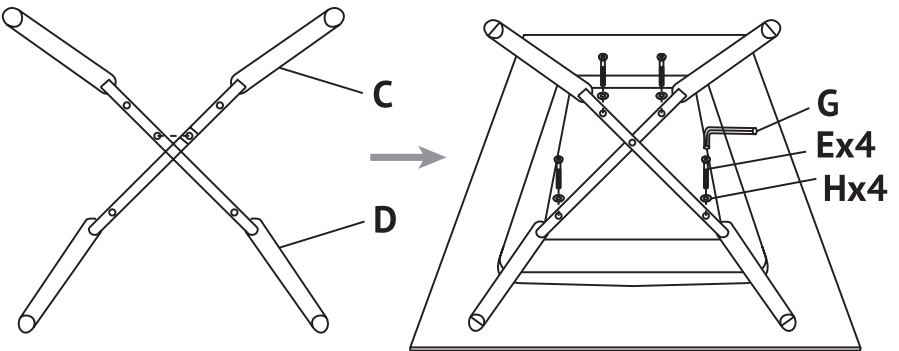
1



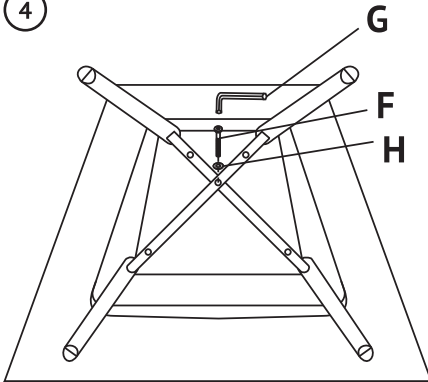
2



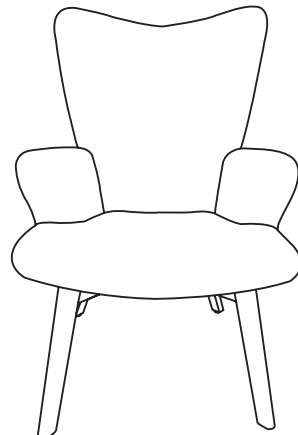
3



4



5





Vielen Dank für Ihren Einkauf!

**Falls Sie Unterstützung benötigen, können
Sie sich gerne an unser Service Team wenden:**

+49 2203 94 79 300
service@svita-shop.de
www.svita-shop.de

Clic-Trade GmbH
Stollwerckstr. 27-31
51149 Köln
www.clictrade.gmbh