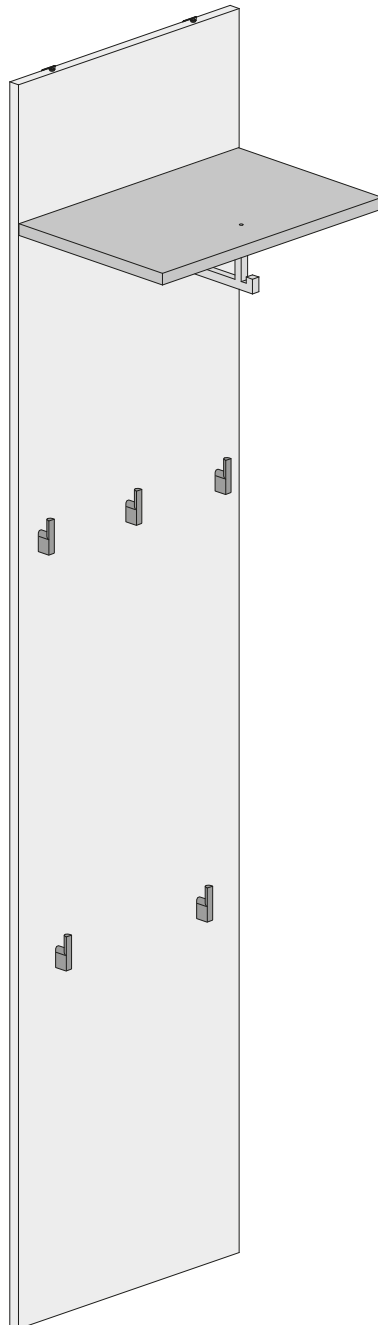
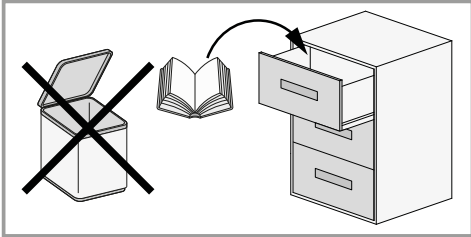
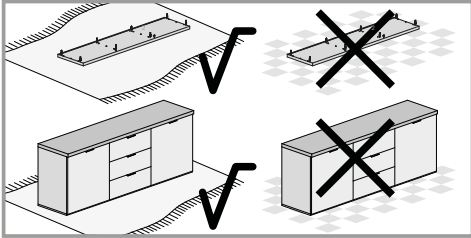

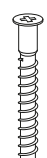


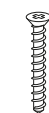
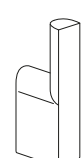

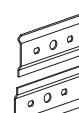
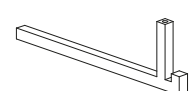
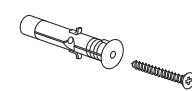
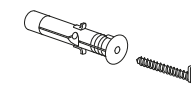
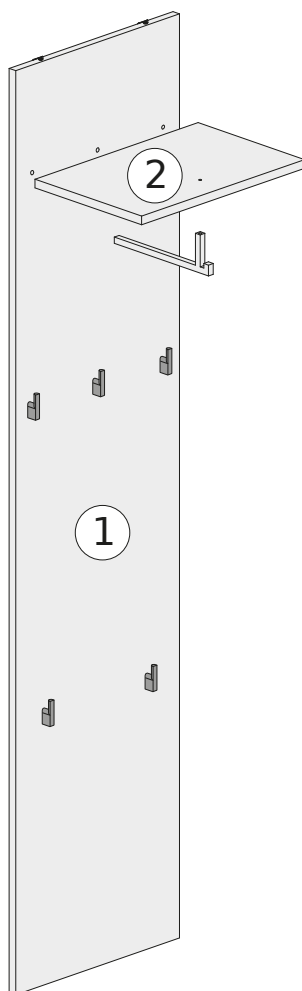


Garderobenpaneel

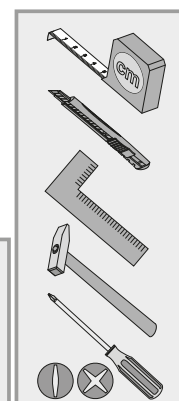
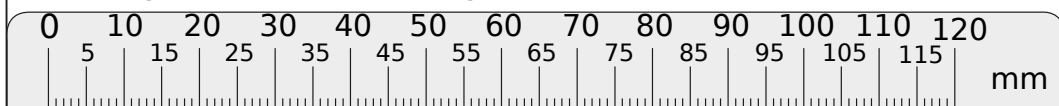
Mister



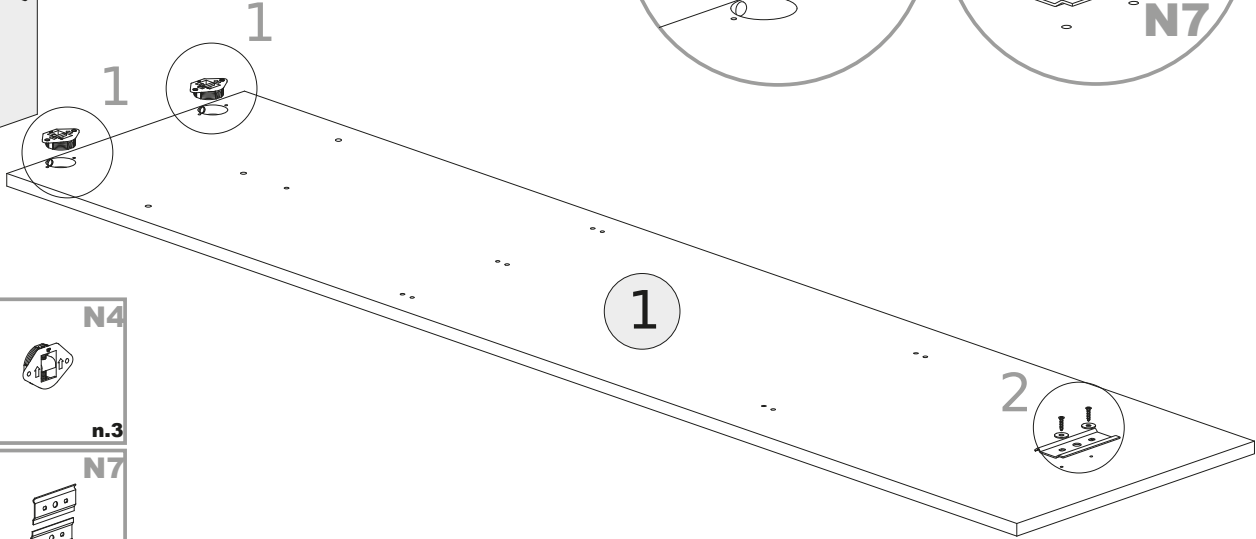
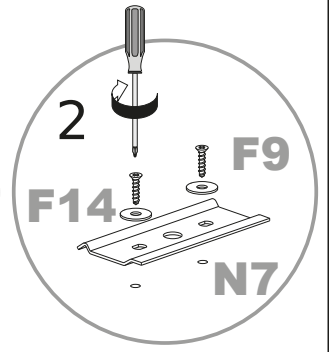
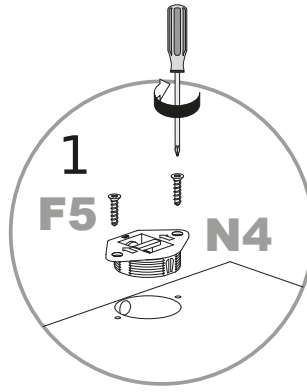
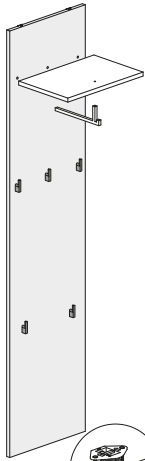
 F5 Ø3,5x16mm n.4	 F8 Ø7x50mm n.3	 F9 Ø4x16mm n.2	 F14 Ø15-Ø5 n.2	 F16 M4x22,5mm n.12	 L5 n.5
 N4 n.2	 N7 n.2	 N9 n.1	 M2 Ø8 n.2	 M3 Ø8 n.2	



Nr 1x1 (XP_CODEAPY3-BIO)
 Nr 2x1 (XP_CTDEAPM2-235)



1



F5



Ø3,5x16mm **n.4**

F9



Ø4x16mm **n.2**

N4



n.3

F14



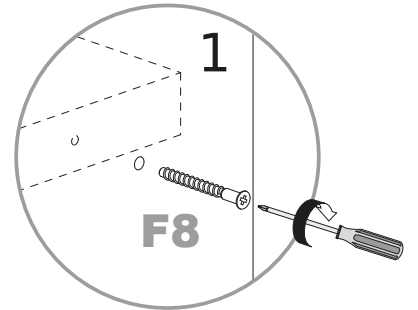
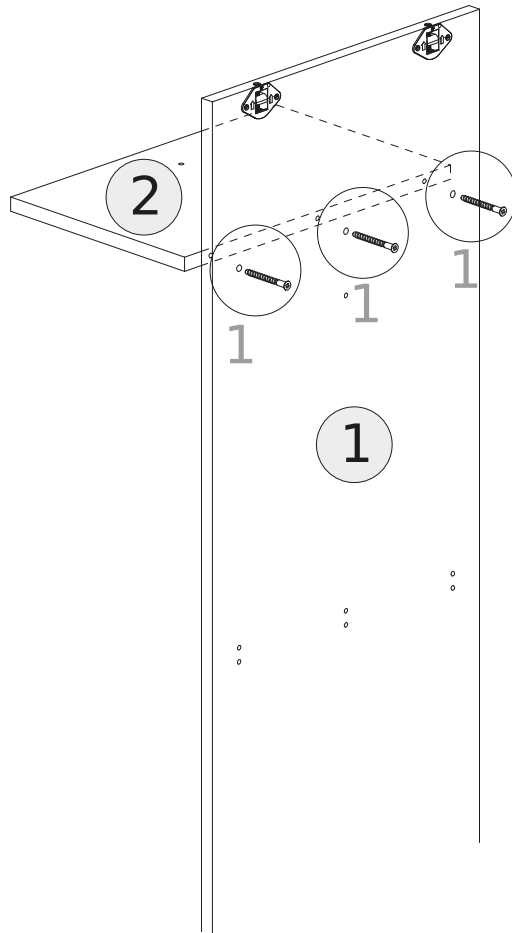
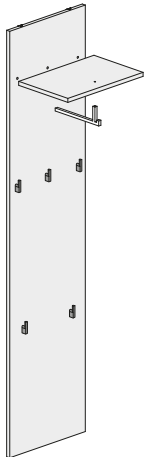
Ø15-Ø5 **n.2**

N7



n.1

2

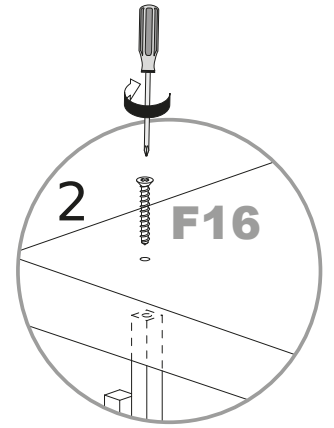
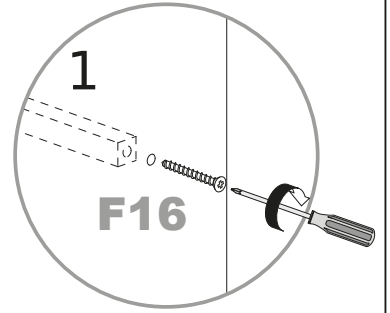
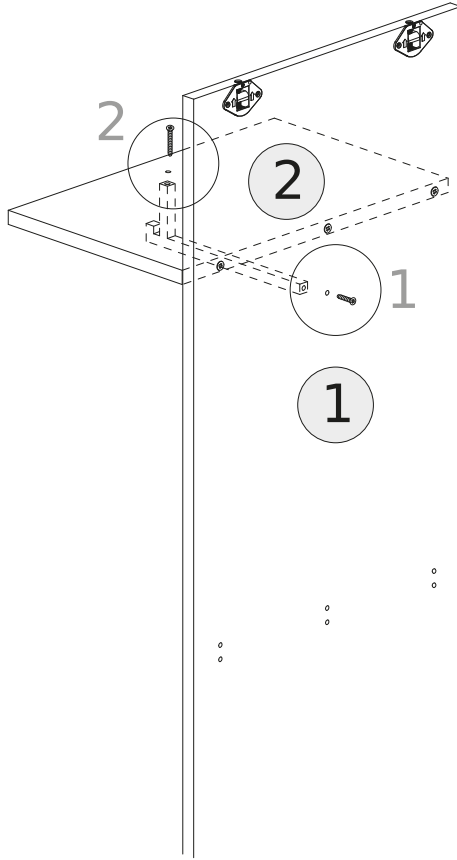
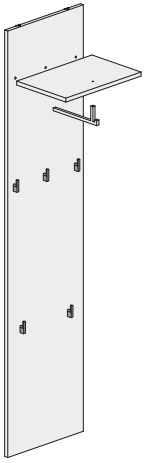


F8



Ø7x50mm **n.3**

3



F16



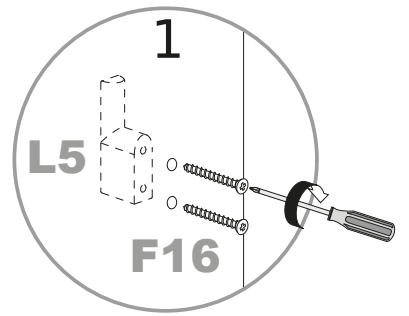
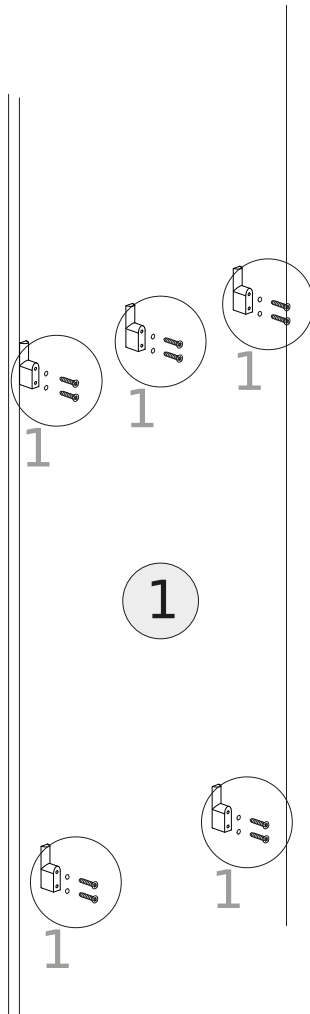
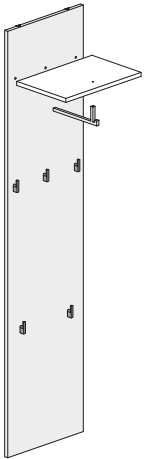
M4x22,5mm n.2

N9



n.1

4



F16



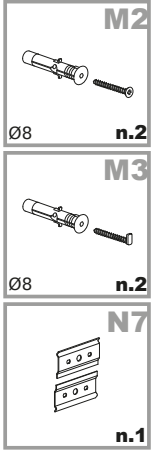
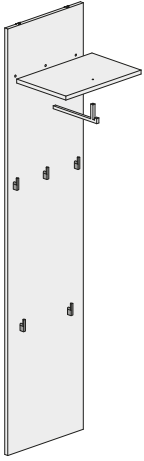
M4x22,5mm n.10

L5

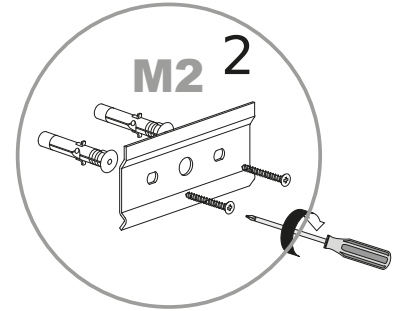
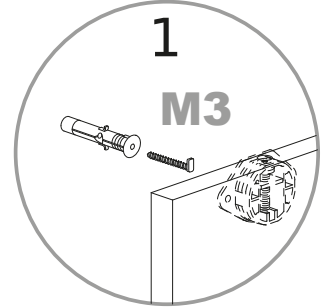
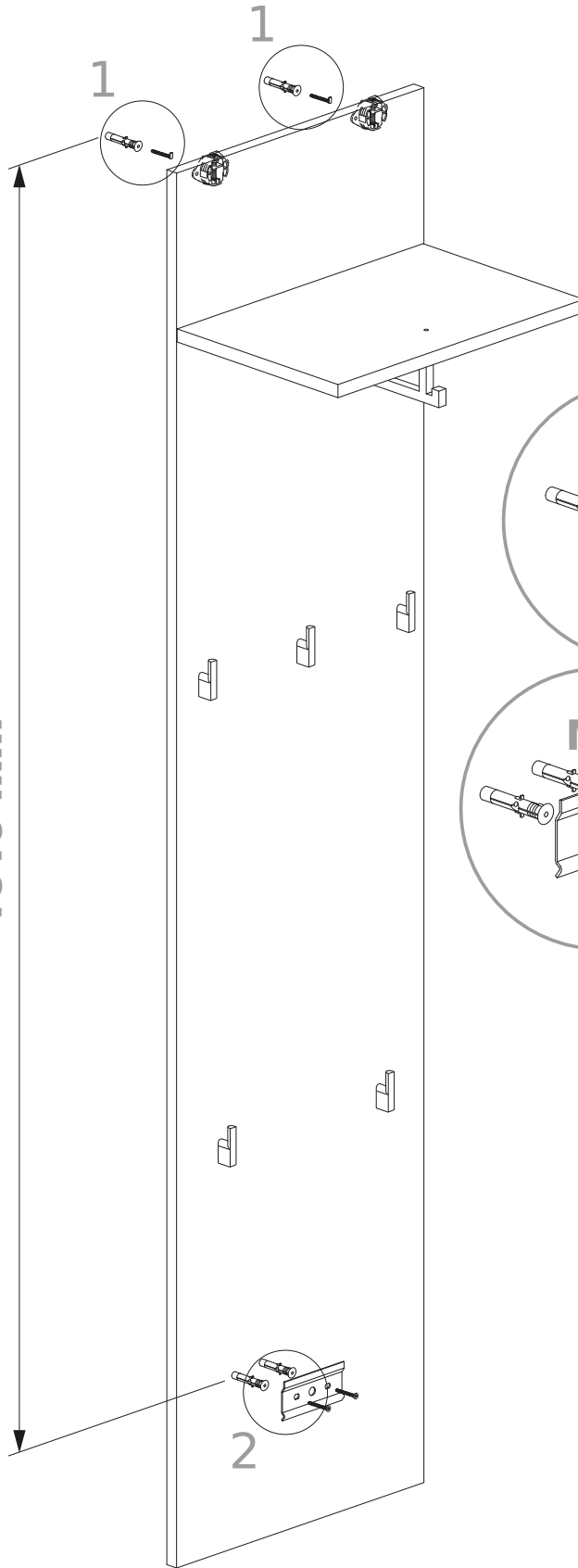


n.5

5



1619 mm



6

