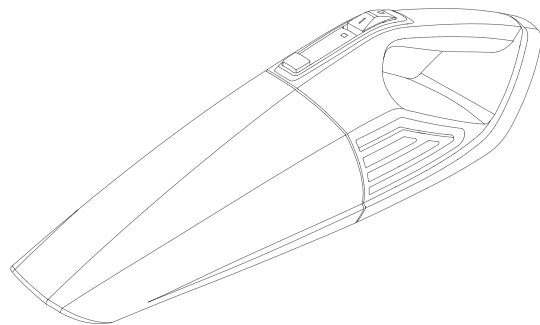


ORFELD

V2.0



INSTRUCTION MANUAL

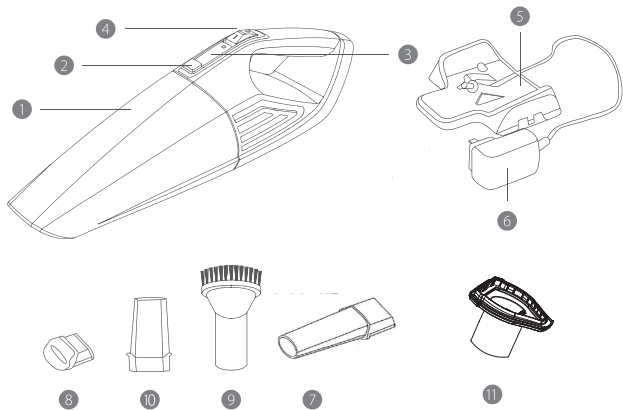
Cordless Hand VAC Model EV-678

Thanks for choosing ORFELD vacuum cleaner.
To better service for your pls contact Amazon seller and inform us your CODE NO. on rating label, we will extend one year warranty on the basis of warranty period. If you want to buy accessories welcome to contact ORFELD, we make sure to solve your questions.

English	01
Deutsch	10
Français	19
Español	27
Italiano	35
取扱説明書	42

PARTS AND COMPONENTS

EN



1. Dirt container
2. Release button of the dirt container
3. Indicator light
4. ON/off switch
5. Charging base with fixing system
6. Power adapter

7. Long nozzle
8. Rubber nozzle
9. Small round brush
10. Crevice nozzle
11. Filter

Read these instructions carefully before using the appliance. Keep this instruction manual for future reference or new users.

SAFETY INSTRUCTIONS

- All safety instructions should be closely followed when using the appliance.
- Make sure that the mains voltage matches the voltage stated on the rating label of the appliance.
- Do not immerse the cord, plug, or any non-removable part of the appliance in water or any other liquid, nor expose the electrical connections to water. Make sure your hands are dry before handling the plug or switching on the appliance.

WARNING: if the appliance falls accidentally in water, unplug it immediately. Do not reach into the water!

- Check the power cord regularly for visible damage.

WARNING: do not use the appliance if its cord, plug, or housing is damaged, nor after it malfunctions or has been dropped or damaged in any way.

- The appliance is not intended to be operated by means of an external timer or separate remote-control system.
- Turn off and unplug the appliance from the mains supply when not in use and before cleaning it. Pull from the plug, not the cord, to disconnect it from the outlet.
- This appliance is intended for domestic and car use only. It is not suitable for commercial or industrial use. Do not use it outdoors.

- Do not use the appliance in confined spaces with explosive or toxic vapours. Keep your vacuum cleaner and its charger away from heat sources.
- This product includes rechargeable lithium batteries. Do not expose the product to high temperatures or fire; otherwise, it could explode.
- Do not open the batteries under any circumstances whatsoever. The batteries should be stored at a temperature below 40°.
- The appliance is intended to be used only with the power adapter provided with the appliance.
- Do not use the product to vacuum liquids, nor burning or hot objects. Do not vacuum sharp objects, toner dust, or plaster.
- Do not try to exceed the capacity of the container. Stop using the appliance once the dust container is full and empty it accordingly.
- Do not use the appliance if the accessories or parts are not properly fastened.
- Do not use any accessory that has not been recommended by the manufacturer, as they might cause injuries or damage.
- The appliance is not intended to be used by children under the age of 8. It can be used by children over the age of 8, as long as they are given continuous supervision.
- This appliance is not intended to be used by persons with reduced physical, sensory, or mental capabilities, or lack of experience or knowledge, unless they have been given supervision or instruction concerning the use of the appliance in a safe way by a person responsible for their safety, and understand the hazards involved.
- Supervise young children to make sure that they do not play with the appliance. Close supervision is necessary when the appliance is being used by or near children.

- Keep the appliance and its cord out of reach of children under the age of 8.
- Do not leave the appliance unattended while in use. Turn it off when you leave the room.
- Do not try to repair the appliance by yourself.
- Cleaning and maintenance must be carried out according to this instruction manual to make sure the appliance functions properly. Turn off and unplug the appliance before cleaning it.
- Cleaning and maintenance tasks must not be carried out by children.
- Store the appliance and its instruction manual in a safe and dry place when not in use.
- No liability is accepted for any eventual damage or personal injuries derived from misuse or non-compliance with this instruction manual.

BEFORE USE

1. Remove all packaging elements.
2. Inspect all parts of the appliance for visual damage. Unwind the power cord completely and inspect it for damage. Do not use the appliance if it or its cord have been damaged or are not working properly.
3. Make sure you have read and understood all instructions and warnings in this instruction manual. Pay particular attention to the safety instructions on previous pages.
4. Fix the charging base to a wall or put it on a flat surface. Then, put the appliance on the charging base, after making sure it is turned off, and plug the power adapter to the mains supply. The indicator light will blink once the appliance starts charging.
5. In order to make sure the appliance is always ready for use, it should be left on the charging base when not in use.

OPERATION

1. Insert one of the accessories of the appliance if necessary :
 - Use the accessory for corners to clean tables, cars, corners, etc.
 - Use the rubber nozzle to vacuum liquids.
 - Use the brush to clean textiles, such as sofas, carpets...
2. Turn the power switch on to start the appliance.
3. Once you finish, turn the power switch off and place the appliance on its charging base.

Indicator light

Red: the appliance is charging

Green: the appliance is fully charged

Green: the appliance is on

Red blinking: the appliance is running out of battery

CLEANING AND MAINTENANCE

1. Turn off the appliance.
2. Press the release button of the dirt container and remove it from the main body.
3. Pull the filter out of the container and empty its contents. You can also gently shake and tap the filters over the bin to remove the dust or clean them under running water in case they are heavily soiled. Make sure all parts are completely dry before installing them in the appliance.
Note: clean the outside of the appliance with a wet cloth. Do not use abrasive cleaning agents, as they could damage the product.

TECHNICAL SPECIFICATIONS

- Battery: 14.8VDC / 2200 mAh
- Adaptor input voltage: 100-240 V ~50/60Hz
- Adaptor output voltage: 18V DC / 500 mA
- Autonomy: 25–30 minutes
- Charging time: 4-5 hours
- Made in P.R.C.

DISPOSAL OF OLD ELECTRICAL APPLIANCES



The European directive 2012 / 19 / EU on Waste Electrical and Electronic Equipment (WEEE) specifies that old household electrical appliances must not be disposed of with the normal unsorted municipal waste.

Old appliances must be collected separately, in order to optimize the recovery and recycling of the materials they contain, and reduce the impact on human health and the environment.

The crossed out “wheeled bin” symbol on the product reminds you of your obligation to dispose of the appliance correctly. If the product has a built-in battery or uses batteries, they should be removed from the appliance and disposed of appropriately.

Consumers must contact their local authorities or retailer for information concerning the correct disposal of old appliances and/or their batteries.

TECHNICAL SUPPORT SERVICE AND WARRANTY

This product is under warranty for 1 years from the date of purchase, as long as the proof of purchase is submitted, the product is in perfect physical condition, and it has been given proper use, as explained in this instruction manual.

The warranty will not cover the following situations:

The product has been used for purposes other than those intended for it, misused, beaten, exposed to moisture, immersed in liquid or corrosive substances, as well as any other fault attributable to the customer.

FREQUENTLY ASKED QUESTION

1. Weak Suction or Almost No Suction

—The product can continuously work for 25 minutes. After using the vacuum cleaner for a period, the suction of the vacuum will decrease with the increase of the using time. If the suction is weak, please check the using time first. If the suction is weak initially, please check whether the product is fully charged.

—Please check if the weak suction is caused by the dirty filter. If it is, please clean or replace the filter.

—Please contact us if above causes are excluded.

2. The Vacuum Cleaner Cannot Suck Up Pet Hair

—Check whether the vacuum cleaner is nearly out of battery. The low battery will cause weak suction which may not be able to suck up the pet hair. Please charge the machine following the charging guide.

—Check whether the hair is stuck on the sofa with liquid. Please loose the hair with a brush before vacuuming.

—Please contact our customer service staff if you find any other abnormalities.

3. The Product Gets Too Hot While Using

—Please turn off the vacuum cleaner first, and then check whether the dust container is full. Empty the dust container immediately if it is full of dust.

—Check whether the filter is clogged with dust. If it is, please clean and replace the filter timely.

4. The Product Does Not Work

—Check whether the product can be charged normally, and check whether the plug is well connected.

—When charging the vacuum cleaner, check whether the charging indicator light lights up as described in charging guide.

—Please contact our customer service staff if you find any other abnormalities.

FCC

Any Changes or modifications not expressly approved by the party responsible for compliance could void the user's authority to operate the equipment.

This device complies with part 15 of the FCC Rules. Operation is subject to the following two conditions: (1) This device may not cause harmful interference, and (2) this device must accept any interference received, including interference that may cause undesired operation.

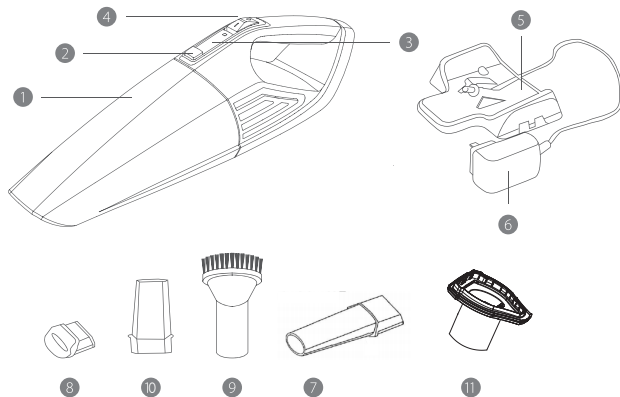
Note:

This equipment has been tested and found to comply with the limits for a Class B digital device, pursuant to part 15 of the FCC Rules. These limits are designed to provide reasonable protection against harmful interference in a residential installation. This equipment generates uses and can radiate radio frequency energy and, if not installed and used in accordance with the instructions, may cause harmful interference to radio communications. However, there is no guarantee that interference will not occur in a particular installation. If this equipment does cause harmful interference to radio or television reception, which can be determined by turning the equipment off and on, the user is encouraged to try to correct the interference by one or more of the following measures:

- Reorient or relocate the receiving antenna.
- Increase the separation between the equipment and receiver.
- Connect the equipment into an outlet on a circuit different from that to which the receiver is connected.
- Consult the dealer or an experienced radio/TV technician for help.

PARTS AND COMPONENTS

DE



1. Schmutzbehälter
2. Freigabetaste des Schmutzbehälters
3. Kontrolleuchte
4. EIN-/AUS-Schalter
5. Ladestation mit Befestigungssystem
6. Netzteil

7. Lange Düse
8. Gummiaufsatz/ Düse
9. Kleine Rundbürste
10. Spaltdüse
11. Filter

Lesen Sie sich diese Anleitung sorgfältig durch, bevor Sie das Gerät in Betrieb nehmen. Bewahren Sie diese Bedienungsanleitung für zukünftige Benutzer und Referenzen gut auf.

SICHERHEITSHINWEISE

- Alle Sicherheitshinweise und Anweisungen sollten richtig befolgt werden, wenn Sie das Gerät verwenden.
- Vergewissern Sie sich, dass die Spannung Ihres Netzanschlusses mit dem auf dem Gerät gekennzeichneten Spezifikationen zu den Spannungsanforderungen übereinstimmen und die Steckdose geerdet ist.
- Tauchen Sie das Netzkabel, den Stecker oder jegliche nicht entfernbare Teile des Gerätes nicht in Wasser oder andere Flüssigkeiten ein und lassen Sie die elektrischen Anschlüsse nicht in Kontakt mit Wasser kommen. Vergewissern Sie sich, dass Ihre Hände vor dem Umgang mit dem Stecker oder dem Einschalten des Gerätes, trocken sind.

WARNUNG: Wenn das Gerät versehentlich ins Wasser gefallen sein sollte, trennen Sie es sofort von der Stromversorgung und greifen Sie unter keinen Umständen ins Wasser!

- Überprüfen Sie das Netzkabel regelmäßig auf sichtbare Schäden.

WARNUNG: verwenden Sie das Gerät nicht, wenn das Netzkabel, der Stecker oder das Gehäuse beschädigt ist, noch nachdem es einen Defekt aufweist oder in irgendeiner Art und Weise fallen gelassen oder beschädigt wurde.

- Das Gerät ist nicht für den Betrieb in Verbindung mit einer externen Zeitschaltuhr/Timer oder einer separaten Fernbedienung bestimmt.

- Schalten Sie das Gerät aus und trennen es von der Stromversorgung, indem Sie den Stecker aus der Steckdose heraus ziehen, wenn Sie das Gerät nicht verwenden und bevor Sie es reinigen möchten.
- Dieses Gerät ist nur für den häuslichen Gebrauch bestimmt. Es ist nicht für den gewerblichen bzw. Industriellen Gebrauch geeignet bzw. vorgesehen. Verwenden Sie das Gerät nicht draußen bzw. im Freien.
Verwenden Sie das Gerät nicht in geschlossenen Räumen mit explosiven oder giftigen Dämpfen bzw. Gasen.
Halten Sie den Staubsauger und das Ladegerät von Wärmequellen fern.
- Dieses Produkt enthält wiederaufladbare Lithium-Batterien. Setzen Sie das Gerät nicht zu hohen Temperaturen oder Feuer aus, andernfalls könnte es explodieren.
- Öffnen Sie unter keinen Umständen die Batterien. Die Batterien sollten bei einer Temperatur unter 40° aufbewahrt werden.
- Das Gerät ist nur zur Verwendung, in Verbindung mit dem vom Hersteller zur Verfügung gestellten Netzteil bestimmt.
- Verwenden Sie das Produkt nicht um brennende bzw. heiße Gegenstände/ Materialien aufzusaugen. Saugen Sie keine scharfen Gegenstände, Tonerstaub oder Gips auf.
- Versuchen Sie nicht die Kapazität des Behälters zu überschreiten. Unterbrechen bzw. Stoppen Sie die Verwendung des Gerätes wenn der Schmutzbehälter voll ist, und entleeren Sie diesen entsprechend, bevor Sie das Gerät weiterverwenden.
- Verwenden Sie das Gerät nicht, wenn das Zubehör oder Teile nicht ordnungsgemäß befestigt sind.
- Verwenden Sie kein Zubehör, das nicht vom Hersteller empfohlen wurde, da dieses Zubehör Verletzungen oder Schäden verursachen könnten.
- Das Gerät darf nicht von Kindern unter 8 Jahren benutzt werden. Es kann von Kindern ab 8 Jahren benutzt werden, sofern sie unter ständiger Beaufsichtigung während der Nutzung des Gerätes stehen.

- Dieses Gerät darf nicht von Personen mit eingeschränkter körperlicher, sensorischer oder geistiger Leistungsfähigkeit oder fehlender Erfahrung bzw. fehlenden Kenntnissen verwendet werden, es sei denn, sie werden bei der Benutzung durch eine verantwortliche Person beaufsichtigt oder ihnen eine Einweisung im ordnungsgemäßen und sicheren Umgang gegeben wurde und sie die mit dem Gerät verbundenen Risiken und Gefahren verstanden haben und richtig einschätzen können.
- Beaufsichtigen Sie kleine Kinder um sicher zu stellen, dass sie nicht mit dem Gerät spielen. Eine besonders genaue und konsequente Beaufsichtigung ist geboten wenn das Gerät in der Nähe von Kindern verwendet wird.
- Halten Sie das Gerät und das Kabel außerhalb der Reichweite von Kindern unter 8 Jahren.
- Lassen Sie das Gerät nicht unbeaufsichtigt während des Gebrauchs. Ziehen Sie den Netzstecker aus der Steckdose wenn Sie es nicht benutzen oder der Reinigungsvorgang beendet ist bzw. Sie den Raum verlassen.
- Versuchen Sie nicht, das Gerät selbst zu reparieren.
- Die Reinigung und Wartung muss gemäß dieser Bedienungsanleitung durchgeführt werden, um sicherzustellen, dass das Gerät ordnungsgemäß funktioniert. Schalten Sie das Gerät aus und ziehen Sie den Netzstecker aus der Steckdose bevor Sie mit der Reinigung des Gerätes beginnen.
- Reinigungs- und Wartungsarbeiten dürfen nicht von Kindern durchgeführt werden.
- Lagern und bewahren Sie das Gerät und die Bedienungsanleitung an einem sicheren und trockenen Ort auf, wenn es nicht benutzt wird.
- Für eventuelle Schäden oder Personenschäden, die durch Missbrauch des Gerätes oder Nichtbeachtung dieser Bedienungsanleitung entstehen, wird keine Haftung übernommen.

VOR DEM GEBRAUCH

1. Entfernen Sie alle Verpackungselemente.
2. Überprüfen Sie alle Teile des Gerätes auf sichtbare Schäden. Rollen Sie das Netzkabel vollständig ab und prüfen es ebenso auf mögliche Beschädigungen. Verwenden Sie das Gerät nicht, wenn es nicht richtig funktioniert oder Kabel beschädigt sind.
3. Vergewissern Sie sich, dass Sie alle Hinweise, Warnungen und Anweisungen dieser Bedienungsanleitung, gelesen und verstanden haben. Achten Sie besonders aufmerksam auf die Sicherheitshinweise der vorhergehenden Seiten.
4. Befestigen Sie die Ladestation an einer Wand oder legen Sie sie auf eine ebene Fläche. Setzen Sie dann das Gerät in die Ladestation ein, nachdem Sie sichergestellt haben, dass es ausgeschaltet ist, und schließen anschließend das Netzteil an die Stromversorgung an. Die Kontrollleuchte blinkt, sobald das Gerät aufgeladen wird.
5. Um sicherzustellen, dass das Gerät immer einsatzbereit ist, sollte es bei Nichtgebrauch auf der Ladestation belassen werden.

BEDIENUNG

1. Setzen Sie, wenn nötig eines der Zubehörteile auf das Gerät auf :
 - Nutzen Sie den Zubehöraufsatz für Ecken, um Tische, Autoinnenräume, Ecken und schwer zu erreichende Stellen, usw. zu reinigen.
 - Verwenden Sie die Gummidüse, um Flüssigkeiten zu saugen.
 - Benutzen Sie die Bürste, um textile Oberflächen wie Sofas, Teppiche, usw. zu reinigen.
2. Schalten Sie das Gerät am Netzschalter ein um es zu starten.
3. Sobald Sie fertig sind, schalten Sie das Gerät aus und setzen es in die Ladestation ein.

Kontrollleuchte

Rot : Gerät wird aufgeladen

Grün : Gerät ist vollständig aufgeladen.

Grün : Gerät ist eingeschaltet

Rot blinkend : Akku / Batterie ist nur noch schwach geladen und sollte bald wieder aufgeladen werden.

REINIGUNG UND WARTUNG

1. Schalten Sie das Gerät aus.
2. Drücken Sie die Freigabetaste am Schmutzbehälter und entnehmen diesen vom Hauptgerät..
3. Ziehen Sie den Filter aus dem Beälter und leeren diesen anschließend. Sie können den Filter vorsichtig und leicht schütteln um angesammelten Staub über einen Mülleimer vom Filter zu entfernen. Sollte der Filter sehr stark verschmutzt sein, waschen Sie ihn unter laufendem Wasser ab. Vergewissern Sie sich, dass der Filter und alle anderen Teile sorgfältig getrocknet sind, bevor Sie diese wieder einsetzen und den Staubsauger weiter verwenden.

Hinweis: Reinigen Sie die Außenseite des Gerätes mit einem feuchten Tuch. Verwenden Sie keine scheuernden oder aggressiven Reinigungsmittel, da diese das Gerät beschädigen könnten.

TECHNISCHE SPEZIFIKATIONEN

- Batterie:14.8V DC / 2200 mAh
- Adapter Eingangsspannung: 100-240 V ~50/60Hz
- Adapter Ausgangsspannung: 18V DC / 500 mA
- **Reinigungszeit: 25–30 Minuten**
- Ladezeit: 4-5 Stunden.
- Made in P.R.C.

ENTSORGUNG VON ALTEN ELEKTROGERÄTEN



Die Europäische Richtlinie 2012/19 / EU über Elektro- und Elektronik-Altgeräte (WEEE) legt fest, dass alte Haushaltsgeräte nicht mit dem normalen unsortierten Siedlungsabfall entsorgt werden dürfen.

Alte Geräte müssen gesondert gesammelt werden, um die Verwertung und das Recycling der enthaltenen Materialien zu optimieren und die Auswirkungen auf die menschliche Gesundheit und die Umwelt zu reduzieren.

Das durchgestrichene Symbol "durchgestrichene Abfalltonne" auf dem Produkt erinnert Sie an Ihre Verpflichtung, das Gerät korrekt zu entsorgen. Wenn das Produkt einen eingebauten Akku hat oder Batterien verwendet, sollte der Akku oder die Batterien aus dem Gerät entnommen und separat entsorgt werden.

Die Verbraucher müssen sich mit ihren örtlichen Behörden oder Einzelhändlern in Verbindung setzen, um Informationen über die ordnungsgemäße Entsorgung ihrer Altgeräte und / oder ihrer Batterien zu erhalten.

FEHLERBEHEBUNG

1. Geringe oder fast keine Saugleistung

—Die normale Betriebszeit dieses Produkts ist 25 Minuten. Nach längerer Verwendung des Produkts nimmt die Saugleistung mit der Zeit ab. Wenn die Saugleistung geringer wird, bestimmen Sie zuerst die Nutzungsdauer des Produkts.

—Wenn Sie das Produkt nur einige Male benutzen, ist die Saugleistung aber schwach, bestätigen Sie bitte, ob es voll aufgeladen ist.

—Überprüfen Sie, ob der Filter verschmutzt. Wenn sich herausstellt, dass der Filter verschmutzt ist, reinigen Sie ihn oder ersetzen Sie ihn durch einen neuen.

— Wenn die oben genannte Situation ausgeschlossen ist, kontaktieren Sie mit uns.

2. Der Staubsauger kann keine Tierhaare saugen

—Bestätigen Sie bitte, ob der Akku etwa leer ist. Wenn ja, ist auch die Saugleistung schwach und kann nicht die Haare saugen. Bitte laut der Bedienung aufladen Sie den Handstaubsauger.

—Überprüfen Sie bitte, ob die Haare mit Flüssigkeit mischen und die Haare wird auf dem Teppich oder Sofa kleben. Vor der Reinigung der Tierhaare sollen Sie zuerst die Tierhaare auf Teppich weichen mit dem Bürsten.

—Bitte wenden Sie sich rechtzeitig an den Kundendienst, wenn andere Anomalien auftreten.

3. Wenn das Produkt beim Gebrauch heiß wird

—Bitte zuerst ausschalten und prüfen, ob der Staubbehälter voll ist. Wenn der Staubbehälter voll ist, reinigen Sie ihn gemäß den Richtlinien zum Entleeren des Staubbehälters.

—Überprüfen Sie, ob das Filtersieb verstopft sind. Wenn ja, bitte reinigen Sie den Filter rechtzeitig oder ersetzen Sie ihn durch einen neuen.

4. As Produkt funktioniert nicht

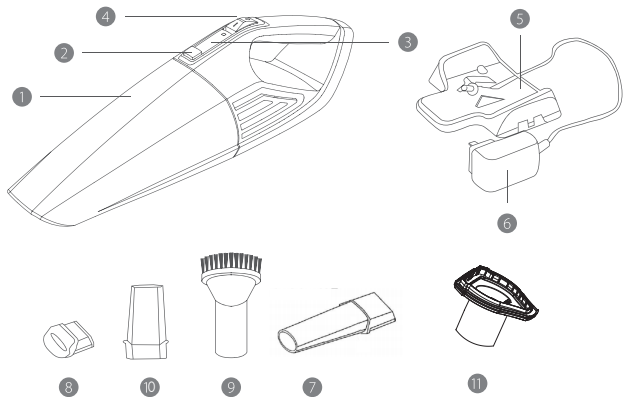
—Feststellen Sie, ob das Produkt aufgeladen werden kann, und Überprüfen Sie, ob der Netzstecker aufgeladen und richtig angeschlossen ist.

—Überprüfen Sie, ob die Kontrollleuchte des Staubsaugers während des Ladevorgangs wie in der Ladeanweisung beschrieben aufleuchtet.

—Bitte wenden Sie sich rechtzeitig an uns, wenn andere Anomalien auftreten.

PARTS AND COMPONENTS

FR



1. Réservoir de saleté
2. Bouton d'extraction du réservoir de saleté
3. Lumière indicatrice
4. Interrupteur on / off
5. Base de charge avec système de fixation
6. Adaptateur de courant

7. Buse longue
8. Embout en gomme
9. Petite brosse ronde
10. Buse à coin
11. Filtre

Veillez lire les instructions de sécurité suivantes avec attention avant d'utiliser l'appareil. Veillez conserver ce manuel pour de futures références ou pour de nouveaux utilisateurs.

INSTRUCTIONS DE SÉCURITÉ

- Veuillez suivre attentivement ces instructions de sécurité lorsque vous utilisez le produit.
- Assurez-vous que le voltage du réseau électrique coïncide avec le voltage spécifié sur la plaque signalétique du produit et que la fiche possède bien une prise de terre.
- Ne submergez pas le câble, la fiche ni n'importe quelle autre partie fixe de l'appareil dans l'eau ou tout autre liquide. N'exposez pas les connexions électriques à l'eau. Assurez-vous d'avoir les mains complètement sèches avant de toucher la prise ou d'allumer l'appareil.

AVERTISSEMENT : si l'appareil tombe accidentellement dans l'eau, débranchez-le immédiatement. Ne touchez pas l'eau !

- Inspectez le câble d'alimentation régulièrement en cherchant de possibles dommages visibles.

AVERTISSEMENT : n'utilisez pas l'appareil si le câble, la prise ou la structure en general présentent des dommages ou si le produit ne fonctionne pas correctement, s'il a subi une chute ou a été abîmé.

- L'appareil n'est pas conçu pour être utilisé à travers une minuterie externe ou un système de contrôle à distance séparés.

- Éteignez et débranchez l'appareil de la source d'alimentation lorsque vous avez fini de l'utiliser et avant de le nettoyer. Tirez sur la fiche pour débrancher ; ne tirez pas sur le câble.
- Ce produit a été conçu exclusivement pour un usage domestique. Il n'est pas approprié pour un usage commercial ni industriel. Ne l'utilisez pas en extérieur.
- N'utilisez pas le produit dans des espaces fermés, dans lesquels il pourrait se produire des vapeurs explosives ou toxiques.
- Maintenez l'aspirateur éloigné des sources de chaleur.
- Ce produit inclut des batteries en lithium rechargeables. Ne les exposez pas à des températures élevées ou au feu ; dans le cas contraire, elles pourraient exploser.
- N'ouvrez jamais les batteries, dans aucun cas. Les batteries doivent être conservées à température ambiante, en-dessous de 40 °C.
- Cet électroménager est conçu pour être utilisé uniquement avec son adaptateur de courant.
- N'utilisez pas le produit pour aspirer des objets chauds ou en flammes. N'aspirez pas d'objets affilés, poussière de toner ou plâtre.
- N'essayez pas de dépasser la capacité du réservoir de saleté. Arrêtez l'aspirateur lorsque le réservoir est rempli complètement et videz-le.
- N'utilisez pas le produit si les accessoires ou d'autres pièces ne sont pas correctement placés.
- N'utilisez pas d'accessoires qui ne soient pas recommandés par le fabricant, cela pourrait causer des lésions ou des dommages.
- L'appareil ne doit pas être utilisé par des enfants de moins de 8 ans. Cet appareil peut être utilisé par des enfants de plus de 8 ans s'ils sont surveillés de manière continue.
- Cet appareil peut être utilisé par des personnes aux capacités physiques, mentales ou sensorielles réduites, ou sans expérience ni connaissances si elles sont surveillées et/ou ont reçu les informations nécessaires à l'utilisation correcte de l'appareil et qu'elles aient bien compris les risques qu'il implique.

- Surveillez les enfants pour vous assurer qu'ils ne jouent pas avec le produit. Une surveillance stricte est nécessaire si l'appareil est utilisé par ou à côté d'enfants.
- Maintenez l'appareil et son câble hors de portée des enfants de moins de 8 ans.
- Ne laissez pas le produit sans surveillance lorsqu'il est en cours d'utilisation. Débranchez-le de la source d'alimentation lorsque vous quittez la pièce.
- N'essayez pas de réparer vous-même le produit.
- Le nettoyage et l'entretien du produit doivent être réalisés en accord avec ce manuel d'instructions pour assurer un correct fonctionnement de l'appareil. Éteignez et débranchez le produit avant de le nettoyer.
- Le nettoyage et l'entretien ne doivent pas être réalisés par des enfants.
- Rangez le produit et son manuel d'instructions dans un lieu sec et sécurisé lorsque vous ne l'utilisez pas.
- Nous n'accepterons aucune responsabilité liée à des dommages ou lésions personnelles qui auraient pour origine un usage inadéquat du produit ou un non-respect des instructions de ce manuel.

AVANT UTILISATION

1. Retirez tous les éléments de l'emballage.
2. Examinez toutes les parties du produit à la recherche de dommages visibles. Déroulez complètement le câble d'alimentation et examinez-le. N'utilisez pas le produit si l'aspirateur ou son câble d'alimentation présentent des dommages ou ne fonctionnent pas correctement. S'ils présentent des dommages, veuillez contacter le Service Après-Vente Officiel pour recevoir des informations, ou demander une réparation ou un retour.
3. Assurez-vous de bien avoir lu et compris les instructions et avertissements de ce manuel d'instructions. Prêtez bien attention aux instructions de sécurité fournies dans les pages antérieures.

- Fixez la base de charge à un mur ou placez-la sur une surface plate. Ensuite, placez l'aspirateur sur la base de charge après vous être assuré que l'appareil soit bien éteint, et branchez l'adaptateur de courant au réseau électrique. La lumière indicatrice clignotera lorsque le produit commencera à charger.
- Pour vous assurer que l'aspirateur soit toujours prêt à l'emploi, laissez-le sur la base de charge lorsque vous ne l'utilisez pas.

FONCTIONNEMENT

- Insérez un des accessoires de l'aspirateur si cela était nécessaire :
 - Utilisez l'accessoire Recoins pour nettoyer les tables, les voitures, les recoins,...
 - Utilisez l'embout en gomme pour aspirer des liquides.
 - Utilisez la brosse pour nettoyer des surfaces textiles comme les canapés, tapis...
- Allumez l'interrupteur pour commencer à utiliser le produit.
- Lorsque vous avez terminé, éteignez l'interrupteur et placez l'aspirateur sur sa base de charge.

Lumière indicatrice

Rouge : charge en cours

Verte : charge complète

Verte : allumé

Rouge clignotante : batterie faible

NETTOYAGE ET ENTRETIEN

- Éteignez le produit.
- Appuyez sur le bouton d'extraction du réservoir de saleté et retirez le réservoir du corps principal.
- Vous pouvez alors extraire les filtres et vider le contenu du réservoir. Vous pouvez secouer et donner de petits coups avec le filtre sur la poubelle, tout doucement, pour retirer la poussière ou rincer les filtres directement sous le robinet s'ils sont très sales. Assurez-vous que toutes les pièces soient complètement sèches avant de les replacer dans l'aspirateur.

Note : nettoyez l'extérieur de l'aspirateur avec un chiffon humide. N'utilisez pas de produits abrasifs, ils pourraient abîmer le produit.

SPÉCIFICATIONS TECHNIQUES

- Batterie : 14.8V DC / 2200 mAh
- Voltage d'entrée de l'adaptateur : 100-240 V ~50/60Hz
- Voltage de sortie de l'adaptateur : 18 V DC / 500 mA
- Temps de nettoyage:** 25-30 minutes
- Temps de charge : 4-5 heures
- Made in P.R.C.

RECYCLAGE DES ÉLECTROMÉNAGERS



La directive européenne 2012 / 19 / UE relative aux Déchets d'Équipements Électriques et Électroniques (DEEE) spécifie que les électroménagers ne doivent pas être recyclés avec le reste des déchets municipaux communs.

Ces électroménagers doivent être jetés de manière séparée, afin d'optimiser la récupération et le recyclage des matériaux et, de cette manière, réduire l'impact qu'ils peuvent avoir sur la santé humaines et sur l'environnement. Le symbole de la poubelle rayée vous rappelle l'obligation de vous défaire de ce produit de manière correcte.

Si le produit en question possède une batterie ou une pile pour son autonomie électrique, celle-ci devra être retirée avant de jeter le produit et être traitée à part comme un résidu de catégorie différente.

Pour obtenir des informations détaillées sur la manière la plus adéquate de vous défaire de vos électroménagers et/ou des batteries correspondantes, le consommateur devra contacter les autorités locales.

DÉPANNAGE

1. A peu ou pas d'aspiration

— La durée d'utilisation de ce produit est de 25 minutes. Le produit utilisé pendant un certain temps, l'aspiration diminuera avec le temps. Si l'aspiration diminue, déterminez d'abord la durée d'utilisation du produit ;

— Déterminez si le produit est complètement chargé si l'aspiration est petite au début de l'utilisation ;

— Vérifier si le filtre est sale et provoque une faible aspiration. Si le filtre est sale, nettoyez-le ou remplacez-le par un neuf à temps.

Si tous les éléments ci-dessus sont exclus, veuillez nous contacter.

2. L'aspirateur ne peut pas absorber les poils d'animaux

—Vérifiez si l'aspirateur est proche de l'état d'absence de puissance. Si la puissance de la machine est faible, cela signifie que l'aspiration est faible. À l'état d'aspiration faible, il peut ne pas être capable d'absorber les poils avec une force d'adsorption. Il a besoin de charger selon le guide de charge ;

—Vérifiez si les poils de l'animal sont tachés de liquide et solidifiez-les sur le canapé. Utilisez d'abord une brosse pour les desserrer et puis nettoyez-les.

—Veuillez contacter le service clientèle pour les autres exceptions.

3. Traitement de chaud pendant l'utilisation

—Veuillez couper l'alimentation d'abord pour vérifier si le godet à poussière est plein. S'il est plein, nettoyez-le à temps ;

—Vérifiez si le filtre et le filtre en coton fin sont obstrués. Si tel est le cas, nettoyez-le ou remplacez-le par un neuf à temps.

4. Produit ne fonctionnant pas

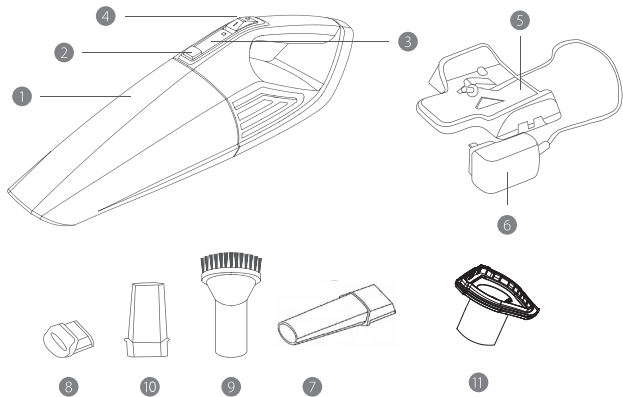
—Veuillez confirmer si le produit peut être chargé et si la fiche d'alimentation est bien chargée et bien connectée ;

—Veuillez vérifier si le voyant de l'aspirateur s'allume pendant la charge comme décrit dans le guide de charge ;

—Veuillez contacter le service clientèle à temps pour d'autres anomalies.

PIEZAS Y COMPONENTES

ES



1. Depósito de suciedad
2. Botón de extracción del depósito de suciedad
3. Luz indicadora
4. Interruptor On / Off
5. Base de carga con sistema de fijación
6. Adaptador de corriente

7. Boquilla larga
8. Boquilla de goma
9. Cepillo redondo pequeño
10. Boquilla de reparación
11. Filtrar

Lea las siguientes instrucciones atentamente antes de usar el producto. Guarde este manual para referencias futuras o nuevos usuarios.

INSTRUCCIONES DE SEGURIDAD

- Siga atentamente estas instrucciones de seguridad cuando use el producto.
- Asegúrese de que el voltaje de red coincida con el voltaje especificado en la etiqueta de clasificación del producto y de que el enchufe tenga toma de tierra.
- No sumerja el cable, el enchufe o cualquier otra parte fija del producto en agua o cualquier otro líquido. No exponga las conexiones eléctricas al agua. Asegúrese de que tiene las manos completamente secas antes de tocar el enchufe o encender el producto.

ADVERTENCIA : si el producto cae accidentalmente en agua, desconéctelo inmediatamente. ¡No toque el agua!

- Inspeccione el cable de alimentación regularmente en busca de daños visibles.

ADVERTENCIA : no use el producto si el cable, el enchufe o la estructura presentan daños o si no funciona correctamente, ha sufrido algún caído o ha sido dañado.

- El aparato no está previsto para su operación por medio de un temporizador externo o un sistema de control remoto separado.
- Apague y desenchufe el producto de la fuente de alimentación cuando esté siendo usado y antes de limpiarlo. Tire del enchufe para desconectarlo; no tire del cable.

- Este producto está diseñado exclusivamente para uso doméstico. No es apropiado para usos comerciales o industriales. No lo use en exteriores.
- No use el producto en espacios cerrados donde puedan producirse vapores explosivos o tóxicos.
- Mantenga el aspirador y el cargador alejados de fuentes de calor.
- Este producto incluye baterías de litio recargables. No lo exponga a altas temperaturas o fuego; de lo contrario, podría explotar.
- No abra las baterías bajo ningún concepto. Las baterías se deben guardar a una temperatura ambiente por debajo de los 40 °C.
- Este electrodoméstico está diseñado para ser usado únicamente con su adaptador de corriente.
- No use el producto para aspirar objetos calientes o en llamas. No aspire objetos afilados, polvo de tóner o yeso.
- No intente superar la capacidad del depósito de recogida de suciedad. Pare de usar el aspirador cuando el depósito se llenen por completo y vacíelo.
- No use el producto si los accesorios u otras piezas no están bien colocados.
- No use accesorios que no hayan sido recomendados por el fabricante, ya que podrían causar lesiones o daños.
- El aparato no debe ser usado por niños desde 0 hasta 8 años. Este electrodoméstico puede ser usado por niños de 8 años de edad y mayores de 8 años si están continuamente supervisados.
- Este aparato puede ser usado por personas con capacidades físicas, sensoriales o mentales reducidas, o con falta de experiencia y conocimientos si están supervisados o han recibido instrucción concerniente al uso del aparato de una forma segura y entienden los riesgos que este implica.
- Supervise a los niños para asegurarse de que no jueguen con el producto. Es necesario dar una supervisión estricta si el producto está siendo usado por o cerca de niños.
- Mantenga el aparato y su cable fuera del alcance de los niños de edad inferior a 8 años.

- No deje el producto sin supervisión mientras esté en uso. Apáguelo cuando acabe de usarlo o cuando abandone la habitación.
- No intente reparar el producto por sí mismo.
- La limpieza y el mantenimiento del producto deben de realizarse de acuerdo con este manual de instrucciones, para asegurar el correcto funcionamiento del mismo. Apague y desenchufe el producto antes de limpiarlo.
- La limpieza y el mantenimiento de usuario no deben ser realizados por niños.
- Guarde el producto y su manual de instrucciones en un lugar seco y seguro cuando no vaya a ser usado.
- No se aceptan ninguna responsabilidad sobre daños o lesiones personales que tengan como origen un uso inadecuado del producto o el incumplimiento de este manual.

ANTES DE USAR

1. Retire todos los elementos del embalaje.
2. Examine todas las partes del producto en busca de daños visibles. Desenrolle el cable de alimentación por completo y examínelo. No use el producto si el aspirador o su cable de alimentación presentan daños o no funcionan correctamente.
3. Asegúrese de que ha leído y entiende todas las instrucciones y advertencias de este manual. Preste atención a las instrucciones de seguridad de las páginas anteriores.
4. Fije la base de carga a una pared o póngala sobre una superficie plana. A continuación, ponga el aspirador sobre la base de carga, tras asegurarse de que está apagado, y enchufe el adaptador de corriente a la red eléctrica. La luz indicadora parpadeará cuando el producto empiece a cargar.
5. Para asegurarse de que el aspirador está siempre listo para ser usado, déjelo en la base de carga cuando no lo esté usando.

FUNCIONAMIENTO

1. Inserte alguno de los accesorios en el aspirador si fueran necesario :
 - Use el accesorio para esquinas para limpiar mesas, coches, rincones, etc.
 - Use la boquilla de goma para aspirar líquidos.
 - Use el cepillo para limpiar superficies textiles como sofás, alfombras...
2. Encienda el interruptor para comenzar a usar el producto.
3. Cuando acabe, apague el interruptor y ponga el aspirador en la base de carga.

Luz indicadora

Rojo : cargando.

Verde : carga completa.

Verde : encendido.

Rojo parpadeando : poca batería.

LIMPIEZA Y MANTENIMIENTO

1. Apague el producto.
2. Presione el botón de extracción del depósito de suciedad y retire el depósito del cuerpo principal.
3. Extraiga los filtros y vacíe el contenido del depósito. Puede sacudir y golpear suavemente los filtros sobre un contenedor para retirar el polvo o limpiarlos bajo el grifo si están muy sucios. Asegúrese de que todas las piezas estén completamente secas antes de montarlas de nuevo en el aspirador.

Nota: limpie el exterior del aspirador con un trapo húmedo. No use productos abrasivos, ya que podrían dañar el producto.

ESPECIFICACIONES TÉCNICAS

- Batería : 7.4 V DC/2200 mAh
- Voltaje de entrada del adaptador : 100-240 V ~50/60 Hz
- Voltaje de salida del adaptador : 9.6 V DC/500 mA
- **Tiempo de limpieza: 25-30 minutos**
- Tiempo de carga : 4 horas y media
- Made in P.R.C.

RECICLAJE DE ELECTRODOMÉSTICOS



La directiva europea 2012 / 19 / UE sobre Residuos de Aparatos Eléctricos y Electrónicos (RAEE) especifica que los electrodomésticos no deben ser reciclados con el resto de los desperdicios municipales.

Dichos electrodomésticos han de ser desechados de forma separada, para optimizar la recuperación y reciclaje de materiales y, de esta manera, reducir el impacto que pueden tener en la salud humana y el medio ambiente.

El símbolo del contenedor tachado le recuerda su obligación de desechar este producto de forma correcta. Si el producto en cuestión cuenta con una batería o pila para su autonomía eléctrica, esta deberá extraerse antes de ser desechado y ser tratada a parte como un residuo de diferente categoría.

Para obtener información detallada acerca de la forma más adecuada de desechar sus electrodomésticos y/o las correspondientes baterías, el consumidor deberá contactar con las autoridades locales.

SOLUCIÓN DE PROBLEMAS ANORMALE

1. Succión pequrña o casi no tiene succión

—El modo de uso normal de este producto es de 25 minutos. Después de usar el producto por un período de tiempo, la succión disminuirá con el tiempo. Si la fuerza de succión se hace más pequeña, primero determine la cantidad de tiempo que se usa el producto;

—si la fuerza de succión es pequeña al comenzar a usar, determine si el producto está completamente cargado.

—Verifique si la succión es pequeña porque el filtro está sucio. Si es así, límpielo o reemplácelo por uno nuevo.

—Si se excluye la situación anterior, contáctenos

✉ support@holife.com

2. La aspiradora no puede absorber el pelo de la mascota

—Verifique si la aspiradora está cerca del estado de no alimentación. Si la potencia de la máquina es débil, significa que la succión es débil. En el estado de succión débil, es posible que no pueda absorber el cabello con fuerza de adsorción. Debe cargarse según la guía de carga.

—Verifique si el cabello de la mascota está manchado de líquido y solidifique en el sofá. Use un cepillo para aflojar el cabello y limpiarlo antes de usarlo.

—Por favor, póngase en contacto con el servicio al cliente para otras excepciones.

3. El producto está caliente en proceso de uso

—corte primero la alimentación y verifique si la copa de polvo está llena. Si es así, límpiela a tiempo;

—Compruebe si el filtro ha sido bloqueados. Si es así, límpiela o reemplazarla a tiempo

4. El producto no funciona

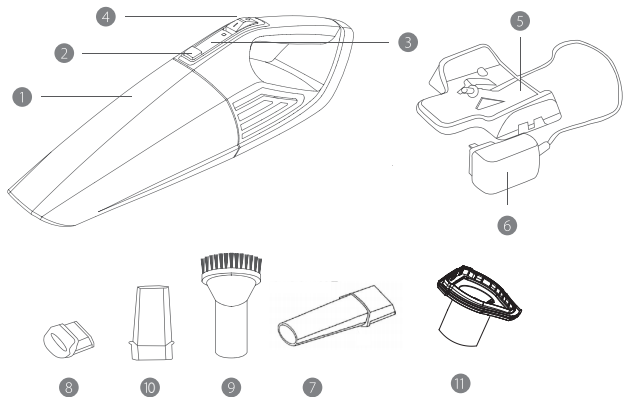
—Determine si el producto se puede cargar, verifique si el enchufe de alimentación está cargado y conectado

—Compruebe si la luz indicadora de la aspiradora ha cambiado de color durante la carga como se describe la guía.

—Por favor, póngase en contacto con el servicio al cliente para otras excepciones.

PARTI E COMPONENT

IT



1. Deposito dello sporco
2. Pulsante di estrazione del deposito dello sporco
3. Luce indicatrice
4. Interruttore on / off
5. Base di ricarica con sistema di fissaggio

6. Adattatore
7. Ugello lungo
8. Bocchetta di gomma
9. Piccola spazzola rotonda
10. Ugello a spirale
11. Filtro

Leggere le seguenti istruzioni attentamente prima di usare il prodotto. Conservare questo manuale per consultazioni future e per nuovi utenti.

ISTRUZIONI DI SICUREZZA

- Seguire attentamente le istruzioni di sicurezza quando si usa il prodotto.
- Assicurarsi che il voltaggio della presa coincida con il voltaggio specificato sull'etichetta del prodotto.
- Non immergere il cavo, la spina o qualsiasi altra parte fissa del prodotto in acqua o in altri liquidi. Non esporre le connessioni elettriche all'acqua. Assicurarsi di avere le mani completamente asciutte prima di toccare la spina o accendere il prodotto.

AVVERTENZA: se il prodotto cade accidentalmente in acqua, scollegarlo immediatamente. Non toccare l'acqua!

- Ispezionare il cavo di alimentazione regolarmente per verificare l'eventuale presenza di danni visibili.

AVVERTENZA: non usare il prodotto se il cavo, la spina o la struttura presenta danni o se non funziona correttamente, dopo una caduta o un danno.

- La macchina non prevede l'uso di timer esterno o telecomando.
- Spegner e scollegare il prodotto quando non è in uso e prima di pulirlo. Tirare la spina non il cavo.
- Questo prodotto è progettato solamente per uso domestico. Non per uso commerciale o industriale, o in esterni.
- Non usare il prodotto in luoghi in cui si possono produrre vapori tossici o esplosivi al chiuso.

- Tenere il prodotto e il caricabatterie lontano da fonti di calore.
- Questo prodotto include batterie al litio ricaricabili. Non esporlo ad alte temperature o fuoco; altrimenti, potrebbe esplodere.
- Non aprire le batterie per nessun motivo. Le batterie devono essere conservate a temperatura ambiente sotto i 40 °C.
- Questo elettrodomestico è progettato per essere usato unicamente con l'adattatore.
- No usare il prodotto per aspirare oggetti caldi o infiammati. Non aspirare oggetti affilati, polvere di toner o gesso.
- Non superare il limite di capacità del deposito dello sporco. Smettere di usare l'aspirapolvere quando il deposito si riempie completamente e svuotarlo.
- Non usare il prodotto se gli accessori non sono ben posizionati.
- Non usare accessori non consigliati dal fabbricante, visto che potrebbero causare lesioni e danni.
- La macchina non deve essere usata da bambini da 0 a 8 anni. Questa macchina può essere usata da bambini di 8 anni o maggiori solo sotto supervisione continua.
- Questo prodotto può essere utilizzato da persone con capacità fisiche, sensoriali o mentali ridotte, o con mancanza di esperienza e conoscenza solo sotto supervisione o se hanno ricevuto informazioni sull'uso e rischi.
- Vigilare i bambini per assicurarsi che non giochino con il prodotto. È necessario una supervisione continua se il prodotto è in uso vicino ai bambini, o usato da loro.
- Tenere il prodotto fuori dalla portata di bambini inferiori di 8 anni.
- Non lasciare il prodotto senza supervisione mentre è in uso. Scollegarlo dalla presa al termine, o se si esce dalla stanza.
- Non cercare di riparare il prodotto da soli.
- La pulizia e la manutenzione devono essere effettuati seguendo questo manuale, per assicurarsi il corretto funzionamento. Spegnerne e scollegare il prodotto prima della pulizia.
- La pulizia e la manutenzione non devono essere effettuati da bambini.

- Conservare il prodotto e il manuale di istruzioni in un posto asciutto.
- Non si assume nessuna responsabilità per danni o lesioni personali causate da un cattivo uso del prodotto che non rispetta le istruzioni di questo manuale.

PRIMA DELL'USO

1. Mettere da parte tutti gli elementi dell'imballo.
2. Esaminare tutte le parti del prodotto per cercare danni visibili. Srotolare il cavo e controllarlo. Non usare il prodotto se l'aspirapolvere o il cavo presentano danni.
3. Assicurarsi di aver letto e compreso tutte le istruzioni e avvertenze di questo manuale. Fare attenzione alle istruzioni di sicurezza precedenti.
4. Fissare la base di ricarica a una parete e metterla su una superficie piana. A seguire, mettere l'aspirapolvere sulla base di ricarica, dopo assicurarsi che sia spento, e scollegare l'adattatore alla corrente. La luce indicatrice lampeggerà quando il prodotto inizia a ricaricarsi.
5. Per assicurarsi che l'aspirapolvere è sempre pronto all'uso, lasciarlo sulla base di ricarica quando non è in uso.

FUNZIONAMENTO

1. Inserire uno degli accessori dell'aspirapolvere se è necessario:
 - Usare l'accessorio per gli angoli per pulire tavoli, macchine, angoli, ecc.
 - Usare la bocchetta di gomma per aspirare liquidi.
 - Usare la spazzola per pulire le superfici tessili come sofà, tappeti
2. Accendere l'interruttore per iniziare a usare il prodotto.
3. Quando termina, spegnere l'interruttore e mettere l'aspirapolvere sulla base di ricarica.

Luce indicatrice

Rosso : ricaricando

Verde : ricarica completa

Verde : acceso

Rosso lampeggiando : poca batteria

PULIZIA E MANUTENZIONE

1. Spegner il prodotto.
2. Premere il pulsante di estrazione del deposito dello sporco e togliere il deposito dal corpo principale.
3. Estrarre i filtri e svuotare il contenuto del deposito. Può scuoterli e sbatterli delicatamente su un contenitore per la polvere o pulirli nel rubinetto quando sono molto sporchi. Assicurarsi che tutti i pezzi siano completamente asciutti prima di montarli di nuovo.

Nota: pulire l'esterno dell'aspirapolvere con un panno umido. Non usare prodotti abrasivi, potrebbero danneggiare il prodotto.

SPECIFICAZIONI TECNICHE

- Batteria :14.8VDC / 2200 mAh
- Voltaggio di entrata dell'adattatore : 100-240 V ~50/60Hz
- Voltaggio di uscita dell'adattatore : 18V DC / 500 mA
- Tempo di pulizia: 25-30 minuti
- Tempo di ricarica : 4-5 ore.
- Made in P.R.C.

RICICLAGGIO DEGLI ELETTRODOMESTICI



La direttiva europea 2012 / 19 / UE circa Residui degli Apparecchi Elettrici e Elettronici (RAEE), specifica che gli elettrodomestici non devono essere riciclati con il resto dei rifiuti.

Questi devono essere gettati separatamente, per ottimizzare il recupero e il riciclo dei materiali e, in questo modo, ridurre l'impatto che possa avere nella salute umana e nell'ambiente. Il simbolo del contenitore tagliato le deve ricordare i suoi obblighi di liberarsi di questi prodotti in modo corretto.

Se il prodotto in questione è dotato di batteria o pila per l'autonomia elettrica, questa deve essere estratta prima di gettarlo e di essere eliminata separatamente come residuo di diversa categoria.

Per ottenere informazioni dettagliate circa il modo più adeguato di eliminare i suoi elettrodomestici/o le batterie corrispondenti, il consumatore dovrà contattare le autorità locali.

ELABORAZIONE DI SITUAZIONE ANOMALA COMUNE

1. Aspirazione scarsa o assente

—Il tempo di utilizzo di questo prodotto è di 25-30 minuti. Dopo aver utilizzato il prodotto per un periodo di tempo, l'aspirazione diminuirà con l'aumentare del tempo. Se l'aspirazione si riduce, confermare innanzitutto la durata di utilizzo del prodotto;

—Se l'aspirazione è molto scarsa all'inizio dell'uso, confermare se il prodotto è completamente carico.

—Controllare il filtro per confermare se il filtro è sporco e causare una scarsa aspirazione. Se il filtro risulta sporco, pulire il filtro o sostituirlo con uno nuovo;
— Se le condizioni di cui sopra sono escluse, si prega di contattarci
✉ support@holife.com

2. L'aspirapolvere non può aspirare i peli di animali domestici

—Controllare se l'aspirapolvere si sta esaurendo. Se la potenza della macchina è debole, significa che la potenza di aspirazione è debole. Sotto lo stato di aspirazione debole, potrebbe non essere in grado di aspirare i capelli ed è necessario ricaricarlo secondo la guida di ricarica;
—Controllare se i peli dell'animale sono macchiati di liquido e solidificati sul divano. Prima dell'uso, spazzolare delicatamente i peli e poi pulirli;
—Si prega di contattare il servizio clienti per altre anomalie.

3. Il prodotto è caldo durante l'uso

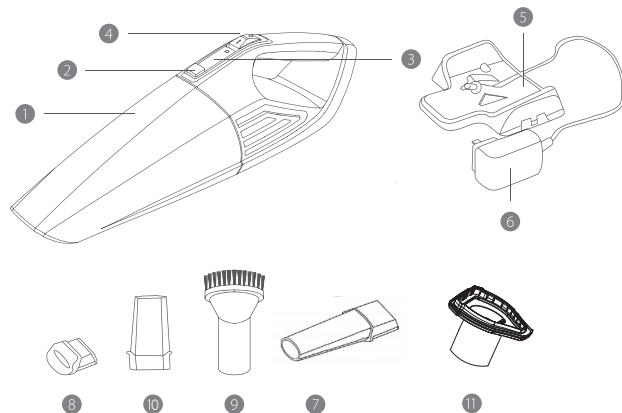
—Spegnere prima e verificare se il contenitore per la polvere è pieno. Se è pieno, si prega di pulirlo in tempo;
—Controllare se il filtro e il filtro in cotone sottile sono stati bloccati. In tal caso, pulire il filtro o sostituirlo con uno nuovo in tempo

4. Il prodotto non funziona

—Confermare se il prodotto può essere caricato e confermare se la spina di alimentazione è carica e collegata correttamente
—Confermare se l'indicatore luminoso dell'aspirapolvere accende la luce come descritto nella guida di ricarica durante il processo di ricarica.
—Altre anomalie, vi preghiamo di contattarci in tempo.

パッケージ内容

JP



- | | | |
|--------------|------------|-------------|
| 1. ダストカップ | 5. 充電ブラケット | 9. 小さな丸いブラシ |
| 2. ロック解除ボタン | 6. 電源アダプタ | 10. 割れ目ノズル |
| 3. インジケータランプ | 7. ロングノズル | 11. フィルタ |
| 4. オン/オフスイッチ | 8. 液体ノズル | |

掃除機を使用する前に、すべての安全上の注意および操作手順をよくお読みください。
ご使用にならない場合は、元の箱を保管することをお勧めします。

安全上の注意

- アプライアンスを使用する場合は、すべての安全手順に従ってください。
- 電源の電圧がアプライアンスの定格ラベルに記載されている電圧と一致することを確認してください。
- 機器のコード、プラグ、または取り外し不可能な部分を水やその他の液体に浸したり、電気接続部を水にさらさないでください。プラグを取り扱う前に手が乾燥している状態で電源を入れてください。

警告：掃除機が水に落ちた場合は、すぐに電源プラグを抜いてください。水に触れないでください！

- 電源コードを定期的に点検してください。

警告：コード、プラグ、またはハウジングが破損している場合、機器を使用しないでください。

- 掃除機が外部タイマーまたは別個のリモートコントロールシステムを使用して操作されることができません。
- 使用していない時や掃除する前に、電源をオフにして電源をコンセントから抜いてください。コードではなくプラグを引き抜いてコンセントから外してください。
- 本製品は家庭内での使用のみを目的としています。商業用または工業用には適していません。

- 掃除機とその充電器を熱源の近くに置かないでください。
- 本製品には充電式リチウム電池が付属しています。製品を高温や発火にさらさないでください。そうしないと、爆発する可能性があります。
- 電池を絶対に開けないでください。電池を40°以下の温度で保管してください。
- 本製品は専用の付属する電源アダプタのみ使用してください。
- 真空の液体や燃えているものや高温のものを掃除機で掃除しないでください。鋭利なもの、トナーダスト、石膏を掃除しないでください。
- ダストカップの容量を超えないようにしてください。埃がいっぱいになったら使用を中止し、ダストカップを定期的に空にしてください。
- 付属品や部品が正しく固定されていない場合は、掃除機を使用しないでください。
- 掃除機に損傷を与える可能性があるため、製造元が推奨していないアタッチメントを使用しないでください。
- 本製品は8歳未満の子供には使用されません。監督を受ける限り、8歳以上の子供に使用できます。
- この製品は、身体的、感覚的または精神的能力が低下しているか、経験や知識が不足している人（子供を含む）には適用されません。
- 幼児を監視して、器具で遊んでいないことを確認してください。子供たちに電気器具を使わないように監督する必要があります。
- 8歳未満の子供の手の届かないところに本製品とコードを保管してください。
- 掃除機を接続したまま放置しないでください。掃除機を使用していない時は、必ず電源を切り、電源プラグを抜いてください。
- 自分で掃除機を修理しようとししないでください。
- この取扱説明書に従って清掃およびメンテナンスを実施して、機器が正常に機能することを確認してください。清掃する前に、電源をオフにしてプラグを抜いてください。
- 子供は清掃やメンテナンス作業を行ってはいけません。
- 使用しない時は、機器と取扱説明書を安全で乾燥した場所に保管してください。
- 不適切な設置、不適切なメンテナンスによる最終的な損害や人身傷害については責任を負いかねます。

最初に使用するについて

1. アプライアンスを使用する場合は、すべての安全手順に従ってください。
2. 電源の電圧がアプライアンスの定格ラベルに記載されている電圧と一致することを確認してください。
3. 機器のコード、プラグ、または取り外し不可能な部分を水やその他の液体に浸したり、電気接続部を水にさらさないでください。プラグを取り扱う前に手が乾燥している状態で電源を入れてください。
4. 充電台を壁または平らな面に固定してください。電源がオフになっていることを確認した後、充電台に掃除機を置いて、電源アダプタを電源に接続してください。掃除機の充電が開始されると、インジケータランプが点滅します。
5. 掃除機が常に使用可能な状態になっていることを確認するために、使用しない時は充電台の上に置いてください。

機能

1. 掃除する時、掃除機のアタッチメントと組み合わせて使用してください。
 - 隙間ノズルを使用して、テーブル、車、コーナーなどを掃除します。
 - 液体用ノズルを使用して液体を真空にします。
 - ソファ、カーペットなどの織物を清掃するためにブラシを使用してください...
2. 電源スイッチをオンにして掃除機を起動します。
3. 作業が終わったら、電源スイッチをオフにして、掃除機を充電ベースに置いてください。

インジケータランプ

赤：掃除機が充電中です

緑：掃除機が完全に充電されています

緑：掃除機はオンです

赤色に点滅：掃除機のバッテリーが切れます

清掃とメンテナンス

1. 掃除機の電源を切ってください。
2. ダストカップのロック解除ボタンを押して本体から取り外してください。
3. フィルターを容器から引き出し、ゴミを空にしてください。フィルターをビンの上に静かに振って叩いて、汚れを取り除いたり、水で清潔にしてください。
注意：濡れた布で機器の外側を掃除してください。研磨剤を使用しないでください。製品に損傷を与える可能性があります。

仕様

- バッテリータイプ :14.8V DC / 2200mAh
- 入力電圧：100-240 V ~ 50 / 60Hz
- 出力電圧：18 V DC / 500mA
- 洗浄時間：25～30分
- 充電時間：4～5時間
- 製造国：中国

製品の処置（廃棄）



環境や人間の健康に危害を防ぐために、他のタイプの廃棄ものから分離させていただきます。
資源の持続可能な利用を促進するために責任をもってリサイクルしてください。

一般的な家庭ユーザーはこの製品の小売業者あるいは、当地の地方自治体の事務所に連絡して環境にやさしい処分方法を確認してください。

ビジネスユーザーはサプライヤーと連絡し、コンタクトの購入条件をチェックしなければなりません。

この製品は他の商業的な廃棄物と混合して処分するべきではありません。

技術サポートサービスと保証

この製品は、購入日から1年間、通常の使用および使用条件下で材料および製造上の欠陥がないことが保証されています。不適切な使用または不正確な調整の証拠はこの約束を無効にする。通常の使用および保守の保証期間中に発生する不具合は、当社の裁量により修理、交換または払い戻しの対象となります。

保証は以下の場合には適用されません。

この保証は不適切または異常な使用、または当社または当社サービスセンターが提供していない修理によって引き起こされた機器の損傷には適用されません。この保証は不適切な設置、不適切なメンテナンスまたは自然の要因（暴風雨、雷雨、雪や氷のダメージなど）には適用されません。

よくある異常な問題の処理

1. 吸引力がほとんどまたはまったくありません

- 本製品の使用時間は25分です。製品を一定時間使用すると、時間の経過とともに吸引力が低下します。吸引力が小さくなる場合は、まず製品が一定時間使用されているかどうかを確認してください。初めて使用しても吸引力が低い場合は、製品が完全に充電されているかどうかを確認してください。
- フィルターをチェックして、フィルターが汚れているために吸引力が低いかどうかを確認してください。フィルターが汚れている場合は、フィルターをきれいにするか、新しいものと交換してください。
- 上記の条件がすべて除外される場合は、お問い合わせください。

2. 掃除機はペットの毛を吸うことができません

- 掃除機の電源が切れているかどうかを確認してください。機械の力が弱い場合、吸引力が弱いことを意味します弱い吸引状態では、吸引力のある髪を吸引できない可能性があり、充電ガイドに従って充電する必要があります。
- ペットの髪が液体で汚れていてソファで固まっているかどうかを確認してください。使用する前に、ブラシを使用して髪を少し緩めてから掃除してください。
- その他の異常については、カスタマーサービスにお問い合わせください。

3. 使用中、製品は高温になります

- まず電源を切り、ダストカップがいっぱいかどうかを確認してください。ダストカップがいっぱいの場合は、掃除してください。
- フィルターがブロックされていないか確認してください。ブロックされている場合は、フィルターを清掃するか、新しいものと交換してください。

4. 製品が運転しません

- 製品を充電できるかどうかを判断し、電源プラグが充電され、適切に接続されているかどうかを確認してください。
- 充電プロセス中に充電ガイドの説明に従って、掃除機のインジケータライトが点灯するかどうかを確認してください。
- その他の異常については、カスタマーサービスにお問い合わせください。