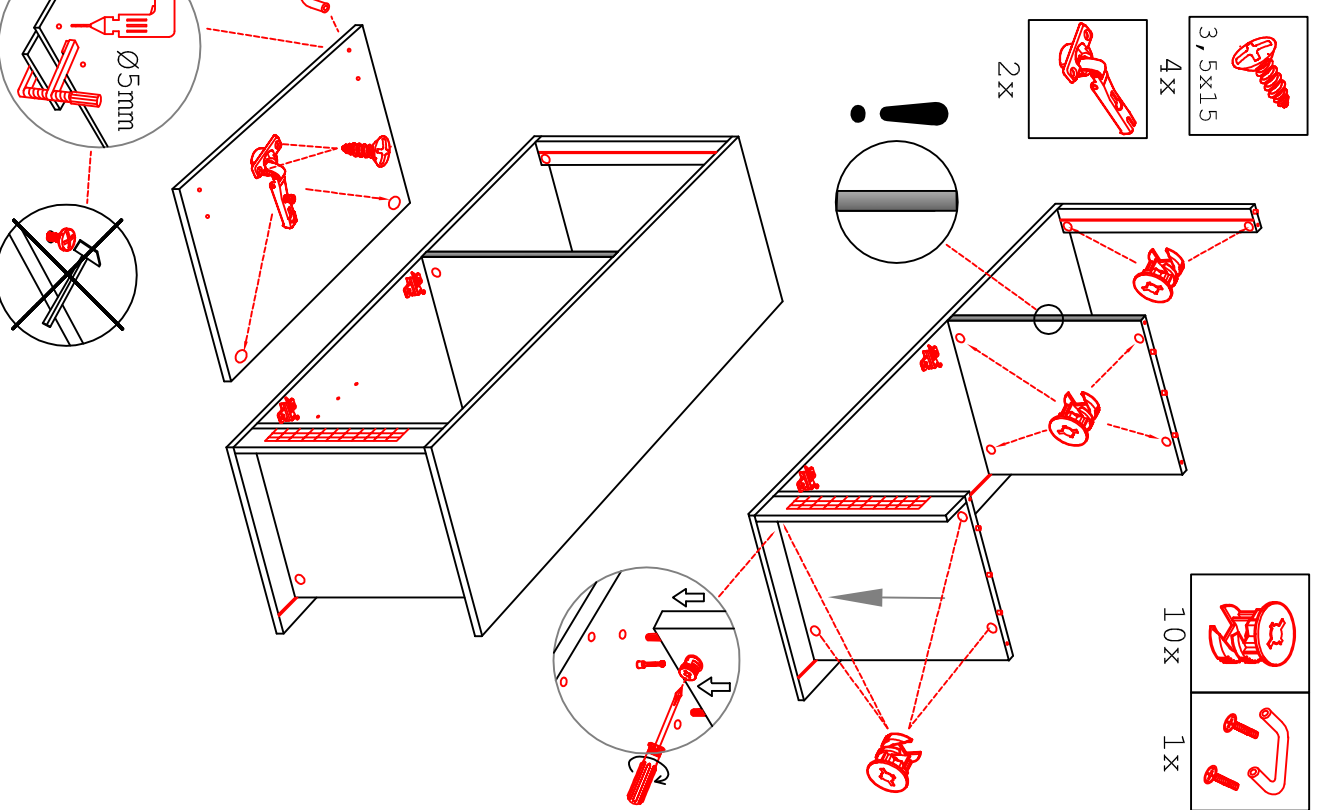
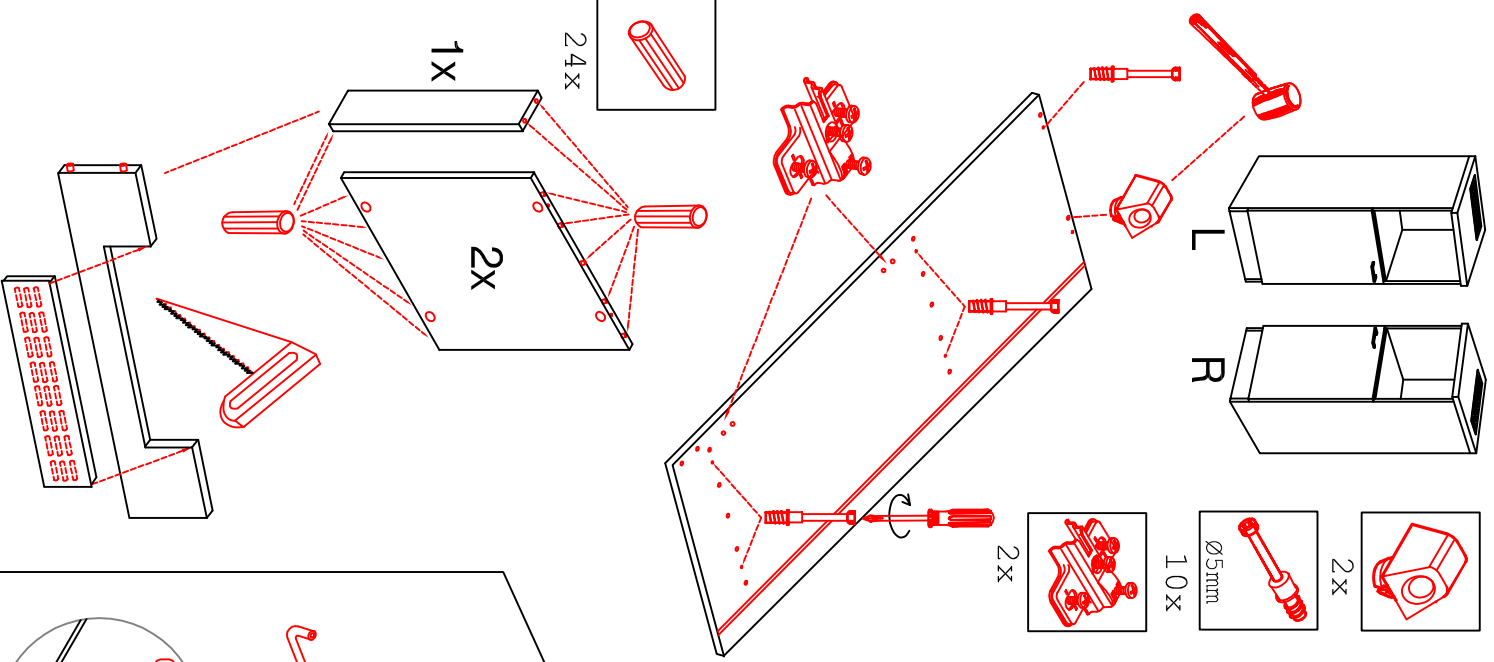


DBK 1657 Varianto

Montageanleitung / Notice de montage / Assembly instruction

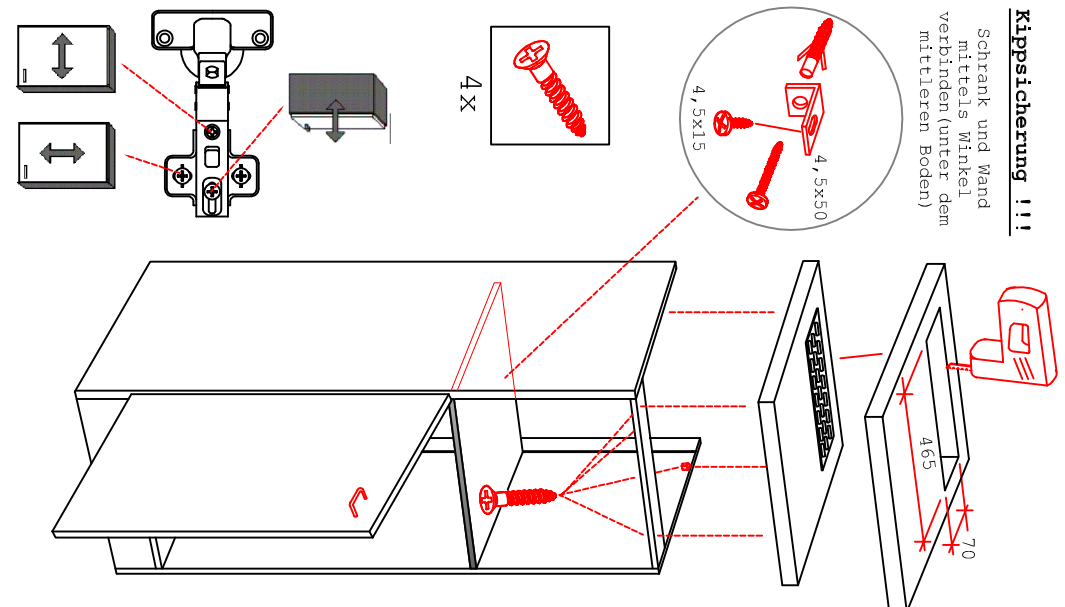


Wandbefestigung, Kippsicherung

- 4, 5x15 1x
- Ø8mm 1x
- 4, 5x50 1x

Kippsicherung !!!

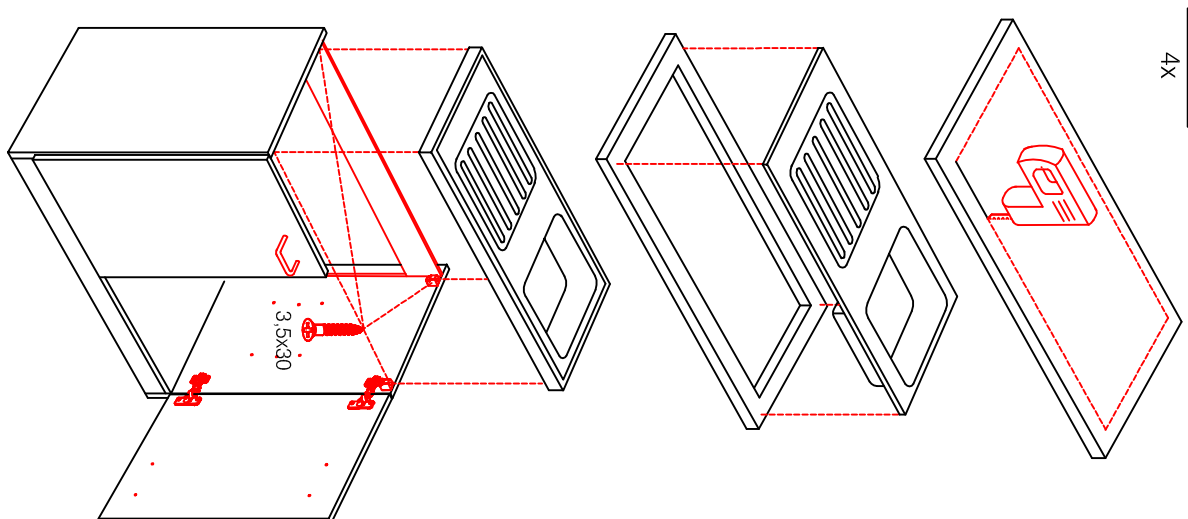
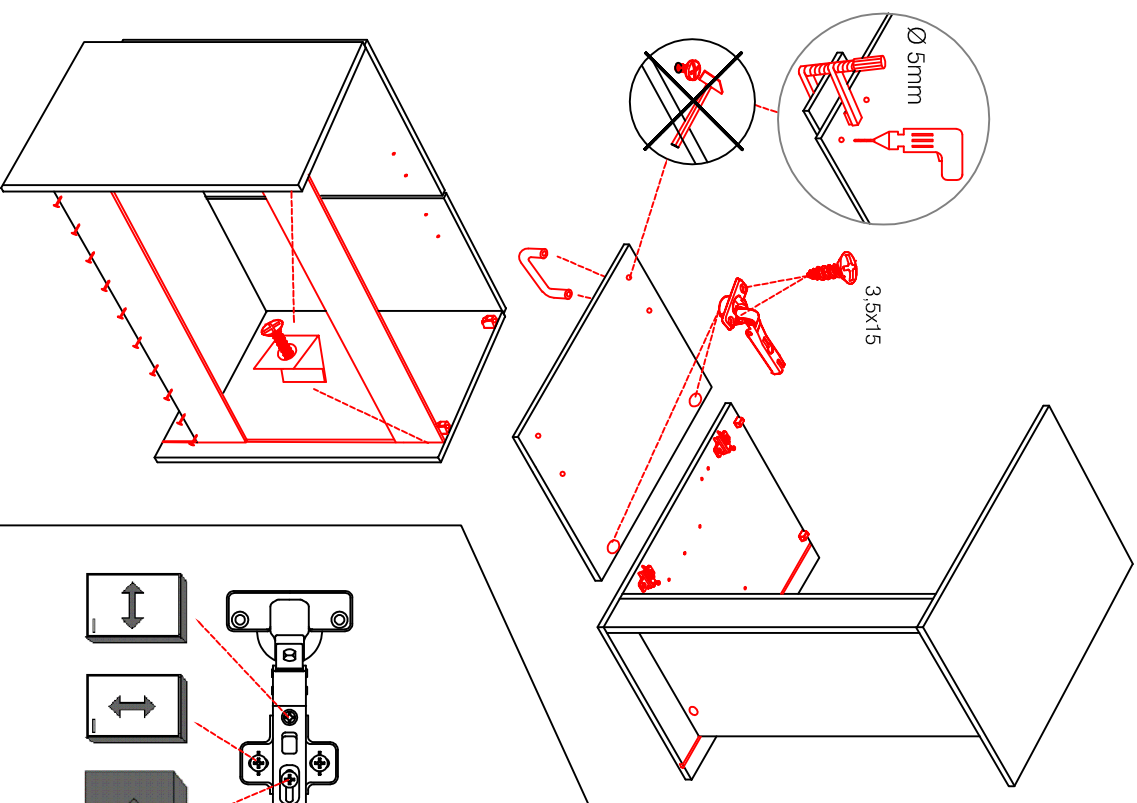
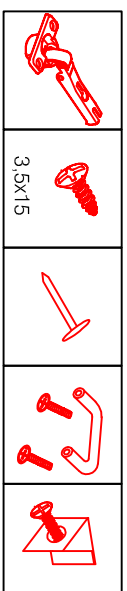
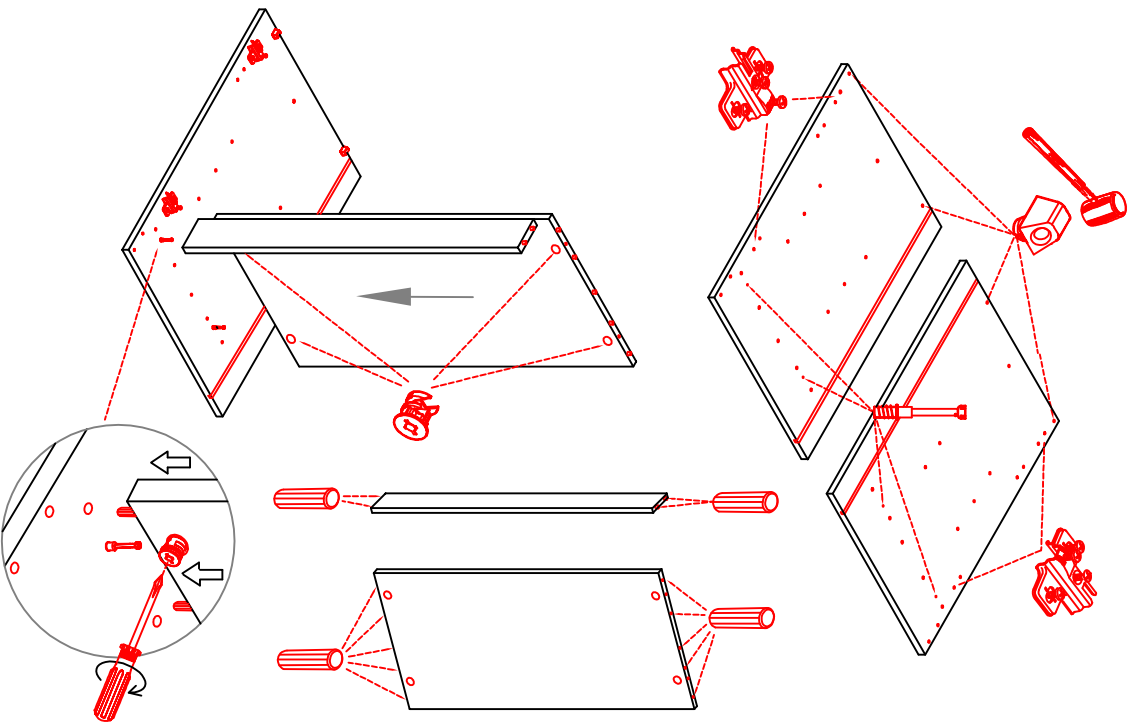
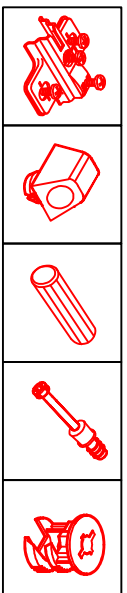
Schrank und Wand mittels Winkel verbinden (unter dem mittleren Boden)



DSPU 100 / U 100-1

Varianto

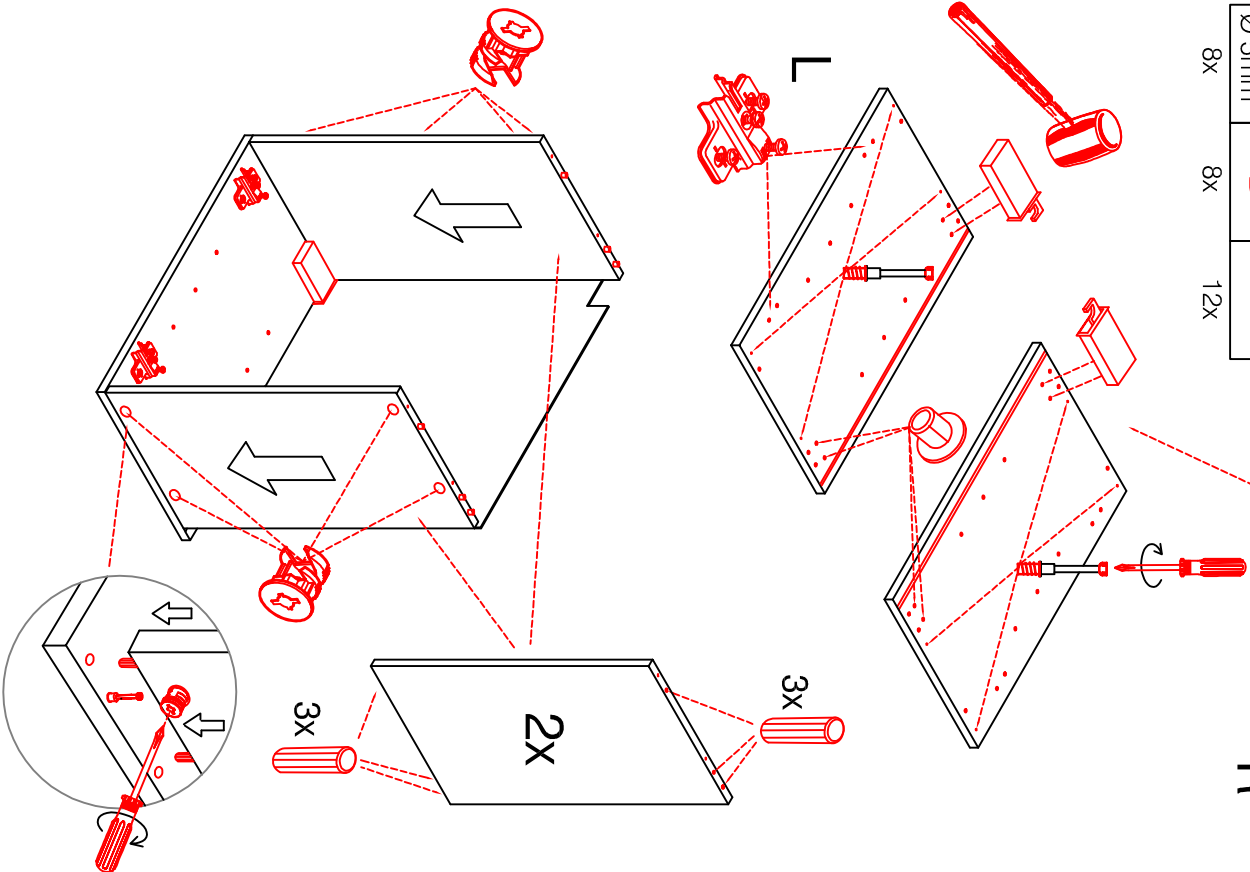
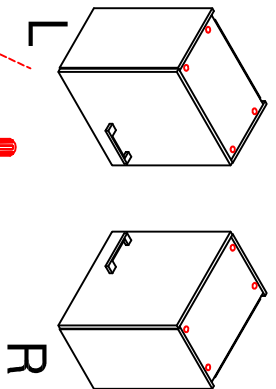
Montageanleitung / Notice de montage / Assembly instruction



H 30 / H 40 / H 50 / H 60 / KH 60-32 / HG 50 / HGH 50 / H 50-89 / H 60-89

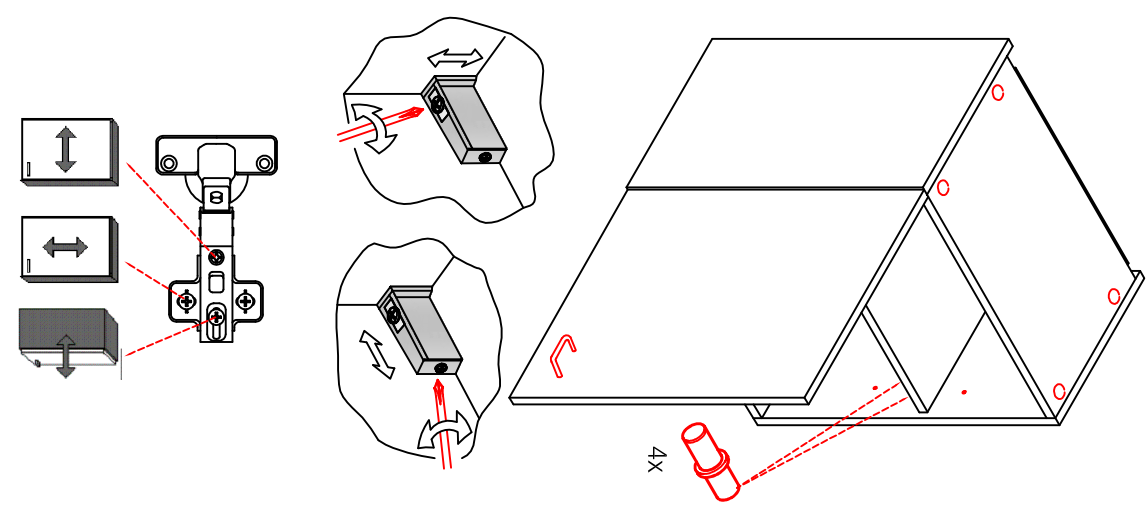
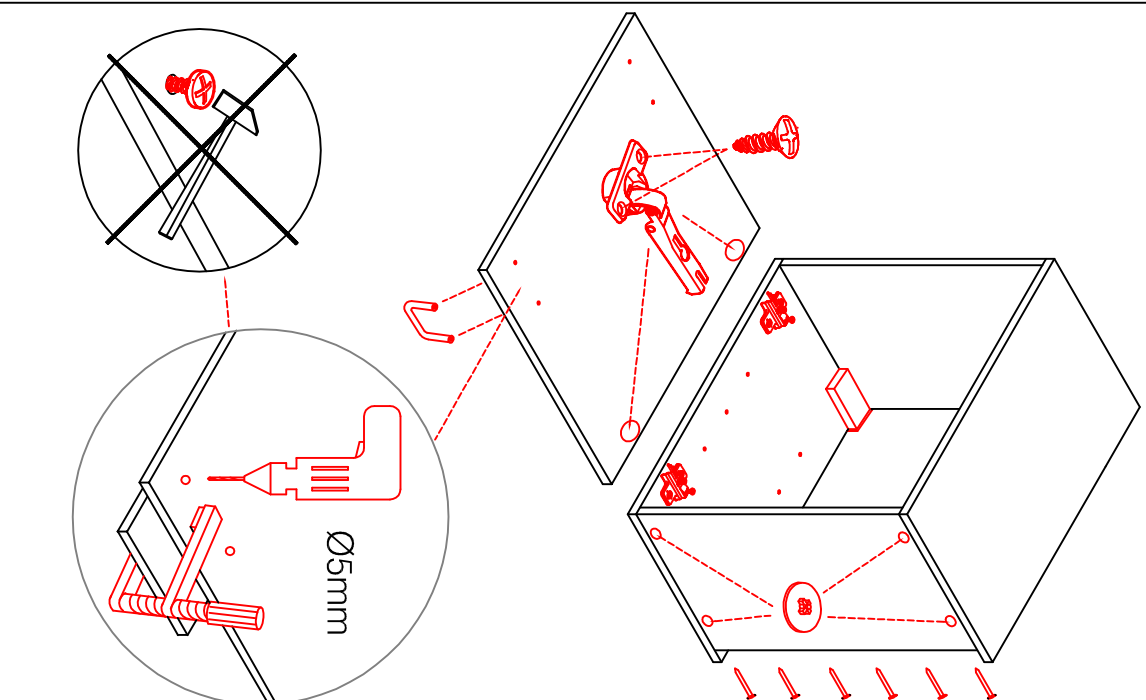
Variante Montageanleitung / Notice de montage / Assembly instruction

2x	2x	4x
8x	8x	12x



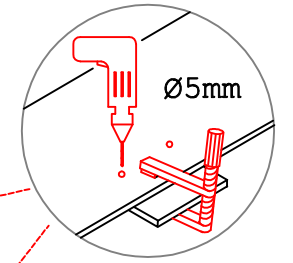
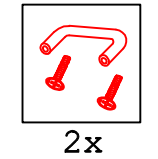
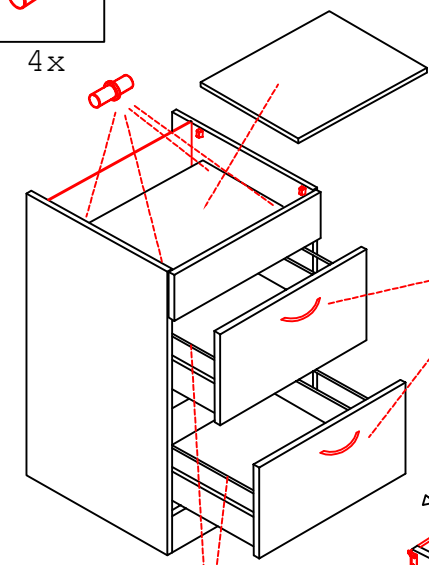
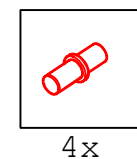
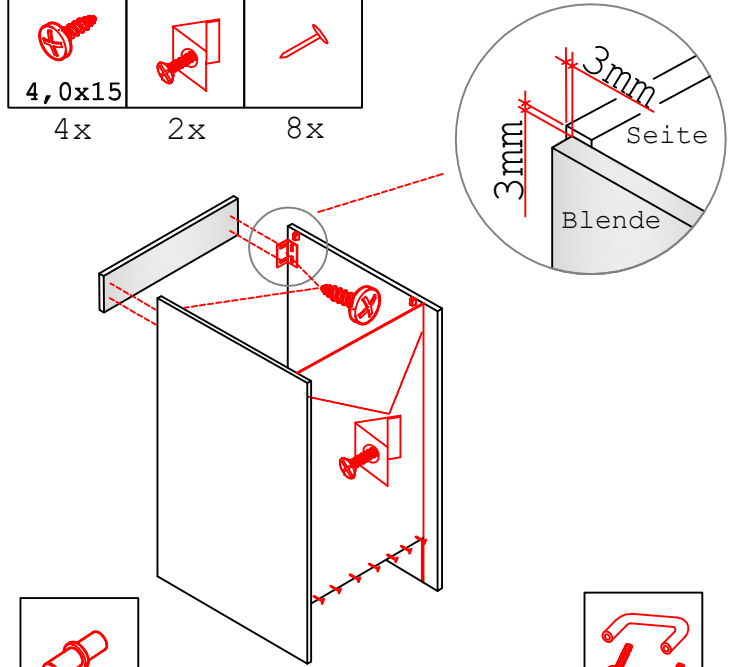
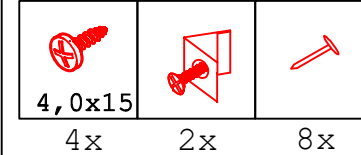
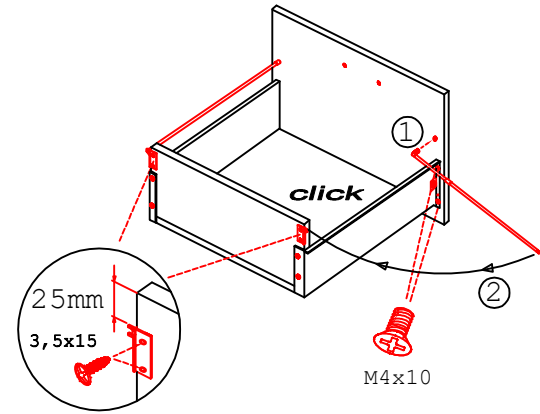
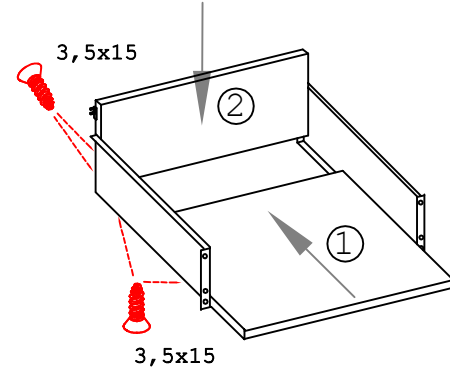
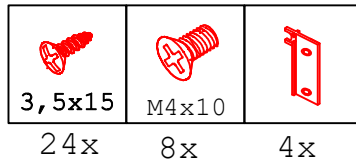
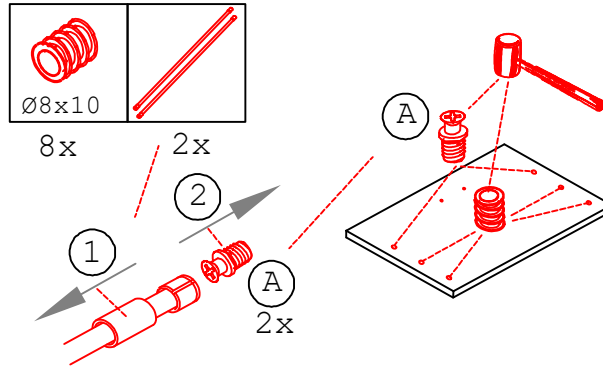
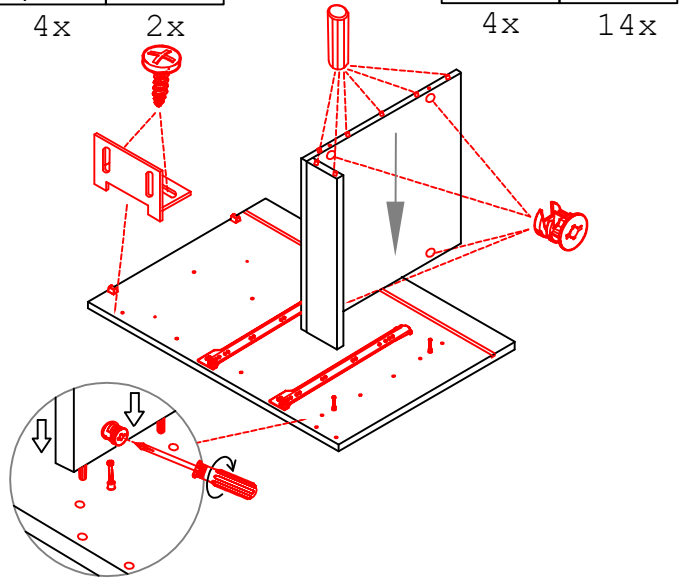
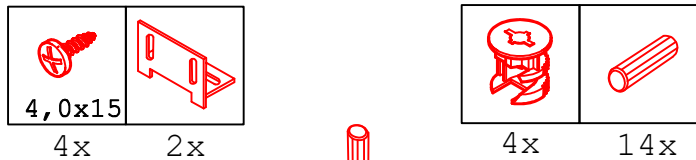
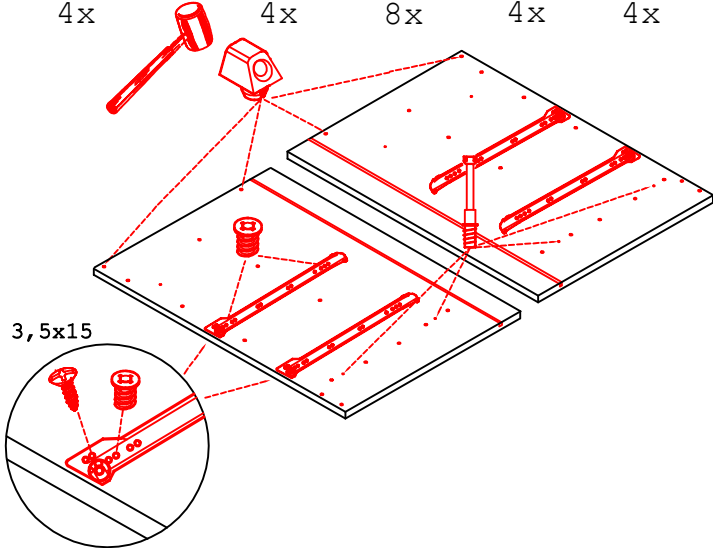
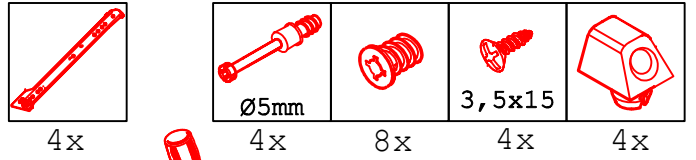
4x	12x	2x	1x	4x

8x	2x	2x

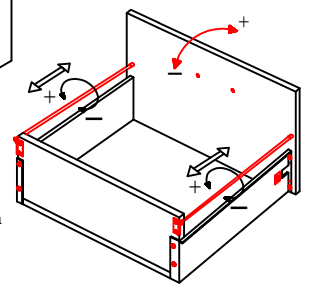


KSA 60 B Variante

Montageanleitung / Notice de montage / Assembly instruction



Die Einstellung der Auszug-Blende bitte durch drehen an den einzelnen Reihlingstangen vornehmen. (heranhohlen oder wegdrücken)



US 50 B / 60 B Variante (Blocktype)

Montageanleitung / Notice de montage / Assembly instruction

