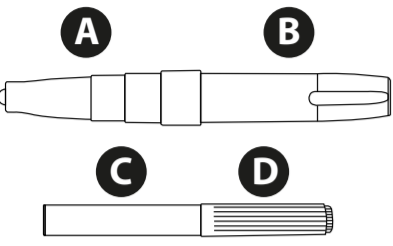
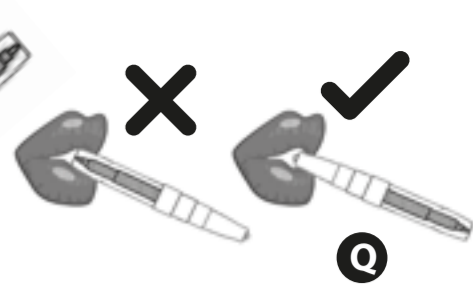
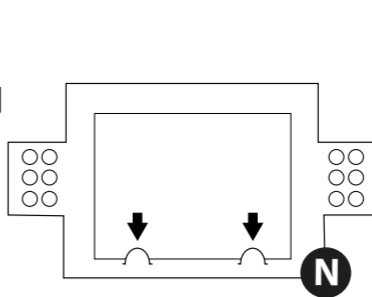
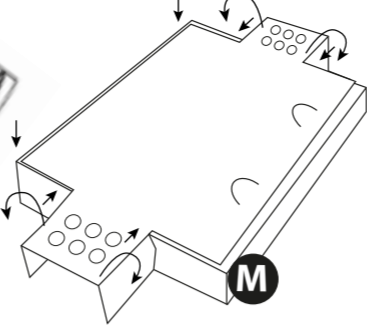
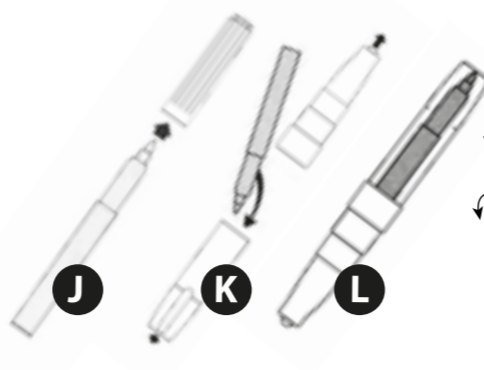
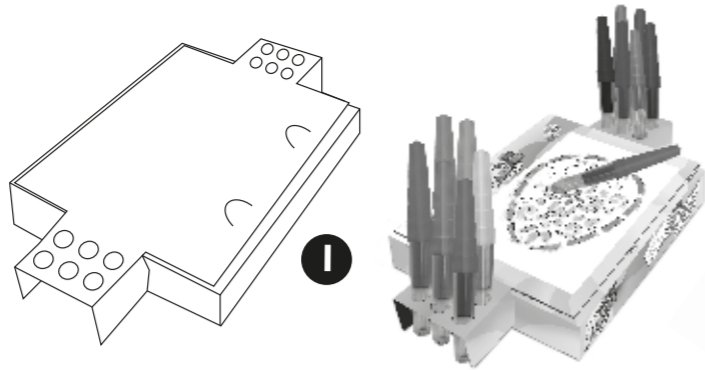


Starlyf® **BLOW MARKERS**



English

Thank you for purchasing Starlyf® Blow Markers, the fun set of airbrush pens you can use to create an endless number of drawings in different colours. Just blow to create amazing designs!

Keep these instructions. They contain important information about the product and how to use it.

Before using the product for the first time, please read all these instructions to ensure you use the product and accessories correctly.

CONTENTS:

1. Warnings
2. The Set Contains
3. Instructions for Use
4. Cleaning and Maintenance
5. Quality Warranty

1. Warnings

• Read these instructions completely.

• Keep this information for future reference.

• Check the product before each use to ensure it is not damaged or defective. Do not use the product if it is defective.

• **WARNING!** Not suitable for children under age 3.

• **WARNING!** Not suitable for children under 36 months. Small parts. Choking hazard.

• Do not aim Starlyf® Blow Markers at the eyes or mouth.

• In the event of contact with the eyes, rinse immediately with plenty of water. If you feel unwell, consult your doctor and take the product with you.

• Do not inhale or swallow the product.

• Wash your hands after each use.

• Do not allow children to use the product without supervision.

• This product was not designed to be used by anyone (including children) with reduced physical, sensory or mental abilities, or by people without adequate experience or knowledge, unless they are supervised by someone responsible for their safety or are given instructions on how to use it.

• Handle the product with care.

• Please remove all labels and protective elements that do not form part of the product before giving it to a child.

• Avoid putting too much pressure on your Starlyf® Blow Markers Pens, as this may damage them.

• Do not leave the product exposed to direct sunlight or in a hot environment.

• When the product is not in use, keep it in a cool place.

• Do not use Starlyf® Blow Markers for uses not specified in these instructions.

• **2. The Set Contains**
13 Starlyf® Blow Markers Airbrush Pens
16 Reusable Stencils
40 White sheets of paper
1 Activity Station
1 Instruction manual

• **3. Instructions for Use**
Starlyf® Blow Markers cover (A)
Starlyf® Blow Markers transparent cap (B)
Ink cartridge (C)
Ink cartridge cap (D)
Reusable A4 stencils (E)
Reusable A5 stencils (F)
White sheets of A4 paper (G)
White sheets of A5 paper (H)
Activity station (I)

• **Assembling the Airbrush Pens**
All the cartridges in the set come with their own cap.
First remove the cap (D) from the cartridge (C), as shown in Picture J, and then insert the cartridge into the Starlyf® Blow Markers cap (B) with the cover (A) of the same colour, as shown in Picture K.

• **Push firmly on the ink cartridge (C) until it is properly in place inside the cap (B).**

• **The Starlyf® Blow Markers airbrush pen should look like the pen in Picture L when it is ready to be used: with the transparent cap (B) and the cover (A) properly in place, the cartridge (C) inside and the tip inside the cap (B).**

• **Assembling the Activity Station**
Remove the activity station (I) from the box, fold the side parts and insert the tabs into the box, as shown in Picture M.

• **Place a white sheet of paper (G and H) on top and place it under the tabs on the activity station (I) so it doesn't move, as shown in Picture N.**

• **Creating Designs**
Now it's time to colour! Please follow these steps:

1. Select the design you want to colour by choosing one of the stencils (E and F).
2. After following the above steps to assemble the activity station (I), place the stencil on top of a sheet of paper (G and H) that is the same size as the stencil.
3. Without damaging the stencil, carefully remove the backing from the parts of the design you want to be in the same colour. Picture O.
4. Position the Starlyf® Blow Markers airbrush pen so the Starlyf® Blow Markers cap (B) is pointing at the stencil. Blow through the top part of the cover (A), as shown in Picture P, from at least 8 to 10 cm away.
5. To colour other parts of the design in other colours, replace the backing on the exposed parts of the stencil and then carefully remove the backing from the other parts of the design you want to colour.
6. Repeat this process of removing the backing from the parts you want to colour. Then always replace the backing before you start using a different colour.
7. When you have finished colouring all the parts of the design, wait a few seconds until the ink has dried before removing the stencil with care.
8. Your drawing will appear on the sheet of paper!

• **Note:** Blow gently into the Starlyf® Blow Markers airbrush pen so less ink comes out. To colour with more ink, blow harder into the airbrush pen.

• **IMPORTANT:** See Picture Q to make sure you always blow into the right end of the Starlyf® Blow Markers airbrush pens.

• **Tips**
- Blow at a distance of 8 to 10 cm from the stencil.
- NEVER put the transparent cap (B) or ink cartridge (C) in your mouth. Choking hazard.
- Make sure to rest after using the product each time.
- Rinse the transparent cap (B) and the cover (A) after each use and let them dry for a few minutes before using them again.
- The ink cartridges ARE NOT refillable. Do not tamper with them.
- The product can cause stains. We recommend wearing an apron and protecting furniture and rugs. Remove stains on skin and clothing with soap.
- IMPORTANT: When you are not using the product, make sure the ink cartridge (C) is covered with the ink cartridge cap (D). This will keep the ink from drying out.

• **4. Cleaning and Maintenance**
To clean your Starlyf® Blow Markers airbrush pens, carefully wipe the surface with a slightly damp cloth. Do not exert any pressure on the product. When the airbrush pens are clean, carefully dry the surface with a microfibre cloth.

• Do not immerse the product in water. It is not water resistant.

• Never use bleach or other chemical cleaning products.

• Make sure the product is kept away from direct sunlight and all heat sources.

• When the product is not in use, keep it in a dry place.

• **IMPORTANT:** When you are not using the product, make sure the ink cartridge (C) is covered with the ink cartridge cap (D). This will keep the ink from drying out.

• **5. Quality Warranty**
This product is covered by a warranty against manufacturing defects subject to the time periods stipulated by the legislation in force in each country.

• This warranty does not cover damage resulting from inadequate use, negligent commercial use, abnormal wear and tear, accidents or improper handling.

• **Australia & New Zealand only**
This product has the benefit of certain Consumer Guarantees. These are prescribed by the Australian Consumer Law & the New Zealand Consumer Guarantees Act 1993 both of which provide protection for consumers. There is no express warranty for this product in Australia or New Zealand. The above paragraph refers to other countries.

Español

• Gracias por comprar Starlyf Blow Markers®, el divertido juego de rotuladores pulverizadores con los que podrás crear infinitos dibujos de distintos colores, ¡simplemente sopla y crea diseños divertidísimos!

• Guarda estas instrucciones, contienen información importante sobre el producto y su correcto uso.

• Antes de utilizarlo, por favor lee todas las instrucciones para poder usar el producto y sus accesorios correctamente.

• **INDICE:**
1. Advertencias
2. El set incluye
3. Instrucciones de uso
4. Limpieza y mantenimiento
5. Garantía de calidad

• **1. Advertencias:**
• Lea atentamente estas instrucciones hasta el final.

• Guarde esta información para futuras referencias.

• Revise el producto antes de cada uso para comprobar que no esté en mal estado o defectuoso. En caso de que esté defectuoso, no lo utilice.

• El producto NO es apto para menores de 3 años.

• ¡ADVERTENCIA! No apto para menores de 36 meses. Pequeñas partes. Riesgo de asfixia.

• No apunte Starlyf Blow Markers® hacia los ojos ni hacia la cara.

• En caso de contacto con los ojos, enjuague abundantemente con agua limpia y en caso de malestar, consulte a su médico, llevando el producto consigo.

• El producto no debe ser inhalado ni ingerido.

• Lávese las manos después de cada uso.

• No deje a los niños sin supervisión mientras estén utilizando el producto.

• Este aparato no debe ser utilizado por personas (inclusive niños) con capacidades físicas, sensoriales o mentales limitadas o que no dispongan de la experiencia o los conocimientos necesarios al respecto, a no ser que sean supervisados por una persona responsable de su seguridad o que reciban de ella las instrucciones necesarias para utilizarlo.

• Maneje el producto con precaución.

• Por favor retire todas las etiquetas y elementos de protección que no formen parte del producto antes de dárselo al niño o niña.

• Evite someter sus bolígrafos Starlyf Blow Markers® a una presión excesiva, puesto que podrían resultar dañados.

• No deje el producto expuesto directamente a la luz del sol ni en un ambiente caluroso.

• Mientras no utilice el producto, guárdelo en un lugar fresco.

• No utilice Starlyf Blow Markers® para otros usos distintos a los especificados en estas instrucciones.

• **2. El set incluye:**
13 Rotuladores Starlyf Blow Markers®
16 Plantillas reutilizables
40 Hojas Blancas de Papel
1 Estación de actividades
1 Manual de instrucciones

• **3. Instrucciones de uso**
Tapa Starlyf Blow Markers® (A)
Capuchón transparente Starlyf Blow Markers® (B)
Cartucho de tinta (C)
Tapón del Cartucho de Tinta (D)
Plantillas Reutilizables A4 (E)
Plantillas Reutilizables A5 (F)
Hojas blancas, tamaño A4 (G)
Hojas blancas, tamaño A5 (H)
Estación de actividades (I)

• **Montaje de los rotuladores**
Todos los cartuchos de tinta vienen con su propia tapa dentro del set.
Primero retire la tapa (D) del cartucho (C), como se muestra en la Imagen J, y después introduzca el cartucho de tinta en el capuchón Starlyf Blow Markers® (B) que lleve la tapa (A) de su mismo color, tal y como se muestra en la Imagen K.

• Presiona fuertemente el cartucho de tinta (C) para que quede bien encajado dentro del capuchón (B).

• El rotulador Starlyf Blow Markers® debe quedar colocado como se muestra en la Imagen L: con el capuchón transparente (B) y la tapa (A) bien encajados, y el cartucho (C) en su interior, con la punta colocada dentro del capuchón (B).

• **Montaje de la Estación de Actividades**
Extrae la estación de actividades (I) del interior de la caja, y dobla los laterales y encaja las pestañas a la caja como se ve en la Imagen M.

• **Coloca la hoja blanca de papel (G & H) encima, enganchándola a través de las solapas de la estación de actividades (I) para que no se muevan, como se muestra en la Imagen N.**

• **Creación de diseños**
Y ahora... ¡a dibujar! Por favor sigue estos pasos a continuación:

1. Selecciona, de entre todas las plantillas (E & F), el dibujo que desees colorear.
2. Después de haber seguido los pasos anteriores sobre el montaje de la estación de actividades (I), coloca la plantilla encima de la hoja blanca (G & H) que corresponda con la medida que la plantilla.
3. Retira las partes separables del diseño que quieras colorear con un mismo color con cuidado, para no dañar la plantilla. Imagen O.
4. Colocando el rotulador Starlyf Blow Markers® con el capuchón Starlyf Blow Markers® (B) mirando hacia la plantilla, sopla por la parte superior de la tapa (A) como se muestra en la Imagen P, a una distancia mínima de la plantilla de 8 a 10 centímetros.
5. Para colorear otras partes del dibujo con otros colores, vuelve a colocar las partes separables en la plantilla, y retira, siempre con mucho cuidado, las otras partes del dibujo que quieras colorear.
6. Repite este proceso con las partes separables que quieras pintar con distintos colores, siempre volviendo a colocar las partes separables antes de empezar con un nuevo color.
7. Cuando hayas terminado de colorear todas las partes, espera unos segundos hasta que la tinta se haya secado y retira la plantilla con cuidado.
8. ¡Tu dibujo aparecerá en la hoja blanca!

• **Note:** Para que la tinta salga con poca intensidad aconsejamos soplar suavemente por el rotulador Starlyf Blow Markers®. Para pintar con mayor cantidad de tinta, aconsejamos soplar con mayor intensidad.

• **IMPORTANTE:** Fíjate en la Imagen Q para asegurarte de que los Starlyf Blow Markers® están bien colocados antes de soplar a través de ellos.

• **Consejos**
- Sopla a una distancia de 8 a 10 cm de la plantilla.
- NUNCA te pongas el capuchón transparente (B) ni el cartucho de tinta (C) dentro de la boca. Riesgo de asfixia.
- Haz descansos después de cada uso del producto.
- Enjuaga el capuchón transparente (B) y la tapa (A) después de cada uso y déjalos secar por unos minutos antes de volver a utilizarlos.
- Los cartuchos de tinta NO son recargables. No los manipules.
- El producto puede manchar. Aconsejamos utilizar un delantal y cubrir los muebles y alfombras. Las manchas sobre piel y tejidos se pueden limpiar con jabón.
- **IMPORTANTE:** Cuando no estés usando el producto, asegúrate de que el cartucho de tinta (C) queda tapado por el tapón del cartucho de tinta (D). Esto evitará que la tinta se seque.

• **4. Limpieza y mantenimiento**
Puedes limpiar los rotuladores Starlyf Blow Markers® pasándoles un paño ligeramente humedecido, con cuidado, sobre la superficie. No ejerzas ningún tipo de presión sobre el producto.

• Una vez estén limpios, puedes secarlos deslizando un paño de microfibra por la superficie del producto con cuidado.

• No sumerjas el producto en agua, el producto no es resistente al agua.

• No utilices lejía ni otros productos químicos de limpieza en ningún caso.

• Asegúrate de que está alejado de la luz solar directa y de cualquier fuente de calor.

• Mientras no utilices el producto, manténlo en un lugar seco.

• **IMPORTANTE:** Cuando no estés usando el producto, asegúrate de que el cartucho de tinta (C) queda tapado por el tapón del cartucho de tinta (D). Esto evitará que la tinta se seque.

• **5. Garantía de Calidad**
Este producto queda cubierto por una garantía contra defectos de fabricación sujeta a los plazos de tiempo estipulados por la legislación vigente en cada país.

• Esta garantía no cubre los daños resultantes de un uso inadecuado, uso comercial negligente, desgaste anormal, accidentes o manipulación indebida.

Français

• Nous vous remercions de la confiance que vous nous avez témoignée en achetant Starlyf® Blow Markers, un amusant jeu de feutres à souffler grâce auxquels vous pourrez réaliser d'innombrables dessins de différents couleurs. Il vous suffit de souffler pour créer des motifs extraordinaires !

• Conservez ces instructions. Elles contiennent des informations importantes à propos du produit et de l'usage pour lequel il est conçu.

• Pour employer correctement ce produit et ses accessoires, lisez attentivement toutes les instructions avant utilisation.

• **SOMMAIRE :**
1. Avertissements
2. Contenu
3. Mode d'emploi
4. Nettoyage et entretien
5. Garantie

• **1. Avertissements :**
• Lisez attentivement ces instructions, du début à la fin.

• Conservez ces informations pour pouvoir les consulter ultérieurement.

• Vérifiez le produit avant chaque utilisation pour vous assurer qu'il n'est pas en mauvais état ou défectueux. Ne l'utilisez pas s'il est défectueux.

• Ce produit NE convient PAS aux enfants âgés de moins de 3 ans.

• **MISE EN GARDE !** Ne convient pas aux enfants âgés de moins de 36 mois.

• Présence de petites pièces. Risque d'asphyxie.

• N'orientez pas Starlyf® Blow Markers vers les yeux ou le visage.

• En cas de contact avec les yeux, rincez abondamment à l'eau propre. En cas de malaise, consultez un médecin et montrez-lui le produit.

• Le produit ne doit pas être inhalé ou ingéré.

• Lavez-vous les mains après chaque utilisation.

• Ne laissez pas les enfants sans surveillance pendant qu'ils utilisent le produit.

• Cet appareil ne doit pas être utilisé par des personnes (y compris des enfants) dont les capacités physiques, sensorielles ou mentales sont limitées ou par des personnes dépourvues de l'expérience et des connaissances nécessaires, excepté si elles sont encadrées par une personne responsable de leur sécurité ou ont reçu, de la part de celle-ci, les instructions pertinentes pour utiliser l'appareil.

• Manipulez le produit avec précaution.

• Retirez toutes les étiquettes et tous les éléments de protection qui ne font pas partie du produit avant de le confier à un enfant.

• Evitez de soumettre les feutres Starlyf® Blow Markers à une pression excessive ; vous risqueriez de les endommager.

• Ne laissez pas le produit exposé directement à la lumière du soleil ni dans un endroit où la température est trop élevée.

• Lorsque vous n'utilisez pas le produit, conservez-le dans un endroit frais.

• N'utilisez pas Starlyf® Blow Markers à d'autres fins que celles spécifiées dans cette notice.

• **2. Contenu :**
13 feutres Starlyf® Blow Markers
16 pochoirs réutilisables
40 feuilles de papier blanc
1 pupitre
1 notice d'utilisation

• **3. Mode d'emploi**
Capuchon Starlyf® Blow Markers (A)
Tube transparent Starlyf® Blow Markers (B)
Cartouche d'encre (C)
Bouchon de la cartouche d'encre (D)
Pochoirs réutilisables A4 (E)
Pochoirs réutilisables A5 (F)
Feuilles blanches A4 (G)
Feuilles blanches A5 (H)
Pupitre (I)

• **Assemblage des feutres**
Toutes les cartouches d'encre possèdent leur propre bouchon.

• Retirez d'abord le bouchon (D) de la cartouche (C), comme indiqué sur la figure J, puis insérez la cartouche

d'encre dans le tube transparent Starlyf® Blow Markers (B) possédant un capuchon (A) de la même couleur, comme indiqué sur la figure K.

• Appuyez fermement sur la cartouche d'encre (C) de façon à ce qu'elle s'emboîte bien dans le tube transparent (B).

• Le feutre Starlyf® Blow Markers doit se présenter comme indiqué sur la figure L, avec le tube transparent (B) et le capuchon (A) bien emboîtés, et la cartouche (C) à l'intérieur, la pointe dans le tube transparent (B).

• **Montage du pupitre**
Extrayez le pupitre (I) de la boîte, pliez les côtés et emboîtez les languettes comme indiqué sur la figure M.

• Posez une feuille de papier blanc (G ou H) dessus et immobilisez-la à l'aide des languettes du pupitre (I), comme indiqué sur la figure N.

• **Création de motifs**
Il ne vous reste plus qu'à dessiner ! Pour cela, suivez les étapes ci-dessous :

1. Choisissez, parmi les pochoirs (E ou F), le dessin que vous voulez peindre.
2. Après avoir monté le pupitre (I) comme indiqué précédemment, placez le pochoir sur la feuille blanche (G ou H) correspondant aux dimensions du pochoir.
3. Retirez les parties amovibles du dessin que vous voulez peindre dans une même couleur. Faites-le avec précaution pour ne pas abîmer le pochoir. Figure O.
4. Placez le feutre Starlyf® Blow Markers avec le tube transparent Starlyf® Blow Markers (B) orienté vers le pochoir, puis soufflez dans le haut du capuchon (B) comme indiqué sur la figure P, à une distance minimum de 8 à 10 cm du pochoir.
5. Pour peindre d'autres sections du dessin dans d'autres couleurs, remettez les parties amovibles du pochoir en place et retirez, toujours avec beaucoup de précaution, celles que vous voulez peindre.
6. Répétez ces opérations avec toutes les parties amovibles que vous voulez peindre dans différentes couleurs en remettant toujours en place celles que vous venez de peindre avant de passer aux suivantes.
7. Une fois que vous avez peint toutes les parties, attendez quelques secondes que l'encre sèche et retirez le pochoir avec précaution.
8. Votre dessin apparaît sur la feuille blanche !

• **Remarque :** si vous voulez que l'encre ne soit pas expulsée avec trop de force, soufflez délicatement dans le feutre Starlyf® Blow Markers. Pour appliquer une plus grande quantité d'encre, soufflez plus fort.

• **IMPORTANT :** avant de souffler, observez attentivement la figure Q pour vous assurer que votre feutre Starlyf® Blow Markers n'est pas à l'envers.

• **Conseils**
- Soufflez à une distance de 8 à 10 cm du pochoir.
- NE vous mettez JAMAIS le tube transparent (B) ou la cartouche d'encre (C) dans la bouche. Risque d'asphyxie.
- Reposez-vous après chaque utilisation du produit.
- Rincez le tube transparent (B) et le capuchon (A) après chaque utilisation et laissez-les sécher pendant quelques minutes avant de les réutiliser.
- Les cartouches d'encre NE sont PAS rechargeables. Ne les manipulez pas.
- Le produit peut tacher. Nous vous conseillons de porter un tablier et de couvrir les meubles et les tapis.
- Les taches sur la peau et les tissus peuvent être enlevées à l'eau et au savon.
- **IMPORTANT :** lorsque vous n'utilisez pas le produit, assurez-vous de remettre le bouchon (D) de la cartouche d'encre (C) en place pour la boucher. Cela évitera que l'encre sèche.

• **4. Nettoyage et entretien**
Pour nettoyer les feutres Starlyf® Blow Markers, il vous suffit de passer avec précaution un chiffon légèrement humide sur leur surface. N'exercez aucun type de pression sur le produit.

• Une fois qu'ils sont propres, vous pouvez les sécher en essuyant délicatement leur surface avec un chiffon en microfibre.

• Ne plongez pas le produit dans l'eau. Il n'est pas étanche.

• N'utilisez en aucun cas de l'eau de Javel ou des produits chimiques de nettoyage.

• Assurez-vous que le produit n'est pas exposé à la lumière directe du soleil ou à toute autre source de chaleur.

• Lorsque vous n'utilisez pas le produit, conservez-le dans un lieu sec.

• **IMPORTANT :** lorsque vous n'utilisez pas le produit, assurez-vous de remettre le bouchon (D) de la cartouche d'encre (C) en place pour la boucher. Cela évitera que l'encre sèche.

• **5. Garantie**
Ce produit est couvert par une garantie contre les défauts de fabrication, dont la durée dépend de la législation en vigueur dans chaque pays.

• Cette garantie ne couvre pas les dommages résultant d'une utilisation inappropriée, d'une négligence de la part du commerçant, d'une usure anormale, d'accidents ou d'une mauvaise manipulation.



Deutsch

Vielen Dank für den Kauf von Starlyf® Blow Markers, dem vernünftigen Pustes-tifte-Spiel für unzählige Motive mit vielen verschiedenen Farben. Einfach pusten und tolle Figuren und Muster gestalten!

Bewahren Sie diese Gebrauchsanweisung auf. Sie enthält wichtige Informationen zum Produkt und dessen korrekter Verwendung.

Lesen Sie vor dem ersten Gebrauch bitte die gesamte Anleitung zur richtigen Nutzung des Produktes und des Zubehörs.

INHALTSVERZEICHNIS:

- Warnhinweise
- Im Lieferumfang enthalten
- Gebrauchsanweisung
- Reinigung und Wartung
- Qualitätsgarantie

1. Warnhinweise:

• Lesen Sie alle Anweisungen aufmerksam bis zum Ende durch.

• Bewahren Sie diese Information für späteres Nachlesen auf.
• Überprüfen Sie das Produkt vor jeder Nutzung auf Beschädigungen. Wenn Sie Mängel feststellen, das Produkt nicht benutzen.
• Das Produkt ist NICHT für Kinder unter 3 Jahren geeignet.
• **WARNHINWEIS!** Nicht für Kinder unter 36 Monaten geeignet. Kleinteile. Erstickungsgefahr.

• Mit Starlyf® Blow Markers nicht auf die Augen oder das Gesicht zielen.

• Bei Augenkontakt mit reichlich Wasser ausspülen und bei Beschwerden einen Arzt konsultieren. Das Produkt dazu mitnehmen.

• Das Produkt darf nicht eingeatmet oder verschluckt werden.
• Nach jedem Gebrauch Hände waschen.

• Lassen Sie Kinder während der Nutzung dieses Produkts nicht unbeaufsichtigt.

• Dieses Gerät ist nicht für die Nutzung durch Personen (einschließlich Kinder) mit eingeschränkten physischen, sensorischen oder mentalen Fähigkeiten oder für Personen bestimmt, denen es diesbezüglich an Erfahrung oder Kenntnissen mangelt, es sei denn, sie werden von einer für ihre Sicherheit zuständigen Person beaufsichtigt oder sie erhalten von ihr die notwendigen Anweisungen für die Nutzung des Gerätes.

• Behandeln Sie das Produkt vorsichtig.

• Bevor Sie das Produkt einem Kind aushändigen, sämtliche nicht dazugehörigen Aufkleber und Schutzelemente entfernen.
• Übermäßigen Druck auf die Stifte von Starlyf® Blow Markers vermeiden, damit sie nicht beschädigt werden.

• Das Produkt nicht direkter Sonneneinstrahlung oder großer Hitze aussetzen.

- Bei Nichtgebrauch ist das Gerät an einem kühlen Ort aufzubewahren.

• Verwenden Sie Starlyf® Blow Markers nicht für andere Zwecke als die, die in dieser Bedienungsanleitung angegeben sind.

2. Im Lieferumfang enthalten:
13 Stifte Starlyf® Blow Markers
16 wiederverwendbare Schablonen
40 Blätter weißen Papiers
1 Malstation
1 Gebrauchsanweisung

3. Gebrauchsanweisung

Deckel Starlyf® Blow Markers (A)
Durchsichtige Schutzkappe Starlyf® Blow Markers (B)
Tintenpatrone (C)
Kappe der Tintenpatrone (D)
Wiederverwendbare Schablonen A4 (E)
Wiederverwendbare Schablonen A5 (E)
Weißes Papier, Größe A4 (G)
Weißes Papier, Größe A5 (G)
Malstation (I)

ZUSAMMENBAU DER STIFTE
Sämtliche im Set enthaltene Tintenpatronen sind mit einer eigenen Kappe versehen.

Zuerst die Kappe (D) der Patrone (C) abziehen, wie in der Abbildung J gezeigt, und dann die Tintenpatrone in die Kappe Starlyf® Blow Markers (B) mit dem Deckel (A) in derselben Farbe einführen, wie aus der Abbildung K zu ersehen ist.

Die Tintenpatrone (C) kräftig in die Kappe (B) hineindrücken.

Der Stift Starlyf® Blow Markers muss, wie in Abbildung L gezeigt, zusammengebaut sein: die durchsichtige Kappe (B) und der Deckel (A) müssen fest zusammengesteckt sein, und die Tintenpatrone (C) muss sich im Inneren, mit der Spitze in der Kappe (B), befinden.

Zusammenbau der Malstation:
Die Malstation (I) aus der Verpackung entnehmen, die Seitenteile knicken und die Laschen, wie in Abbildung M gezeigt, einstecken.

Das weiße Blatt Papier (G & H) auflegen und mit Hilfe der Laschen der Malstation (I) befestigen, um ein Verrutschen zu verhindern, wie in Abbildung N gezeigt.

Motive gestalten

Und los geht's mit dem Malen! Dazu sind die nachstehenden Schritte zu befolgen:

- Aus den Schablonen (E & F) das Motiv auswählen, das farbig gestaltet werden soll.
- Nach dem Befolgen der vorhergehenden Schritte zum Zusammenbau der Malstation (I) die Schablone auf das weiße Blatt Papier (G & H) legen, das der Schablonengröße entspricht.
- Die abnehmbaren Teile des Motivs, das mit derselben Farbe gestaltet werden soll, vorsichtig von der Schablone trennen. Abbildung O.
- Den Stift Starlyf® Blow Markers mit der Kappe Starlyf® Blow Markers (B) in Richtung Schablone positionieren und durch das obere Ende des Deckels (A) pusten, wie in Abbildung P gezeigt. Dabei muss ein Mindestabstand von 8 bis 10 Zentimeter zur Schablone bestehen.
- Um andere Teile des Motivs farbig zu gestalten, die abnehmbaren Teile wieder in die Schablone einfügen und vorsichtig die anderen Teile des Motivs, das ausgemalt werden soll, aus der Schablone entnehmen.
- Diesen Vorgang mit sämtlichen abnehmbaren Teilen, die mit verschiedenen Farben gestaltet werden sollen, wiederholen. Dabei stets zuerst die abnehmbaren Teile wieder in die Schablone einfügen, bevor mit einer neuen Farbe begonnen wird.
- Wenn alle Teile des Motivs ausgemalt sind, einige Sekunden warten, damit die Tinte trocknen kann, und die Schablone vorsichtig entfernen.
- Deine Zeichnung erscheint auf dem weißen Papier!

Hinweis: Für eine geringe Farbtintensität wird empfohlen, nur vorsichtig durch den Stift Starlyf® Blow Markers zu pusten. Für eine Gestaltung mit mehr Farbe muss stärker gepustet werden.

WICHTIG: Genau die Abbildung Q ansehen, um sicherzustellen, dass sich die Stifte Starlyf® Blow Markers vor dem Pusten in der richtigen Position befinden.

Tips

- In einer Entfernung von 8 bis 10 cm zur Schablone pusten.
- NIE die durchsichtige Schutzkappe (B) oder die Tintenpatrone (C) in den Mund stecken. Erstickungsgefahr.
- Nach der Verwendung des Produkts ausruhen.
- Nach jeder Verwendung die durchsichtige Schutzkappe (B) und den Deckel (A) ausspülen und einige Sekunden vor der nächsten Verwendung trocken lassen.
- Die Tintenpatronen sind NICHT wiederauffüllbar. Diese nicht manipulieren.
- Das Produkt kann Flecken verursachen. Wir empfehlen das Tragen einer Schürze und das Abdecken von Möbeln und Teppichen. Flecken auf der Haut und auf Stoffen können mit Seife gereinigt werden.
- WICHTIG:** Wenn das Produkt nicht benutzt wird, muss die Tintenpatrone (C) mit der Kappe der Tintenpatrone (D) verschlossen sein. Dadurch wird ein Austrocknen der Tinte vermieden.

4. Reinigung und Wartung

Sie können die Stifte Starlyf® Blow Markers durch vorsichtiges Abwischen der Oberfläche mit einem feuchten Tuch reinigen. Dabei keinen Druck auf das Produkt ausüben.

Nach erfolgter Säuberung kann das Produkt vorsichtig mit einem Mikrofaser Tuch abgetrocknet werden.

Das Produkt nicht in Wasser eintauchen, das Produkt ist nicht wasserfest.

Keinesfalls chlorhaltige Reinigungsmittel oder andere chemische Reinigungsmittel verwenden.

Achten Sie darauf, dass das Produkt nicht direkter Sonneneinstrahlung oder einer Wärmequelle ausgesetzt wird.

Bei Nichtgebrauch ist das Produkt an einem trockenen Ort aufzubewahren.

WICHTIG: Wenn das Produkt nicht benutzt wird, muss die Tintenpatrone (C) mit der Kappe der Tintenpatrone (D) verschlossen sein. Dadurch wird ein Austrocknen der Tinte vermieden.

Grazie per aver acquistato Starlyf® Blow Markers, i divertenti pennarelli spruzzabili con cui creare un’infinità di disegni con colori diversi. Basta soffiare e creare disegni divertentissimi!

Conservare queste istruzioni, poiché contengono informazioni importanti sul prodotto e sul suo utilizzo.

Prima dell’uso, leggere tutte le istruzioni al fine di utilizzare correttamente il prodotto e i suoi accessori.

INDICE:

- Avvertenze
- Il set comprende
- Istruzioni per l’uso
- Pulizia e manutenzione
- Garanzia di qualità

1. Avvertenze:

• Leggere attentamente e integralmente queste istruzioni.
• Conservare queste informazioni per consultazioni future.
• Ispezionare il prodotto prima di ciascun uso per verificare che non sia danneggiato o in cattive condizioni. Non usarlo nel caso sia difettoso.
Il prodotto NON è adatto a bambini di età inferiore ai 3 anni.
• **AVVERTENZA!** Non adatto ai bambini di età inferiore ai 36 mesi. Presenza di parti di piccole dimensioni. Rischio di asfissia.

• Non puntare i Starlyf® Blow Markers agli occhi o al viso.
• In caso di contatto con gli occhi, sciacquare abbondantemente con acqua pulita e in caso di fastidio, consultare il medico, portando con sé il prodotto.
• Il prodotto non deve essere inalato né ingerito.

• Lavarsi le mani dopo ogni uso.
• Non lasciare utilizzare il prodotto ai bambini senza la supervisione di un adulto.
• Questo apparecchio non deve essere utilizzato da bambini né da persone con capacità fisiche, mentali o sensoriali ridotte, oppure con esperienza e/o nozioni insufficienti, a meno che non si trovino sotto la supervisione di una persona responsabile della loro sicurezza o ricevano da questa le istruzioni necessarie per l’uso del prodotto.
• Maneggiare il prodotto con precauzione.
• Rimuovere tutte le etichette e gli elementi di protezione che non fanno parte del prodotto prima di consegnarlo ai bambini.

• Evitare di sottoporre i pennarelli Starlyf® Blow Markers a un’eccessiva pressione perché potrebbero danneggiarsi.
• Non esporre il prodotto alla luce diretta del sole, né alle alte temperature.
• In caso di inutilizzo, conservare il prodotto in un luogo fresco.
• Non usare i pennarelli Starlyf® Blow Markers per usi diversi da quelli specificati in queste istruzioni.

2. Il set comprende:
13 pennarelli Starlyf® Blow Markers
16 modelli riutilizzabili
40 fogli di carta bianca
1 stazione delle attività
1 manuale di istruzioni

3. Istruzioni per l’uso

Tappo Starlyf® Blow Markers (A)
Cappuccio trasparente Starlyf® Blow Markers (B)
Cartuccia d’inchiostro (C)
Tappo cartuccia d’inchiostro (D)
Modelli riutilizzabili A4 (E)
Modelli riutilizzabili A5 (F)
Fogli bianchi, formato A4 (G)
Fogli bianchi, formato A5 (H)
Stazione delle attività (I)

2. Il set comprende:
13 pennarelli Starlyf® Blow Markers
16 modelli riutilzzabili
40 fogli di carta bianca
1 stazione delle attività
1 manuale di istruzioni

3. Istruzioni per l’uso

Tappo Starlyf® Blow Markers (A)
Cappuccio trasparente Starlyf® Blow Markers (B)
Cartuccia d’inchiostro (C)
Tappo cartuccia d’inchiostro (D)
Modelli riutilizzabili A4 (E)
Modelli riutilizzabili A5 (F)
Fogli bianchi, formato A4 (G)
Fogli bianchi, formato A5 (H)
Stazione delle attività (I)

Montaggio dei pennarelli
Tutte le cartucce d’inchiostro sono dotate di un proprio tappo all’interno del set.

Innanzitutto rimuovere il tappo (D) della cartuccia (C), come mostrato nella Figura J, e quindi inserire la cartuccia d’inchiostro nel cappuccio Starlyf® Blow Markers (B) dotato del tappo (A) dello stesso colore, come mostrato nella Figura K.

Premere saldamente la cartuccia d’inchiostro (C) in modo che si inserisca perfettamente all’interno del cappuccio (B).

Il pennarello Starlyf® Blow Markers deve essere posizionato come mostrato nella Figura L: con il cappuccio trasparente (B) e il tappo (A) perfettamente montati, e la cartuccia (C) all’interno, con la punta posizionata all’interno del cappuccio (B).

Montaggio della stazione delle attività
Rimuovere la stazione delle attività (I) dalla scatola, piegare i lati e adattare le linguette alla scatola come mostrato nella Figura M.

Posizionare il foglio di carta bianca (G e H) sopra, agganciandolo tramite i lembi della stazione delle attività (I), in modo che non si muovano, come mostrato nella Figura N.

Creazione di disegni

E ora... disegniamo! Procedere come segue:

- Scegliere, tra tutti i modelli (E e F), il disegno che si desidera colorare.
- Dopo aver seguito i precedenti passaggi sul montaggio della stazione delle attività (I), posizionare il modello sopra il foglio bianco (G e H) delle stesse dimensioni del modello.
- Rimuovere con cura le parti separabili del disegno che si desidera colorare con uno stesso colore, in modo da non danneggiare il modello. Figura O.
- Posizionando il pennarello Starlyf® Blow Markers con il cappuccio Starlyf® Blow Markers (B) rivolto verso il modello, soffiare attraverso la parte superiore del tappo (A) come mostrato nella Figura P a una distanza minima dal modello da 8 a 10 centimetri.
- Per colorare altre parti del disegno con altri colori, riposizionare le parti separabili nel modello e rimuoverle, sempre con molta attenzione, le altre parti del disegno che si desidera colorare.
- Ripetere questa procedura con le parti separabili che si desidera colorare con colori diversi, riposizionando sempre le parti separabili prima di iniziare con un nuovo colore.
- Dopo aver colorato tutte le parti, attendere alcuni secondi finché l’inchiostro non si sia asciugato e rimuovere con cura il modello.
- Il disegno apparirà sul foglio bianco!

Nota: Affinché l’inchiostro non risulti troppo intenso, si consiglia di soffiare delicatamente attraverso il pennarello Starlyf® Blow Markers. Per colorare con maggiore quantità d’inchiostro, si consiglia di soffiare con maggiore intensità.

IMPORTANTE: Osservare la Figura Q in modo da assicurarsi che i pennarelli Starlyf® Blow Markers siano perfettamente posizionati prima di soffiare.

Consigli

- Soffiare a una distanza di 8-10 cm dal modello.
- Non mettere MAI il cappuccio trasparente (B) o la cartuccia d’inchiostro (C) all’interno della bocca. Rischio di asfissia.
- Fare delle pause dopo ogni utilizzo del prodotto.
- Risciacquare il cappuccio trasparente (B) e il tappo(A) dopo ogni uso e lasciarli asciugare per alcuni minuti prima di riutilizzarli.
- Le cartucce d’inchiostro NON sono ricaricabili. Non manometterle.
- Il prodotto può macchiare. Consigliamo di usare un grembiule e di coprire mobili e tappeti. Le macchie su pelle e tessuti possono essere pulite con sapone.
- IMPORTANTE:** Quando non si utilizza il prodotto, coprire la cartuccia d’inchiostro (C) con il tappo della cartuccia d’inchiostro (D). Ciò impedirà che l’inchiostro si asciughi.

4. Pulizia e manutenzione

È possibile pulire il pennarelli Starlyf® Blow Markers in superficie con un panno leggermente umido, prestando attenzione. Non esercitare alcuna pressione sul prodotto. Una volta pulito, asciugare passando con cura un panno in microfibra sulla superficie del prodotto.

Non immergere il prodotto in acqua: il prodotto non è resistente all’acqua. Non usare mai candeggina o altri prodotti chimici per la pulizia. Assicurarsi di non esporlo alla luce diretta del sole e di mantenerlo lontano da qualsiasi fonte di calore.

In caso di inutilizzo, conservare il prodotto in un luogo fresco.
IMPORTANTE: Quando non si utilizza il prodotto, coprire la cartuccia d’inchiostro (C) con il tappo della cartuccia d’inchiostro (D). Ciò impedirà che l’inchiostro si asciughi.

5. Garanzia di qualità

Questo prodotto è garantito contro ogni difetto di fabbricazione per il tempo previsto dalla legislazione vigente. Sono esplicitamente esclusi dalla garanzia i danni derivanti da uso improprio, uso commerciale negligente, usura anormale, incidenti o manomissioni.

Português

Obrigado por comprar Starlyf® Blow Markers, o divertido conjunto de marcadores pulverizadores com os quais poderá criar desenhos infinitos de cores diferentes. Simplesmente e crie desenhos divertidísimos!

Guardar estas instruções, pois contém informações importantes sobre o produto e a sua utilização correta.

Leia primeiro todas as instruções para utilizar o produto e os acessórios corretamente.

ÍNDICE:

- Advertências
- O conjunto inclui
- Instruções de utilização
- Limpeza e manutenção
- Garantia de qualidade

1. Advertências:

• Leia atentamente estas instruções até ao fim.
• Conserve esta informação para consultas futuras.
• Inspeccione o produto antes de cada utilização para comprovar que não está em mau estado ou defeituoso. Caso esteja defeituoso, não o deve utilizar.
• O produto NAO é apto para crianças com menos de 3 anos.
• **AVERTENCIA!** Não apto para menores de 36 meses. Peças pequenas. Risco de asfíxia.

• Não aponte o Starlyf® Blow Markers para os olhos nem para a cara.
• Em caso de contacto com os olhos, enxague abundantemente com água limpa e, em caso de indisposição, consulte um médico, mostrando o produto.
• O produto não deve ser inalado nem ingerido.

• Lave as mãos depois de cada utilização.
• Não deixe as crianças sem supervisão enquanto estiverem a utilizar o produto.
• Este aparelho não deve ser utilizado por pessoas (incluindo crianças) com capacidades físicas, sensoriais ou mentais limitadas ou que não disponham da experiência ou dos conhecimentos devidos, exceto se forem supervisionadas por outra pessoa responsável pela sua segurança ou se receberem desta às instruções necessárias para a utilização.

• Retire todas as etiquetas e elementos de proteção que não integrem o produto antes de o entregar a uma criança.
• Evite submeter os marcadores Starlyf® Blow Markers a uma pressão excessiva, pois podem ficar danificados.
• Não deixe este produto exposto diretamente à luz solar nem num ambiente quente.
• Guarde o produto num lugar fresco quando não for utilizado.
• Não utilize os Starlyf® Blow Markers em aplicações diferentes das indicadas neste manual de instruções.

2. O conjunto inclui:
13 marcadores Starlyf® Blow Markers
16 moldes reutilizáveis
40 folhas brancas de papel
1 estação de atividades
1 manual de instruções

3. Instruções de utilização

Tampa Starlyf® Blow Markers (A)
Tampa transparente Starlyf® Blow Markers (B)
Cartucho de tinta (C)
Tampa do cartucho de tinta (D)
Moldes reutilizáveis A4 (E)
Moldes reutilizáveis A5 (E)
Folhas brancas, tamanho A4 (G)
Folhas brancas, tamanho A5 (H)
Estação de atividades (I)

2. O conjunto inclui:
13 marcadores Starlyf® Blow Markers
16 moldes reutilizáveis
40 folhas brancas de papel
1 estação de atividades
1 manual de instruções

Este produto está coberto por uma garantia contra defeitos de fabrico sujeita aos prazos estipulados pela legislação em vigor em cada país. Esta garantia não cobre os danos decorrentes dum uso inadequado, uso comercial negligente, desgaste anormal, acidentes ou manipulação indevida.

3. Instruções de utilização

Tampa Starlyf® Blow Markers (A)
Tampa transparente Starlyf® Blow Markers (B)
Cartucho de tinta (C)
Tampa do cartucho de tinta (D)
Moldes reutilizáveis A4 (E)
Moldes reutilizáveis A5 (E)
Folhas brancas, tamanho A4 (G)
Folhas brancas, tamanho A5 (H)
Estação de atividades (I)

Montagem dos marcadores
Todos os cartuchos de tinta incluem a sua própria tampa dentro do conjunto.
Primeiro retire a tampa (D) do cartucho (C), como mostra a Imagem J, e depois introduza o cartucho de tinta na tampa transparente Starlyf® Blow Markers (B) com a tampa (A) da mesma cor, como mostra a Imagem K.

Pressione fortemente o cartucho de tinta (C) para que fique bem encaixado dentro da tampa

transparente (B).

O marcador Starlyf® Blow Markers deve ficar colocado como mostra a Imagem L: com a tampa transparente (B) e a tampa (A) bem encaixadas, e com o cartucho (C) no seu interior e a ponta colocada no interior da tampa transparente (B).

Montagem da estação de atividades
Extraia a estação de atividades (I) do interior da caixa e dobre os laterais e encaixe as patilhas na caixa como pode ver na Imagem M.

Coloque a folha branca de papel (G e H) por cima, acoplando através das abas da estação de atividades (I) para que não se movam, como mostra a Imagem N.

Criação de desenhos
E agora... desenhar! Depois siga estes passos:

- Selecione, entre todos os moldes (E e F), o desenho que quiser colorir.
- Depois de ter seguido os passos anteriores sobre a montagem da estação de atividades (I), coloque o molde sobre a folha branca (G e H) com a medida correspondente.
- Retire as partes separáveis do desenho que quiser colorir com a mesma cor com cuidado, para não danificar o molde. Imagem O.
- Colocando o marcador Starlyf® Blow Markers com a tampa transparente Starlyf® Blow Markers (B) virada para o molde, sobre pela parte superior da tampa (A) como mostra a Imagem P, a uma distância mínima do molde de 8 cm a 10 cm.
- Para colorir outras partes do desenho com outras cores, volte a colocar as partes separáveis no molde e retire, sempre com muito cuidado, as outras partes do desenho que quiser colorir.
- Repita este processo com as partes separáveis que quiser pintar com cores diferentes, voltando sempre a colocar as partes separáveis antes de começar com uma cor nova.
- Quando tiver terminado de colorir todas as partes, espere uns segundos até que a tinta seque e retire o molde com cuidado.
- O seu desenho aparecerá na folha branca!

Nota: Para que a tinta saia com pouca intensidade, aconselhamos soprar suavemente pelo marcador Starlyf® Blow Markers. Para pintar com maior quantidade de tinta, aconselhamos soprar com maior intensidade.

IMPORTANTE: Consulte a Imagem Q para se assegurar de que os Starlyf® Blow Markers estão bem colocados antes de soprar por eles.

Conselhos

- Sopre a uma distância de 8 cm a 10 cm do molde.
- NUNCA** coloque a tampa transparente (B) nem o cartucho de tinta (C) dentro da boca. Risco de asfíxia.
- Faça pausas depois de cada utilização do produto.
- Enxague a tampa transparente (B) e a tampa (A) depois de cada utilização e deixe secar por uns minutos antes de voltar a utilizar.
- Os cartuchos de tinta NAO são recarregáveis. Não os manipule.
- O produto pode manchar. Recomendamos utilizar um avental e cobrir os móveis e tapetes. As manchas na pele e nos tecidos podem ser limpas com detergente.
- IMPORTANTE:** Quando não estiver a utilizar o produto, certifique-se de que o cartucho de tinta (C) fica coberto pela tampa do cartucho de tinta (D). Isto evitará que a tinta seque.

4. Limpeza e manutenção

Pode limpar os marcadores Starlyf® Blow Markers passando um pano ligeiramente humedecido com cuidado sobre a superfície. Não realize qualquer pressão sobre o produto.

Depois de limpos, pode enxugar o produto passando um pano de microfibra pela sua superfície com cuidado.

Não submerja o produto em água, já que o mesmo não é resistente à água.

Nunca utilize lixívia nem outros produtos químicos de limpeza.
Certifique-se de que está ao abrigo da luz solar direta e de qualquer fonte de calor.

Guarde o produto num lugar seco quando não for utilizado.

IMPORTANTE: Quando não estiver a utilizar o produto, certifique-se de que o cartucho de tinta (C) fica coberto pela tampa do cartucho de tinta (D). Isto evitará que a tinta seque.

5. Garantia de qualidade

Nederlands

Hartelijk dank voor de aankoop van Starlyf® Blow Markers, het leuke spel met blaasstiften waarmee je eindeloos veel tekeningen in verschillende kleuren kunt maken. Door enkel te blazen maak je fantastische ontwerpen!

Bewaar deze handleiding. Er staat belangrijke informatie in over het product en het correcte gebruik ervan.

Lees eerst alle instructies, zodat je het product en de toebehoren op de juiste manier kunt gebruiken.

INHOUDSOPGAVE:
1. Waarschuwingen
2. De set bestaat uit
3. Gebruiksaanwijzing
4. Reiniging en onderhoud
5. Kwaliteitsgarantie

1. Waarschuwingen:

• Lees deze instructies aandachtig helemaal door.

• Bewaar deze informatie, zodat je die in de toekomst kunt raadplegen.

• Inspecteer het product vóór gebruik op defecten en kijk of het in goede staat verkeert. Gebruik het niet wanneer het defecten vertoont.

Het product is NIET geschikt voor kinderen jonger dan 3 jaar.

• **WAARSCHOWING!** Niet geschikt voor gebruik door kinderen jonger dan 36 maanden. Kleine onderdelen. Verstikkingsgevaar.

• Richt de Starlyf® Blow Markers niet op de ogen of het gezicht.

• Bij contact met de ogen, met ruim schoon water spoelen en in het geval van ongemak, een arts raadplegen. Neem in dat geval het product mee.

• Het product mag niet worden ingeademd of ingeslikt.

• Was na gebruik altijd de handen.

• Laat kinderen nooit alleen terwijl ze het product gebruiken.

• Dit apparaat mag niet worden gebruikt door personen (onder wie kinderen) met beperkte lichamelijke, sensoriele of mentale capaciteiten of zonder de nodige ervaring of kennis, tenzij zij onder toezicht staan van een persoon die verantwoordelijk is voor hun veiligheid of zij de nodige aanwijzingen hebben gekregen over het gebruik van het apparaat.

• Behandel het product voorzichtig.
• Verwijder eerst alle etiketten en beschermende elementen die geen deel uitmaken van het product alvorens het aan uw kind te geven.

• Druk niet te hard op de Starlyf® Blow Markers stiften, omdat deze anders beschadigd kunnen worden.

• Laat het product niet in het directe zonlicht of op een warme plek liggen.

• Bewaar het product op een koele plek wanneer u het niet gebruikt.
• Gebruik de Starlyf® Blow Markers alleen voor de toepassingen die in deze handleiding worden beschreven.

2. De set bestaat uit:

13 stiften Starlyf® Blow Markers
16 herbruikbare sjablonen
40 vellen wit papier
1 activiteitstation
1 gebruikershandleiding

3. Gebruiksaanwijzing

Dop Starlyf® Blow Markers (A)
Doorzichtg kapje Starlyf® Blow Markers (B)
Inktpatroon (C)
Dop van het inktpatroon (D)
Herbruikbare sjablonen A4 (E)
Herbruikbare sjablonen A5 (F)
Witte vellen papier, formaat A4 (G)
Witte vellen papier, formaat A5 (H)
Activiteitstation (I)

De stiften monteren

Alle inktpatronen in de set hebben hun eigen dop. Verwijder eerst de dop (D) van het patroon (C), zoals te zien is in Afbeelding J en doe het inktpatroon in het kapje Starlyf® Blow Markers (B) die voorzien is van de dop (A) van dezelfde kleur zoals afgebeeld in Afbeelding K.

Druk krachtig op het inktpatroon (C) zodat het goed in het kapje (B) blijft zitten.

De Starlyf® Blow Markers stift moet zo komen te zitten als in Afbeelding L: met het doorzichtige kapje (B) en de dop (A) goed in elkaar passend en hierin het inktpatroon (C) met de punt in het kapje (B).

Het activiteitstation monteren
Haal het activiteitstation (I) uit de doos, vouw de zijkanten om en steek de uitstekende lipjes in de doos zoals te zien is in afbeelding M.

Leg hierop het witte vel papier (G & H) en zet het met de klepjes van het activiteitstation (I) vast zodat ze niet kunnen bewegen (zie afbeelding N).

Tekeningen maken

Nu kun je gaan tekenen! Volg de hieronder beschreven stappen:

- Kies uit alle sjablonen (E & F) de tekening die je wilt kleuren.
- Leg, nadat je de eerder beschreven stappen voor de montage van het activiteitstation (I) hebt gevolgd het sjab