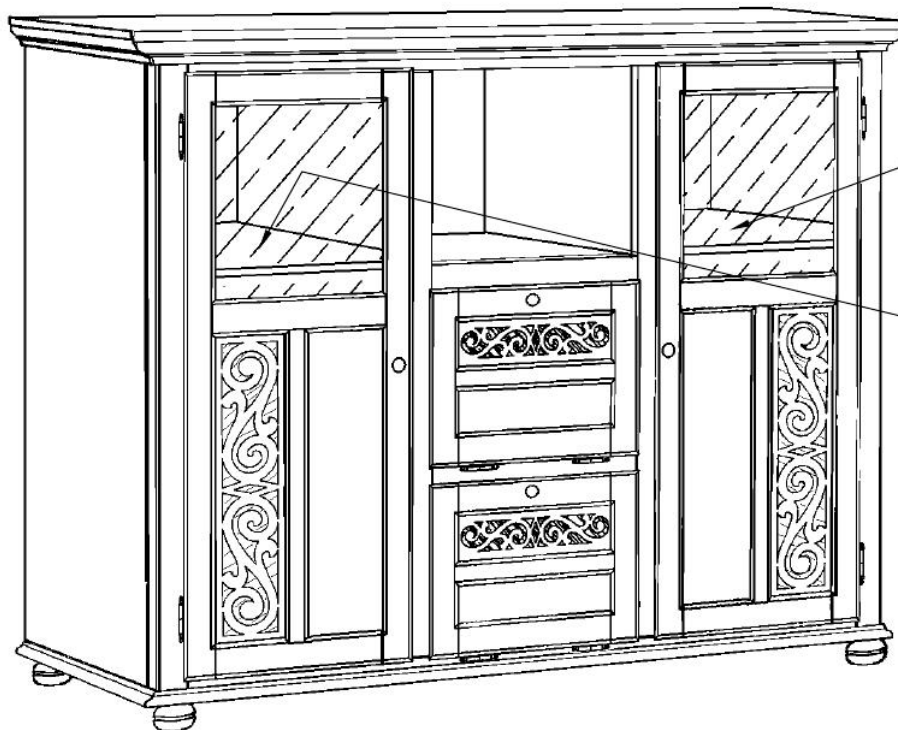


>> HIGHBOARD ARABESK <<

233530



MAX 3kg



(PL) Instrukcja montażu

(F) Model d'emploi

(RU) Инструкция по монтажу!

(CZ) Návod k montáži

(HU) Szerelési útmutató

(RO) Instrucțiuni de montare

(D) Montageanleitung

(I) Istruzione di montaggio

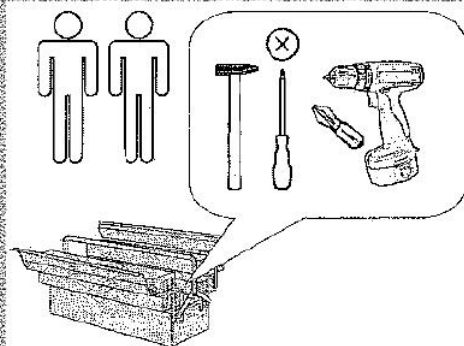
(SK) Návod k montáži

(GB) Assembly instruction

(NL) Handleiding voor de montage

(TR) Montaj talimatı

Creme



0
10
20
30
40
50
60
70
80
90
100
110
120
130
140
150
160
170
180
190
200


Karta serwisowa • Servisni list • Service Karte • Service card • Carte de service • Szervizkártya
 Scheda di servizio • Service kaart • Сервисная карта • Fisa service • Servisný list • Servis karti

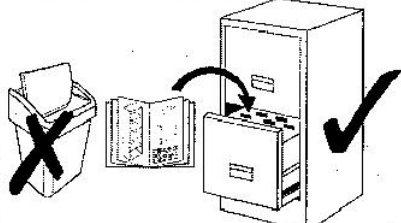
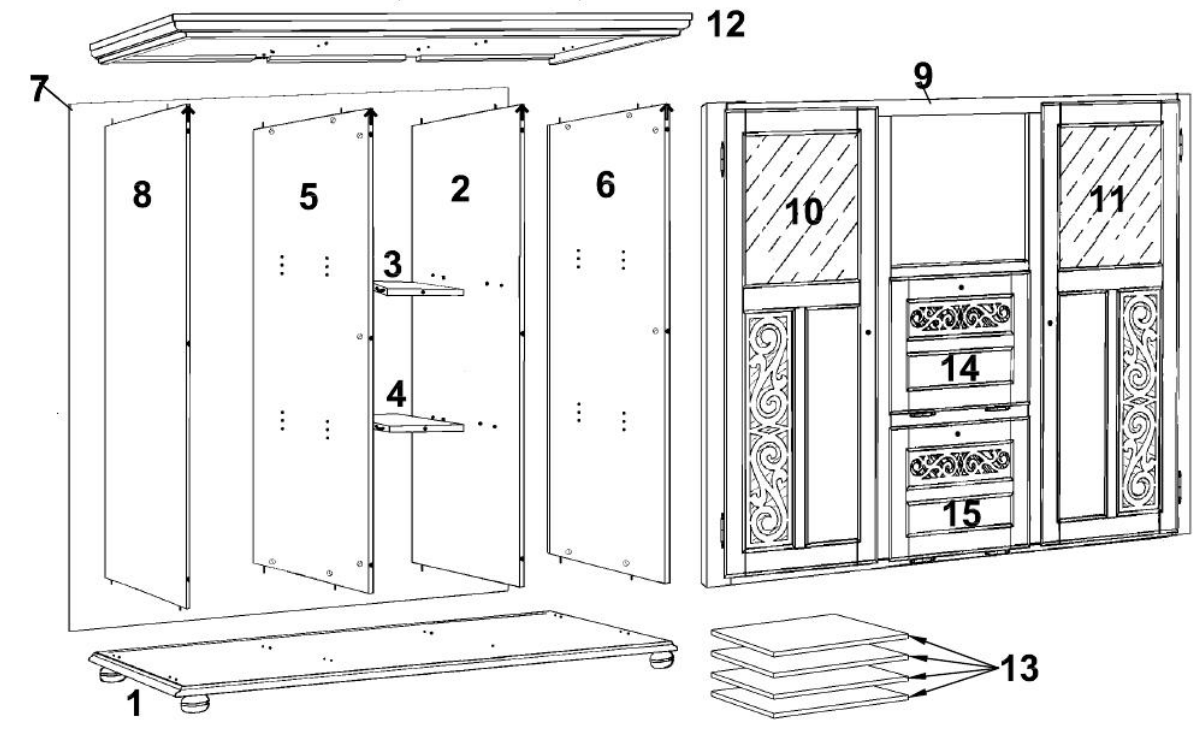
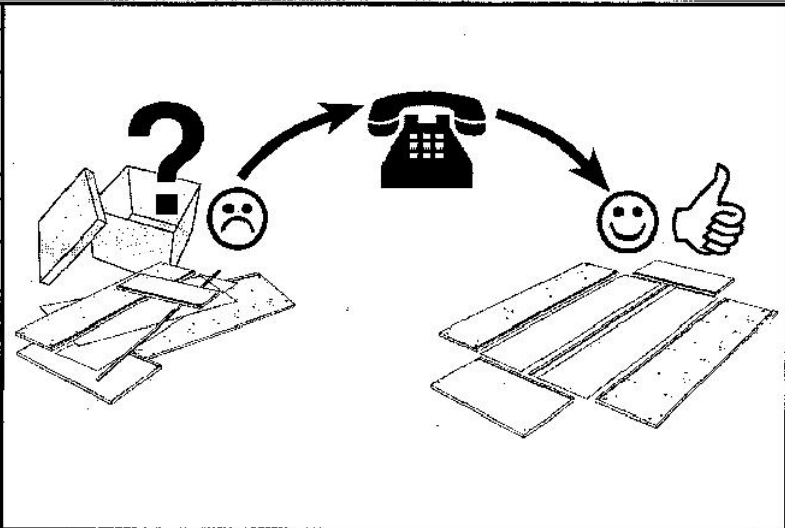
Name • Naam • Nazwa • Isim • Название
HIGHBOARD

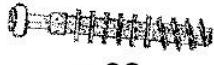
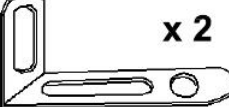
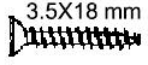

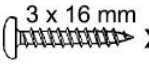


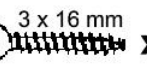
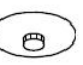
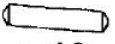




Nr. • No. • Номер

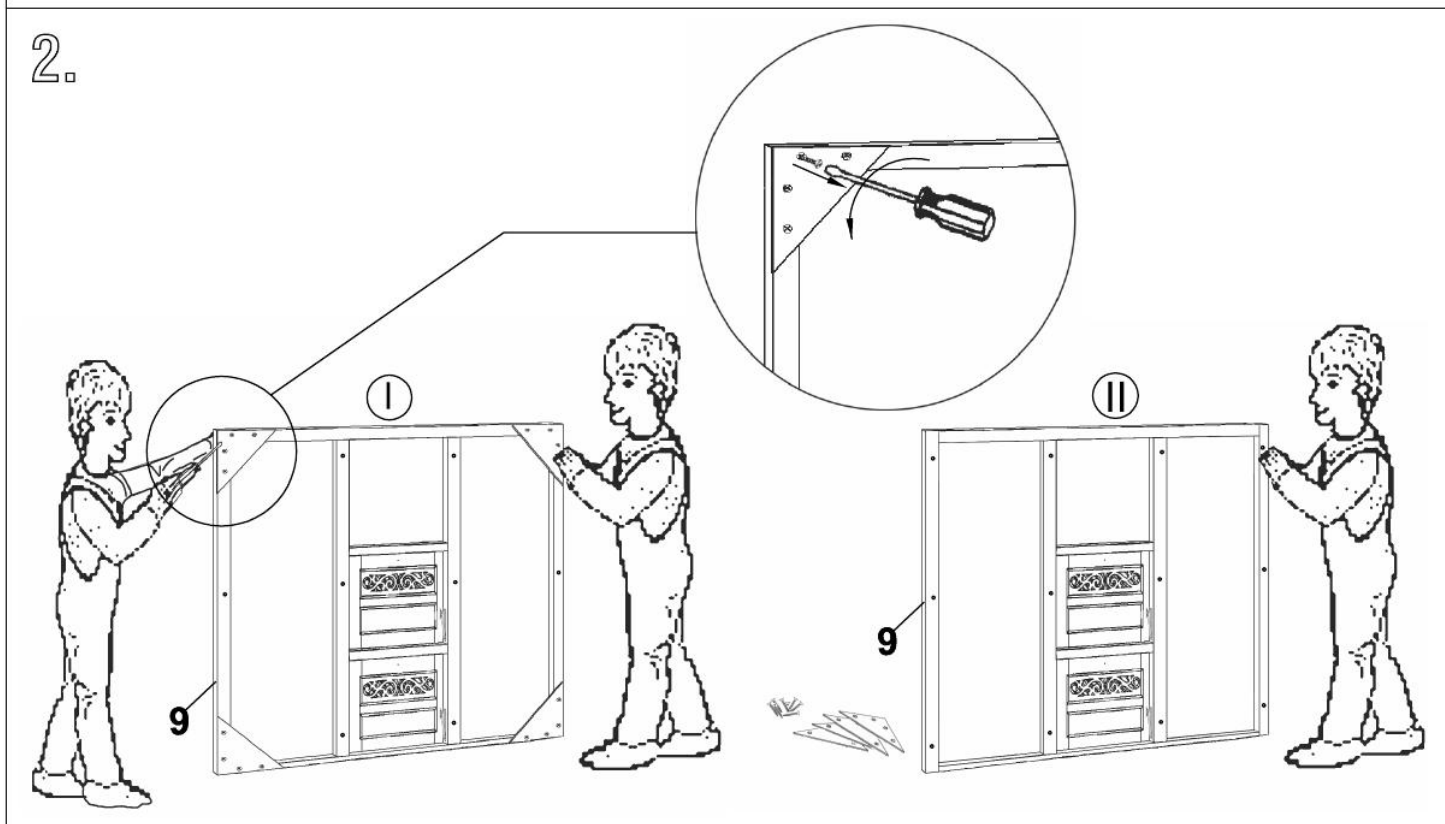
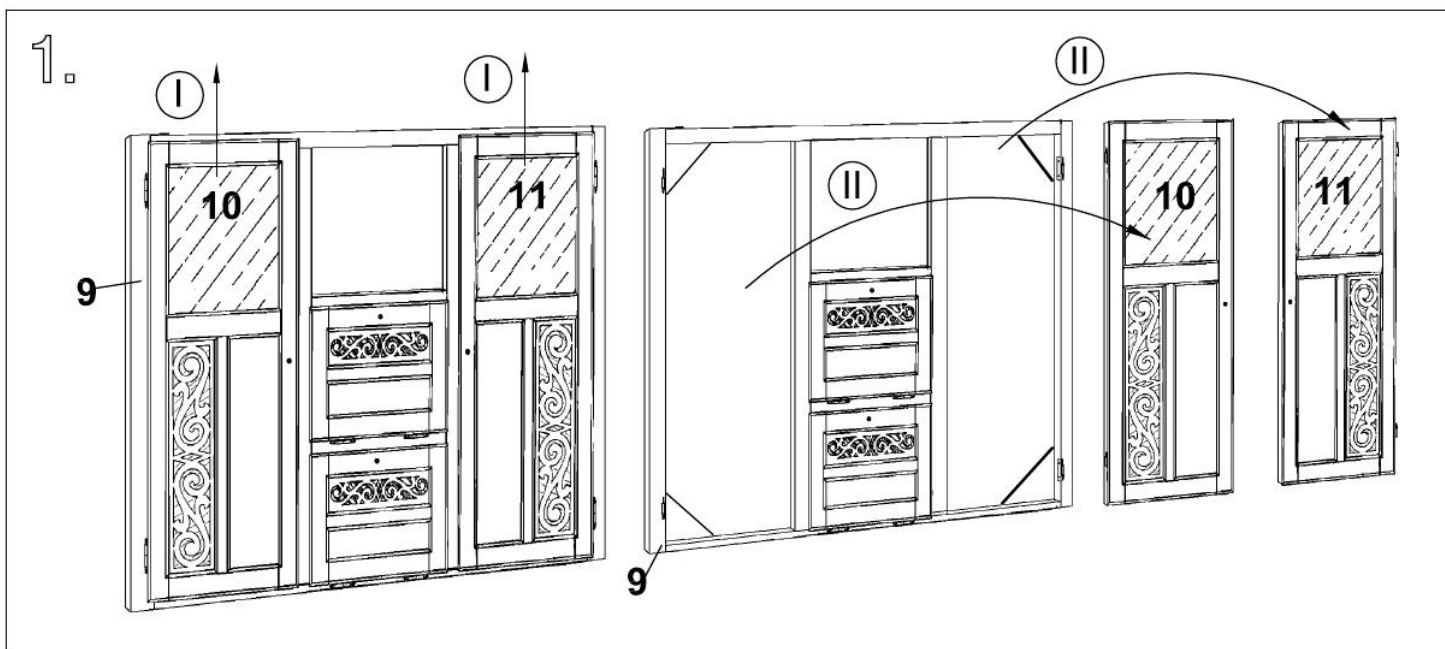
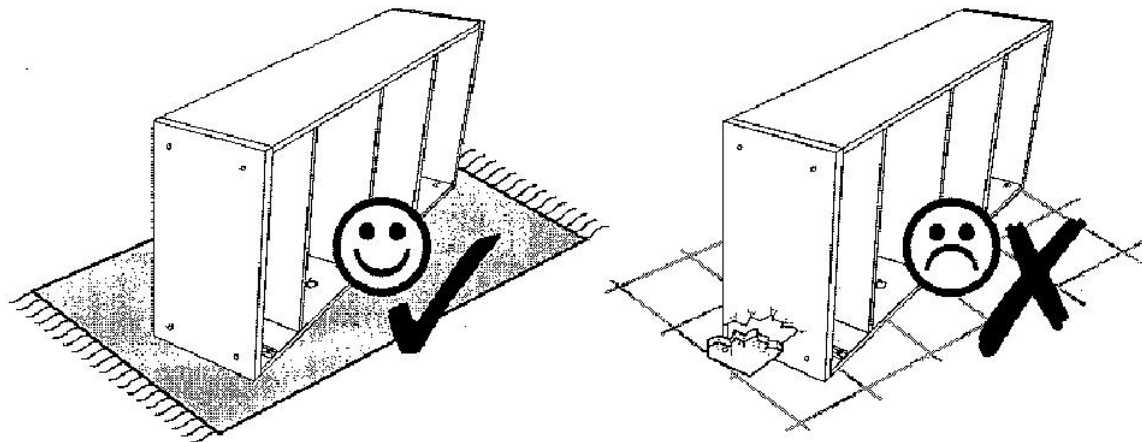
Crème

Typ • Type • Тип • Тип

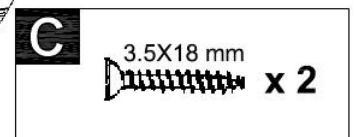
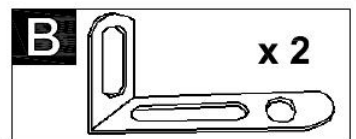
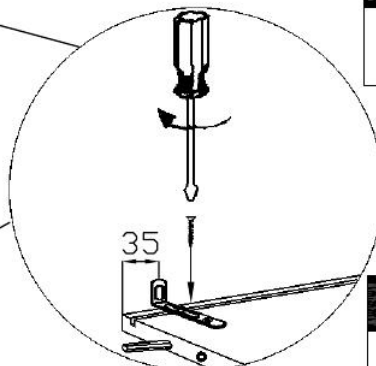
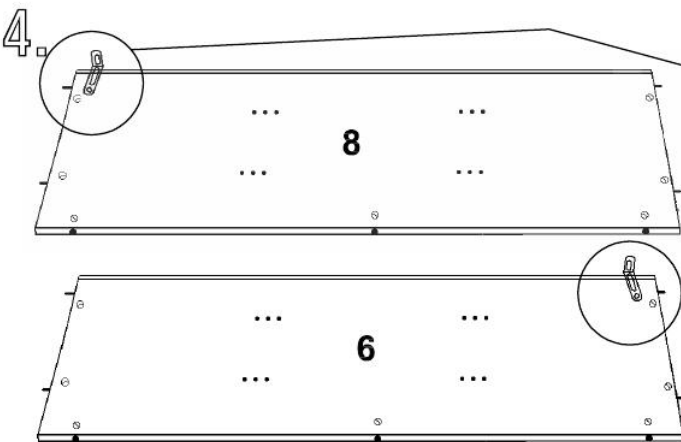
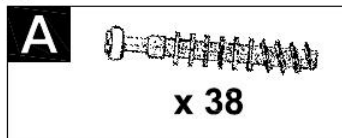
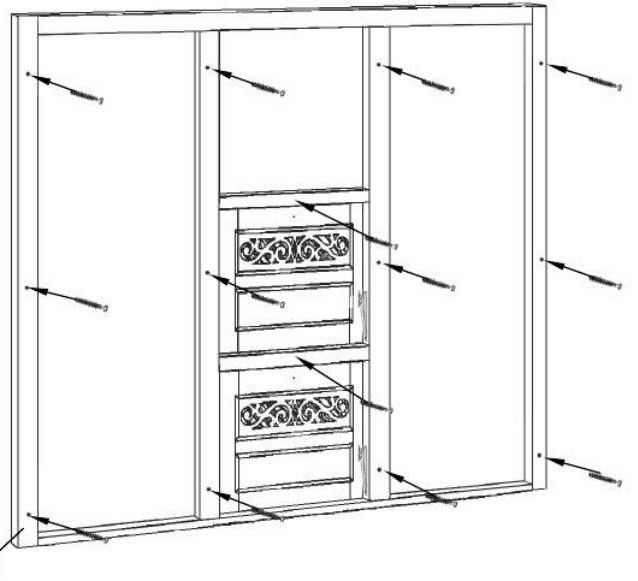
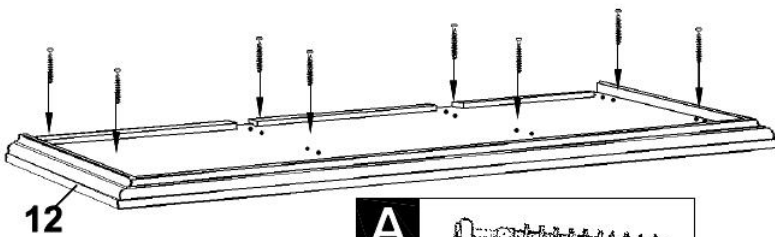
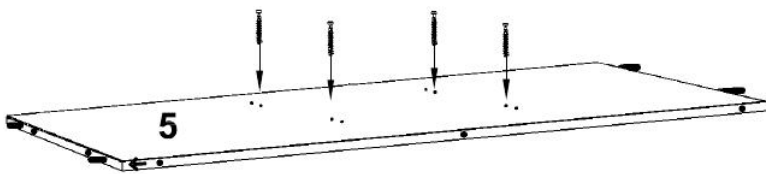
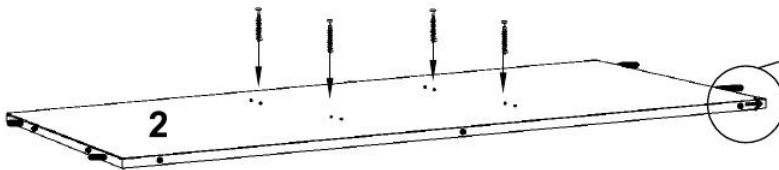
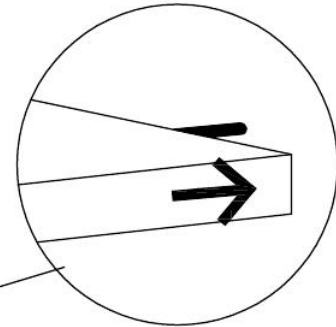
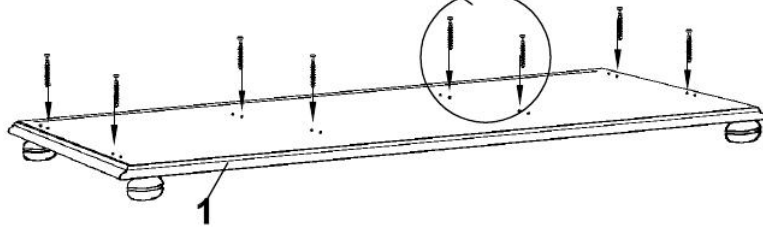
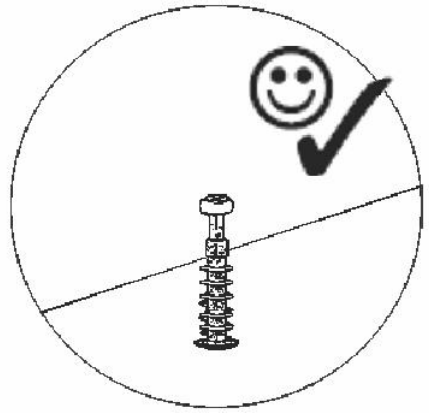
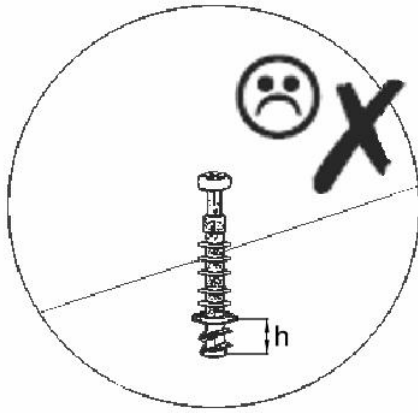
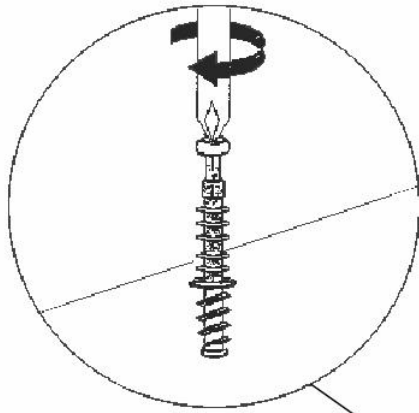
 Crème

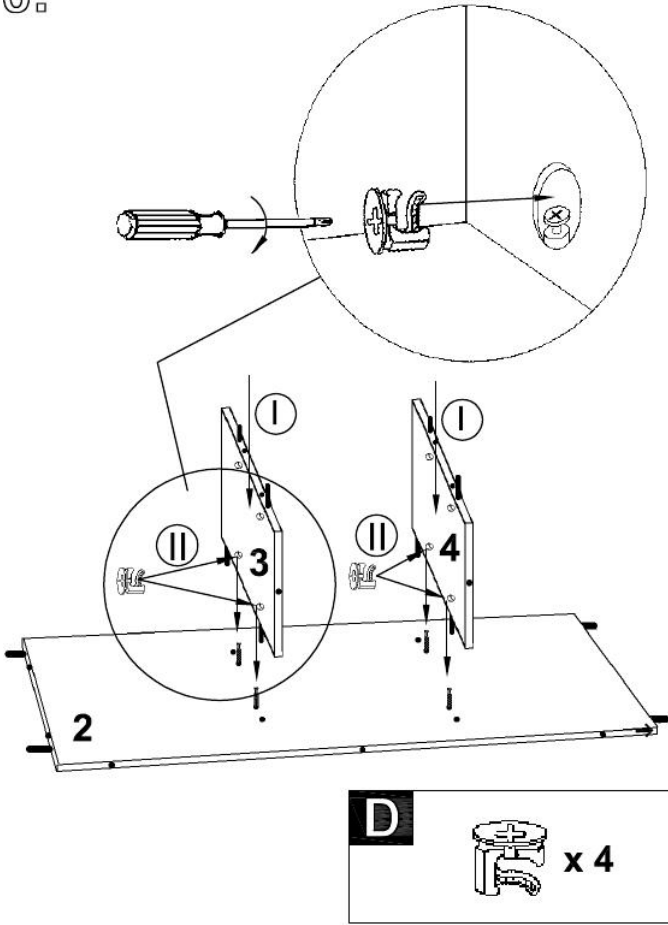
A  x 38	B  x 2	C 3.5X18 mm  x 4	D  x 38
E 3 x 16 mm  x 14	F  x 14	G  x 4	H 3 x 16 mm  x 4
I  x 38	J  x 16	K  x 4	L M4x25mm  x 4
M Ø10mm  x 2	N 4X50 mm  x 2		



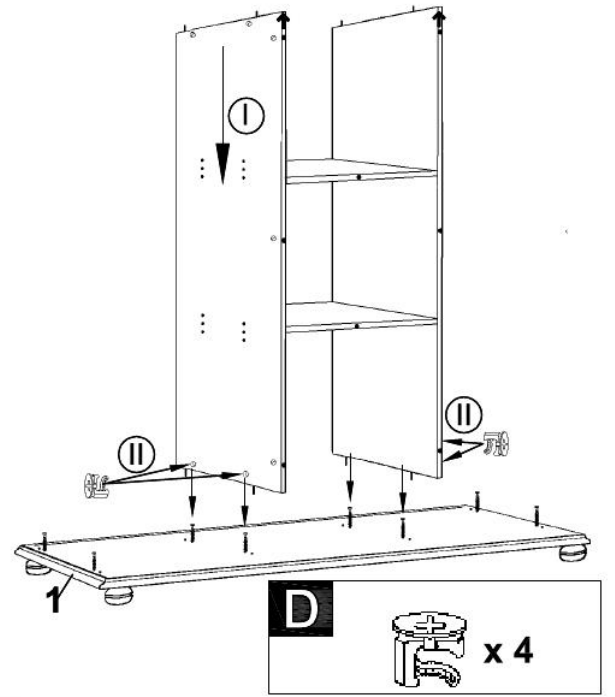
3.



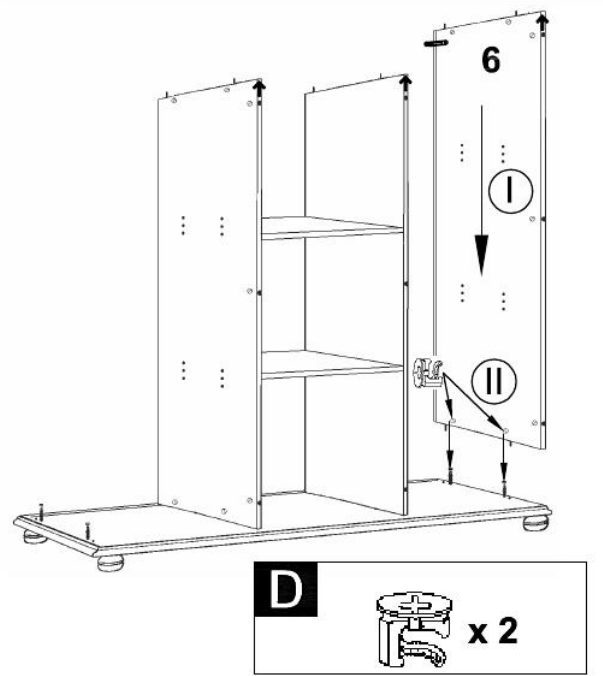
5.



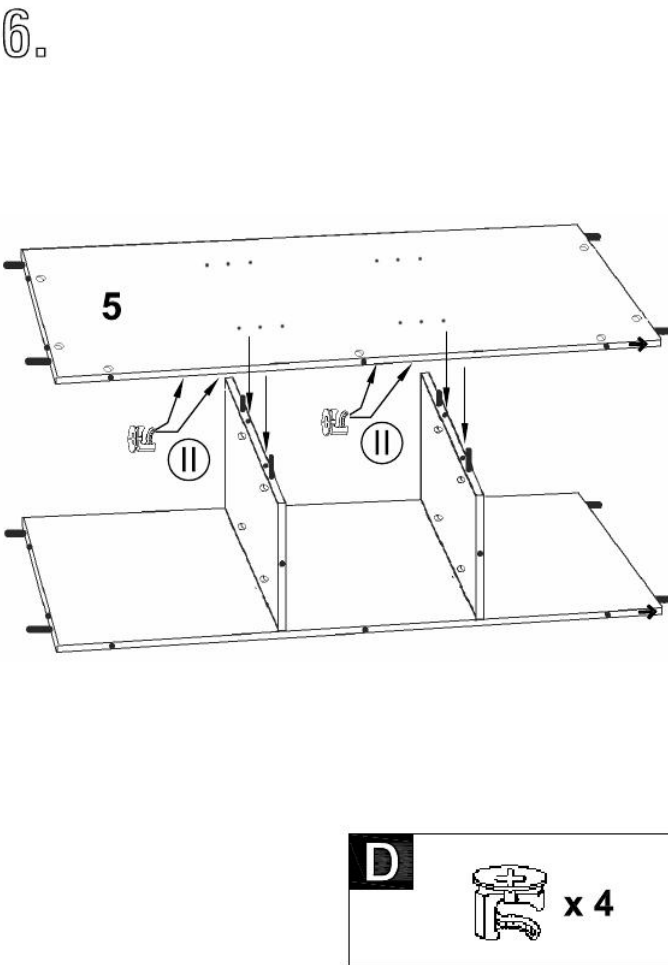
7.



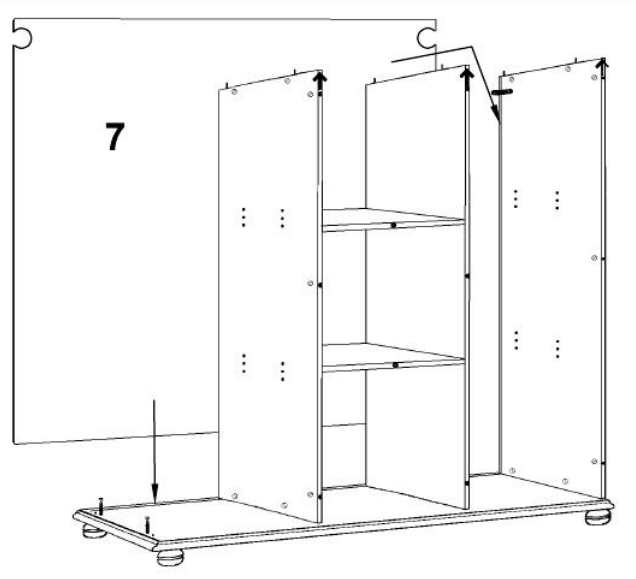
8.

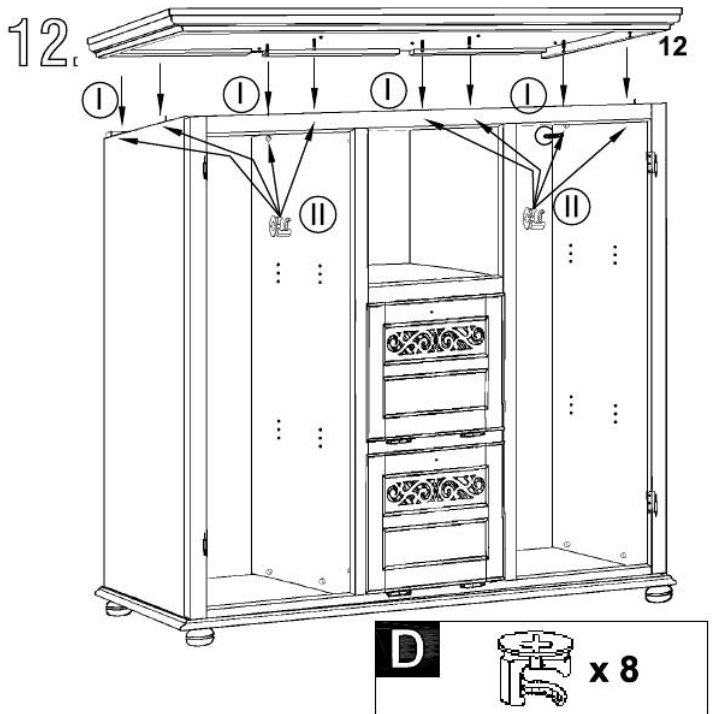
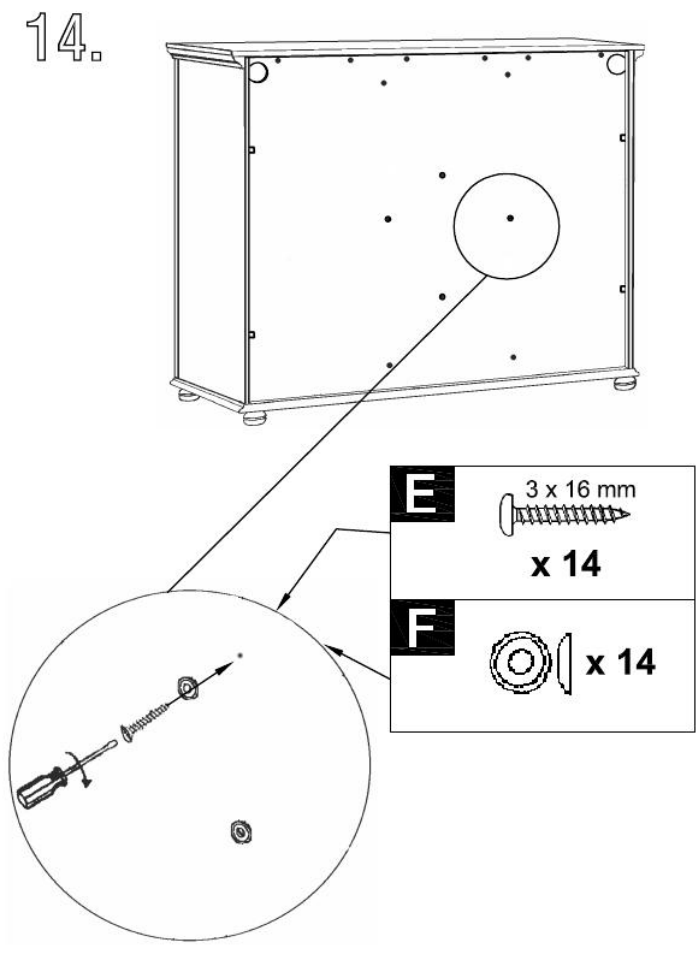
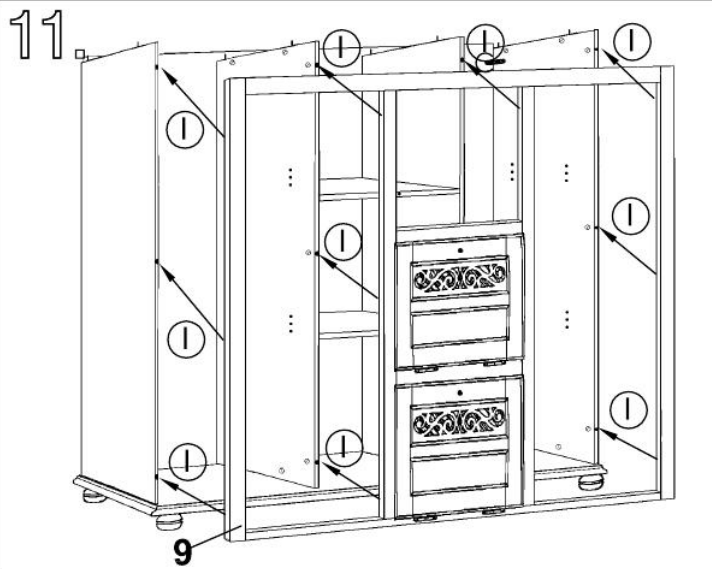
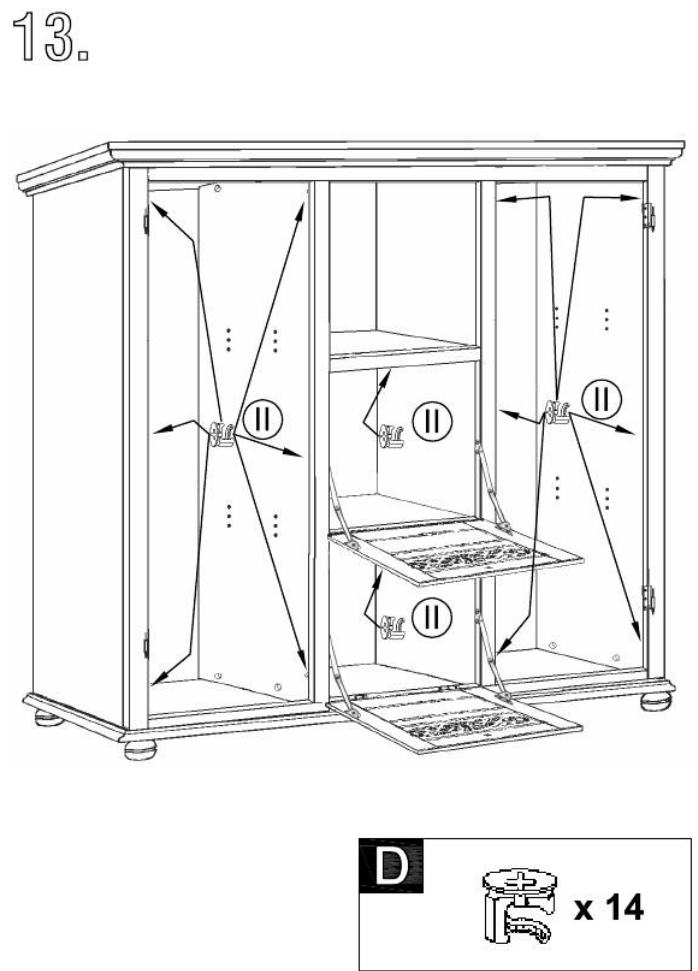
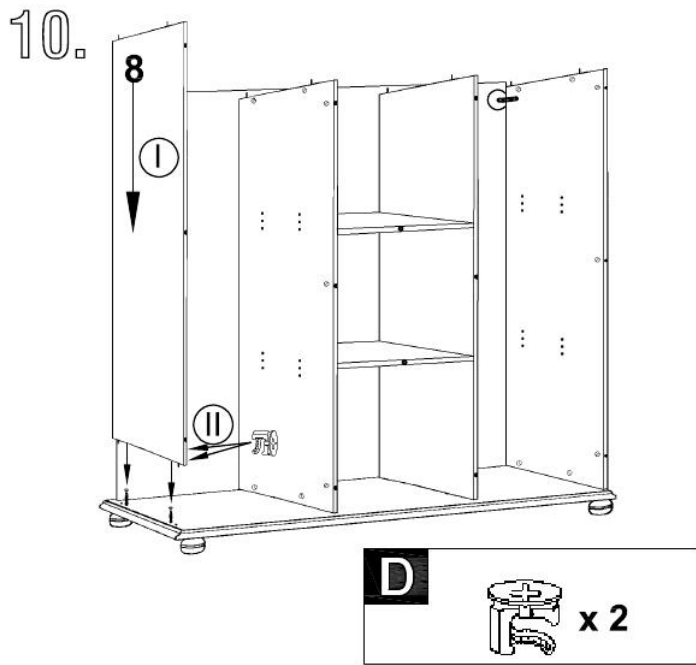


6.

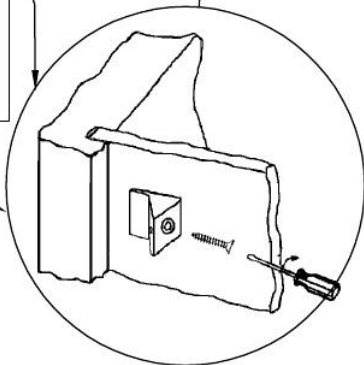
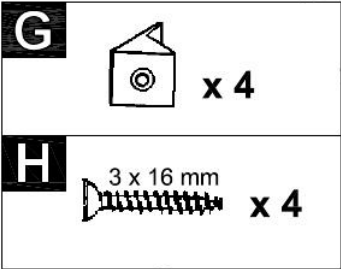
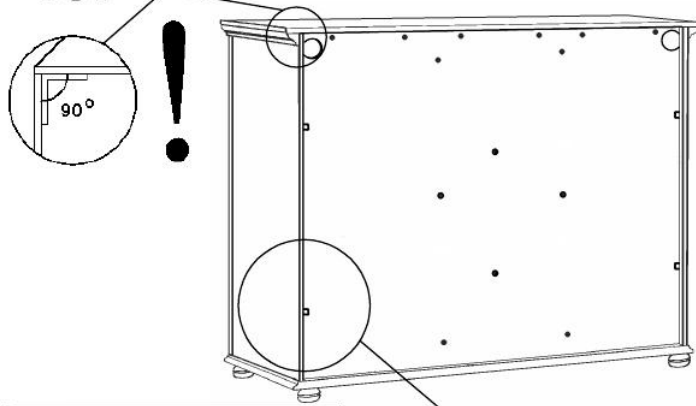


9.

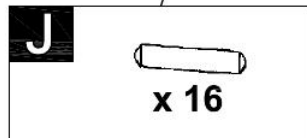
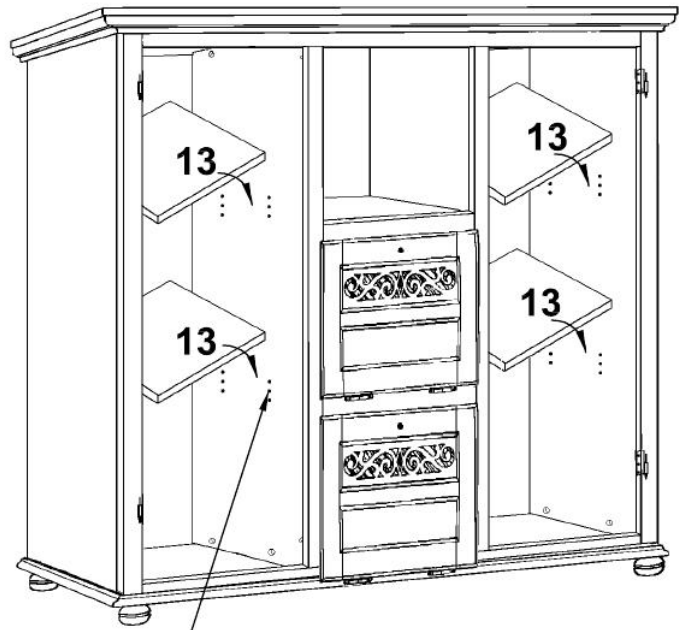




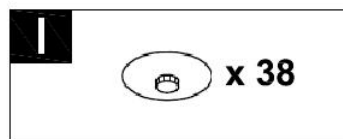
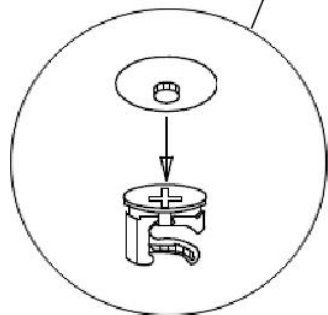
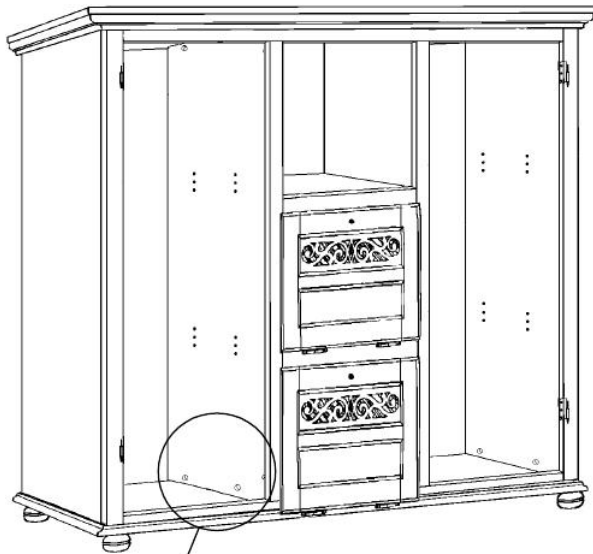
15.



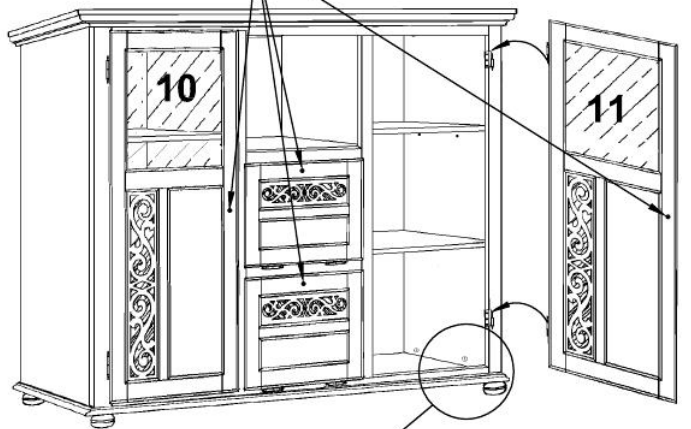
17.



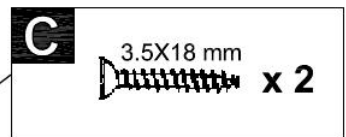
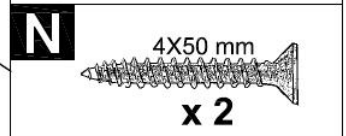
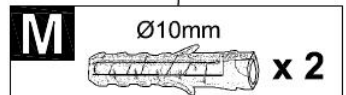
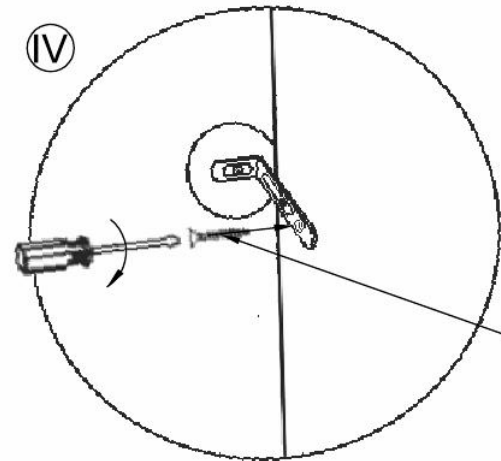
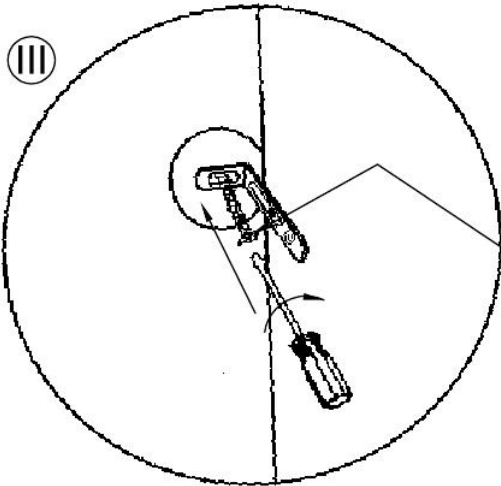
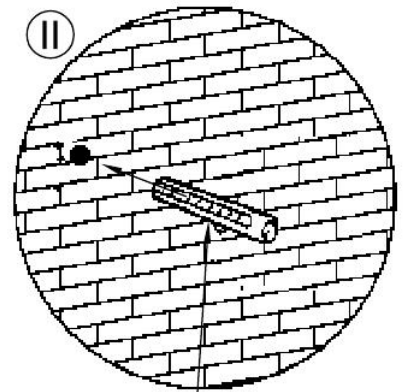
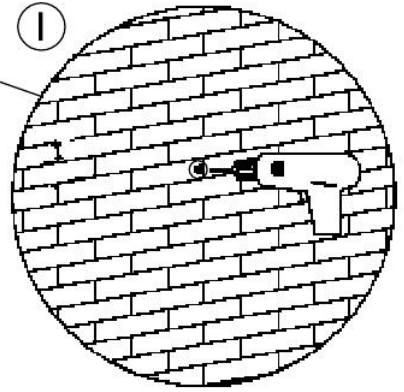
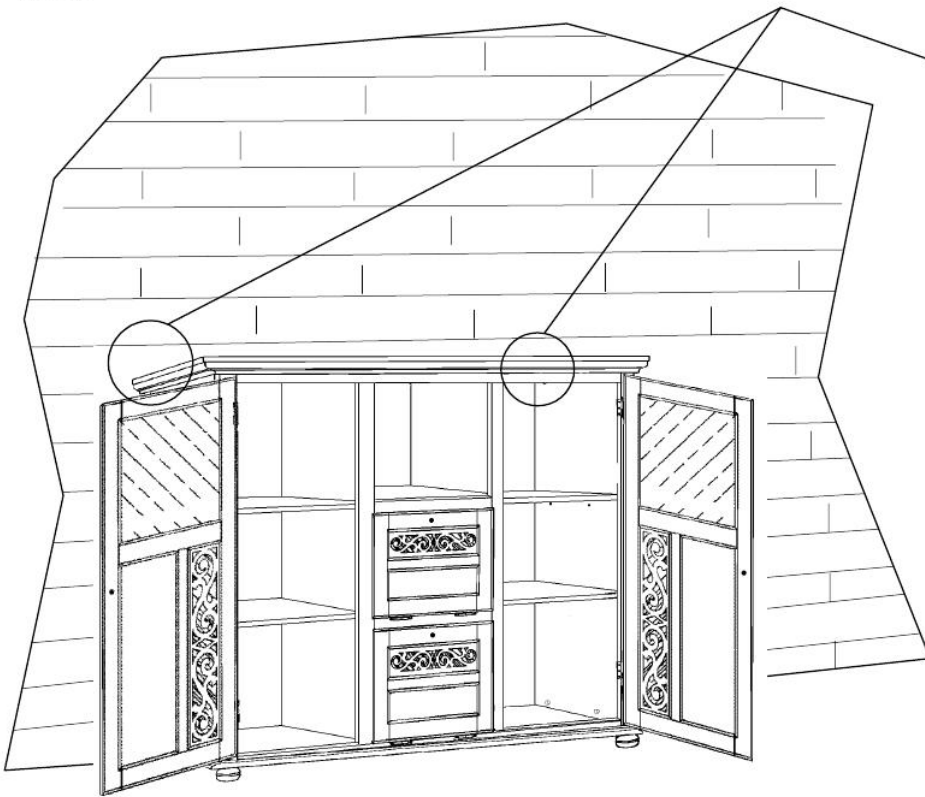
16.



18.



19.





**Uwaga · Upozornini · Achtung · Attention · Figyelem
Attenzione · Opgelet · ВНИМАНИЕ · Atentie · Upozornenie · Dikkat**



PL	Mocowanie do ściany jest jednocześnie zabezpieczeniem przed przewróceniem - koniecznie zamontować ! Do niektórych rodzajów ścian koniecznie zastosować specjalne kolki mocujące.
CZ	Montáž na stěnu slouží jako ochrana proti převrhnutí - bezpodmínečně umístěte ! U některých typů stěn může být zapotřebí speciální hmoždinka !
D	Wandbefestigung dient als Kippschutz - unbedingt anbringen ! Bei einigen Wandtypen kann ein Spezialdübel erforderlich sein !
GB	The wall fastening serves to prevent tipping - be absolutely sure to mount it ! For certain wall types, a special wall plug may be necessary !
FR	La fixation murale sert de protection contre le basculement - à installer impérativement ! Pour certains types de murs il faut des chevilles spéciales !
NL	Bevestiging aan de muur dient als kantelbescherming - zeker en vast bevestigen ! Bij enkele muurtypen is een speciale plug misschien vereist !
IT	Il fissaggio alla parete serve da protezione anti-ribaltamento - attaccarla assolutamente ! Per alcune strutture di parete può essere necessario un tassello speciale !
HU	A termékét a falhoz kel rögzíteni, különben az felborulhat ! Egyes faltípusoknál speciális tiplit kell használni !
RU	Обязательно установите крепление на стене во избежание опрокидывания ! Для некоторых типов стен может потребоваться специальный дюбель !
RO	Sistemul de fixare la perete serveste ca protectie la rasturnare - de montat obligatoriu ! Pentru unele tipuri de pereti este posibil sa fie necesar un diblu special !
SK	Upevnenie na stenu slúži ako ochrana proti prevráteniu - bezpodmienečne použite ! Pre niektoré druhy stien môže byť potrebná špeciálna hmoždinka !
TR	Duvardaki sabitleme, devrilmeye karsi bir emniyet tedbiridir ve mutlaka monte edilmelidir ! Bazi duvar tiplennde bunun için özel bir dübel gerekli olabilir !