

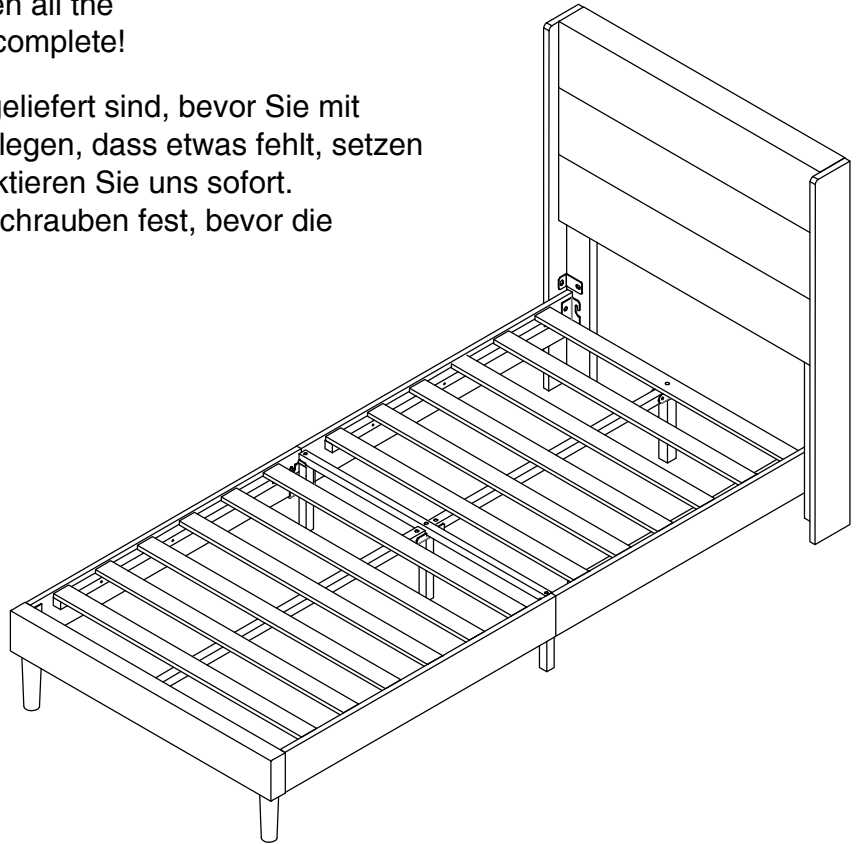
Assembly Instruction/Bauanleitung

Please check that you have all the parts listed before you start assembling, if you do find that something is missing, do not continue assembly, please contact us immediately.

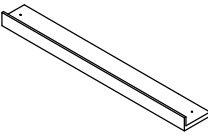
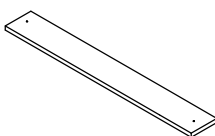
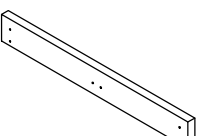
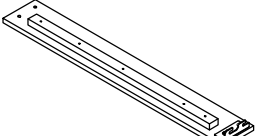
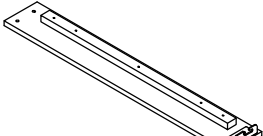



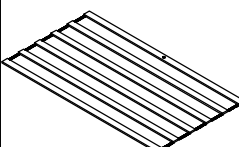
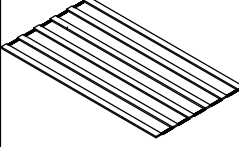
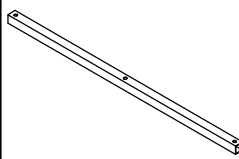
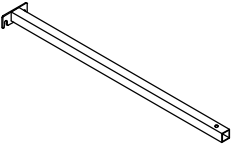
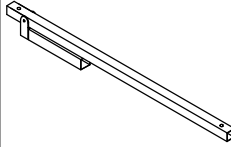
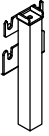
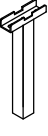

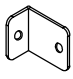
NOTE: Please do not completely tighten all the hardware until the entire assembly is complete!

Bitte überprüfen Sie, ob alle Teile mitgeliefert sind, bevor Sie mit der Montage beginnen. Wenn Sie festlegen, dass etwas fehlt, setzen Sie die Montage nicht fort. Bitte kontaktieren Sie uns sofort.

Achtung: Bitte ziehen Sie nicht alle Schrauben fest, bevor die Montage abgeschlossen ist!



Part list

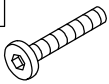

					
A1*1PC	A2*2PCS	B*1PC	C1*2PCS	C2*2PCS	
					
D1*1PC	D2*1PC	E*2PCS	F1*1PC	F2*1PC	G*1PC
					
H*1PC	I*1PC	J*2PCS	K*1PC	L*2PCS	M*6PCS

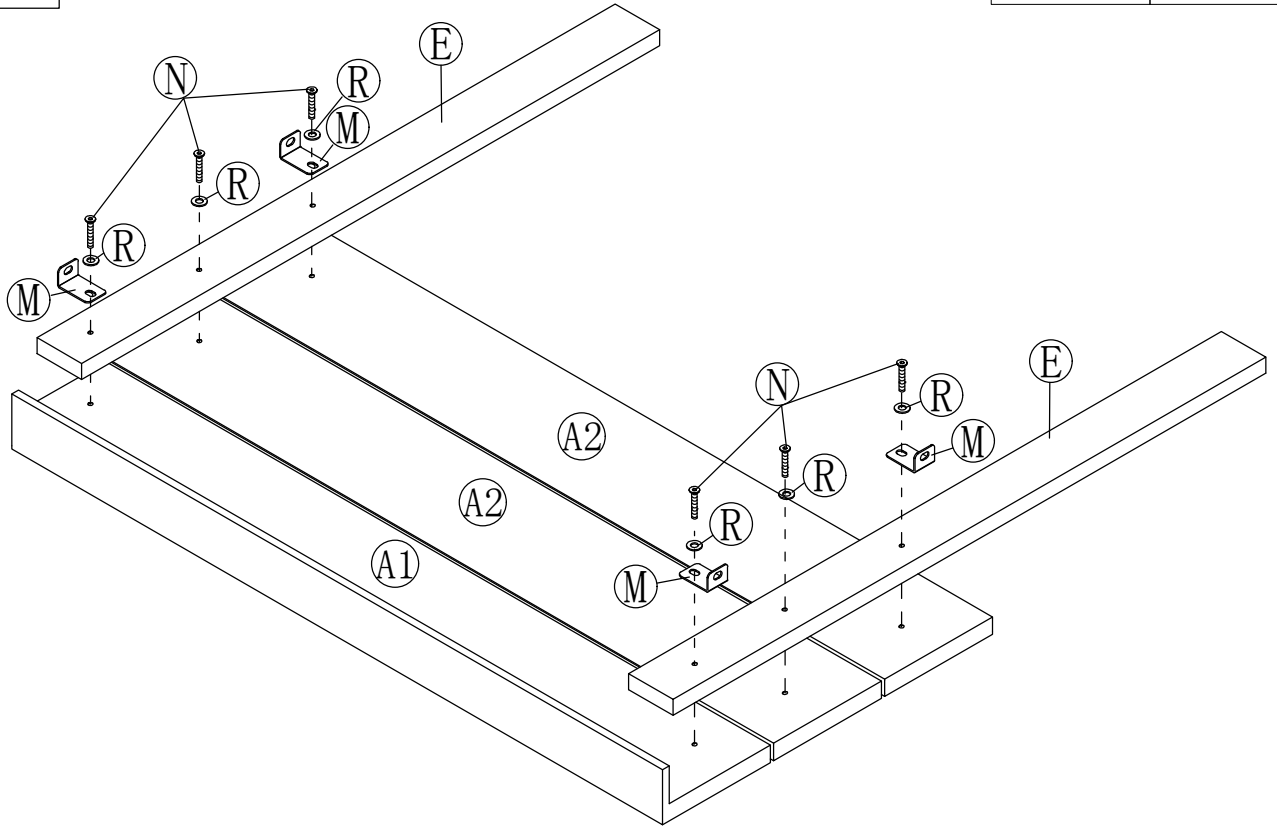
Hardware list

					
M8*50MM N*8PCS	M8*40MM O*4PCS	M8*25MM P*10PCS	M8*18MM Q*16PCS	M8*ø22MM R*7PCS	M8 S*1PC

step1

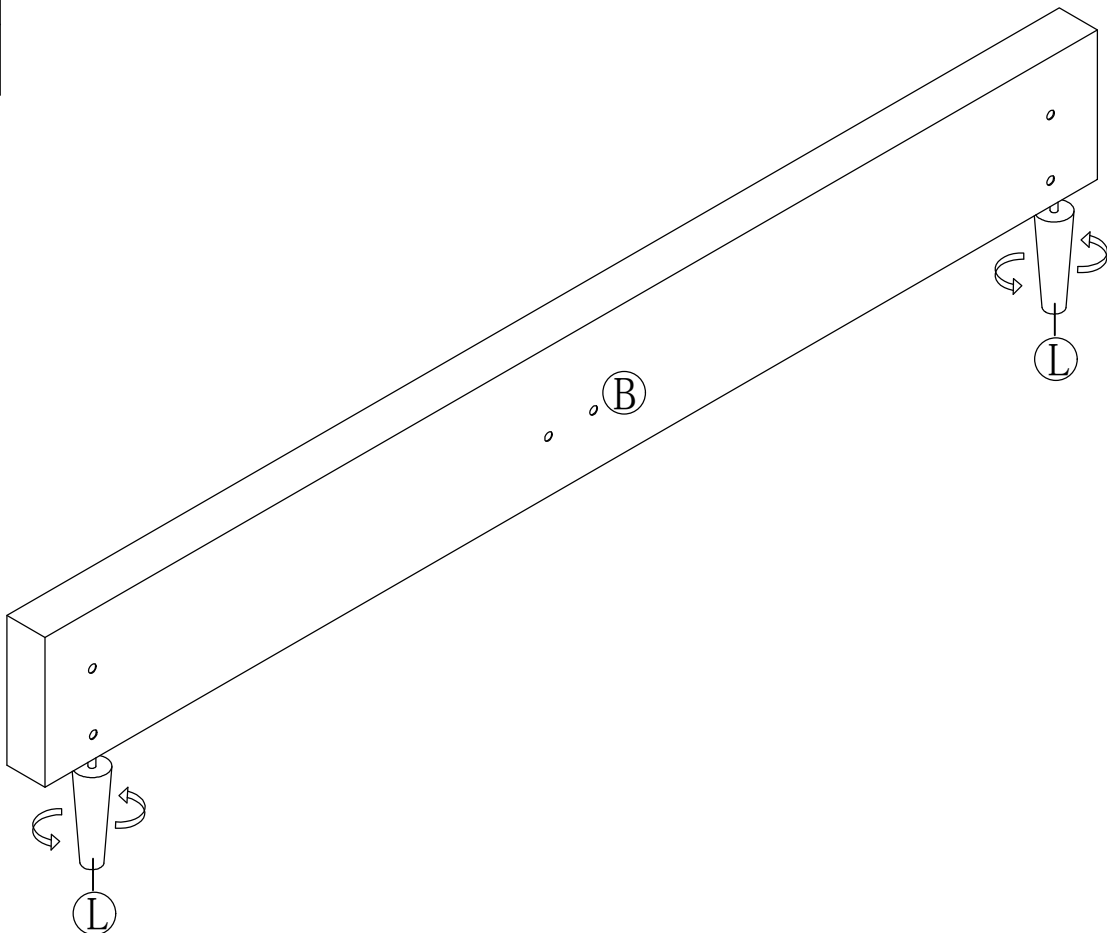
Schritt1

N		R	
6PCS		6PCS	





step2

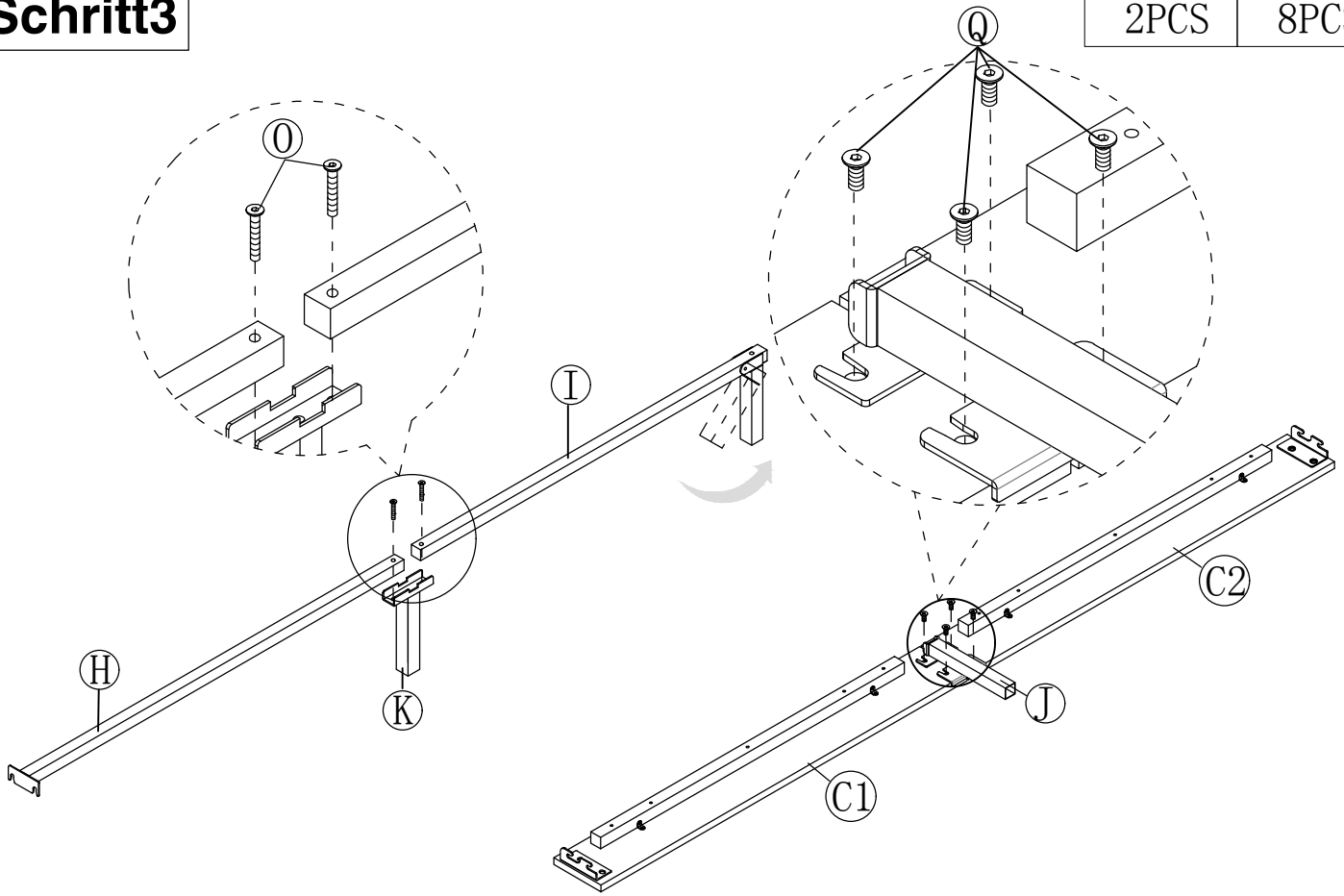
Schritt2



step3


Schritt3

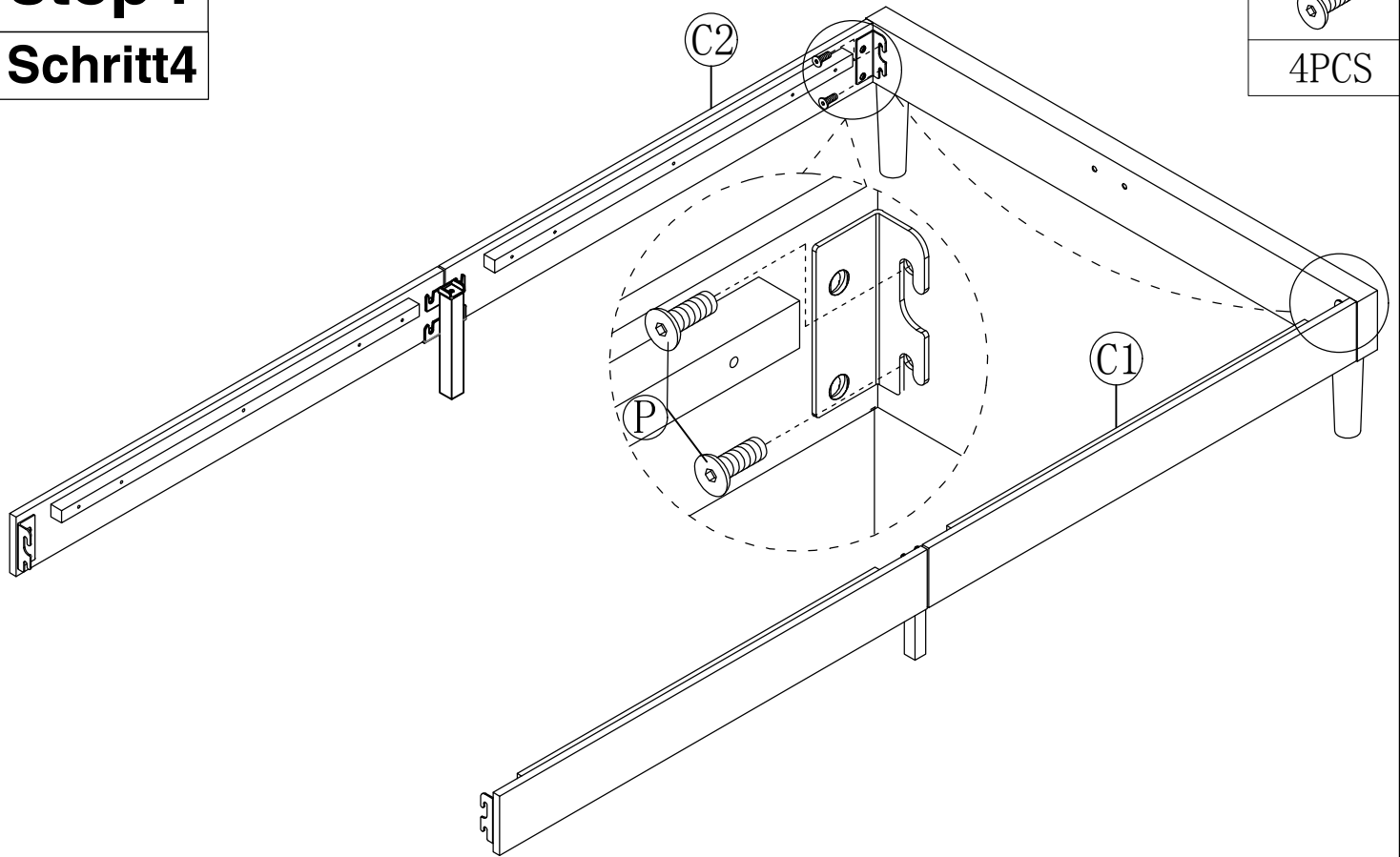
O		Q	
2PCS		8PCS	



step4

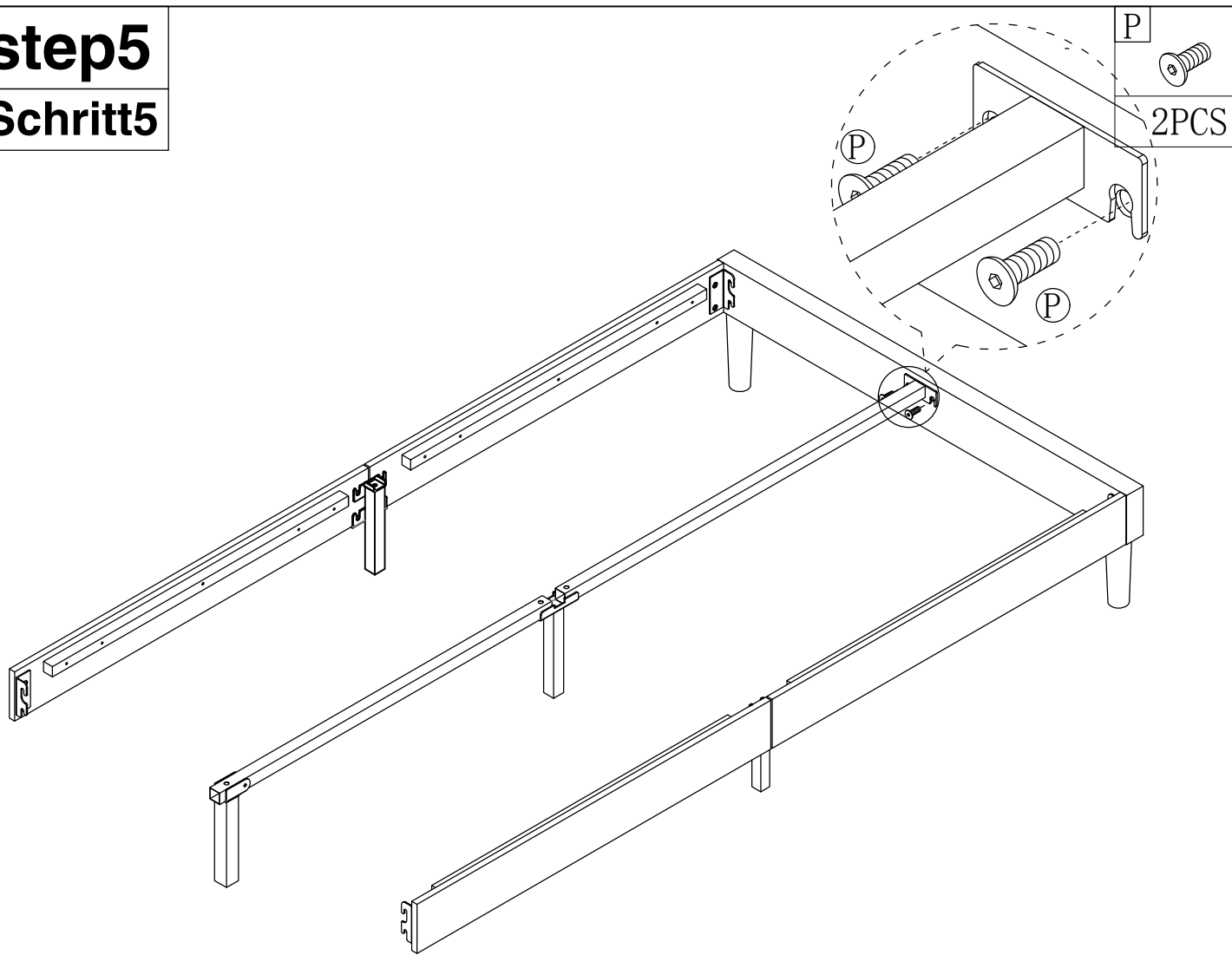
Schritt4

P	
4PCS	



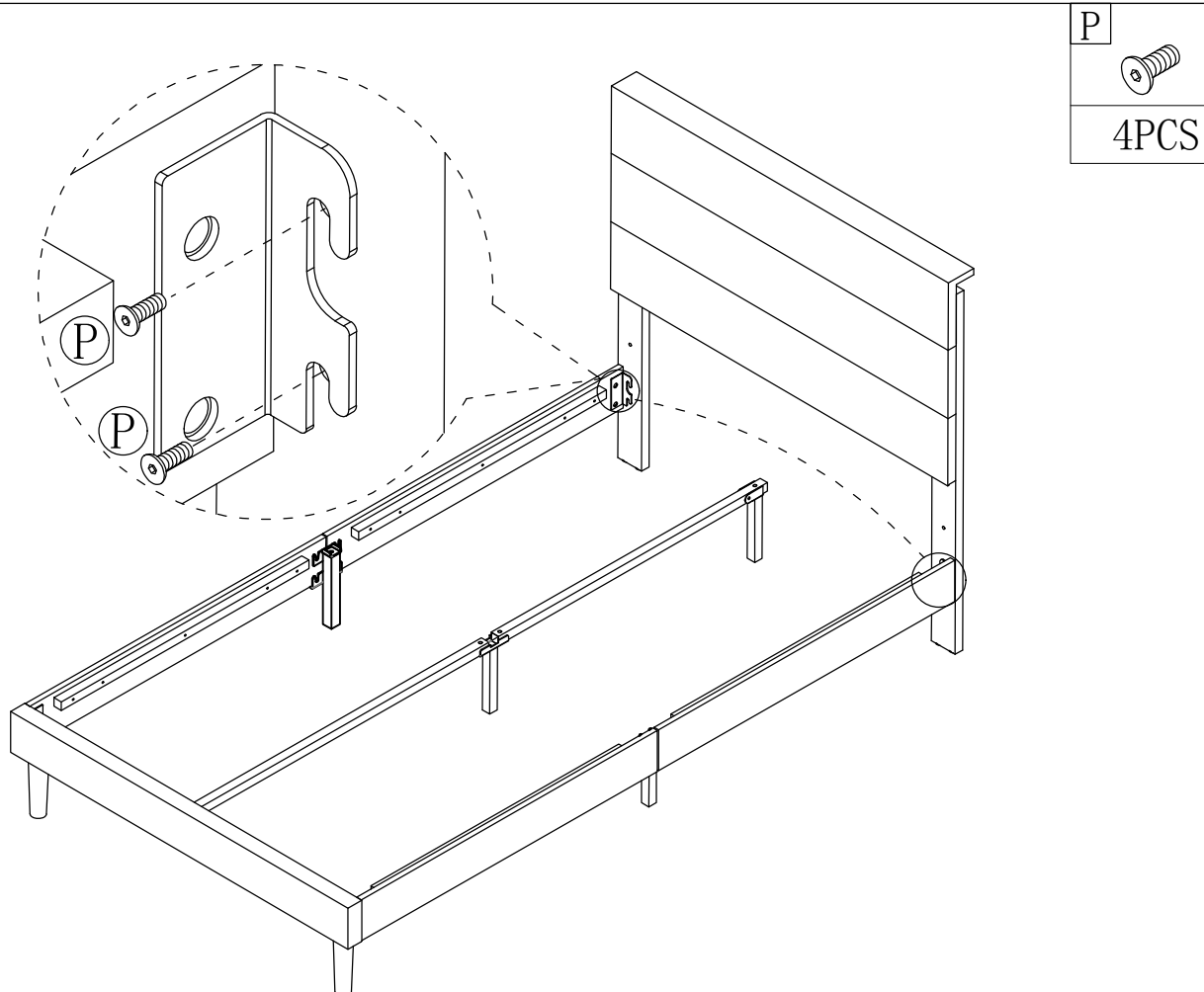
step5

Schritt5



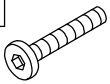

step6

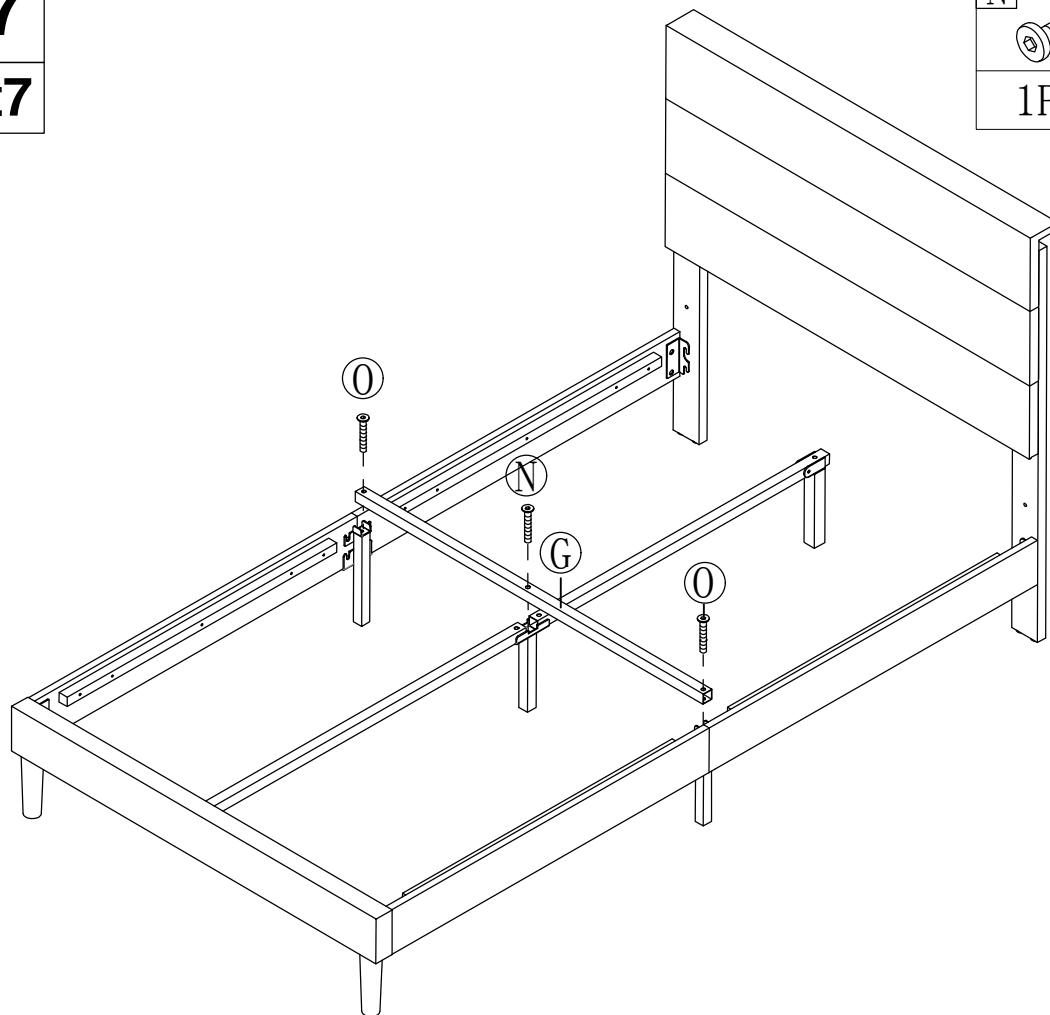
Schritt6



step7

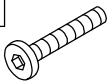

Schritt7

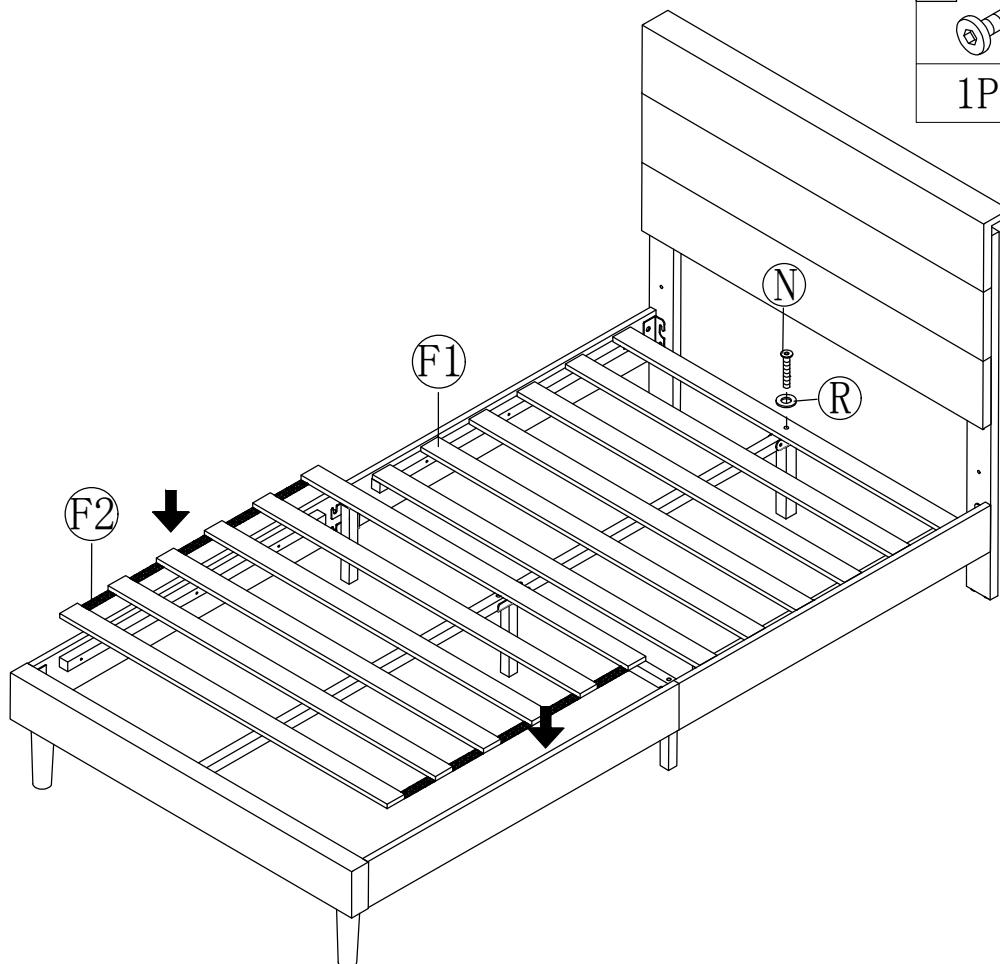
N		O	
1PC		2PCS	



step8

Schritt8

N		R	
1PC		1PC	



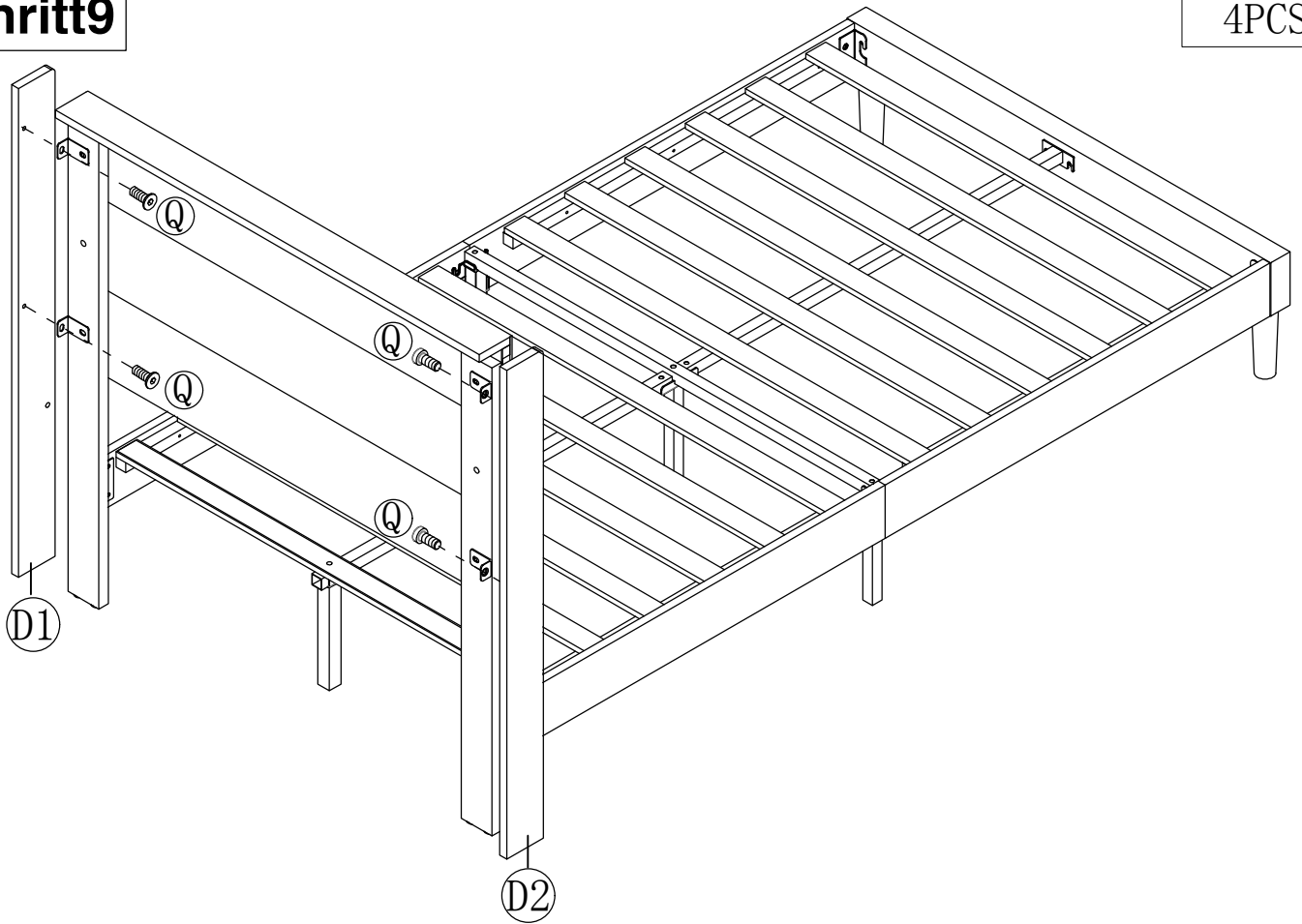
step9

Schritt9

Q



4PCS



step10

Schritt10

Q



4PCS

