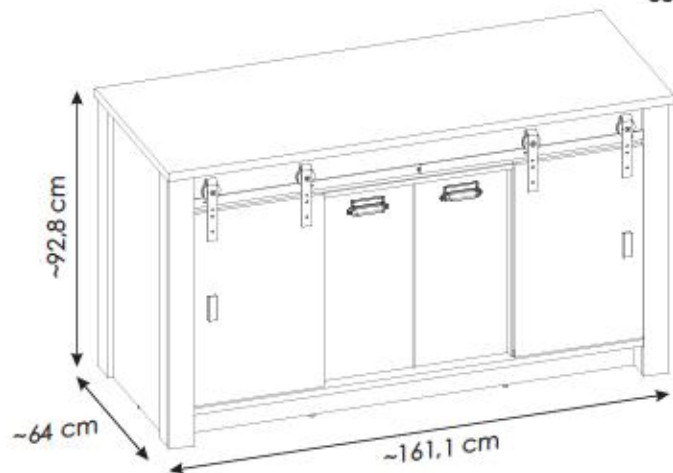


# 1PPASCA2/1YYASCA2



PL

UWAGA! Mebel należy trwale zamocować do ściany, aby uniknąć ryzyka związanego z przewróceniem się mebla. W paczce nie ma śrub mocujących, ponieważ rodzaj mocowania należy odpowiednio dobrać do rodzaju ściany. Dobierz właściwe do Twojego rodzaju ściany.

D.

ACHTUNG! Um alle mit dem Umkippen des Möbels verbundenen Risiken auszuschließen, muss das Möbel fest an der Wand verankert werden. Beschläge für die Wandbefestigung sind nicht beige-packt, da diese von der jeweiligen Wandbeschaffenheit abhängig sind. Bitte solche Befestigungsschläge wählen, die für die heimischen Wände geeignet sind.

FR.

ATTENTION! Ce meuble doit être fixé en permanence au mur pour éviter les risques de chute. Les vis de fixation ne sont pas livrées car le type de fixation doit être choisi en fonction du type de mur. Sélectionnez les fixations adaptées au mur.

I.

ATTENZIONE! Il mobile deve essere permanentemente fissato alla parete per evitare i rischi derivanti da un ribaltamento del mobile. La confezione non include le viti di fissaggio, in quanto il tipo di fissaggio deve essere scelto in base al tipo di parete. Utilizzare viti appropriate in base al materiale della parete.

HR.

NAPOMENA! Namještaj mora biti trajno pričvršćen za zid, kako bi se izbjegao rizik od njegovog prevrtanja. U paketu nema vijaka za pričvršćivanje, jer se vrsta montaže mora prilagoditi vrsti zida. Odaberite pravu vrstu prema Vašoj vrsti zida.

EN.

WARNING! To prevent this furniture from tipping over, fix it to the wall permanently. Fixing devices are not included since different wall materials require different types of fixing devices. Please make sure you chose the correct ones for your type of wall.

SK.

POZOR! Nábytok musí byť trvalo pripevnený k stene tak, aby sa zamedzilo riziku prevrátenia. Boľák neobsahuje upevňovacie skrutky, pretože typ upevnenia je treba vybrať podľa typu steny. Vyberte typ vhodný pre Vašu stenu.

CZ.

POZOR! Nábytek je nutné pevně připravit ke zdi, abychom se vyhnuli riziku spojenému s jeho převrnutím. Součástí balení nejsou upevňovací šrouby, protože způsob přípevnění je nutné zvolit podle druhu stěny. Vyberte správný pro Váš typ stěny.

RU.

ПРИМЕЧАНИЕ! Эту мебель необходимо всегда прикреплять к стене, чтобы избежать рисков, связанных с переворотом мебели. В пакете нет крепежных винтов, потому что тип крепления должен быть выбран в соответствии с типом стены. Выберите, пожалуйста, правильные винты к вашей стене.

RO.

ATENȚIE! Mobilul trebuie ancorat permanent în perete pentru a evita riscul de răsturnare a mobilierului. În pachet nu sunt incluse șuruburile de fixare, deoarece tipul de ancoraj trebuie ales în funcție de tipul de perete. Alegeți șuruburile potrivite pentru tipul Dvs. de perete.

TR.

DIKKAT! Devrimle riskini önlemek için mobilya duvara sabitlenmelidir. Sabitleme civataları pakette dahil değil, çünkü sabitleme tertibatının tipi, duvara tipine uygun olarak seçilmelidir. Onu duvarın tipine göre seçiniz.

AR.

ملاحظة

يجب تثبيت الأثاث بإحكام إلى الحائط أو الجدار لتجنب خطر انقلابه. لا تحتوي العلبة على مسامير التثبيت، إذ إنه ينبغي استعمال المسامير المخصصة لنوعية الحائط أو الجدار. اختر المسامير التي تتناسب جدارك.

E.

¡ATENCIÓN! El mueble debe ser fijado permanentemente a la pared para evitar el riesgo relacionado con el vuelco del mueble. En el paquete no hay tornillos de fijación, ya que se debe elegir el tipo de fijación adecuado para el tipo de pared. Elija el apropiado para su tipo de pared.

CN.

注意！本家具需要固定在墙上以免倒塌。箱子里没有安装螺钉。因为安装方式需要根据墙的类型调整。请按预期的墙类型选择合适的安装方式。

SLO.

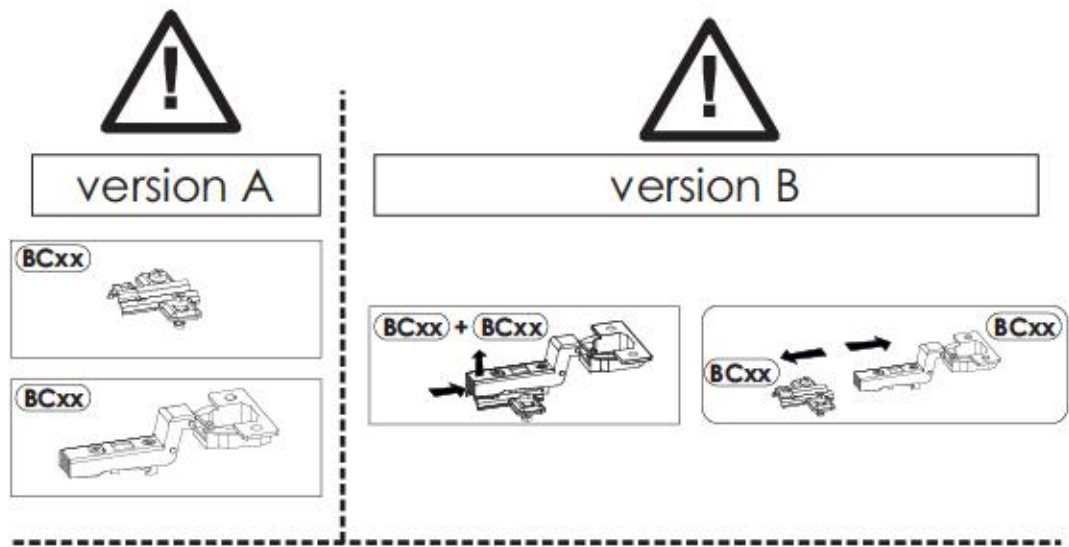
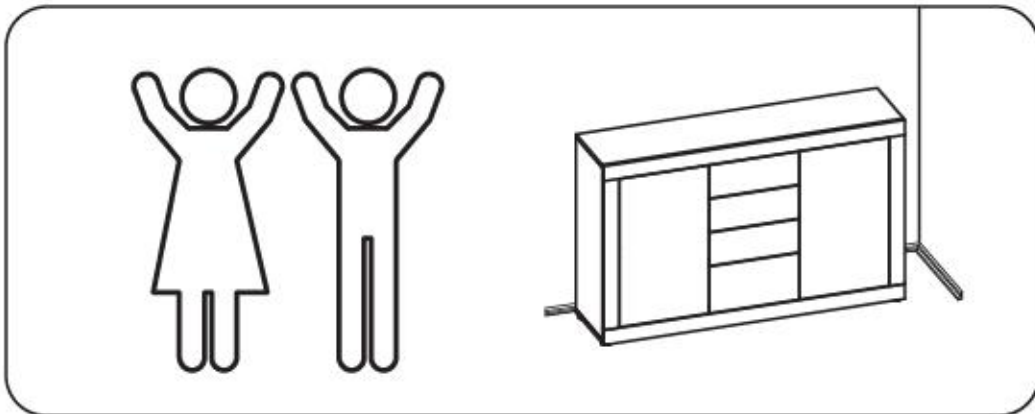
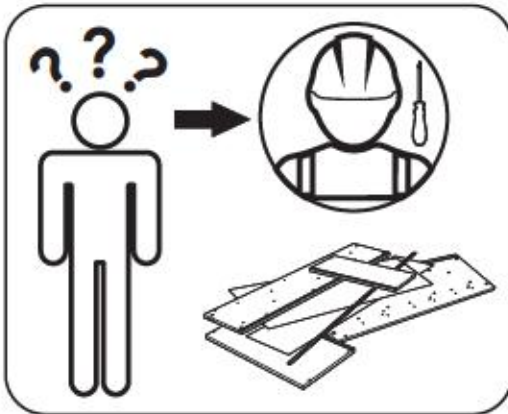
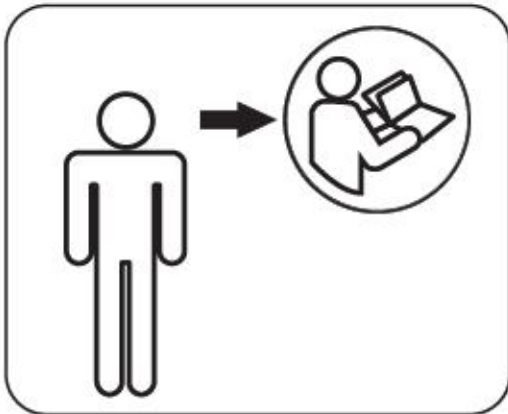
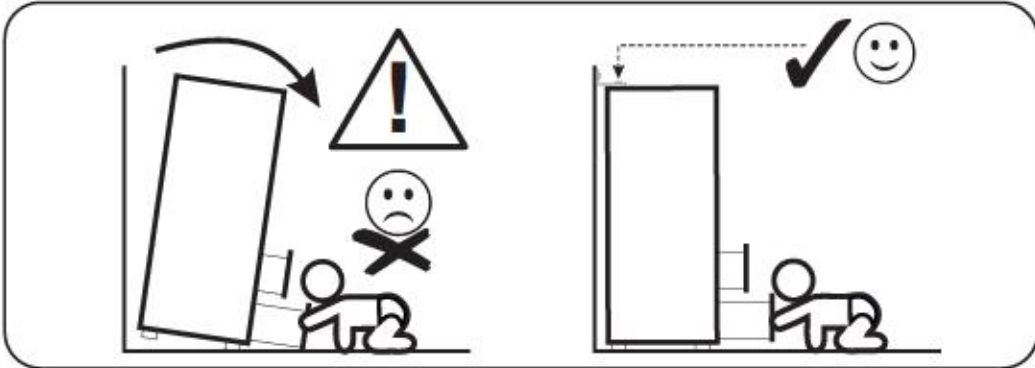
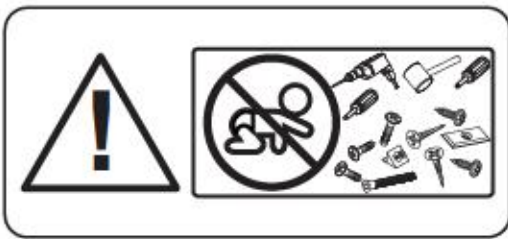
POZOR! Pohištvo trajno pritrdite na steno, da preprečite hrganje, da se prevrne. V paketu ni pritrdilnih vijakov, saj je treba način pritrditve ustrezno izbrati glede na vrsto stene. Izberite način, ki je ustrezen za vašo steno.

HU.




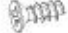







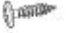


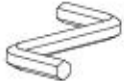

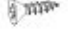
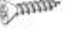














FIGYELEM! Rögzítse a bútortokat a falhoz, hogy elkerülje a bútortelborulásának kockázatát. A készletben nem találhatóék rögzítőcsavarok, mivel a rögzítés típusa a fal típusától függ. Válassza ki a fal típusának megfelelő kötőelemeket.

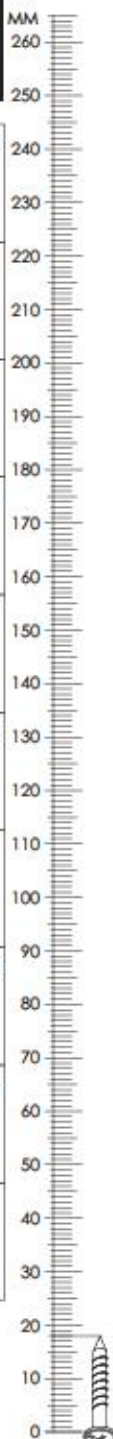
NL.

OPMERKING! De meubelen moeten permanent aan de muur worden bevestigd om te voorkomen dat de meubelen kantelen. Er zitten geen bevestigingschroeven in het pakket, omdat het type bevestiging moet worden gekozen op basis van het type muur. Kies de juiste voor uw type muur.

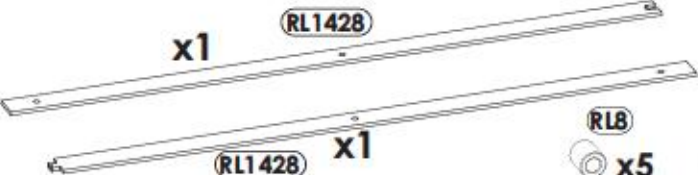
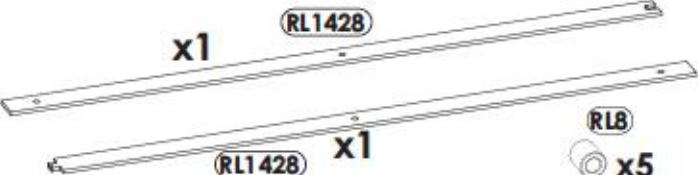










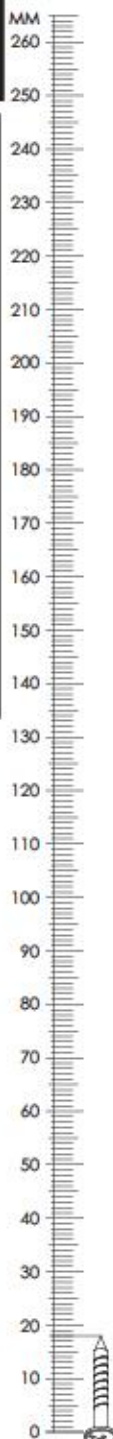
# 1PPASCA2/1YYASCA2

<b>A0</b> 8 x 20 mm x8 	<b>A1</b> 8 x 35 mm x58 	<b>BC15 + BC16</b> x4 
<b>C2</b> 5 x 13 mm x8 	<b>D2</b> x24 	<b>E0</b> Ø16 x6 
<b>E1</b> 15 x 12 mm x36 	<b>F1</b> 6 x 34 mm x36 	<b>G2</b> 7 x 60 mm x8 
<b>H1</b> L - 131 mm x2 	<b>H2</b> L - 78mm x2 	<b>I0</b> 3 x 13 mm x4 
<b>I2</b> 4 x 16 mm x2 	<b>K7</b> 4 x 22 mm x8 	<b>M</b> x1 
<b>M1</b> x1 	<b>NO</b> 3 x 13 mm x6 	<b>N1</b> 3 x 16 mm x25 
<b>N14</b> 4 x 30 mm x12 	<b>O2</b> x10 	<b>P0</b> x4 
<b>P16</b> x4 	<b>Q1</b> x2 	<b>Q9</b> x2 
<b>R1</b> x10 	<b>R4</b> x8 	<b>R5</b> x6 
<b>R8</b> x4 	<b>R10</b> x2 	<b>S17</b> x8 
<b>Z</b> x1 	<b>BC15</b> ↔ <b>BC16</b> 	

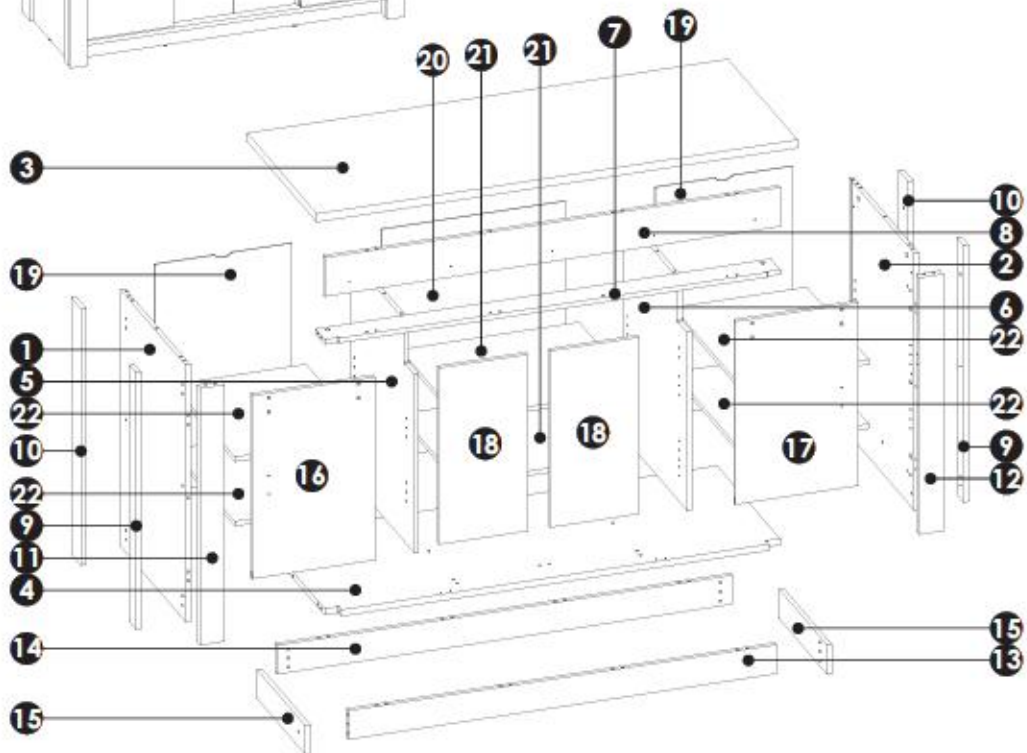


# 1PPASCA2/1YYASCA2

<b>BE SC 14 28 00</b> x1 	<b>RL1428</b> x1 	<b>RLB</b> x5 	<b>RL4</b> x5 
<b>RL1</b> x8 	<b>RL3</b> x4 	<b>RL2</b> x4 	
<b>RL5</b> x4 	<b>RL6</b> x4 	<b>RL7</b> x2 	



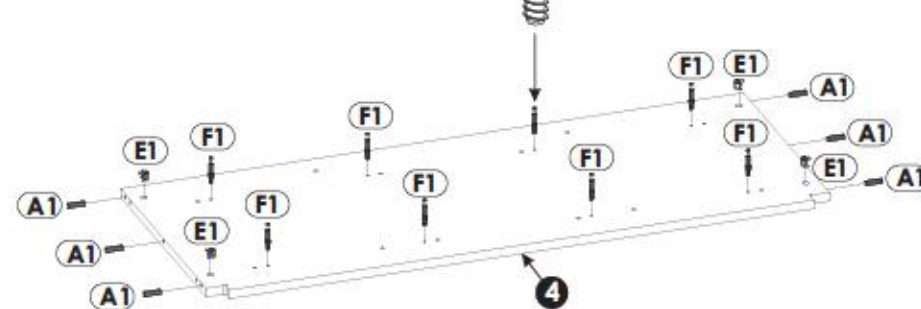
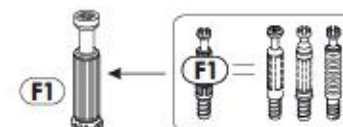
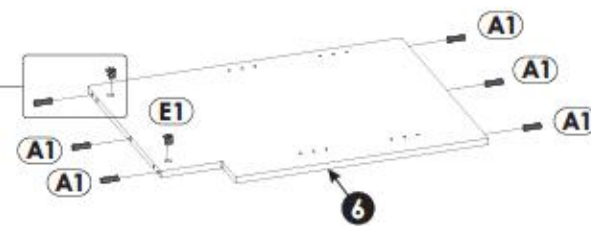
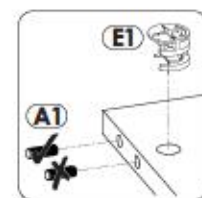
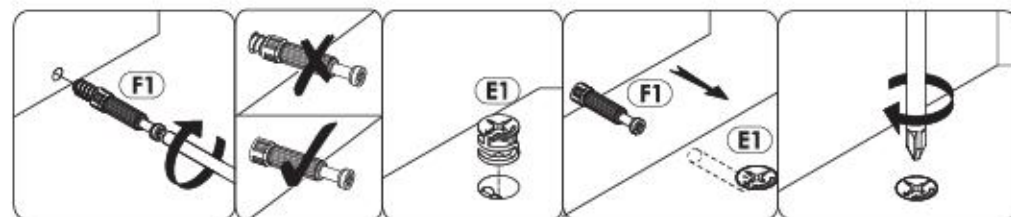
# 1PPASCA2/1YYASCA2

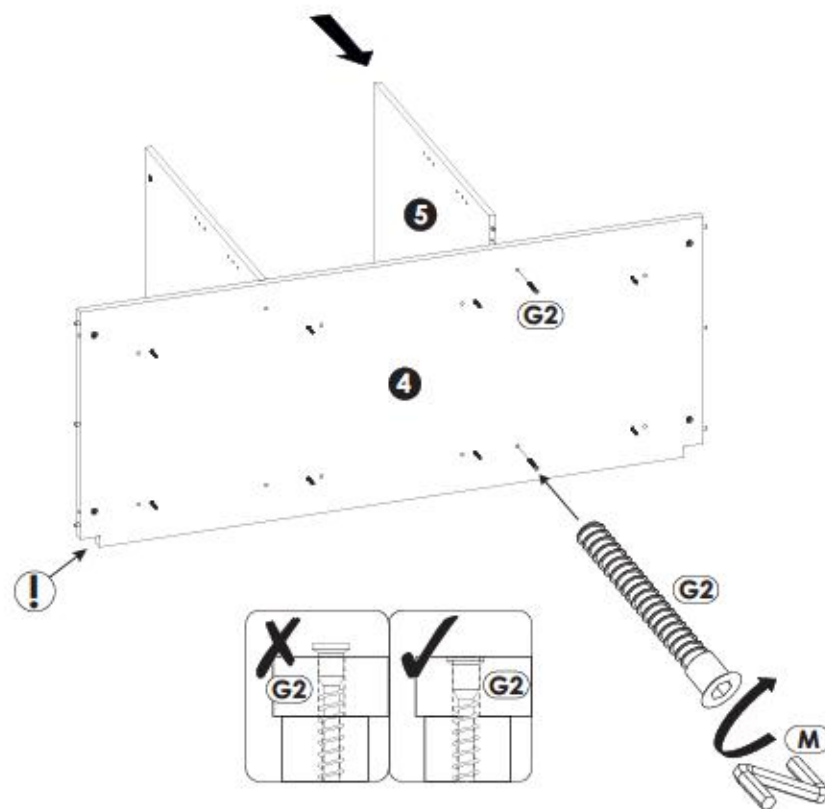
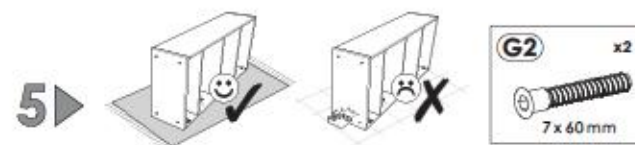
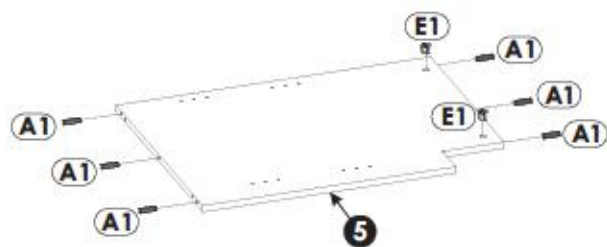
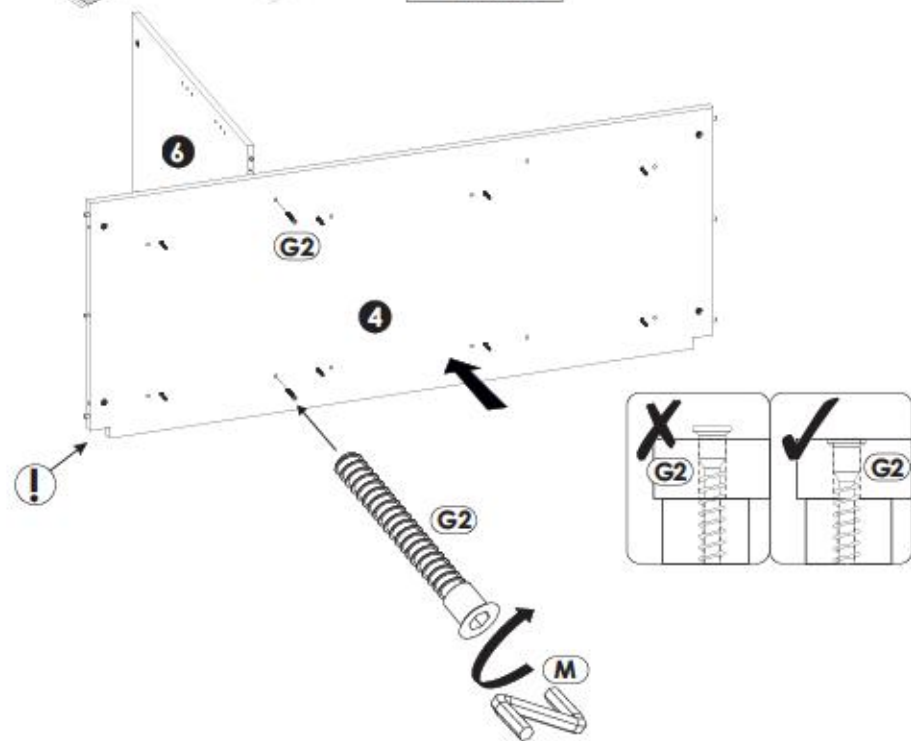
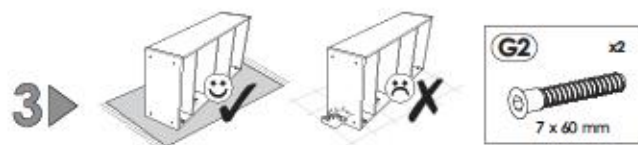


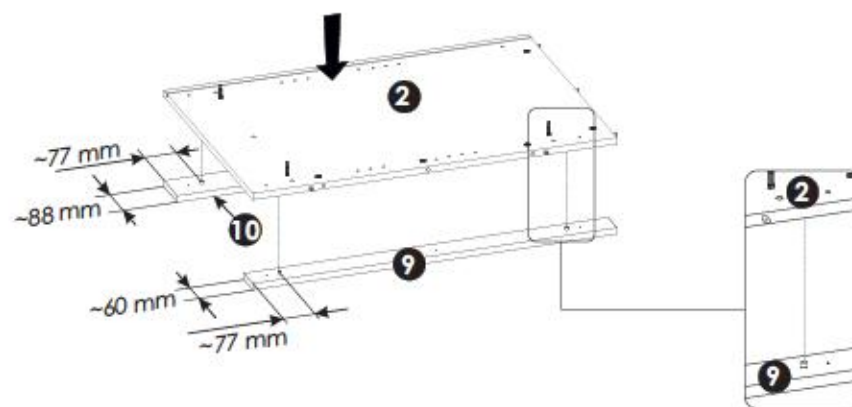
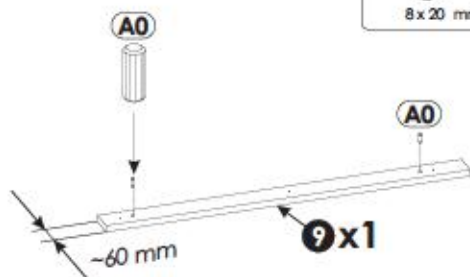
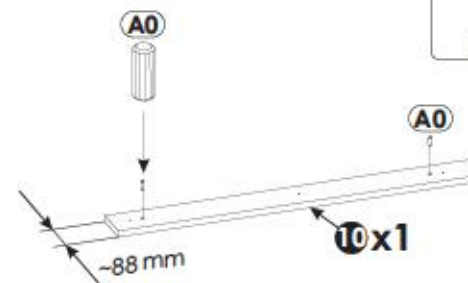
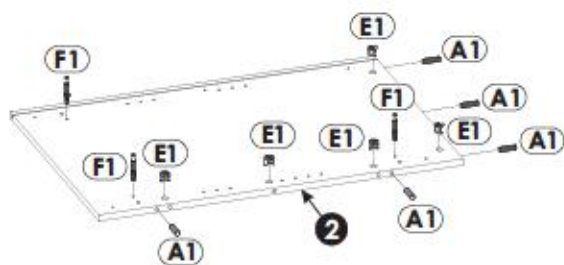
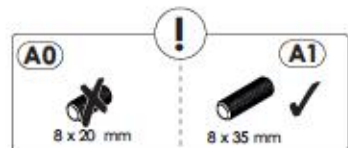
1	892	597	16	x1	2/4
2	892	597	16	x1	2/4
3	1611	640	28	x1	4/4
4	1526	604	22	x1	3/4
5	770	582	16	x1	1/4
6	770	582	16	x1	1/4
7	1526	90	16	x1	3/4

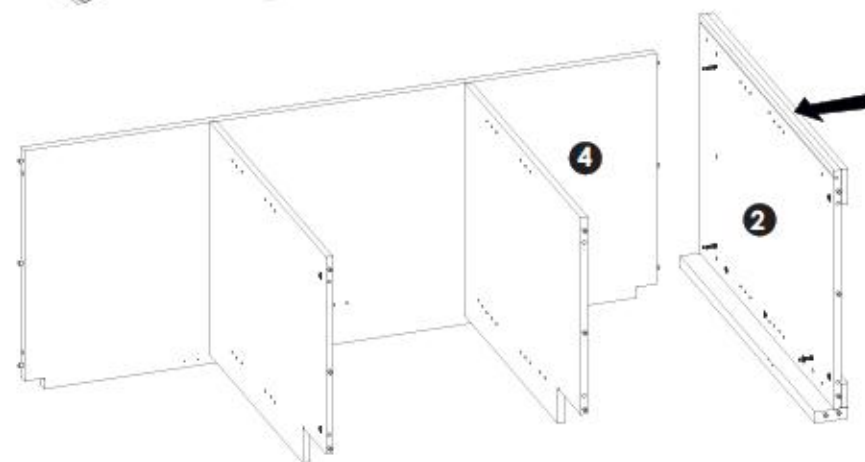
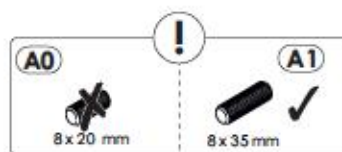
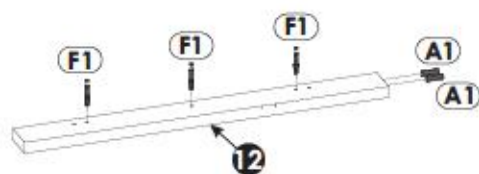
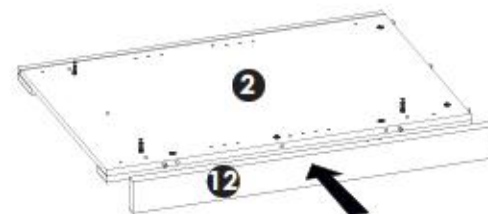
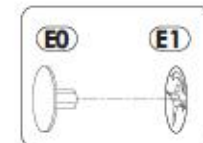
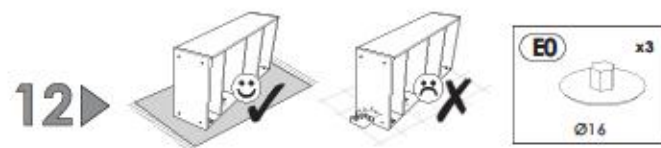
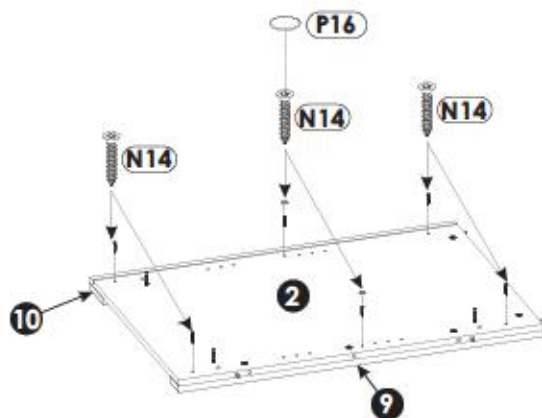
8	1526	135	16	x1	3/4
9	892	60	16	x2	3/4
10	892	88	16	x2	3/4
11	892	80	28	x1	3/4
12	892	80	28	x1	3/4
13	1433	100	16	x1	3/4
14	1526	100	16	x1	3/4

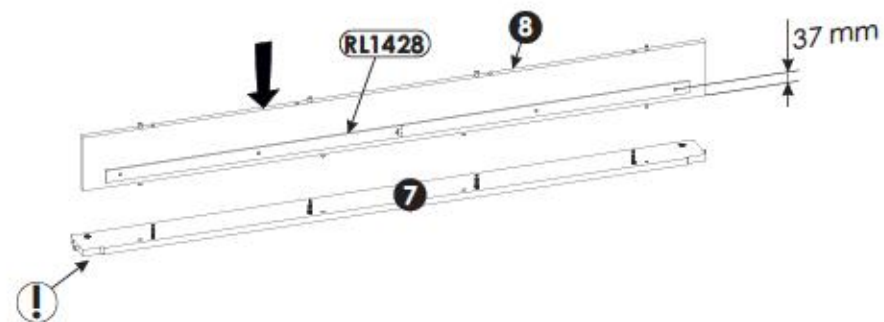
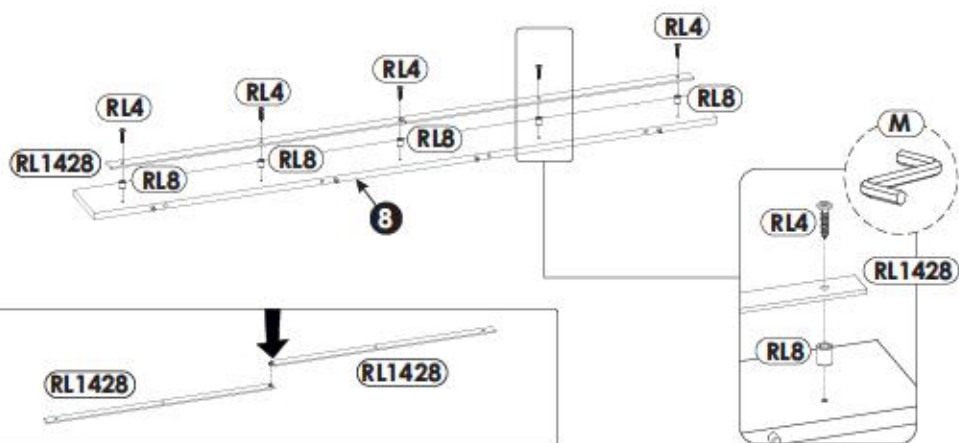
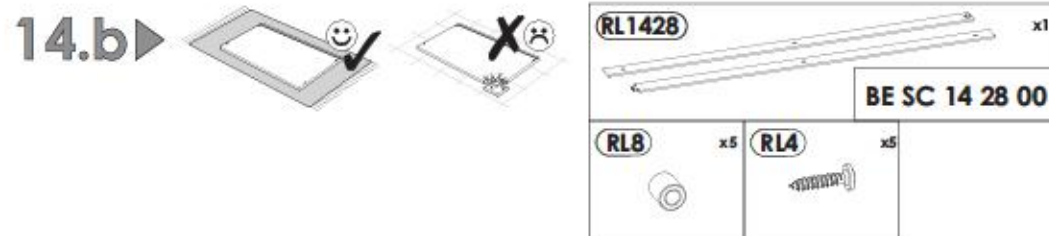
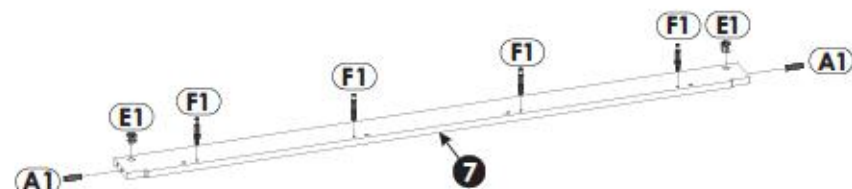
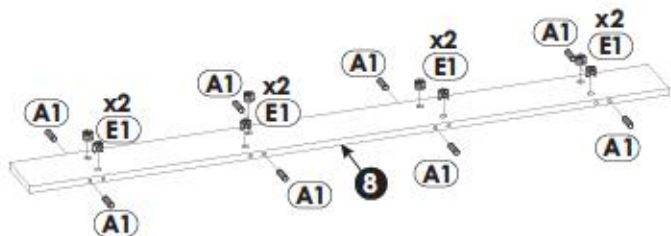
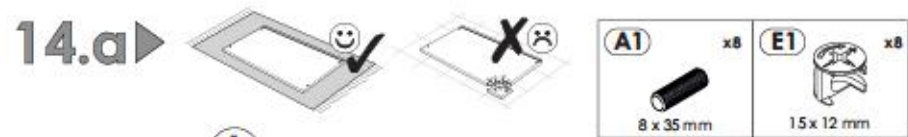
15	442	100	16	x2	3/4
16	636	411	16	x1	2/4
17	636	411	16	x1	2/4
18	613	296	16	x2	3/4
19	797	460	3	x2	2/4
20	797	614	3	x1	2/4
21	599	537	16	x2	2/4
22	446	573	16	x4	1/4



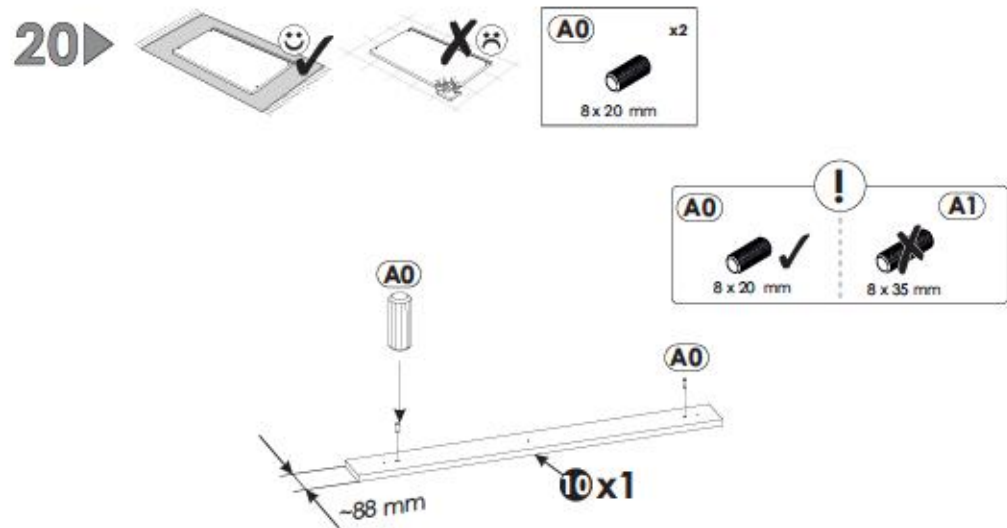
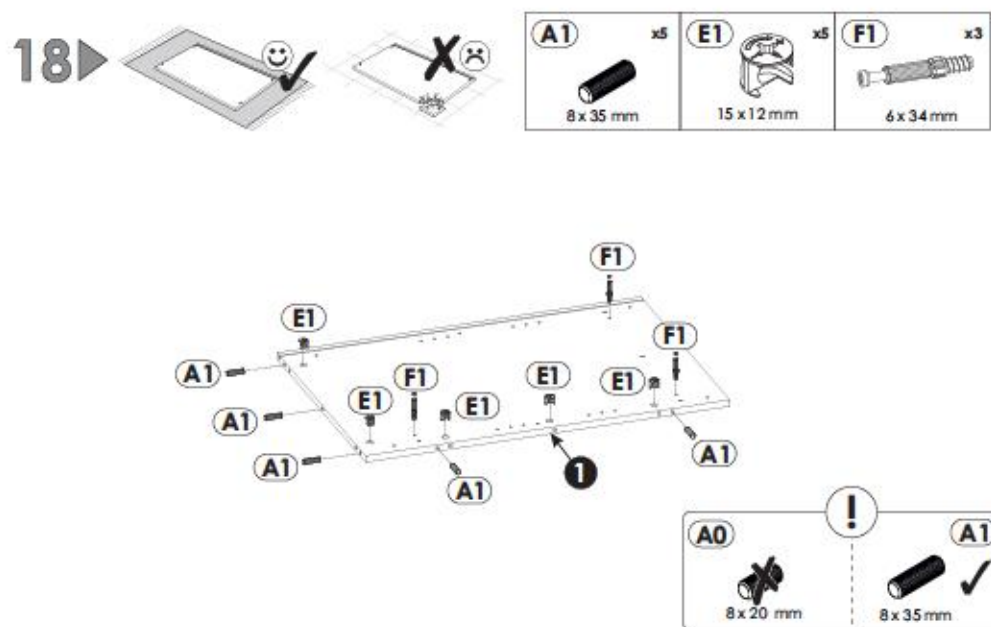
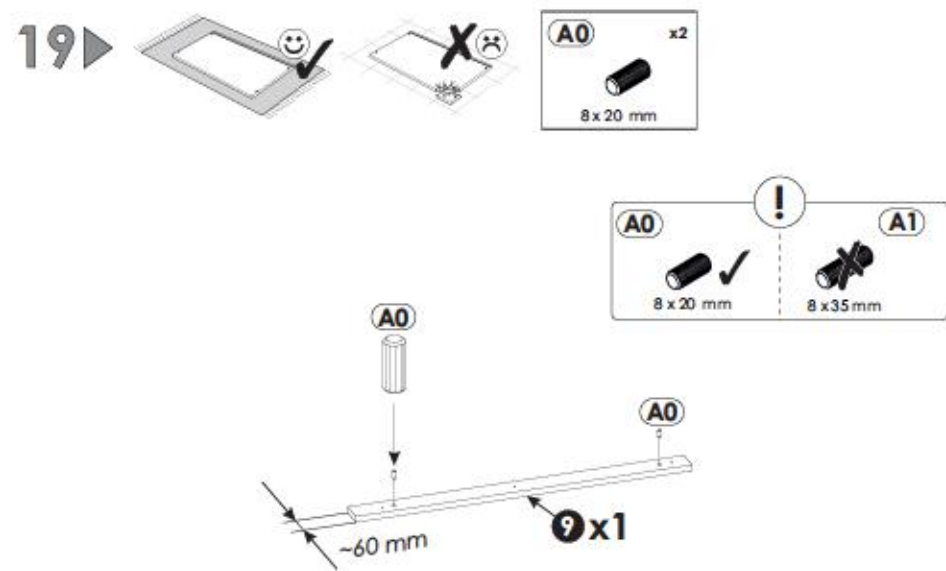
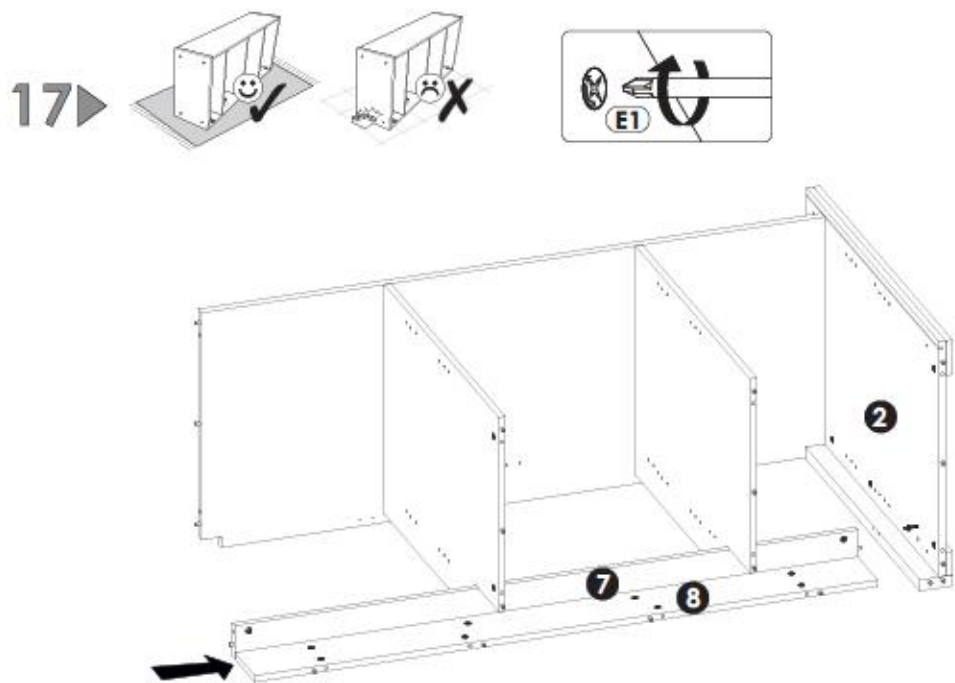


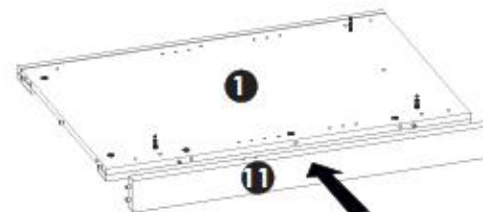
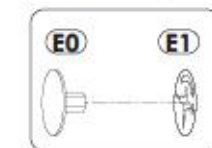
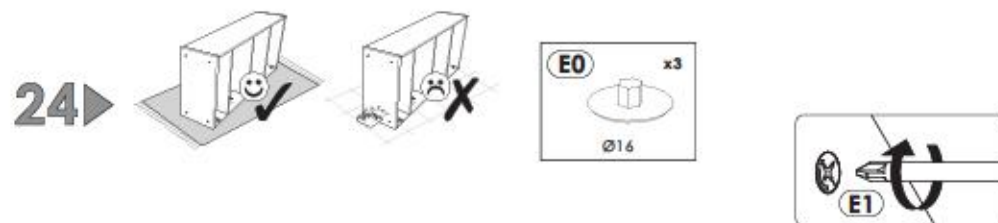
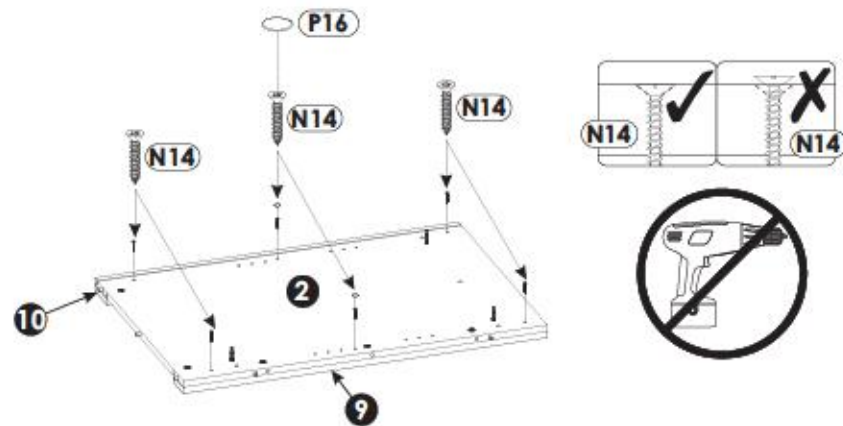
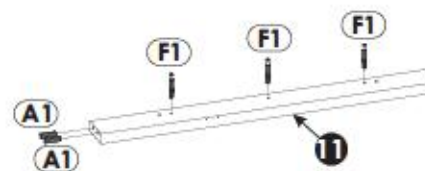
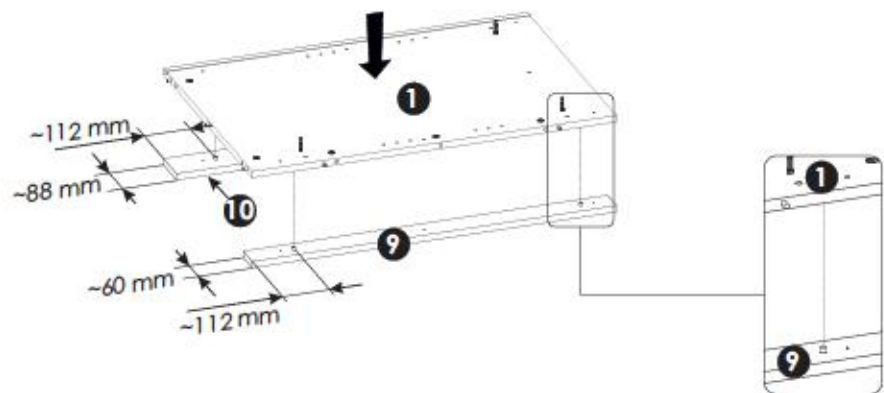


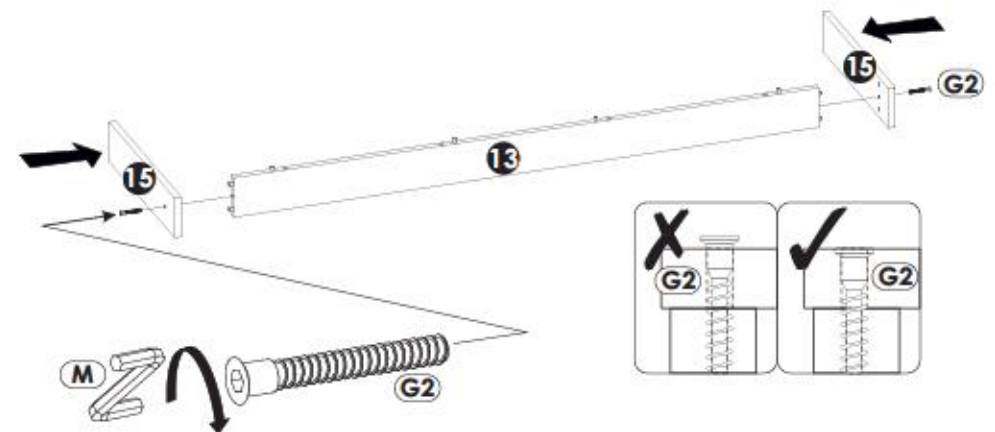
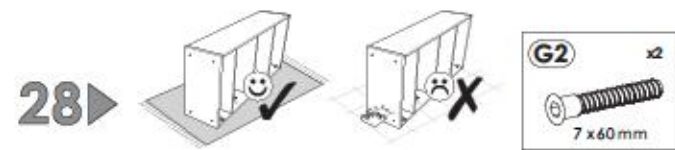
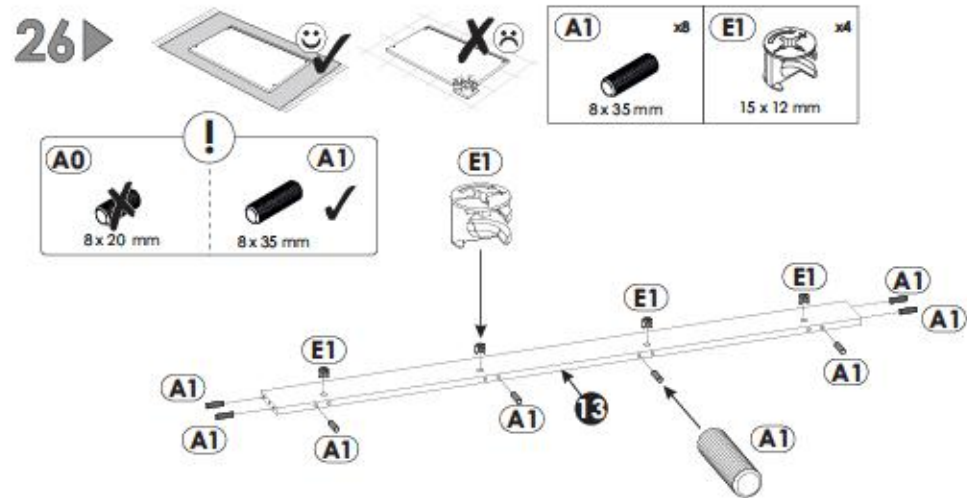
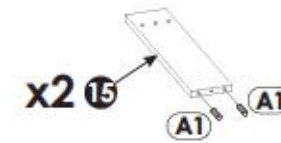
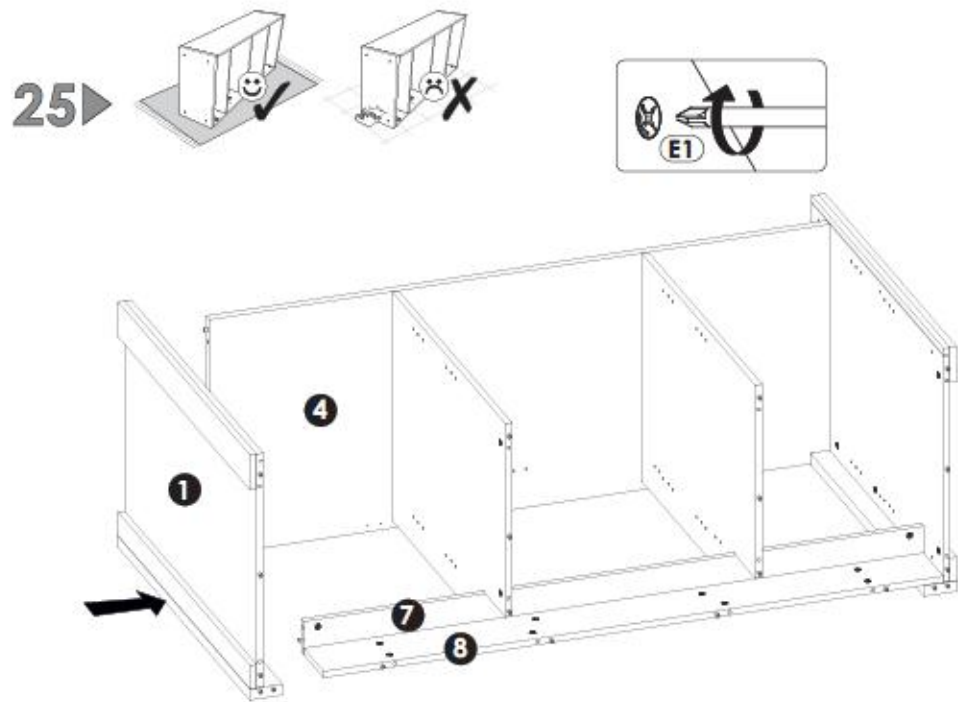




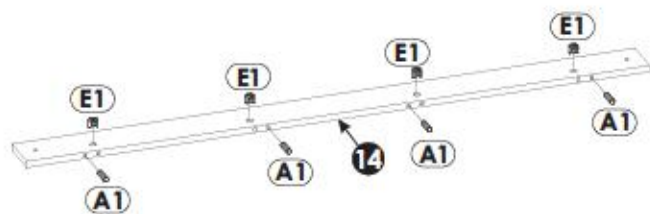
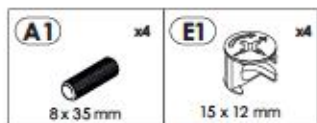




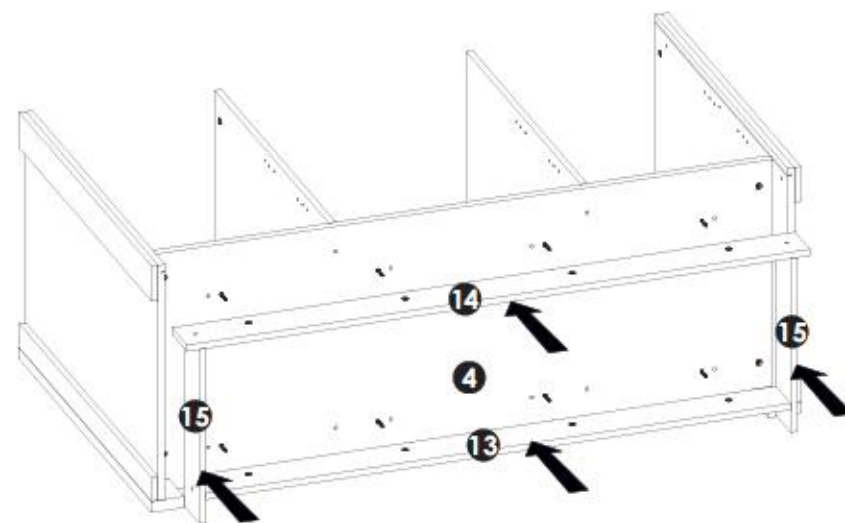
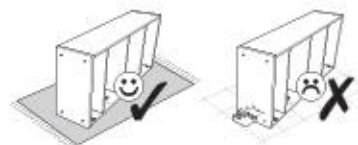




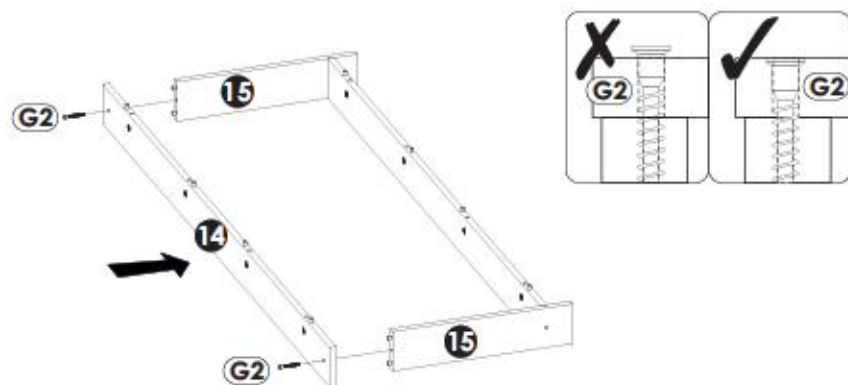
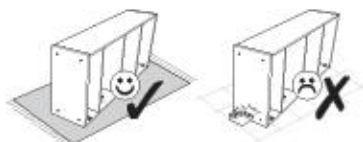
29▶



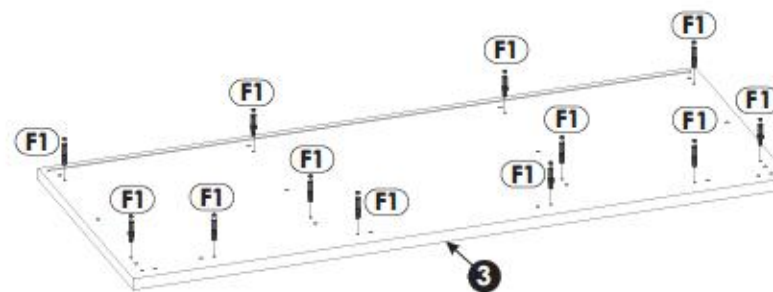
31▶

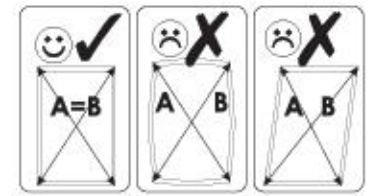
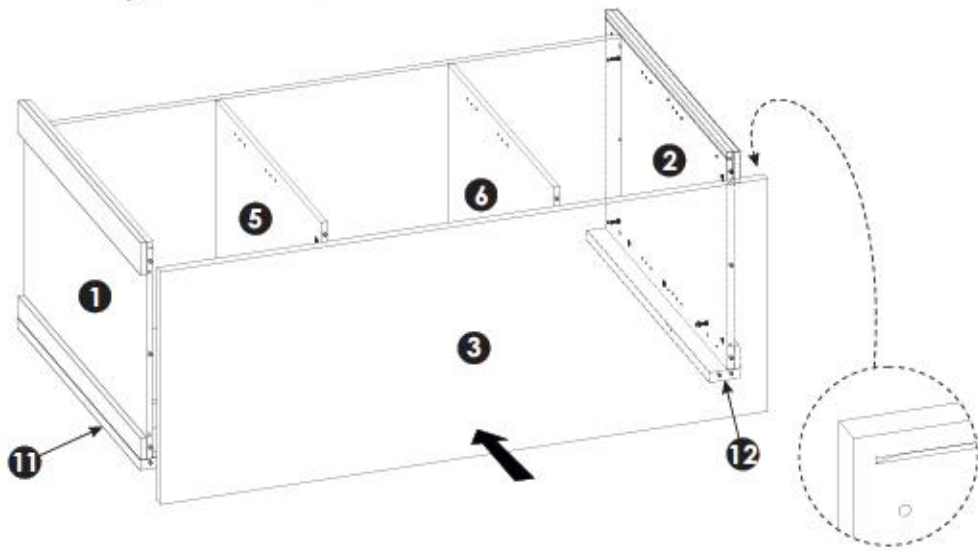


30▶

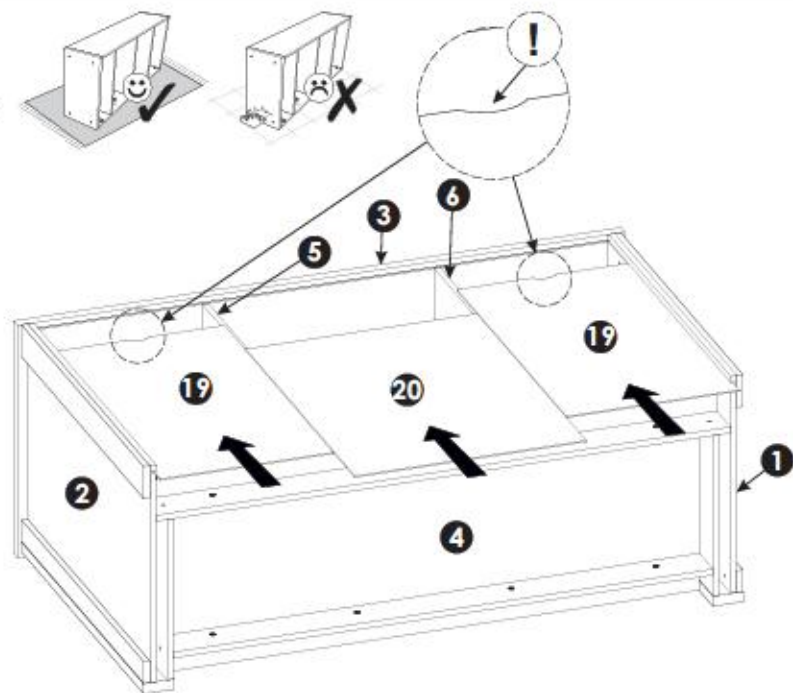
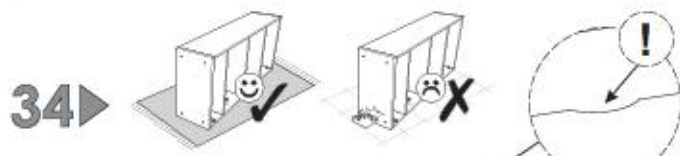
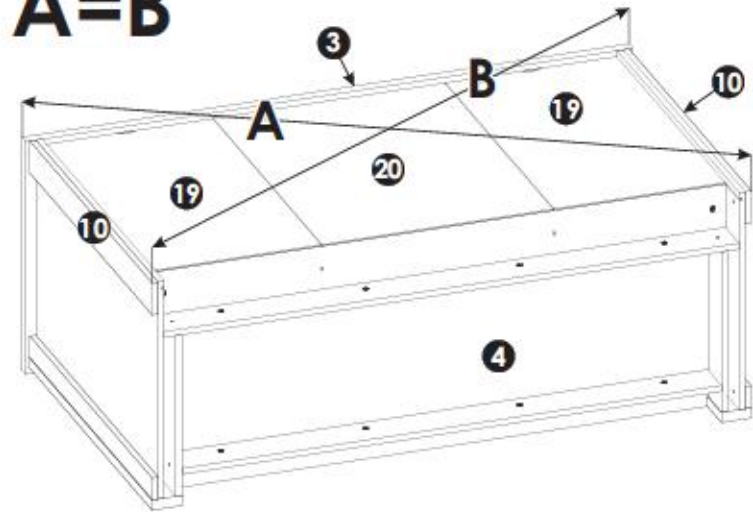


32▶

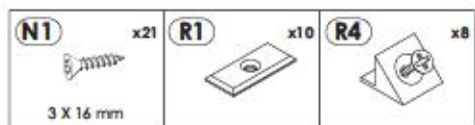
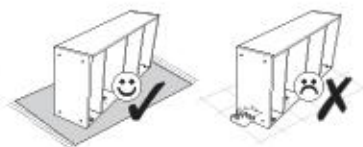




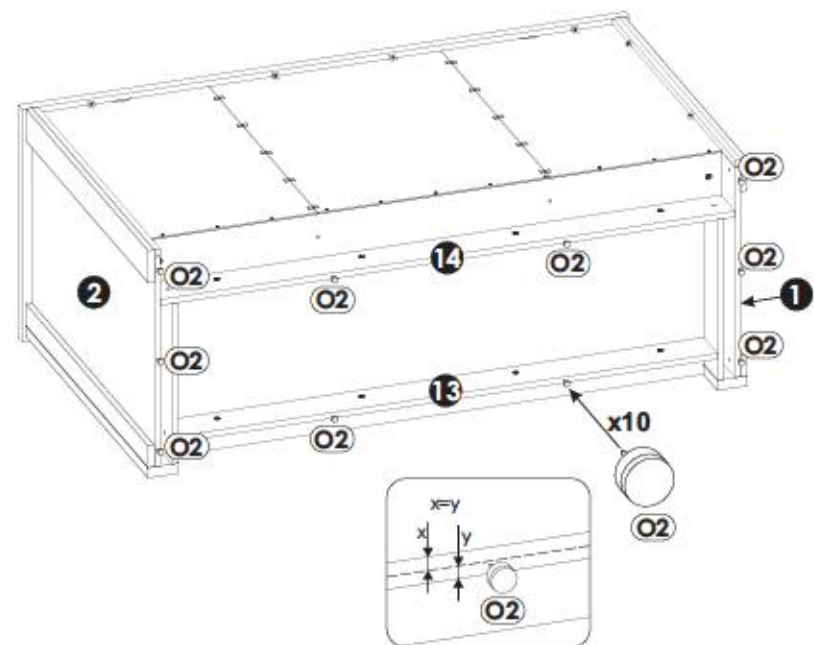
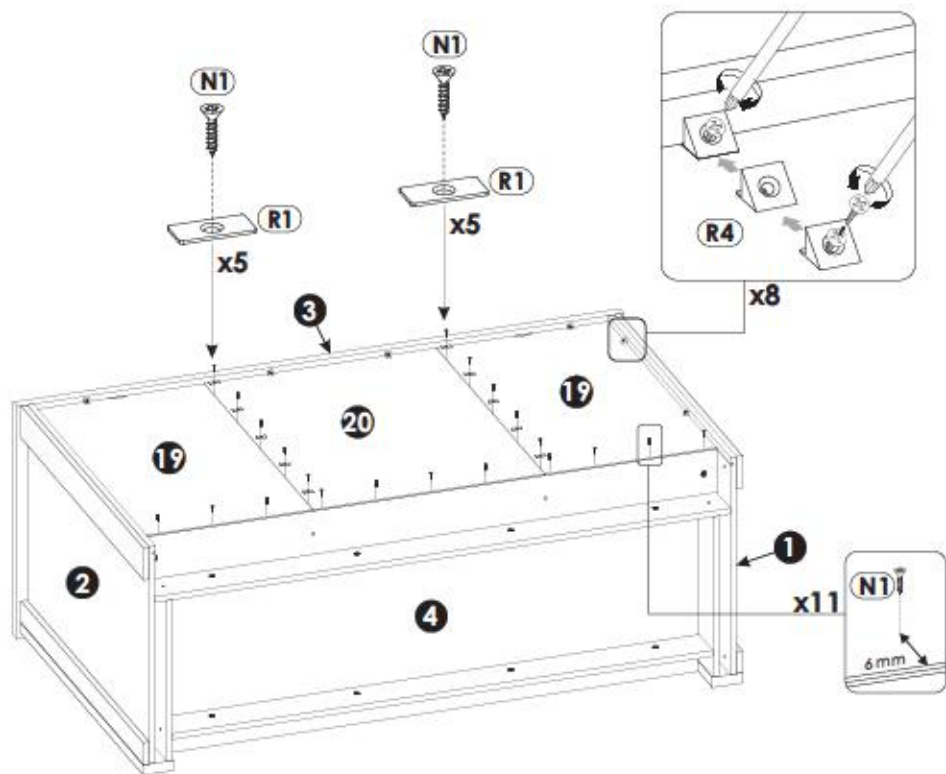
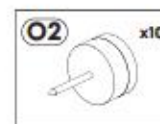
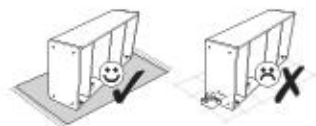
**A=B**



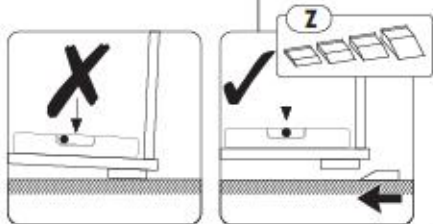
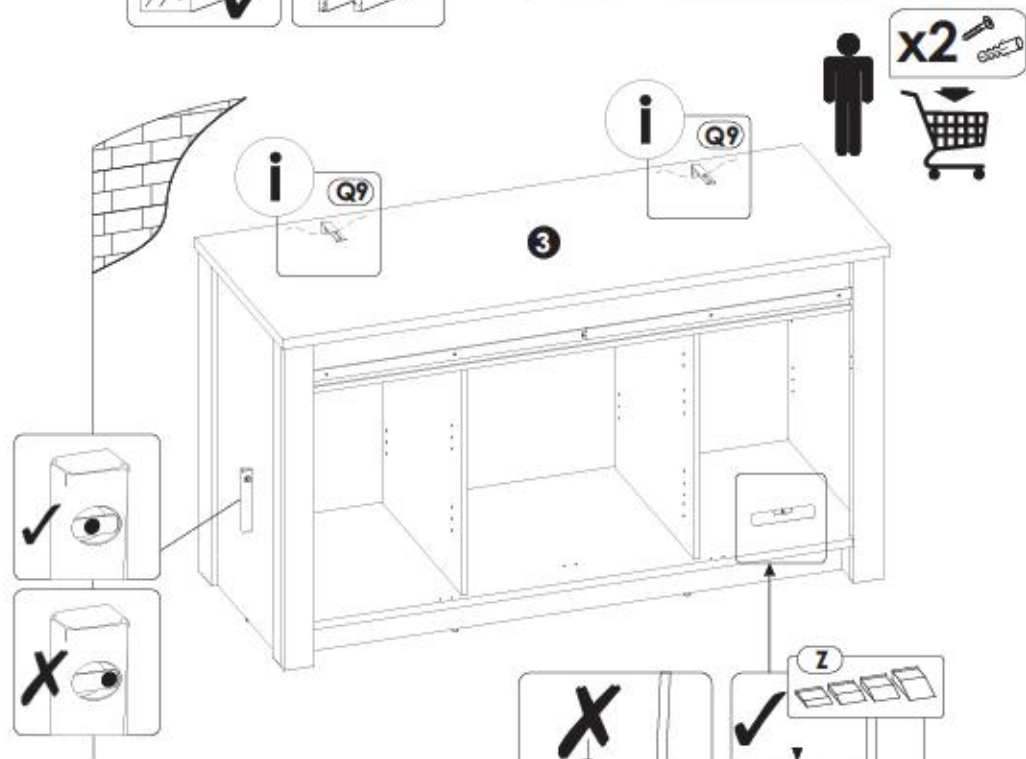
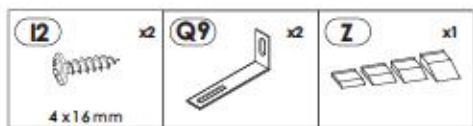
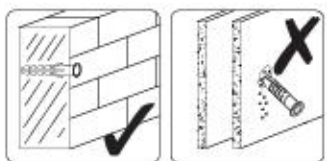
36▶



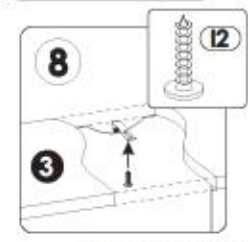
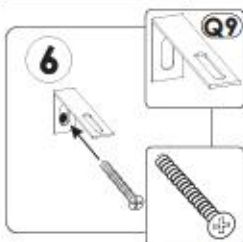
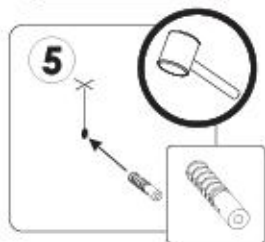
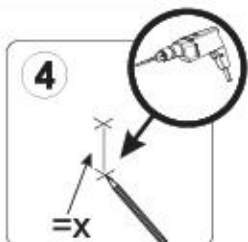
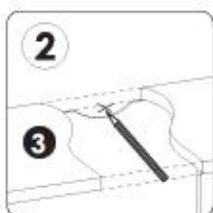
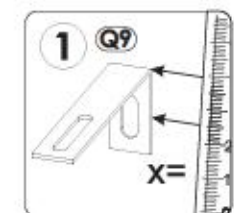
37▶



38▶



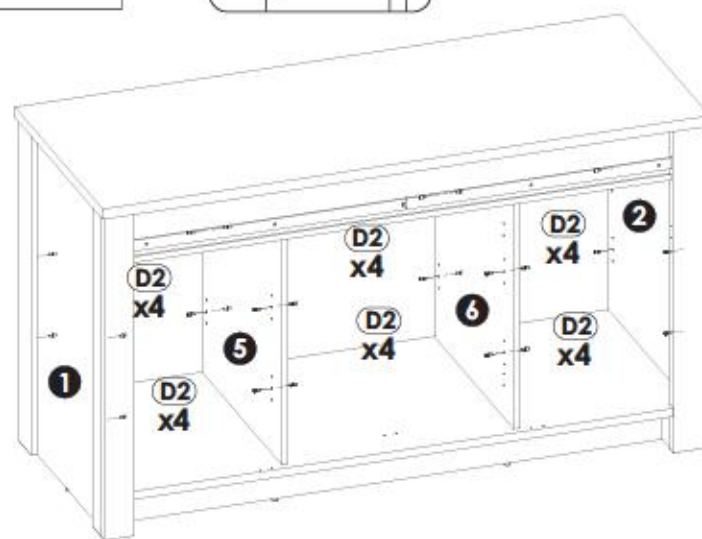
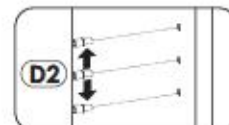
i



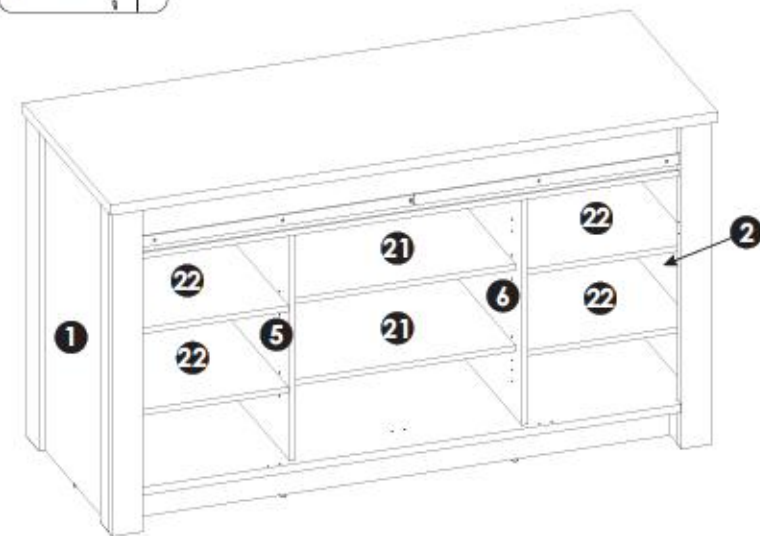
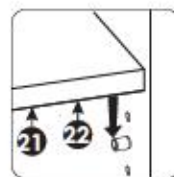
29/44

1PPASCA2/1YYASCA2

39▶



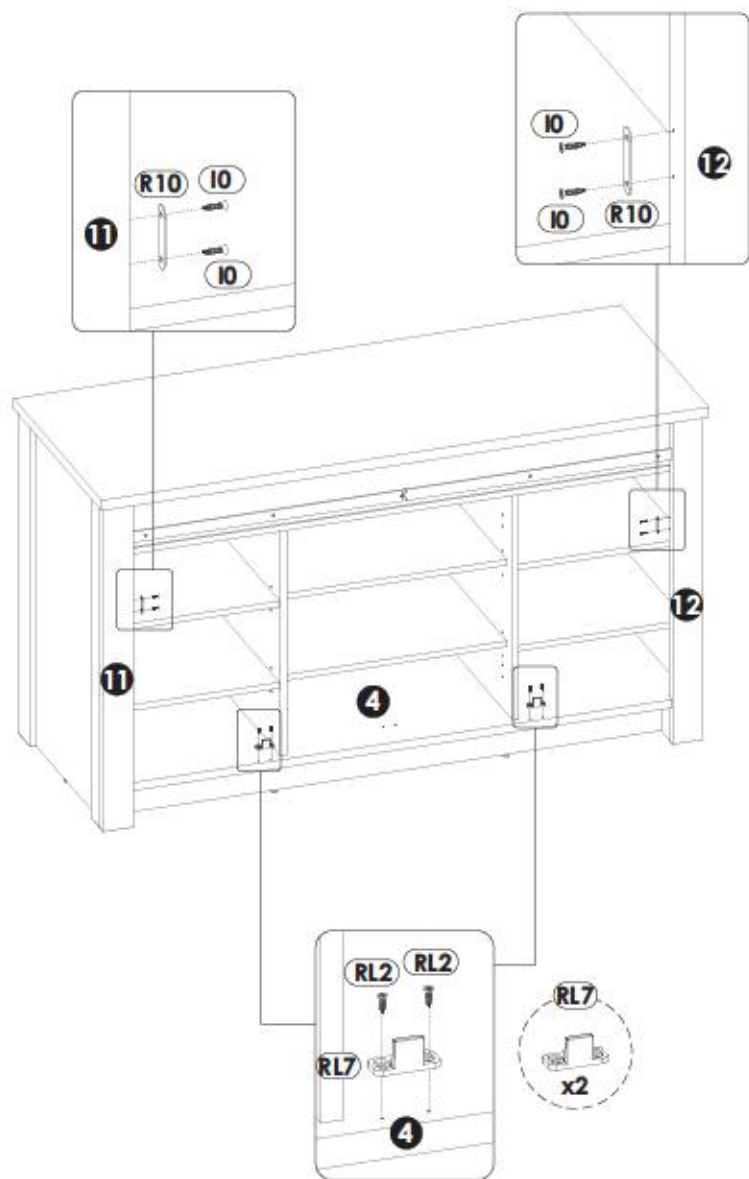
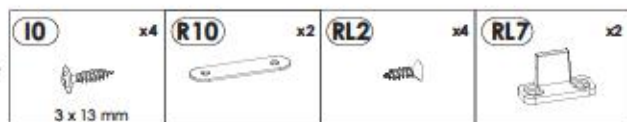
40▶



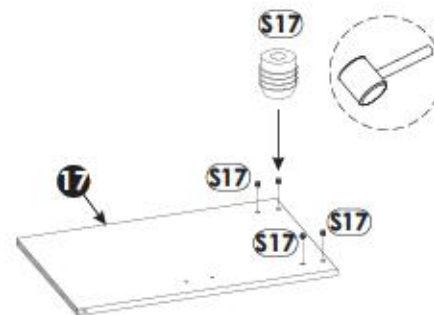
1PPASCA2/1YYASCA2

30/44

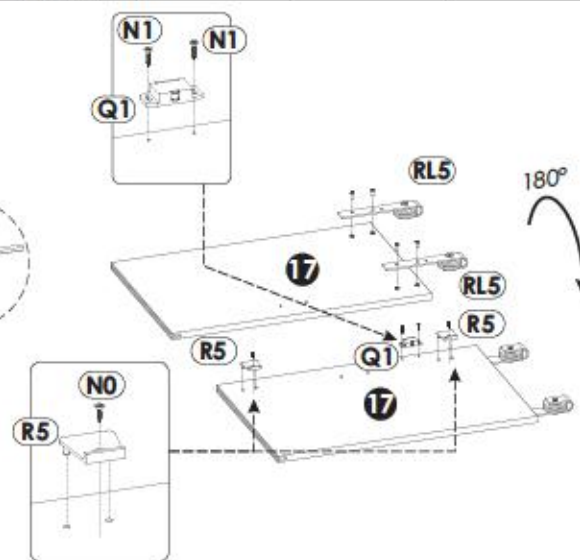
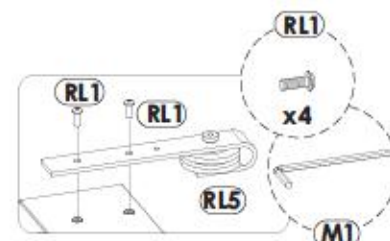
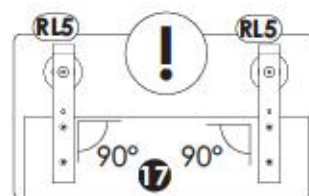
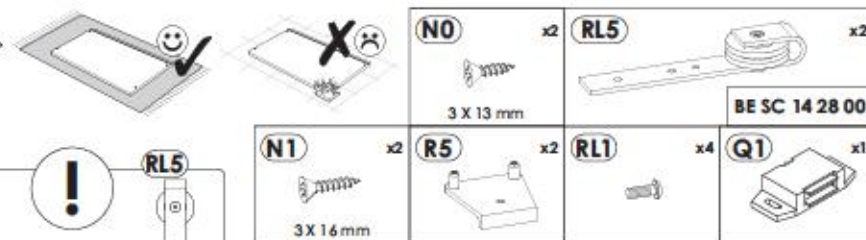
41▶



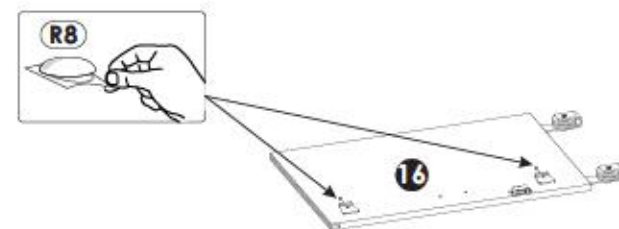
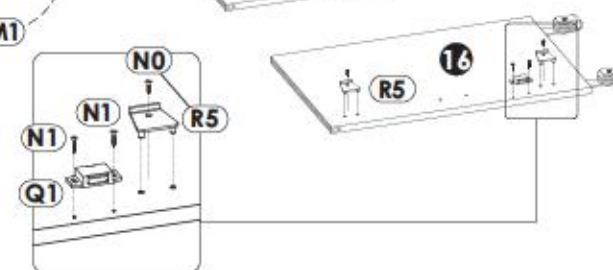
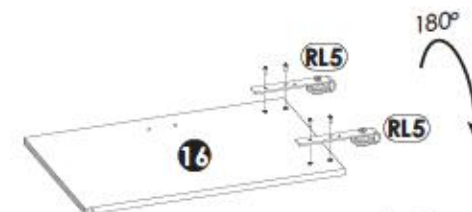
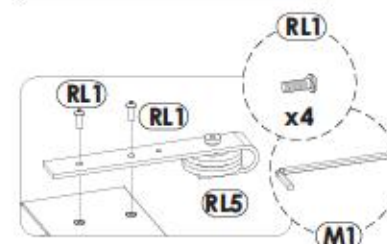
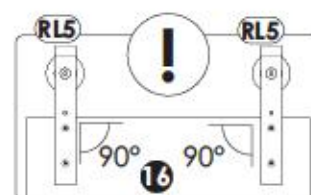
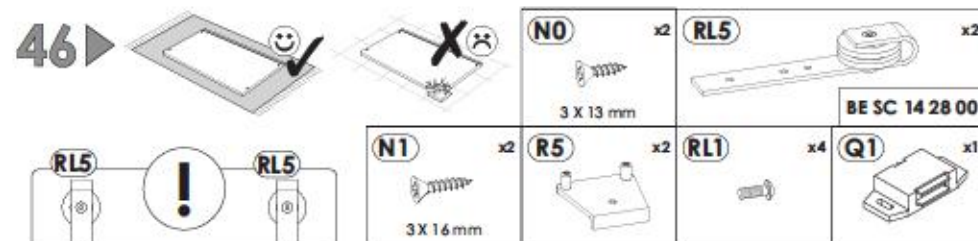
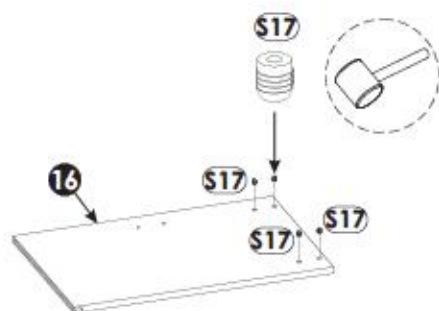
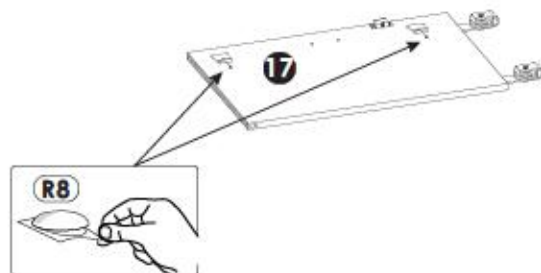
42▶



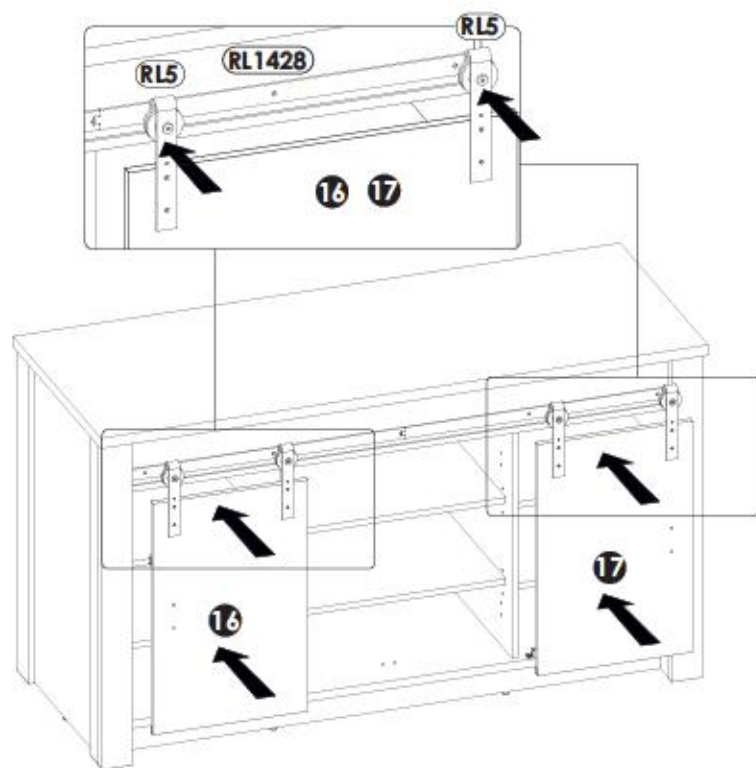
43▶



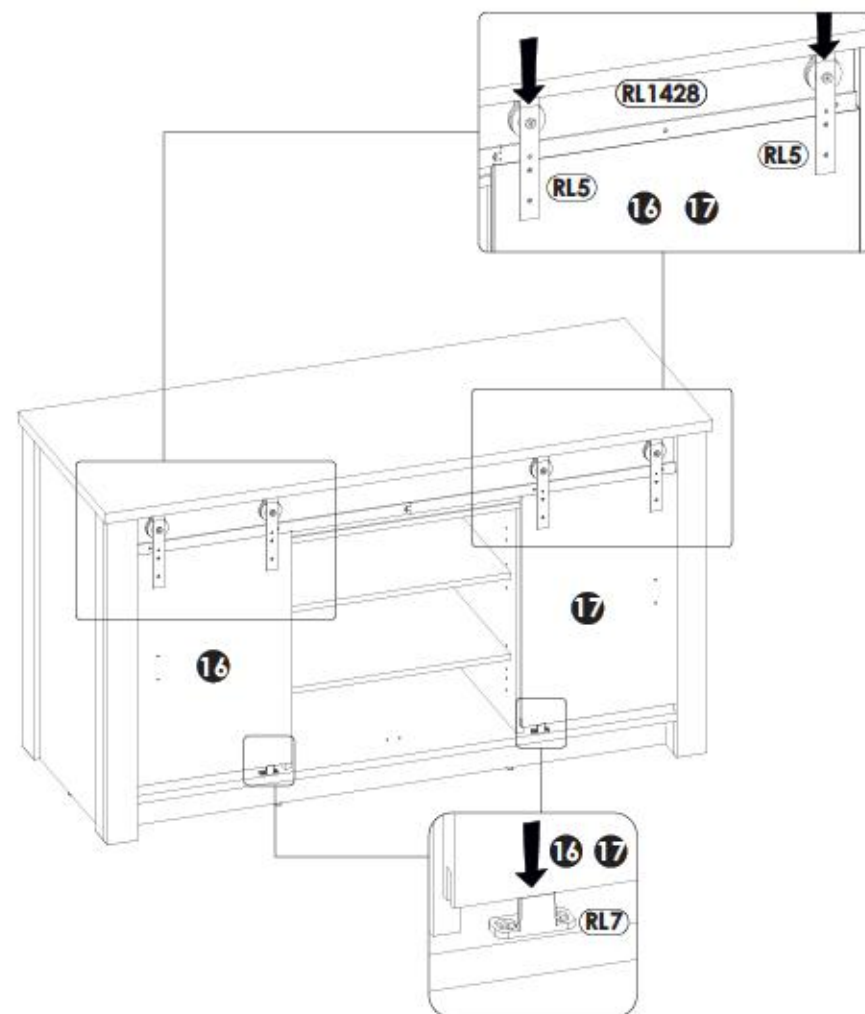




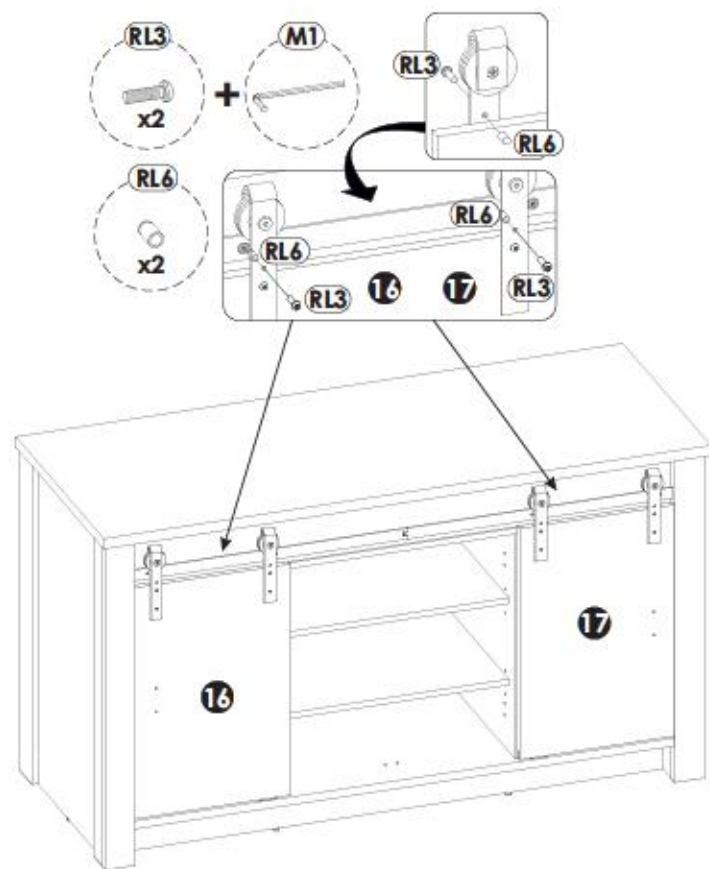
48▶



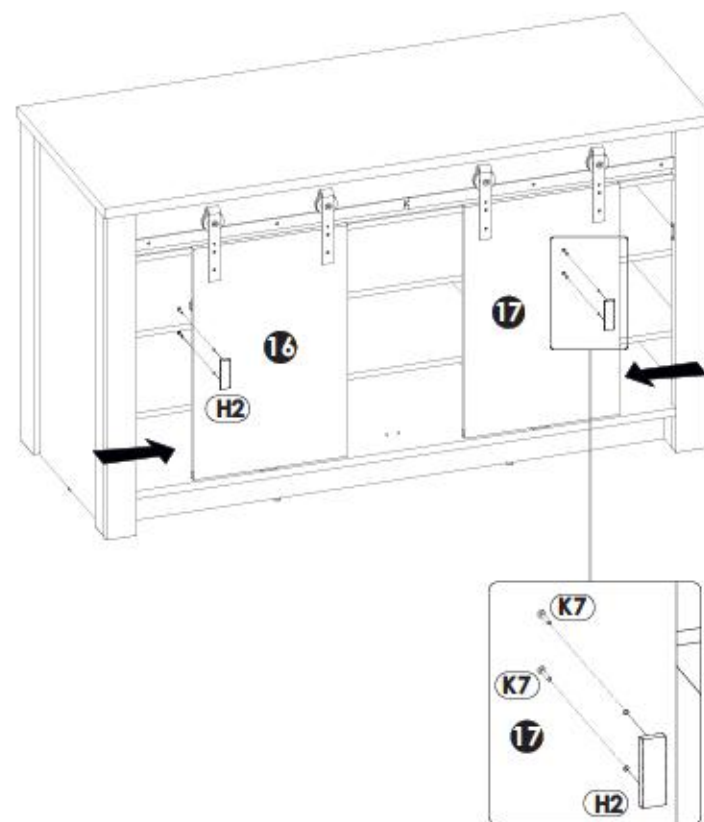
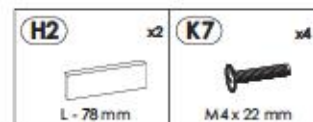
49▶

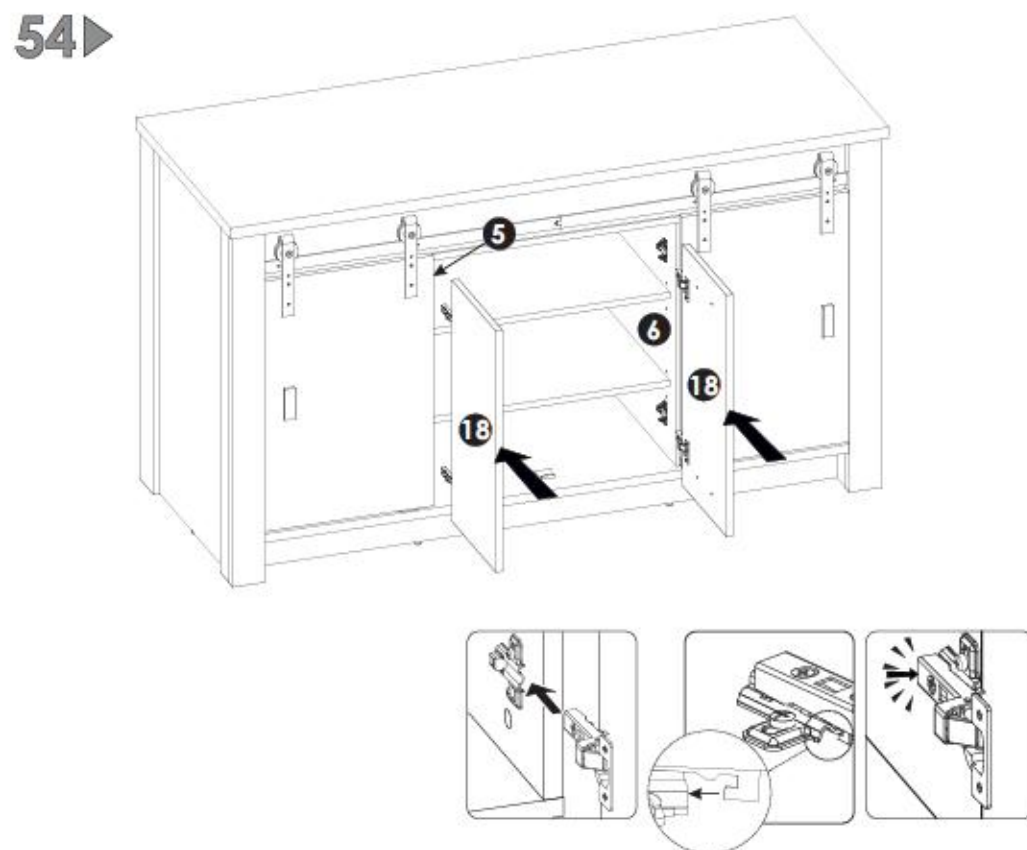
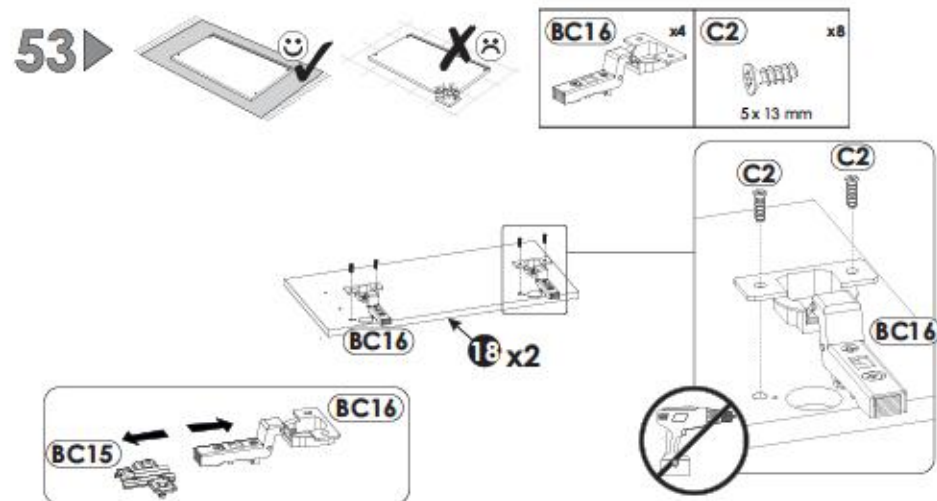
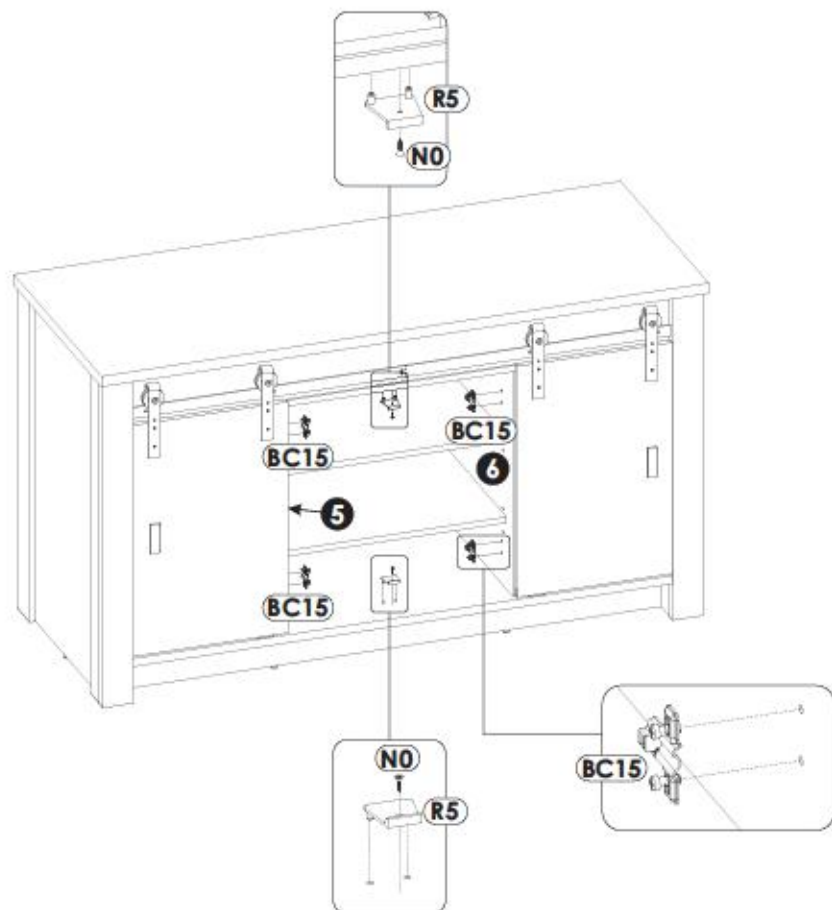
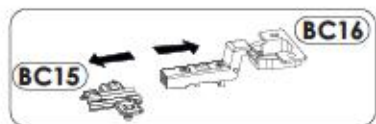
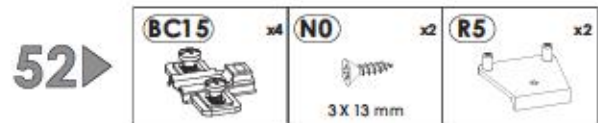


50▶

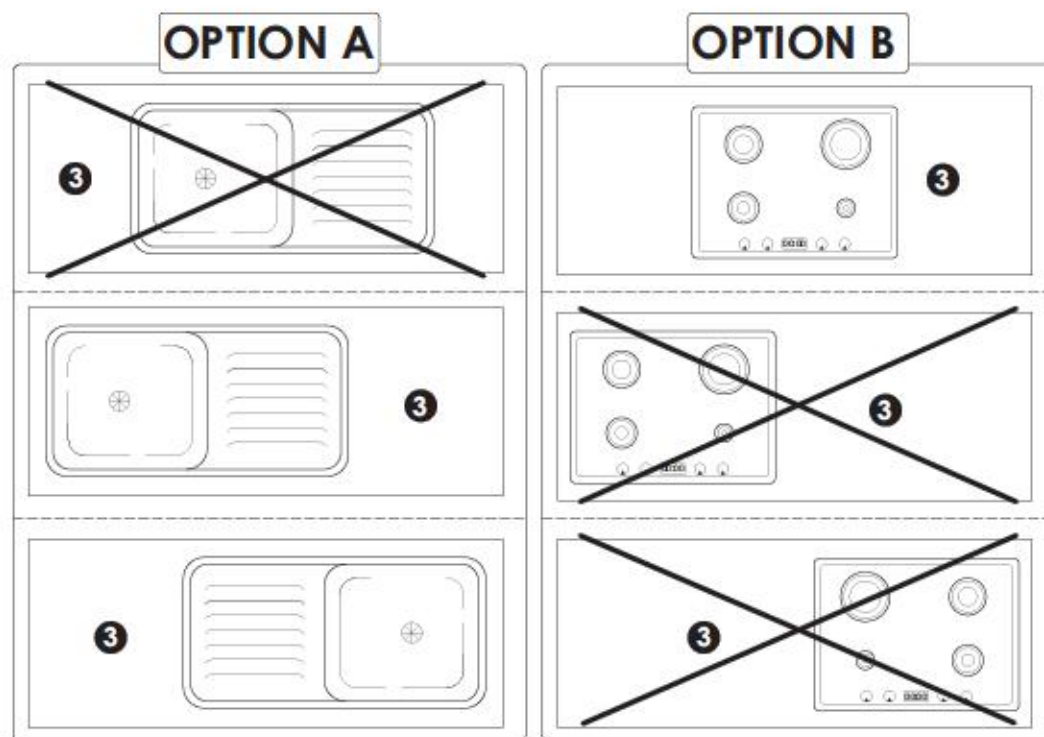
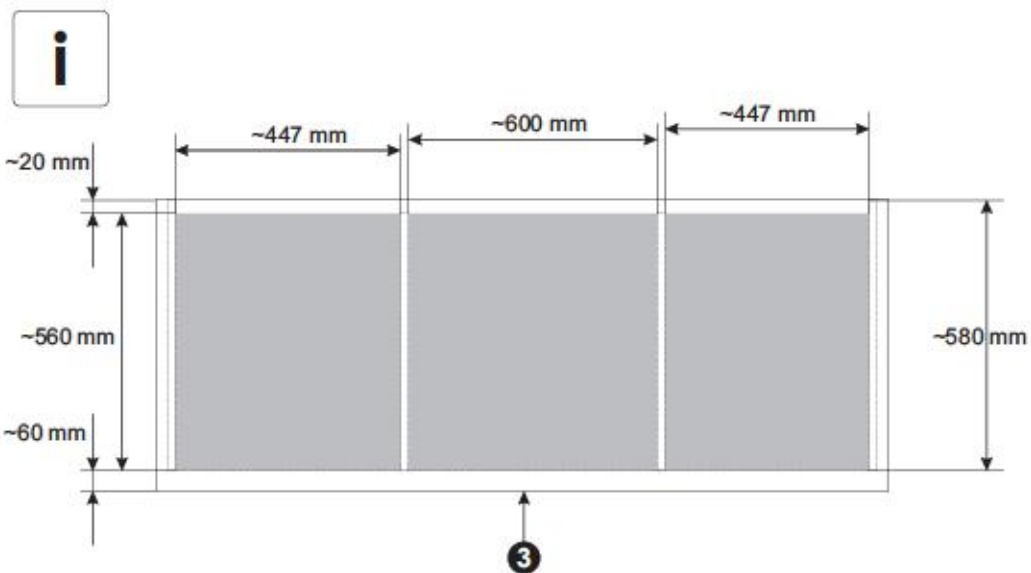
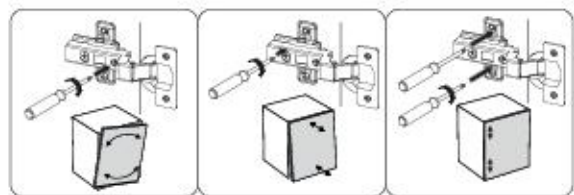
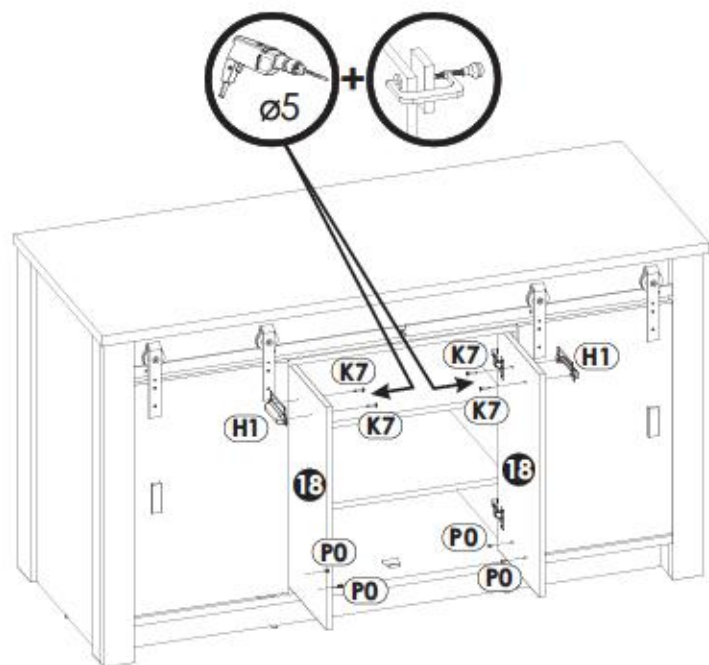
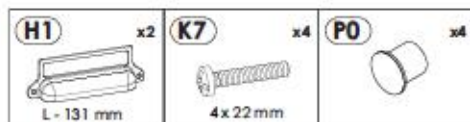


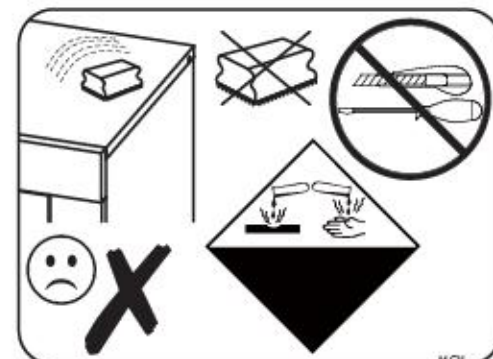
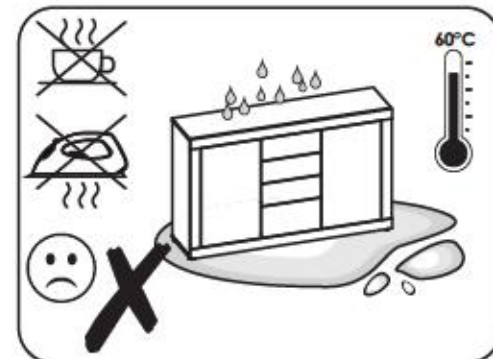
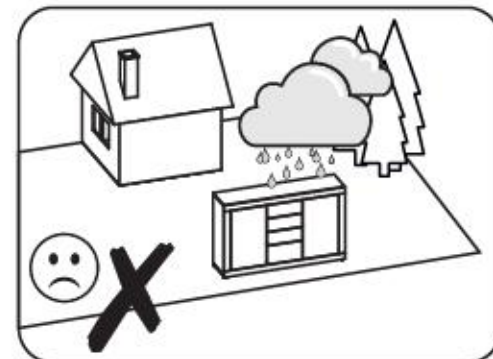
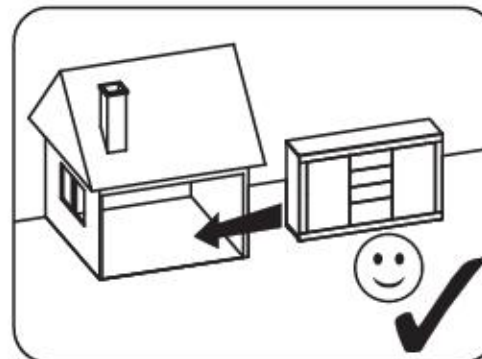
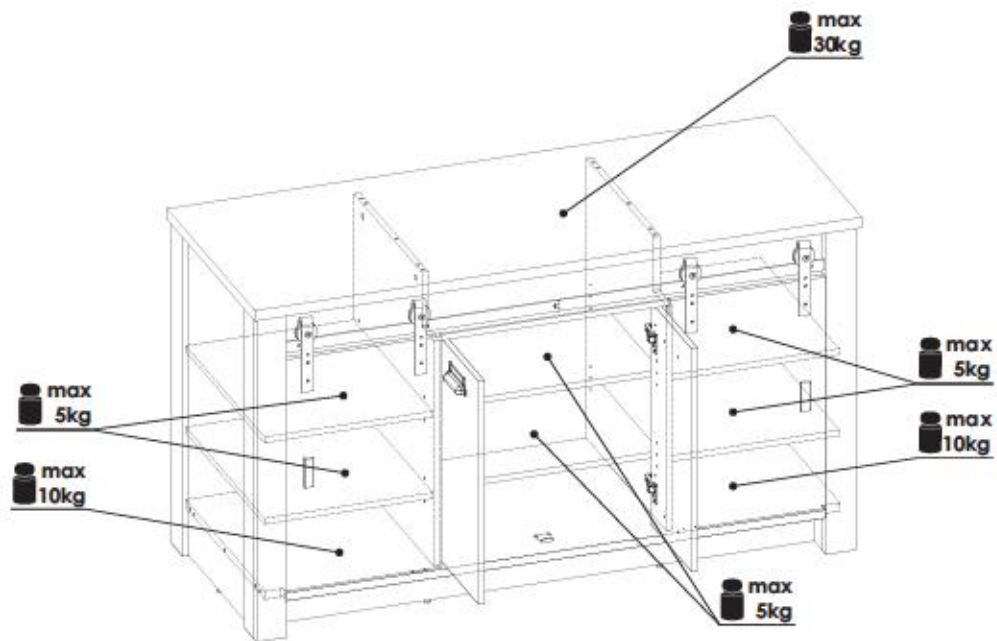
51▶



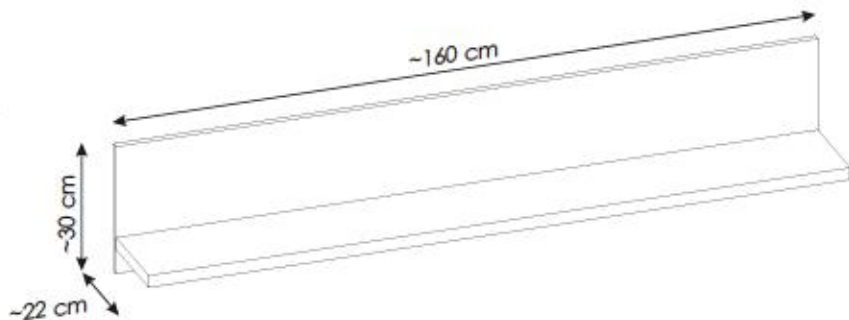
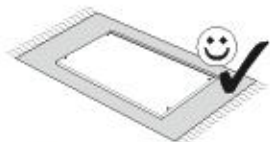


55▶





# 1YYASCD2/1PPASCD2



**PL**  
**UWAGA!** Mebel należy trwale zamocować do ściany, aby uniknąć ryzyka związanego z przewróceniem się mebla. W paczce nie ma śrub mocujących, ponieważ rodzaj mocowania należy odpowiednio dobrać do rodzaju ściany. Dobierz właściwe do Twojego rodzaju ściany.

**D.**  
**ACHTUNG!** Um alle mit dem Umkippen des Möbels verbundenen Risiken auszuschließen, muss das Möbel fest an der Wand verankert werden. Beschläge für die Wandbefestigung sind nicht beige-packt, da diese von der jeweiligen Wandbeschaffenheit abhängig sind. Bitte solche Befestigungsschläge wählen, die für die heimischen Wände geeignet sind.

**FR.**  
**ATTENTION!** Ce meuble doit être fixé en permanence au mur pour éviter les risques de chute. Les vis de fixation ne sont pas livrées car le type de fixation doit être choisi en fonction du type de mur. Sélectionnez les fixations adaptées au mur.

**I.**  
**ATTENZIONE!** Il mobile deve essere permanentemente fissato alla parete per evitare i rischi derivanti da un ribaltamento del mobile. La confezione non include le viti di fissaggio, in quanto il tipo di fissaggio deve essere scelto in base al tipo di parete. Utilizzare viti appropriate in base al materiale della parete.

**HR.**  
**NAPOMENA!** Namješitelj mora biti trajno pričvršćen za zid, kako bi se izbjegao rizik od njegovog prevrtanja. U paketu nema vijaka za pričvršćivanje, jer se vrsta montaže mora prilagoditi vrsti zida. Odaberite pravu vrstu prema Vašoj vrsti zida.

**EN.**  
**WARNING!** To prevent this furniture from tipping over, fix it to the wall permanently. Fixing devices are not included since different wall materials require different types of fixing devices. Please make sure you chose the correct ones for your type of wall.

**SK.**  
**POZORI!** Nábytok musí byť trvalo pripevnený k stene tak, aby sa zamedzilo riziku prevrátenia. Balík neobsahuje upevňovacie skrutky, pretože typ upevnenia je treba vybrať podľa typu steny. Vyberte typ vhodný pre Vašu stenu.

**CZ.**  
**POZOR!** Nábytek je nutné pevně připevnit ke zdi, abychom se vyhnuli riziku spojenému s jeho převrhnutím. Součástí balení nejsou připevňovací šrouby, protože způsob připevnění je nutné zvolit podle druhu stěny. Vyberte správný pro Vaš typ stěny.

**RU.**  
**ПРИМЕНЕНИЕ!** Эту мебель необходимо всегда прикреплять к стене, чтобы избежать рисков, связанных с переворотом мебели. В пакете нет крепежных винтов, потому что тип крепления должен быть выбран в соответствии с типом стены. Выберите, пожалуйста, правильные винты к вашей стене.

**RO.**  
**ATENȚIE!** Mobilul trebuie ancorat permanent în perete pentru a evita riscul de răsturnare a mobilului. În pachet nu sunt incluse șuruburile de fixare, deoarece tipul de ancoraj trebuie ales în funcție de tipul de perete. Alegeți șuruburile potrivite pentru tipul Dvs. de perete.

**TR.**  
**DİKKAT!** Devrime riskini önlemek için mobilya duvara sabitlenmelidir. Sabitleme aletleri pakete dahil değil, çivileri sabitleme için balınlı duvara tipine uygun olarak seçilmelidir. Onu duvardan tipine göre seçiniz.

**AR.**  
**ملاحظة!**  
 يجب تثبيت الأثاث بإحكام إلى الحائط أو الجدار لتجنب خطر انقلابه. لا تحتوي العبوة على مسامير التثبيت، إذ إنه ينبغي استعمال المسامير المخصصة لنوعية الحائط أو الجدار. اختر المسامير التي تناسب جدارك.

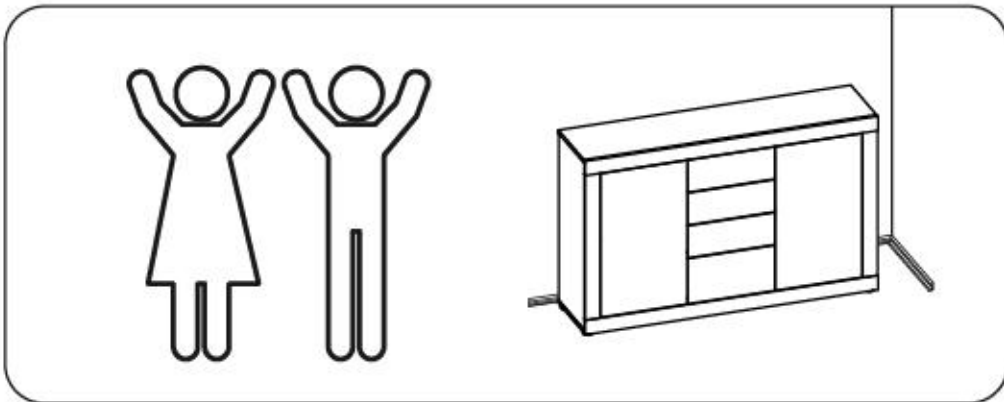
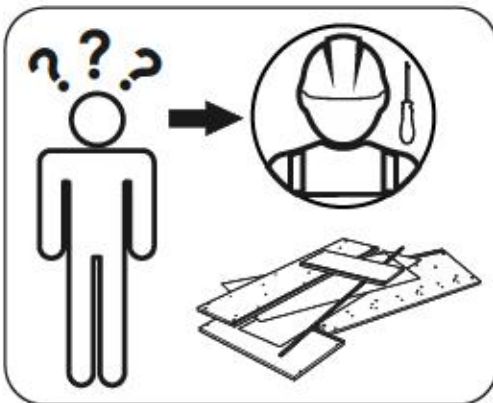
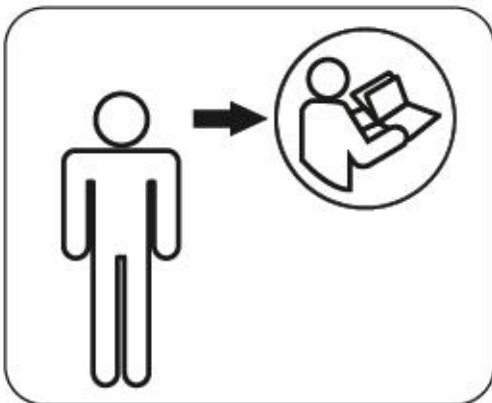
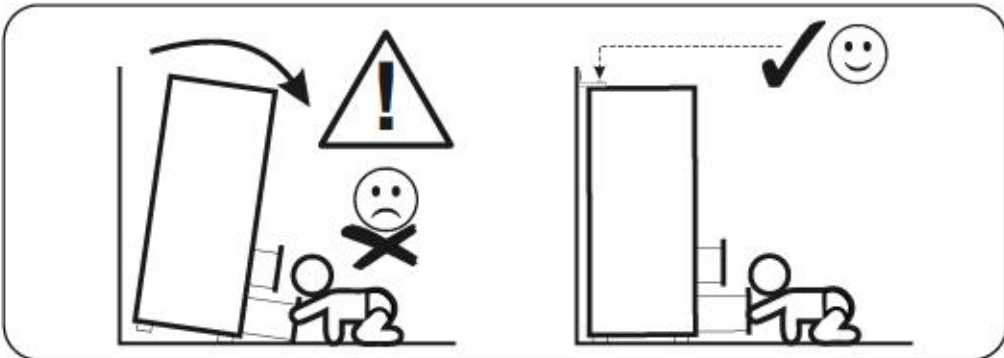
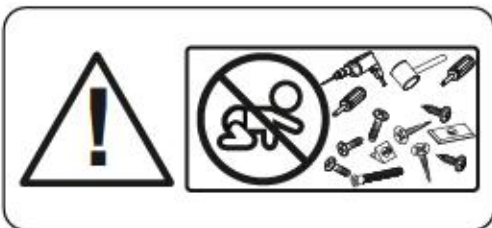
**E.**  
**¡ATENCIÓN!** El mueble debe ser fijado permanentemente a la pared para evitar el riesgo relacionado con el vuelco del mueble. En el paquete no hay tornillos de fijación, ya que se debe elegir el tipo de fijación adecuado para el tipo de pared. Elija el apropiado para su tipo de pared.

**CN.**  
**注意!** 本家具需要固定在墙上以免倒塌。盒子中没有安装螺钉。因为安装方式需要根据墙的类型调整。请按墙壁的墙类型选择合适安装方式。

**SLO.**  
**POZOR!** Pohištvo trajno pritrdite na steno, da preprečite hveganje, da se prevrne. V paketu ni pritrdilnih vijakov, saj je treba način pritrditve ustrezno izbrati glede na vrsto stene. Izberite način, ki je ustrezen za vašo steno.

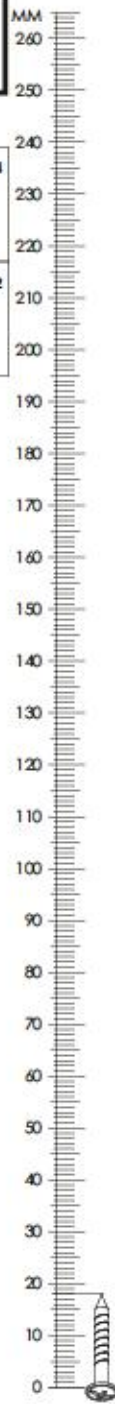
**HU.**  
**FIGYELEM!** Rögzítse a bútorokat a falhoz, hogy elkerülje a bútor felborulásának kockázatát. A készletben nem található rögzítőcsavarok, mivel a rögzítés típusa a fal típusától függ. Válassza ki a fal típusának megfelelő kötőelemeket.

**NL.**  
**OPMERKING!** De meubelen moeten permanent aan de muur worden bevestigd om te voorkomen dat de meubelen kantelen. Er zitten geen bevestigingschroeven in het pakket, omdat het type bevestiging moet worden gekozen op basis van het type muur. Kies de juiste voor uw type muur.



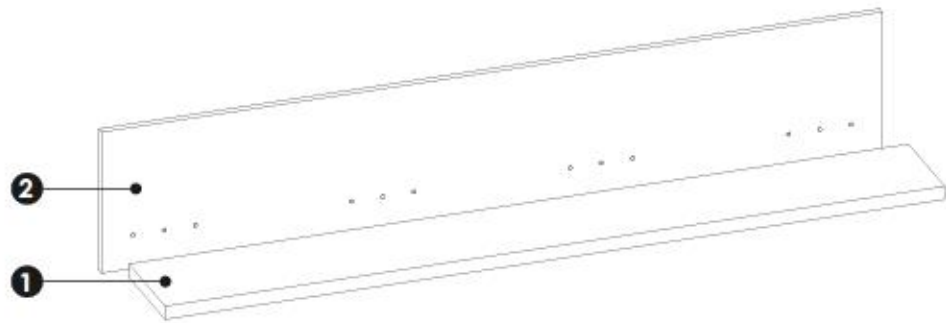
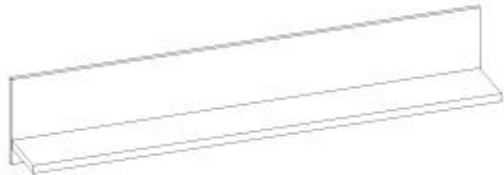
# 1YYASCD2/1PPASCD2

<b>A1</b>	8 x 35 mm	x8	<b>C2</b>	5 x 13 mm	x4	<b>G2</b>	7 x 60 mm	x4
<b>M</b>		x1	<b>P1</b>		x3	<b>R7</b>		x2

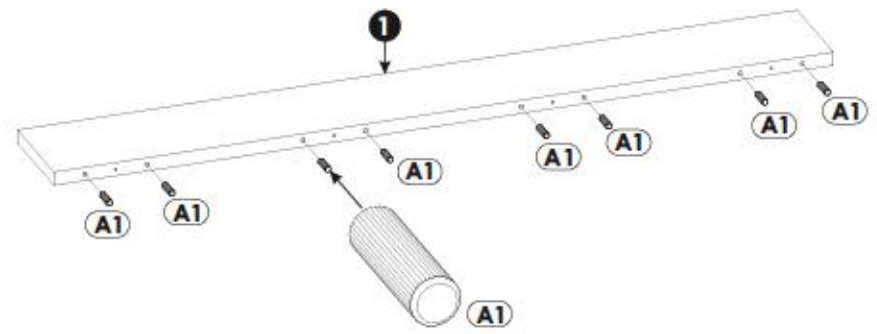
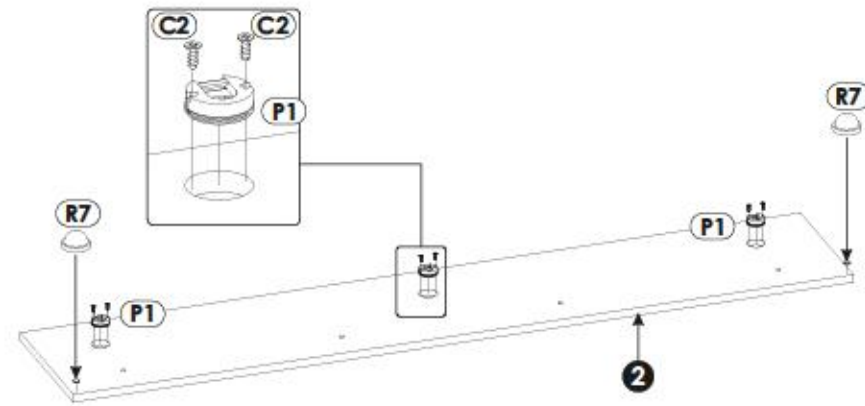


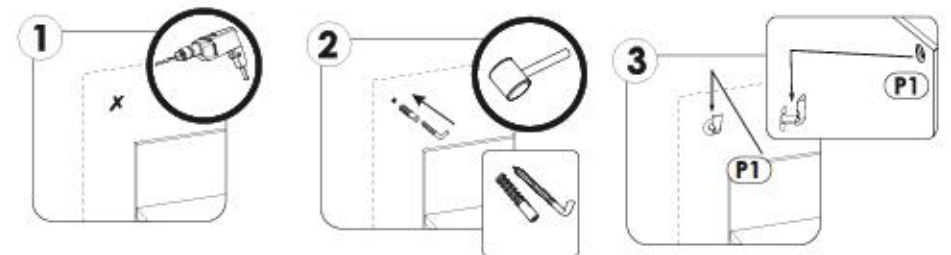
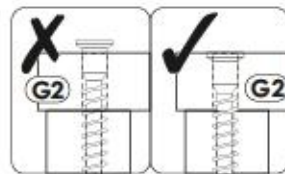
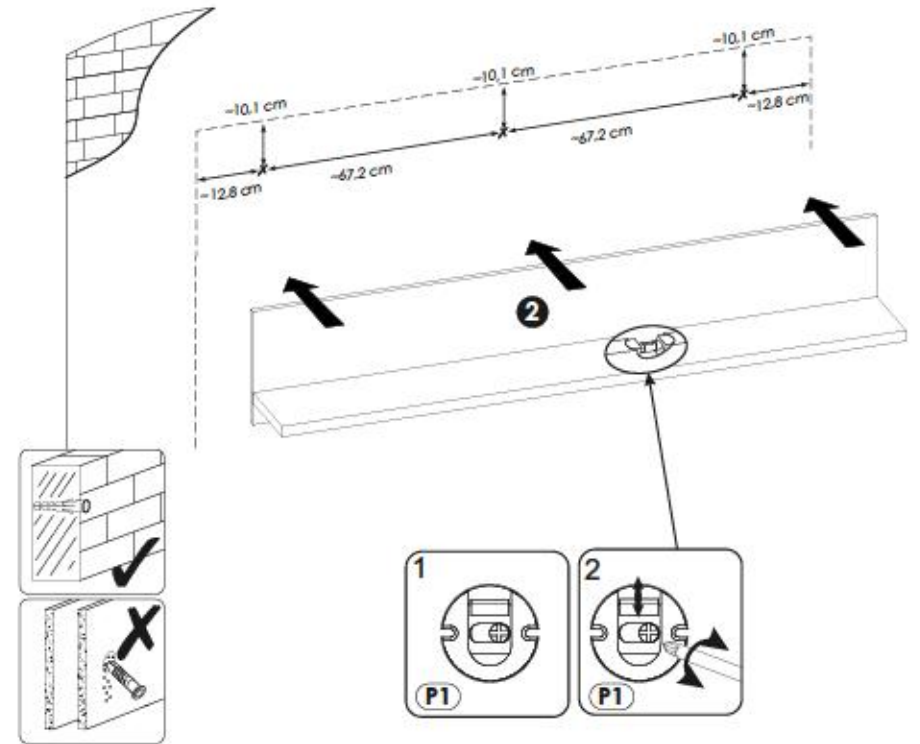
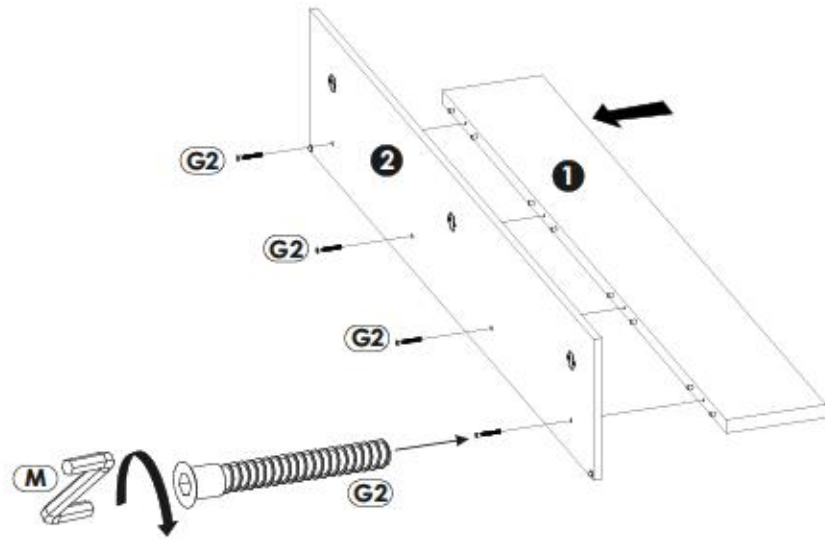
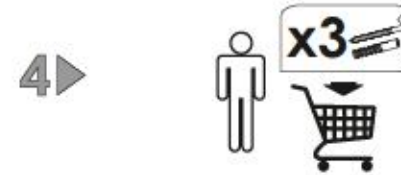


# 1YYASCD2/1PPASCD2

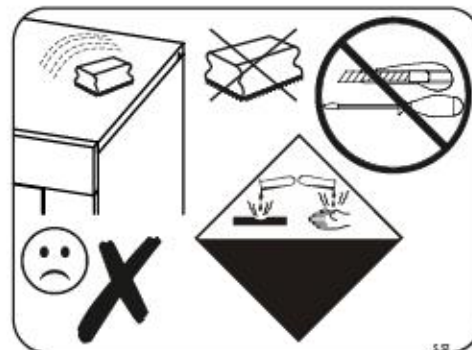
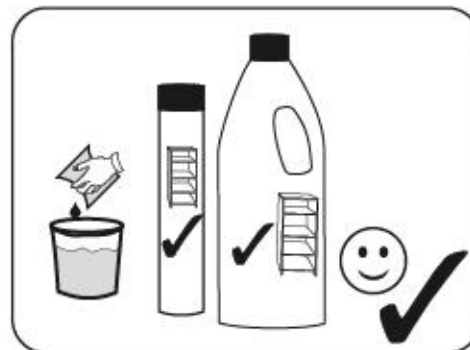
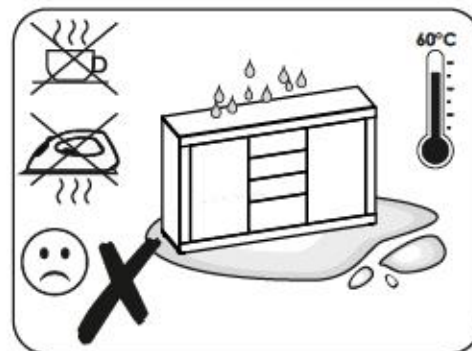
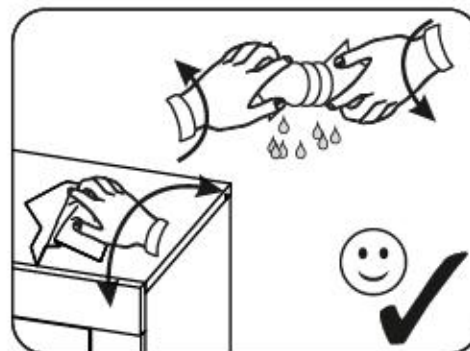
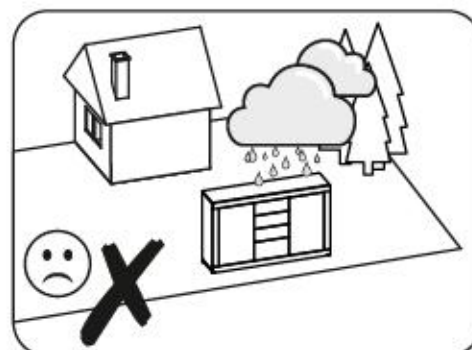
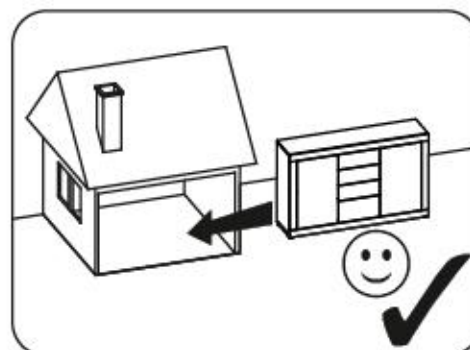
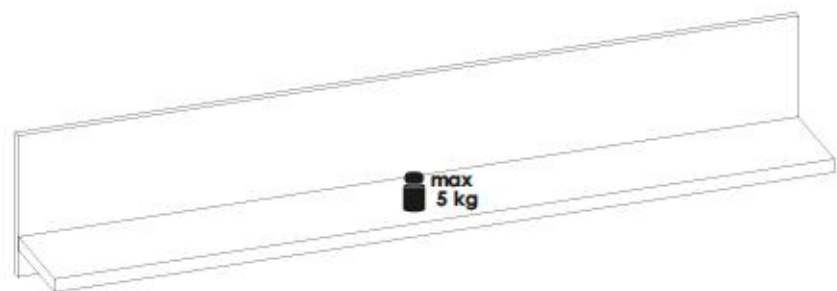


<b>1</b>	1598	204	28	x1	1/1
<b>2</b>	1600	300	16	x1	1/1

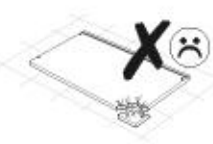
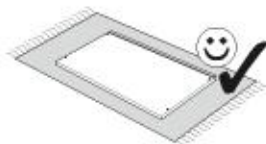
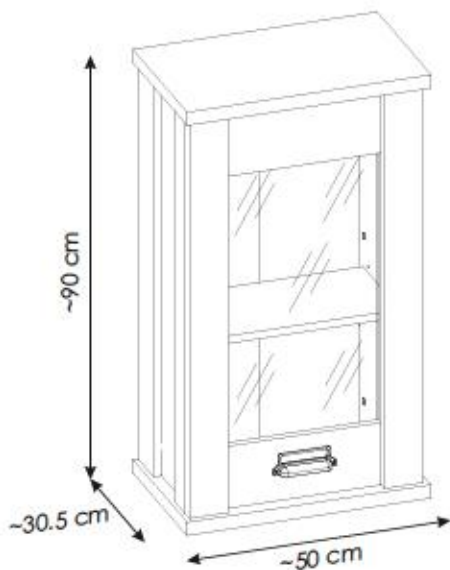
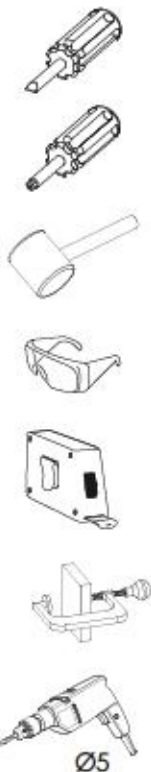
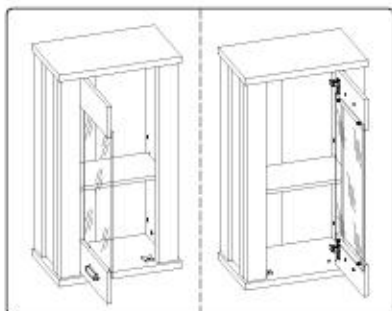




5▶



# 1YYASCE2/1PPASCE2



**PL**  
**UWAGA!** Mebel należy trwale zamocować do ściany, aby uniknąć ryzyka związanego z przewróceniem się mebla. W paczce nie ma śrub mocujących, ponieważ rodzaj mocowania należy odpowiednio dobrać do rodzaju ściany. Dobierz właściwe do Twojego rodzaju ściany.

**D.**  
**ACHTUNG!** Um alle mit dem Umkippen des Möbels verbundenen Risiken auszuschließen, muss das Möbel fest an der Wand verankert werden. Beschläge für die Wandbefestigung sind nicht beige packt, da diese von der jeweiligen Wandbeschaffenheit abhängig sind. Bitte solche Befestigungschlöge wählen, die für die heimischen Wände geeignet sind.

**FR.**  
**ATTENTION!** Ce meuble doit être fixé en permanence au mur pour éviter les risques de chute. Les vis de fixation ne sont pas livrées car le type de fixation doit être choisi en fonction du type de mur. Sélectionnez les fixations adaptées au mur.

**I.**  
**ATTENZIONE!** Il mobile deve essere permanentemente fissato alla parete per evitare i rischi derivanti da un ribaltamento del mobile. La confezione non include le viti di fissaggio, in quanto il tipo di fissaggio deve essere scelto in base al tipo di parete. Utilizzare viti appropriate in base al materiale della parete.

**HR.**  
**NAPOMENA!** Namještaj mora biti trajno pričvršćen za zid, kako bi se izbjegao rizik od njegovog prevrtanja. U paketu nema vijaka za pričvršćivanje, jer se vrsta montaže mora prilagoditi vrsti zida. Odaberite pravu vrstu prema Vašoj vrsti zida.

**EN.**  
**WARNING!** To prevent this furniture from tipping over, fix it to the wall permanently. Fixing devices are not included since different wall materials require different types of fixing devices. Please make sure you chose the correct ones for your type of wall.

**SK.**  
**POZOR!** Nábytok musí byť trvalo pripevnený k stene tak, aby sa zamedzilo riziku prevrátenia. Balk neobsahuje upevňovacie skrutky, pretože typ upevnenia je treba vybrať podľa typu steny. Vyberte typ vhodný pre Vašu stenu.

**CZ.**  
**POZOR!** Nábytek je nutné pevně připevnit ke zdi, abychom se vyhnuli riziku spojenému s jeho převrhnutím. Součástí balení nejsou připevňovací šrouby, protože způsob připevnění je nutné zvolit podle druhu stěny. Vyberte správný pro Vaš typ stěny.

**RU.**  
**ПРИМЕНЕНИЕ!** Эту мебель необходимо всегда прикреплять к стене, чтобы избежать рисков, связанных с переворотом мебели. В пакете нет крепежных винтов, потому что тип крепления должен быть выбран в соответствии с типом стены. Выберите, пожалуйста, правильные винты к вашей стене.

**RO.**  
**ATENȚIE!** Mobilul trebuie ancorat permanent în perete pentru a evita riscul de răsturnare a mobilierului. În pachet nu sunt incluse șuruburile de fixare, deoarece tipul de ancoraj trebuie ales în funcție de tipul de perete. Alegeți șuruburile potrivite pentru tipul Dvs. de perete.

**TR.**  
**DİKKAT!** Devrime riskini önlemek için mobilya duvara sabitlenmelidir. Sabitleme avatalan pakete dahil değil, çivileri sabitleme feribolunm lipi duvara tipine uygun olarak seçilmelidir. Onu duvarın tipine göre seçiniz.

**AR.**  
**ملاحظة!**  
 يجب تثبيت الأثاث بإحكام إلى الحائط أو الجدار لتجنب خطر إنقلابه. لا تحتوي العلبة على مسامير التثبيت، إذ إنه ينبغي استعمال المسامير المخصصة لنوعية الحائط أو الجدار. اختر المسامير التي تناسب جدارك.

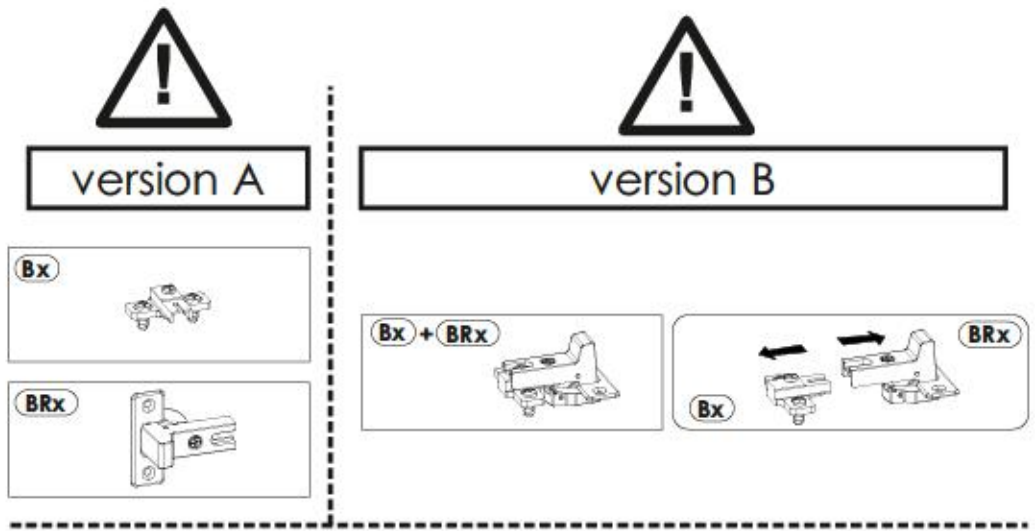
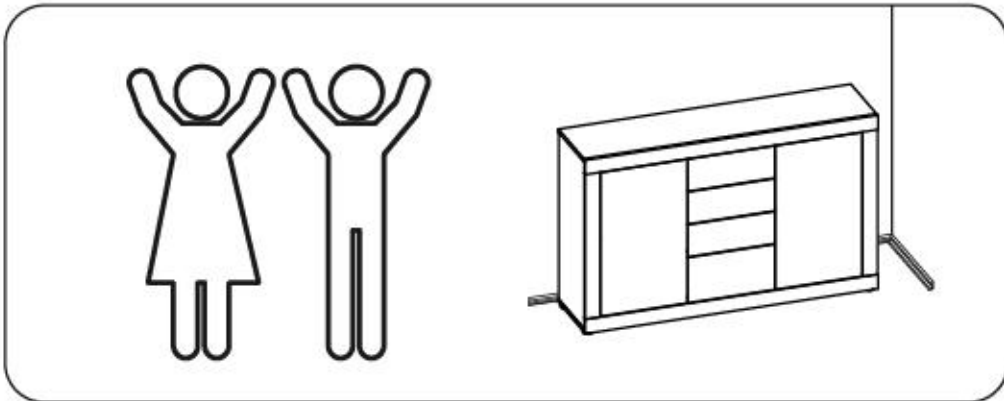
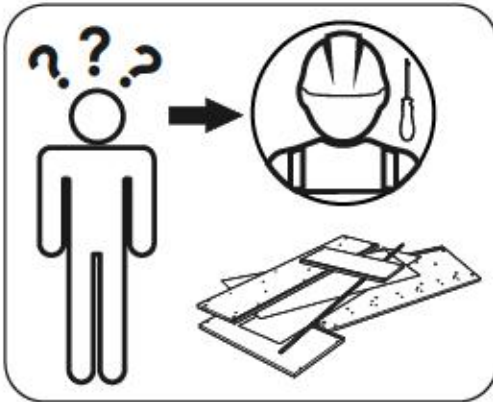
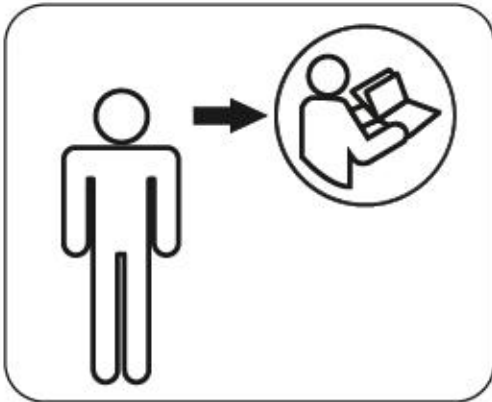
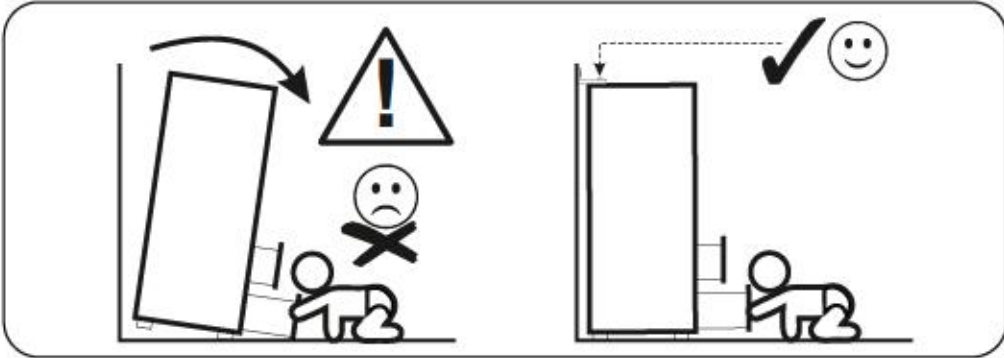
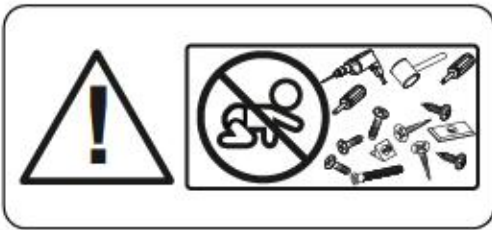
**E.**  
**¡ATENCIÓN!** El mueble debe ser fijado permanentemente a la pared para evitar el riesgo relacionado con el vuelco del mueble. En el paquete no hay tornillos de fijación, ya que se debe elegir el tipo de fijación adecuado para el tipo de pared. Elija el apropiado para su tipo de pared.

**CN.**  
**注意!** 本家具需要固定在墙上，以免倒塌。盒子里没有安装螺钉。因为安装方式需要根据墙的类型调整。请按照墙的类型选择合适类型的安装方式。

**SLO.**  
**POZOR!** Pohištvo trajno pritrdite na steno, da preprečite hveganje, da se prevrne. V paketu ni pritrdilnih vijakov, saj je treba način pritrditve ustrezno izbrati glede na vrsto stene. Izberite način, ki je ustrezen za vašo steno.

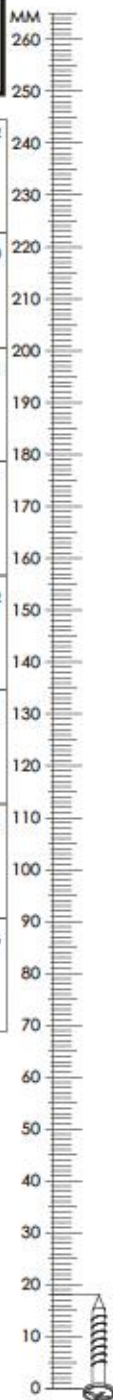
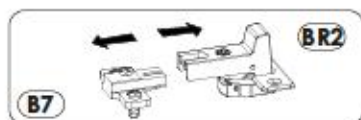
**HU.**  
**FIGYELEM!** Rögzítse a bútorkat a falhoz, hogy elkerülje a bútort felborulásának kockázatát. A készletben nem találhatóak rögzítőcsavarok, mivel a rögzítés típusa a fal típusától függ. Válassza ki a fal típusának megfelelő kötőelemeket.

**NL.**  
**OPMERKING!** De meubelen moeten permanent aan de muur worden bevestigd om te voorkomen dat de meubelen kantelen. Er zitten geen bevestigingschroeven in het pakket, omdat het type bevestiging moet worden gekozen op basis van het type muur. Kies de juiste voor uw type muur.

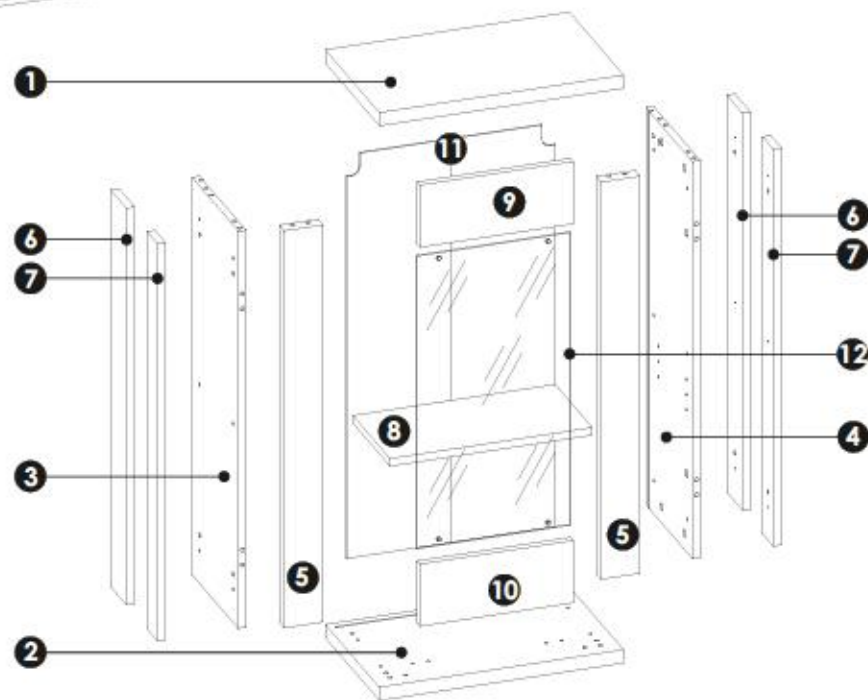


# 1YYASCE2/1PPASCE2

<b>A0</b>	8 x 20 mm	x8	<b>A1</b>	8 x 35 mm	x20	<b>B7</b> + <b>BR2</b>	x2	
<b>C2</b>	5 x 13 mm	x4	<b>D2</b>		x4	<b>E0</b>	∅16	x10
<b>E1</b>	15 x 12 mm	x12	<b>F1</b>	6 x 34 mm	x12	<b>H1</b>	L - 131mm	x1
<b>I2</b>	4 x 16 mm	x5	<b>K7</b>	4 x 22 mm	x2	<b>M</b>		x1
<b>N0</b>	3 x 13 mm	x2	<b>N5</b>	3.5 x 16 mm	x4	<b>N14</b>	4 x 30 mm	x12
<b>P0</b>		x6	<b>P8B</b>		x2	<b>P9A</b>	L R	x1
<b>P9B</b>	L R	x1	<b>P16</b>	∅14	x12	<b>P17</b>	∅20	x2
<b>Q9</b>		x1	<b>R3</b>		x4	<b>R4</b>		x6
<b>R5</b>		x2						

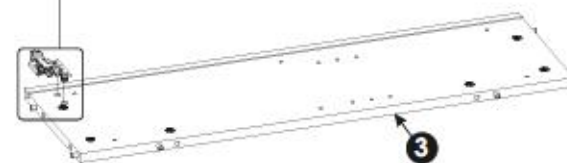
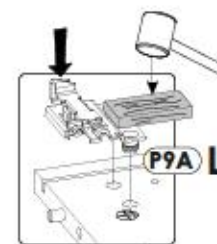
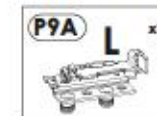
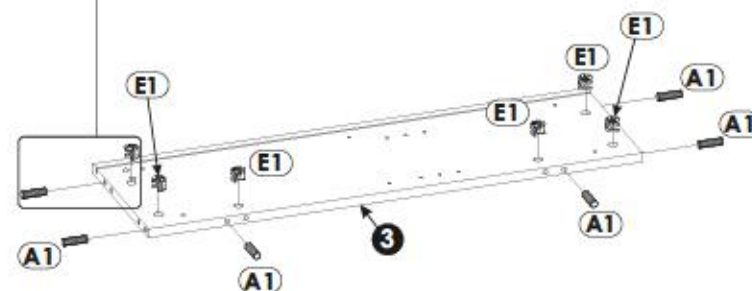
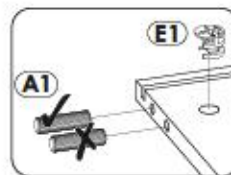
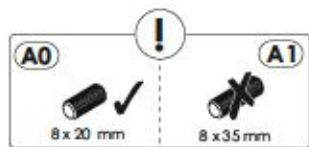
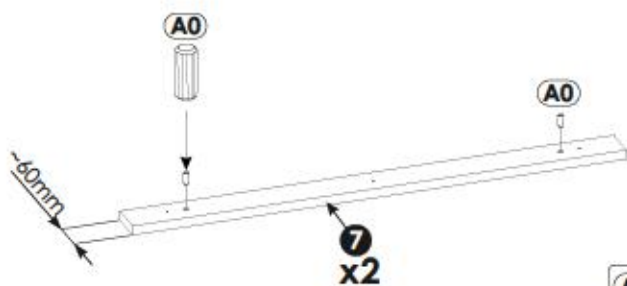
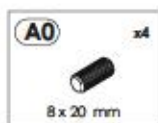
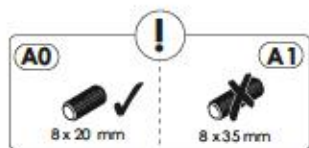
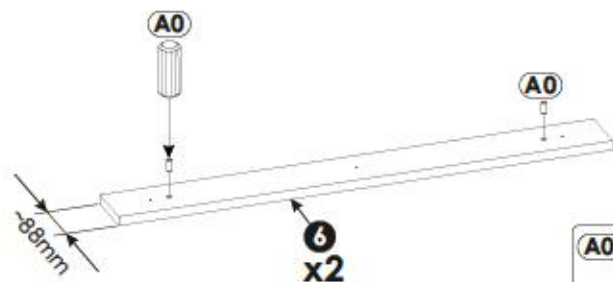
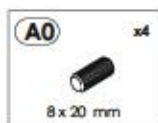
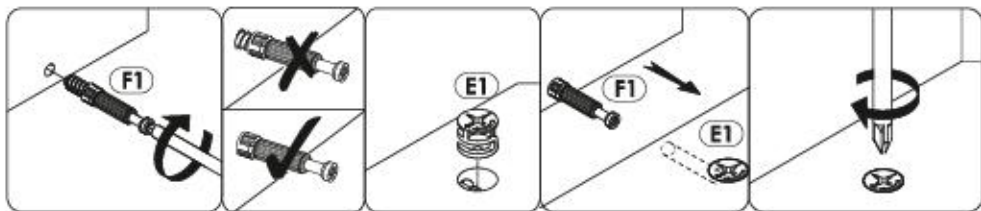


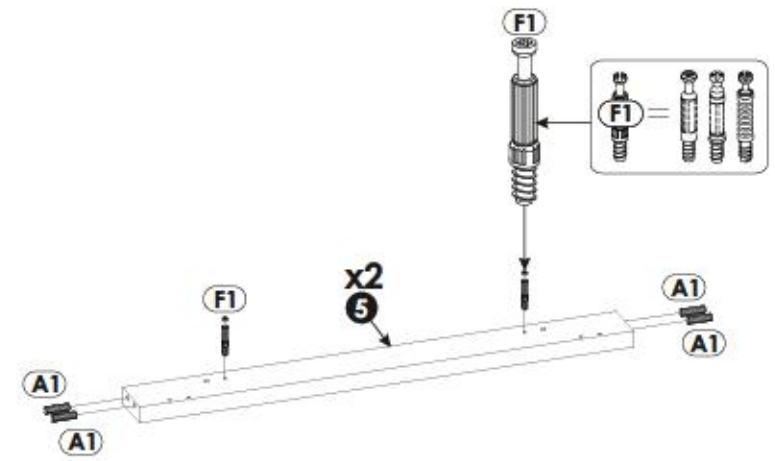
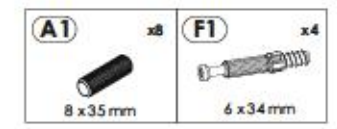
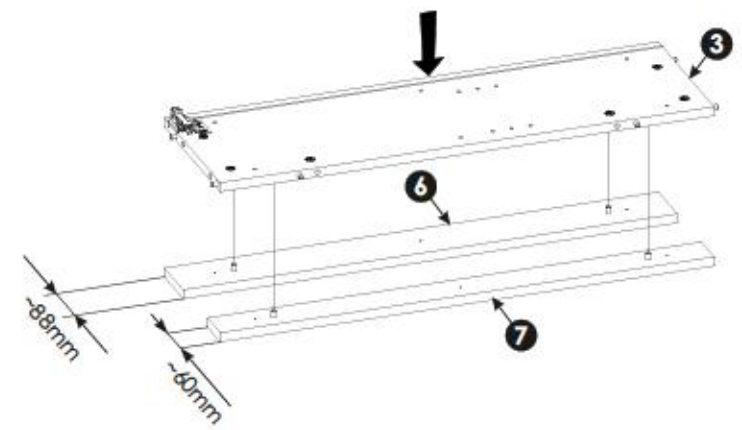
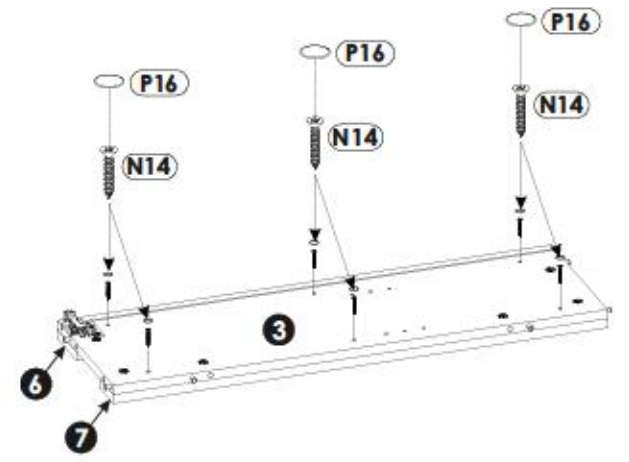
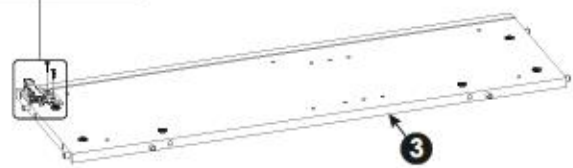
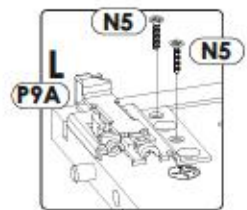
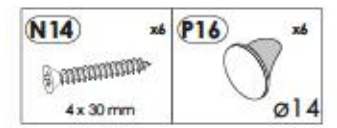
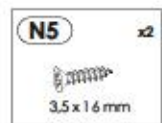
# 1YYASCE2/1PPASCE2



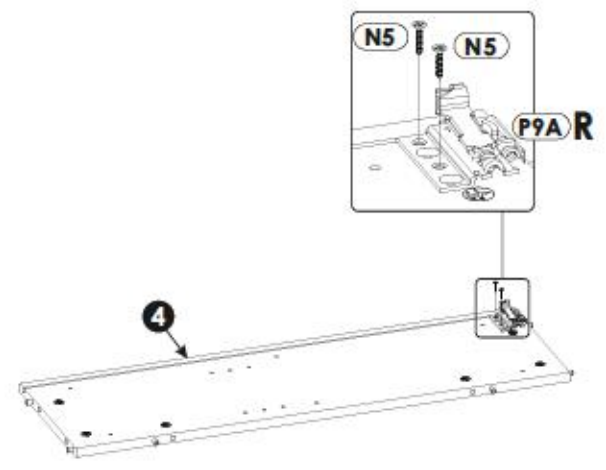
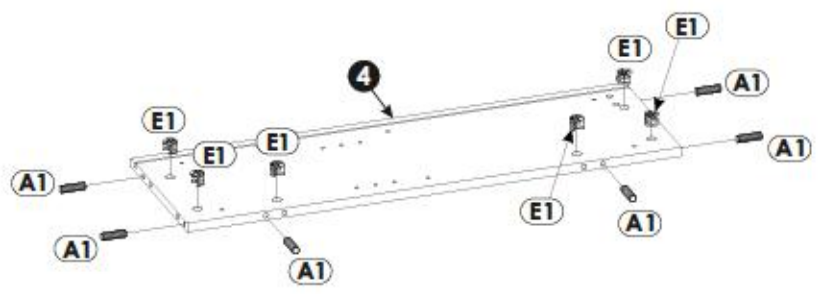
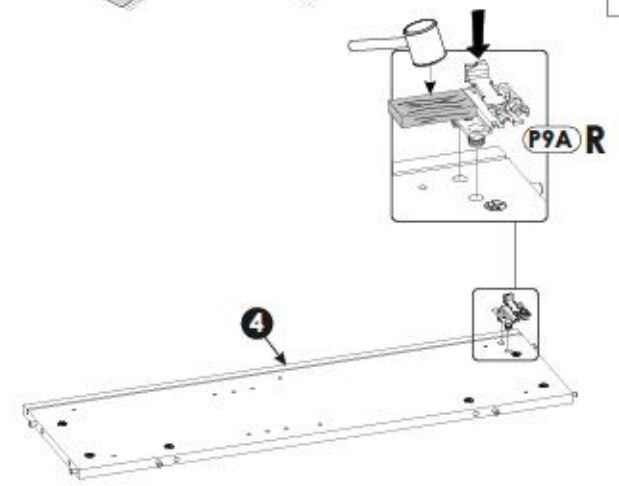
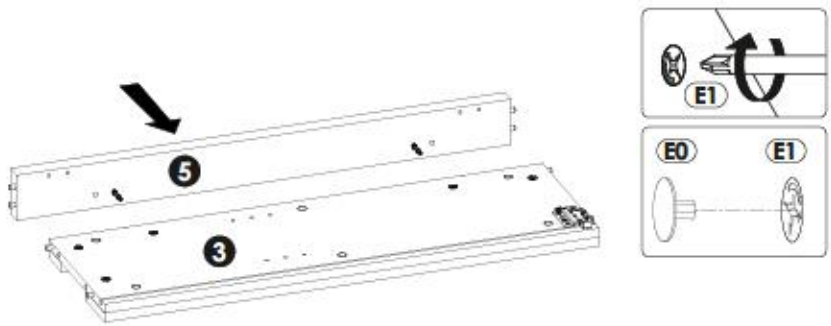
<b>1</b>	500	305	28	x1	1/1
<b>2</b>	500	305	28	x1	1/1
<b>3</b>	844	262	16	x1	1/1
<b>4</b>	844	262	16	x1	1/1
<b>5</b>	844	80	28	x2	1/1
<b>6</b>	844	88	16	x2	1/1

<b>7</b>	844	60	16	x2	1/1
<b>8</b>	414	209	16	x1	1/1
<b>9</b>	314	132	16	x1	1/1
<b>10</b>	314	132	16	x1	1/1
<b>11</b>	858	428	3	x1	1/1
<b>12</b>	622	314	4	x1	1/1

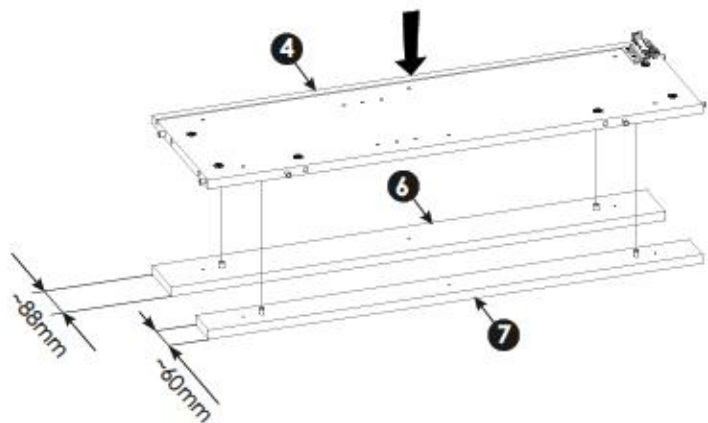
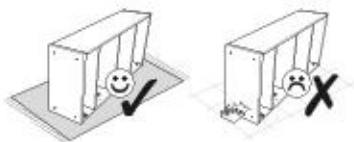




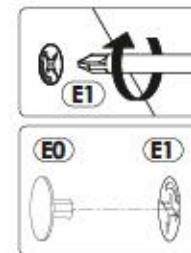
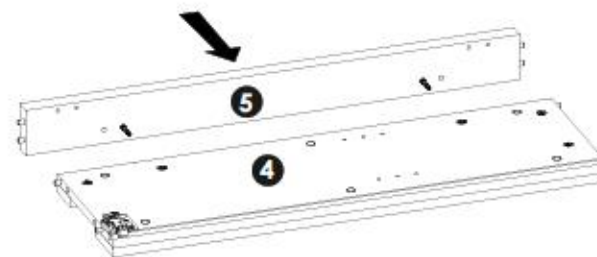
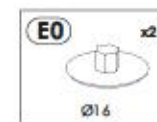




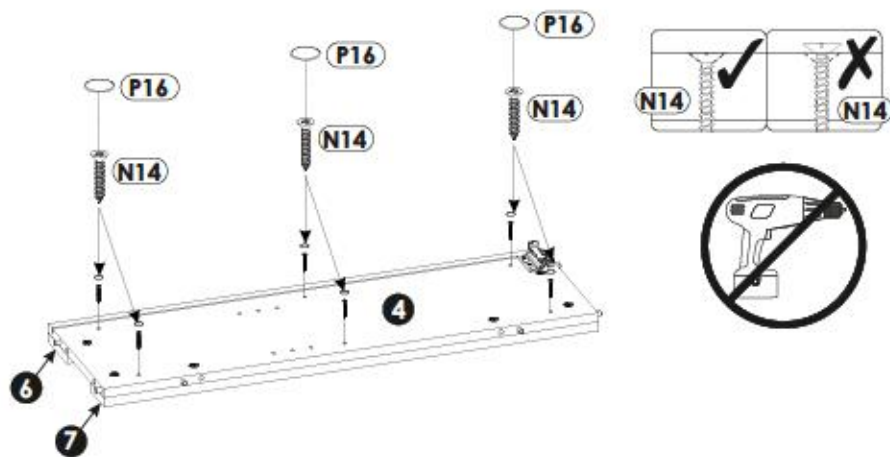
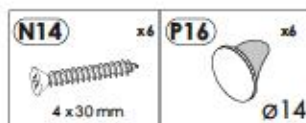
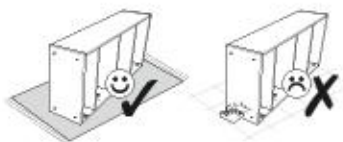
13▶



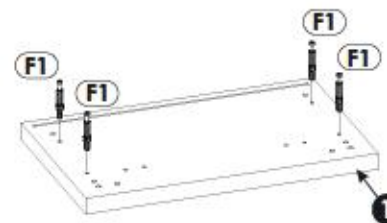
15▶

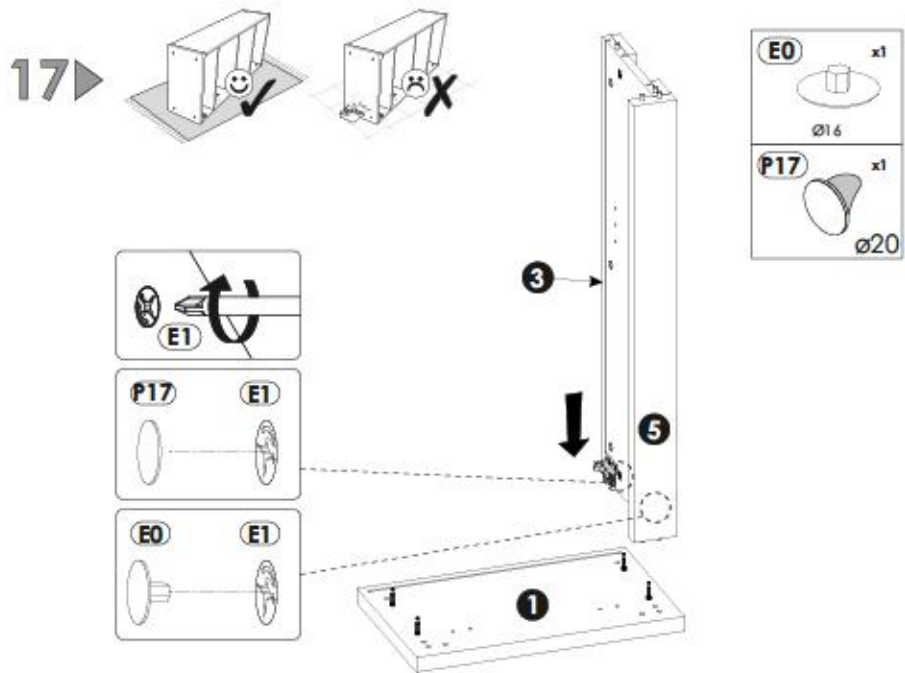


14▶

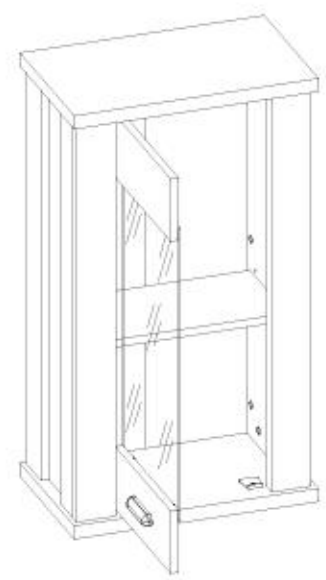
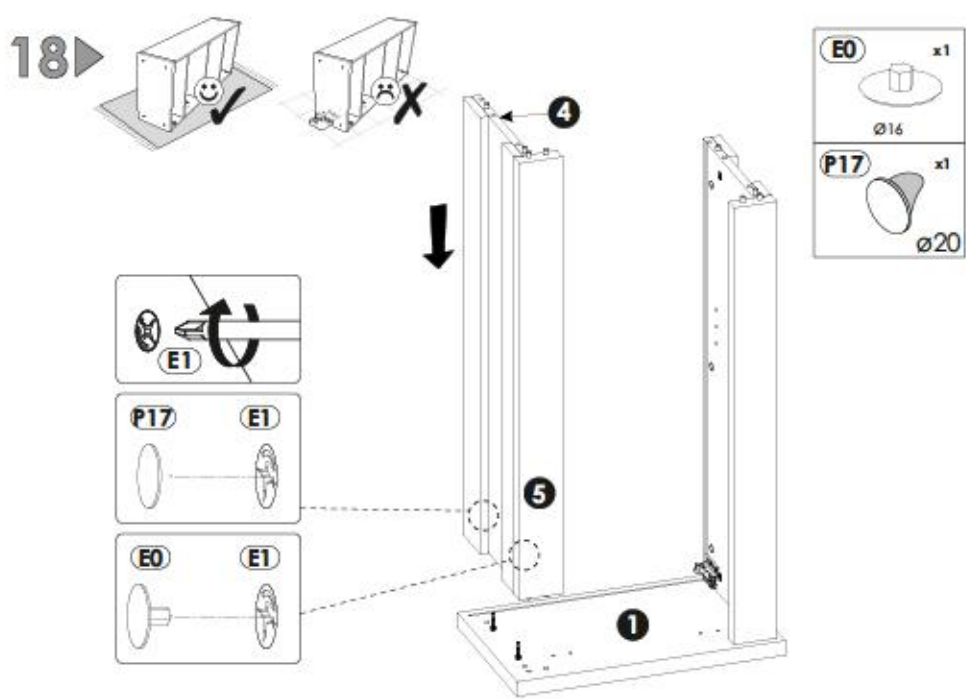
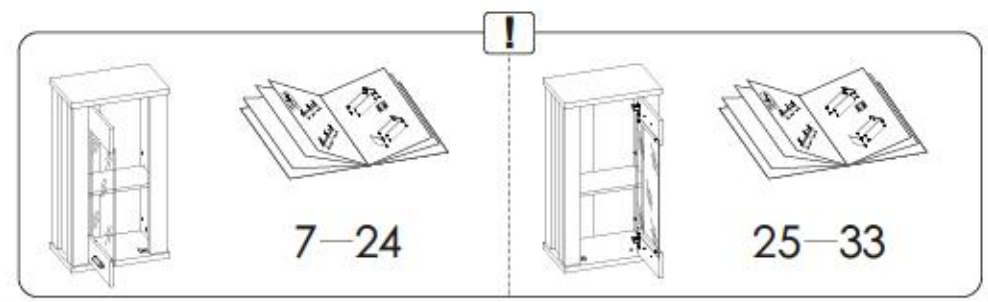


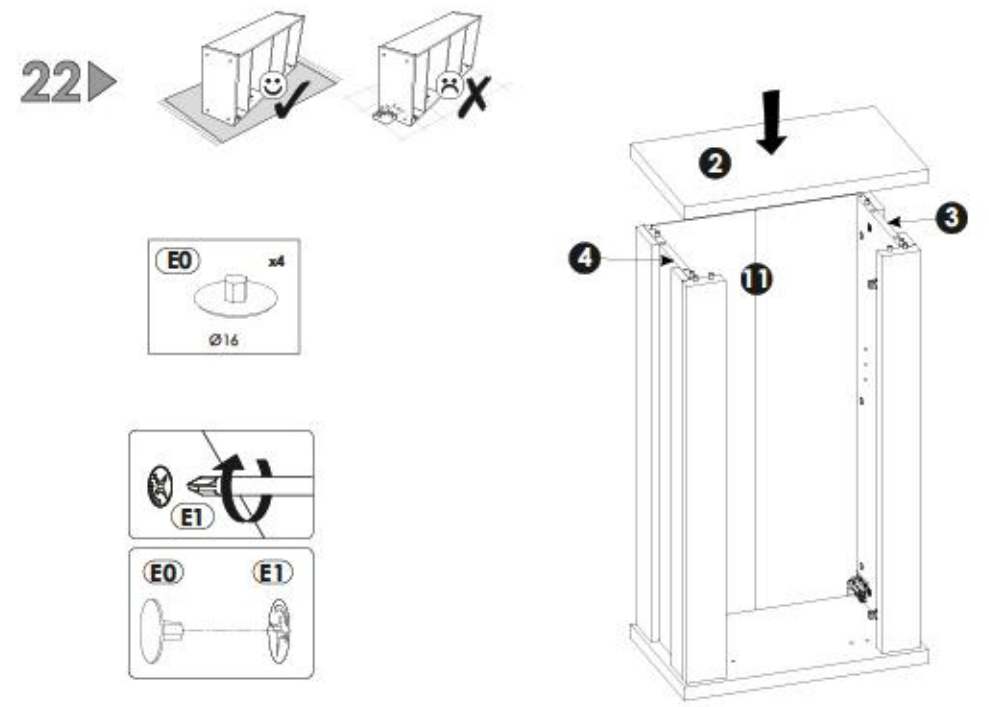
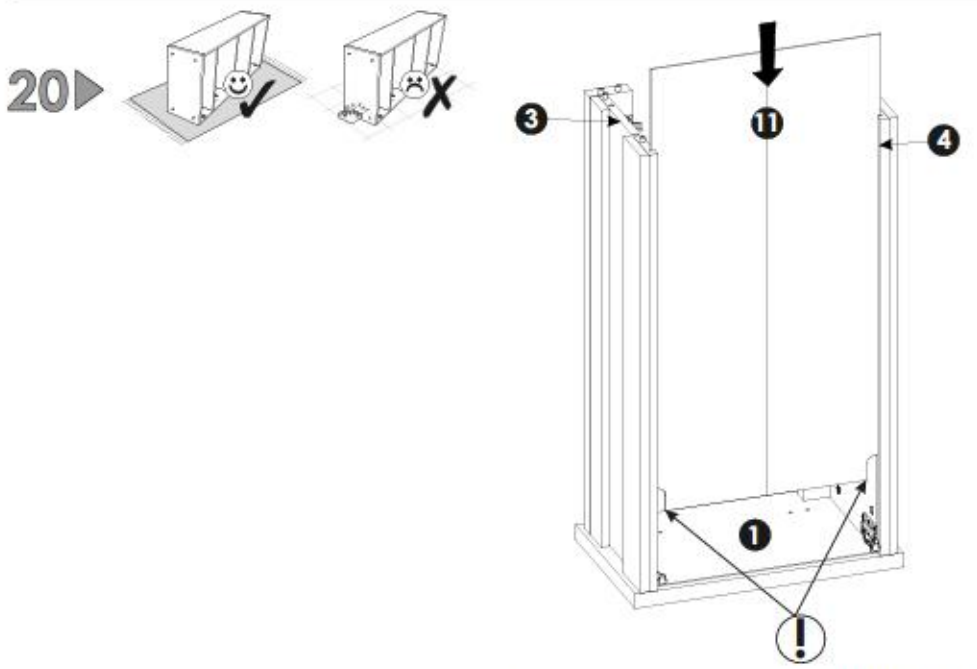
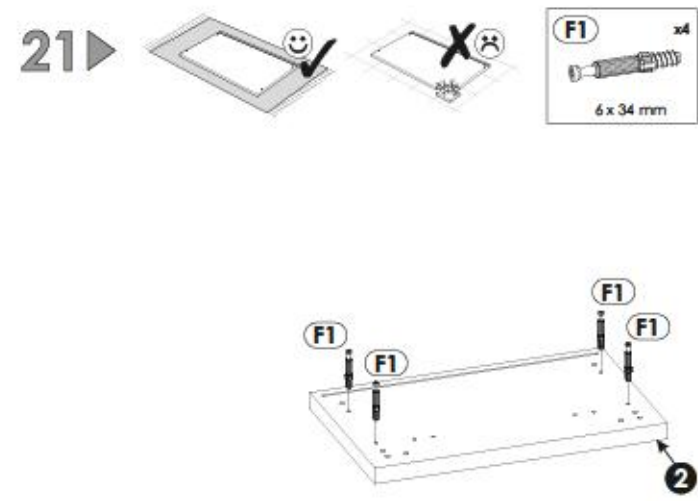
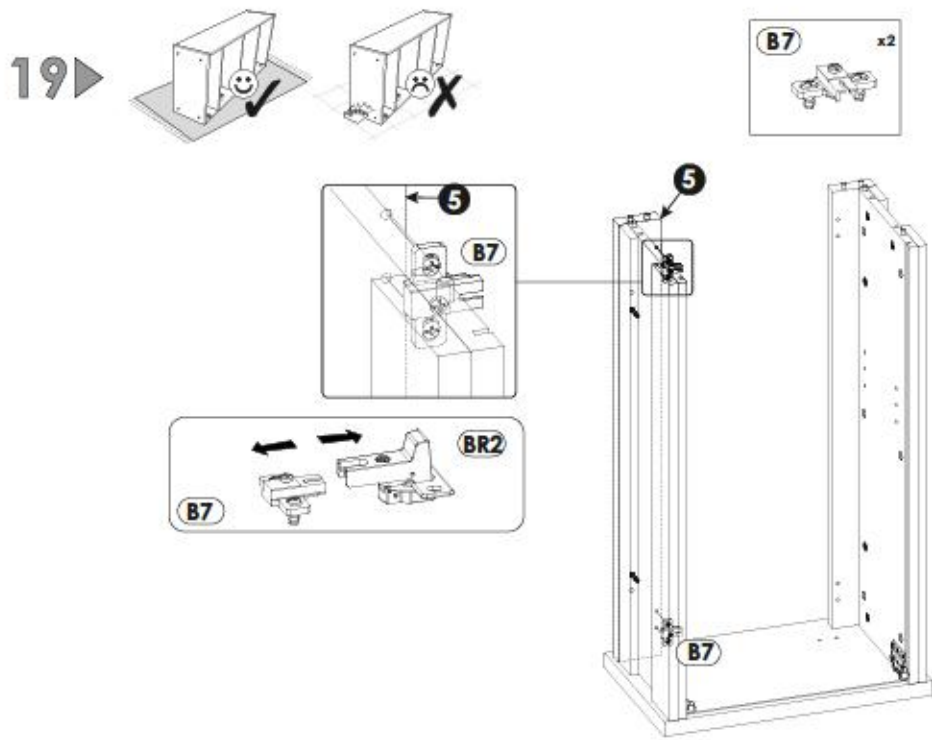
16▶





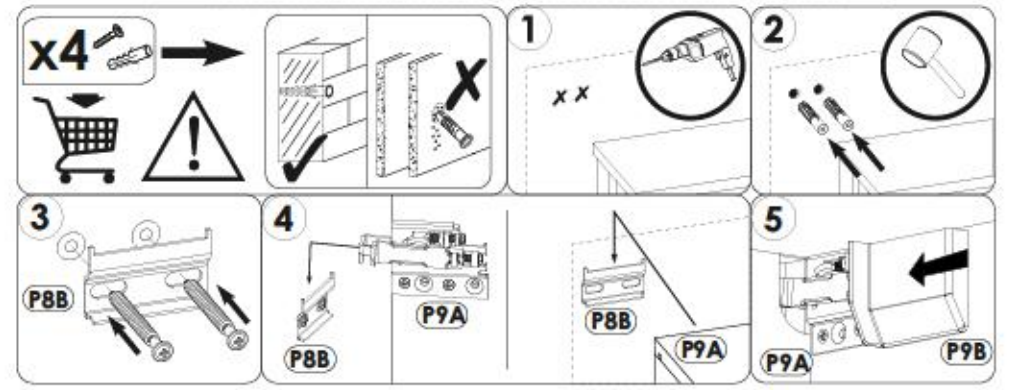
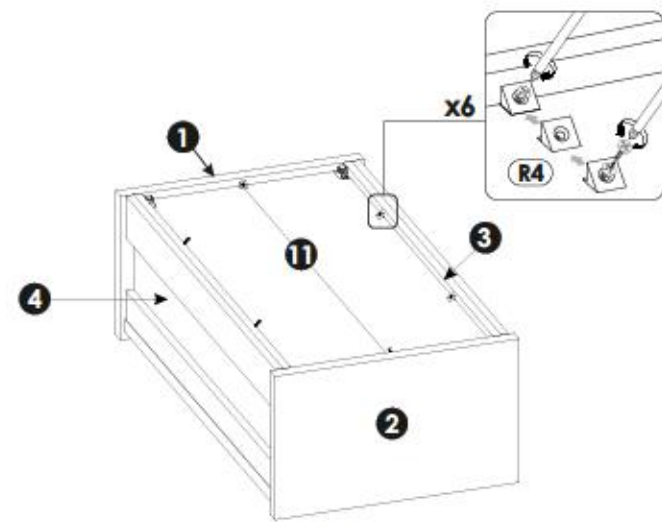
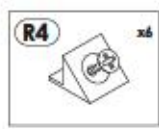
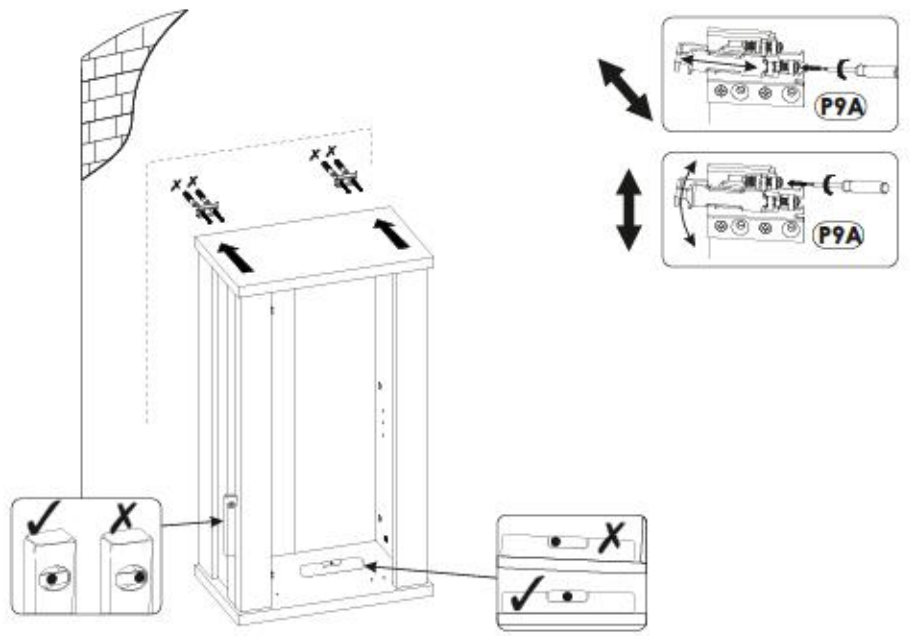
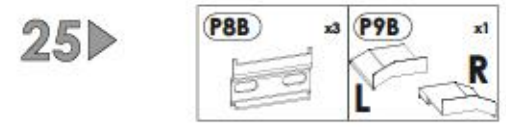
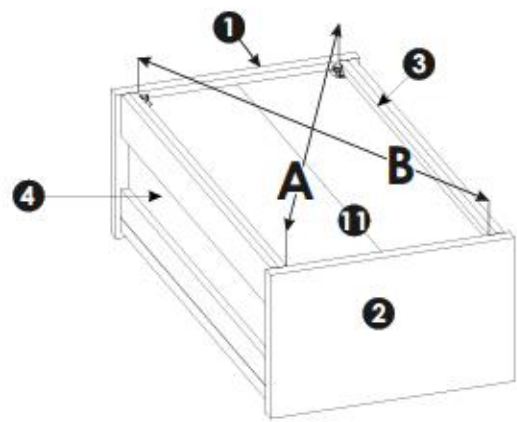
# 1YYASCE2/1PPASCE2



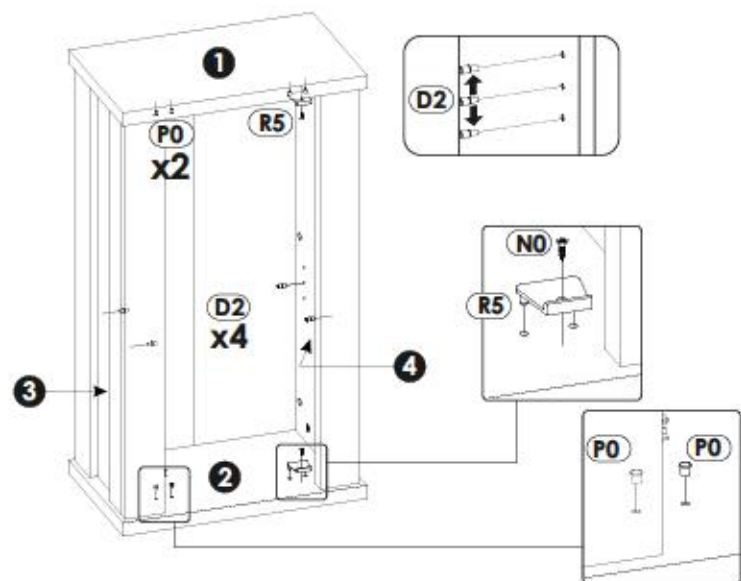
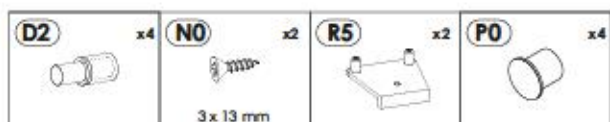




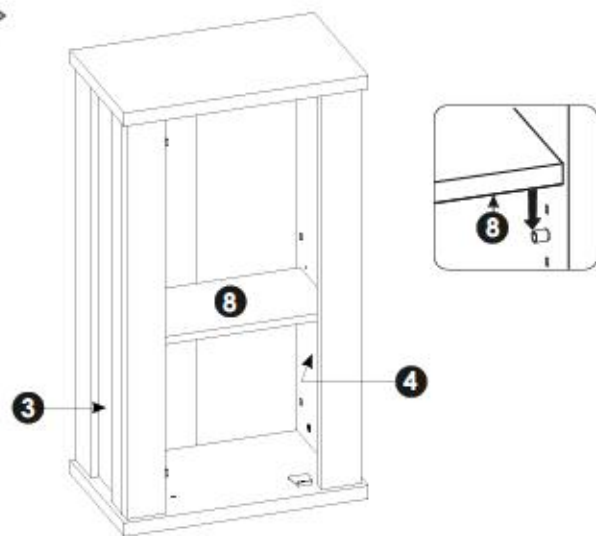
**A=B**



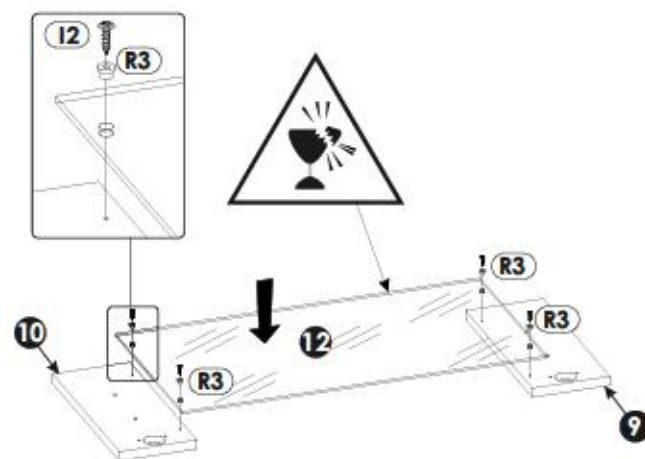
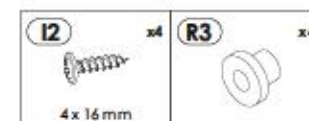
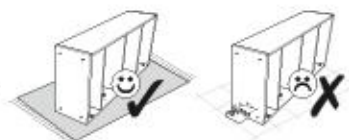
26▶



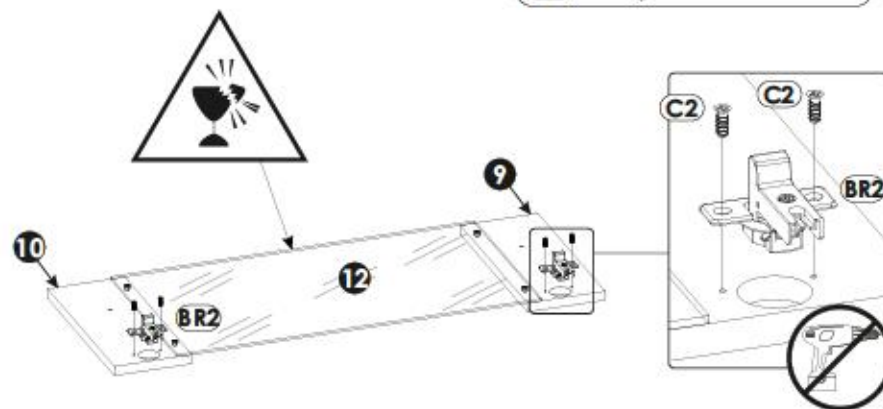
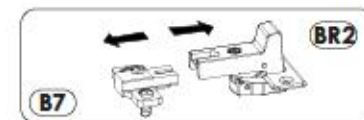
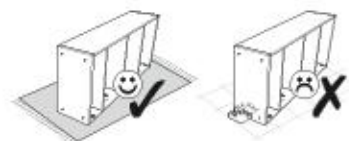
27▶



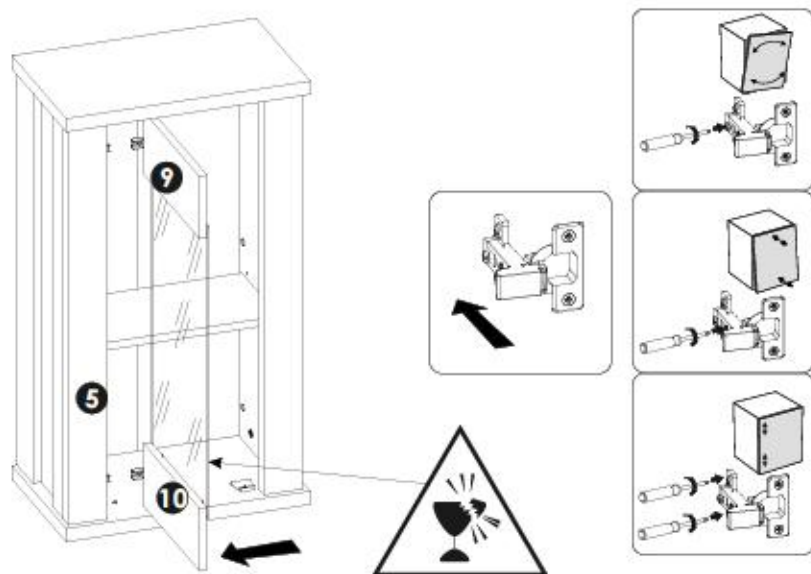
28▶



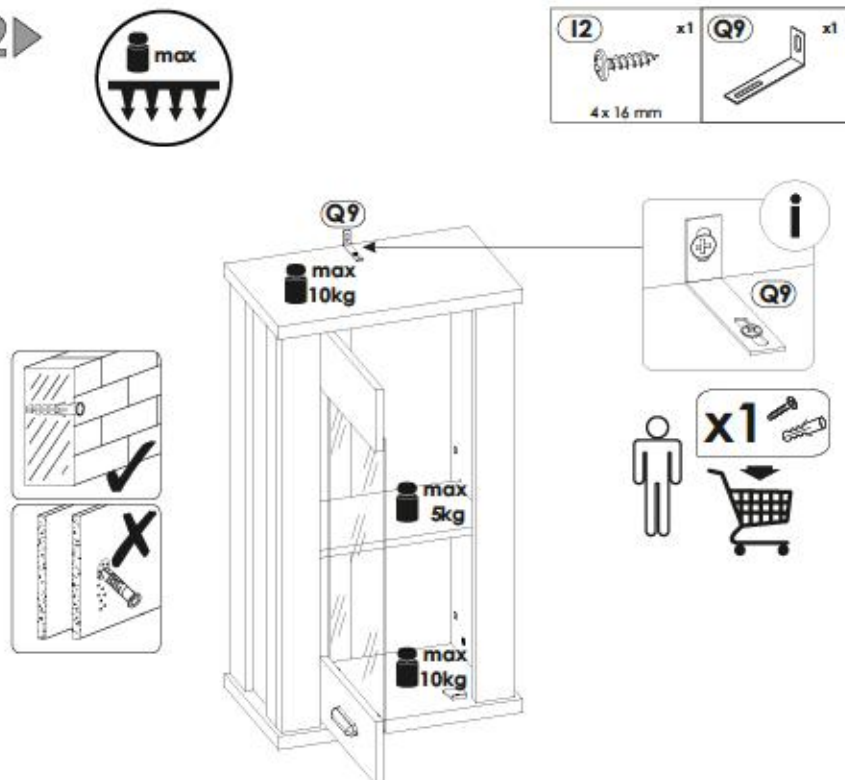
29▶



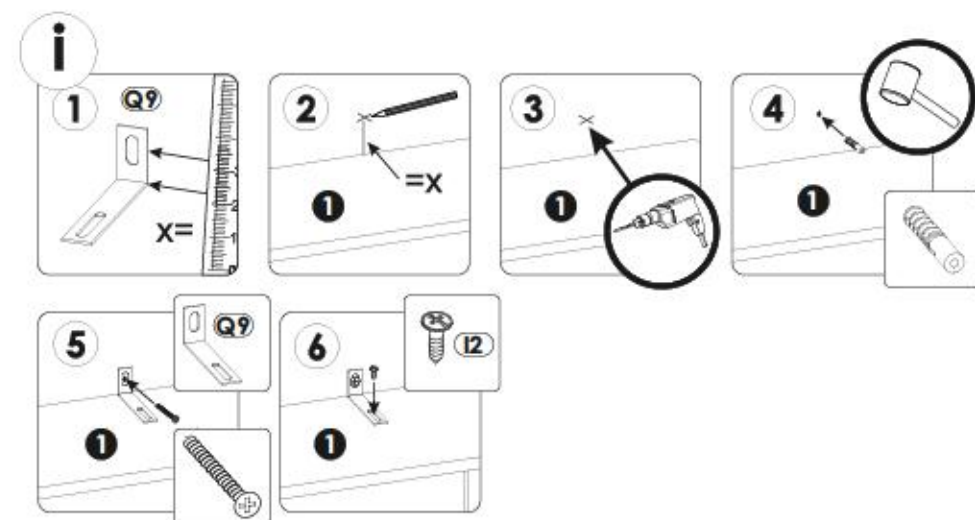
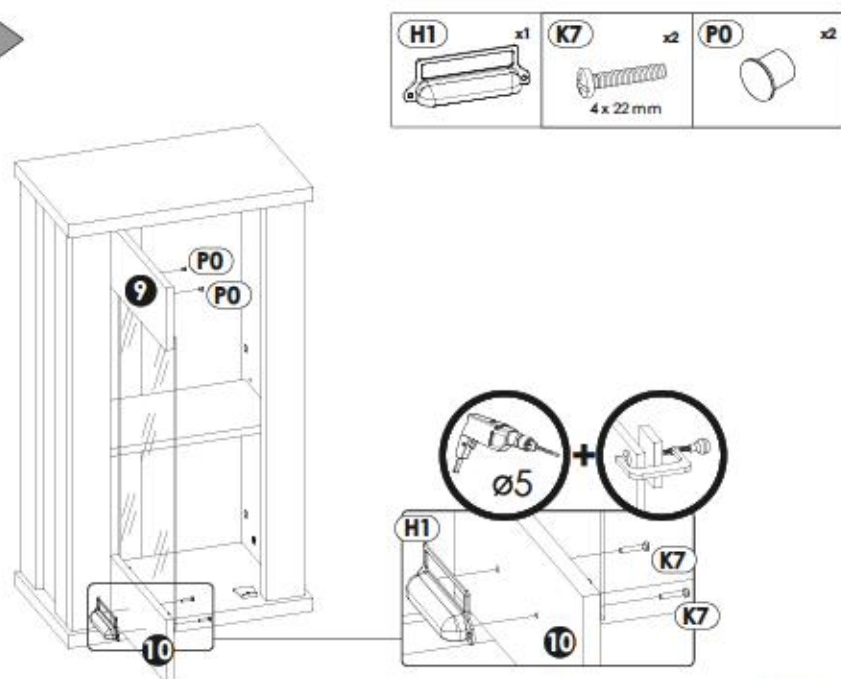
30▶



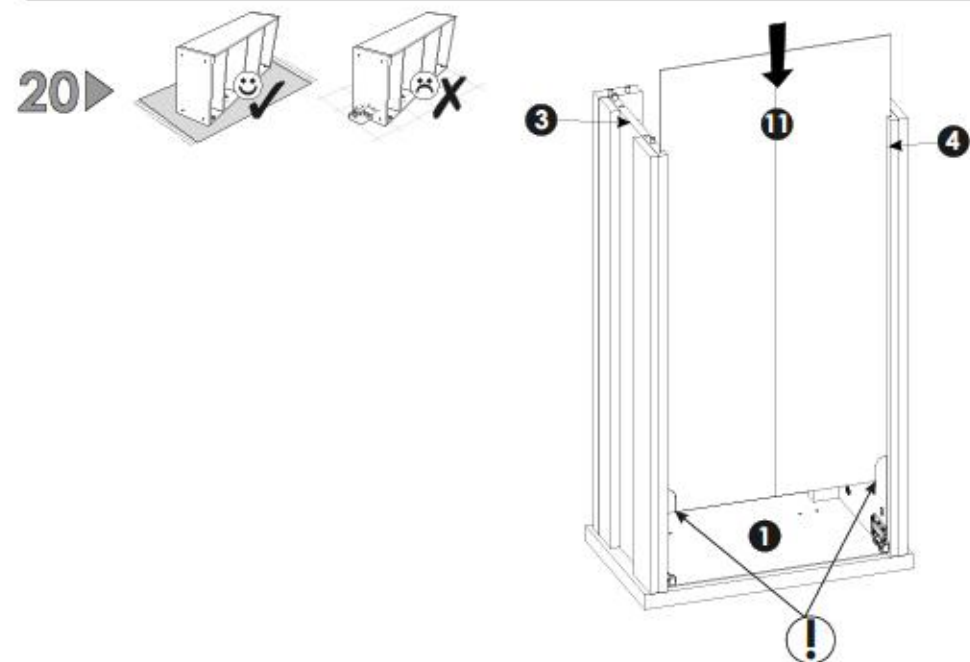
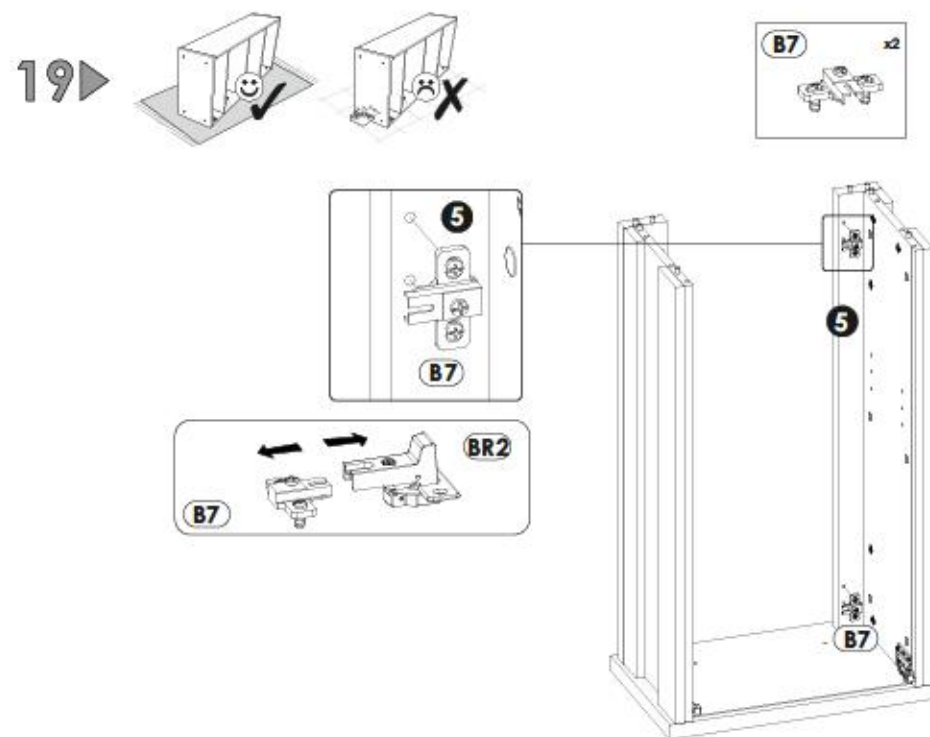
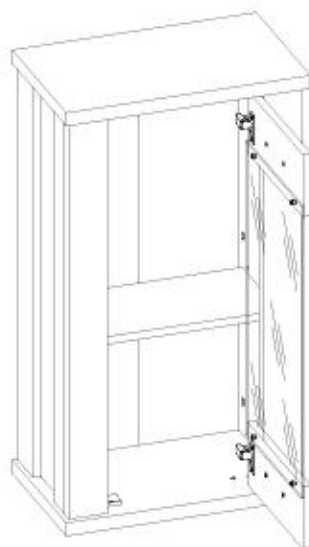
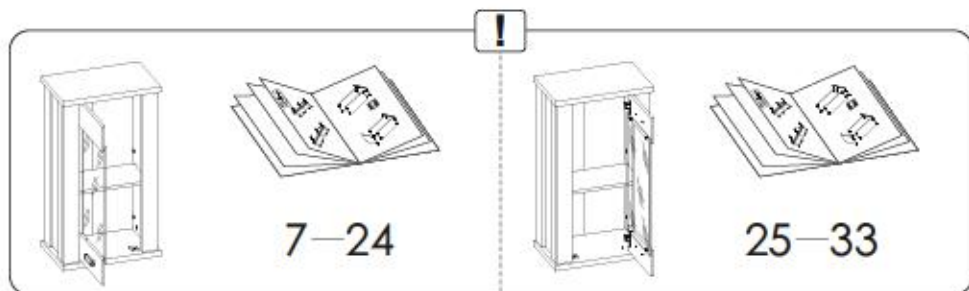
32▶



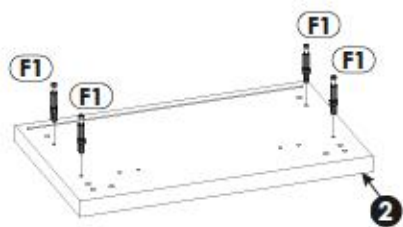
31▶



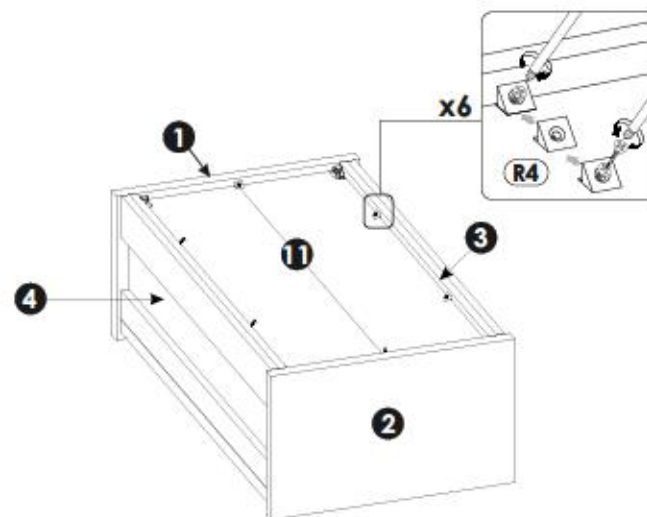
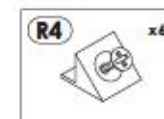
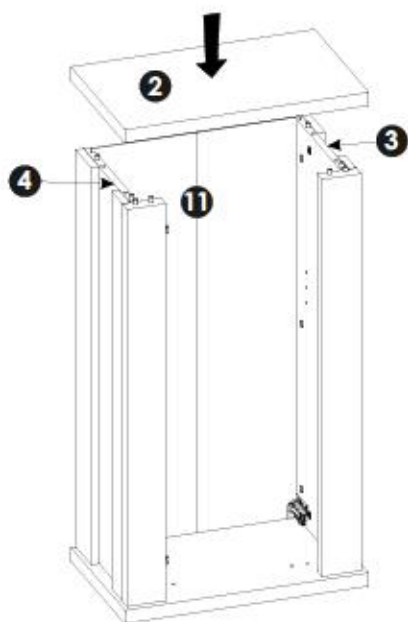
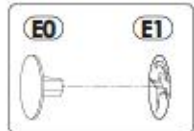
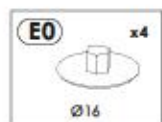
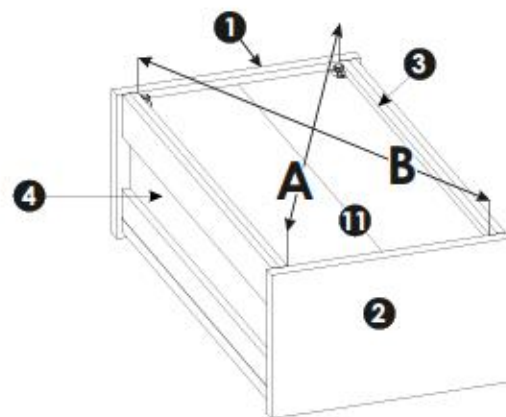
# 1YYASCE2/1PPASCE2



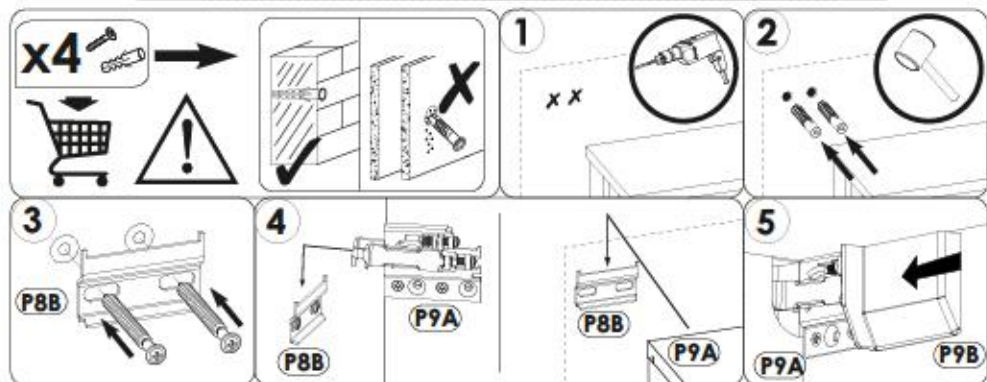
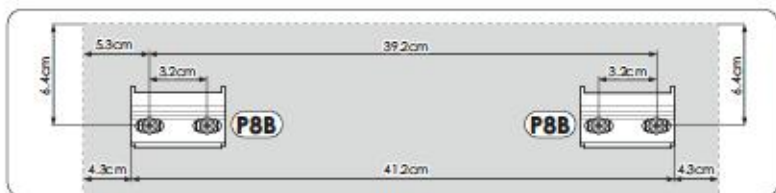
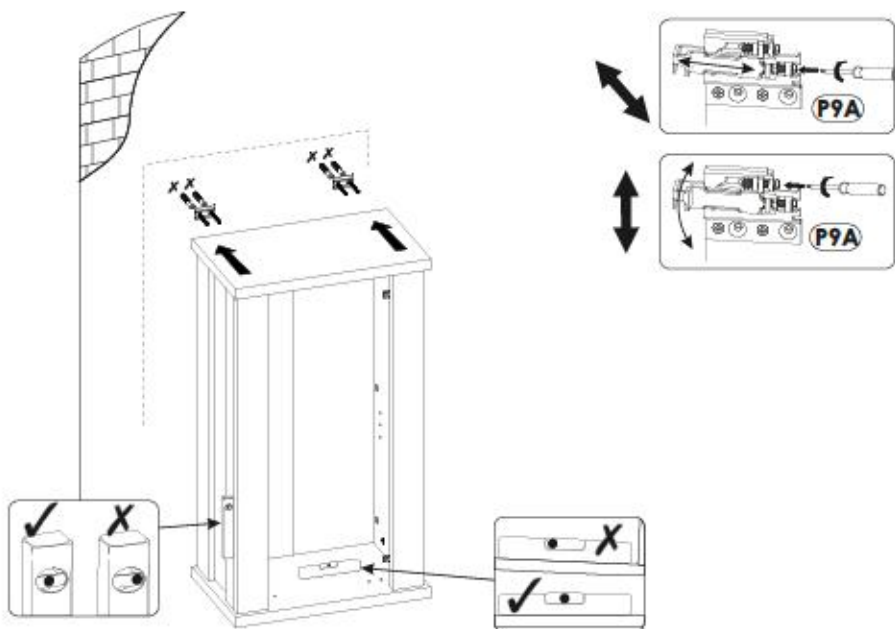
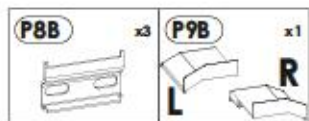




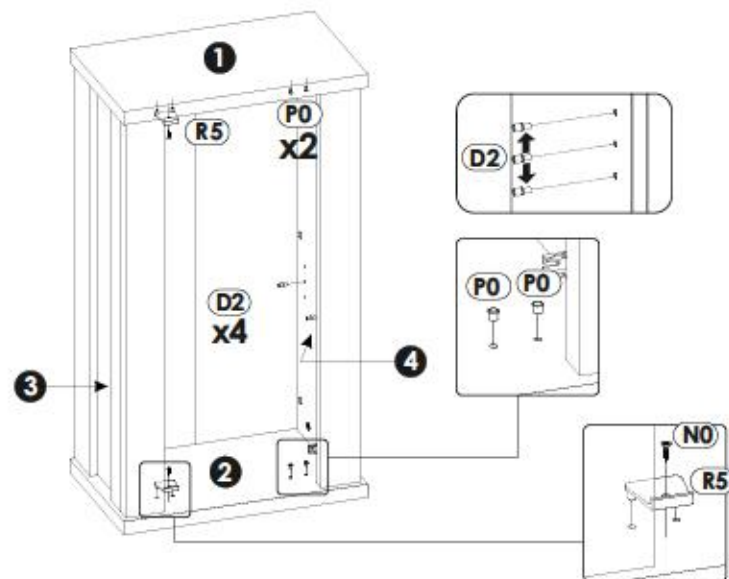
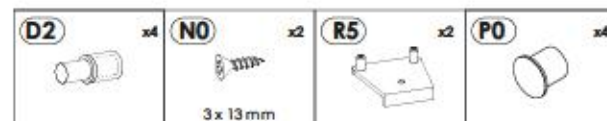
**A=B**



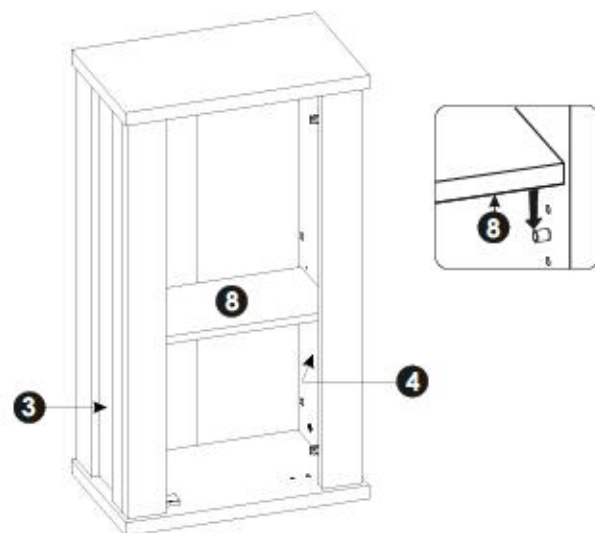
25▶

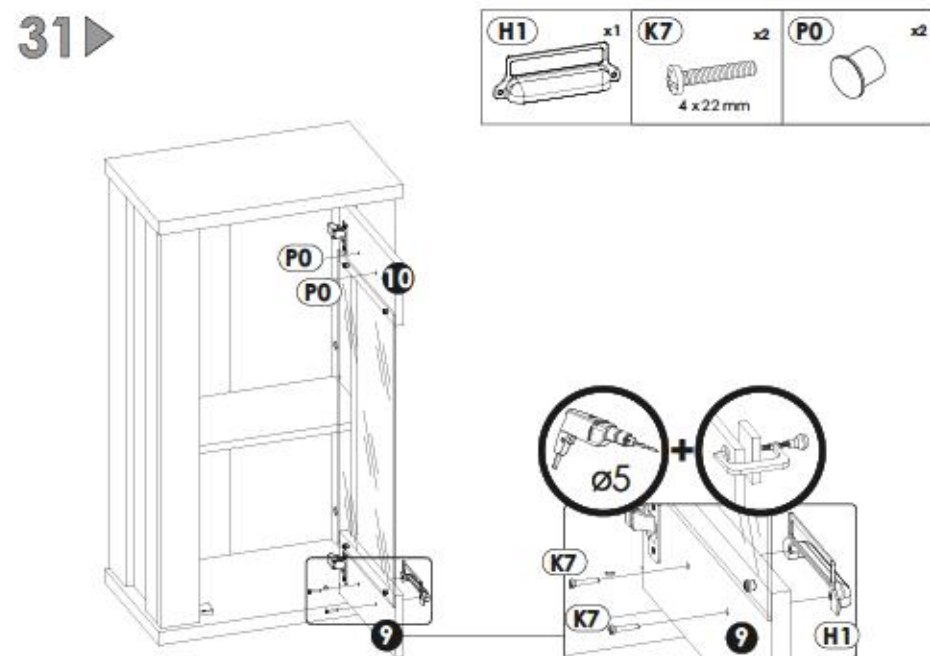
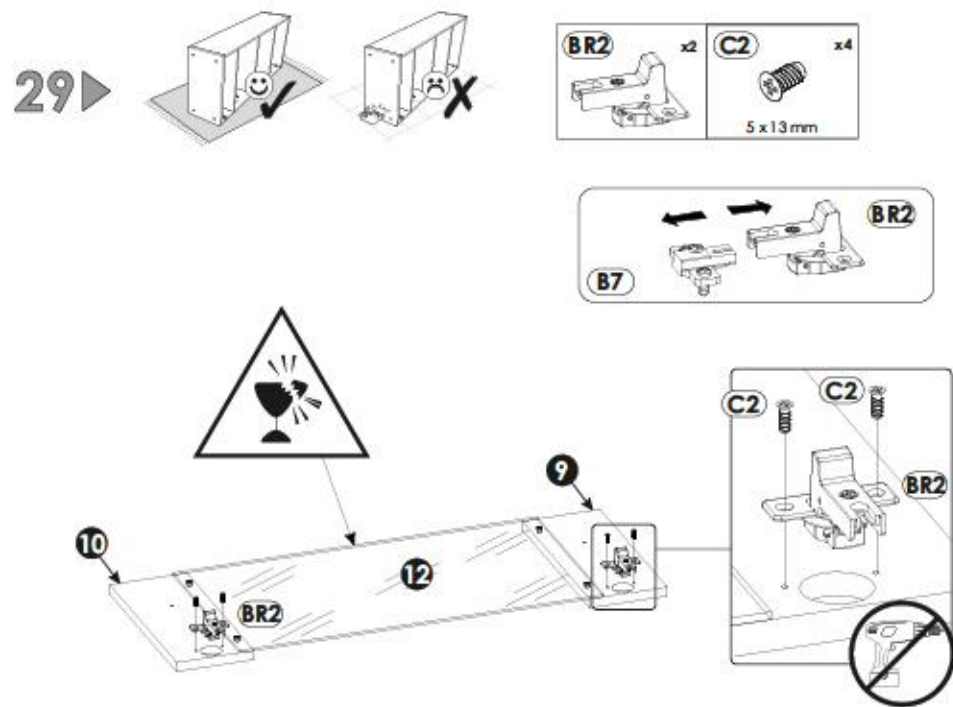
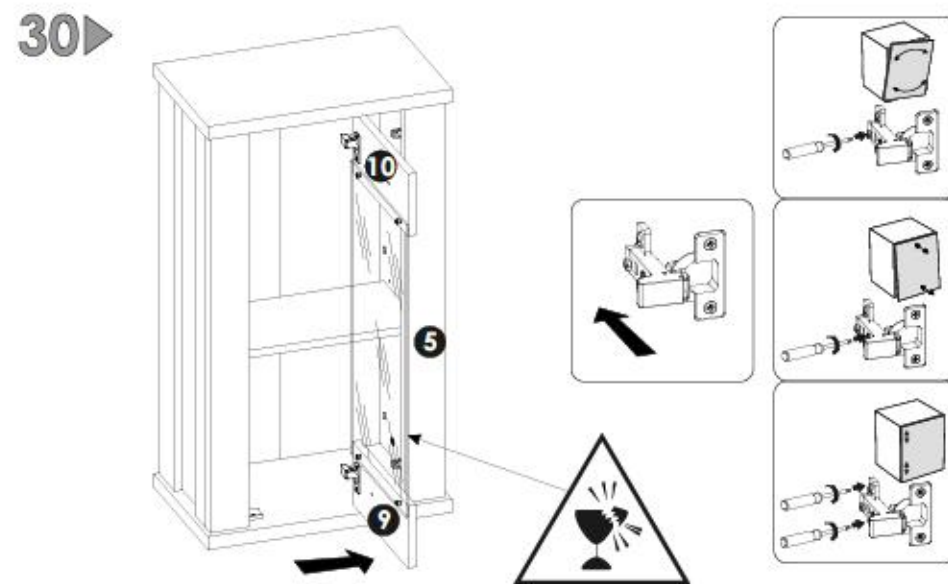
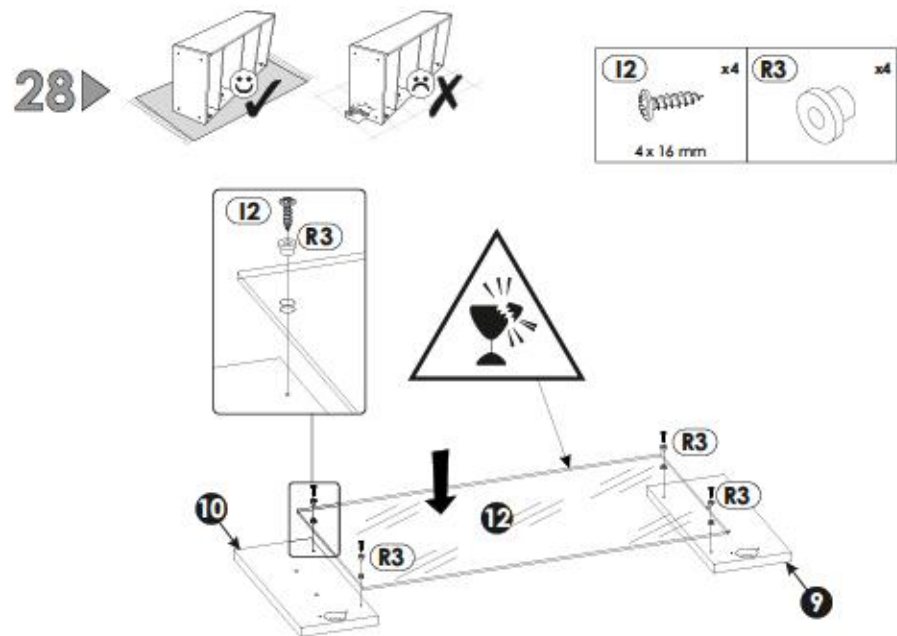


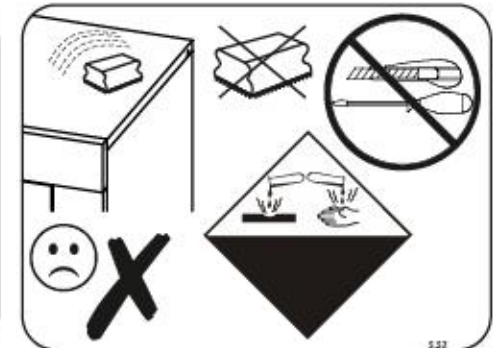
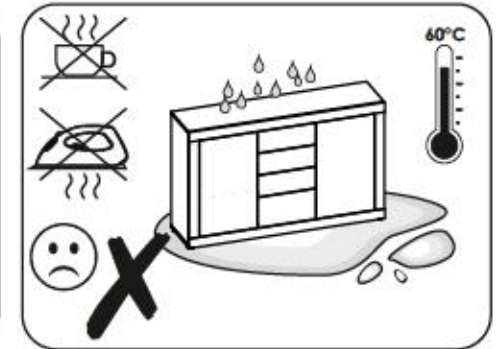
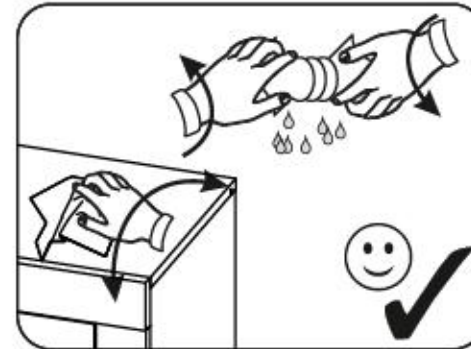
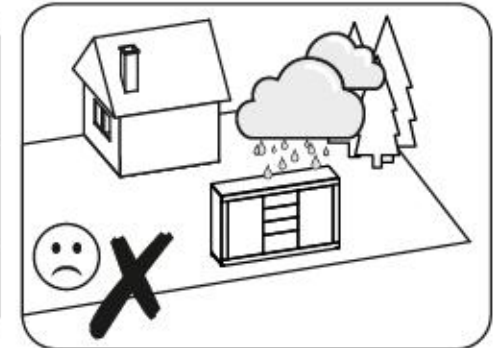
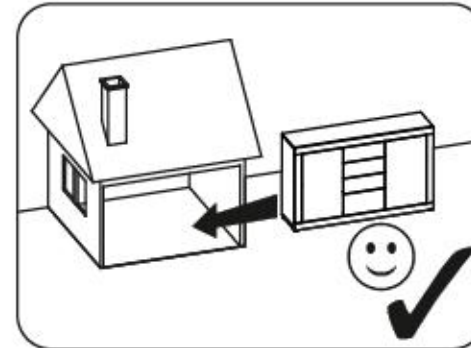
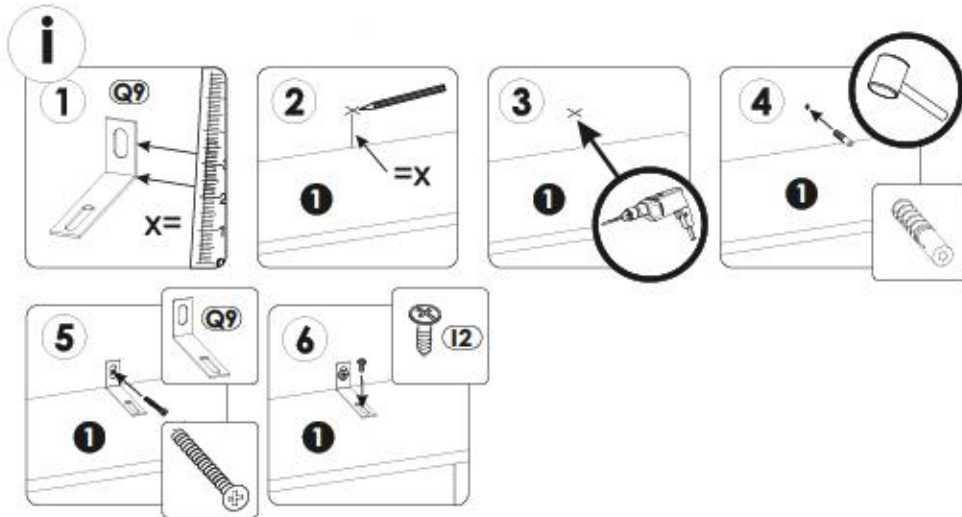
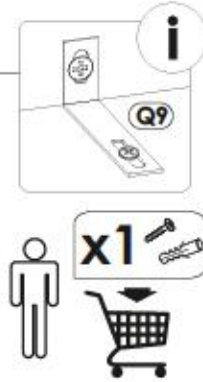
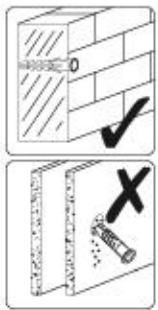
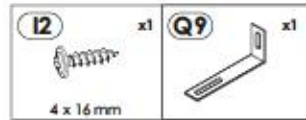
26▶



27▶







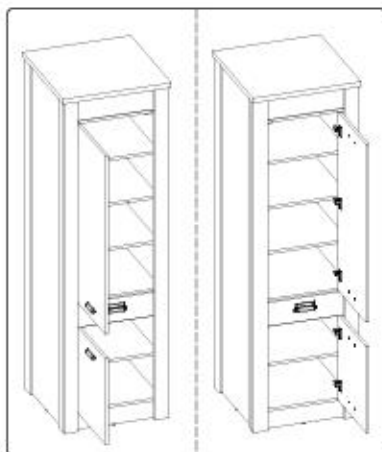
# 1YYASCF1/1PPASCF1



~200.8 cm

~64 cm

~62 cm



PL  
UWAGA! Mebel należy trwale zamocować do ściany, aby uniknąć ryzyka związanego z przewróceniem się mebla. W paczce nie ma śrub mocujących, ponieważ rodzaj mocowania należy odpowiednio dobrać do rodzaju ściany. Dobierz właściwe do Twojego rodzaju ściany.

D.  
ACHTUNG! Um alle mit dem Umkippen des Möbels verbundenen Risiken auszuschließen, muss das Möbel fest an der Wand verankert werden. Beschläge für die Wandbefestigung sind nicht beige packt, da diese von der jeweiligen Wandbeschaffenheit abhängig sind. Bitte solche Befestigungsschläge wählen, die für die heimischen Wände geeignet sind.

FR.  
ATTENTION! Ce meuble doit être fixé en permanence au mur pour éviter les risques de chute. Les vis de fixation ne sont pas livrées car le type de fixation doit être choisi en fonction du type de mur. Sélectionnez les fixations adaptées au mur.

I.  
ATTENZIONE! Il mobile deve essere permanentemente fissato alla parete per evitare i rischi derivanti da un ribaltamento del mobile. La confezione non include le viti di fissaggio, in quanto il tipo di fissaggio deve essere scelto in base al tipo di parete. Utilizzare viti appropriate in base al materiale della parete.

HR.  
NAPOMENA! Namještoj mora biti trajno pričvršćen za zid, kako bi se izbjegao rizik od njegovog prevrtanja. U paketu nema vijaka za pričvršćivanje, jer se vrsta montaže mora prilagoditi vrsti zida. Odaberite pravu vrstu prema Vašoj vrsti zida.

EN.  
WARNING! To prevent this furniture from tipping over, fix it to the wall permanently. Fixing devices are not included since different wall materials require different types of fixing devices. Please make sure you chose the correct ones for your type of wall.

SK.  
POZOR! Nábytok musí byť trvalo pripevnený k stene tak, aby sa zamedzilo riziku prevrátenia. Balík neobsahuje upevňovacie skrutky, pretože typ upevnenia je treba vybrať podľa typu steny. Vyberte typ vhodný pre Vašu stenu.

CZ.  
POZOR! Nábytek je nutné pevně připevnit ke zdi, abychom se vyhnuli riziku spojenému s jeho převrhnutím. Součástí balení nejsou připevňovací šrouby, protože způsob připevnění je nutné zvolit podle druhu stěny. Vyberte správný pro Vaš typ stěny.

RU.  
ПРИМЕНЕНИЕ! Эту мебель необходимо всегда прикреплять к стене, чтобы избежать рисков, связанных с переворотом мебели. В пакете нет крепежных винтов, потому что тип крепления должен быть выбран в соответствии с типом стены. Выберите, пожалуйста, правильные винты к вашей стене.

RO.  
ATENȚIE! Mobilul trebuie ancorat permanent în perete pentru a evita riscul de răsturnare a mobilului. În pachet nu sunt incluse șuruburile de fixare, deoarece tipul de ancoraj trebuie ales în funcție de tipul de perete. Alegeți șuruburile potrivite pentru tipul Dvs. de perete.

TR.  
DİKKAT! Devrime riskini önlemek için mobilya duvara sabitlenmelidir. Sabitleme avataları pakete dahil değil, çivi/sabitlerme tertibatınınlı tip duvara tipine uygun olarak seçilmelidir. Onu duvarınan tipine göre seçiniz.

AR.  
ملاحظة!  
يجب تثبيت الأثاث بإحكام إلى الحائط أو الجدار لتجنب خطر انقلابه. لا تحتوي العلبة على مسامير التثبيت، إذ إنه ينبغي استعمال المسامير المخصصة لنوعية الحائط أو الجدار. اختر المسامير التي تناسب جدارك.

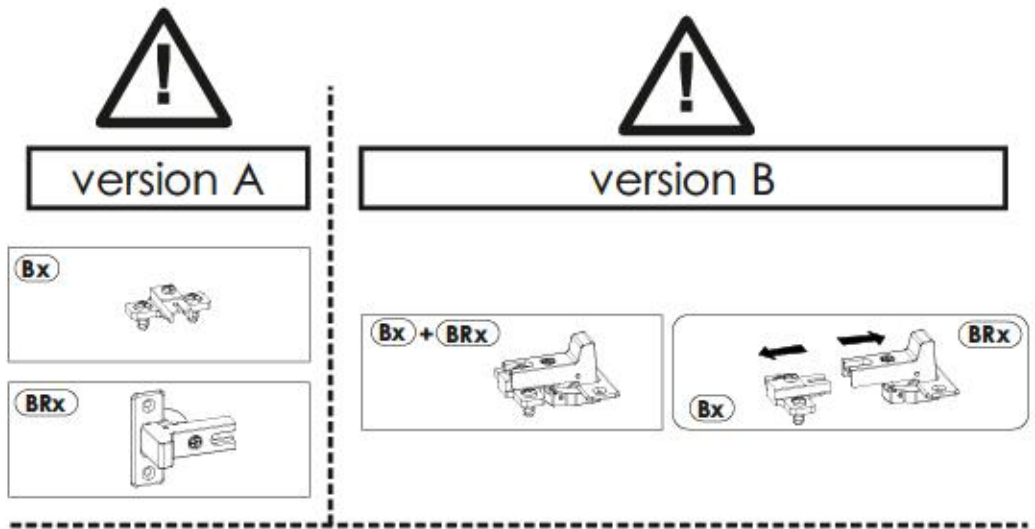
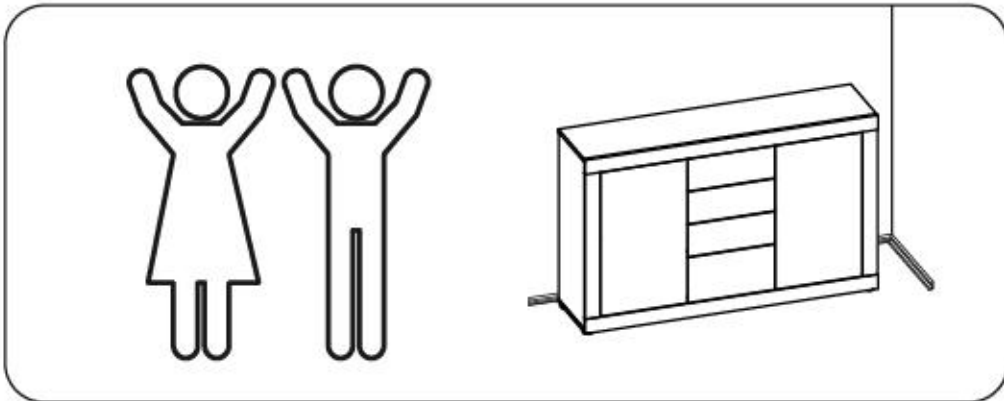
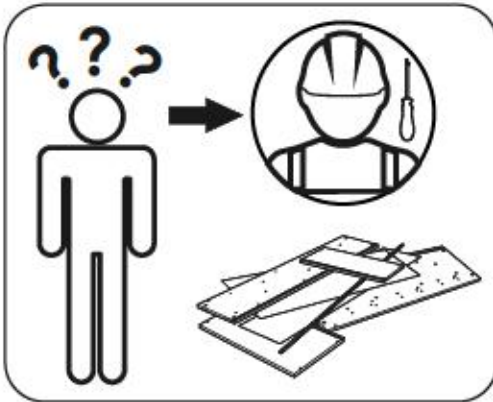
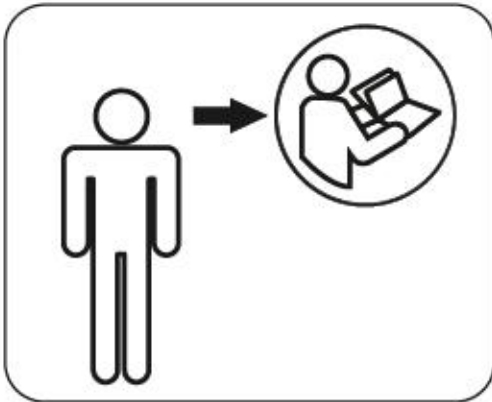
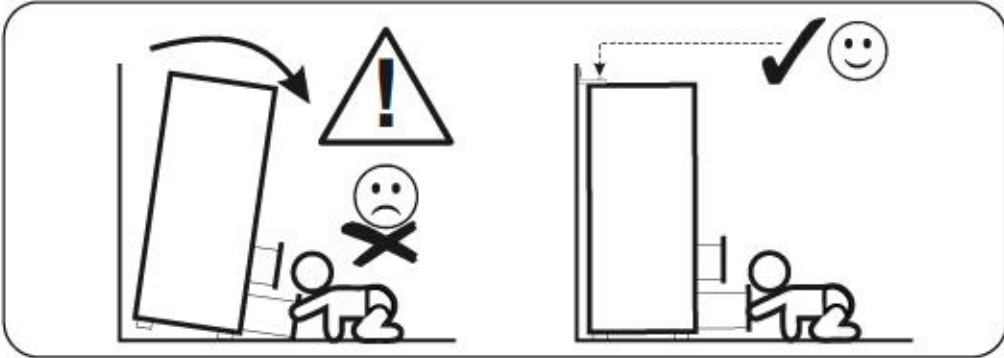
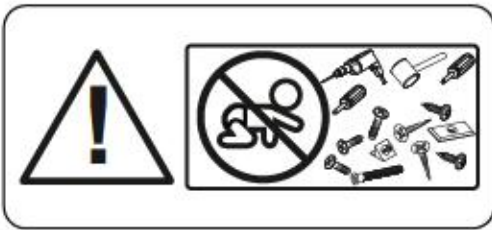
E.  
¡ATENCIÓN! El mueble debe ser fijado permanentemente a la pared para evitar el riesgo relacionado con el vuelco del mueble. En el paquete no hay tornillos de fijación, ya que se debe elegir el tipo de fijación adecuado para el tipo de pared. Elija el apropiado para su tipo de pared.

CN.  
注意！本家具需要固定在墙上，以免倒塌。盒子中没有安装螺钉。因为安装方式需要根据墙的类型调整。请按照墙的墙类型选择合适的安装方式。

SLO.  
POZOR! Pohištvo trajno pritrdite na steno, da preprečite hveganje, da se prevrne. V paketu ni pritrdilnih vijakov, saj je treba način pritrditve ustrezno izbrati glede na vrsto stene. Izberite način, ki je ustrezen za vašo steno.

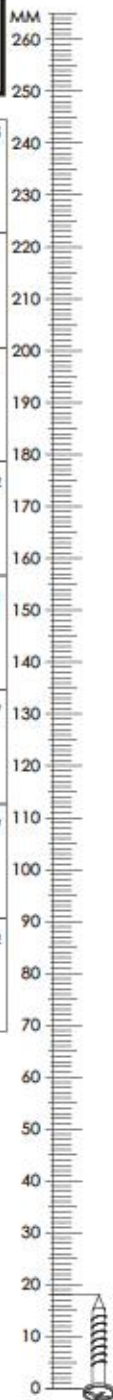
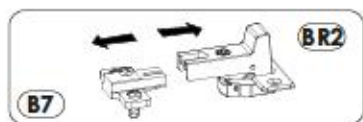
HU.  
FIGYELME! Rögzítse a bútortakat a falhoz, hogy elkerülje a bútort felborulásának kockázatát. A készletben nem találhatóak rögzítőcsavarok, mivel a rögzítés típusa a fal típusától függ. Válassza ki a fal típusának megfelelő kötőelemeket.

NL.  
OPMERKING! De meubelen moeten permanent aan de muur worden bevestigd om te voorkomen dat de meubelen kantelen. Er zitten geen bevestigingschroeven in het pakket, omdat het type bevestiging moet worden gekozen op basis van het type muur. Kies de juiste voor uw type muur.

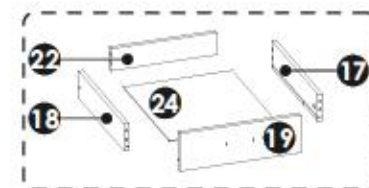
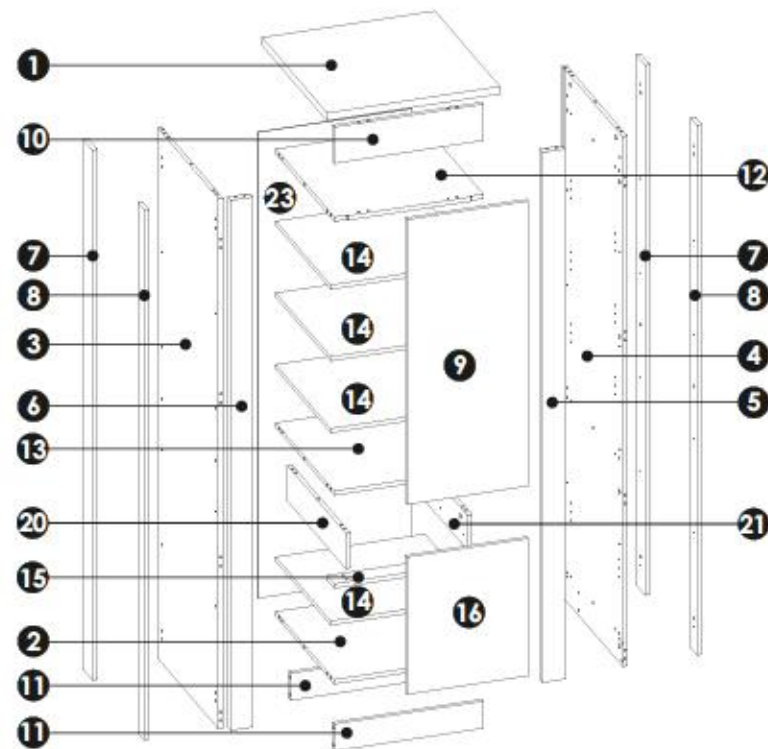


# 1YYASCF1/1PPASCF1

<b>A0</b>	8 x 20 mm	x12	<b>A1</b>	8 x 35 mm	x56	<b>B7</b> + <b>BR2</b>		x5
<b>C2</b>	5 x 13 mm	x14	<b>D2</b>		x16	<b>E0</b>		x6
<b>E1</b>	15 x 12 mm	x38	<b>F1</b>	6 x 34 mm	x38	<b>G0</b>		x2
<b>G1</b>	7 x 50 mm	x4	<b>H1</b>	L - 131mm	x3	<b>I2</b>	4 x 16 mm	x2
<b>K7</b>	4 x 22 mm	x6	<b>M</b>		x1	<b>N0</b>	3 x 13 mm	x1
<b>N1</b>	3 x 16 mm	x20	<b>N14</b>	4 x 30 mm	x24	<b>O2</b>		x7
<b>P0</b>		x6	<b>P16</b>		x16	<b>R4</b>		x9
<b>R5</b>		x1	<b>T12</b>		x1	<b>Q9</b>		x2
<b>Z</b>		x1	L - 460 mm					



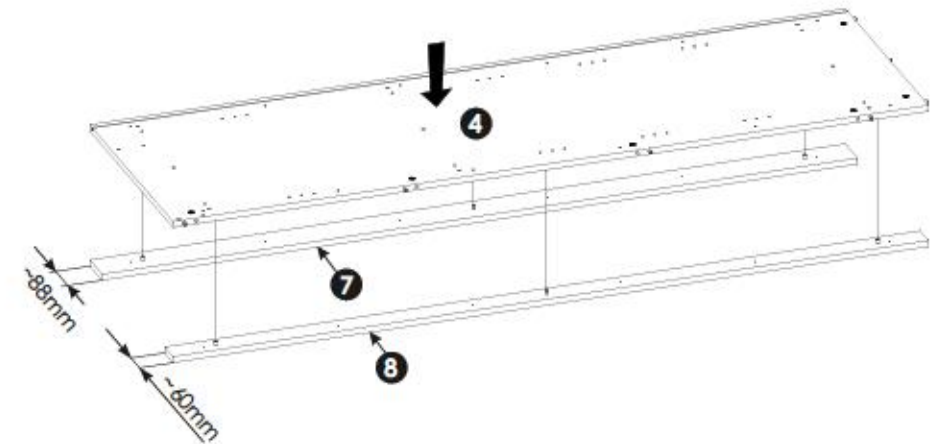
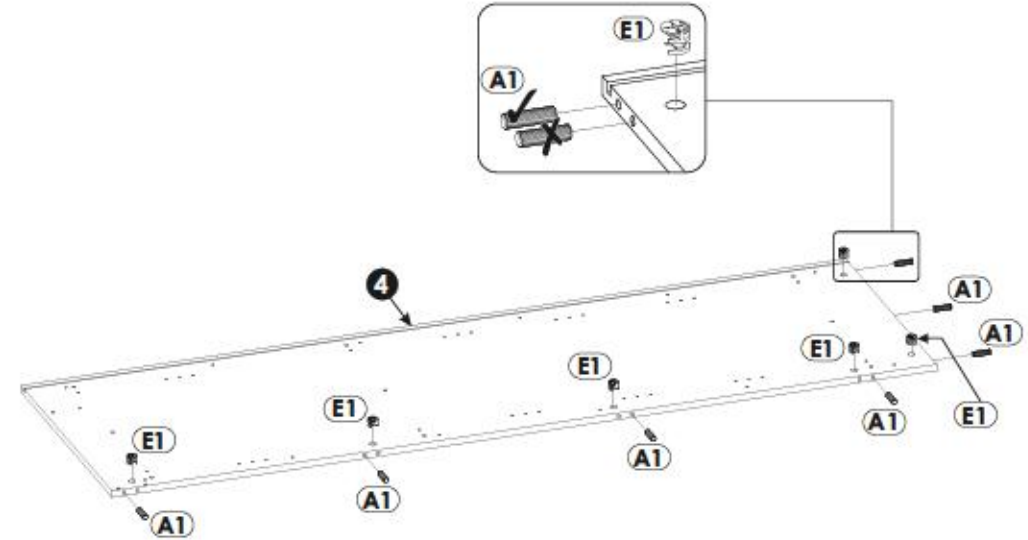
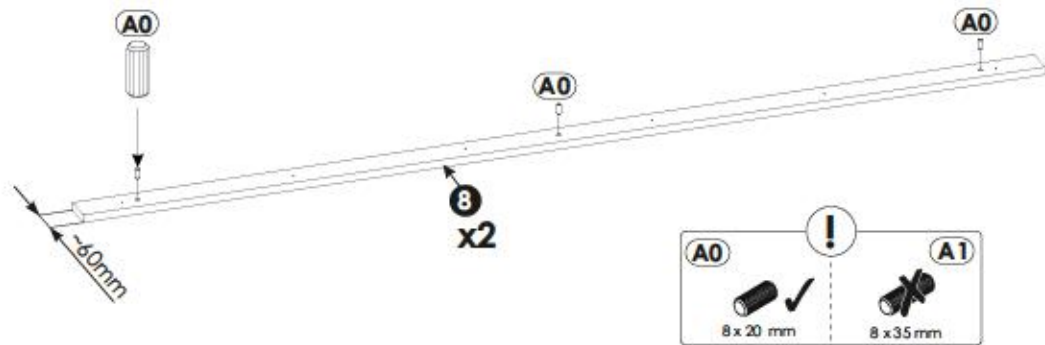
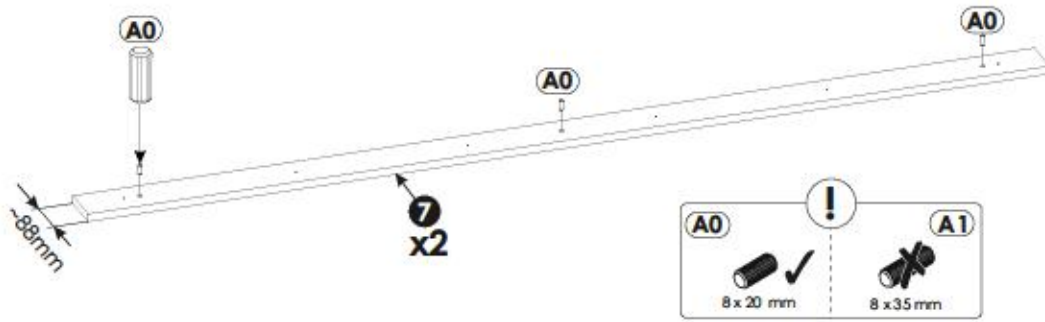
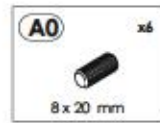
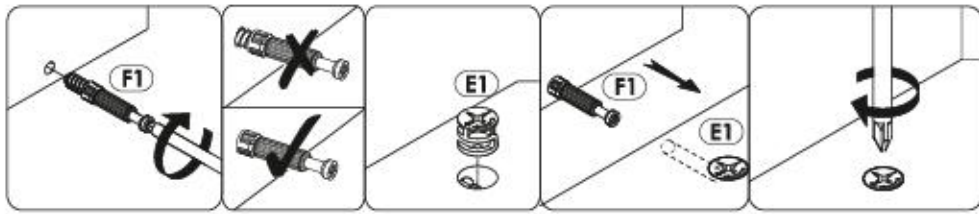
# 1YYASCF1/1PPASCF1



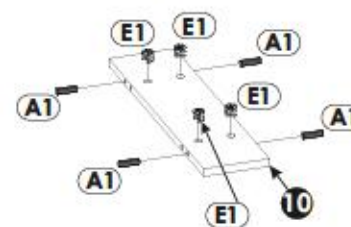
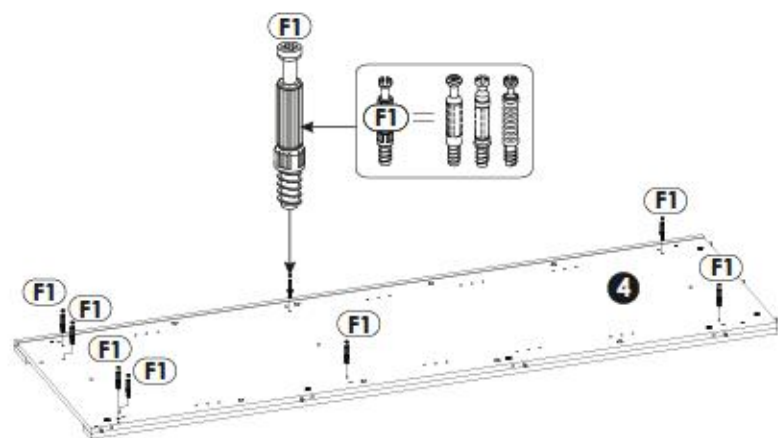
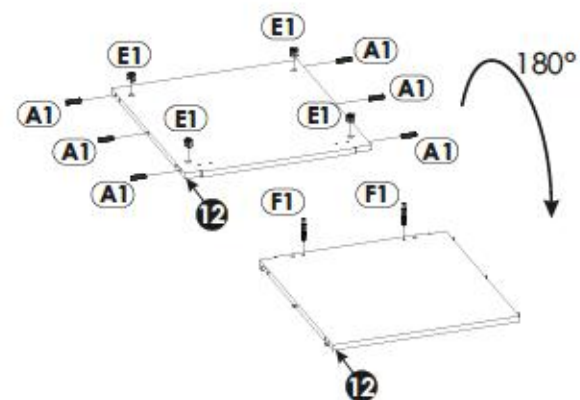
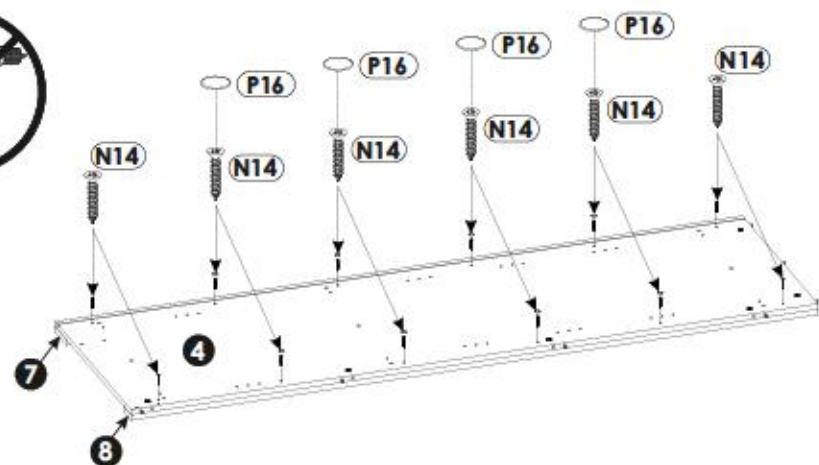
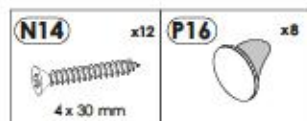
<b>1</b>	620	640	28	x1	1/3
<b>2</b>	535	577	16	x1	1/3
<b>3</b>	1972	597	16	x1	3/3
<b>4</b>	1972	597	16	x1	2/3
<b>5</b>	1972	80	28	x1	2/3
<b>6</b>	1972	80	28	x1	2/3
<b>7</b>	1972	88	16	x2	2/3
<b>8</b>	1972	60	16	x2	2/3

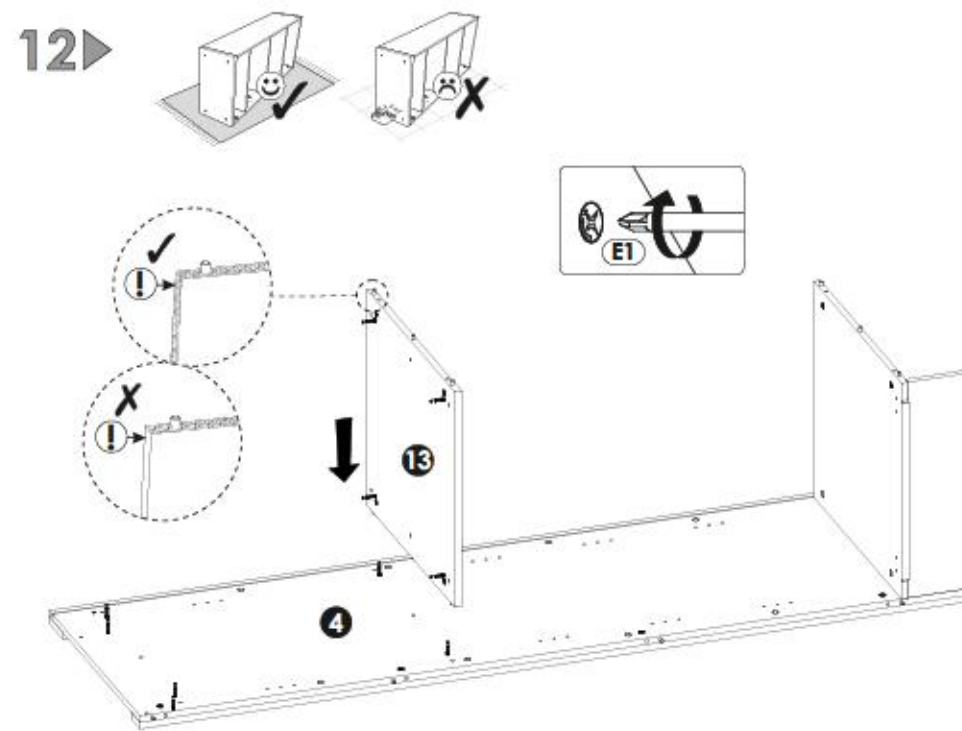
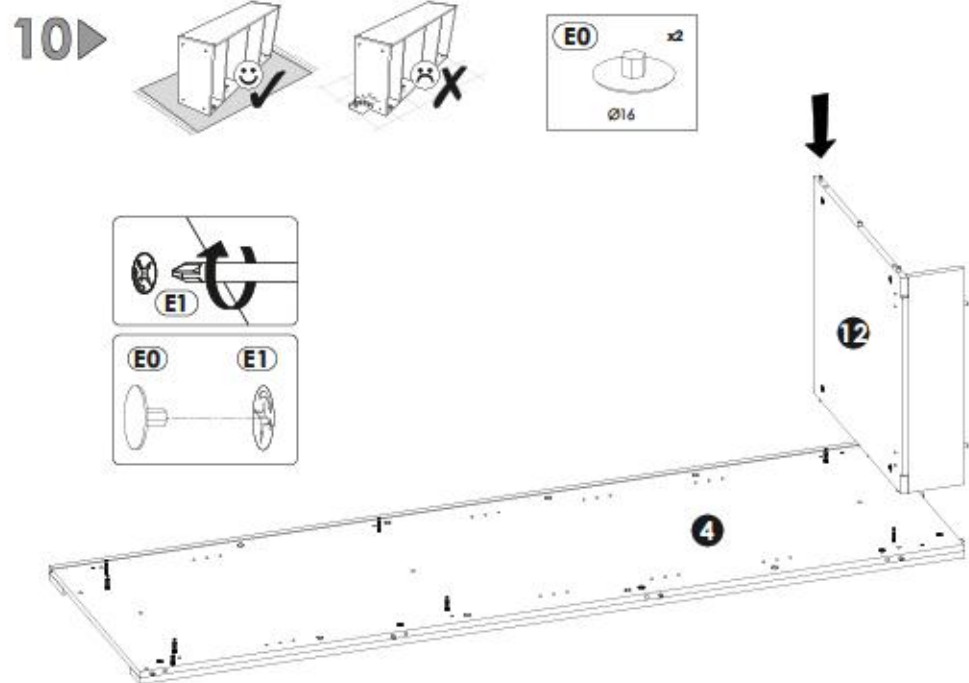
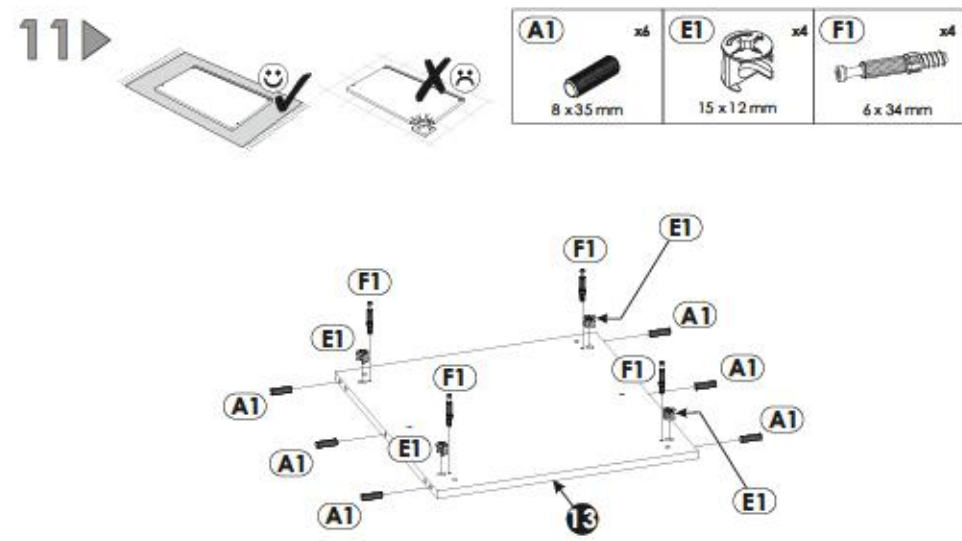
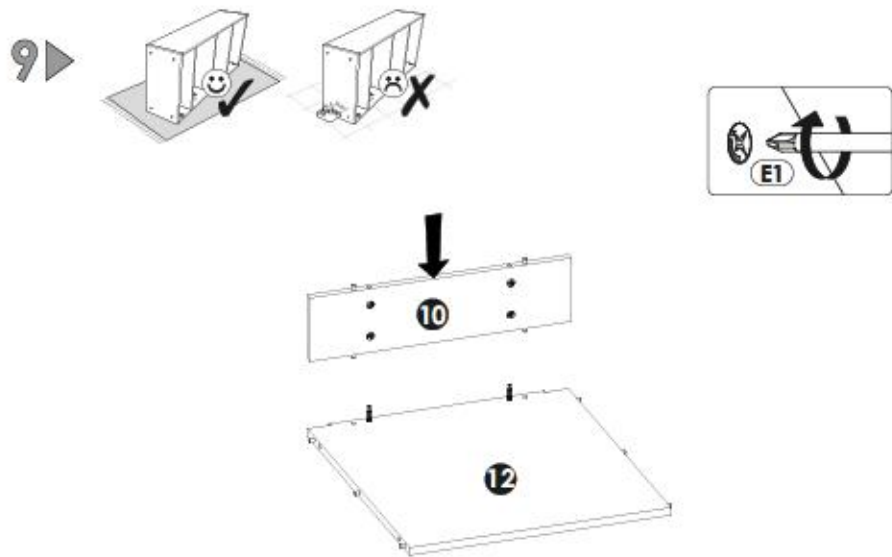
<b>9</b>	1060	434	16	x1	3/3
<b>10</b>	535	135	16	x1	2/3
<b>11</b>	535	100	16	x2	1/3
<b>12</b>	535	583	16	x1	3/3
<b>13</b>	535	577	16	x1	1/3
<b>14</b>	534	542	16	x4	1/3
<b>15</b>	535	70	16	x1	3/3
<b>16</b>	510	434	16	x1	1/3

<b>17</b>	450	100	16	x1	3/3
<b>18</b>	450	100	16	x1	3/3
<b>19</b>	434	140	16	x1	3/3
<b>20</b>	130	577	16	x1	2/3
<b>21</b>	130	577	16	x1	2/3
<b>22</b>	378	82	16	x1	3/3
<b>23</b>	1733	549	3	x1	3/3
<b>24</b>	390	455	3	x1	1/3

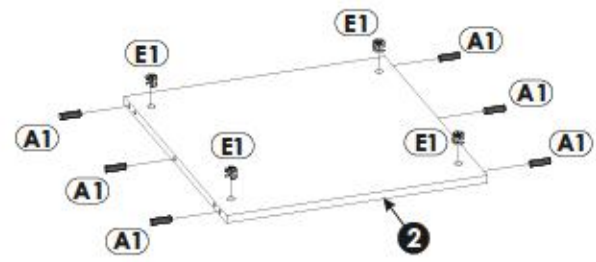
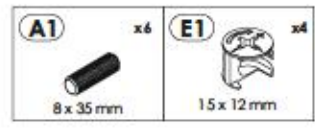




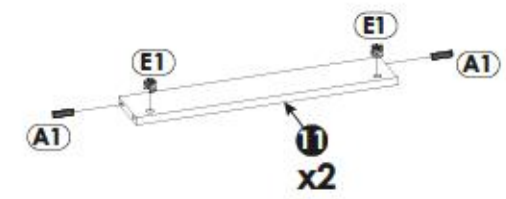
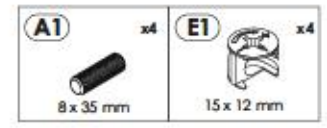




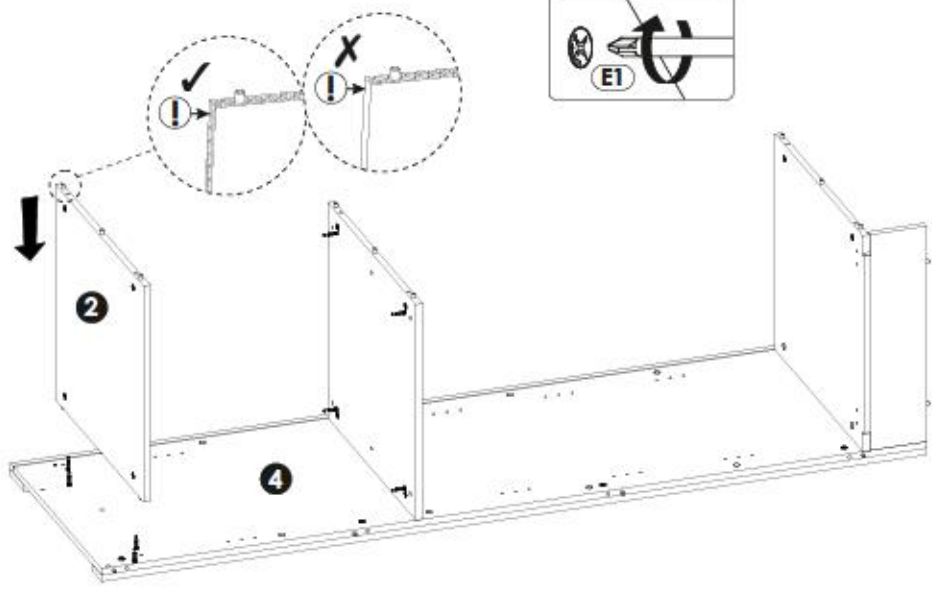
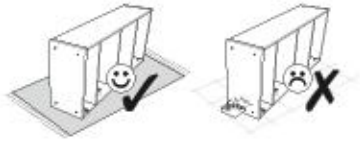
13▶



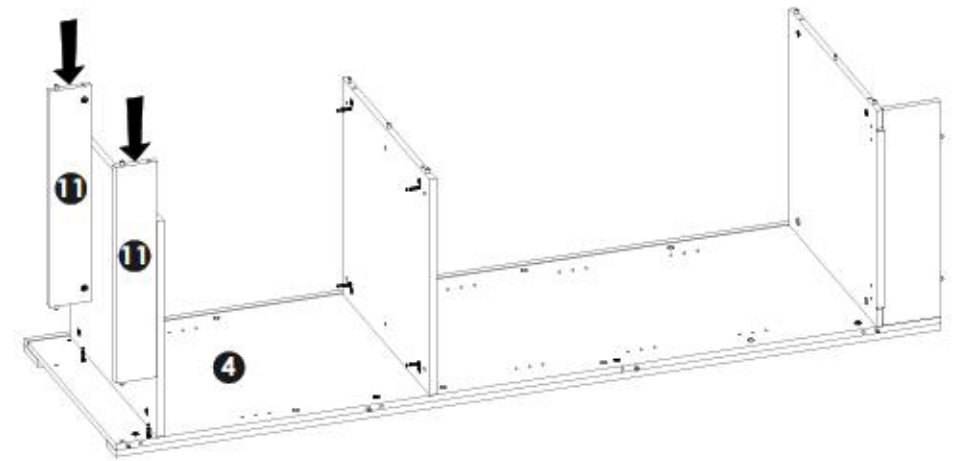
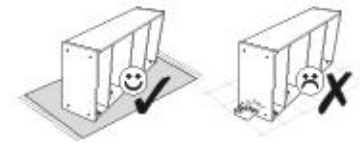
15▶



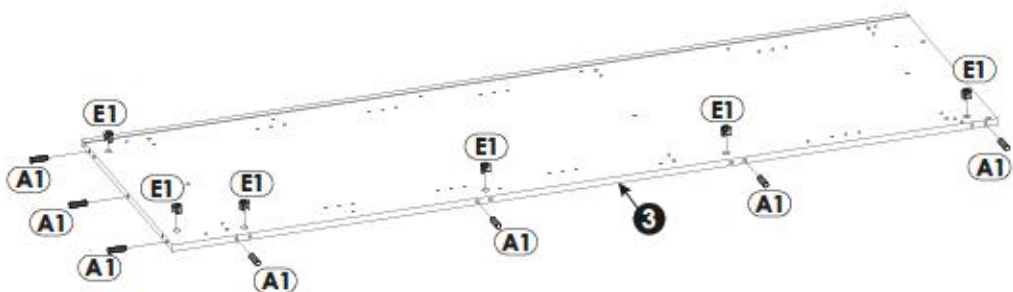
14▶



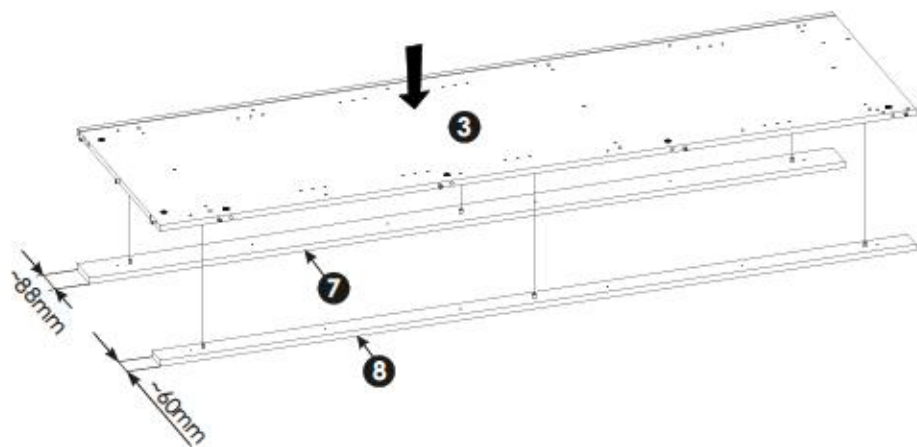
16▶



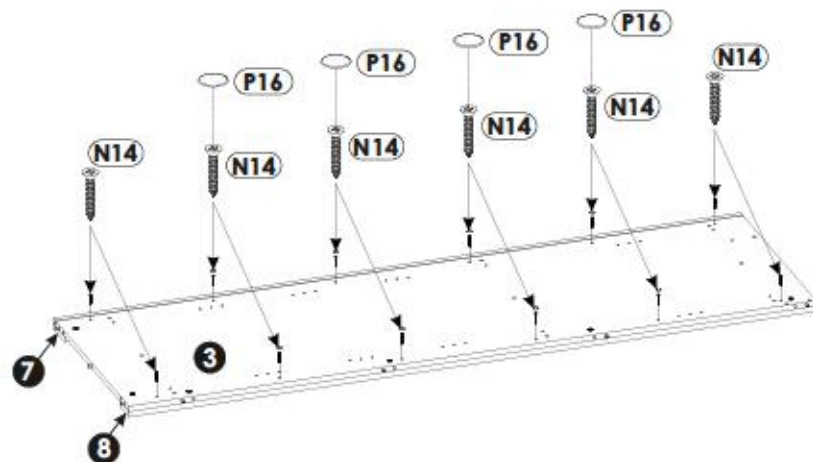
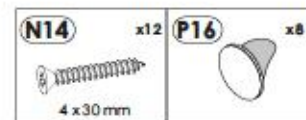
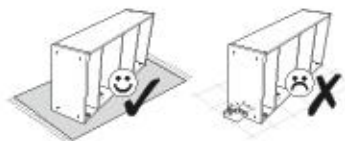
17▶



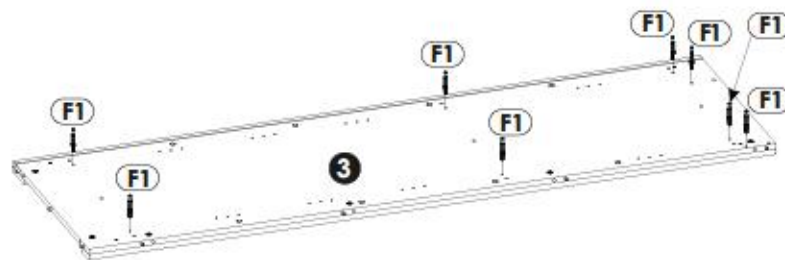
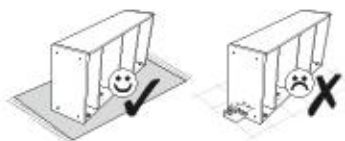
18▶



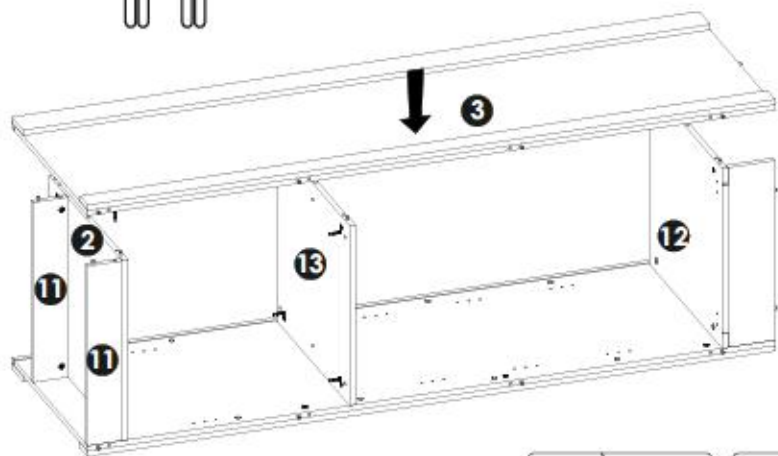
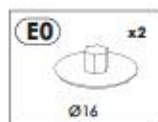
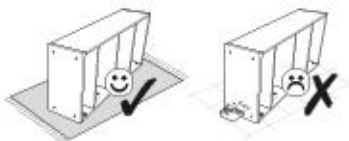
19▶



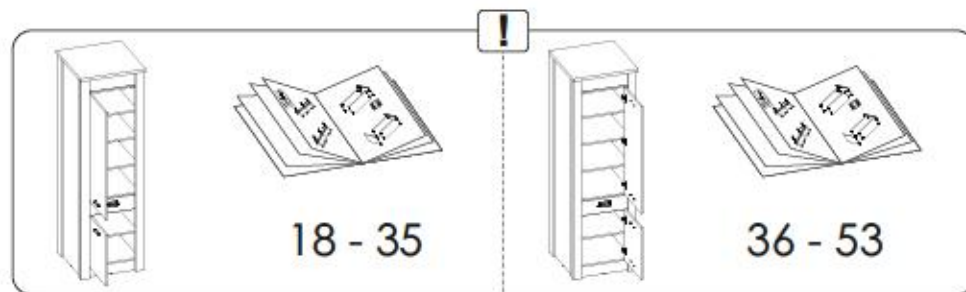
20▶

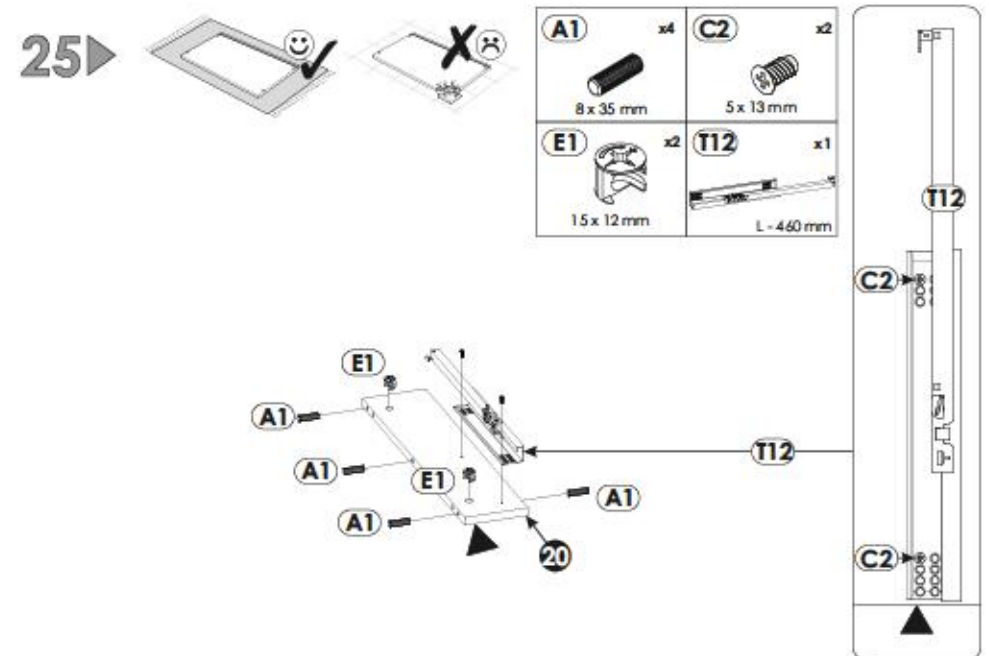
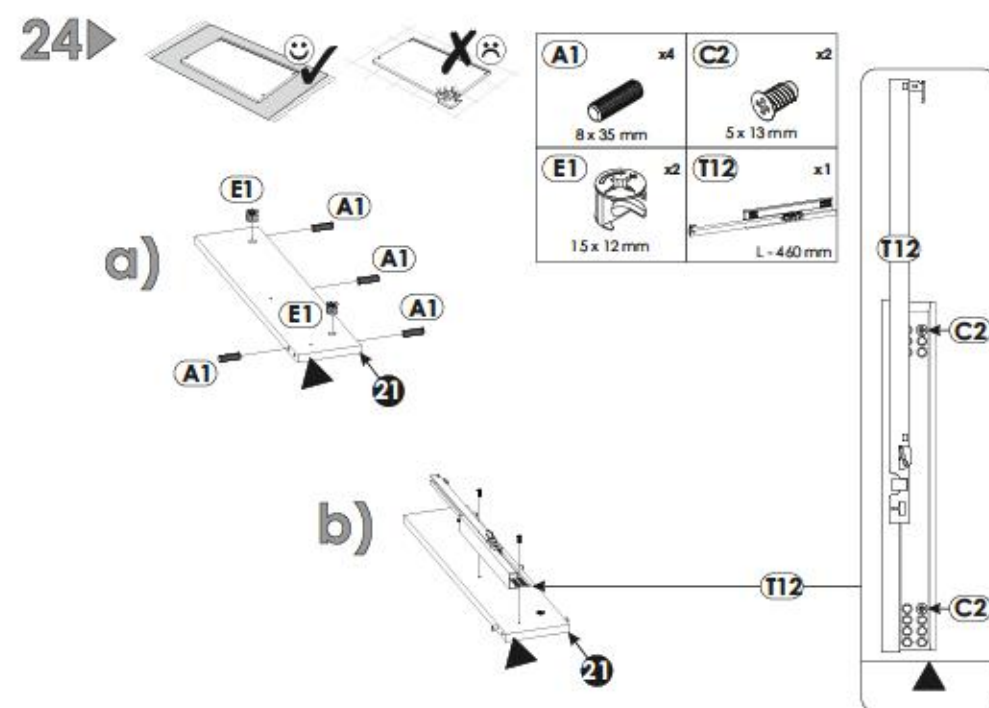
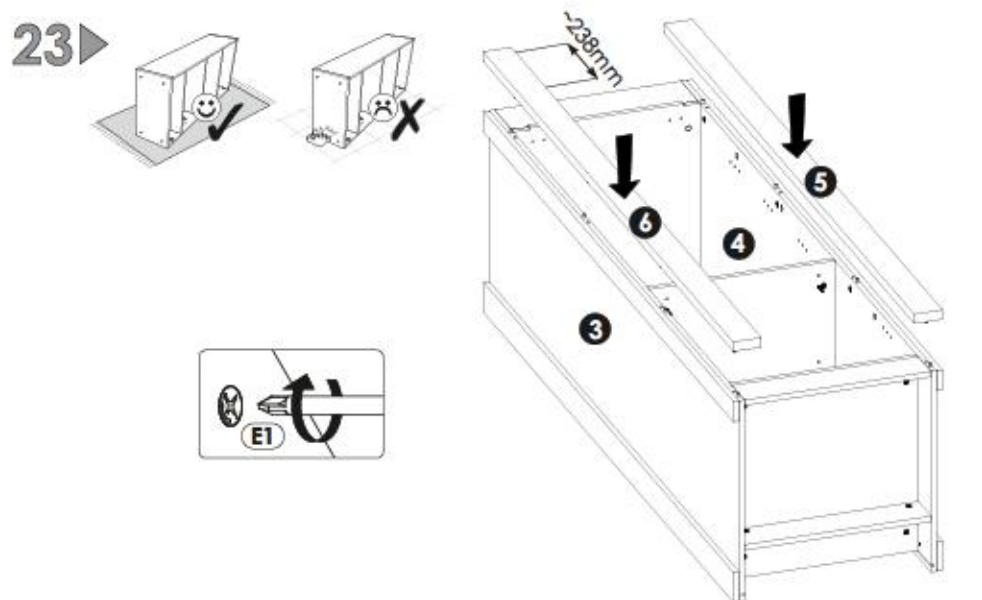
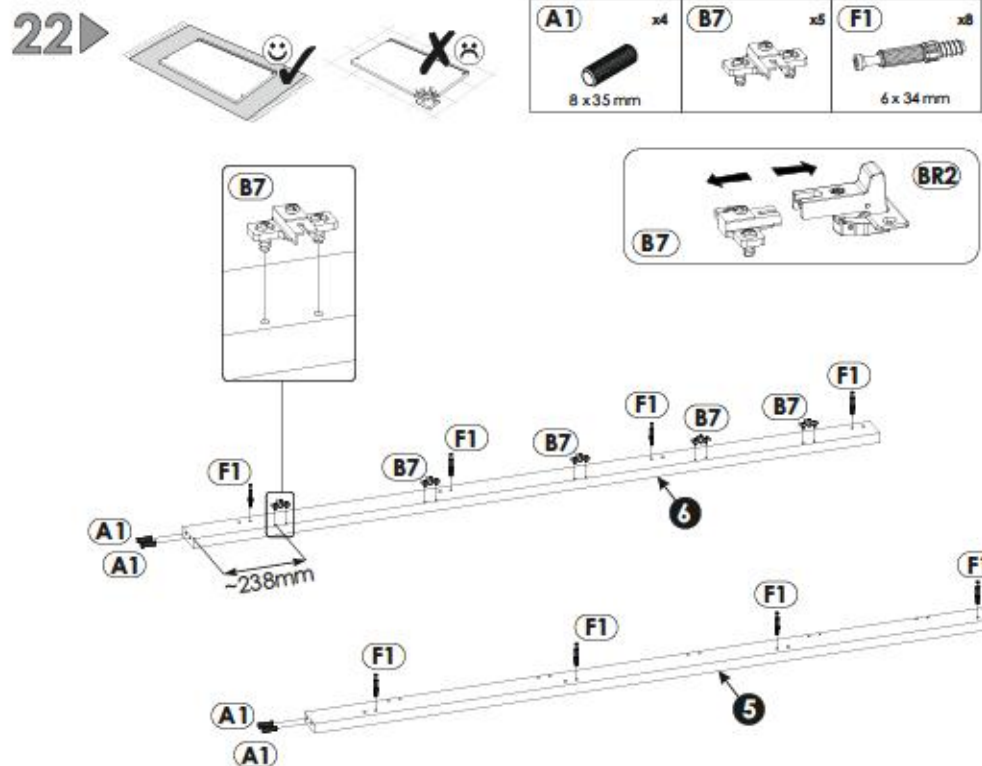


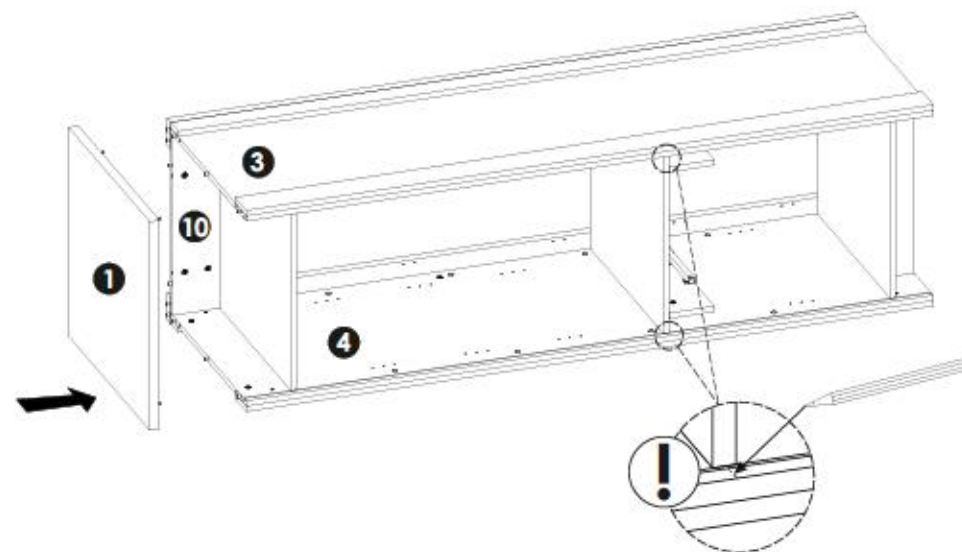
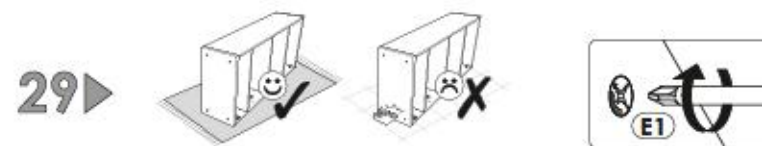
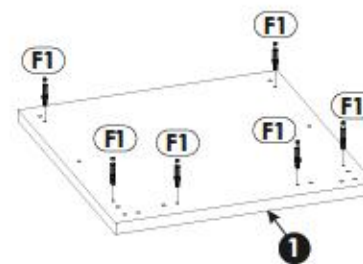
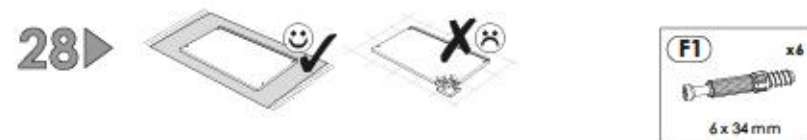
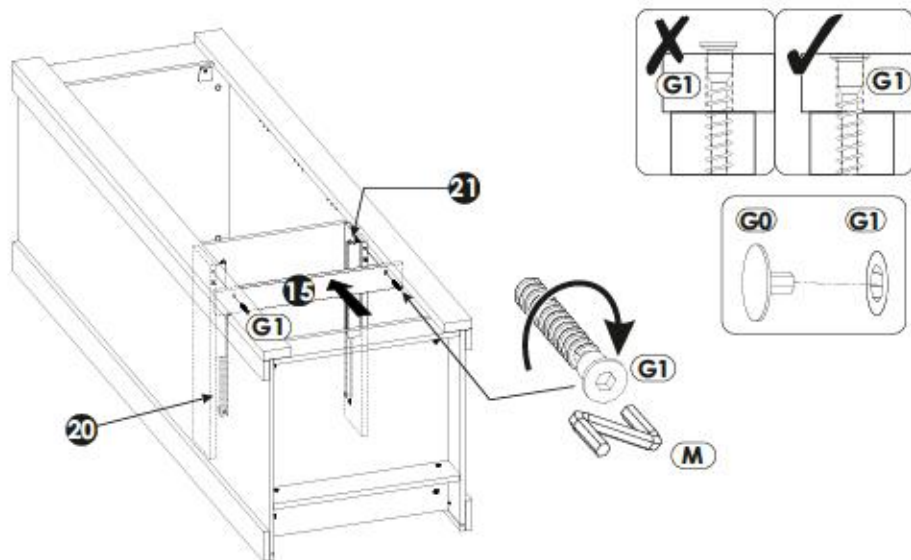
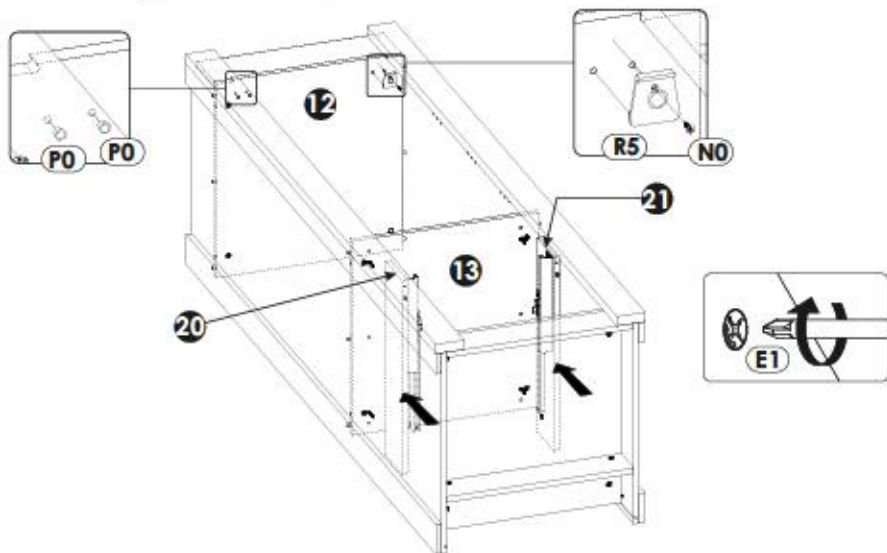
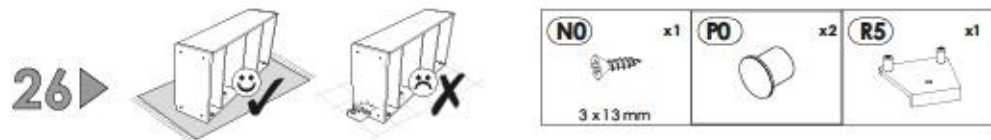
21▶



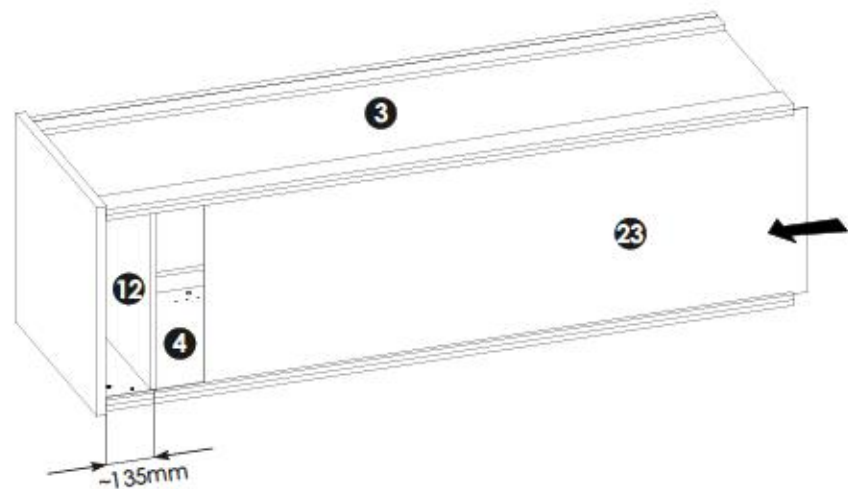
# 1YYASCF1/1PPASCF1



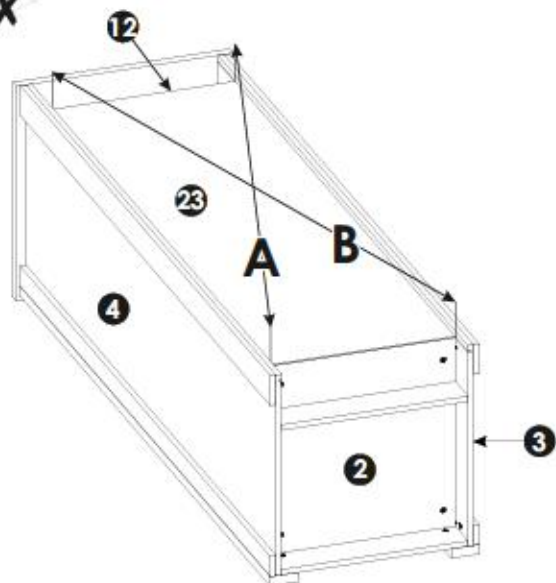
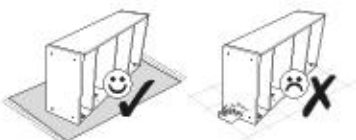




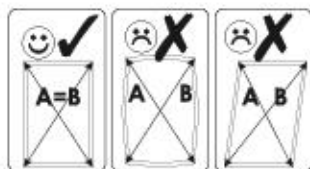
30▶



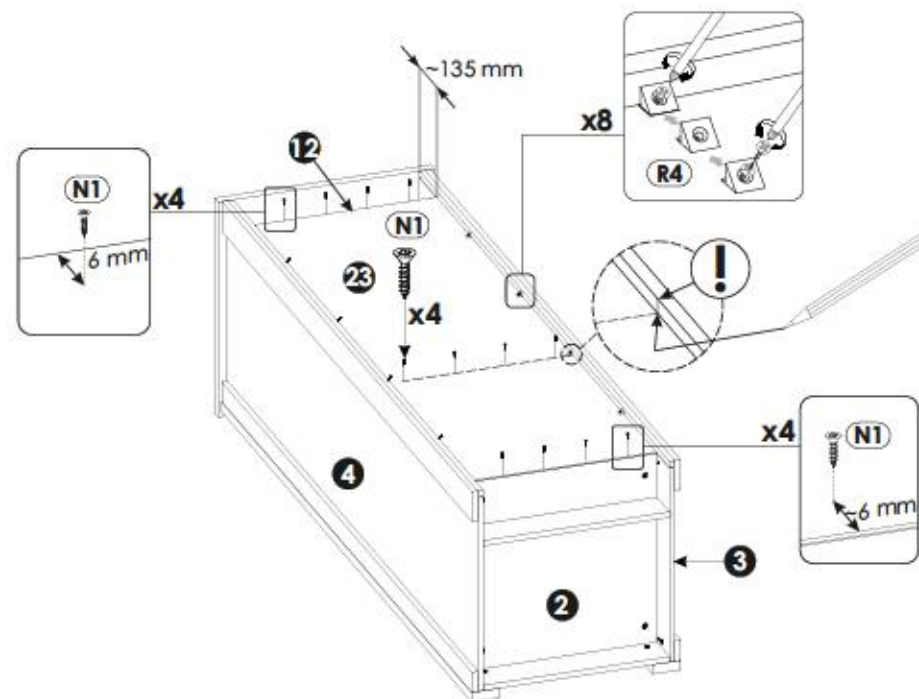
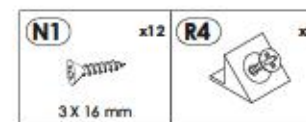
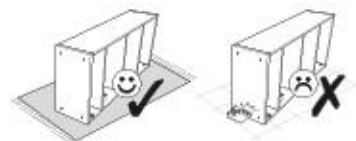
31▶



**A=B**

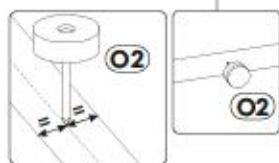
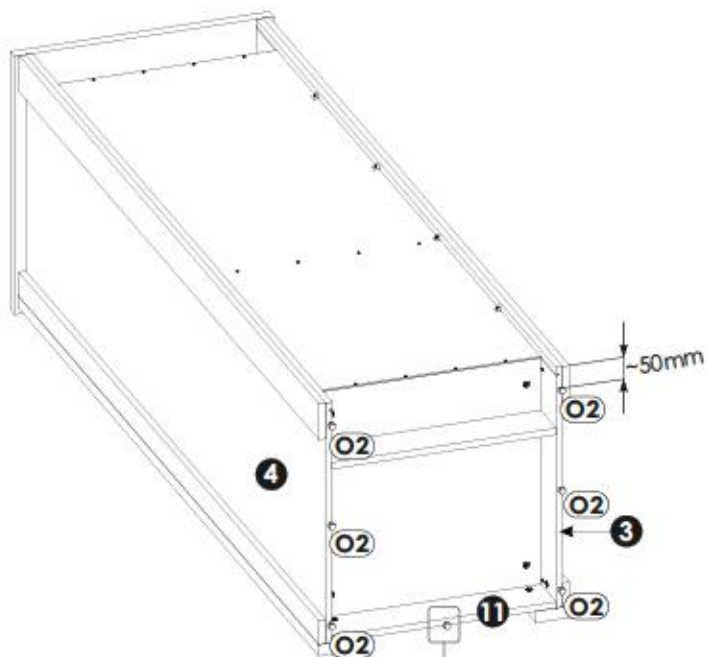


32▶

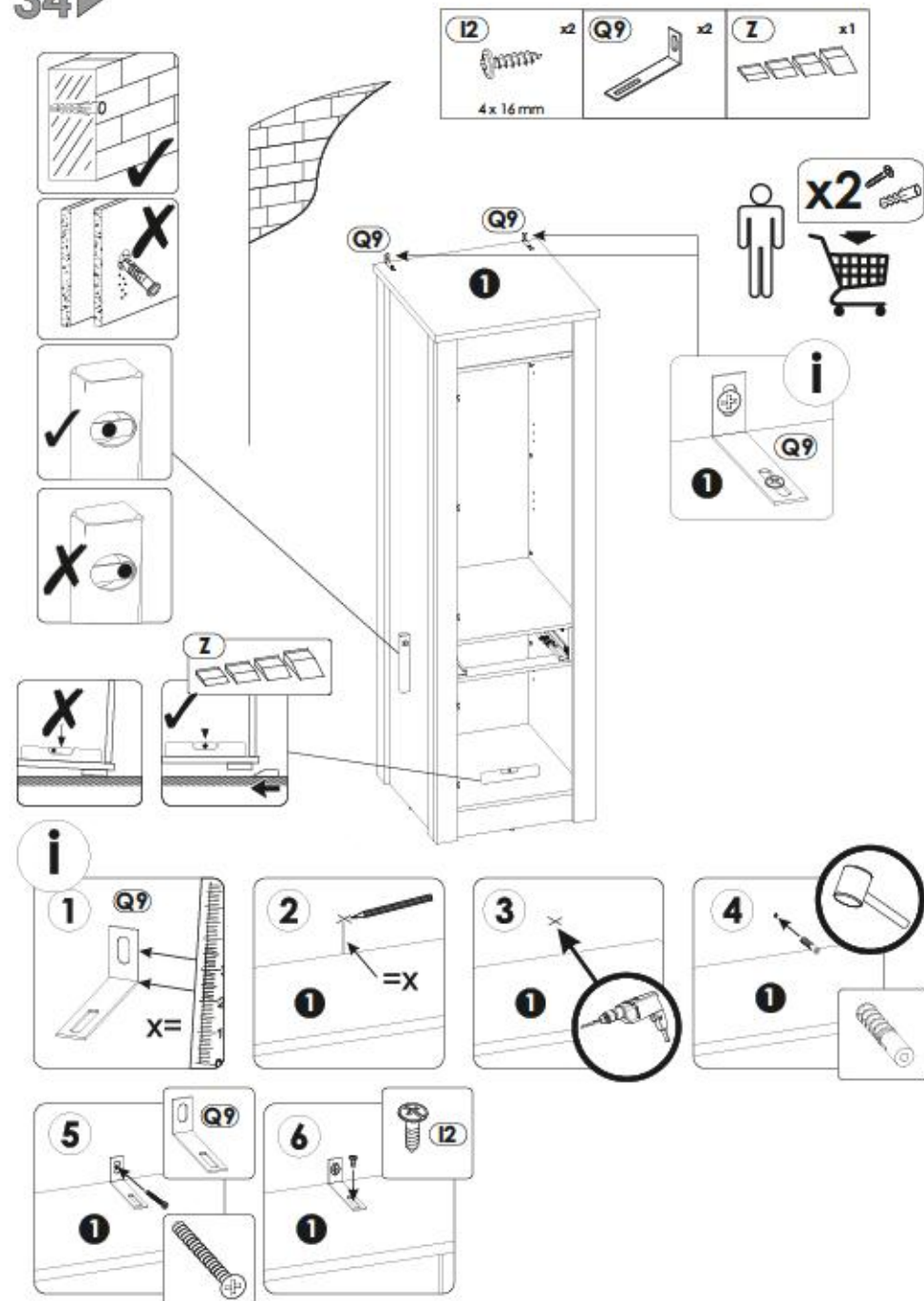


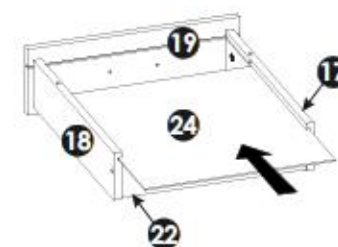
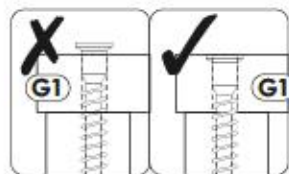
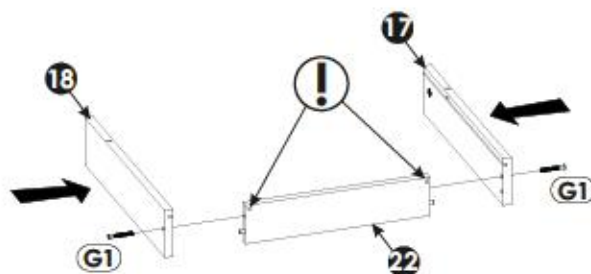
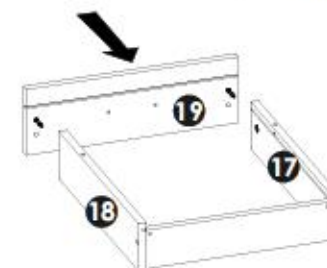
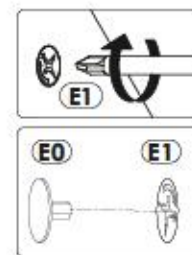
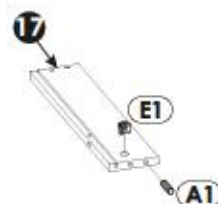
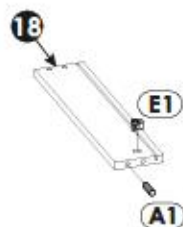
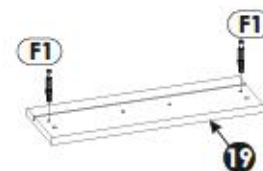
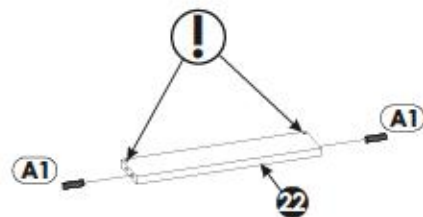


33▶



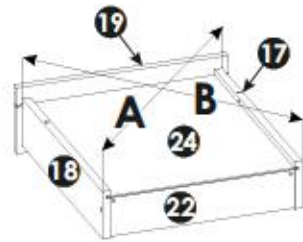
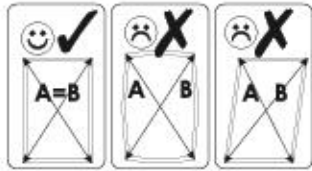
34▶



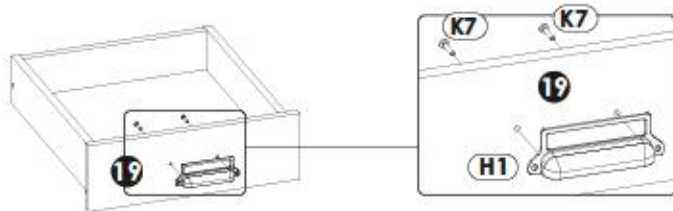
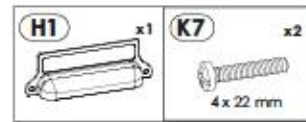
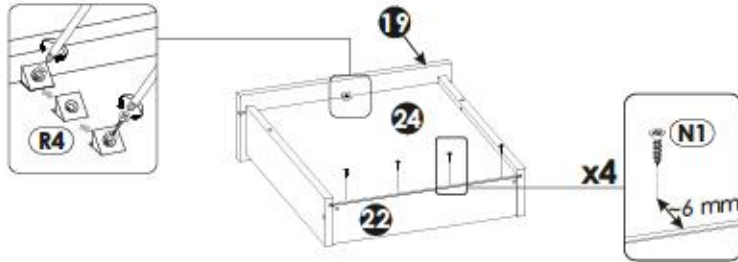
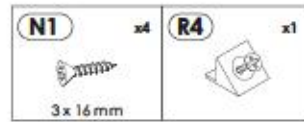
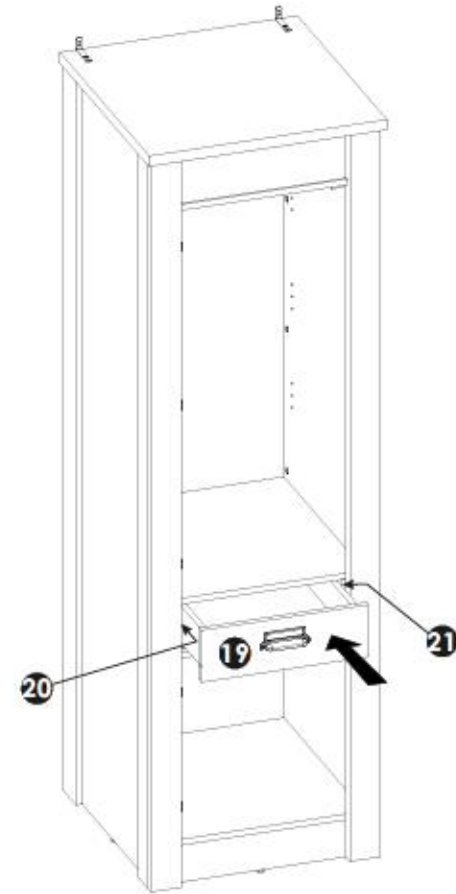




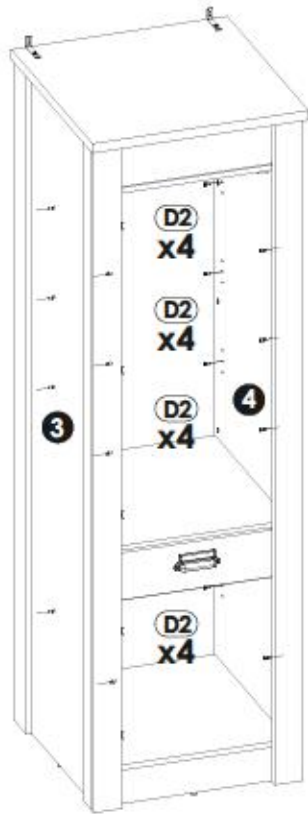
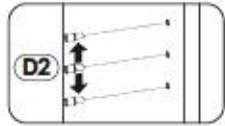
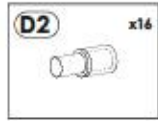
**A=B**



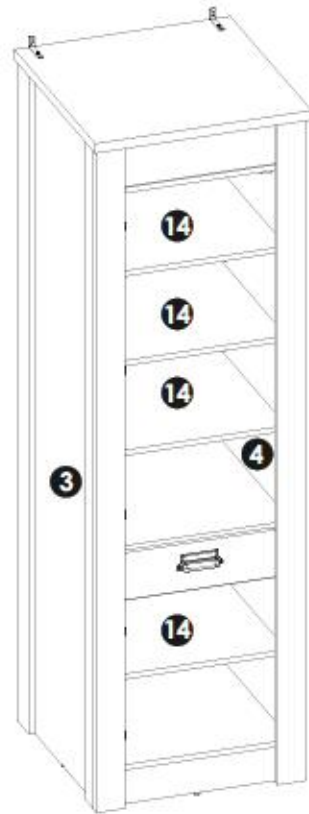
44 ▶



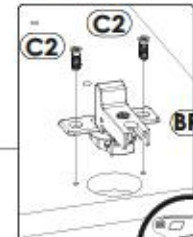
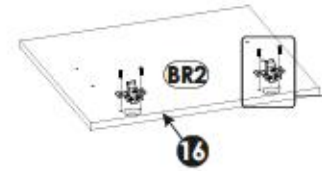
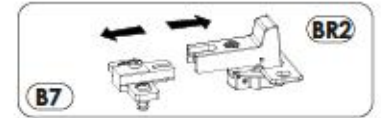
45▶



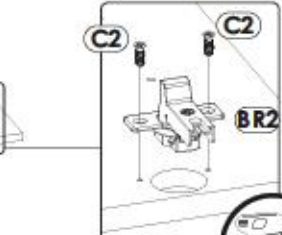
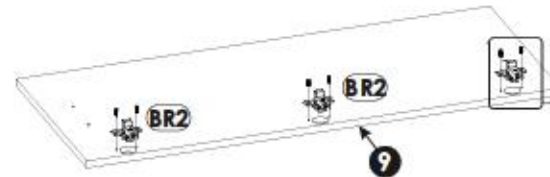
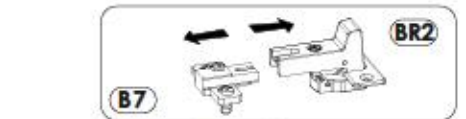
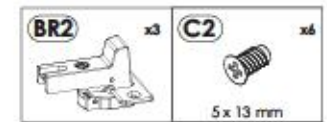
46▶



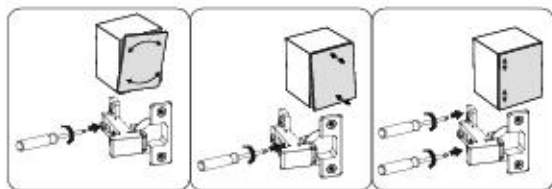
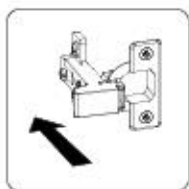
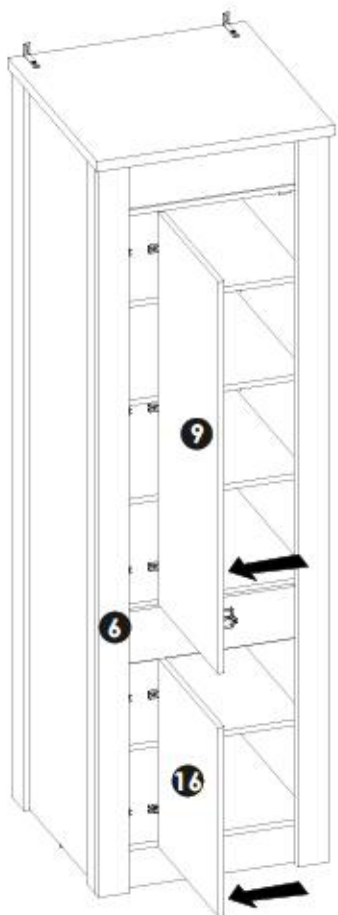
47▶



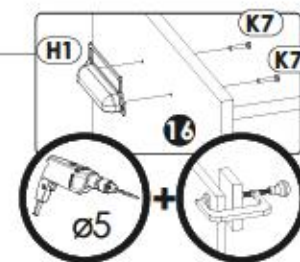
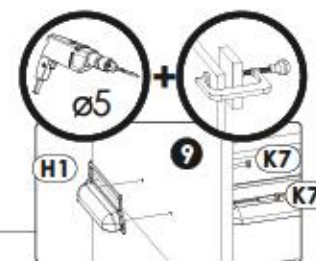
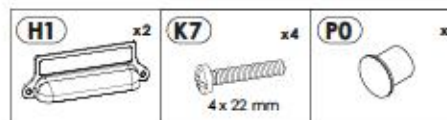
48▶



49▶



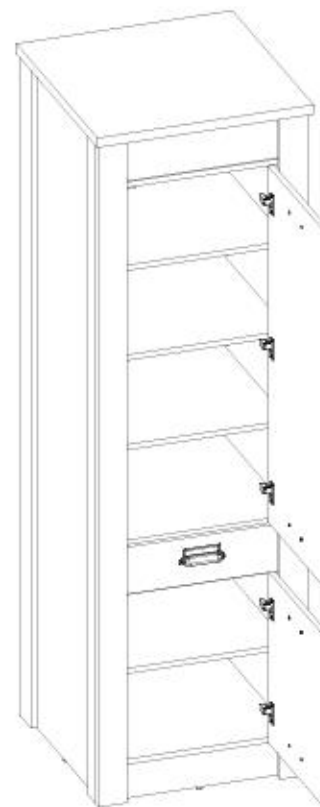
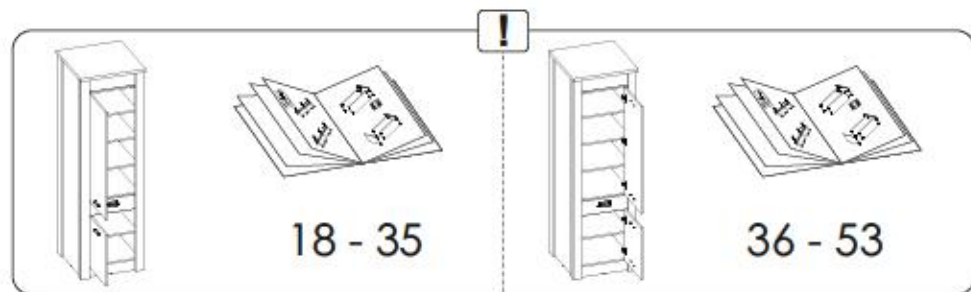
50▶

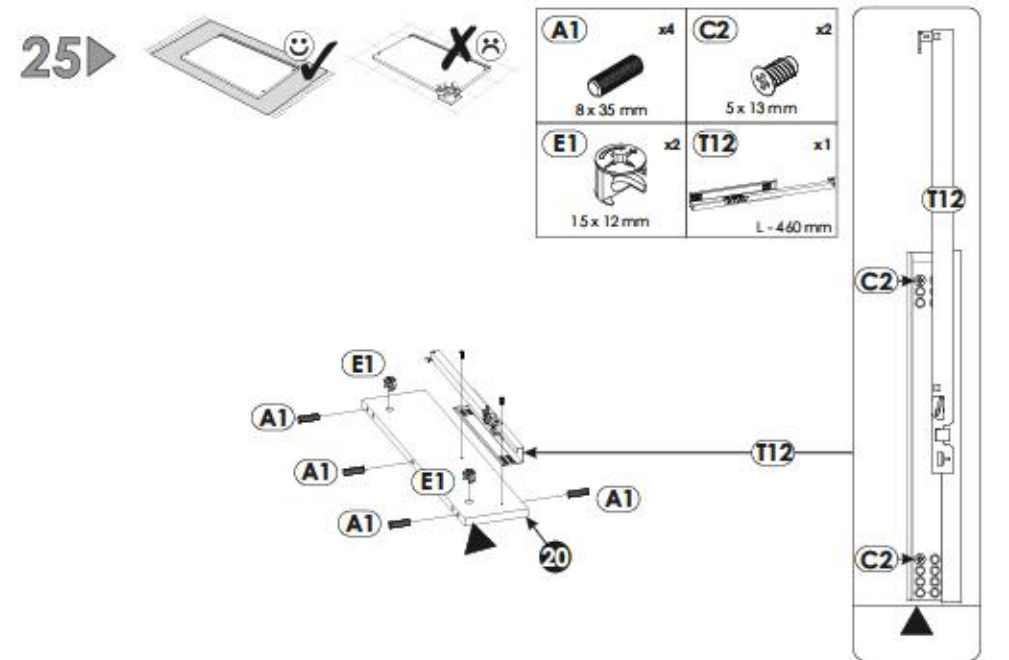
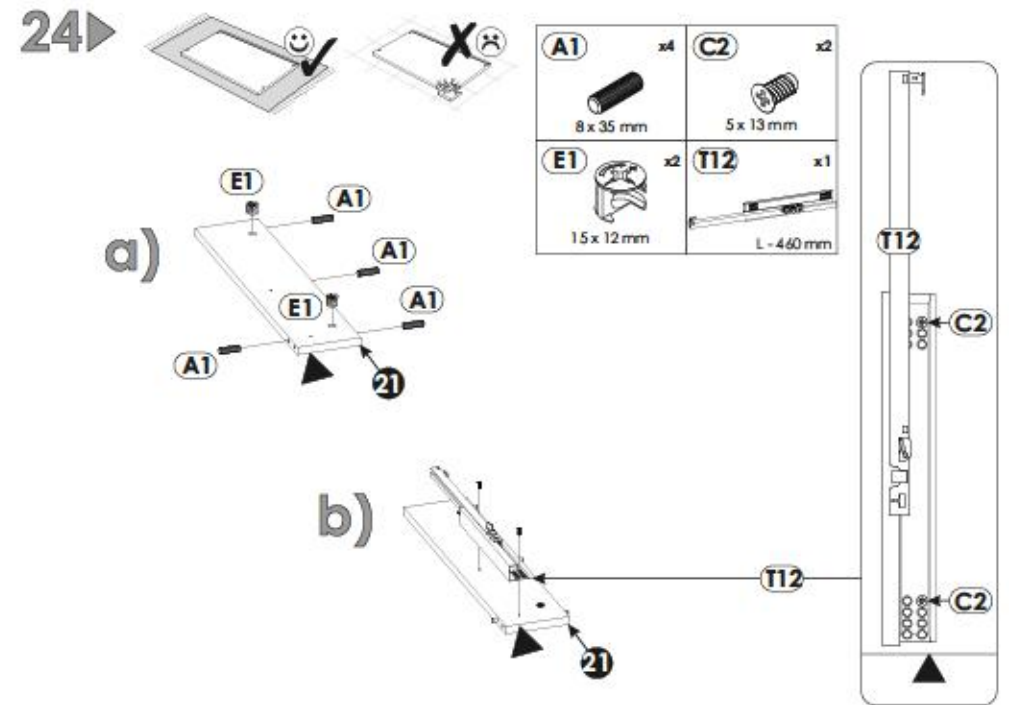
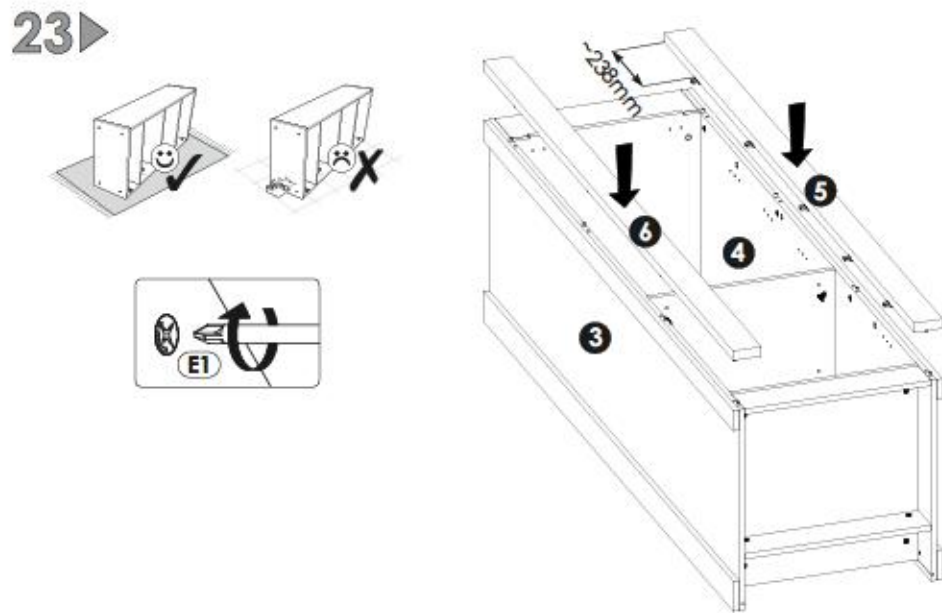
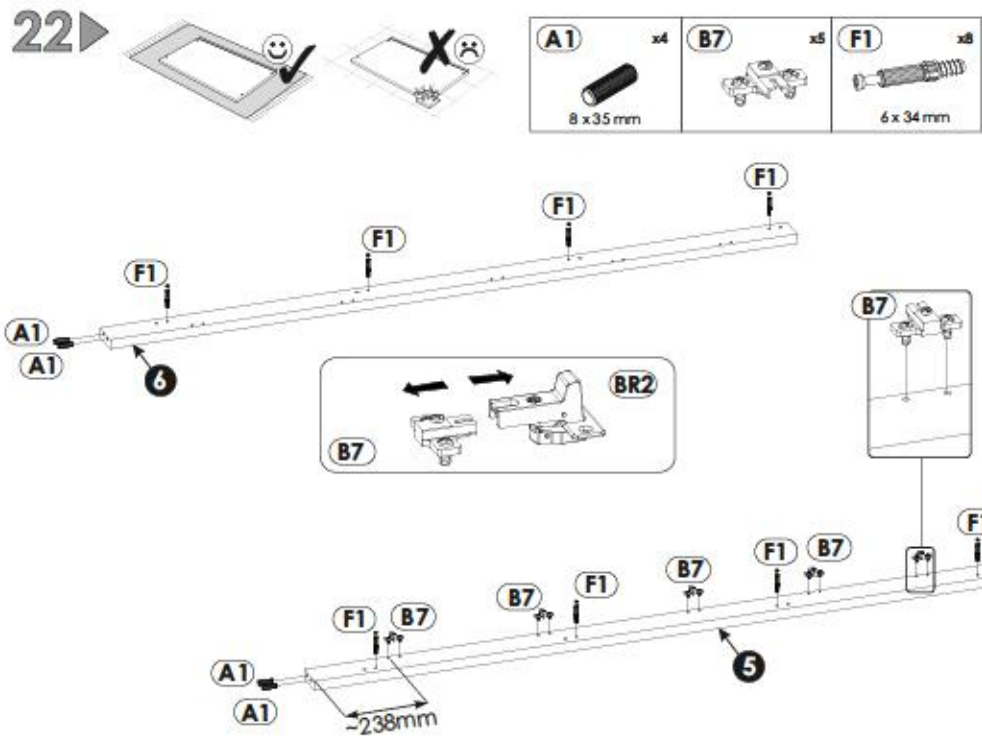


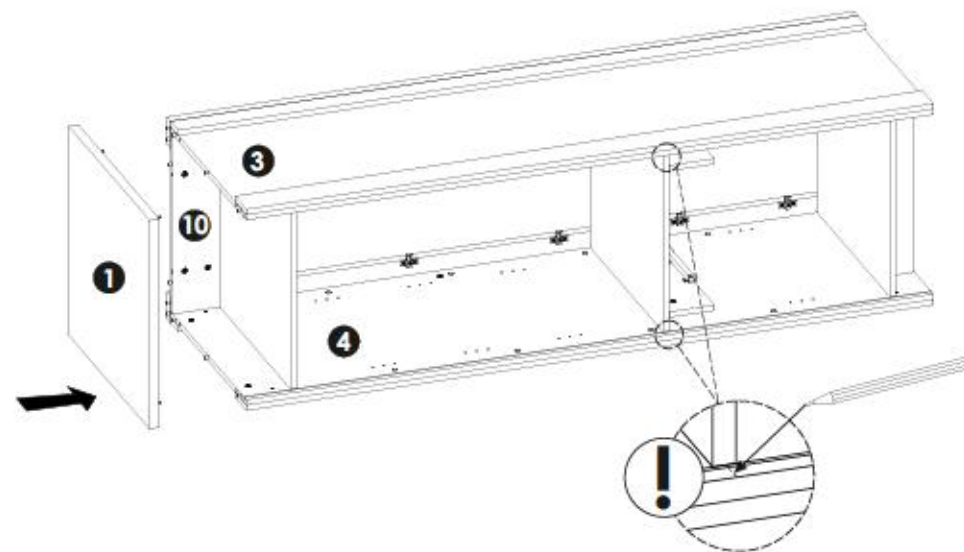
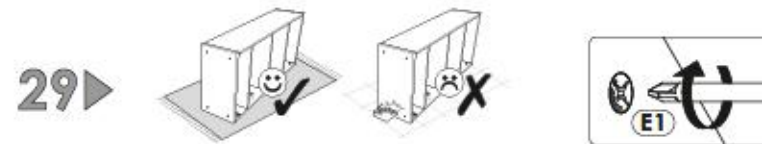
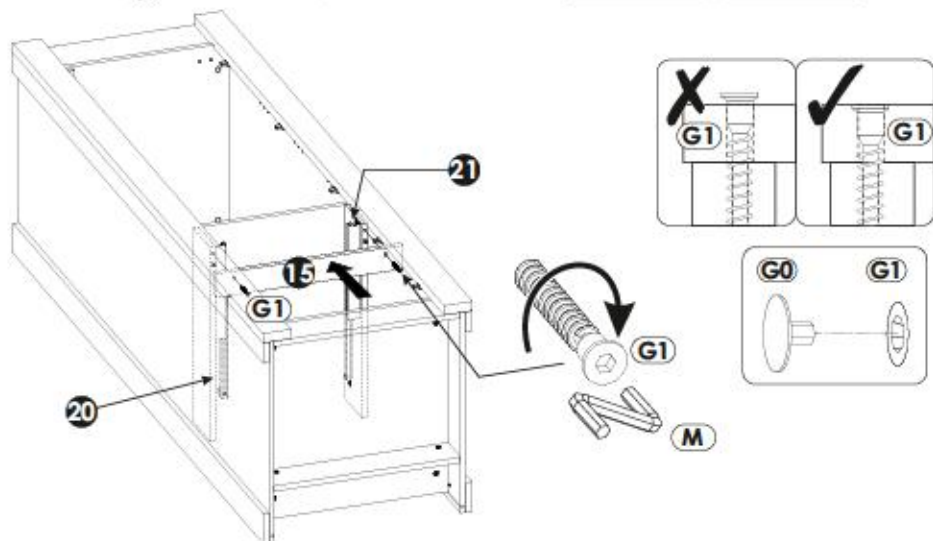
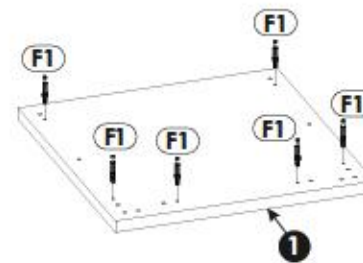
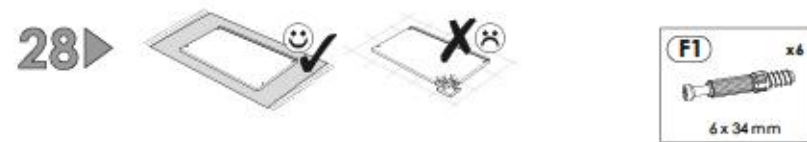
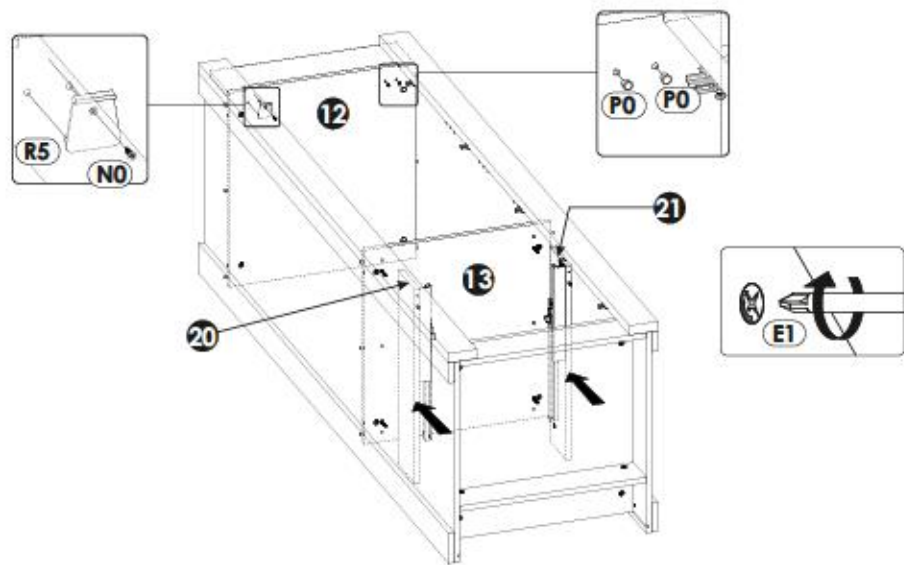
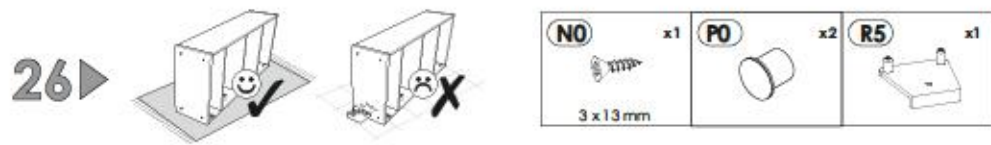
51 ▶



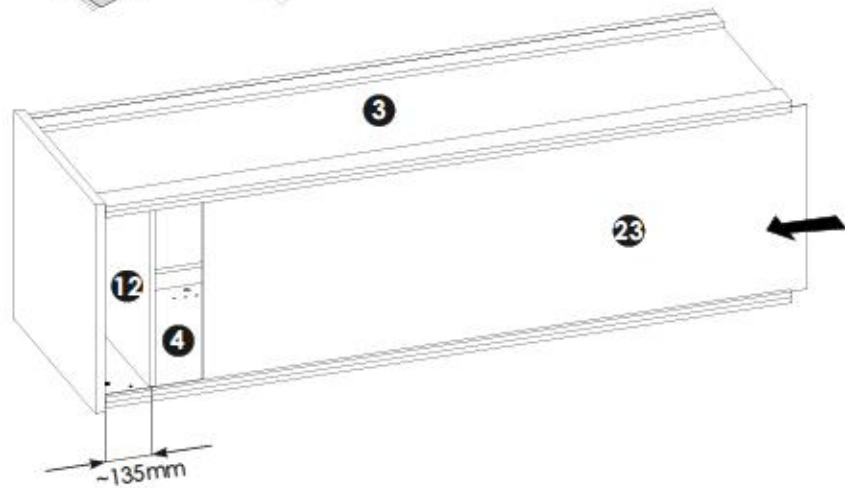
# 1YYASCF1/1PPASCF1



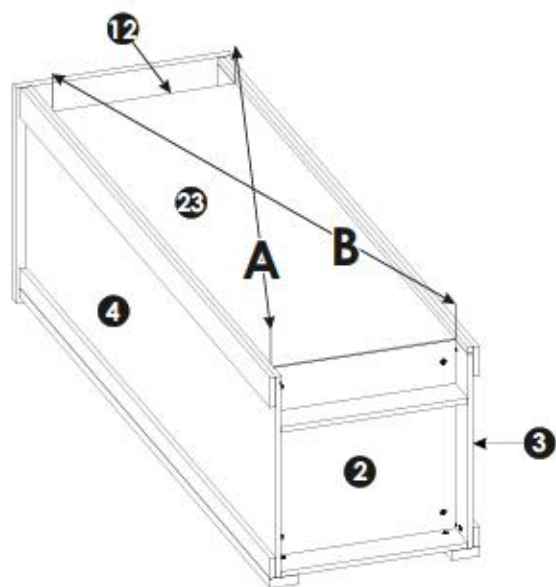
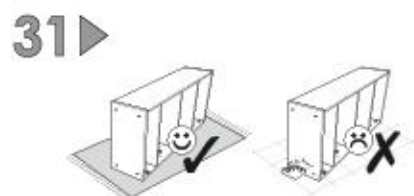
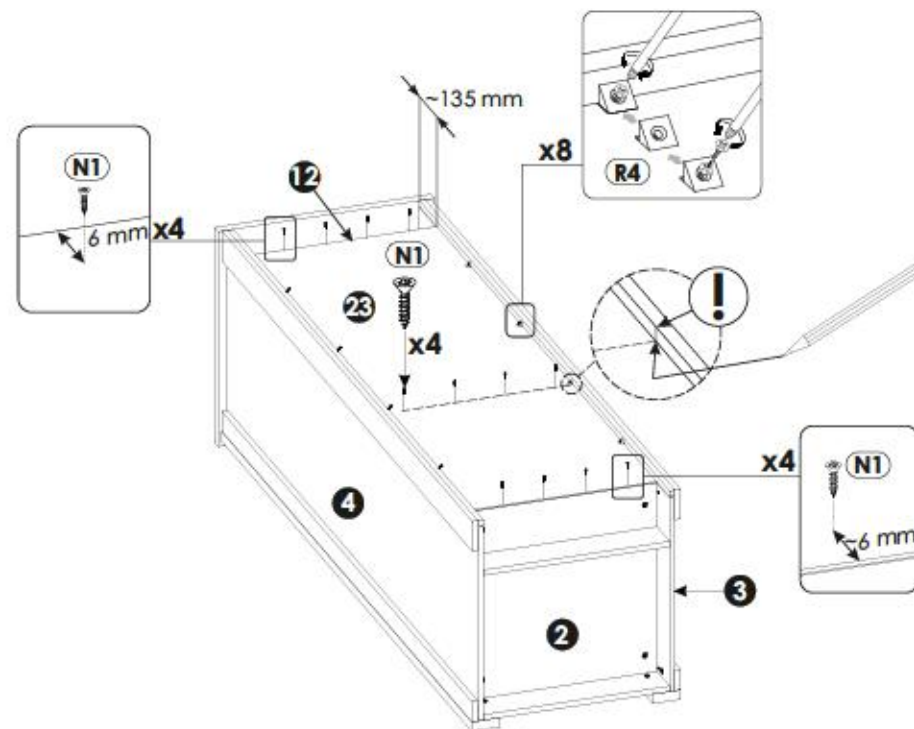




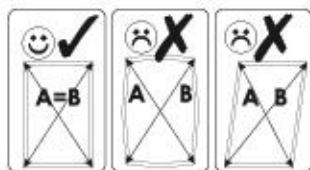




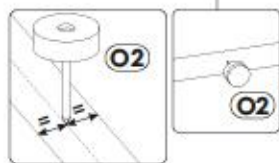
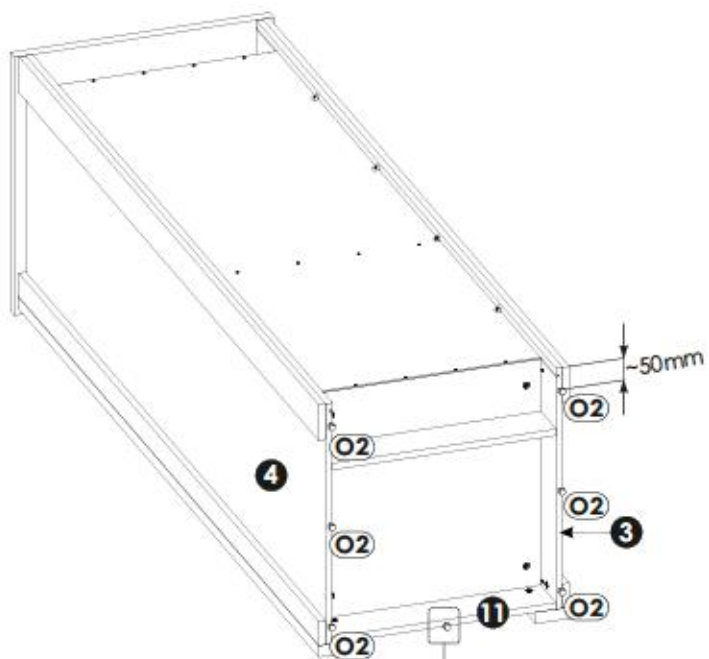
<b>N1</b>	x12	<b>R4</b>	x8
3 X 16 mm			



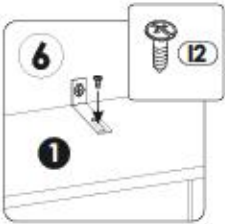
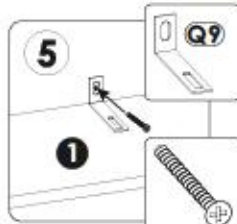
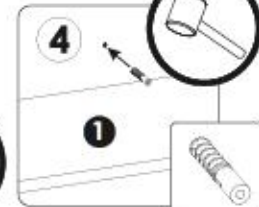
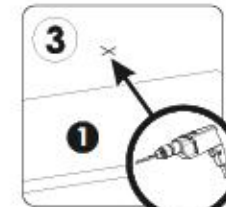
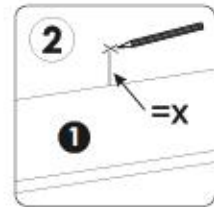
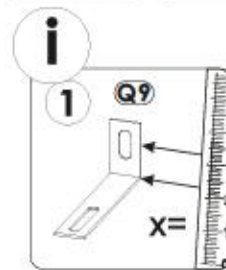
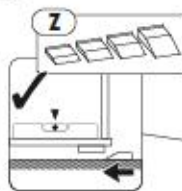
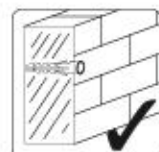
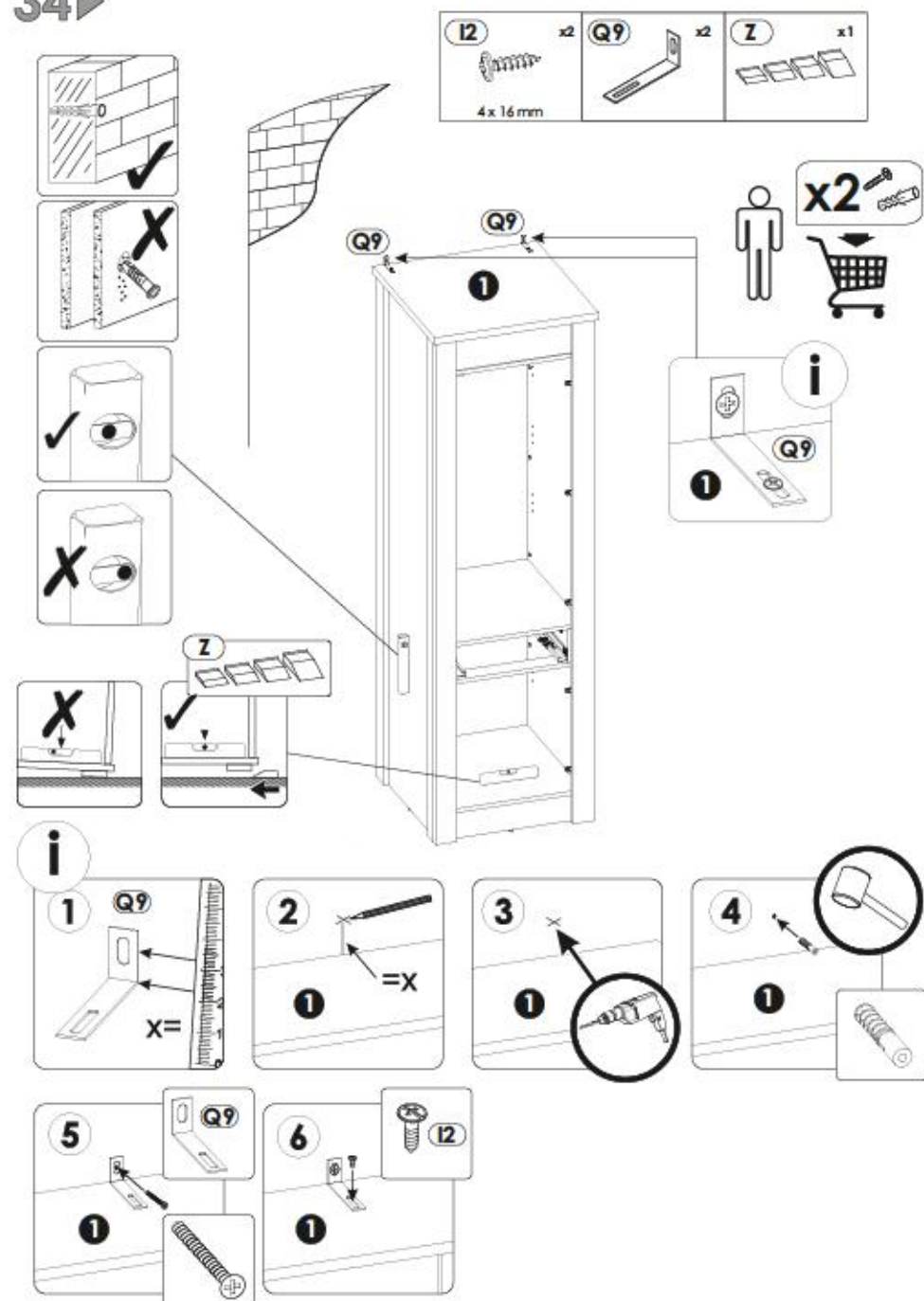
**A=B**

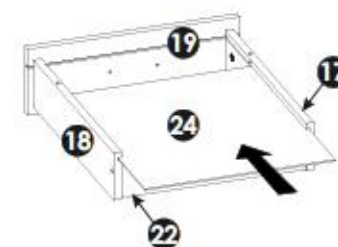
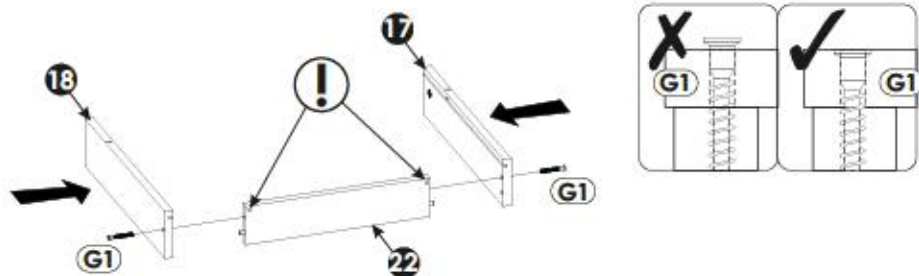
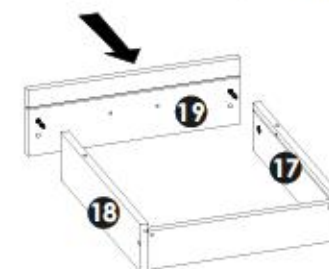
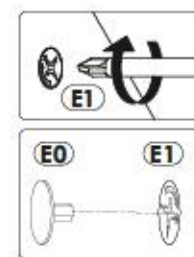
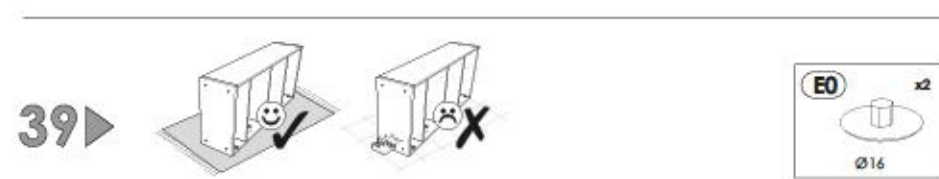
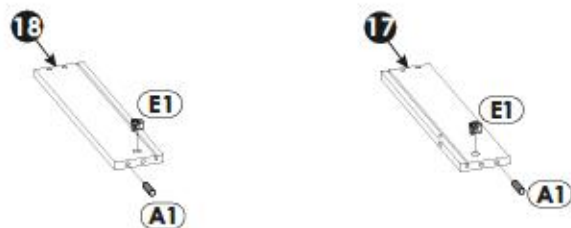
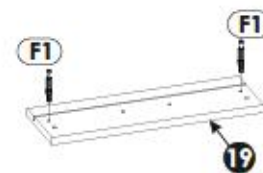
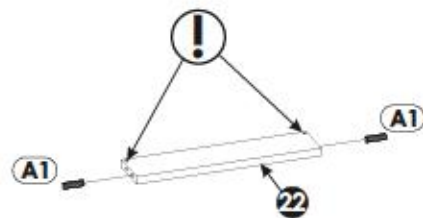


33▶



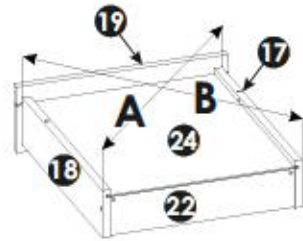
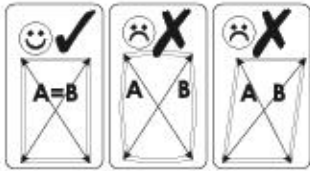
34▶



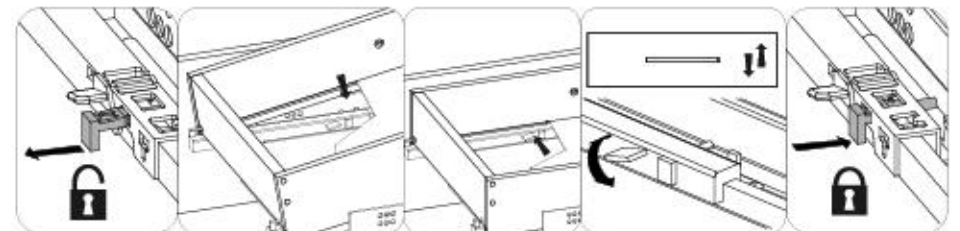
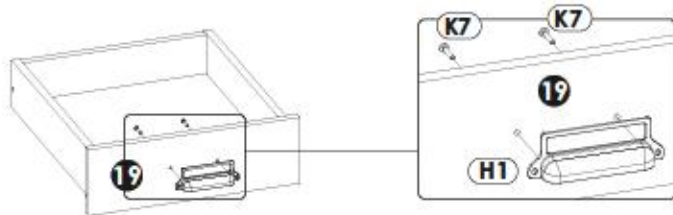
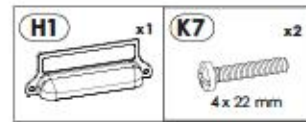
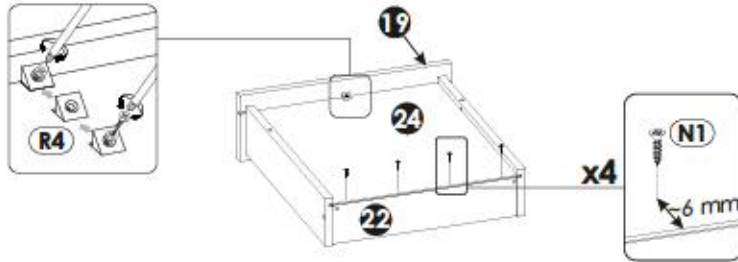
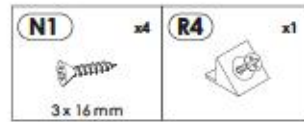
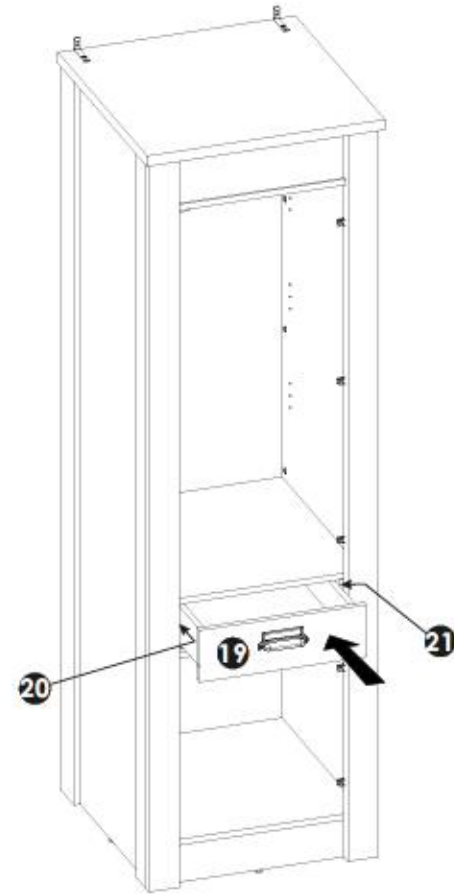




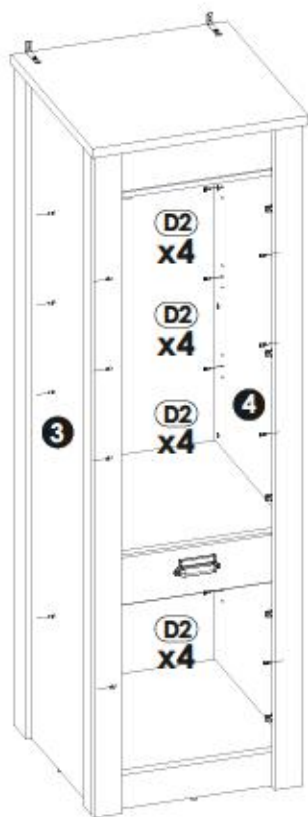
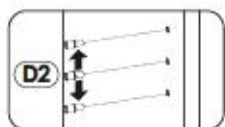
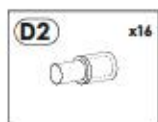
**A=B**



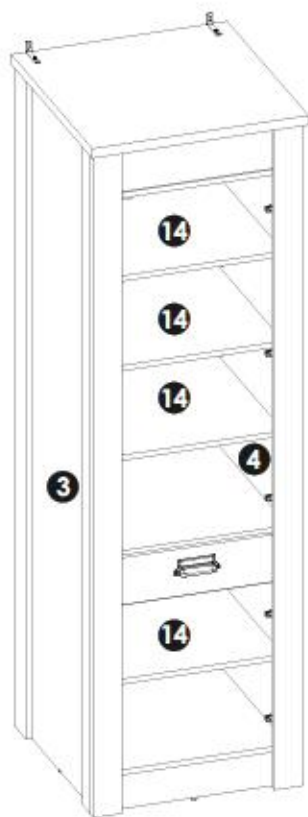
44 ▶



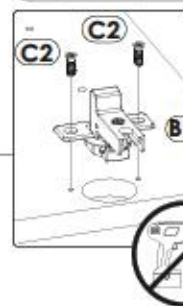
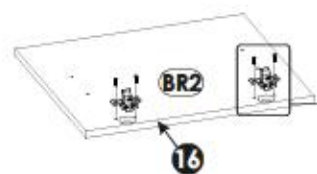
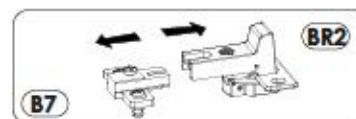
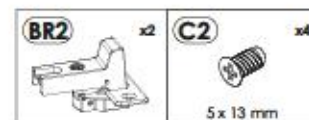
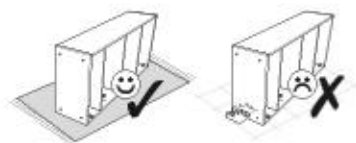
45▶



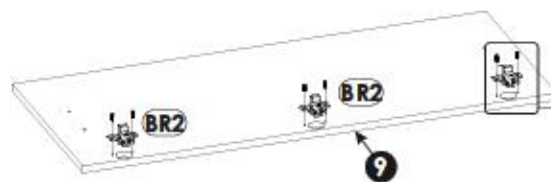
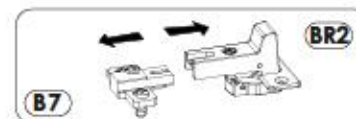
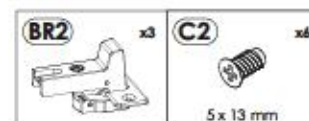
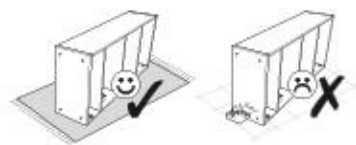
46▶



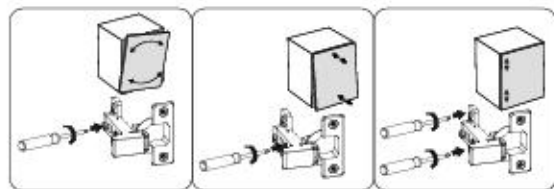
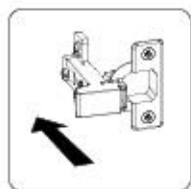
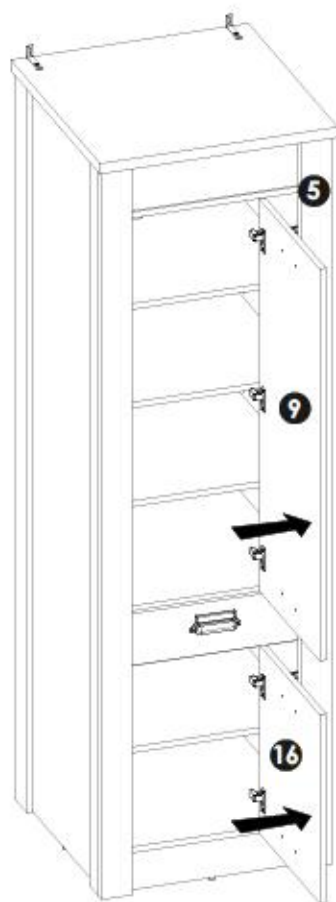
47▶



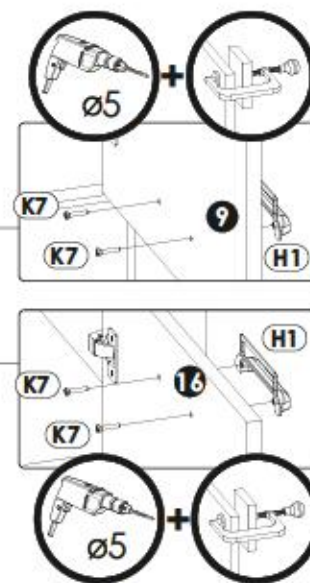
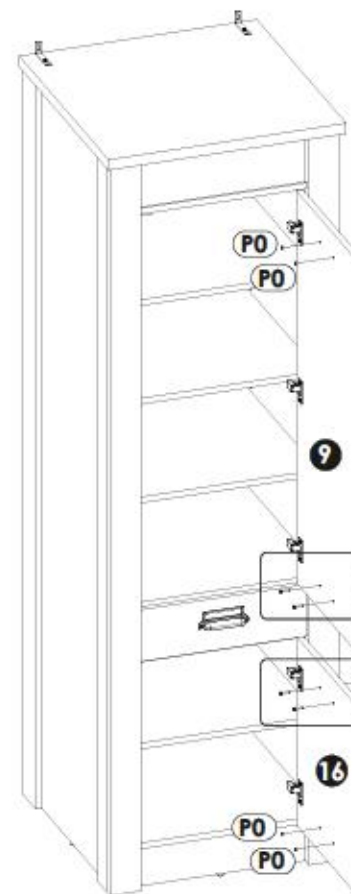
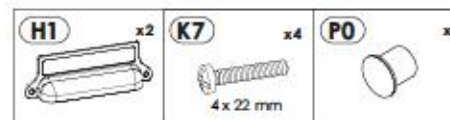
48▶



49▶



50▶



51 ▶

