



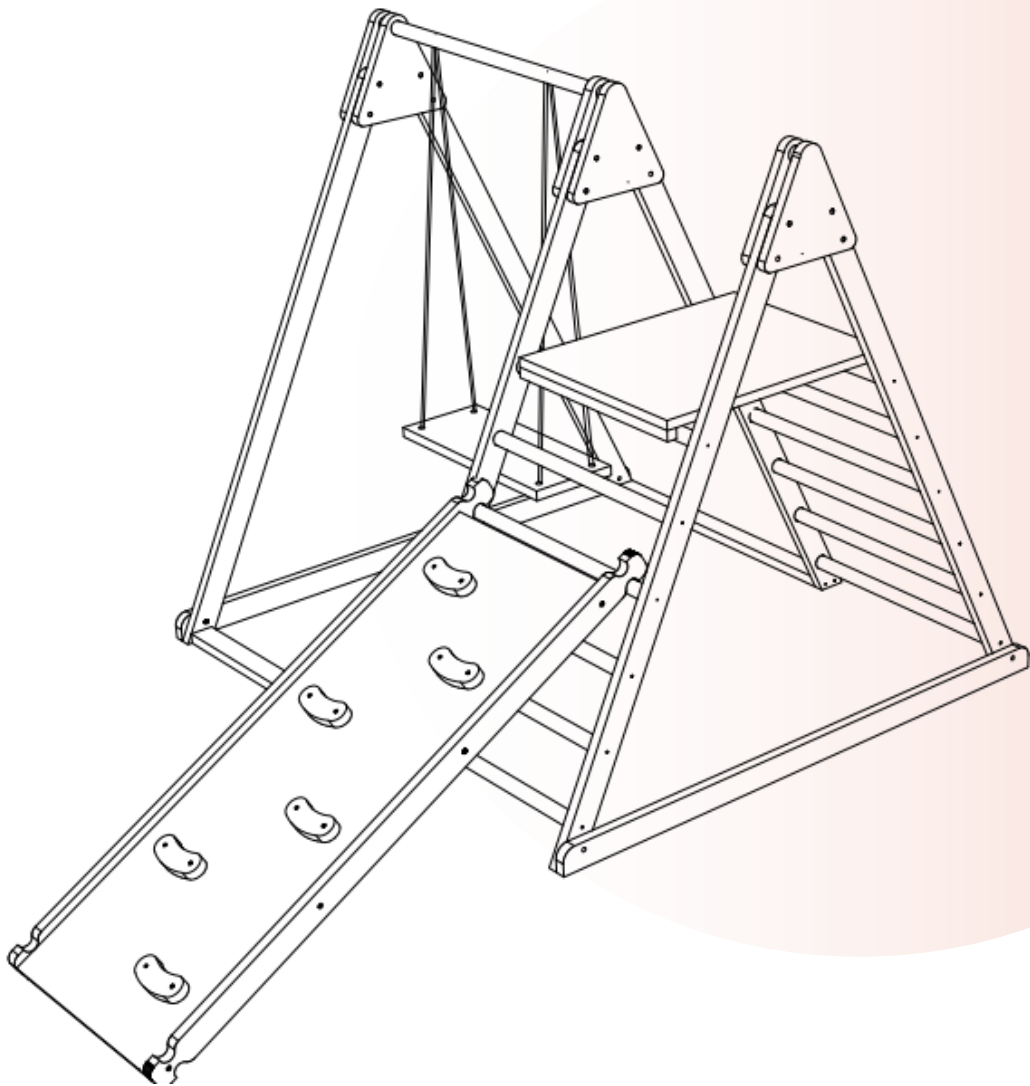
Multifunktionales Klettergerüst

Benutzerhandbuch

TX294023AAA

Herzlichen Glückwunsch zur Auswahl dieses Produkts.

Bevor Sie dieses Produkt zum ersten Mal verwenden, lesen Sie bitte das Handbuch sorgfältig durch und verwenden Sie das Gerät nur wie im Handbuch beschrieben, um Gefahren und Verletzungen zu vermeiden. Bitte bewahren Sie dieses Handbuch zum späteren Nachschlagen auf.



VORSICHT

Lesen Sie alle Vorsichtsmaßnahmen und Anweisungen in diesem Handbuch, bevor Sie dieses Gerät verwenden.

Bei Fragen zu diesem Produkt wenden Sie sich bitte rechtzeitig an Ihren Lieferanten.



[DE]

Warnung: Dieses Produkt ist nicht für Kinder unter 36 Monaten geeignet.

Warnung: Aufgrund der Kleinteile sollten Kinder das Produkt nur unter Aufsicht von Erwachsenen verwenden, um die Gefahr des Verschluckens zu vermeiden. Verschlucken Sie nicht alle Produkte und Teile, einschließlich Kunststoffteile, Netze, Eisenteile und anderes Zubehör.

Warnung: Um die Sicherheit zu gewährleisten, befolgen Sie bitte die Anweisungen zur korrekten Installation und holen Sie sich bei Bedarf professionelle Hilfe.

Warnung: Stellen Sie Möbel nicht in der Nähe von Feuerquellen oder Gegenständen mit hoher Temperatur auf, um Brandgefahr zu vermeiden. Nur für den Innenbereich.

[EN]

Warning: Not suitable for children under 36 months.

Warning: Due to the small parts of the product, children should only use it under adult supervision to avoid a swallowing hazard. Do not swallow all products and parts, including plastic parts, nets, iron parts, and other accessories.

Warning: To ensure safety, please follow the instructions for correct installation and seek professional assistance if necessary.

Warning: Do not place furniture close to fire sources or high-temperature objects to avoid the risk of fire. For indoor use only.

[FR]

Avertissement : Ce produit ne convient pas aux enfants de moins de 36 mois.

Avertissement : En raison des petites pièces du produit, les enfants ne doivent l'utiliser que sous la surveillance d'un adulte afin d'éviter tout risque d'ingestion. N'avaliez pas tous les produits et pièces, y compris les pièces en plastique, les filets, les pièces en fer et autres accessoires.

Avertissement : Pour garantir la sécurité, veuillez suivre les instructions pour une installation correcte et demander l'aide d'un professionnel si nécessaire.

Avertissement : Ne placez pas les meubles à proximité de sources d'incendie ou d'objets à haute température pour éviter tout risque d'incendie. Pour une utilisation en intérieur uniquement.

[IT]

Attenzione: Questo prodotto non è adatto ai bambini di età inferiore a 36 mesi.

Attenzione: A causa delle piccole parti del prodotto, i bambini devono utilizzarlo solo sotto la supervisione di un adulto per evitare il rischio di soffocamento. A causa delle piccole parti del prodotto, i bambini devono usarlo solo sotto la supervisione di un adulto per evitare il rischio di ingestione. Non ingerire tutti i prodotti e le parti, comprese le parti in plastica, le reti, le parti in ferro e altri accessori.

Attenzione: Per garantire la sicurezza, seguire le istruzioni per una corretta installazione e, se necessario, richiedere assistenza professionale.

Attenzione: Non posizionare i mobili vicino a fonti di fuoco o oggetti ad alta temperatura per evitare il rischio di incendio. Solo per uso interno.

[ES]

Advertencia: Este producto no es adecuado para niños menores de 36 meses.

Advertencia: Debido a las pequeñas piezas del producto, los niños sólo deben utilizarlo bajo la supervisión de un adulto para evitar el riesgo de asfixia. No trague todos los productos y piezas, incluidas las piezas de plástico, las redes, las piezas de hierro y otros accesorios.

Advertencia: Para garantizar la seguridad, siga las instrucciones para una instalación correcta y busque asistencia profesional si es necesario.

Advertencia: No coloque muebles cerca de fuentes de fuego u objetos de alta temperatura para evitar el riesgo de incendio. Solo para uso en interiores.



Importeur	Decobus Handel GmbH		
Adresse	Innungsstraße 9, 21244 Buchholz, Deutschland		
URL	https://www.decobusgroup.de		
Hersteller	FUZHOU FOR YOU BEST HOME CO., LTD		
Adresse	RM 308A BUILDING 1#,HUAXIA BUILDING, 1 GUTIAN BRANCH RD GULOU 350001 FUZHOU FJ CHINA		
Email/URL	fiona@fybhome.cn		
<table border="1"><tr><td>EC</td><td>REP</td></tr></table>	EC	REP	Decobus Handel GmbH Innungsstraße 9, 21244 Buchholz, Deutschland https://www.decobusgroup.de
EC	REP		

Inhaltsverzeichnis

1. BEVOR SIE BEGINNEN	03
1.1 WARNUNGEN	03
1.2 VORSICHTSMAßNAHMEN	03
2. STÜCKLISTE	04
3. INSTALLATIONSANWEISUNG	05
4. WARTUNGSHINWEISE	09



Decobus Handel GmbH
Ritscherstraße 11, 21244 Buchholz
i.d.N., Deutschland

1. BEVOR SIE BEGINNEN

1.1 Warnungen

Warnung. Das Mindestalter des Benutzers beträgt 3 Jahre, das Höchstalter des Benutzers 6 Jahre.

Warnung. Dieses Aktivitätsspielzeug ist für den Innenbereich geeignet.

Warnung. Das maximale Benutzergewicht beträgt 30 kg.

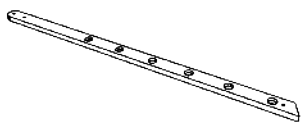
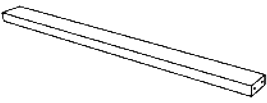
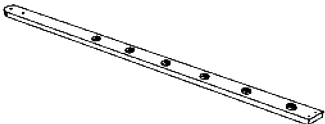
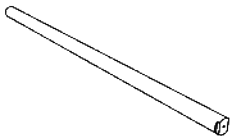
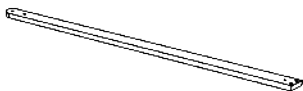
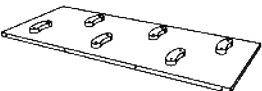


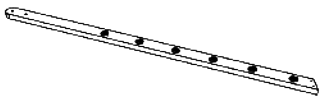
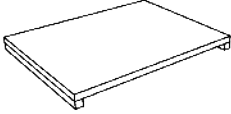

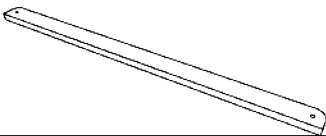
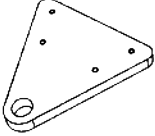
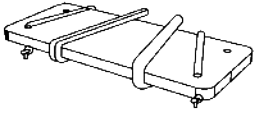
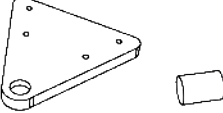

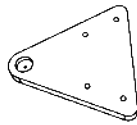

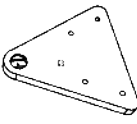
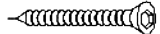



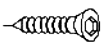
Warnung. Nur für den Hausgebrauch.

1.2 Vorsichtsmaßnahmen

- 1) Es wird empfohlen, das Aktivitätsspielzeug auf einer ebenen Fläche mindestens 2 m von jeglichen Strukturen oder Hindernissen wie Zäunen, Garagen, Häusern, überhängenden Ästen, Wäscheleinen oder Elektrokabeln entfernt aufzustellen.
- 2) Dieses Aktivitätsspielzeug darf nicht auf Beton, Asphalt oder anderen harten Oberflächen installiert werden.
- 3) Bitte drehen Sie den Schieber nicht in Richtung Sonne, um längere direkte Sonneneinstrahlung zu vermeiden.
- 4) Es wird nicht empfohlen, dass mehr als ein Benutzer das Gerät gleichzeitig verwendet, da es sonst zu Gefahren kommen kann.
- 5) Bitte bewahren Sie die Montage- und Installationsanleitung zum späteren Nachschlagen auf.
- 6) Nehmen Sie keine Änderungen an der Struktur des Spielzeugs vor und fügen Sie nicht einfach Zubehör hinzu. Für besondere Anforderungen wenden Sie sich bitte an Ihren Lieferanten.
- 7) Enthält Kleinteile, das Spielzeug muss von einem Erwachsenen zusammengebaut und dann von Kindern verwendet werden.
- 8) Spielzeug muss unter unmittelbarer Aufsicht eines Erwachsenen verwendet werden.
- 9) Spielzeug ist nur für den Hausgebrauch bestimmt.
- 10) Das Verpackungsteil ist kein Spielzeug, bitte nehmen Sie es nicht zum Spielen heraus, um Gefahren zu vermeiden.

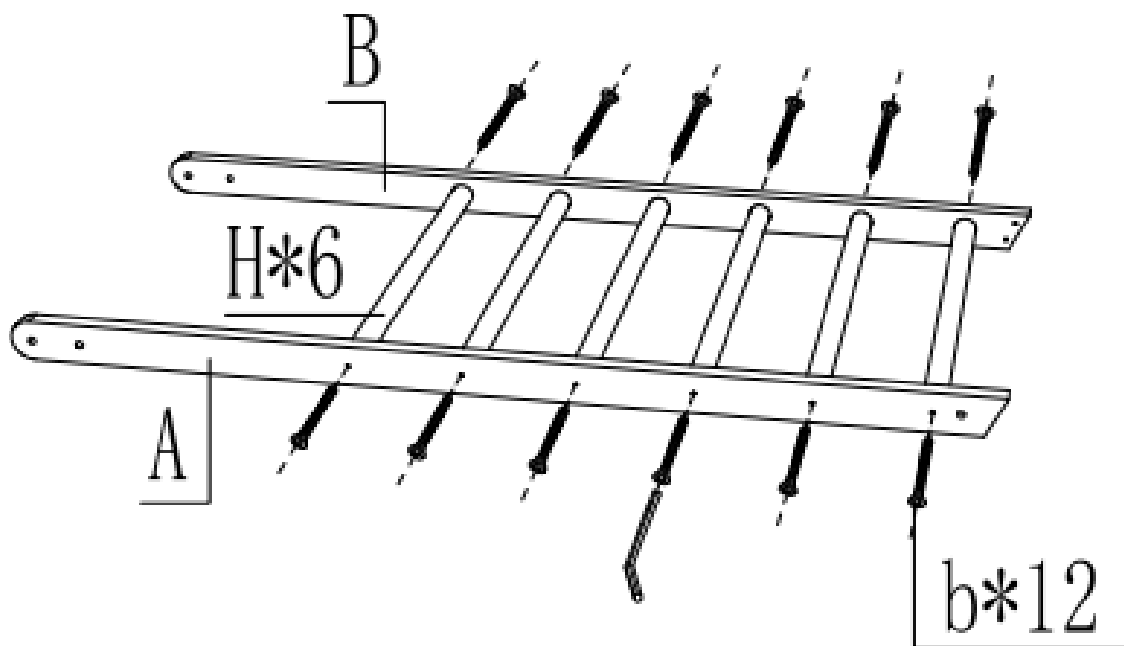
DIE NICHEINHALTUNG DIESER INSTALLATIONSSCHRITTE KANN ZU EINER FALSCHEN INSTALLATION FÜHREN. ALSO MÜSSEN SIE DAS GERÄT NEU INSTALLIEREN ODER DAS GERÄT SOGAR INSTABIL MACHEN, WAS SCHWERE FOLGEN HAT.

2. Stückliste

A		1PCS	I		2PCS
B		1PCS	J		1PCS
C		1PCS	K		1PCS
D		1PCS	K1		2PCS
E		1PCS	L		1PCS
F		1PCS	M		2PCS
G1		2PCS	N		1PCS
G2		1PCS	a	M5*60 	16PCS
G2		1PCS			2PCS
G3		1PCS	b		42PCS
H		12PCS		M6*30 	1PCS
			c		2PCS
				M7*50 	4PCS

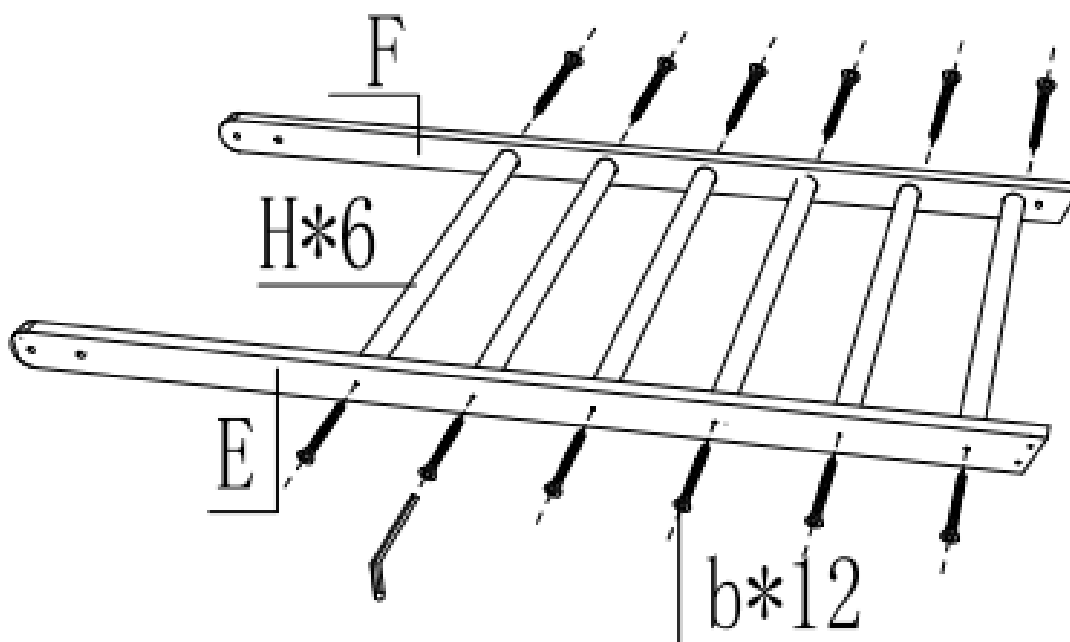
3. Installationsanweisung

SCHRITT 1



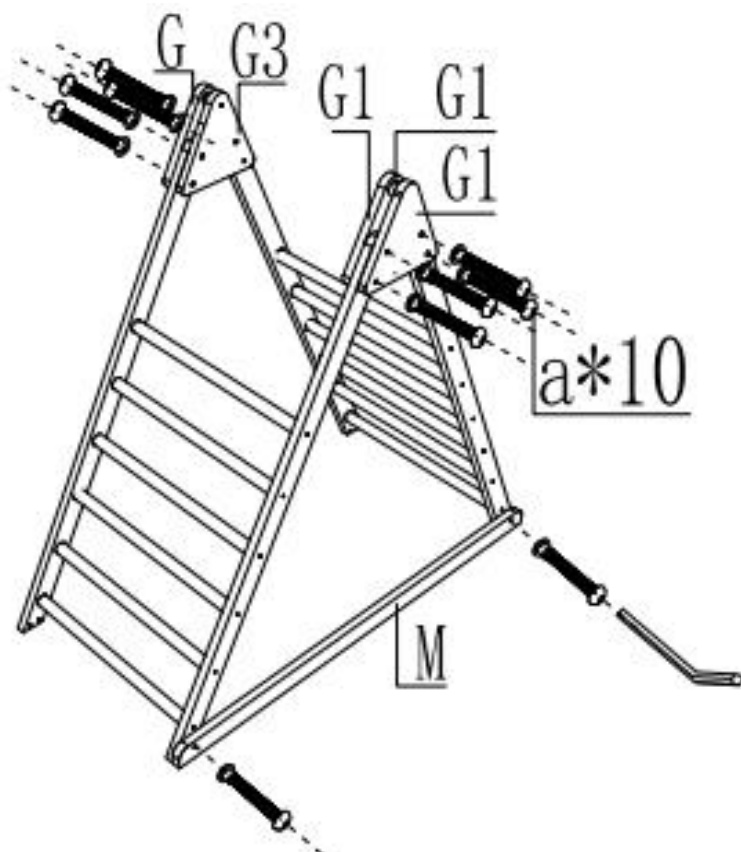
Verbinden Sie A und B mit 6 Stück H und verbinden Sie sie mit 12 Stück M6*30.

SCHRITT 2



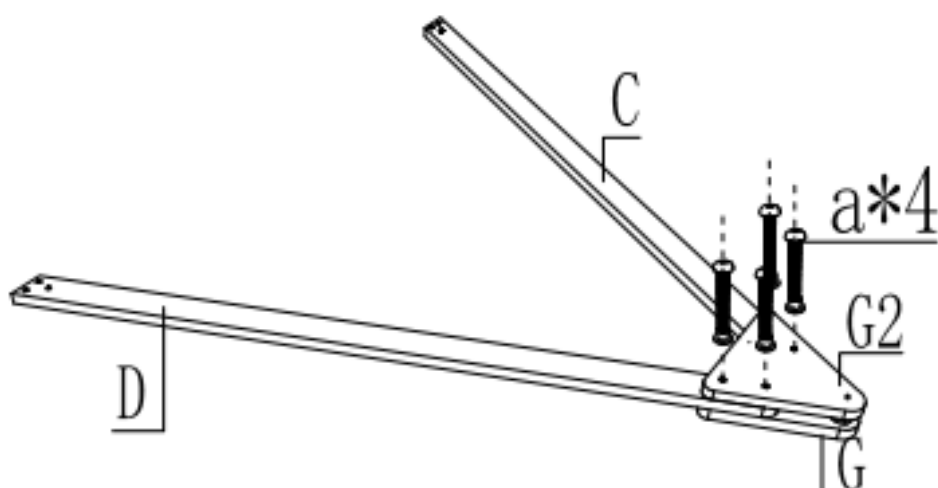
Verbinden Sie E und F mit 6 Stück H und verbinden Sie sie mit 12 Stück M6*30.

SCHRITT 3



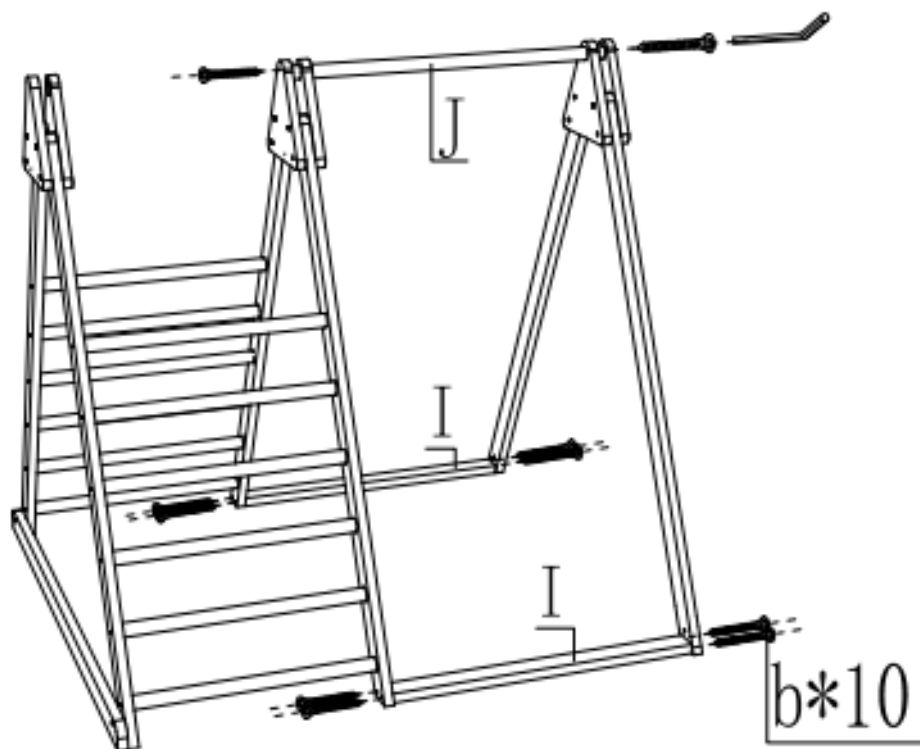
Verbinden Sie die im ersten und zweiten Schritt verbauten Teile mit G, G1, G3, und legen Sie den passenden Zierklotz mit G1 zwischen die beiden G1 Dreiecksplatten und befestigen Sie sie mit 10 Stück M5*60. Befestigen Sie dann das Tretlager M mit 2 Stück M5*60 an der Unterseite des Dreiecks. Legen Sie es dann für eine spätere Verwendung beiseite.

SCHRITT 4



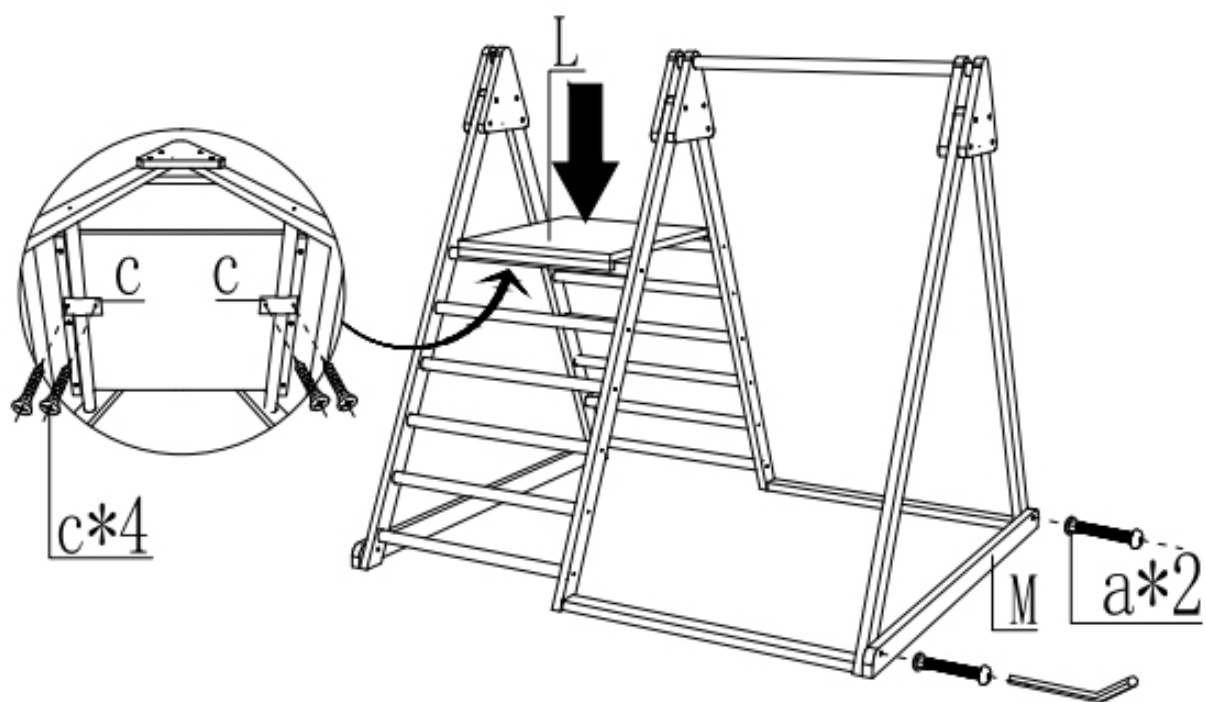
Verbinden Sie C und D durch G und G2 und befestigen Sie sie mit 4 Stück M5*60. Legen Sie es dann für eine spätere Verwendung beiseite. Nach der Installation für die spätere Verwendung beiseitelegen.

SCHRITT 5



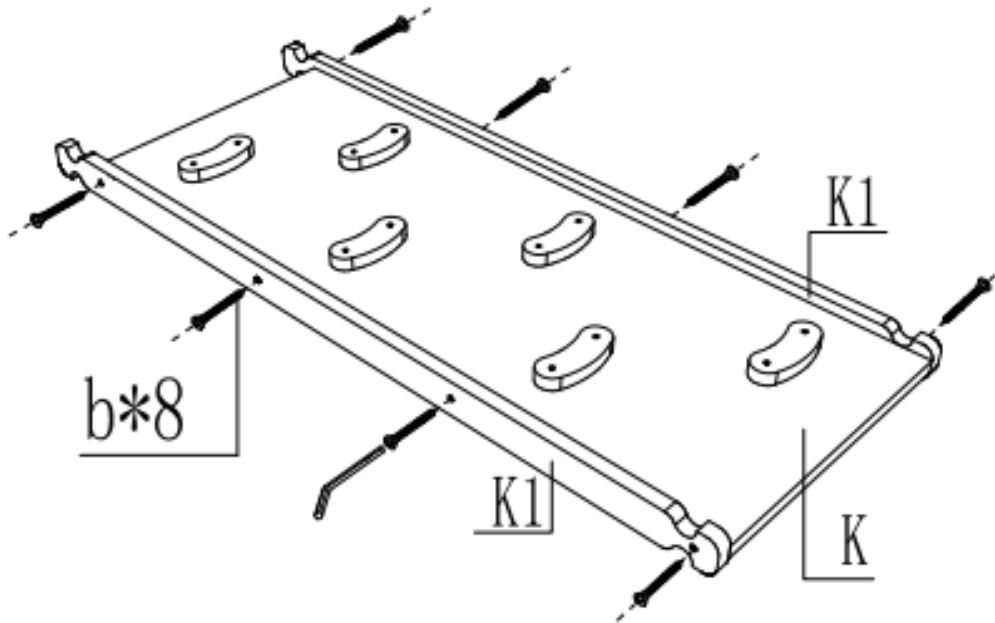
Verbinden Sie die in den Schritten 3 und 4 installierten Teile mit 10 Stück M6*30.

SCHRITT 6



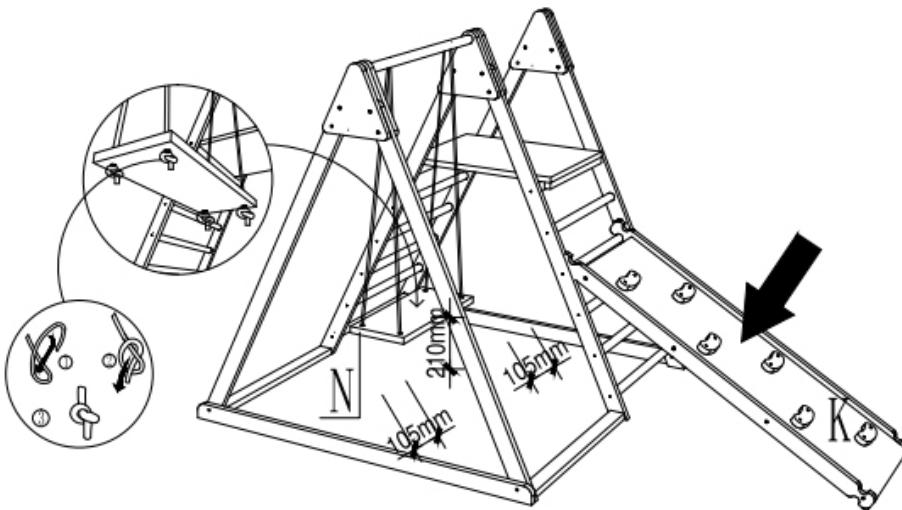
Installieren Sie das L-Brett an der Kletterleiter und fügen Sie die M-Tretlagerhalterung wie in der Abbildung gezeigt an der Unterseite des Stativs hinzu und verbinden Sie sie mit zwei M5 * 60-Stücken. Und verwenden Sie 4 Stück M7*50, um das Rückspulband des C-Teils zu befestigen.

SCHRITT 7



Verbinden Sie zwei Schieberseitenteile K1 mit Schieber K mit 8 Stück M6*30.

SCHRITT 8



Installieren Sie die Schaukel in der entsprechenden Position, und legen Sie den Schieber auf den ersten oder zweiten runden Stab des Hauptkörpers, und der gesamte Installationsvorgang ist abgeschlossen (bitte platzieren Sie ihn nicht auf dem dritten oder oberen runden Stab, da dies sonst aufgrund des übermäßigen Neigungswinkels zu Gefahren führt).

Alle Seile sind gleich, Mindestdurchmesser des Seils: 10 mm. Die Schaukelseillänge: 1,76 m.

4. Wartungshinweise

Zu Beginn jeder Saison sowie in regelmäßigen Abständen während der Nutzungssaison sollte das Produkt überprüft und die Wartungsanweisungen befolgt werden:

- Alle Muttern und Schrauben auf festen Sitz prüfen und bei Bedarf nachziehen.
- Alle beweglichen Metallteile ölen.
- Überprüfen Sie Schaukelsitze, Ketten, Seile und andere Befestigungsmittel auf Anzeichen von Verschleiß.
- Ersetzen Sie defekte Teile gemäß den Anweisungen des Herstellers.
- Alle Abdeckungen auf Bolzen und scharfe Kanten zu prüfen und bei Bedarf auszutauschen.

Die Hauptteile sollten regelmäßig überprüft und gewartet werden.

Wenn keine Kontrollen durchgeführt werden, könnte das Aktivitätsspielzeug umkippen oder zu einer Sturzgefahr werden



Multifunctional climbing frame

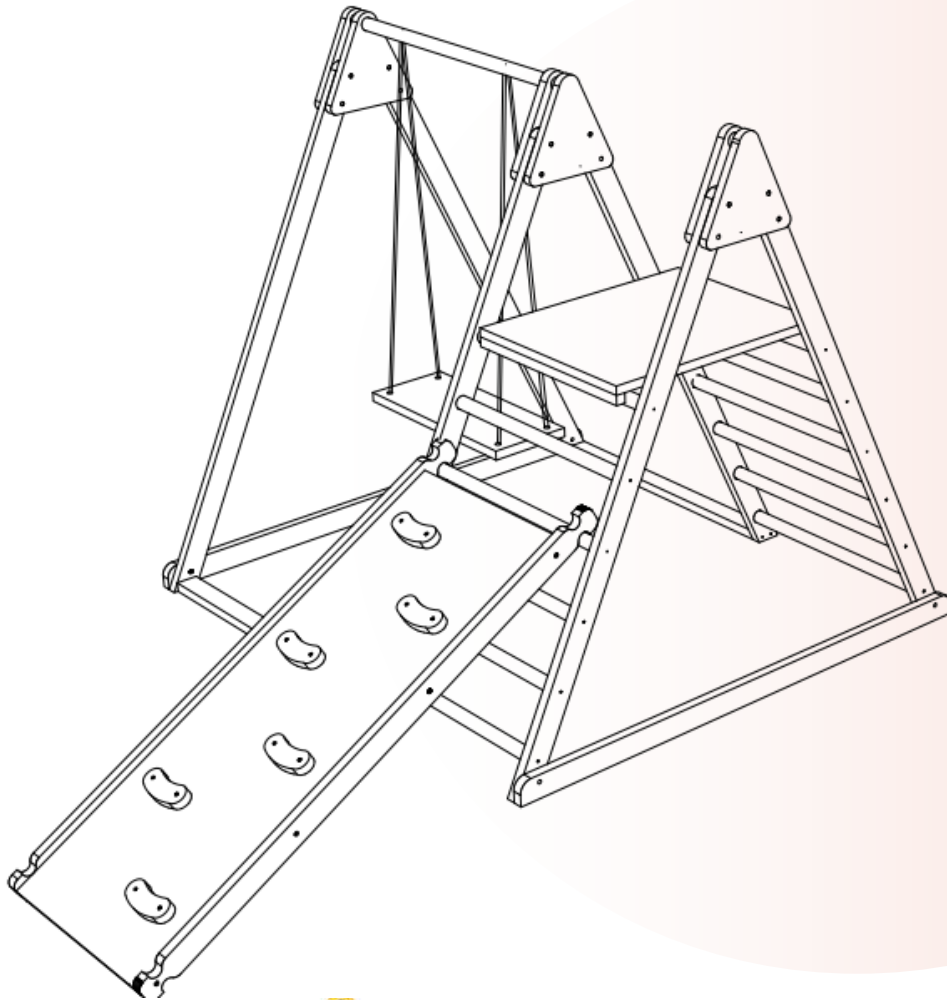
User's Manual

TX294023AAA

Congratulations for choosing this product.

Before using this product for the first time, please read the manual carefully and use the equipment only as described in the manual to avoid hazards and personal injury.

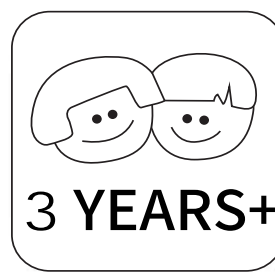
Please retain this manual for future reference.



CAUTION

Read all precautions and instructions in this manual before using this equipment.

If you have any questions about this product, please consult your supplier in time.



[DE]

Warnung: Dieses Produkt ist nicht für Kinder unter 36 Monaten geeignet.

Warnung: Aufgrund der Kleinteile sollten Kinder das Produkt nur unter Aufsicht von Erwachsenen verwenden, um die Gefahr des Verschluckens zu vermeiden. Verschlucken Sie nicht alle Produkte und Teile, einschließlich Kunststoffteile, Netze, Eisenteile und anderes Zubehör.

Warnung: Um die Sicherheit zu gewährleisten, befolgen Sie bitte die Anweisungen zur korrekten Installation und holen Sie sich bei Bedarf professionelle Hilfe.

Warnung: Stellen Sie Möbel nicht in der Nähe von Feuerquellen oder Gegenständen mit hoher Temperatur auf, um Brandgefahr zu vermeiden. Nur für den Innenbereich.

[EN]

Warning: Not suitable for children under 36 months.

Warning: Due to the small parts of the product, children should only use it under adult supervision to avoid a swallowing hazard. Do not swallow all products and parts, including plastic parts, nets, iron parts, and other accessories.

Warning: To ensure safety, please follow the instructions for correct installation and seek professional assistance if necessary.

Warning: Do not place furniture close to fire sources or high-temperature objects to avoid the risk of fire. For indoor use only.

[FR]

Avertissement : Ce produit ne convient pas aux enfants de moins de 36 mois.

Avertissement : En raison des petites pièces du produit, les enfants ne doivent l'utiliser que sous la surveillance d'un adulte afin d'éviter tout risque d'ingestion. N'avaliez pas tous les produits et pièces, y compris les pièces en plastique, les filets, les pièces en fer et autres accessoires.

Avertissement : Pour garantir la sécurité, veuillez suivre les instructions pour une installation correcte et demander l'aide d'un professionnel si nécessaire.

Avertissement : Ne placez pas les meubles à proximité de sources d'incendie ou d'objets à haute température pour éviter tout risque d'incendie. Pour une utilisation en intérieur uniquement.

[IT]

Attenzione: Questo prodotto non è adatto ai bambini di età inferiore a 36 mesi.

Attenzione: A causa delle piccole parti del prodotto, i bambini devono utilizzarlo solo sotto la supervisione di un adulto per evitare il rischio di soffocamento. A causa delle piccole parti del prodotto, i bambini devono usarlo solo sotto la supervisione di un adulto per evitare il rischio di ingestione. Non ingerire tutti i prodotti e le parti, comprese le parti in plastica, le reti, le parti in ferro e altri accessori.

Attenzione: Per garantire la sicurezza, seguire le istruzioni per una corretta installazione e, se necessario, richiedere assistenza professionale.

Attenzione: Non posizionare i mobili vicino a fonti di fuoco o oggetti ad alta temperatura per evitare il rischio di incendio. Solo per uso interno.

[ES]

Advertencia: Este producto no es adecuado para niños menores de 36 meses.

Advertencia: Debido a las pequeñas piezas del producto, los niños sólo deben utilizarlo bajo la supervisión de un adulto para evitar el riesgo de asfixia. No trague todos los productos y piezas, incluidas las piezas de plástico, las redes, las piezas de hierro y otros accesorios.

Advertencia: Para garantizar la seguridad, siga las instrucciones para una instalación correcta y busque asistencia profesional si es necesario.

Advertencia: No coloque muebles cerca de fuentes de fuego u objetos de alta temperatura para evitar el riesgo de incendio. Solo para uso en interiores.



Importeur	Decobus Handel GmbH
Adresse	Innungsstraße 9, 21244 Buchholz, Deutschland
URL	https://www.decobusgroup.de
Hersteller	FUZHOU FOR YOU BEST HOME CO., LTD
Adresse	RM 308A BUILDING 1#,HUAXIA BUILDING, 1 GUTIAN BRANCH RD GULOU 350001 FUZHOU FJ CHINA
Email/URL	fiona@fybhome.cn
	Decobus Handel GmbH Innungsstraße 9, 21244 Buchholz, Deutschland https://www.decobusgroup.de

Contents

1. BEFORE YOU BEGIN	12
1.1 WARNINGS	12
1.2 PRECAUTIONS	12
2. PART LIST	13
3. INSTALLATION INSTRUCTION	14
4. MAINTENANCE INSTRUCTIONS	18



Decobus Handel GmbH
Ritscherstraße 11, 21244 Buchholz
i.d.N., Deutschland

1. BEFORE YOU BEGIN

1.1 Warnings

Warning. The minimum user age is 3 years old; the maximum user age is 6 years old.

Warning. This activity toy is for indoor use.

Warning. The maximum user weight is 30kg.

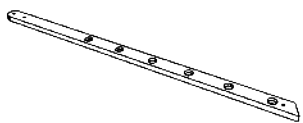
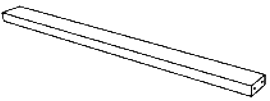
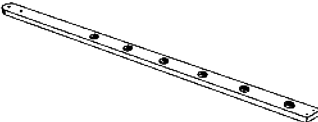
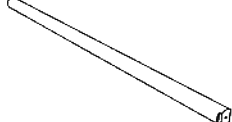
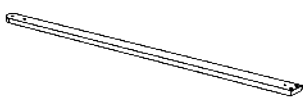
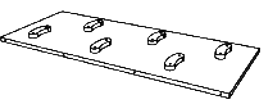


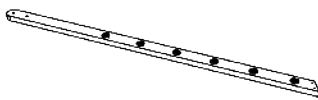
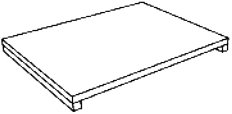

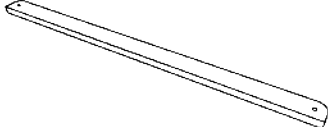
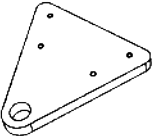
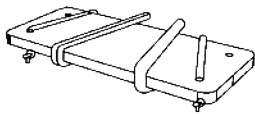
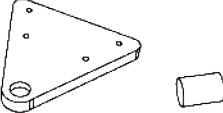

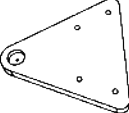

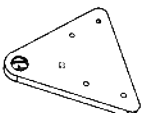
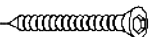
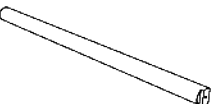


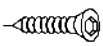
Warning. Only for domestic use.

1.2 Precautions

- 1) It is recommended to place the activity toy on a level surface at least 2 m from any structure or obstruction such as a fence, garage, house, overhanging branches, laundry lines or electrical wires.
- 2) This activity toys shall not be installed over concrete, asphalt or any other hard surface.
- 3) Please do not turn slide toward sun to avoid prolonged direct sunlight.
- 4) It is not recommended that more than one user use the device at the same time, otherwise it may cause danger.
- 5) Please keep the assembly and installation instructions for further reference.
- 6) Do not make modifications to the structure of the toy or add accessories easily. For special requirements, please consult your supplier.
- 7) Contains small parts, the toy must be assembled by an adult, then use by children.
- 8) Toys must be used under the direct supervision of an adult.
- 9) Toys are for household use only.
- 10) The packaging part is not a toy, please do not take it out to play to avoid danger.

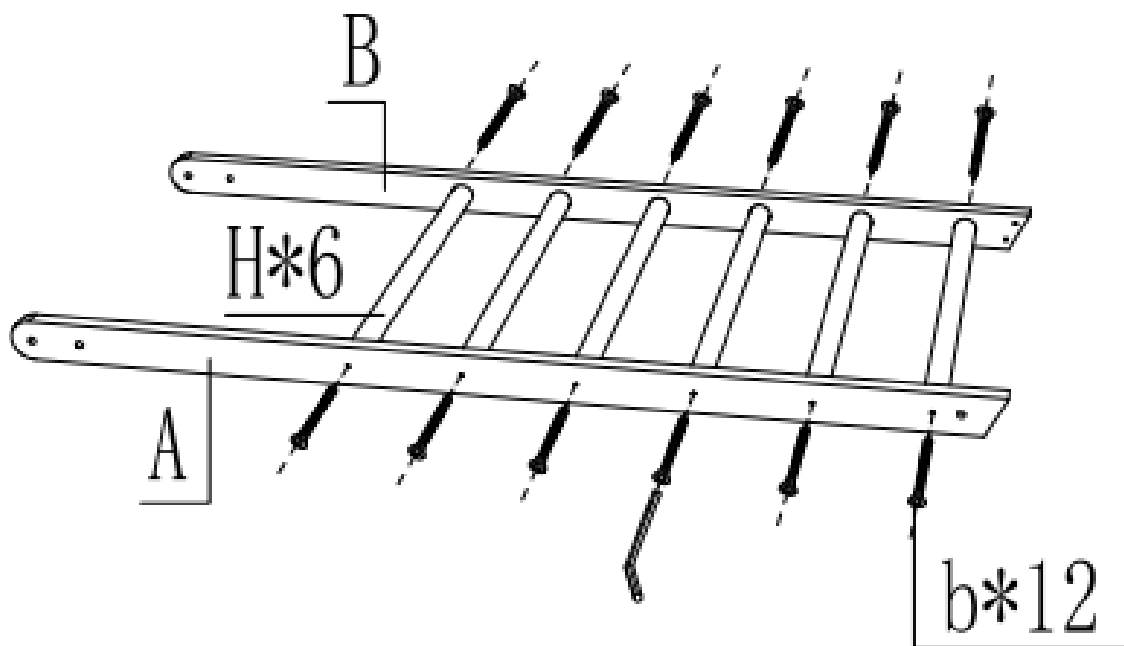
FAILURE TO ABIDE BY THIS INSTALLATION STEPS MAY CAUSE INCORRECT INSTALLATION. THUS, NEED TO RE-INSTALL, OR EVEN CAUSE THE DEVICE TO BE UNSTABLE, RESULTING IN MORE SERIOUS CONSEQUENCES.

2. Part list

A		1PCS	I		2PCS
B		1PCS	J		1PCS
C		1PCS	K		1PCS
D		1PCS	K1		2PCS
E		1PCS	L		1PCS
F		1PCS	M		2PCS
G1		2PCS	N		1PCS
G2		1PCS	a	M5*60 	16PCS
G2		1PCS			2PCS
G3		1PCS	b		42PCS
H		12PCS		M6*30 	1PCS
			c		2PCS
				M7*50 	4PCS

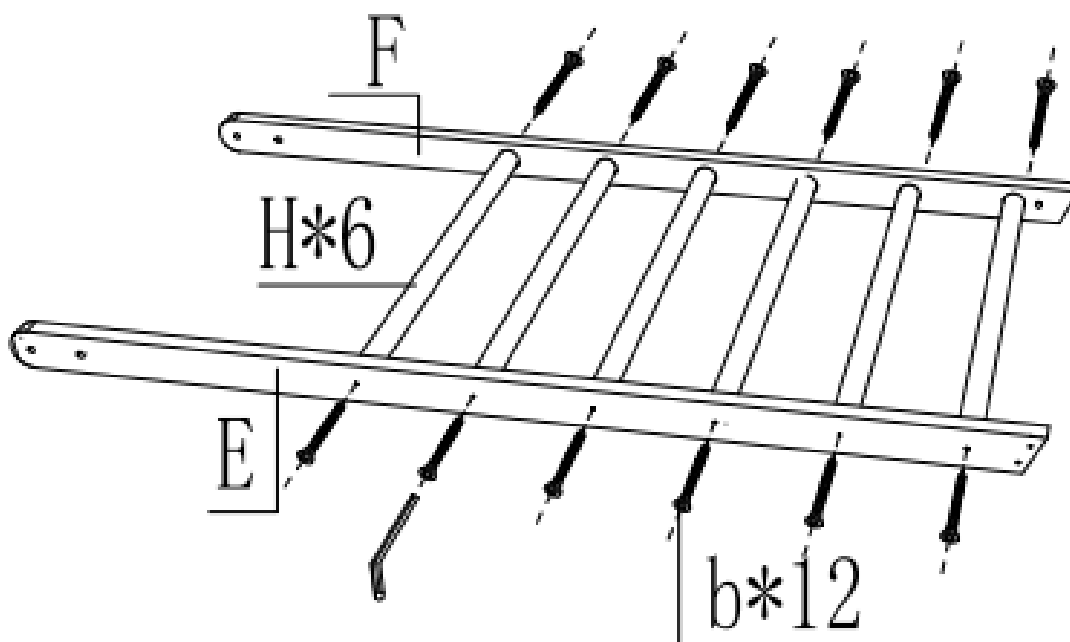
3. Installation instruction

STEP 1



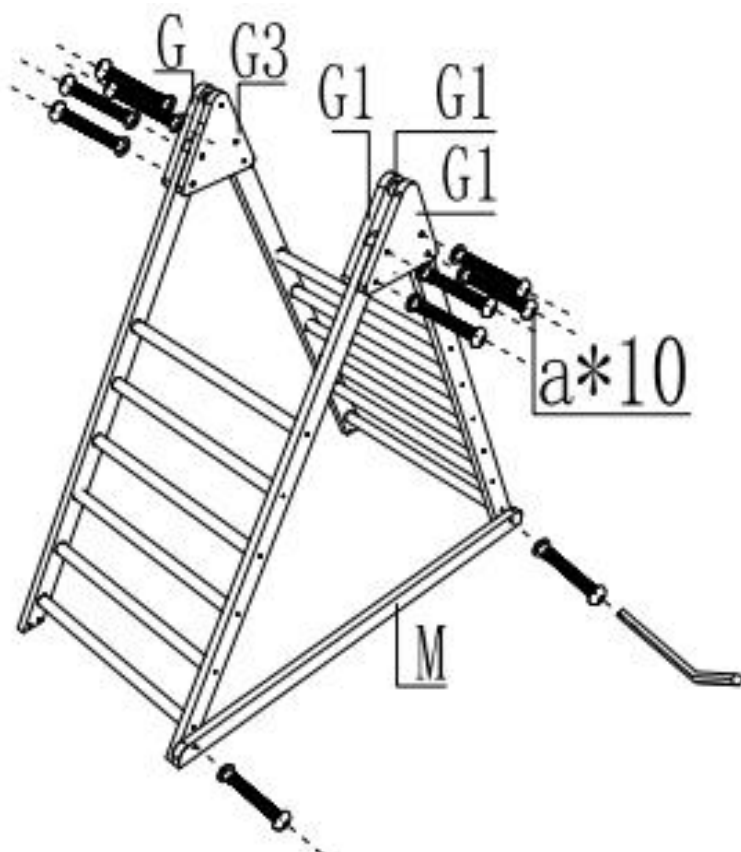
Connect A and B with 6 pieces of H and connect them with 12 pieces of M6*30.

STEP 2



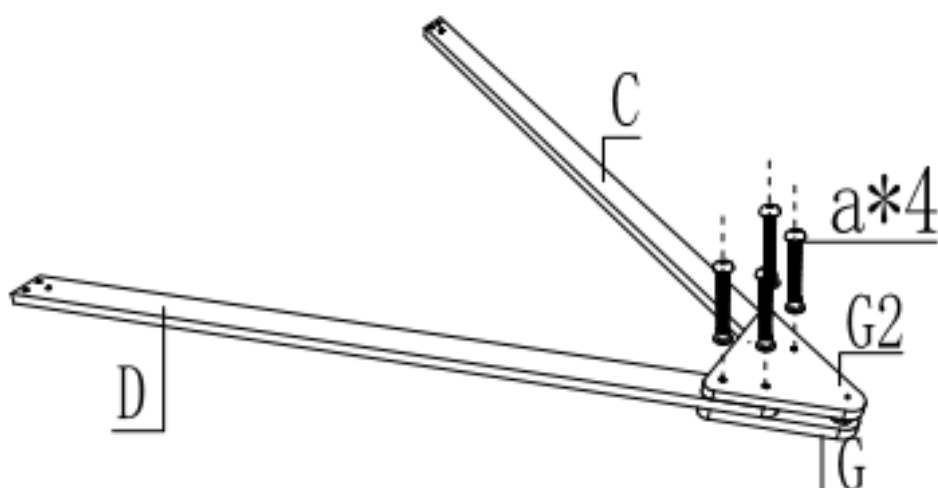
Connect E and F with 6 pieces of H and connect them with 12 pieces of M6*30.

STEP 3



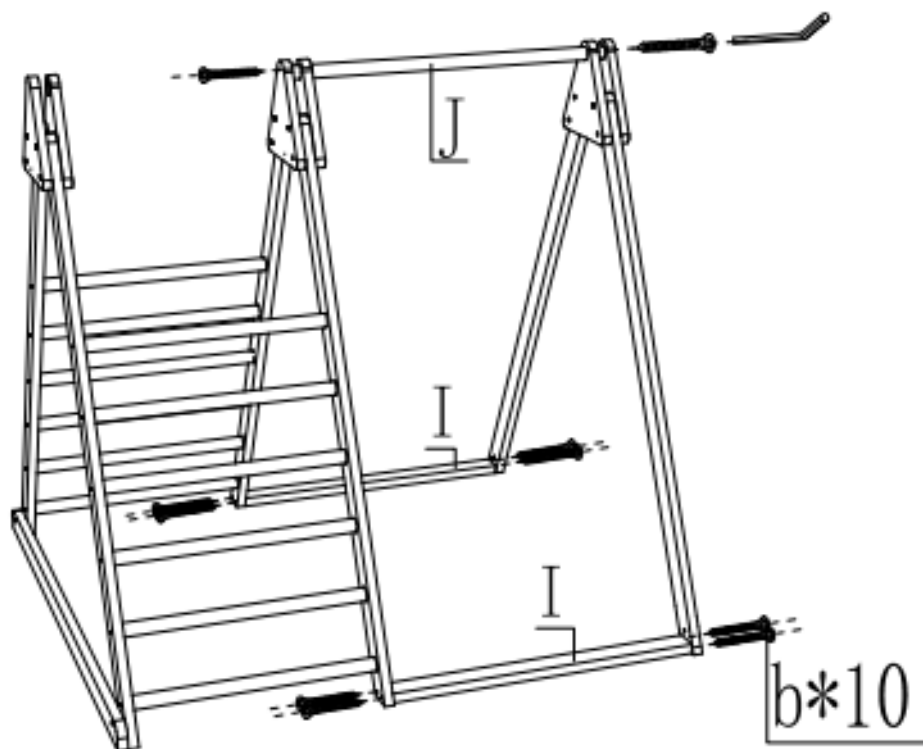
Connect the parts installed in the first and second steps with G, G1, G3, then put the matching decorative block with G1 between the two G1 triangular plate and fix them with 10 pieces of M5*60. Then, fix the bottom bracket M with 2 pieces of M5*60 at the bottom of the triangle. Then put it aside for later use.

STEP 4



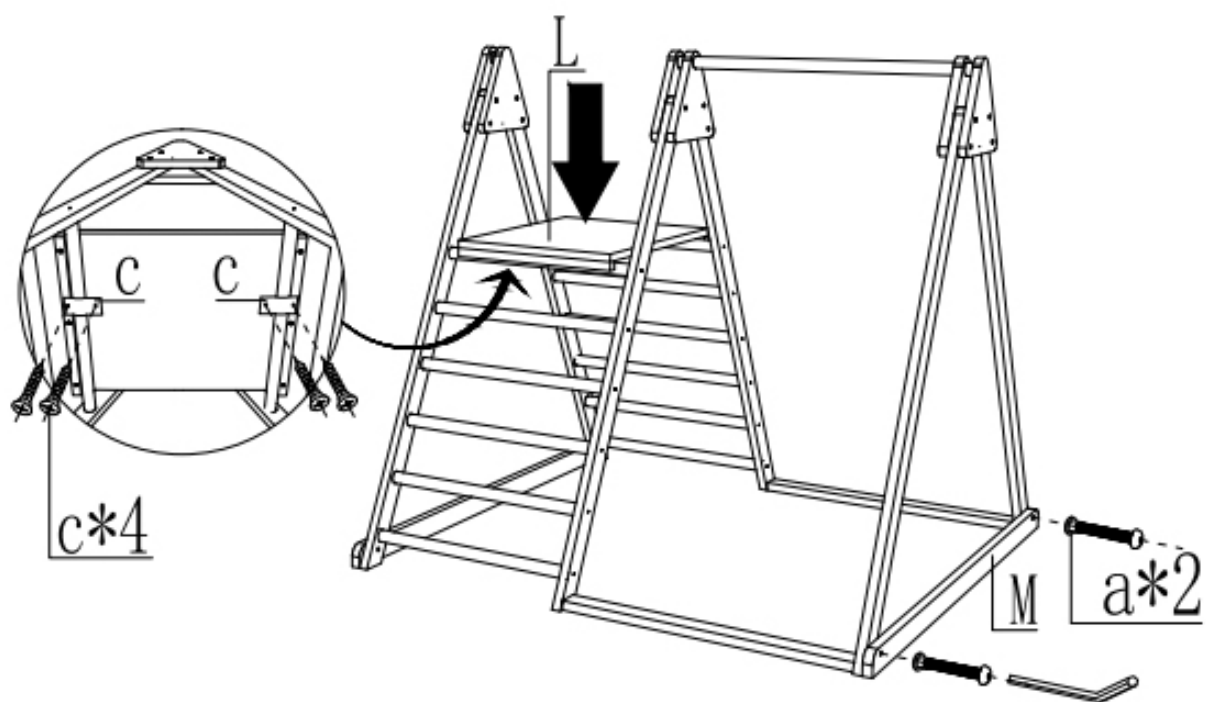
Connect C and D through G and G2 and fix them with 4 pieces of M5*60. Then put it aside for later use.

STEP 5



Connect the parts installed in the 3 and 4 steps with 10 pieces of M6*30.

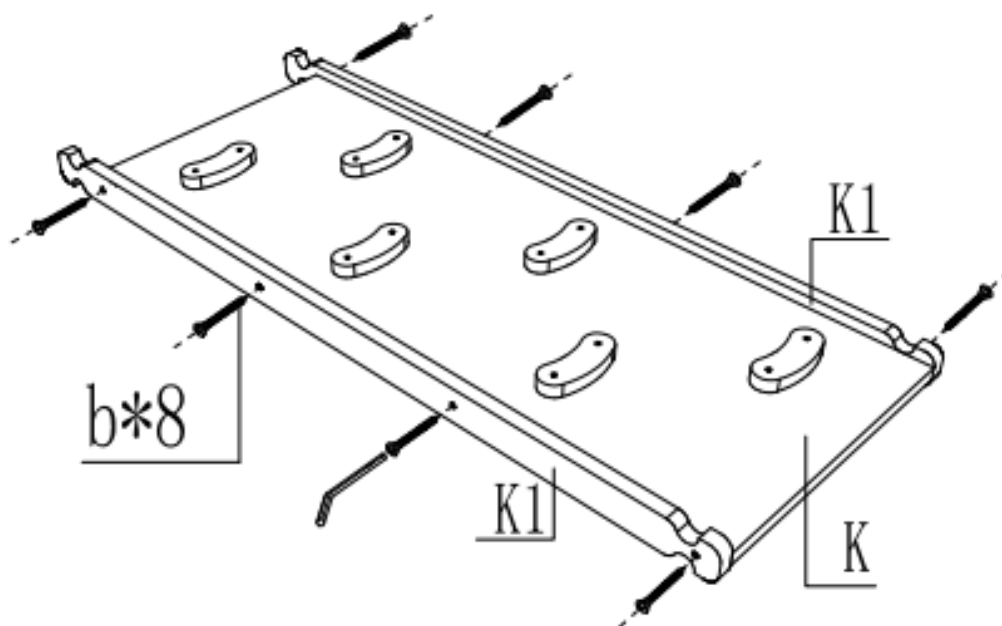
STEP 6



Install the L board on the climbing ladder, and add the M bottom bracket to the bottom of the tripod as shown in the figure, and connect them with two pieces of M6*30.

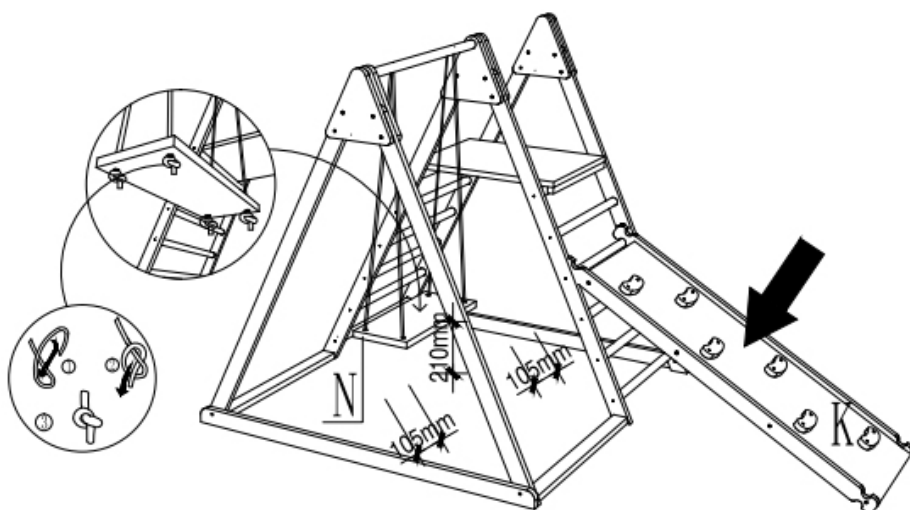
And use 4 pieces of M7*50 to fix the rewind tape of C part.

STEP 7



Connect two slide side panels K1 to slide K with 8 M5*60.

STEP 8



Install the swing into Corresponding position. and place the slide on the first or second round stick of the main body, and the whole installation procedure is complete (**please do not place it on the third or upper round stick, otherwise it will cause danger due to the excessive inclination angle**)

All ropes are the same, minimum diameter of rope: 10mm. The swing rope length: 1.76m.

4. Maintenance instructions

At the beginning of each season as well as at regular intervals during the usage season, Product should be checked and you should follow maintenance instructions:

- Check all nuts and bolts for tightness and tighten when required.
- Oil all metallic moving parts.
- Check swing seats, chains, ropes and other means of attachments for evidence of deterioration.
- Replace defective parts in accordance with the manufacturer's instructions.
- To check all coverings for bolts and sharp edges and replace when required.

The main parts should be checked and maintained at regular intervals.

If checks are not carried out, the activity toy could overturn or become a fall off hazard.



Aire de jeux multifonctionnelle

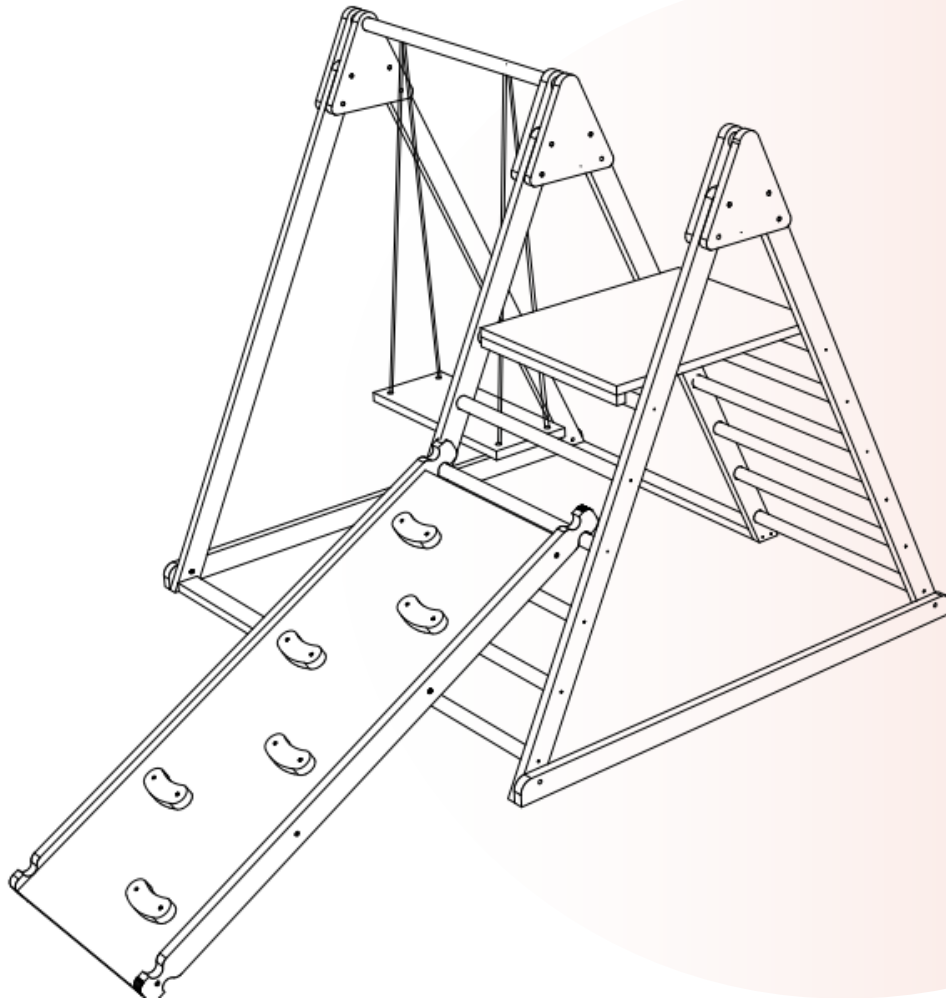
Manuel d'utilisation

TX294023AAA

Félicitations pour avoir choisi ce produit.

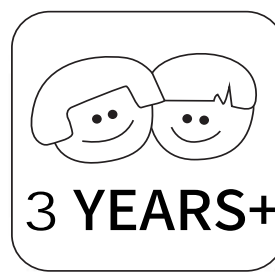
Avant d'utiliser ce produit pour la première fois, veuillez lire attentivement le manuel et utiliser l'équipement uniquement comme décrit dans le manuel pour éviter les dangers et les blessures.

Veuillez conserver ce manuel pour référence ultérieure.



AVERTIR

**Lisez toutes les précautions et les instructions de ce manuel avant d'utiliser cet appareil.
Si vous avez des questions sur ce produit, veuillez consulter votre fournisseur à temps.**



[DE]

Warnung: Dieses Produkt ist nicht für Kinder unter 36 Monaten geeignet.

Warnung: Aufgrund der Kleinteile sollten Kinder das Produkt nur unter Aufsicht von Erwachsenen verwenden, um die Gefahr des Verschluckens zu vermeiden. Verschlucken Sie nicht alle Produkte und Teile, einschließlich Kunststoffteile, Netze, Eisenteile und anderes Zubehör.

Warnung: Um die Sicherheit zu gewährleisten, befolgen Sie bitte die Anweisungen zur korrekten Installation und holen Sie sich bei Bedarf professionelle Hilfe.

Warnung: Stellen Sie Möbel nicht in der Nähe von Feuerquellen oder Gegenständen mit hoher Temperatur auf, um Brandgefahr zu vermeiden. Nur für den Innenbereich.

[EN]

Warning: Not suitable for children under 36 months.

Warning: Due to the small parts of the product, children should only use it under adult supervision to avoid a swallowing hazard. Do not swallow all products and parts, including plastic parts, nets, iron parts, and other accessories.

Warning: To ensure safety, please follow the instructions for correct installation and seek professional assistance if necessary.

Warning: Do not place furniture close to fire sources or high-temperature objects to avoid the risk of fire. For indoor use only.

[FR]

Avertissement : Ce produit ne convient pas aux enfants de moins de 36 mois.

Avertissement : En raison des petites pièces du produit, les enfants ne doivent l'utiliser que sous la surveillance d'un adulte afin d'éviter tout risque d'ingestion. N'avaliez pas tous les produits et pièces, y compris les pièces en plastique, les filets, les pièces en fer et autres accessoires.

Avertissement : Pour garantir la sécurité, veuillez suivre les instructions pour une installation correcte et demander l'aide d'un professionnel si nécessaire.

Avertissement : Ne placez pas les meubles à proximité de sources d'incendie ou d'objets à haute température pour éviter tout risque d'incendie. Pour une utilisation en intérieur uniquement.

[IT]

Attenzione: Questo prodotto non è adatto ai bambini di età inferiore a 36 mesi.

Attenzione: A causa delle piccole parti del prodotto, i bambini devono utilizzarlo solo sotto la supervisione di un adulto per evitare il rischio di soffocamento. A causa delle piccole parti del prodotto, i bambini devono usarlo solo sotto la supervisione di un adulto per evitare il rischio di ingestione. Non ingerire tutti i prodotti e le parti, comprese le parti in plastica, le reti, le parti in ferro e altri accessori.

Attenzione: Per garantire la sicurezza, seguire le istruzioni per una corretta installazione e, se necessario, richiedere assistenza professionale.

Attenzione: Non posizionare i mobili vicino a fonti di fuoco o oggetti ad alta temperatura per evitare il rischio di incendio. Solo per uso interno.

[ES]

Advertencia: Este producto no es adecuado para niños menores de 36 meses.

Advertencia: Debido a las pequeñas piezas del producto, los niños sólo deben utilizarlo bajo la supervisión de un adulto para evitar el riesgo de asfixia. No trague todos los productos y piezas, incluidas las piezas de plástico, las redes, las piezas de hierro y otros accesorios.

Advertencia: Para garantizar la seguridad, siga las instrucciones para una instalación correcta y busque asistencia profesional si es necesario.

Advertencia: No coloque muebles cerca de fuentes de fuego u objetos de alta temperatura para evitar el riesgo de incendio. Solo para uso en interiores.



Importeur	Decobus Handel GmbH
Adresse	Innungsstraße 9, 21244 Buchholz, Deutschland
URL	https://www.decobusgroup.de
Hersteller	FUZHOU FOR YOU BEST HOME CO., LTD
Adresse	RM 308A BUILDING 1#,HUAXIA BUILDING, 1 GUTIAN BRANCH RD GULOU 350001 FUZHOU FJ CHINA
Email/URL	fiona@fybhome.cn
	Decobus Handel GmbH Innungsstraße 9, 21244 Buchholz, Deutschland https://www.decobusgroup.de

Sommaire

1. AVANT QUE VOUS COMMENCES	21
1.1 AVERTISSEMENTS	21
1.2 PRÉCAUTIONS	21
2. LISTE DES PIÈCES	22
3. INSTRUCTIONS D'INSTALLATION	23
4. INSTRUCTION D'ENTRETIEN	27



Decobus Handel GmbH
Ritscherstraße 11, 21244 Buchholz
i.d.N., Deutschland

1. AVANT QUE VOUS COMMENCEZ

1.1 Avertissements

Avertissement. L'âge minimum de l'utilisateur est de 3 ans, l'âge maximum de l'utilisateur est de 6 ans.

Avertissement. Ce jouet d'activité est destiné à une utilisation à l'intérieur.

Avertissement. Le poids maximum de l'utilisateur est de 30 kg.

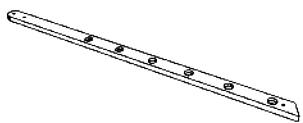
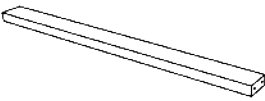
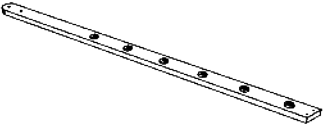
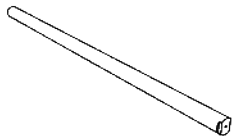

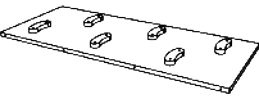


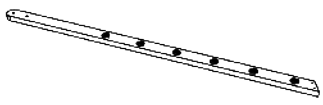
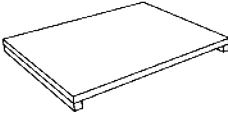

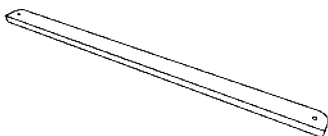
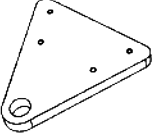
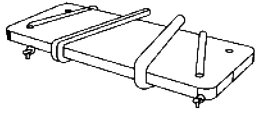
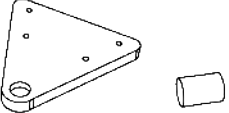

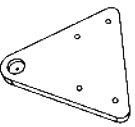

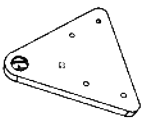
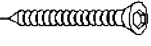



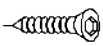
Avertissement. Uniquement pour usage domestique.

1.2 Précautions

- 1) Il est recommandé de placer le jouet d'activité sur une surface plane à au moins 2 m de toute structure ou obstruction telle qu'une clôture, un garage, une maison, des branches en surplomb, des cordes à linge ou des fils électriques.
- 2) Ces jouets d'activité ne doivent pas être installés sur du béton, de l'asphalte ou toute autre surface dure.
- 3) Veuillez ne pas tourner la glissière vers le soleil pour éviter la lumière directe du soleil prolongée.
- 4) Il n'est pas recommandé que plus d'un utilisateur utilise l'appareil en même temps, sinon cela pourrait causer un danger.
- 5) Veuillez conserver les instructions de montage et d'installation pour référence ultérieure.
- 6) N'apportez pas de modifications à la structure du jouet ou n'ajoutez pas d'accessoires facilement. Pour des exigences particulières, veuillez consulter votre fournisseur.
- 7) Contient de petites pièces, le jouet doit être assemblé par un adulte, puis utilisé par des enfants.
- 8) Les jouets doivent être utilisés sous la surveillance directe d'un adulte.
- 9) Les jouets sont réservés à un usage domestique.
- 10) La partie d'emballage n'est pas un jouet, veuillez ne pas la sortir pour jouer pour éviter tout danger.

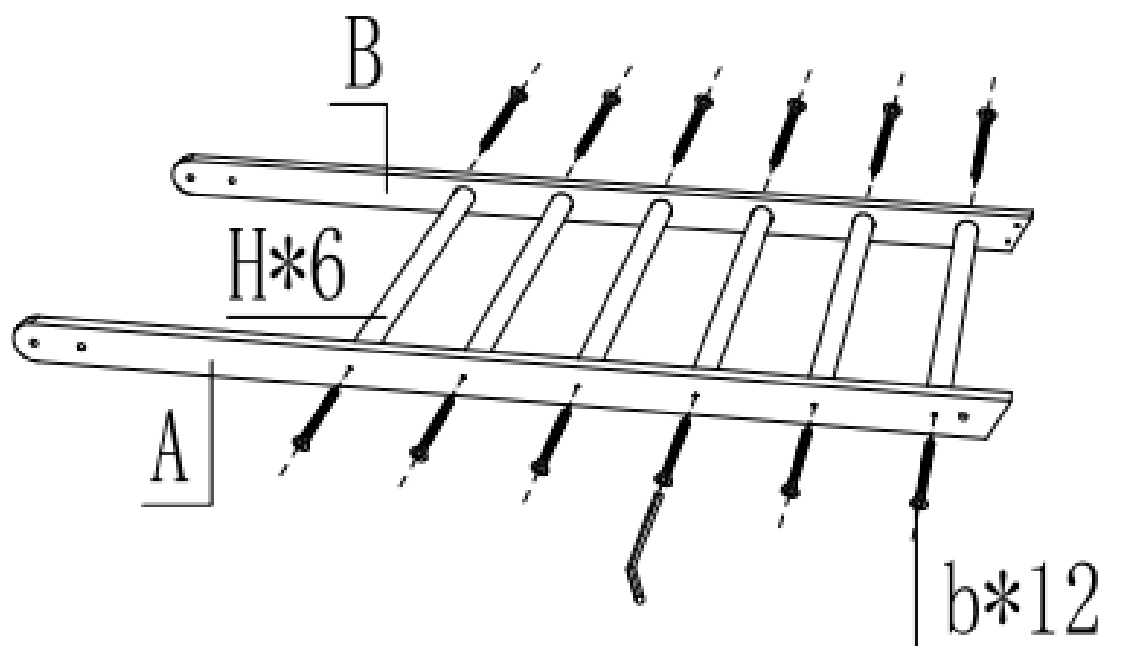
LE NON-RESPECT DE CETTE ÉTAPES D'INSTALLATION PEUT PROVOQUER UNE INSTALLATION INCORRECTE. DONC NÉCESSITÉ DE RÉINSTALLER, OU MÊME DE RENDRE L'APPAREIL INSTABLE, ENTRAÎNANT DES CONSÉQUENCES PLUS GRAVES.

2. Liste des pièces

A		1PCS	I		2PCS
B		1PCS	J		1PCS
C		1PCS	K		1PCS
D		1PCS	K1		2PCS
E		1PCS	L		1PCS
F		1PCS	M		2PCS
G1		2PCS	N		1PCS
G2		1PCS	a	M5*60 	16PCS
G2		1PCS			2PCS
G3		1PCS	b		42PCS
H		12PCS		M6*30 	1PCS
			c		2PCS
				M7*50 	4PCS

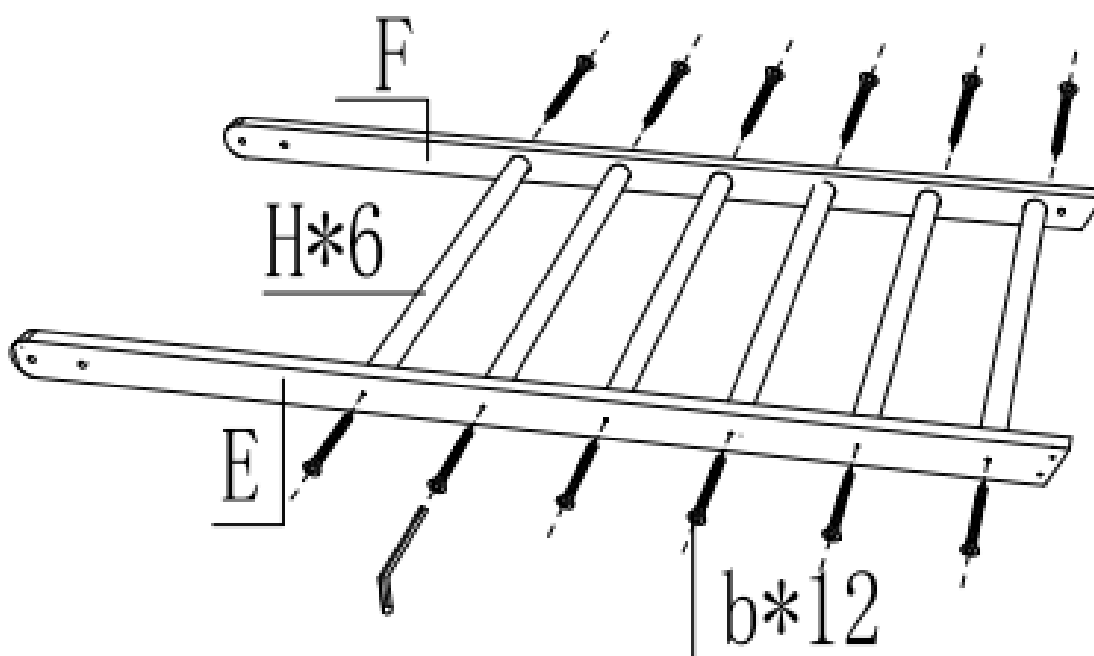
3. Instructions d'installation

ÉTAPE 1



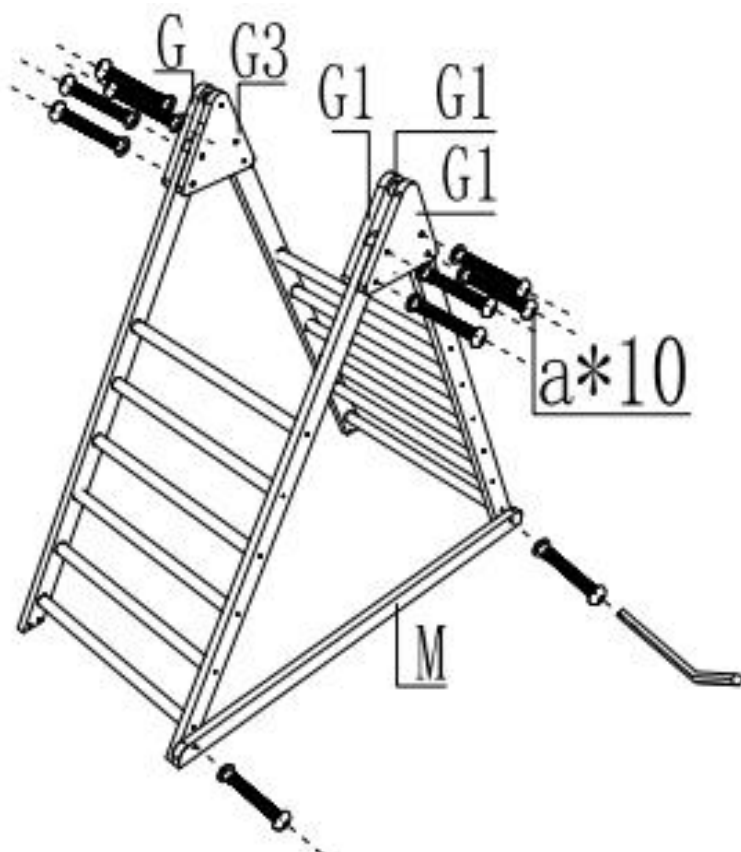
Connectez A et B avec 6 pièces de H et connectez-les avec 12 pièces de M6*30.

ÉTAPE 2



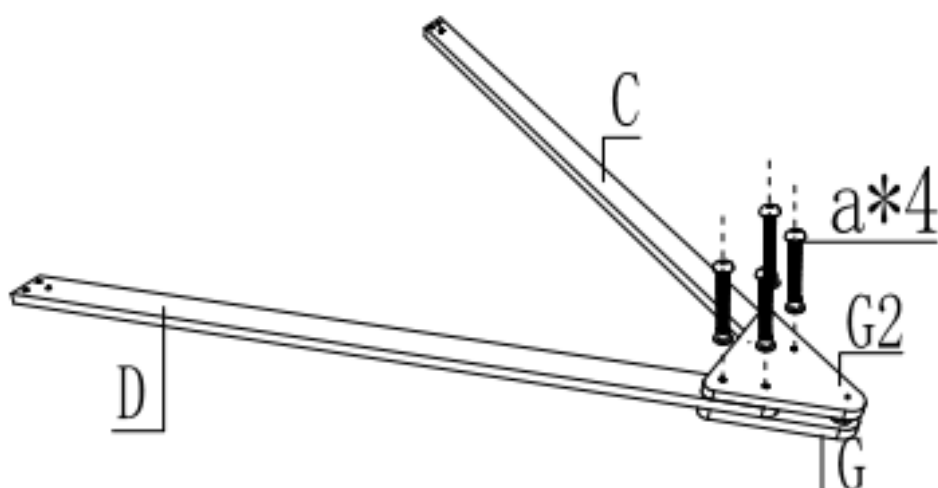
Connectez E et F avec 6 pièces de H et connectez-les avec 12 pièces de M6*30.

ÉTAPE 3



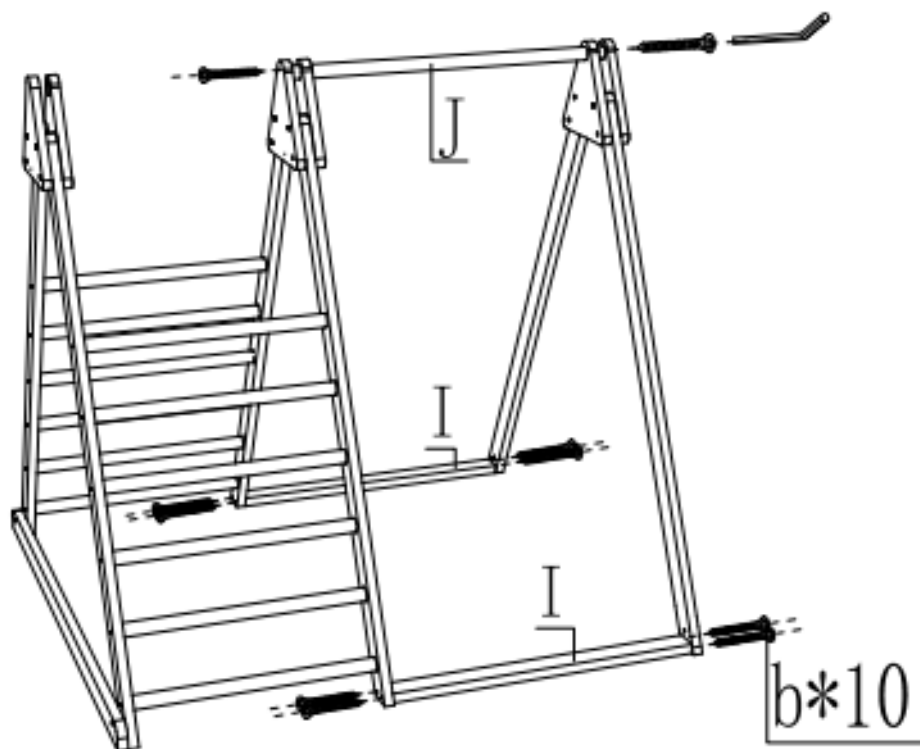
Connectez les pièces installées dans les première et deuxième étapes avec G, G1, G3, et placez le bloc décoratif assorti avec G1 entre les deux plaques triangulaires G1 et fixez-les avec 10 pièces de M5*60. Ensuite, fixez le boîtier de pédalier M avec 2 pièces de M5*60 au bas du triangle. Ensuite, mettez-le de côté pour une utilisation ultérieure.

ÉTAPE 4



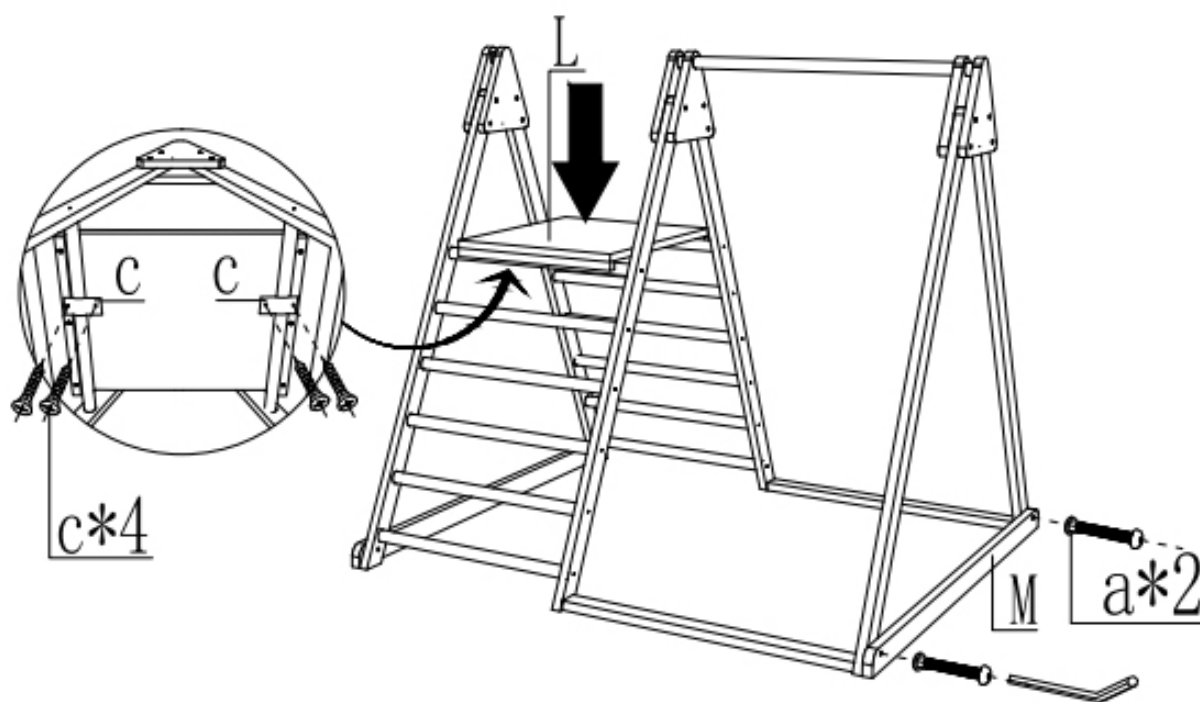
Connectez C et D à G et G2 et fixez-les avec 4 pièces de M5*60. Ensuite, mettez-le de côté pour une utilisation ultérieure.

ÉTAPE 5



Connectez les pièces installées dans les étapes 3 et 4 avec 10 pièces de M6 * 30.

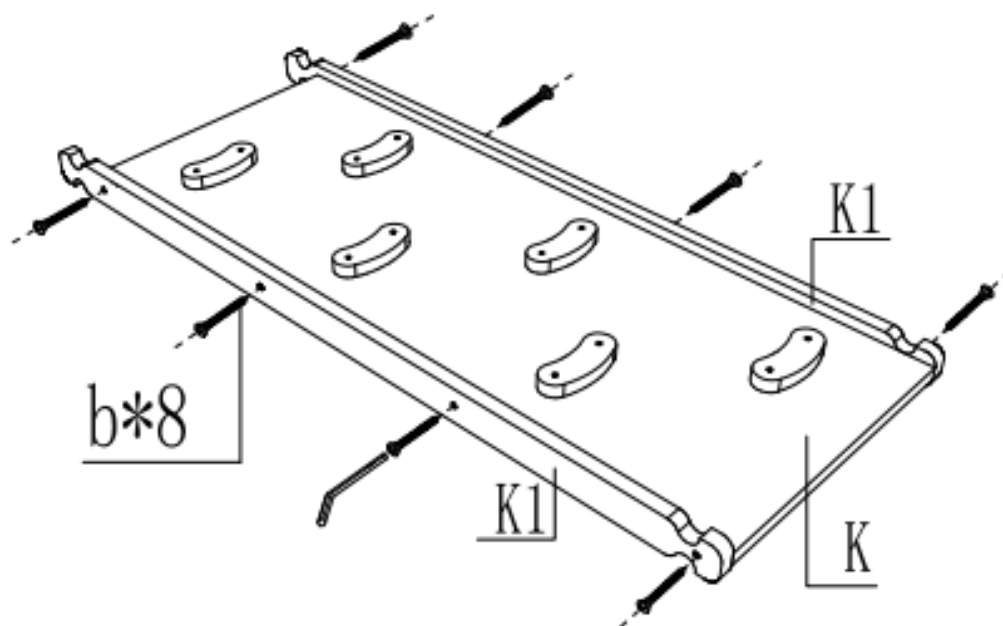
ÉTAPE 6



Installez la planche L sur l'échelle d'escalade et ajoutez le support inférieur M au bas du trépied comme indiqué sur la figure, et connectez-les avec deux pièces de M6 * 30.

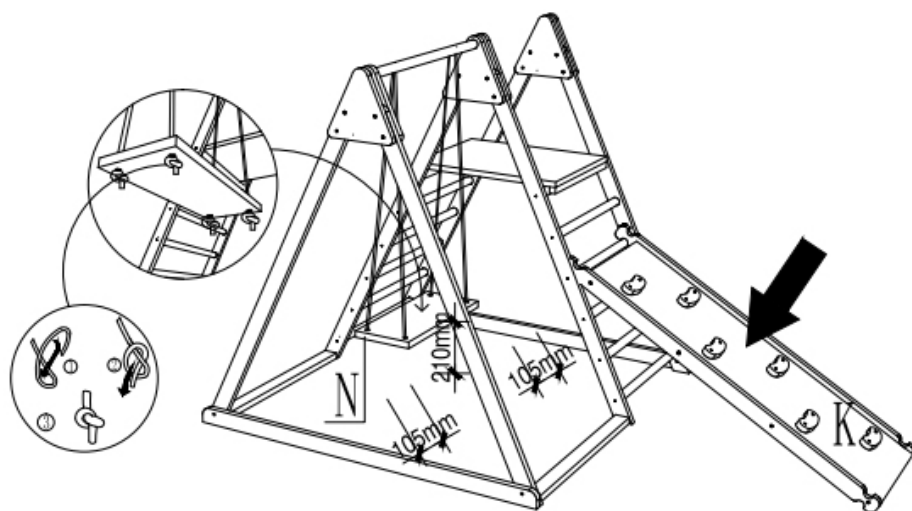
Et utilisez 4 morceaux de M7 * 50 pour fixer la bande de rembobinage de la partie C.

ÉTAPE 7



Connectez deux panneaux latéraux coulissants K1 à la diapositive K avec 8 M5*60.

ÉTAPE 8



Installez la balançoire dans la position correspondante. et placez la glissière sur le premier ou le deuxième bâton rond du corps principal, et toute la procédure d'installation est terminée **(veuillez ne pas la placer sur le troisième bâton rond ou supérieur, sinon cela entraînerait un danger en raison de l'angle d'inclinaison excessif)**.

Toutes les cordes sont identiques, diamètre minimum de corde : 10 mm. La longueur de la corde de la balançoire : 1,76 m.

4. Instruction d'entretien

Au début de chaque saison ainsi qu'à intervalles réguliers pendant la saison d'utilisation, le produit doit être vérifié et vous devez suivre les instructions d'entretien:

- Vérifiez que tous les écrous et boulons sont bien serrés et serrez-les si nécessaire;
- Huiler toutes les pièces mobiles métalliques;
- Vérifier les sièges de balançoire, les chaînes, les cordes et autres moyens de fixation pour déceler des signes de détérioration;
- Remplacer les pièces défectueuses conformément aux instructions du fabricant.
- Alle Abdeckungen auf Bolzen und scharfe Kanten zu prüfen und bei Bedarf auszutauschen.

Les pièces principales doivent être vérifiées et entretenues à intervalles réguliers.

Si les vérifications ne sont pas effectuées, le jouet d'activité pourrait se renverser ou présenter un risque de chute.

Test Report

No.: 68.452.22.1476.01

Date: 2022-07-05



Greater China

Applicant: Decobus Handel GmbH
Address: Ritscherstr. 11, 21244 Buchholz i.d.N., Deutschland
Product Name: Kletterturm für Kinder
Style No.: PP293235, PP293236, TX294020, TX294022, TX294023
Supplier: FUZHOU FOR YOU BEST HOME CO.,LTD
Receipt Date of Sample: 2022-05-20, 2022-05-25
Date of Testing: From 2022-05-20 to 2022-05-27
Sample Submitted: The sample(s) was (were) submitted by applicant and identified.
Test Result: Refer to the data listed in following pages

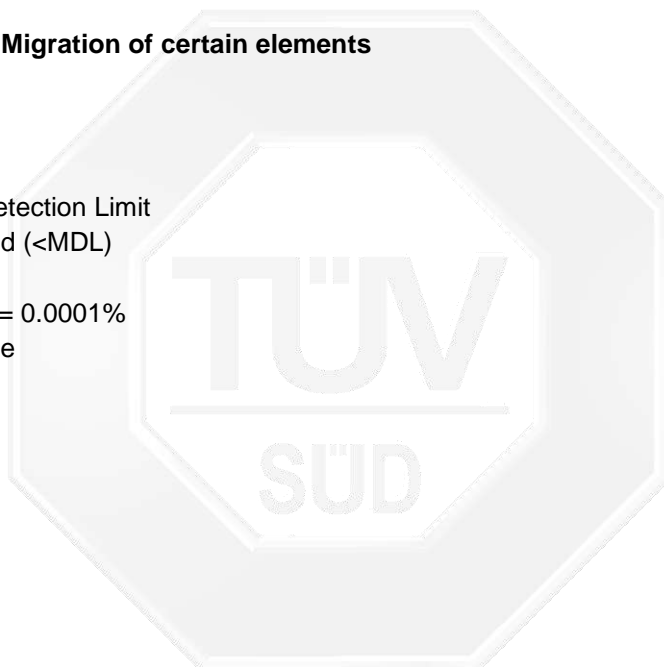
Test Item

1. EN 71-3:2019+A1:2021- Migration of certain elements

Conclusion

Pass

Remarks: 1. MDL = Method Detection Limit
2. ND = Not Detected (<MDL)
3. ≤ Less than
4. 1 mg/kg = 1 ppm = 0.0001%
5. NA=Not Applicable



Laboratory:
TÜV SÜD Certification and Testing (China) Co., Ltd.
Shenzhen Branch
Building 12&13, Zhiheng Wisdomland Business Park,
Guankou Erlu, Nantou, Nanshan District, Shenzhen,
Guangdong, China

Phone: +86 755 8828 6998
Fax: +86 755 8828 5299
E-mail: info@tuvsud.com
Web : <http://www.tuvsud.cn>

Regd. Office:
TÜV SÜD Certification and Testing (China) Co., Ltd.
Shenzhen Branch
Building 12&13, Zhiheng Wisdomland Business Park,
Guankou Erlu, Nantou, Nanshan District, Shenzhen,
Guangdong, China

Test Report

No.: 68.452.22.1476.01

Date: 2022-07-05



Greater China

TÜV SÜD Certification and Testing (China) Co., Ltd. Shenzhen Branch
Testing Center

Prepared by:

Authorized by:



Eva Liang
Project Manager

Vincent Luo
Project Manager

Note:


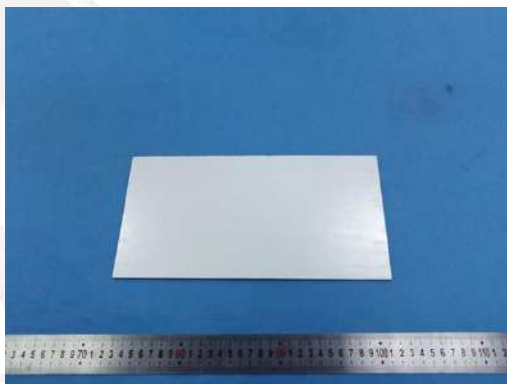
- (1) The TÜV SÜD Certification and Testing (China) Co., Ltd. "General Terms & Conditions" applied.
Any use for advertising purposes must be granted in writing. This technical report may only be quoted in full. This report is the result of a single examination of the object in question and is not generally applicable evaluation of the quality of other products in regular production.
For further details, please see "Testing and certification regulation", chapter A-3.4
For full version, please visit: EN : <https://www.tuvsud.cn/zh-cn/resource/terms-and-conditions---en> ; SCN: <https://www.tuvsud.cn/zh-cn/terms-and-conditions> ; TCN: <https://www.tuvsud.com/zh-tw/terms-and-conditions>
- (2) The results relate only to the Items tested.
- (3) The test report shall not be reproduced except in full without the written approval of the laboratory
- (4) If relevant standards do not specify decision rule(s), follow decision rule as below:
 - "Pass" means that the measured result is within the limits, even when extended by expanded uncertainty at a level of confidence of 95%.
 - "Fail" means that the measured result is beyond the limit, even when extended by expanded uncertainty at a level of confidence of 95%.

Laboratory:
TÜV SÜD Certification and Testing (China) Co., Ltd.
Shenzhen Branch
Building 12&13, Zhiheng Wisdomland Business Park,
Guankou Erlu, Nantou, Nanshan District, Shenzhen,
Guangdong, China

Phone: +86 755 8828 6998
Fax: +86 755 8828 5299
E-mail: info@tuvsud.com
Web : <http://www.tuvsud.cn>

Regd. Office:
TÜV SÜD Certification and Testing (China) Co., Ltd.
Shenzhen Branch
Building 12&13, Zhiheng Wisdomland Business Park,
Guankou Erlu, Nantou, Nanshan District, Shenzhen,
Guangdong, China

Description of Tested Subject:

Sample	Description	Photo
001	Cream wood (Board)	
002	Dull cream wood (Board)	
003	Dull cream plywood (Board)	
004	Transparent coating (On board)	
005	Blue coating (On board)	
006	Red coating (On board)	
007	Green coating (On board)	
008	Yellow coating (On board)	
009	Yellow plastic (Ring)	
010	Bright white woven cord (Rope)	
011	Red plastic (Accessory)	
012	Green plastic (Accessory)	
013	Yellow plastic (Accessory)	
014	White coating (On board)	

T. No	Sample	Description
T1	001	Cream wood (Board)
T2	002	Dull cream wood (Board)
T3	003	Dull cream plywood (Board)
T4	004	Transparent coating (On board)
T5	005	Blue coating (On board)
T6	006	Red coating (On board)
T7	007	Green coating (On board)
T8	008	Yellow coating (On board)
T9	009	Yellow plastic (Ring)
T10	010	Bright white woven cord (Rope)
T11	011	Red plastic (Accessory)
T12	012	Green plastic (Accessory)
T13	013	Yellow plastic (Accessory)
T14	014	White coating (On board)

Test Result(s):

1. EN 71-3:2019+A1:2021- Migration of certain elements

Test with reference to EN 71-3:2019+A1:2021, determination by ICP-MS.

Parameter	MDL [mg/kg]	Limit in scraped- off toy materials [mg/kg]	Result(s) [mg/kg]	
			001	002
Soluble Aluminum	5.00	28130	<5.00	<5.00
Soluble Antimony	5.00	560	<5.00	<5.00
Soluble Arsenic	5.00	47	<5.00	<5.00
Soluble Barium	5.00	18750	<5.00	17.0
Soluble Boron	5.00	15000	<5.00	<5.00
Soluble Cadmium	5.00	17	<5.00	<5.00
Soluble Chromium III	0.04	460	0.144	0.109
Soluble Chromium VI	0.04	0.053	<0.04	<0.04
Soluble Cobalt	5.00	130	<5.00	<5.00
Soluble Copper	5.00	7700	<5.00	<5.00
Soluble Lead	5.00	23	<5.00	<5.00
Soluble Manganese	5.00	15000	7.30	38.0
Soluble Mercury	5.00	94	<5.00	<5.00
Soluble Nickel	5.00	930	<5.00	<5.00
Soluble Selenium	5.00	460	<5.00	<5.00
Soluble Strontium	5.00	56000	<5.00	<5.00
Soluble Tin	2.50	180000	<2.50	<2.50
Organic Tin	7.50	12	<7.50	<7.50
Soluble Zinc	5.00	46000	11.2	5.87
Conclusion			Pass	Pass

Parameter	MDL [mg/kg]	Limit in scraped- off toy materials [mg/kg]	Result(s) [mg/kg]	
			003	004
Soluble Aluminum	5.00	28130	<5.00	18.2
Soluble Antimony	5.00	560	<5.00	<5.00
Soluble Arsenic	5.00	47	<5.00	<5.00
Soluble Barium	5.00	18750	<5.00	<5.00
Soluble Boron	5.00	15000	<5.00	<5.00
Soluble Cadmium	5.00	17	<5.00	<5.00
Soluble Chromium III	0.04	460	0.079	0.610
Soluble Chromium VI	0.04	0.053	<0.04	<0.04
Soluble Cobalt	5.00	130	<5.00	<5.00
Soluble Copper	5.00	7700	<5.00	9.20
Soluble Lead	5.00	23	<5.00	<5.00
Soluble Manganese	5.00	15000	24.1	<5.00
Soluble Mercury	5.00	94	<5.00	<5.00
Soluble Nickel	5.00	930	<5.00	<5.00

Laboratory:

TÜV SÜD Certification and Testing (China) Co., Ltd.

Shenzhen Branch

Building 12&13, Zhiheng Wisdomland Business Park,

Guankou Erlu, Nantou, Nanshan District, Shenzhen,

Guangdong, China

Phone: +86 755 8828 6998

Fax: +86 755 8828 5299

E-mail: info@tuvsud.com

Web : http://www.tuvsud.cn

Regd. Office:

TÜV SÜD Certification and Testing (China) Co., Ltd.

Shenzhen Branch

Building 12&13, Zhiheng Wisdomland Business Park,

Guankou Erlu, Nantou, Nanshan District, Shenzhen,

Guangdong, China

Test Report

No.: 68.452.22.1476.01

Date: 2022-07-05



Greater China

Soluble Selenium	5.00	460	<5.00	<5.00
Soluble Strontium	5.00	56000	<5.00	<5.00
Soluble Tin	2.50	180000	<2.50	<2.50
Organic Tin	7.50	12	<7.50	<7.50
Soluble Zinc	5.00	46000	6.86	29.2
Conclusion			Pass	Pass

Parameter	MDL [mg/kg]	Limit in scraped-off toy materials [mg/kg]	Result(s) [mg/kg]	
			005	006
Soluble Aluminum	5.00	28130	230	43.7
Soluble Antimony	5.00	560	<5.00	<5.00
Soluble Arsenic	5.00	47	<5.00	<5.00
Soluble Barium	5.00	18750	26.9	179
Soluble Boron	5.00	15000	<5.00	<5.00
Soluble Cadmium	5.00	17	<5.00	<5.00
Soluble Chromium III	0.04	460	1.15	3.46
Soluble Chromium VI	0.04	0.053	<0.04	<0.04
Soluble Cobalt	5.00	130	<5.00	<5.00
Soluble Copper	5.00	7700	<5.00	13.5
Soluble Lead	5.00	23	<5.00	17.6
Soluble Manganese	5.00	15000	<5.00	<5.00
Soluble Mercury	5.00	94	<5.00	<5.00
Soluble Nickel	5.00	930	<5.00	<5.00
Soluble Selenium	5.00	460	<5.00	<5.00
Soluble Strontium	5.00	56000	<5.00	168
Soluble Tin	2.50	180000	<2.50	<2.50
Organic Tin	7.50	12	<7.50	<7.50
Soluble Zinc	5.00	46000	151	35.4
Conclusion			Pass	Pass

Note: Mass of trace amount of sample 005 is 49.60 mg, sample 006 is 55.70 mg

Parameter	MDL [mg/kg]	Limit in scraped-off toy materials [mg/kg]	Result(s) [mg/kg]	
			007	008
Soluble Aluminum	5.00	28130	168	174
Soluble Antimony	5.00	560	<5.00	<5.00
Soluble Arsenic	5.00	47	<5.00	<5.00
Soluble Barium	5.00	18750	18.6	27.1
Soluble Boron	5.00	15000	<5.00	36.2
Soluble Cadmium	5.00	17	<5.00	<5.00
Soluble Chromium III	0.04	460	0.470	1.21
Soluble Chromium VI	0.04	0.053	<0.04	<0.04

Laboratory:
TÜV SÜD Certification and Testing (China) Co., Ltd.
Shenzhen Branch
Building 12&13, Zhiheng Wisdomland Business Park,
Guankou Erlu, Nantou, Nanshan District, Shenzhen,
Guangdong, China

Phone: +86 755 8828 6998
Fax: +86 755 8828 5299
E-mail: info@tuvsud.com
Web : http://www.tuvsud.cn

Regd. Office:
TÜV SÜD Certification and Testing (China) Co., Ltd.
Shenzhen Branch
Building 12&13, Zhiheng Wisdomland Business Park,
Guankou Erlu, Nantou, Nanshan District, Shenzhen,
Guangdong, China

Test Report

No.: 68.452.22.1476.01

Date: 2022-07-05



Greater China

Soluble Cobalt	5.00	130	<5.00	<5.00
Soluble Copper	5.00	7700	<5.00	<5.00
Soluble Lead	5.00	23	<5.00	<5.00
Soluble Manganese	5.00	15000	<5.00	<5.00
Soluble Mercury	5.00	94	<5.00	<5.00
Soluble Nickel	5.00	930	<5.00	<5.00
Soluble Selenium	5.00	460	<5.00	<5.00
Soluble Strontium	5.00	56000	37.7	172
Soluble Tin	2.50	180000	<2.50	<2.50
Organic Tin	7.50	12	<7.50	<7.50
Soluble Zinc	5.00	46000	75.9	135
Conclusion			Pass	Pass

Note: Mass of trace amount of sample 007 is 49.20 mg, sample 008 is 99.30 mg

Parameter	MDL [mg/kg]	Limit in scraped-off toy materials [mg/kg]	Result(s) [mg/kg]	
			009	010
Soluble Aluminum	5.00	28130	<5.00	6.68
Soluble Antimony	5.00	560	<5.00	<5.00
Soluble Arsenic	5.00	47	<5.00	<5.00
Soluble Barium	5.00	18750	<5.00	<5.00
Soluble Boron	5.00	15000	<5.00	<5.00
Soluble Cadmium	5.00	17	<5.00	<5.00
Soluble Chromium III	0.04	460	<0.04	0.323
Soluble Chromium VI	0.04	0.053	<0.04	<0.04
Soluble Cobalt	5.00	130	<5.00	<5.00
Soluble Copper	5.00	7700	<5.00	6.16
Soluble Lead	5.00	23	<5.00	<5.00
Soluble Manganese	5.00	15000	<5.00	<5.00
Soluble Mercury	5.00	94	<5.00	<5.00
Soluble Nickel	5.00	930	<5.00	<5.00
Soluble Selenium	5.00	460	<5.00	<5.00
Soluble Strontium	5.00	56000	<5.00	<5.00
Soluble Tin	2.50	180000	<2.50	<2.50
Organic Tin	7.50	12	<7.50	<7.50
Soluble Zinc	5.00	46000	<5.00	48.7
Conclusion			Pass	Pass

Parameter	MDL [mg/kg]	Limit in scraped-off toy materials [mg/kg]	Result(s) [mg/kg]	
			011	012
Soluble Aluminum	5.00	28130	<5.00	<5.00
Soluble Antimony	5.00	560	<5.00	<5.00

Laboratory:
TÜV SÜD Certification and Testing (China) Co., Ltd.
Shenzhen Branch
Building 12&13, Zhiheng Wisdomland Business Park,
Guankou Erlu, Nantou, Nanshan District, Shenzhen,
Guangdong, China

Phone: +86 755 8828 6998
Fax: +86 755 8828 5299
E-mail: info@tuvsud.com
Web : http://www.tuvsud.cn

Regd. Office:
TÜV SÜD Certification and Testing (China) Co., Ltd.
Shenzhen Branch
Building 12&13, Zhiheng Wisdomland Business Park,
Guankou Erlu, Nantou, Nanshan District, Shenzhen,
Guangdong, China

Test Report

No.: 68.452.22.1476.01

Date: 2022-07-05



Greater China

Soluble Arsenic	5.00	47	<5.00	<5.00
Soluble Barium	5.00	18750	<5.00	<5.00
Soluble Boron	5.00	15000	<5.00	<5.00
Soluble Cadmium	5.00	17	<5.00	<5.00
Soluble Chromium III	0.04	460	<0.04	0.045
Soluble Chromium VI	0.04	0.053	<0.04	<0.04
Soluble Cobalt	5.00	130	<5.00	<5.00
Soluble Copper	5.00	7700	<5.00	<5.00
Soluble Lead	5.00	23	<5.00	<5.00
Soluble Manganese	5.00	15000	<5.00	<5.00
Soluble Mercury	5.00	94	<5.00	<5.00
Soluble Nickel	5.00	930	<5.00	<5.00
Soluble Selenium	5.00	460	<5.00	<5.00
Soluble Strontium	5.00	56000	<5.00	<5.00
Soluble Tin	2.50	180000	<2.50	<2.50
Organic Tin	7.50	12	<7.50	<7.50
Soluble Zinc	5.00	46000	<5.00	<5.00
Conclusion			Pass	Pass

Parameter	MDL [mg/kg]	Limit in scraped-off toy materials [mg/kg]	Result(s) [mg/kg]	
			013	014
Soluble Aluminum	5.00	28130	<5.00	377
Soluble Antimony	5.00	560	<5.00	<5.00
Soluble Arsenic	5.00	47	<5.00	<5.00
Soluble Barium	5.00	18750	<5.00	52.5
Soluble Boron	5.00	15000	<5.00	5.50
Soluble Cadmium	5.00	17	<5.00	<5.00
Soluble Chromium III	0.04	460	0.045	0.899
Soluble Chromium VI	0.04	0.053	<0.04	<0.04
Soluble Cobalt	5.00	130	<5.00	<5.00
Soluble Copper	5.00	7700	<5.00	<5.00
Soluble Lead	5.00	23	<5.00	<5.00
Soluble Manganese	5.00	15000	<5.00	<5.00
Soluble Mercury	5.00	94	<5.00	<5.00
Soluble Nickel	5.00	930	<5.00	<5.00
Soluble Selenium	5.00	460	<5.00	<5.00
Soluble Strontium	5.00	56000	<5.00	5.08
Soluble Tin	2.50	180000	<2.50	<2.50
Organic Tin	7.50	12	<7.50	<7.50
Soluble Zinc	5.00	46000	<5.00	207
Conclusion			Pass	Pass

-End of Test Report-

Laboratory:
TÜV SÜD Certification and Testing (China) Co., Ltd.
Shenzhen Branch
Building 12&13, Zhiheng Wisdomland Business Park,
Guankou Erlu, Nantou, Nanshan District, Shenzhen,
Guangdong, China

Phone: +86 755 8828 6998
Fax: +86 755 8828 5299
E-mail: info@tuvsud.com
Web : http://www.tuvsud.cn

Regd. Office:
TÜV SÜD Certification and Testing (China) Co., Ltd.
Shenzhen Branch
Building 12&13, Zhiheng Wisdomland Business Park,
Guankou Erlu, Nantou, Nanshan District, Shenzhen,
Guangdong, China

APPENDIX

photo of submitted product



-End of Test Report-