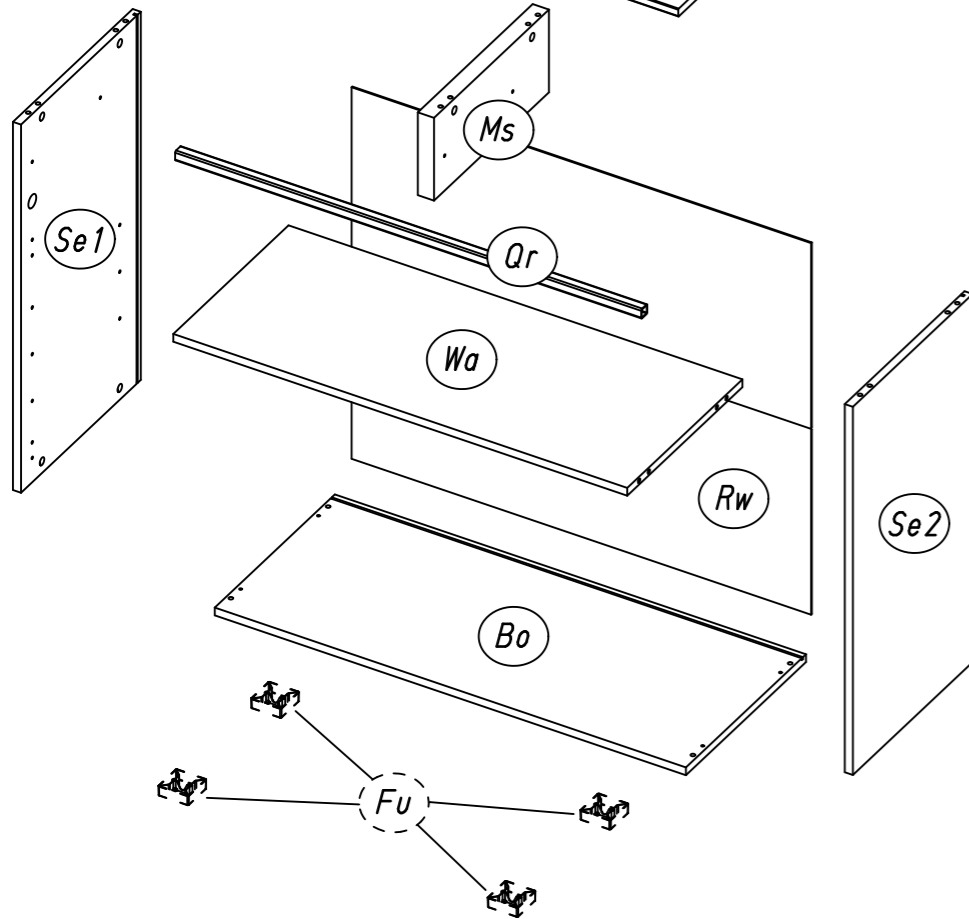
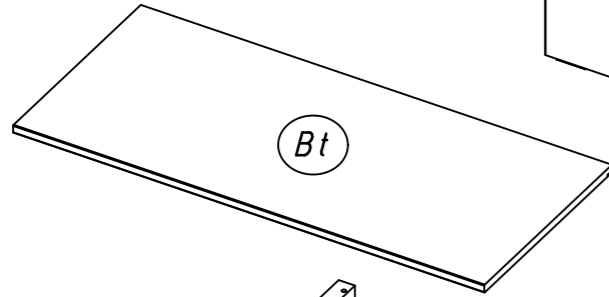
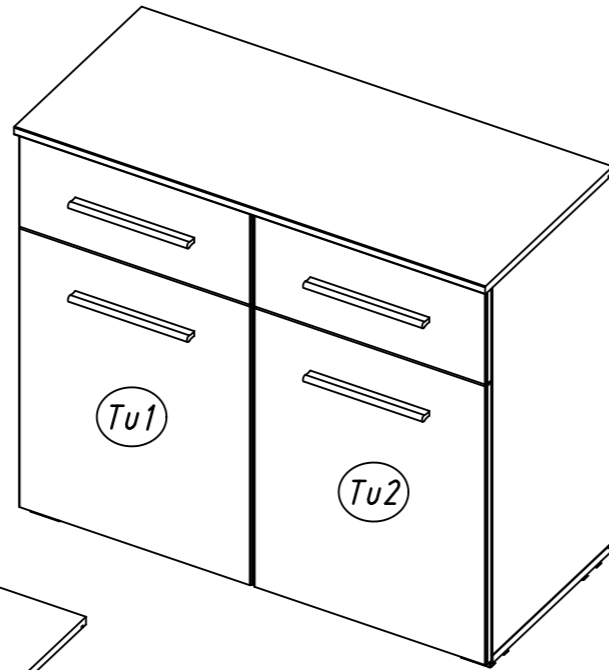
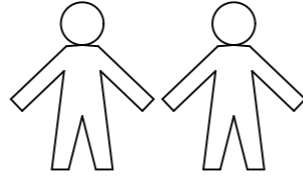
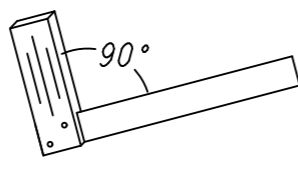
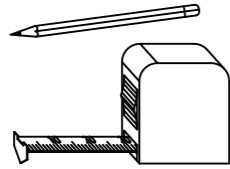
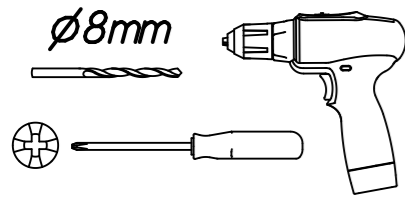


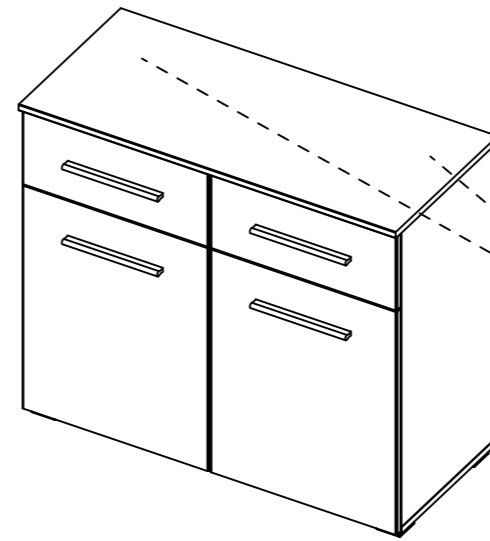
1.

M2110\_02

rauch



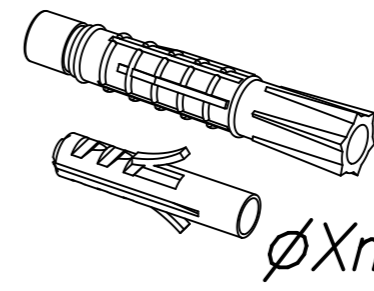
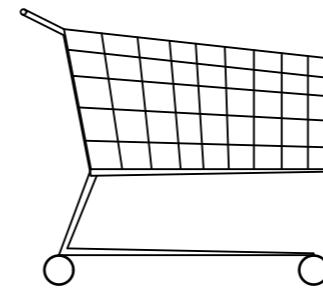
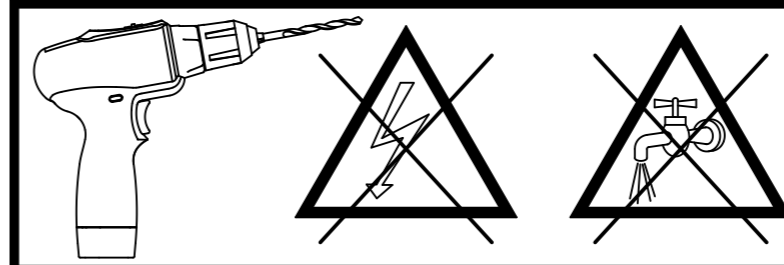
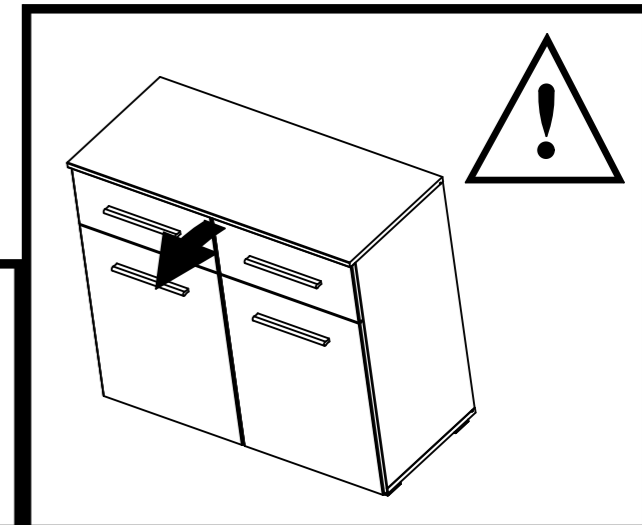
2.



895

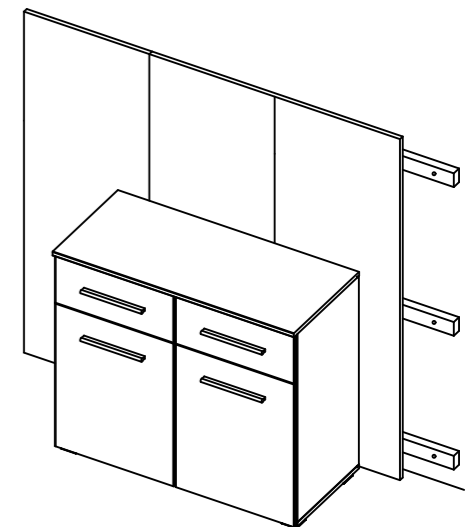
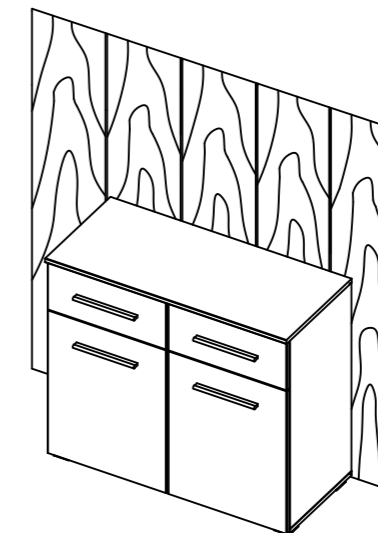
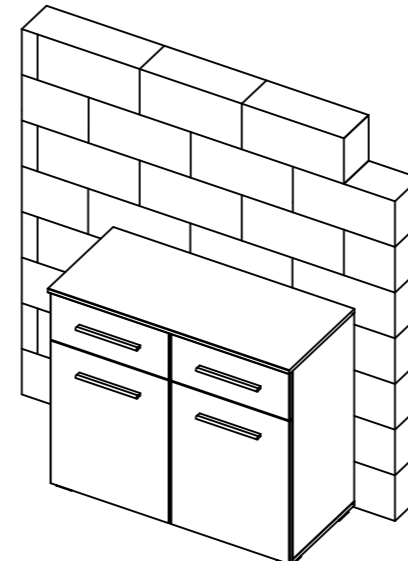
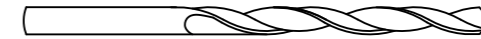
280

4,5x70

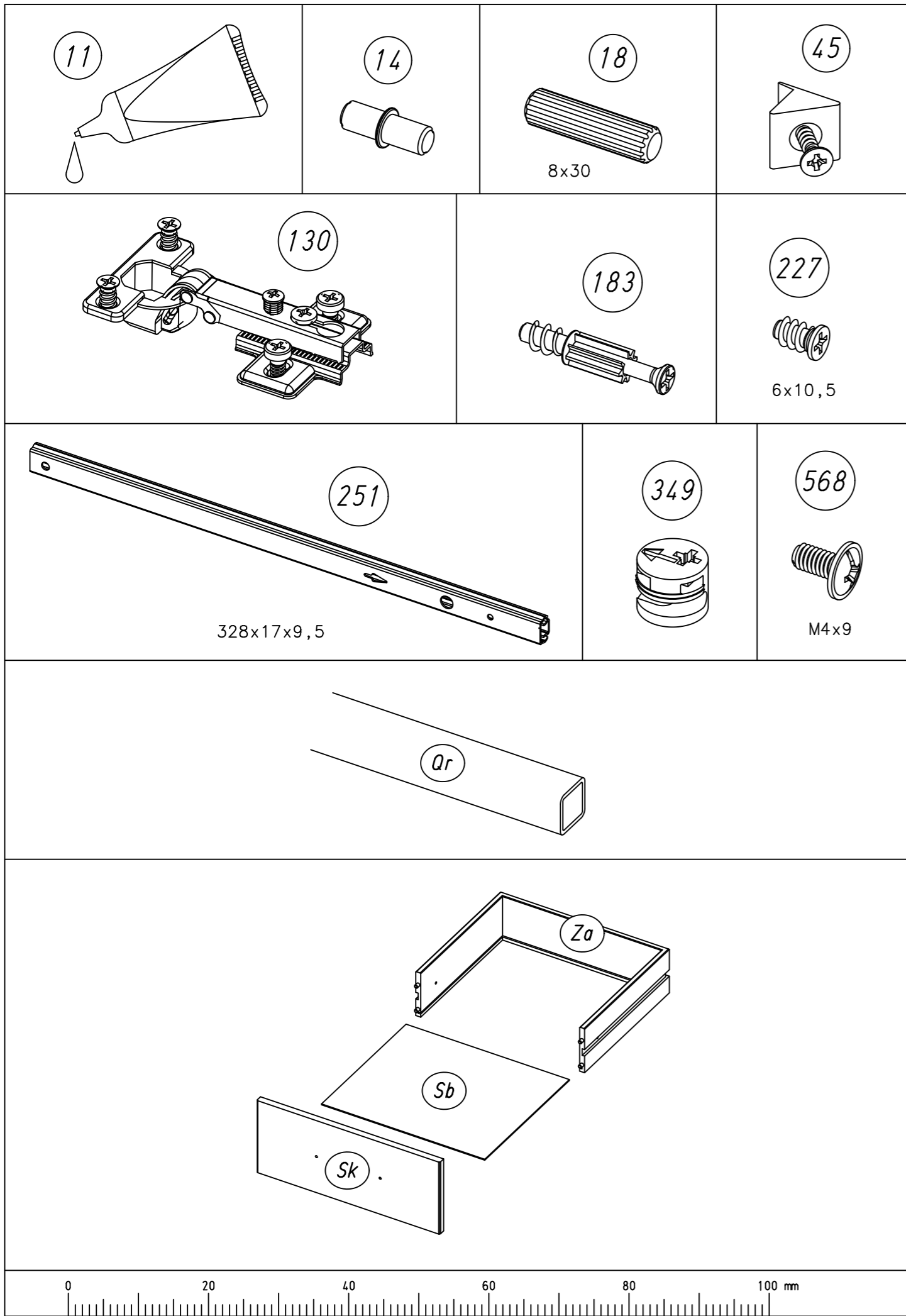


?

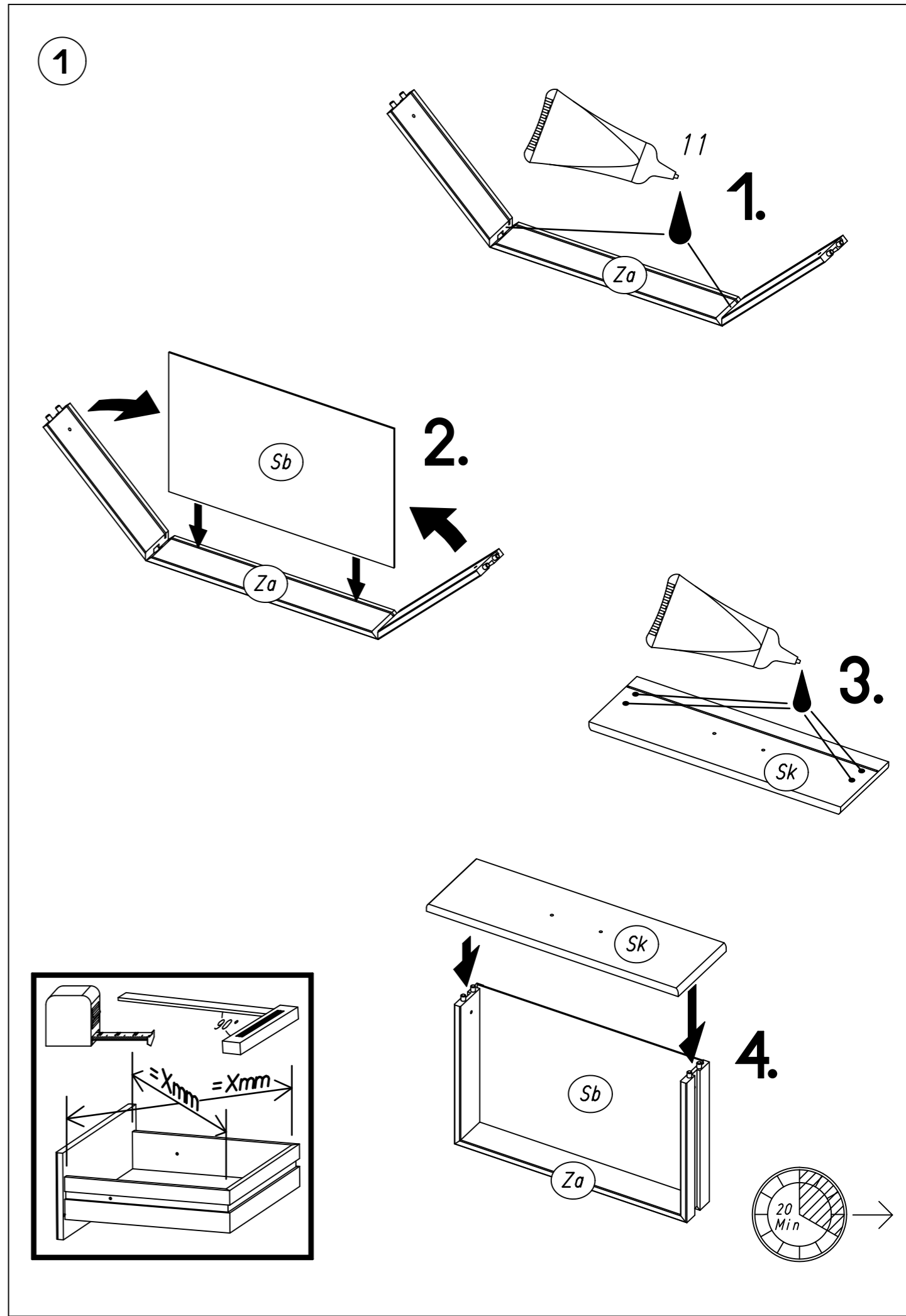
$\phi Xmm$



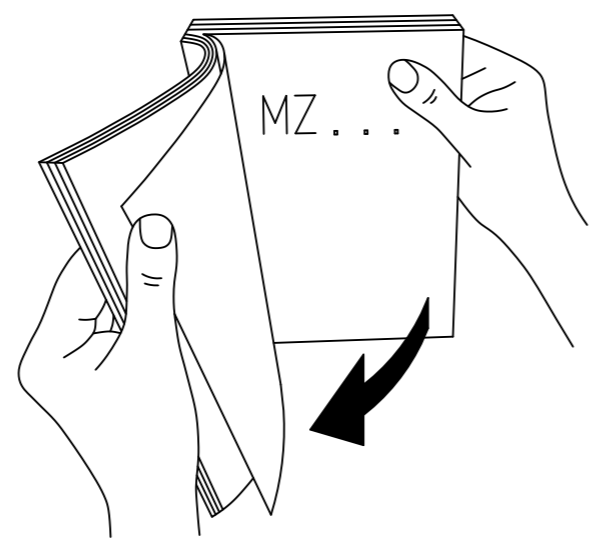
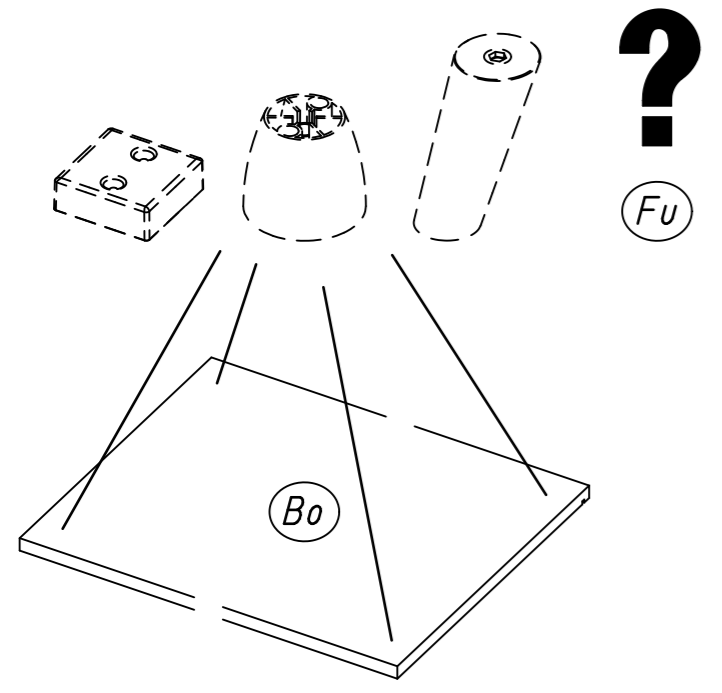
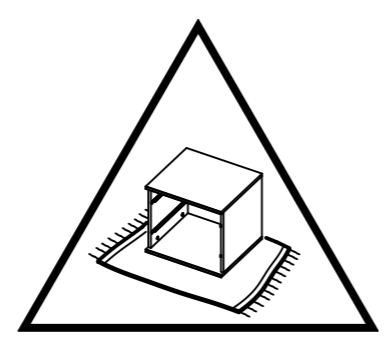
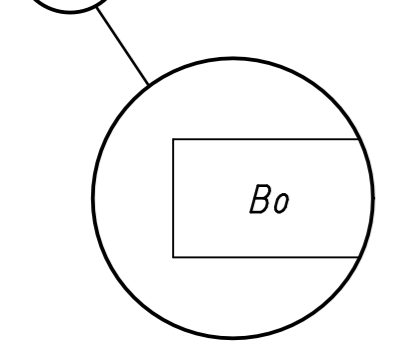
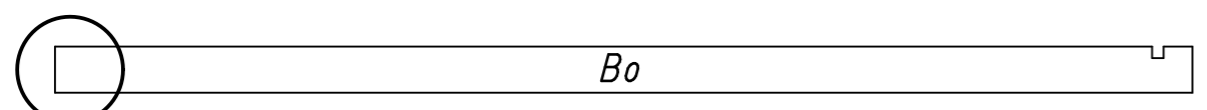
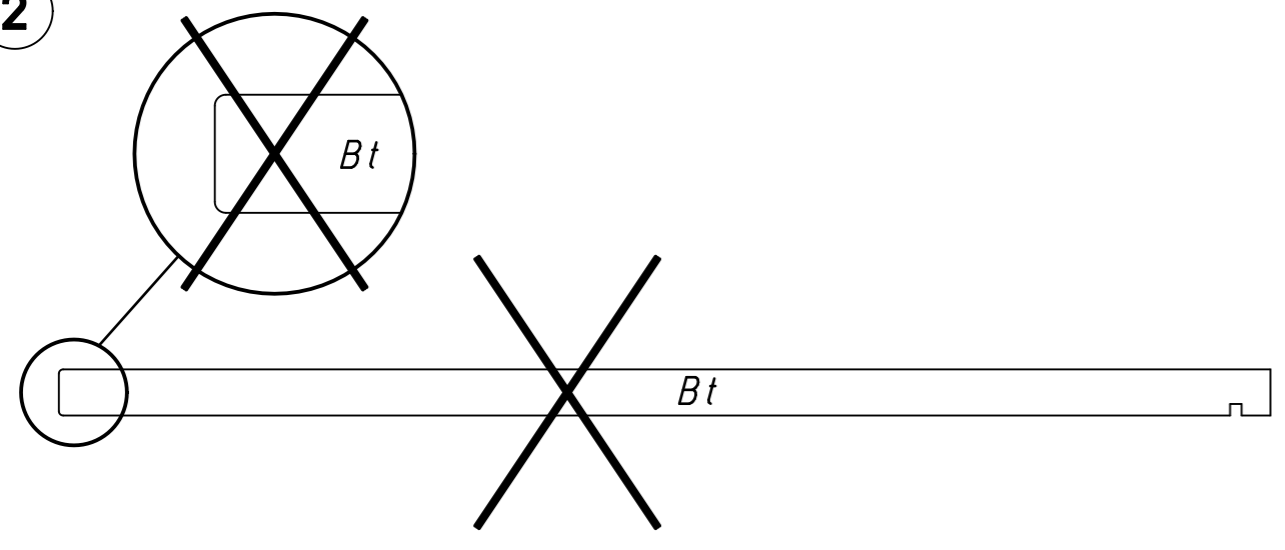
3.



4.

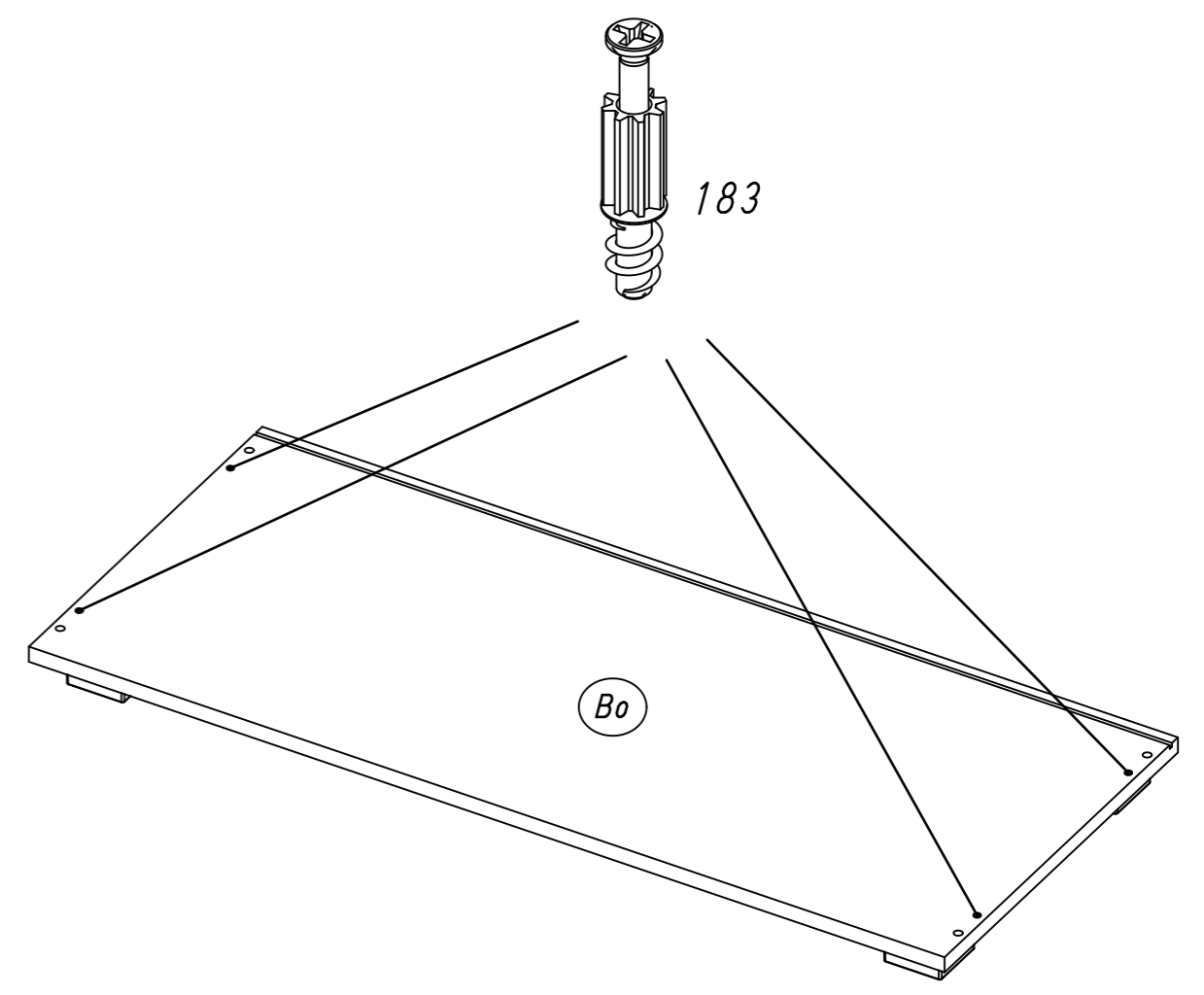


2



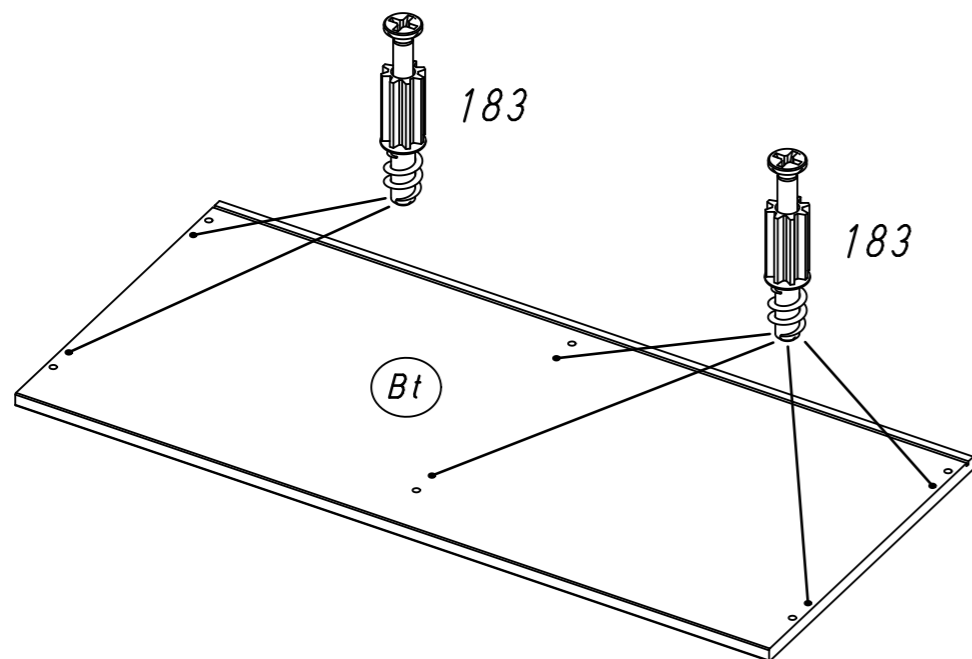
3

183



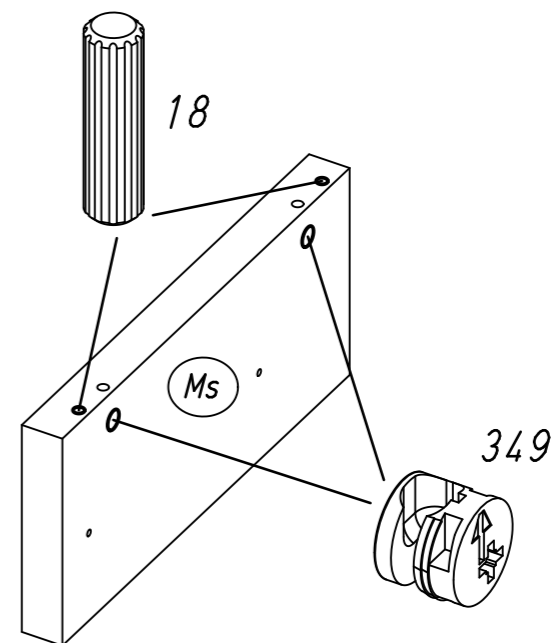
7.

4 183

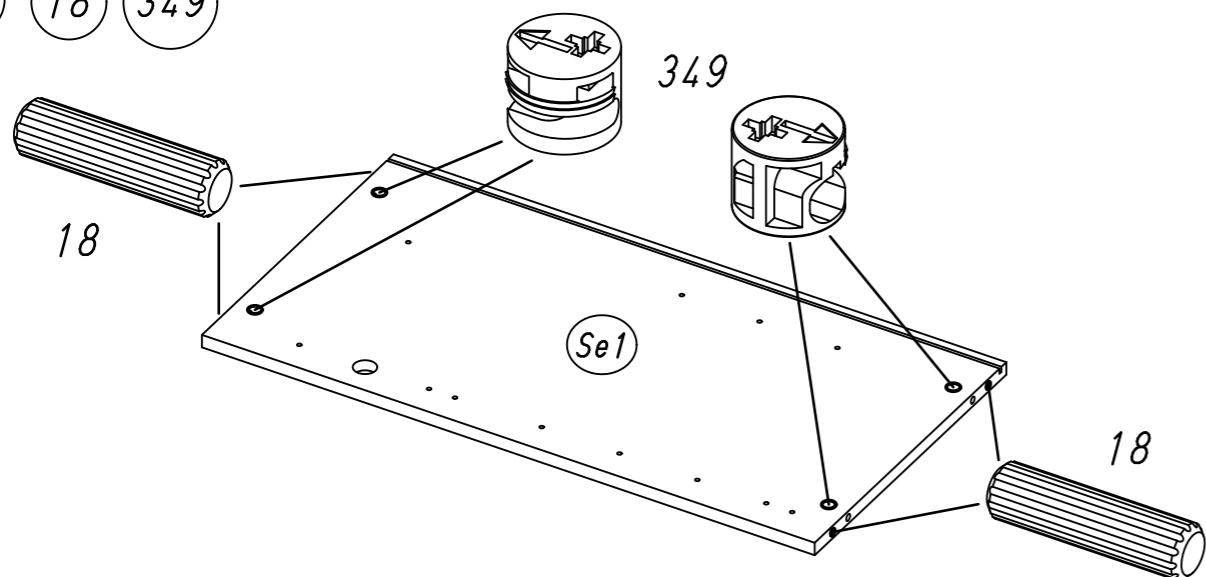


8.

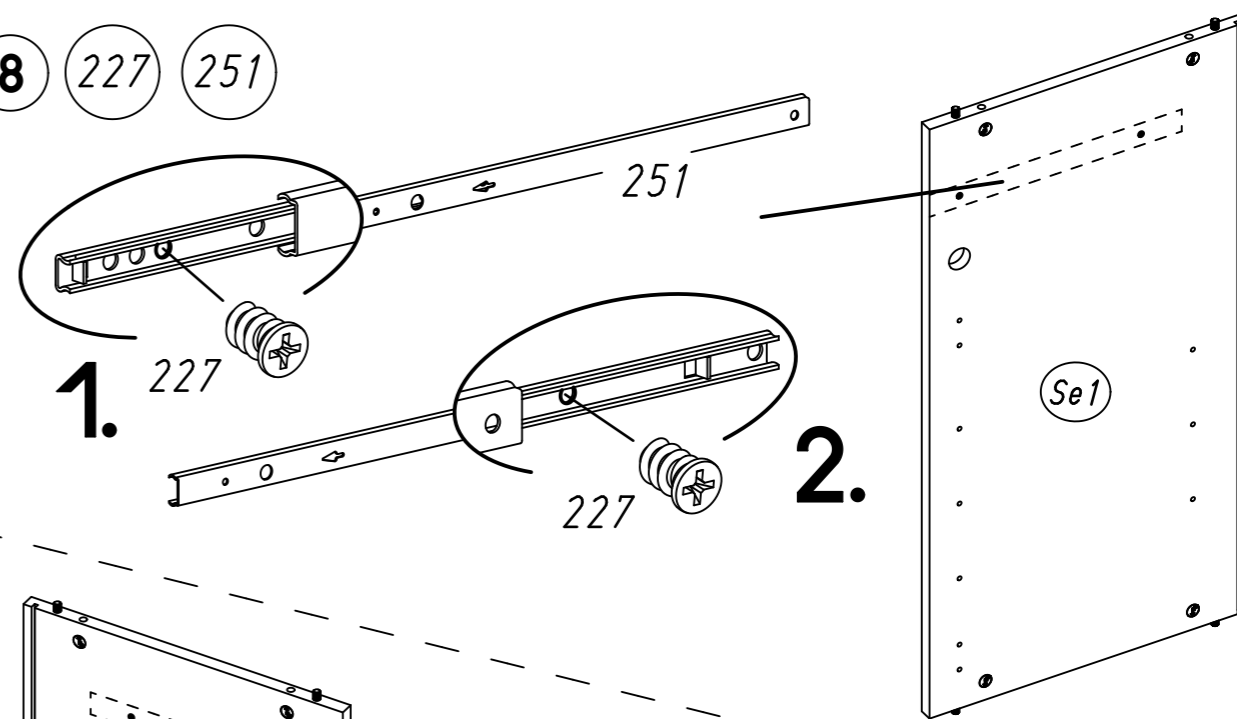
7 18 349



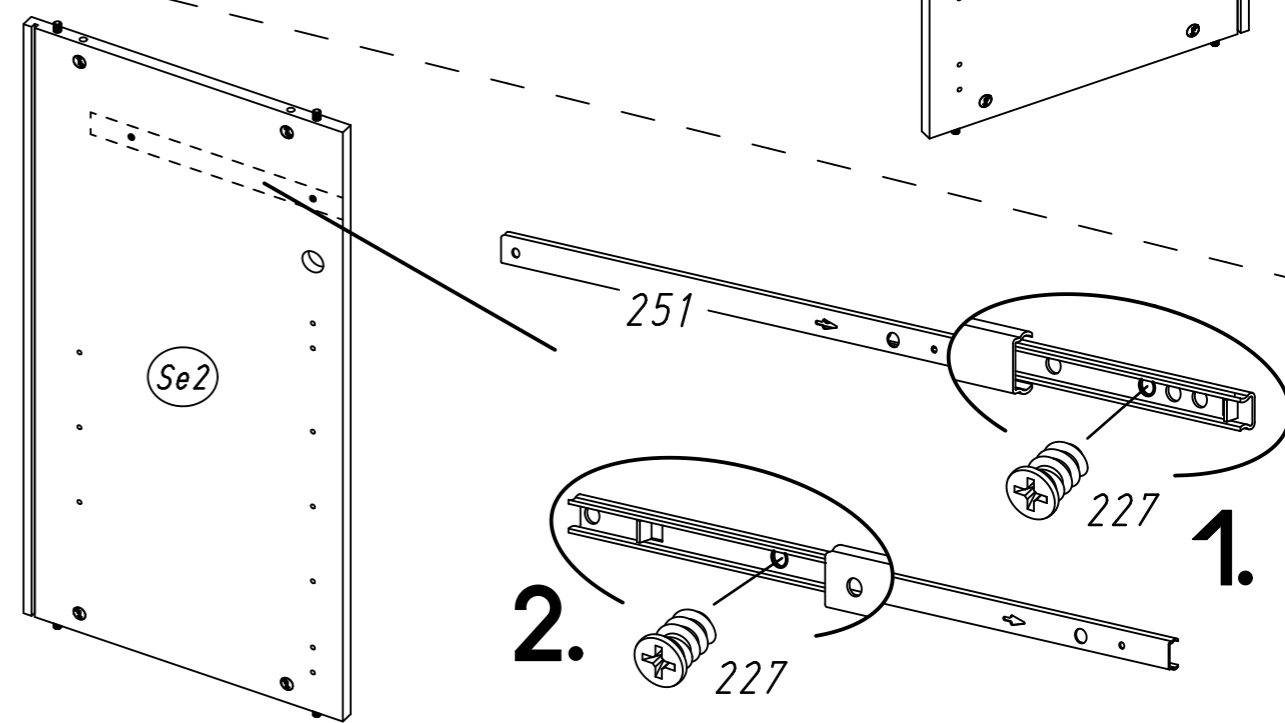
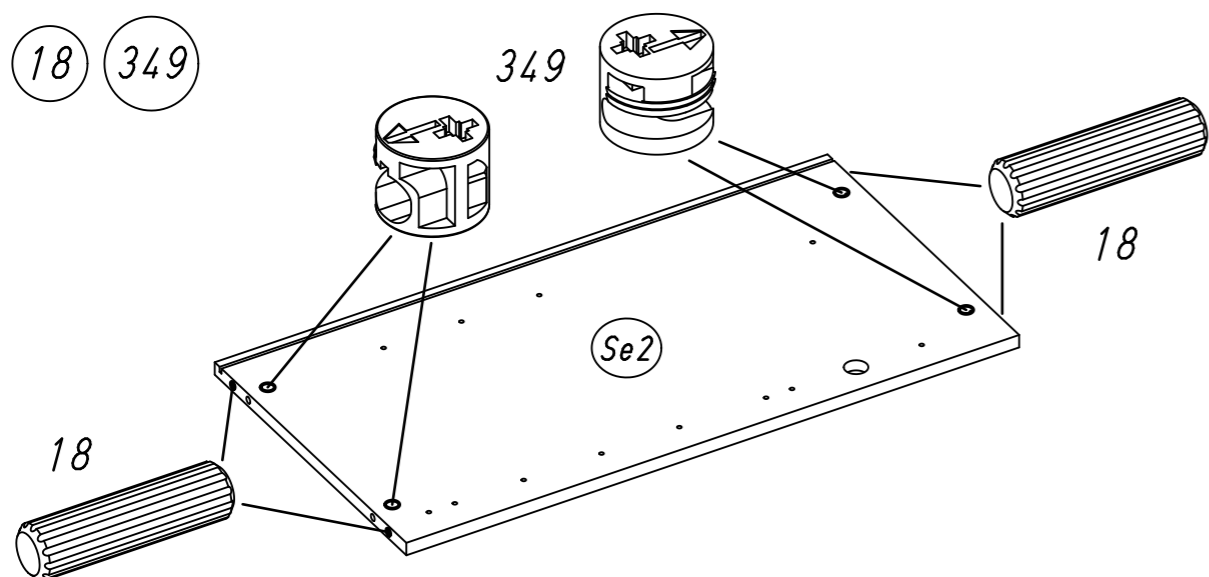
5 18 349



8 227 251

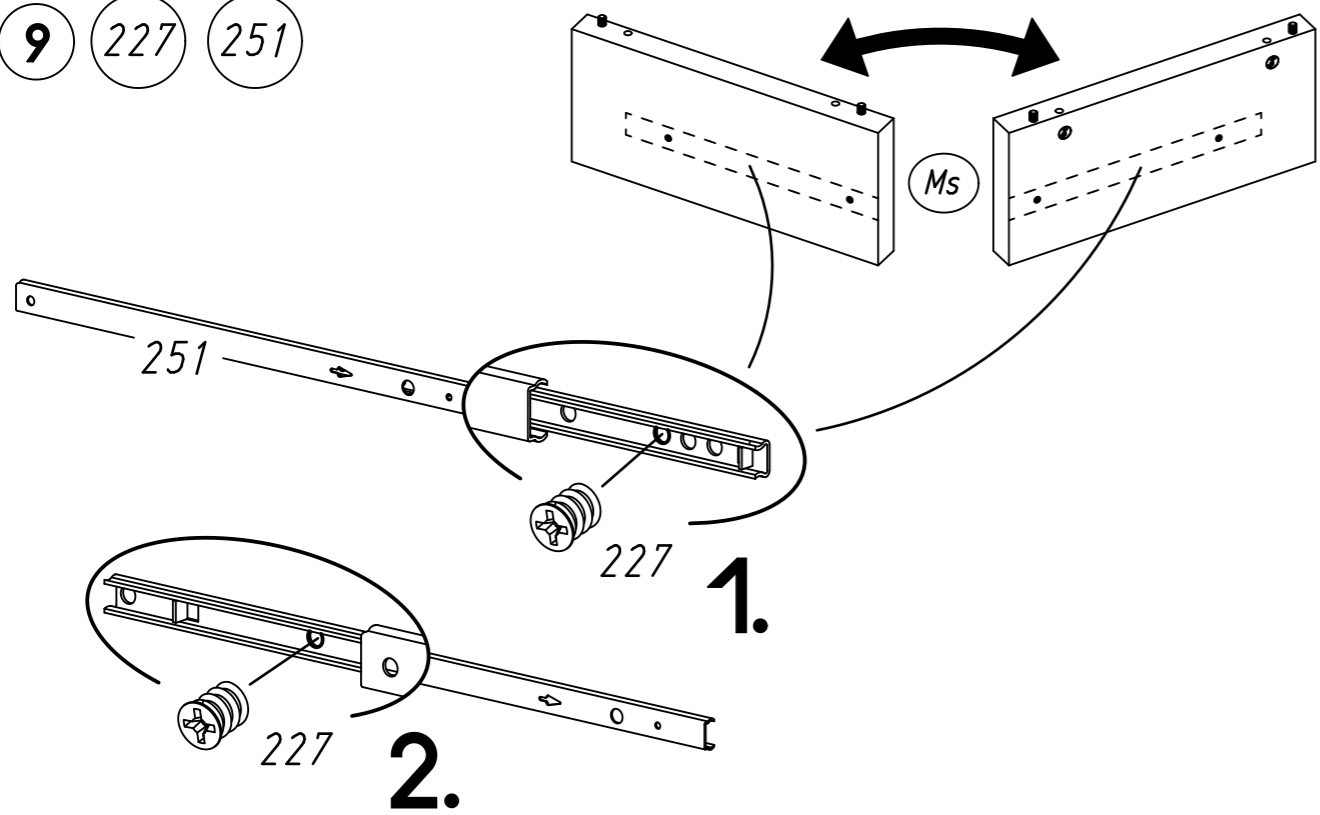


6 18 349



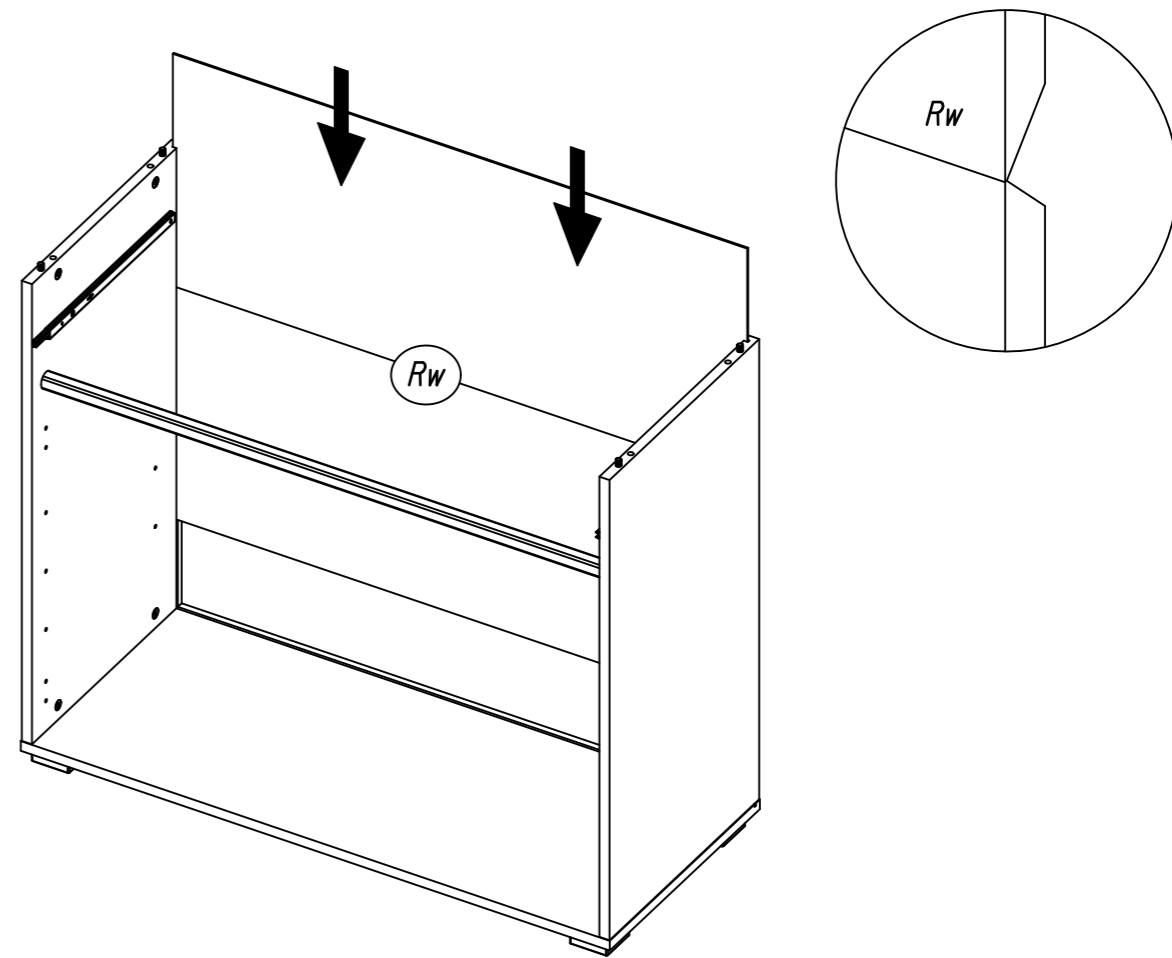
9.

9 227 251

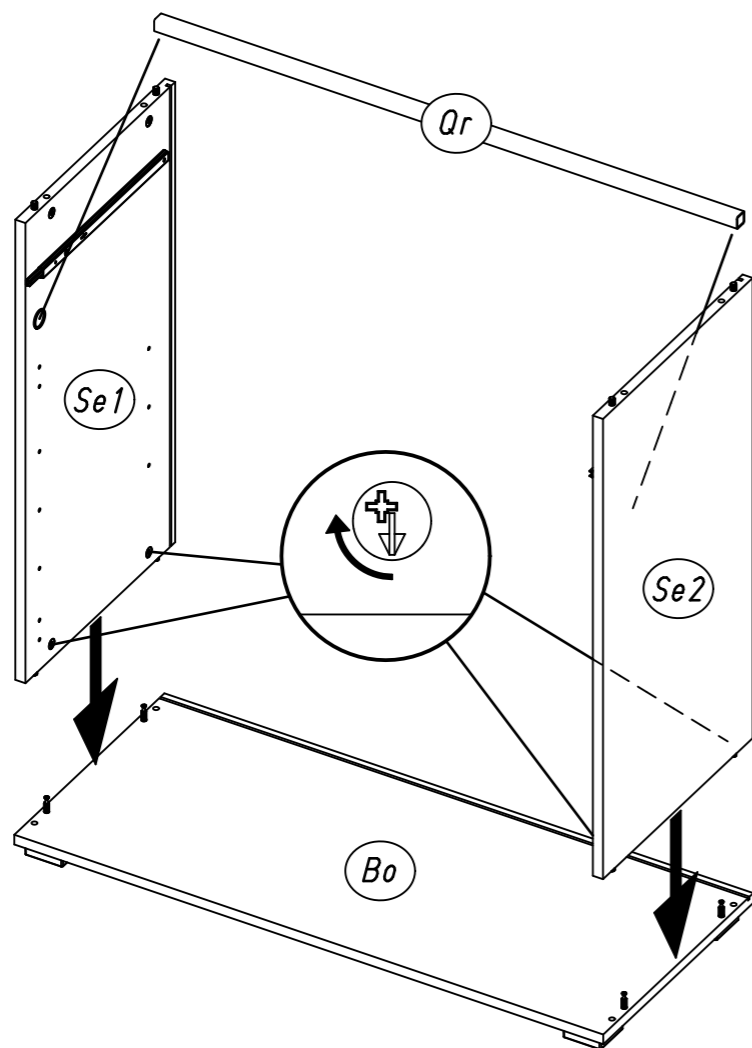


10.

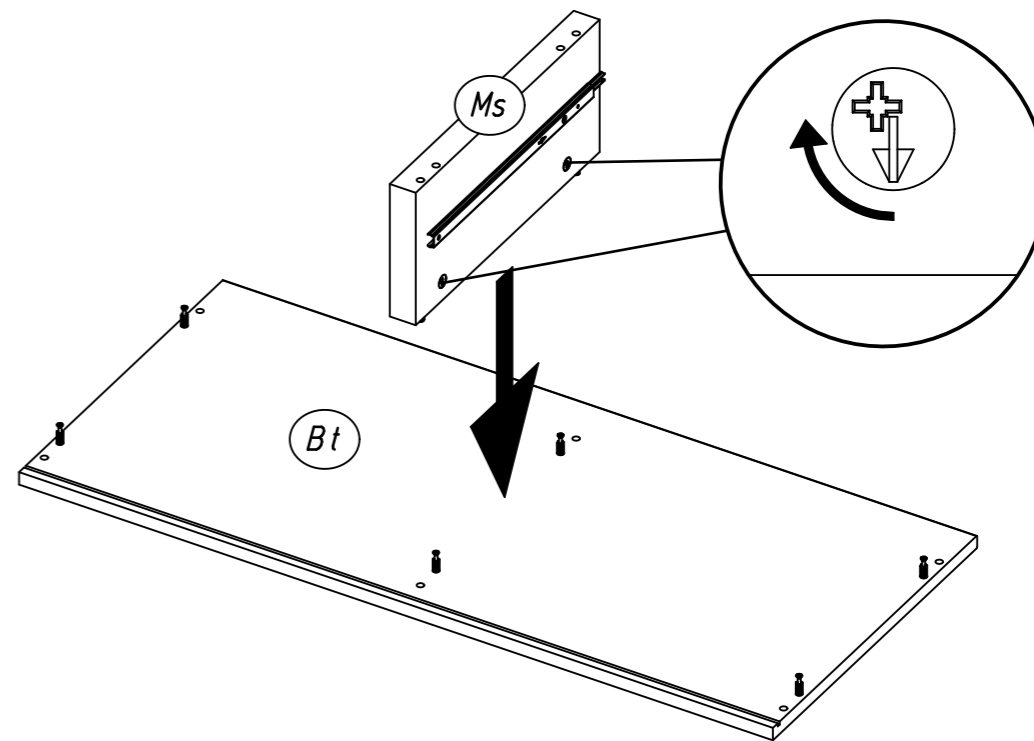
11



10

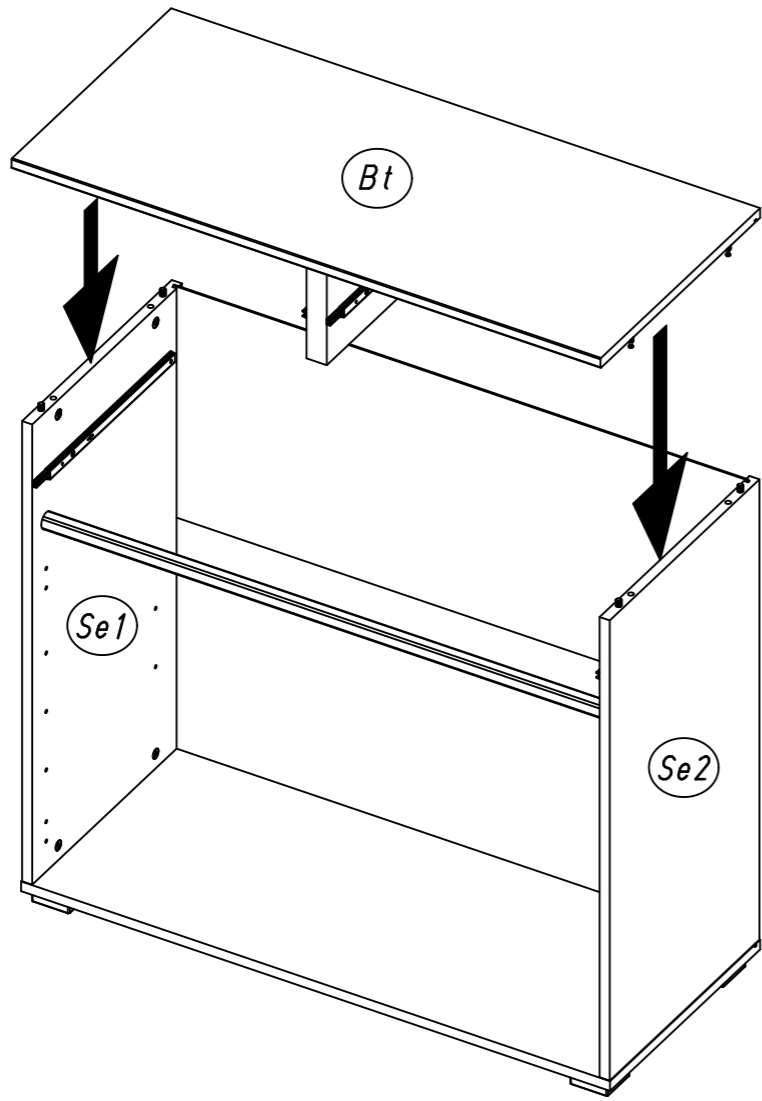
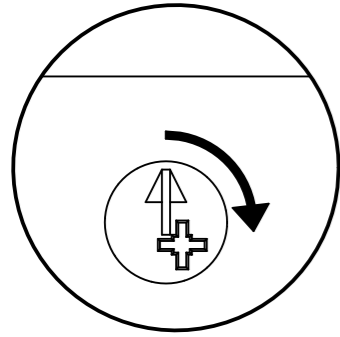


12



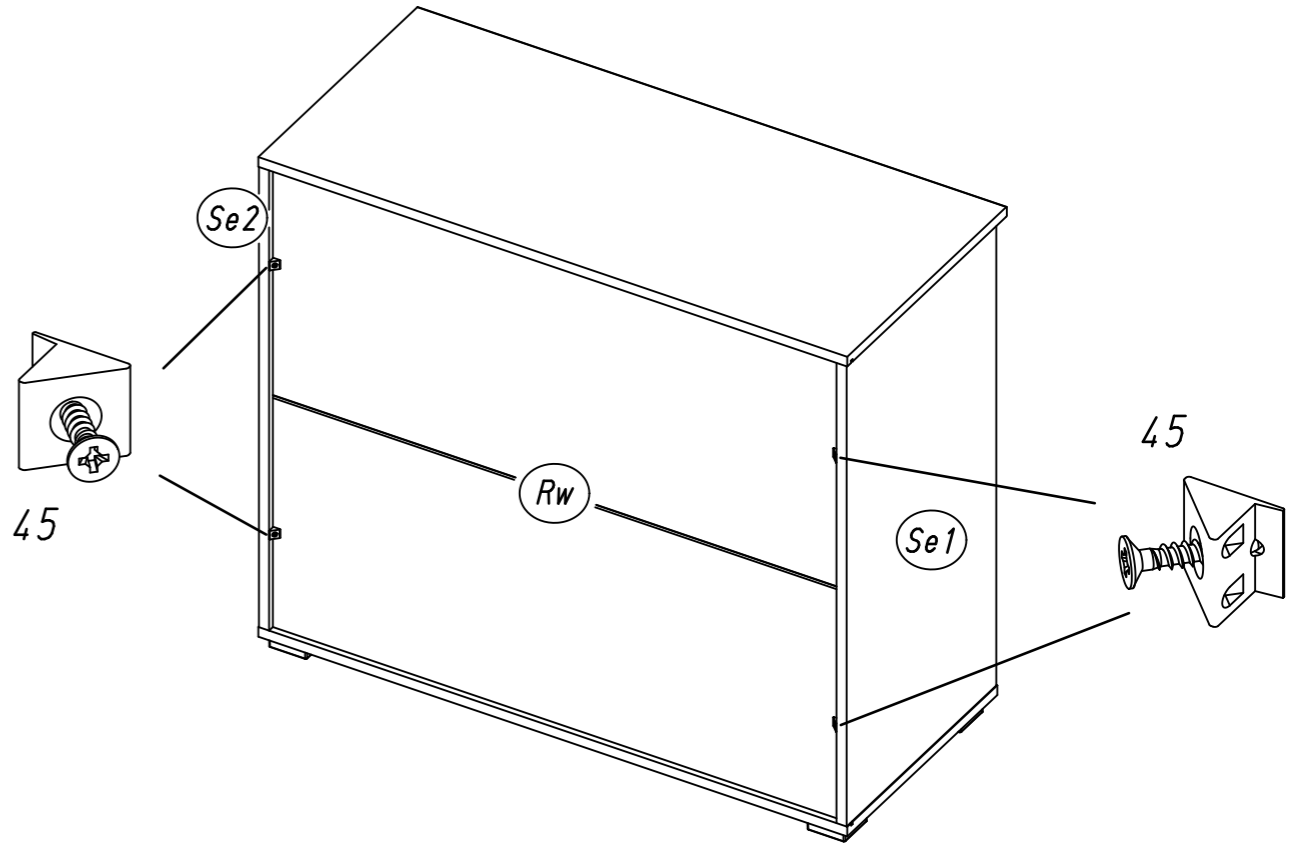
13

4x

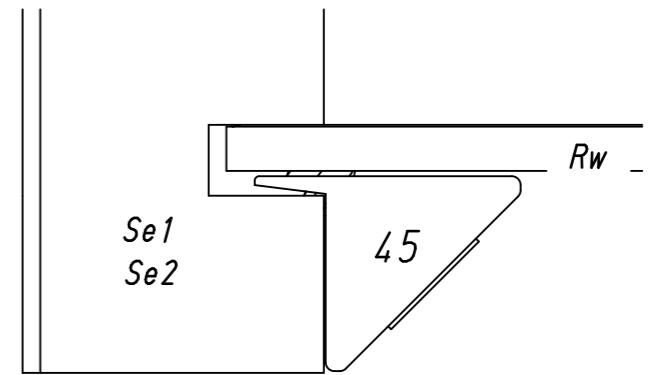
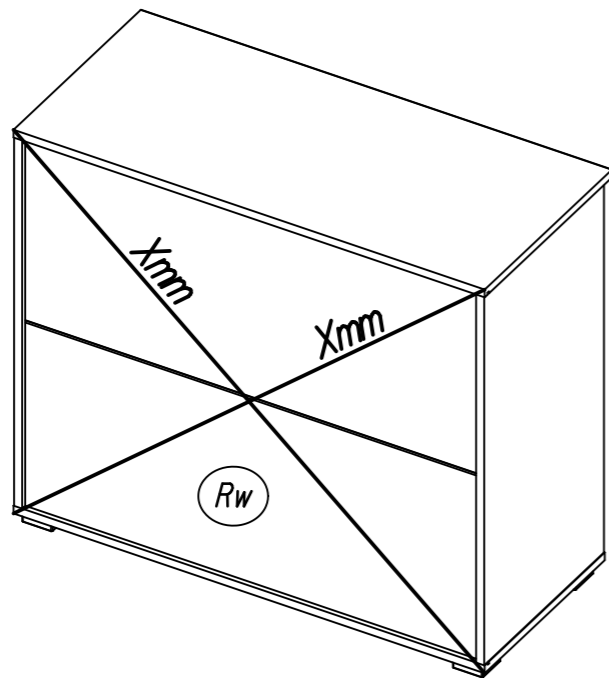
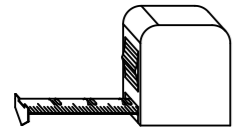


15

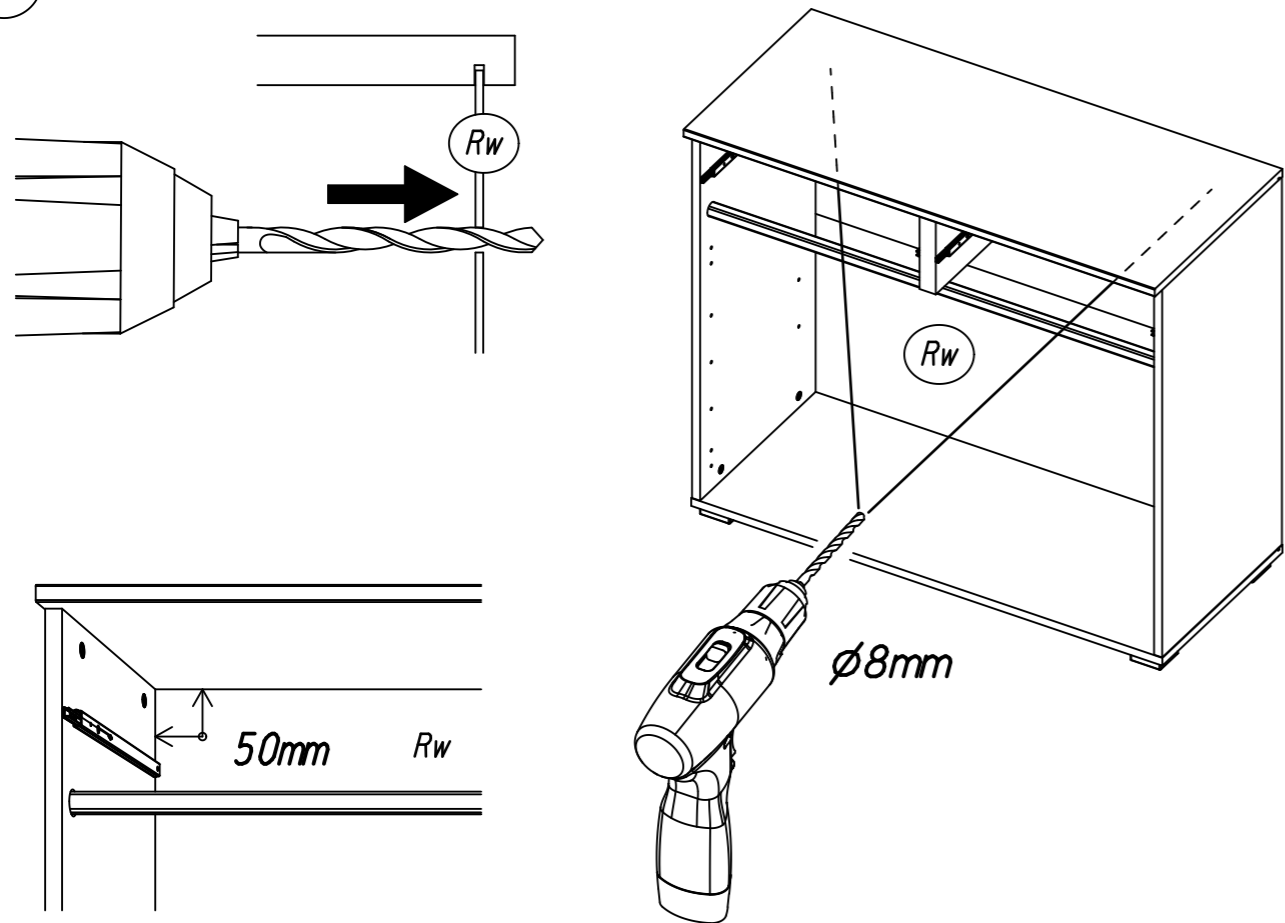
45



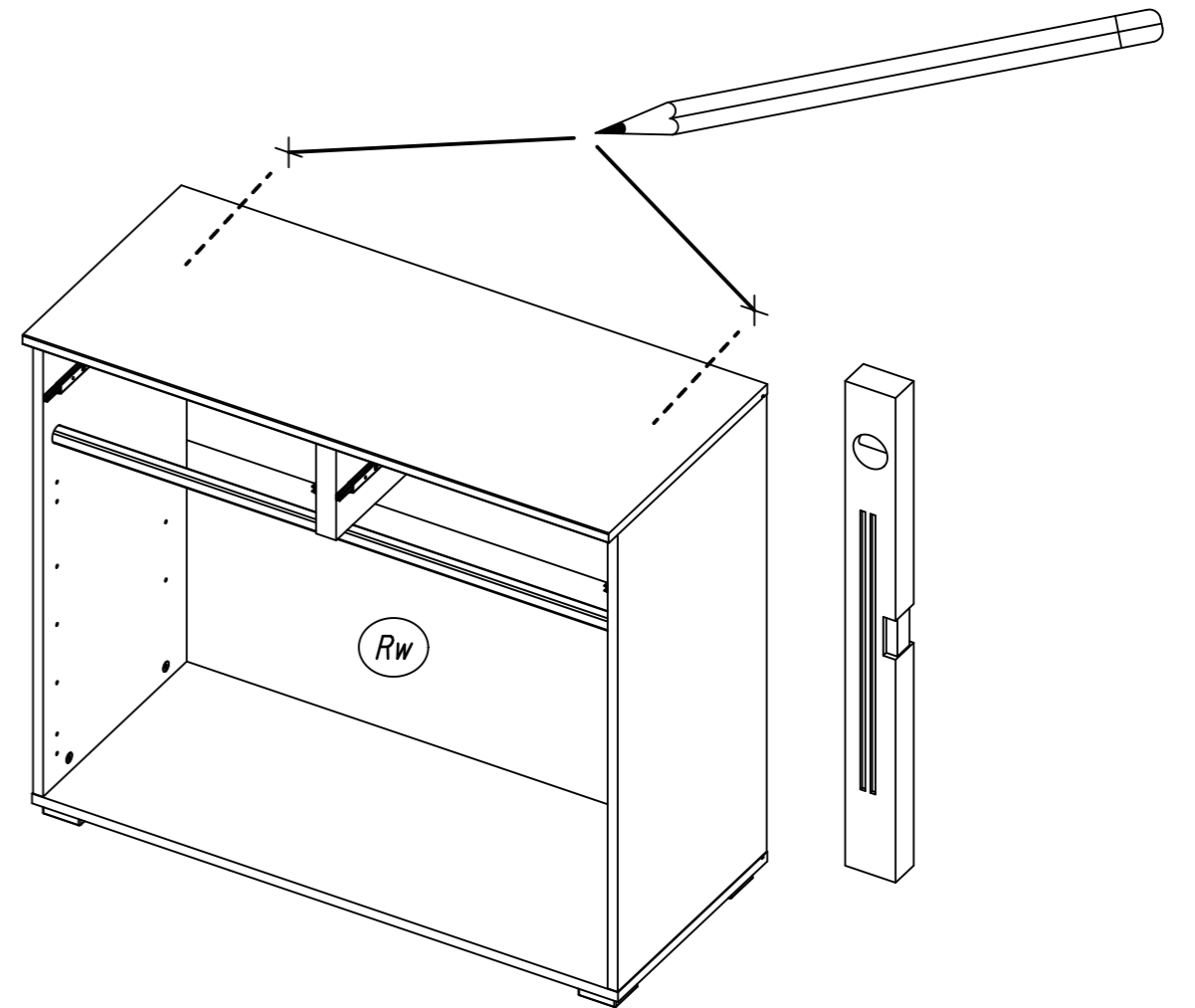
14



16

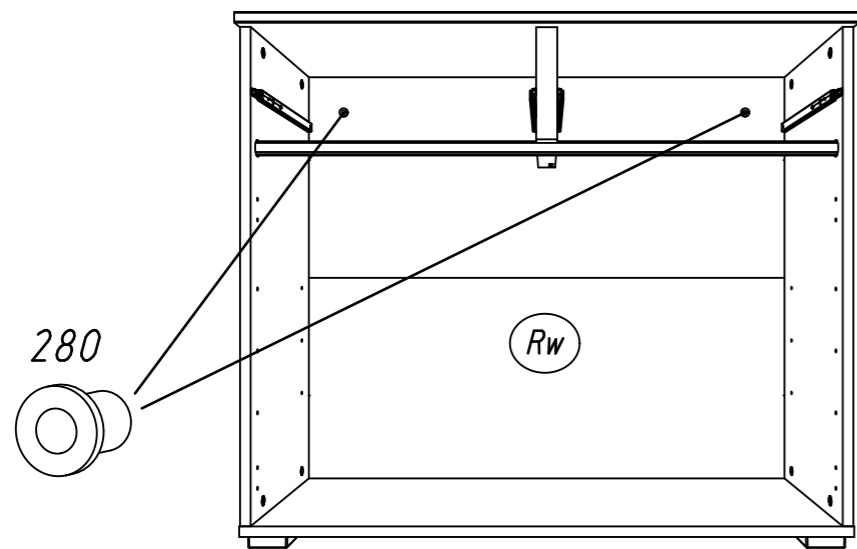


18



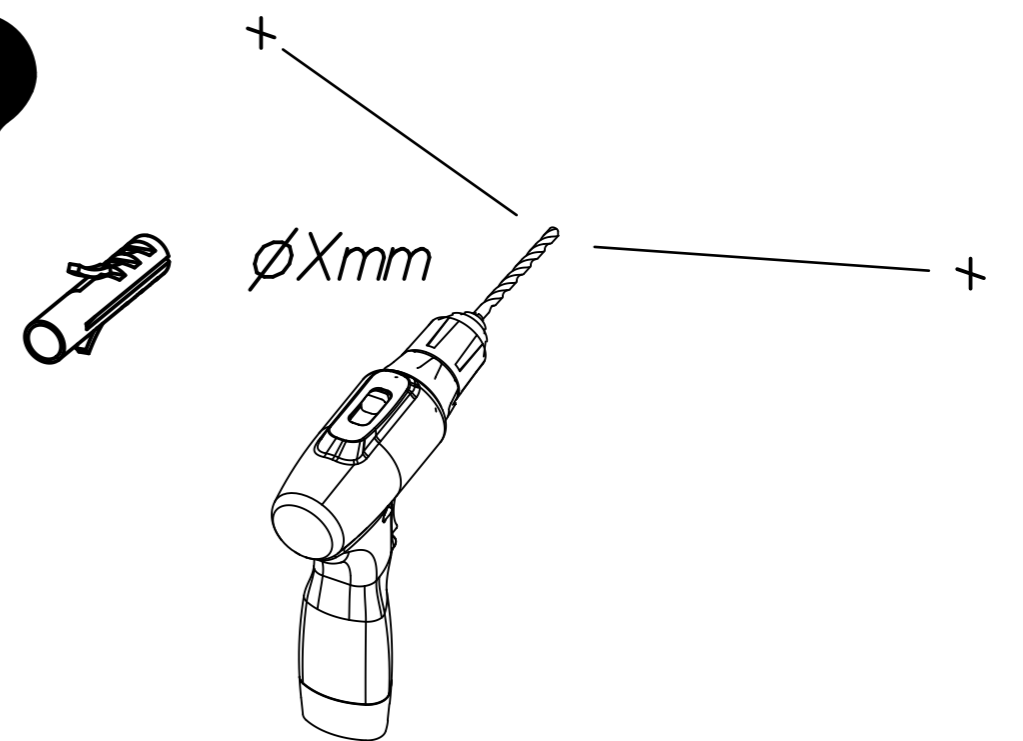
17

280

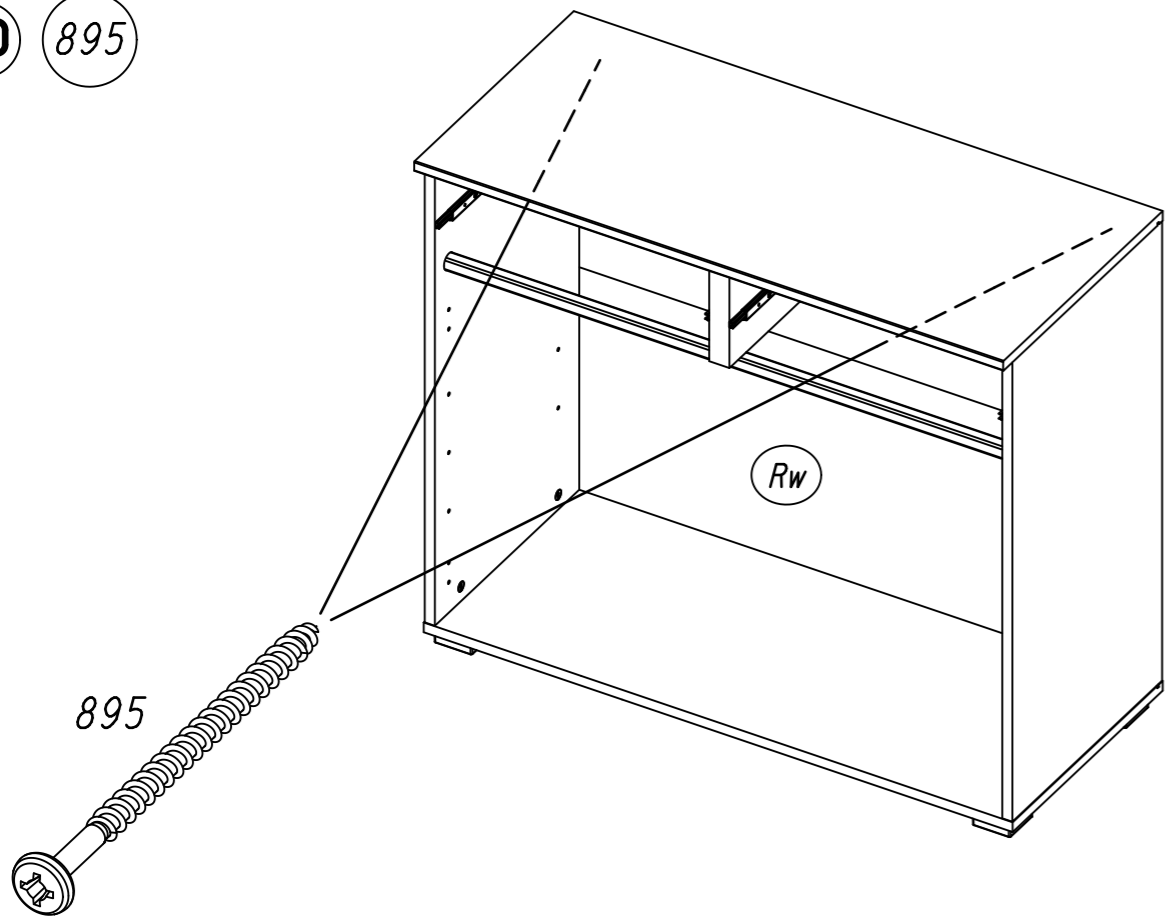


19

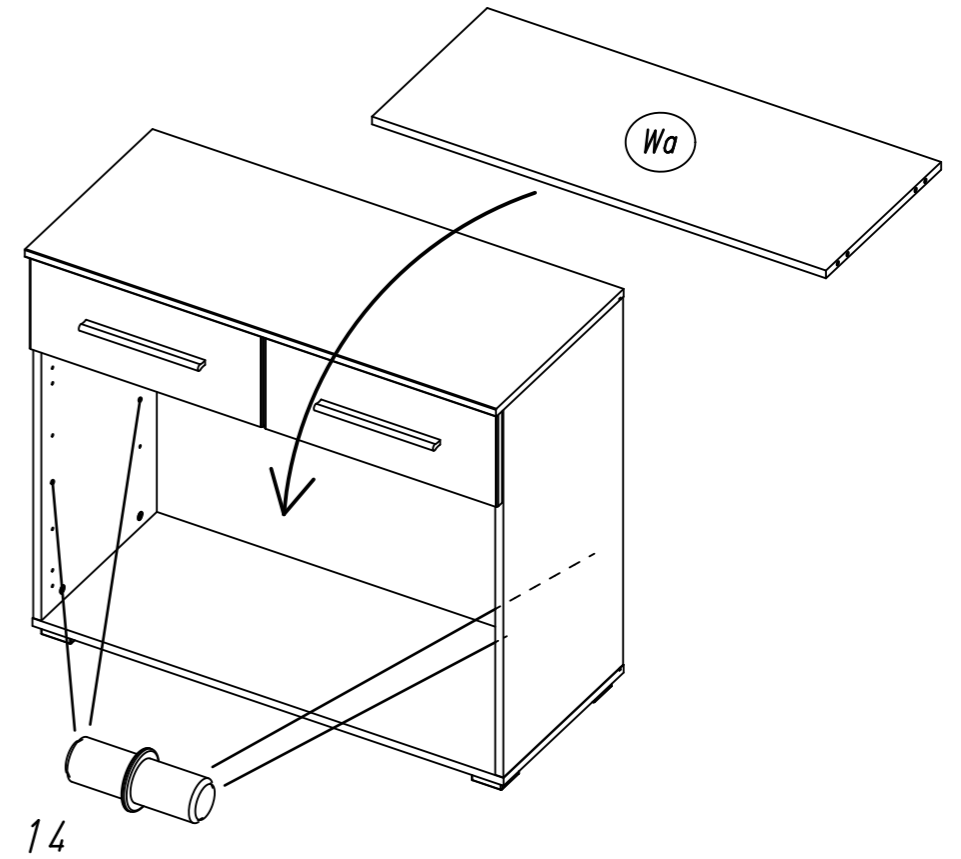
?



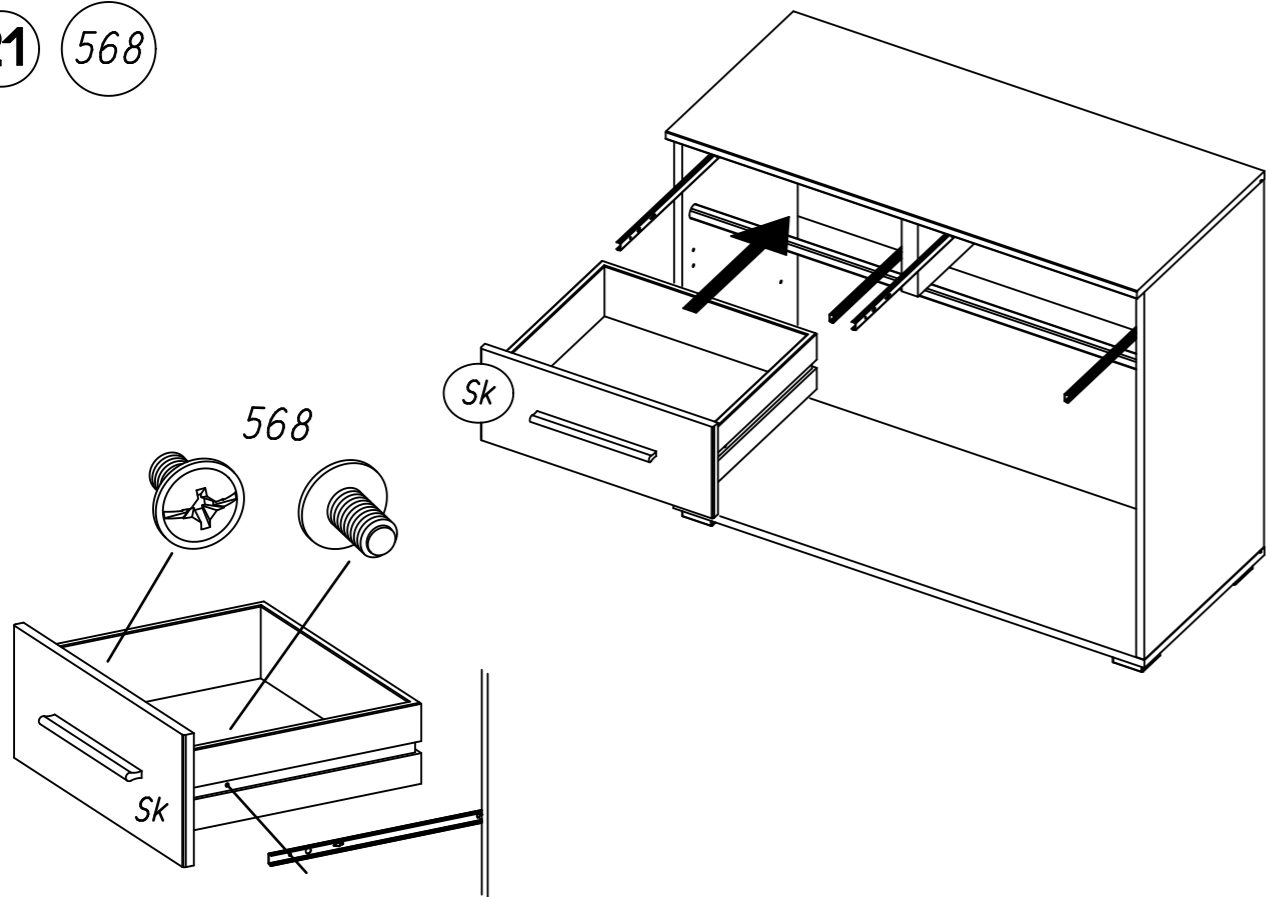
20 895



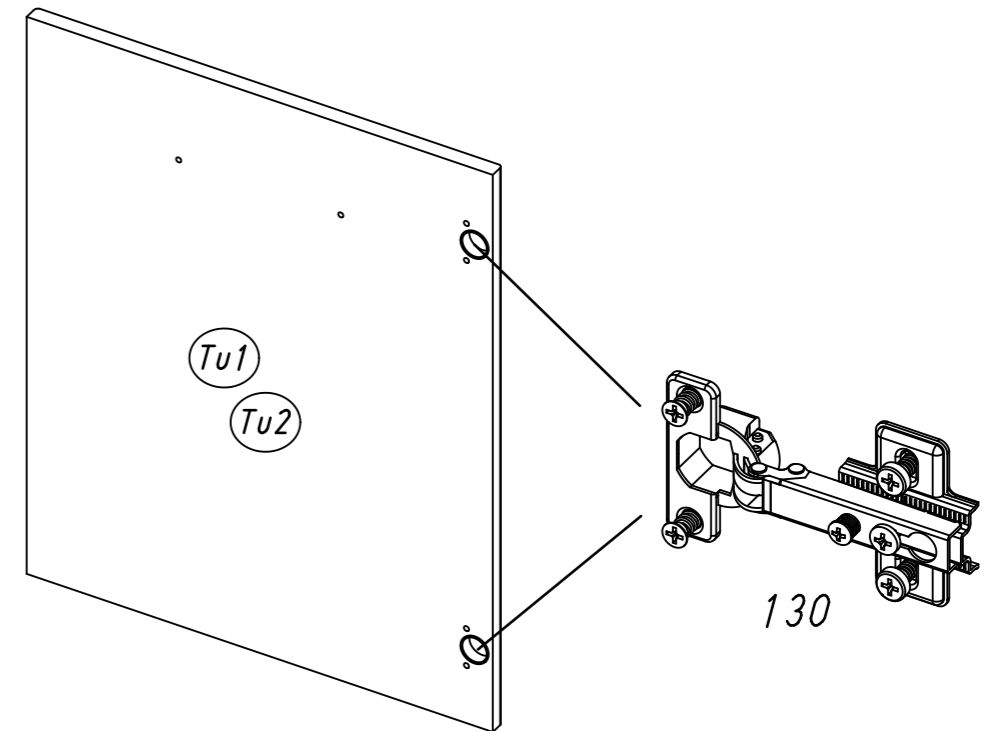
22 14



21 568

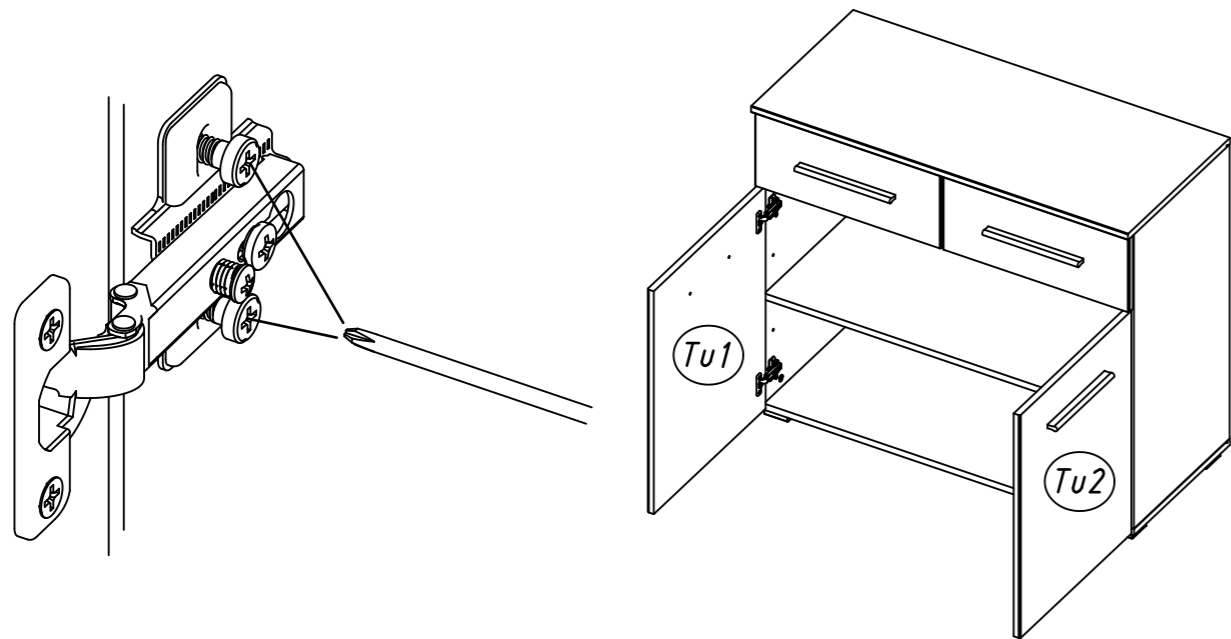


23 130

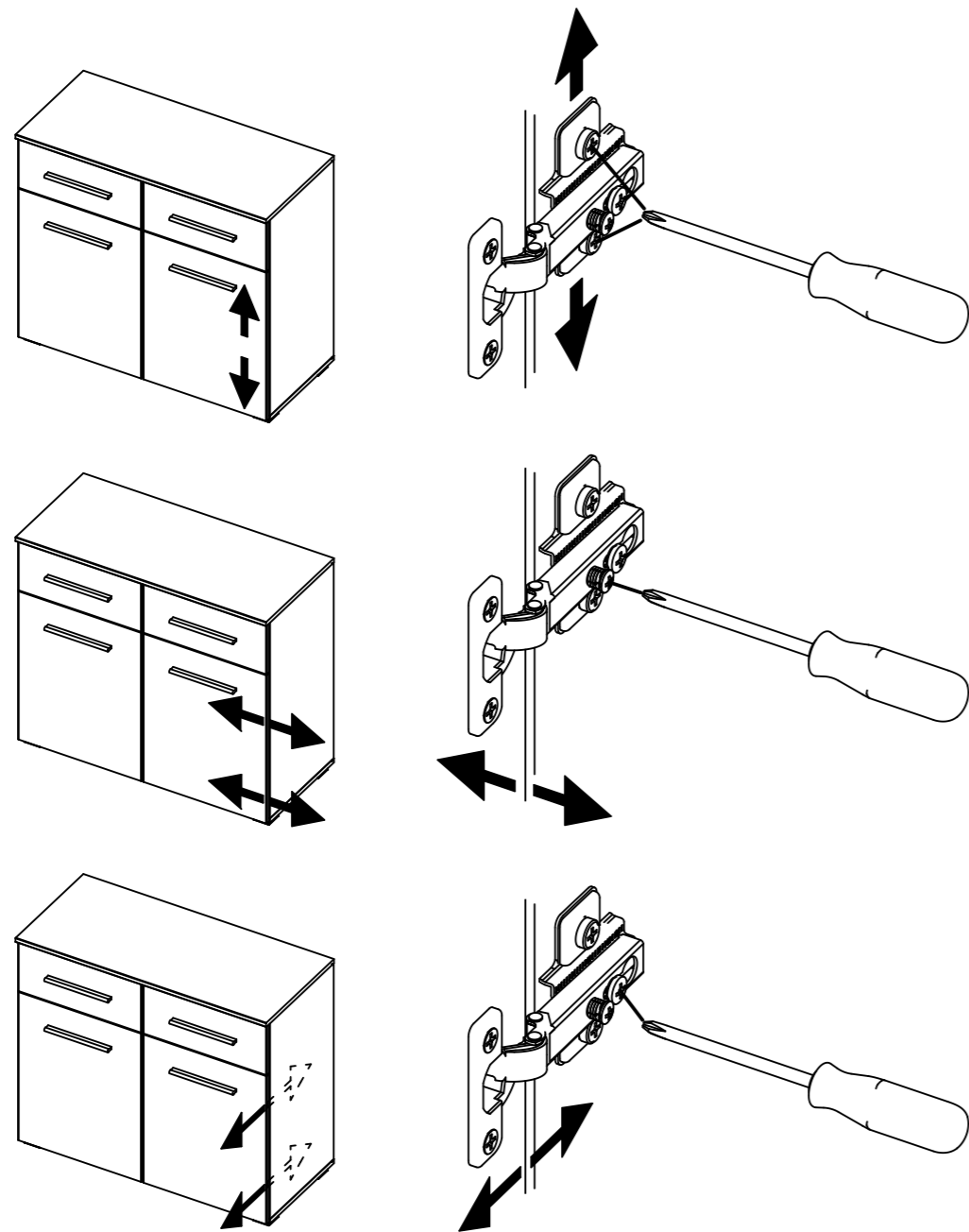




24



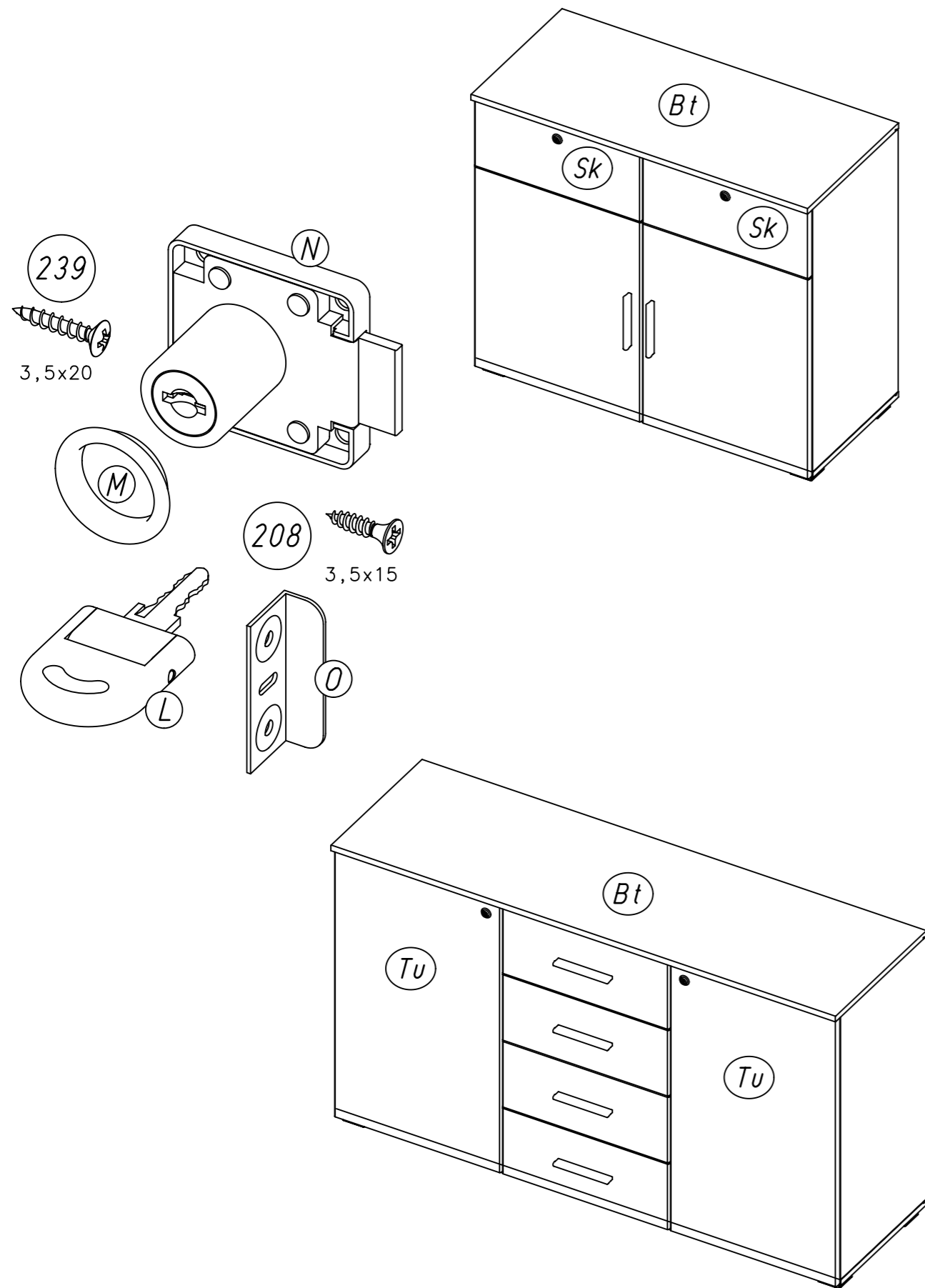
25



1.

MZ064\_01

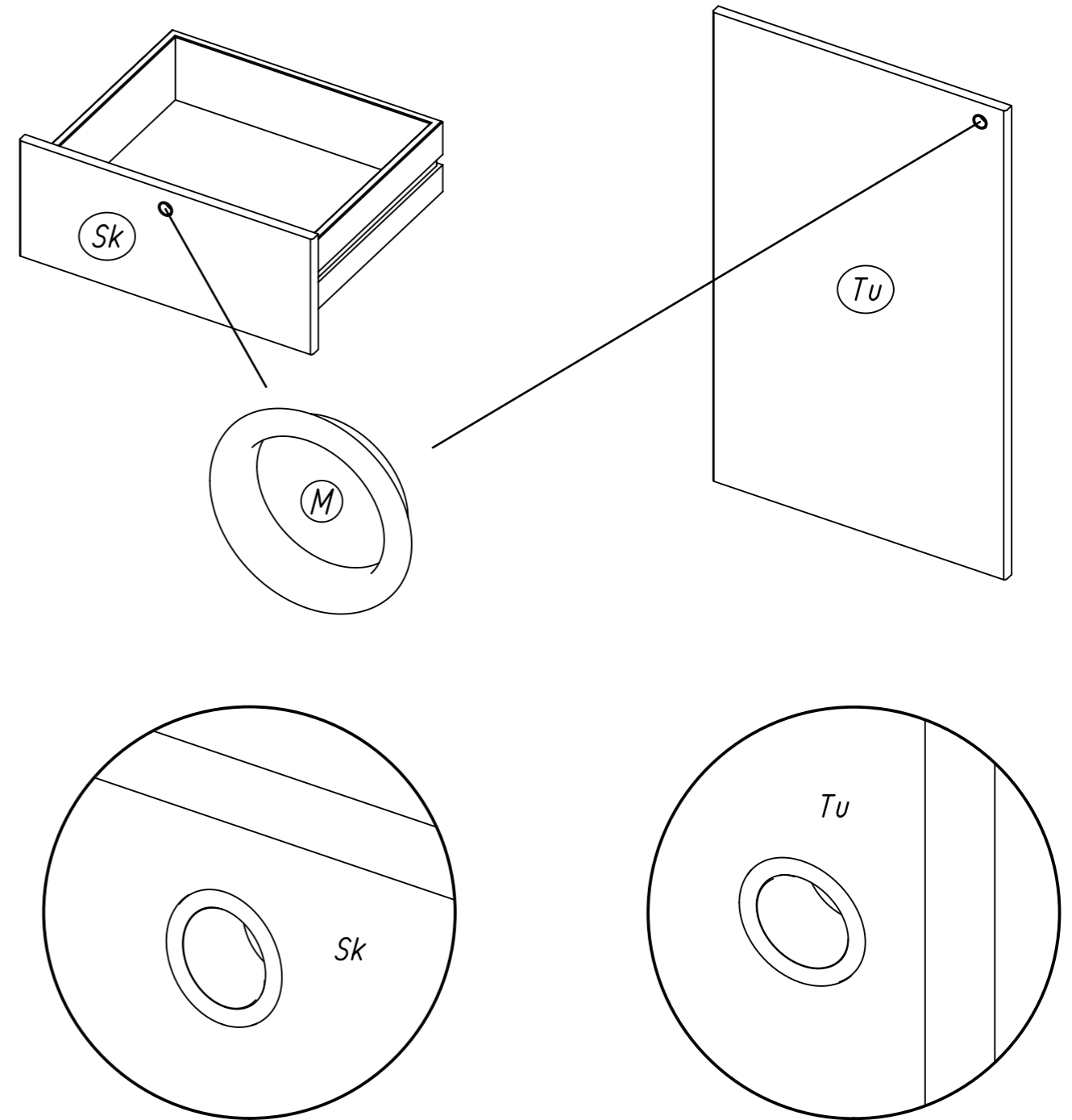
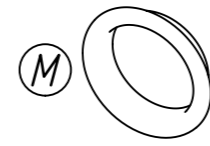
rauch



2.

1

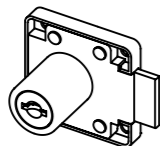
1x



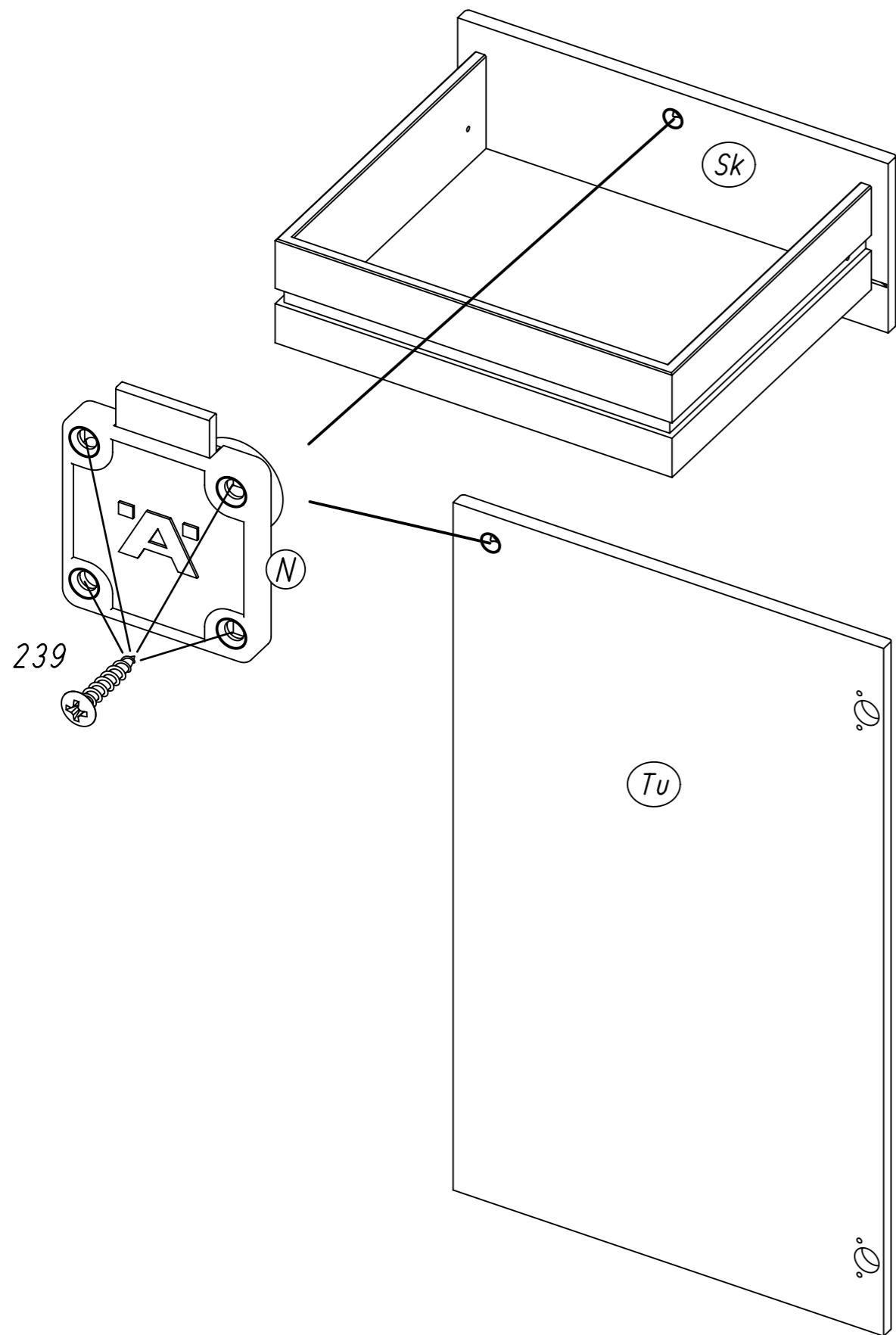
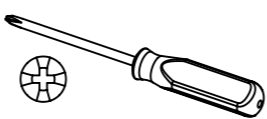
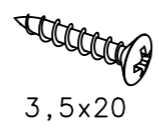
3.

2

1x N



4x 239

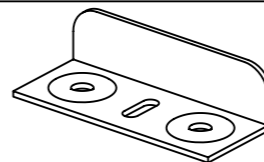


MZ064

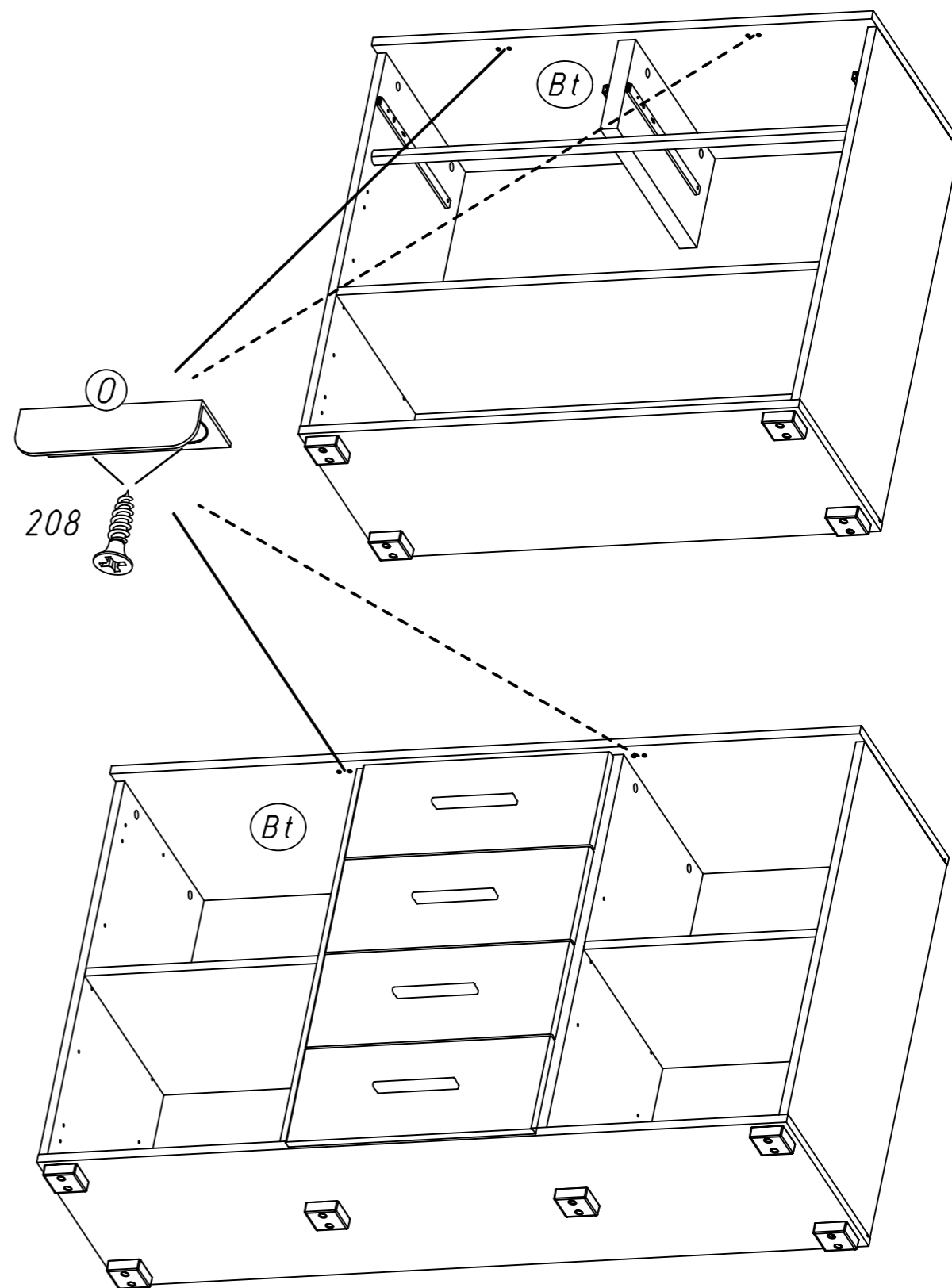
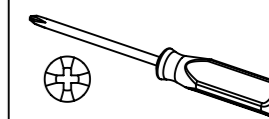
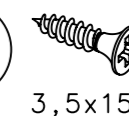
3.

3

1x 0



2x 208



MZ064