

**D****Wichtige Pflegehinweise**

Bitte beachten Sie die wichtigen Pflegehinweise auf unserer Internetseite

www.till-hilft.de

Pflegehinweise

**PL****Ważne instrukcje dotyczące pielęgnacji**

Zwróć uwagę na ważną instrukcję dotyczącą pielęgnacji na naszej stronie internetowej

www.till-hilft.de

Pflegehinweise

**GB****Important care instructions**

Please note the important care instructions on our website

www.till-hilft.de

Pflegehinweise

**SK****Dôležité pokyny na starostlivosť**

Dbajte na dôležité pokyny týkajúce sa starostlivosti na našich webových stránkach

www.till-hilft.de

Pflegehinweise

**FR****Instructions d'entretien importantes**

S'il vous plaît noter les instructions de soins importants sur notre site Web

www.till-hilft.de

Pflegehinweise

**HU****Fontos kezelési utasítások**

Kérjük, vegye figyelembe a honlapunkon található fontos kezelési útmutatót

www.till-hilft.de

Pflegehinweise

**IT****Importanti istruzioni per la cura**

Si prega di notare le importanti istruzioni per la cura sul nostro sito web

www.till-hilft.de

Pflegehinweise

**RO****Instrucțiunile importante de îngrijire**

Rețineți instrucțiunile importante de îngrijire de pe site-ul nostru

www.till-hilft.de

Pflegehinweise

**NL****Belangrijke zorginstructies**

Let op de belangrijke zorginstructies op onze website

www.till-hilft.de

Pflegehinweise

**TR****Önemli bakım talimatları**

Lütfen web sitemizdeki önemli bakım talimatlarını dikkate alınız

www.till-hilft.de

Pflegehinweise

**CZ****Důležité pokyny pro péči**

Vezměte prosím na vědomí důležité pokyny pro péči na našich webových stránkách

www.till-hilft.de

Pflegehinweise

**RU****Важные инструкции по уходу**

Обратите внимание на важные инструкции по уходу на нашем веб-сайте

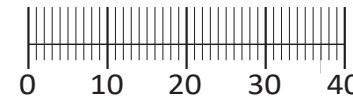
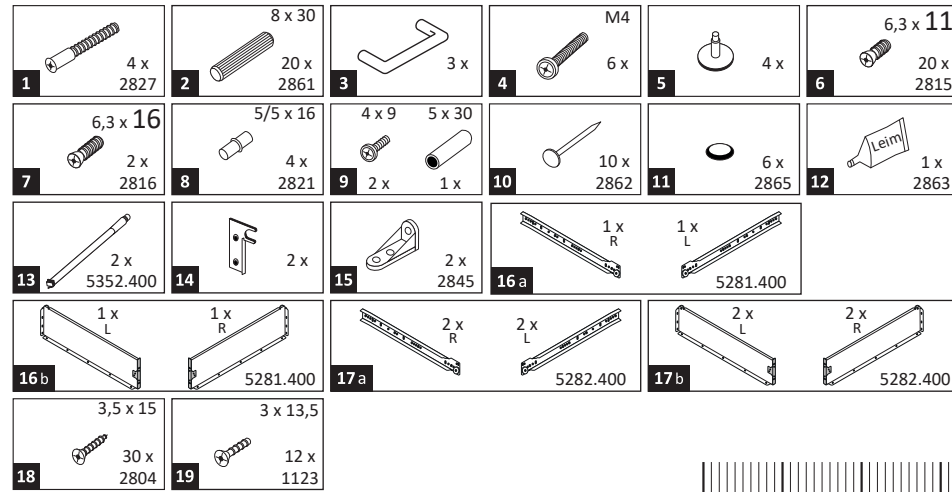
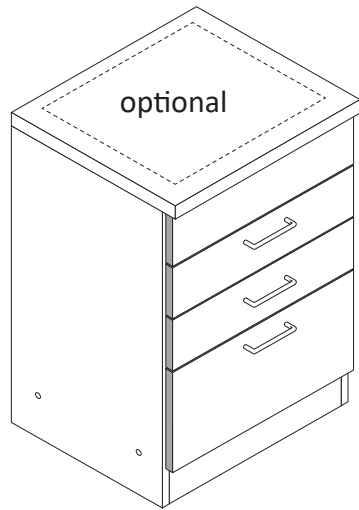
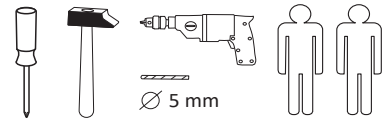
www.till-hilft.de

Pflegehinweise





87267.310



Das beigegefügte Wandbefestigungsmaterial (Dübel und Schrauben) eignet sich nur für festes Mauerwerk (z.B.: Beton- oder Ziegelwände). Für andere Wandaufbauten sind eventuell Spezialdübel und andere Schrauben notwendig. Ziehen Sie gegebenenfalls eine Fachkraft zu Rate.

De begeleidende wandmontage hardware (pluggen en schroeven) is alleen geschikt voor massief metselwerk (bijvoorbeeld beton of bakstenen muren). Voor andere muur structuren zijn eventueel bijzondere ankerbouten en andere noodzakelijke. Draai indien nodig, een deskundige.

Приложенный материал для крепления к стене (дюбели и винты) пригоден только для жестких кладок (например, бетонные или кирпичные стены). Для других настенных конструкций необходимы смотря по обстоятельствам специальные дюбели и другие винты. При необходимости проконсультируйтесь у специалиста.

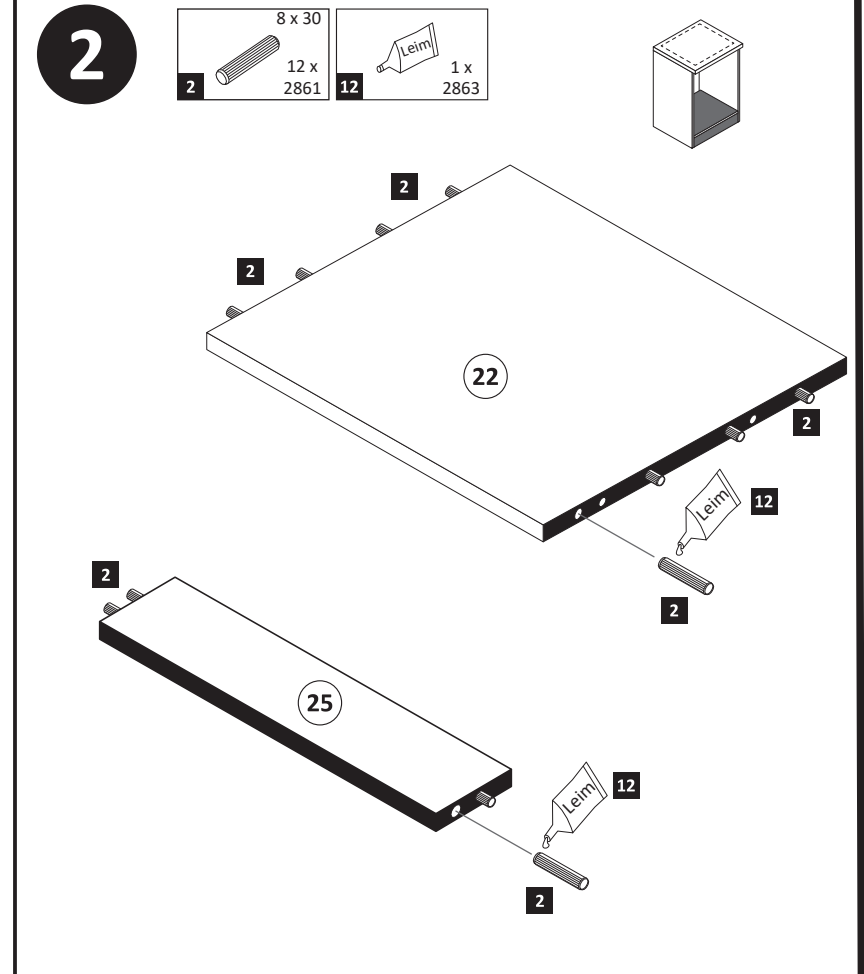
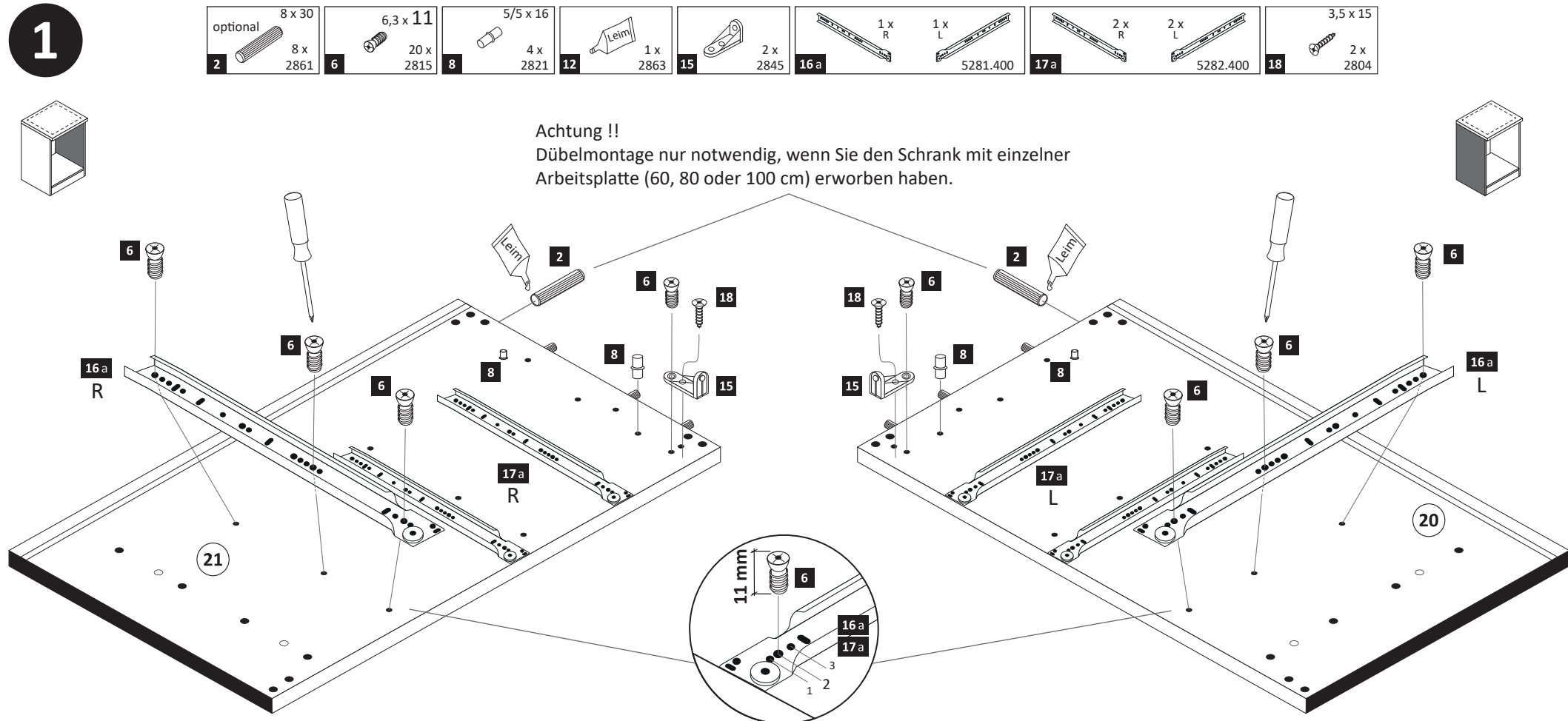
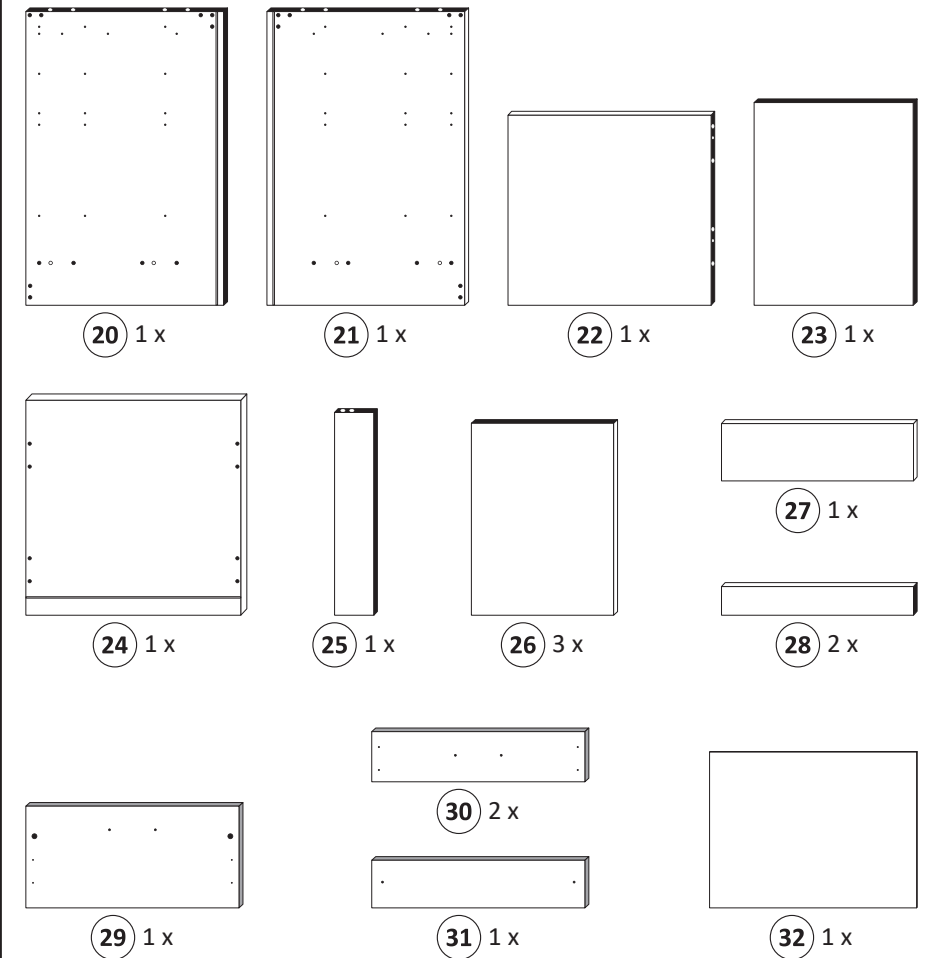
Le mur d'accompagnement matériel de montage (chevilles et les vis) ne convient que pour la maçonnerie solide (par exemple en béton ou des murs de briques). Pour les structures de mur d'autres sont peut-être spéciale boulons d'ancrage et d'autres nécessaires. Serrer le cas échéant, un expert.

Załączony materiał do mocowania do ściany (kolki rozprężne i wkręty) nadaje się tylko do ścian murowanych (np. z betonu lub cegiel). Do ścian wykonanych w innych technologiach konieczne być mogą specjalne kolki rozprężne i inne wkręty. W razie potrzeby skorzystaj z fachowej pomocy

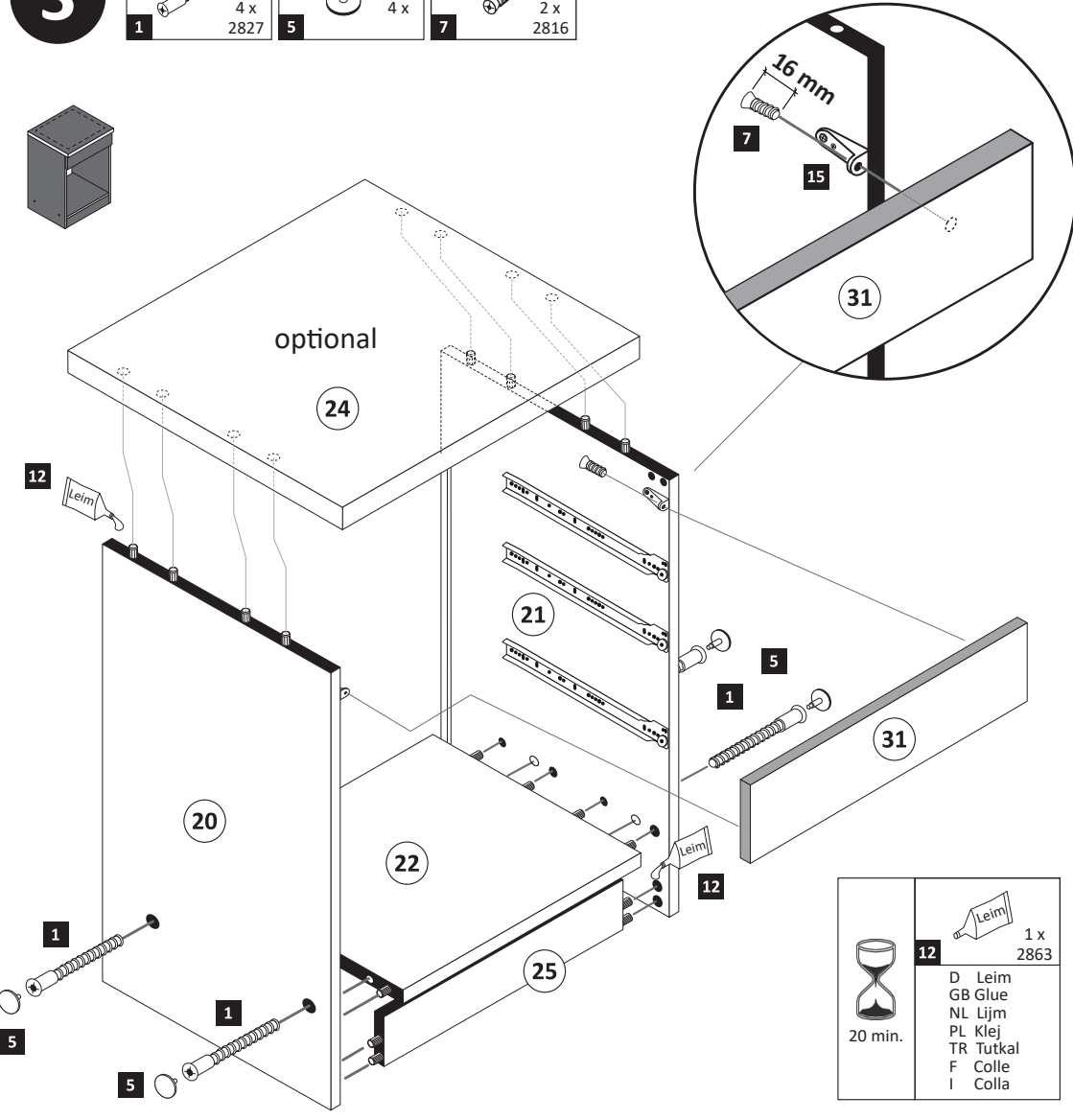
Il muro di accompagnamento hardware di montaggio (tasselli e viti) è'e adatto solo per muratura piena (ad esempio calcestruzzo o muratura). Per le altre strutture murarie sono forse speciali bulloni di ancoraggio e necessari di altri. Serrare se necessario, un esperto.

The accompanying wall mounting hardware (anchors and screws) is suitable only for solid masonry (eg concrete or brick walls). For other wall structures are possibly special anchor bolts and other necessary. Tighten if necessary, an expert.

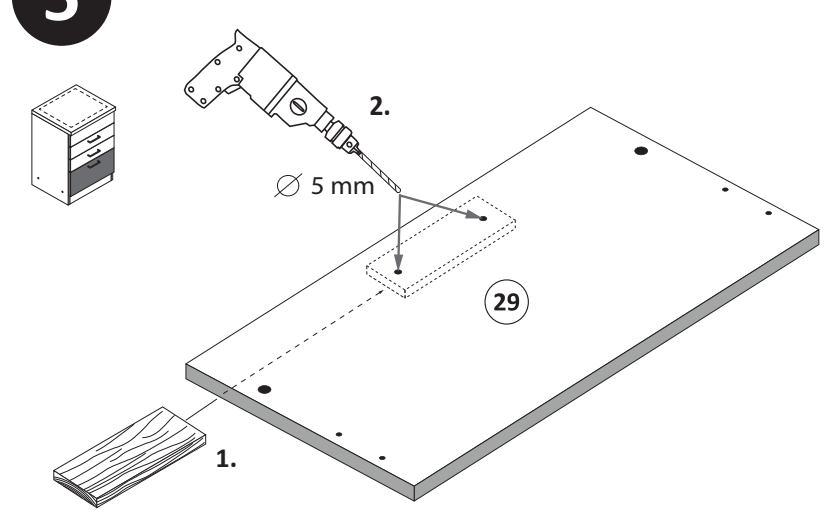
Ekteki duvara sabit montaj malzemeleri (dübel ve vidalar), sadece sağlam duvarlar için (örnek: beton veya tuğla) elverişlidir. Başka duvarlar için özel dübeller ve farklı vidalar gerekebilir. Gerekliğinde bir uzmana danışınız.



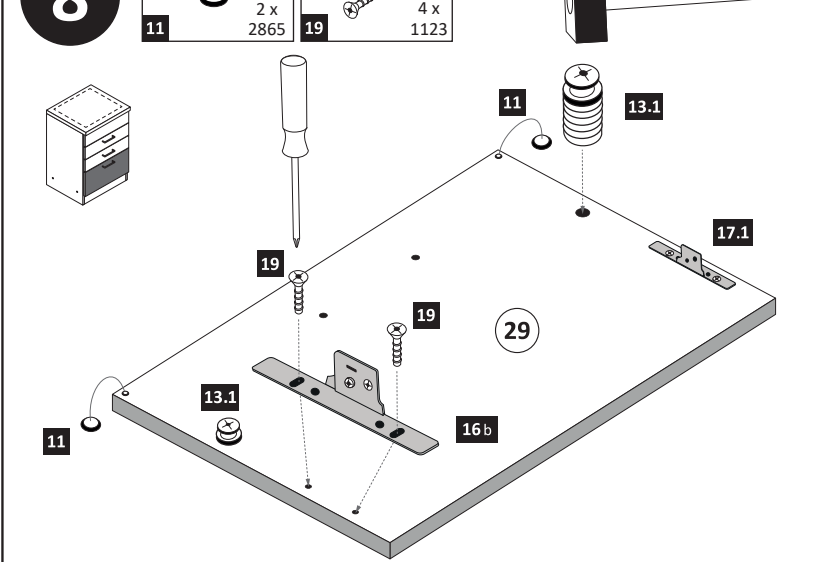
- 3**
- 1 4 x 2827
 - 5 4 x
 - 7 6,3 x 16 2 x 2816



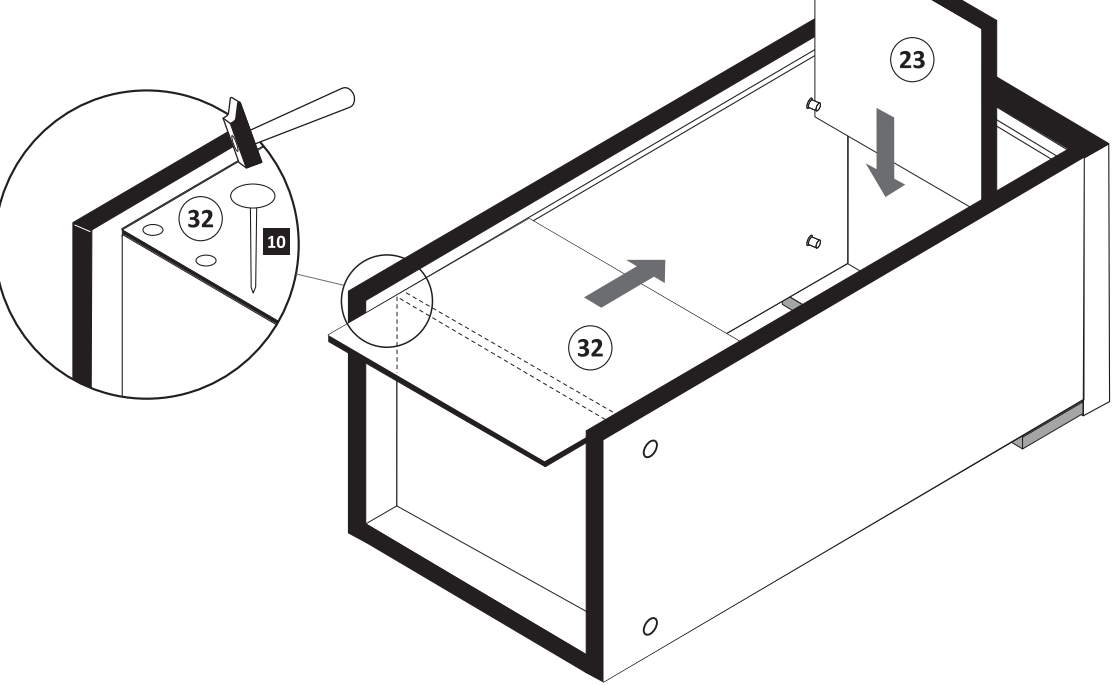
- 5**



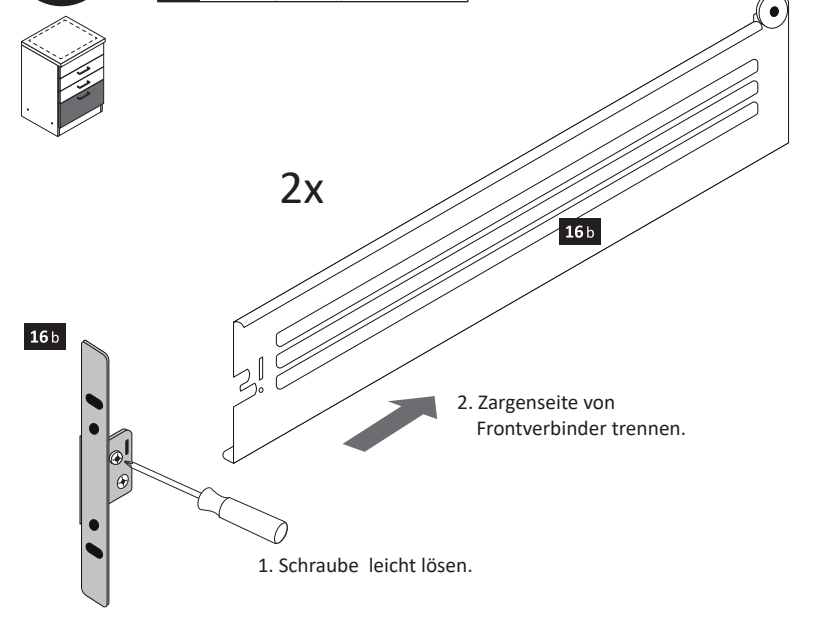
- 8**



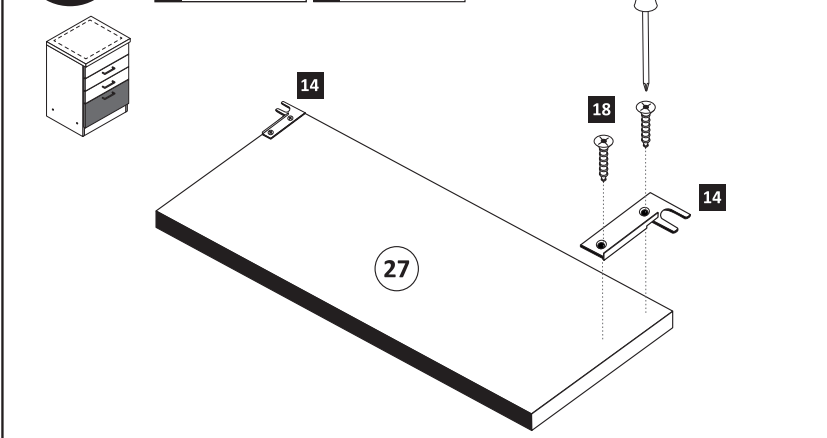
- 4**
- 10 10 x 2862



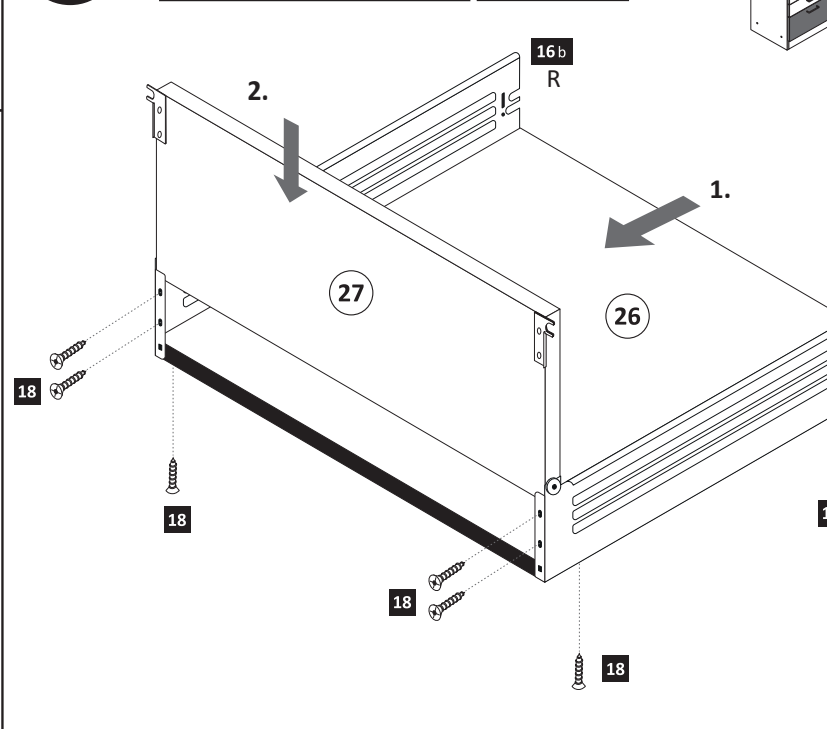
- 6**



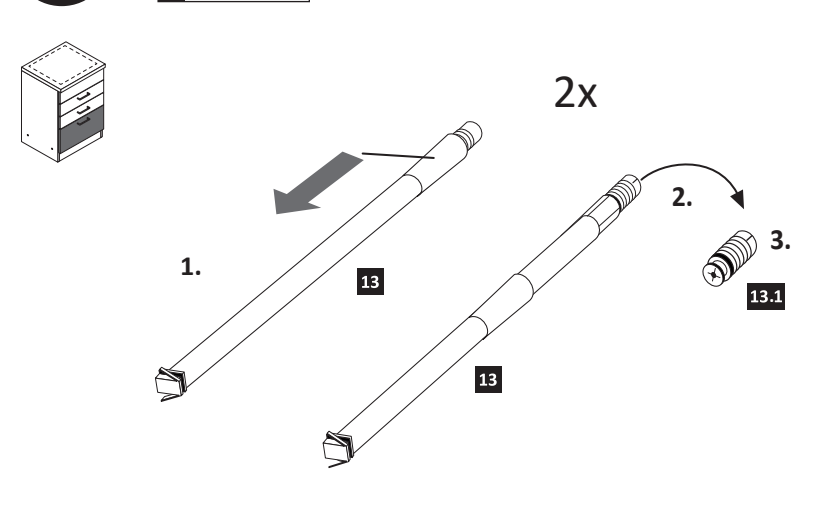
- 9**



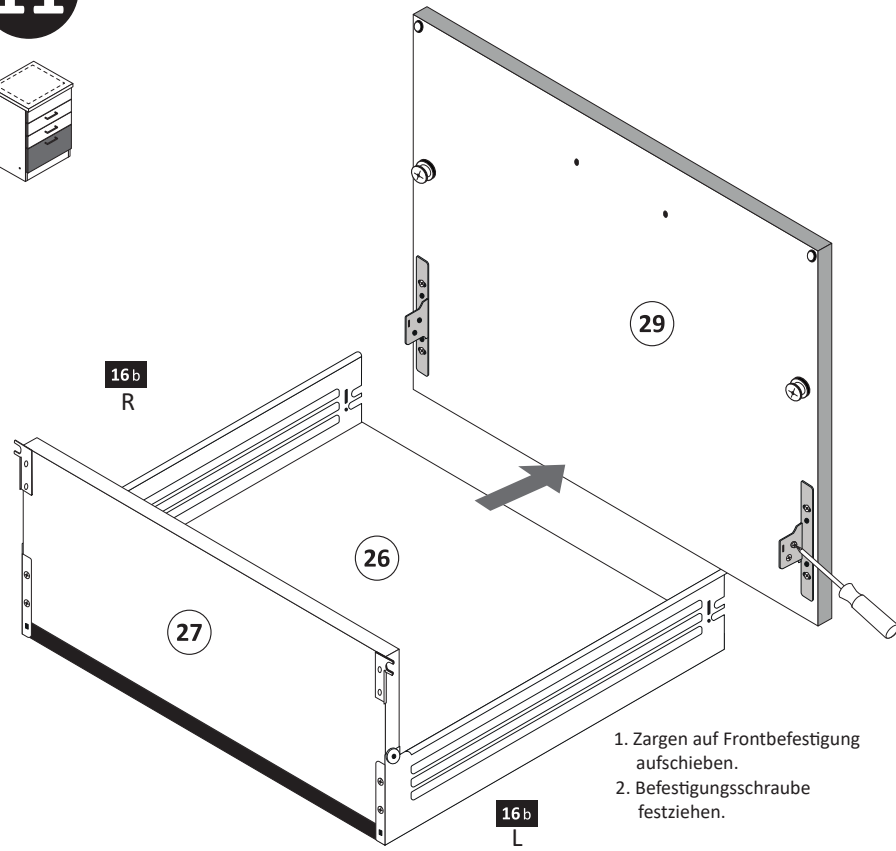
- 10**



- 7**

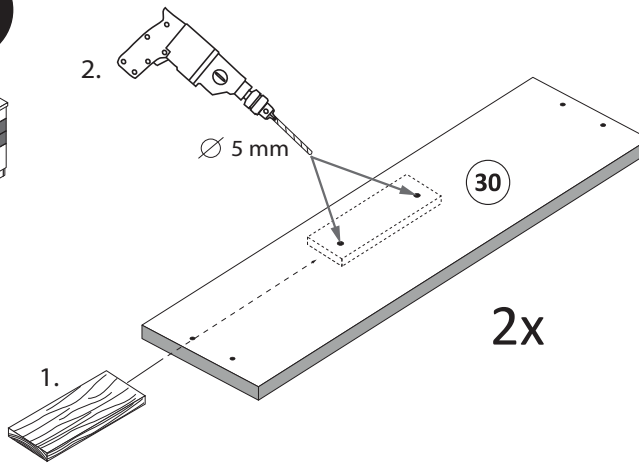
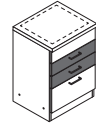


11

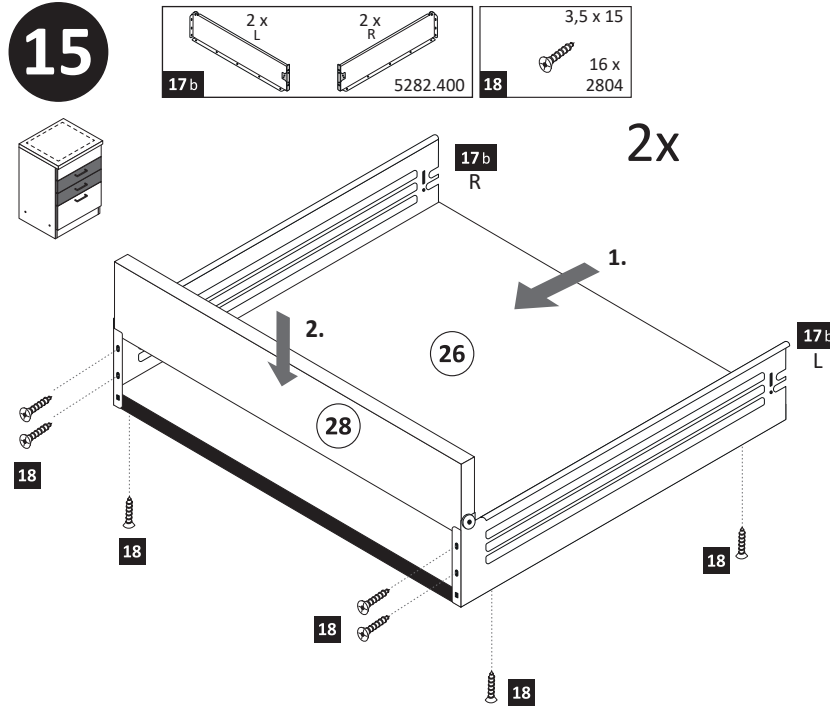
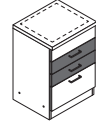


1. Zargen auf Frontbefestigung aufchieben.
2. Befestigungsschraube festziehen.

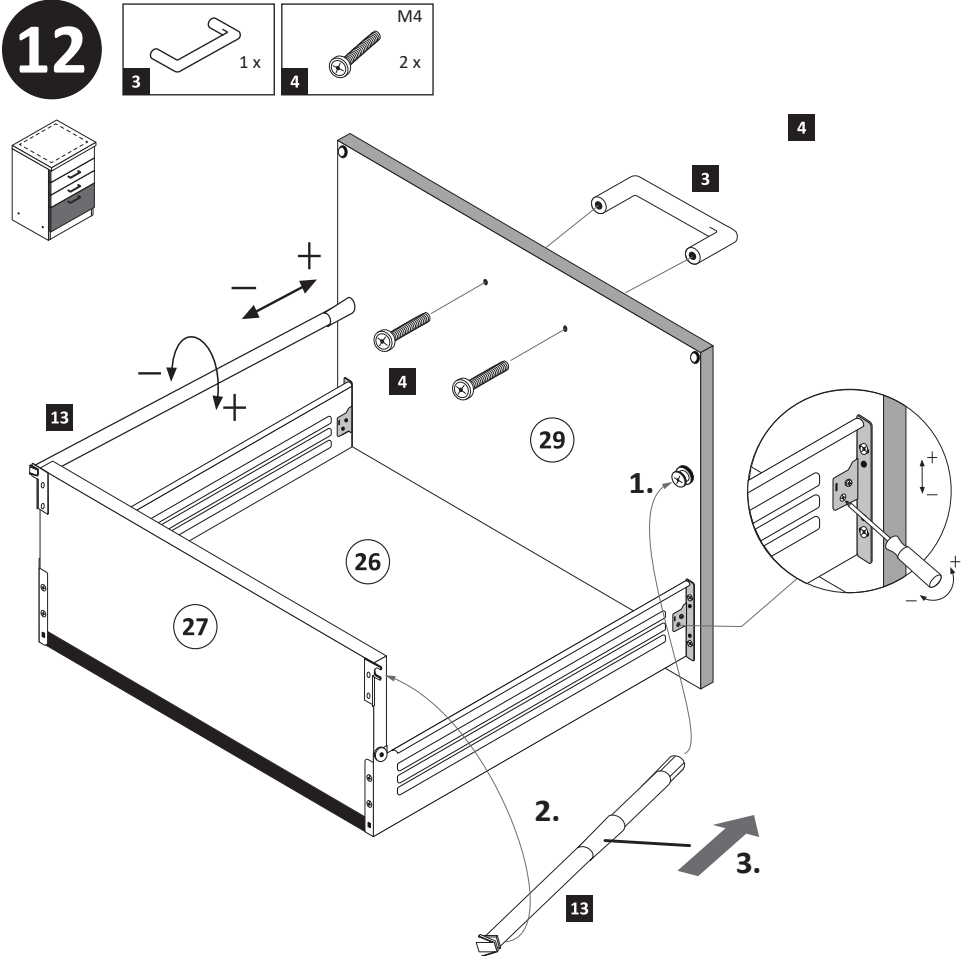
13



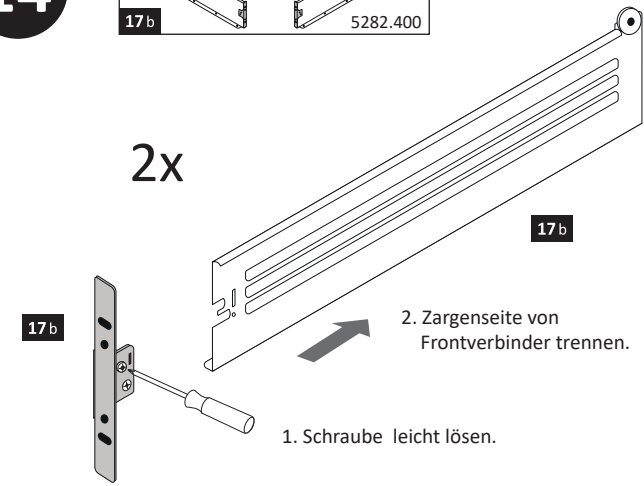
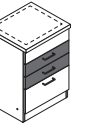
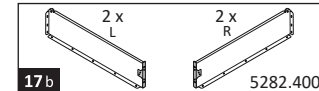
15



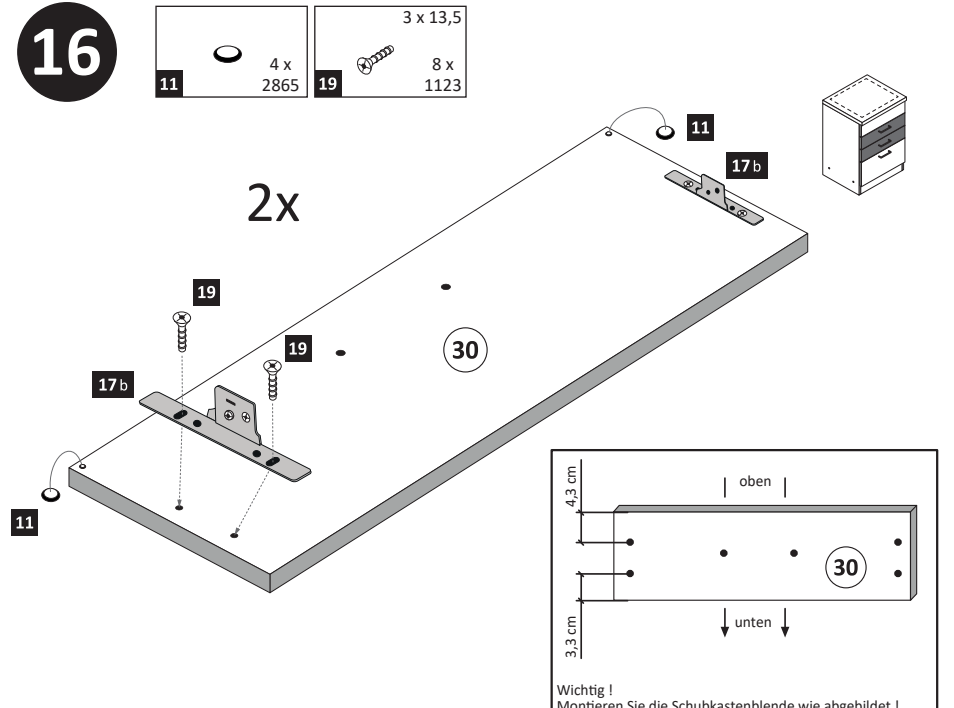
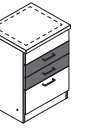
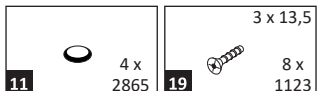
12



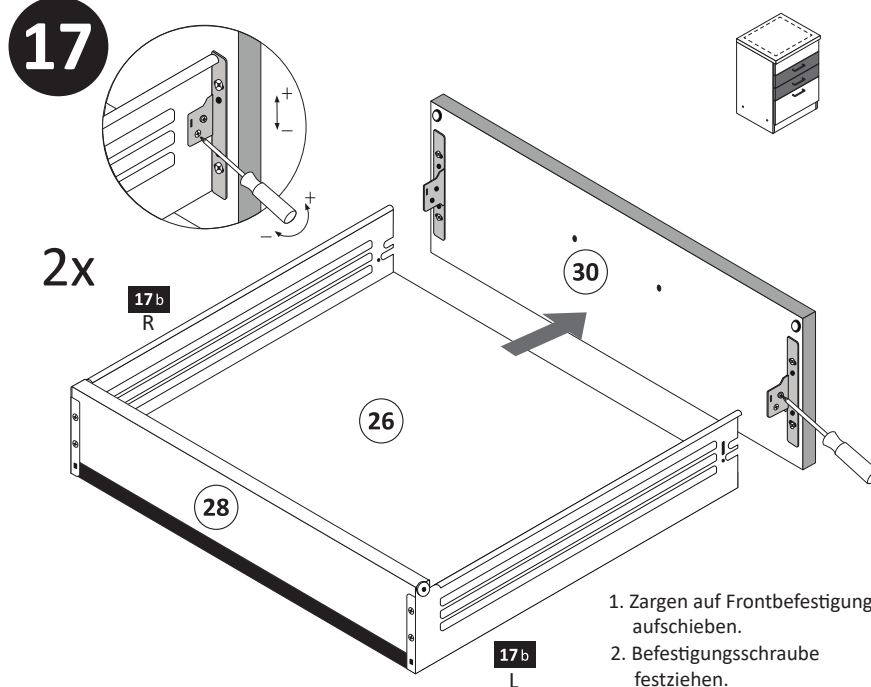
14



16

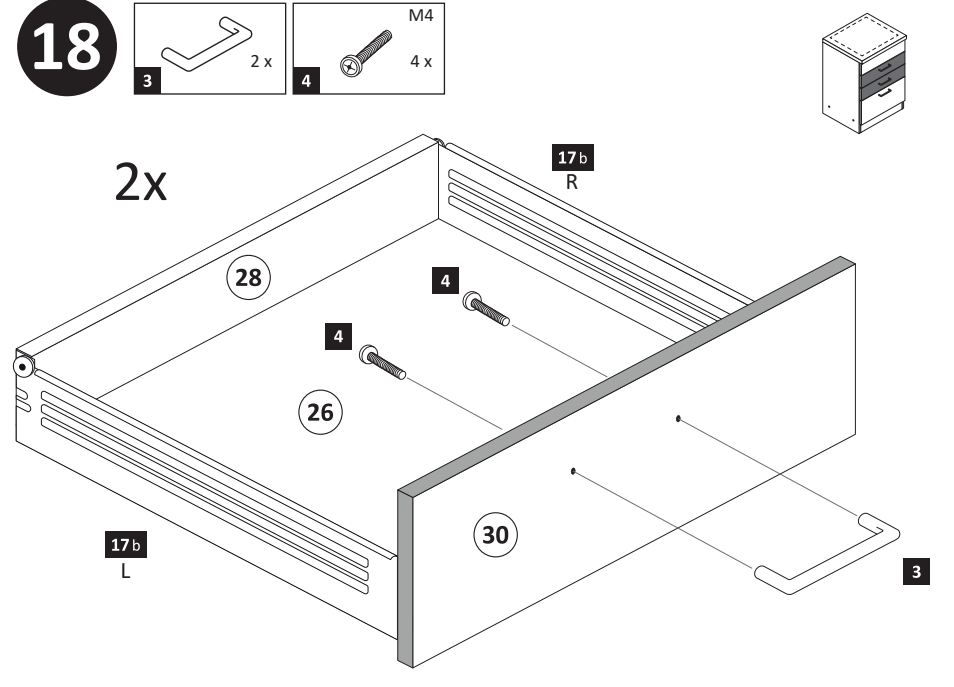
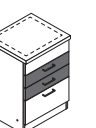


17

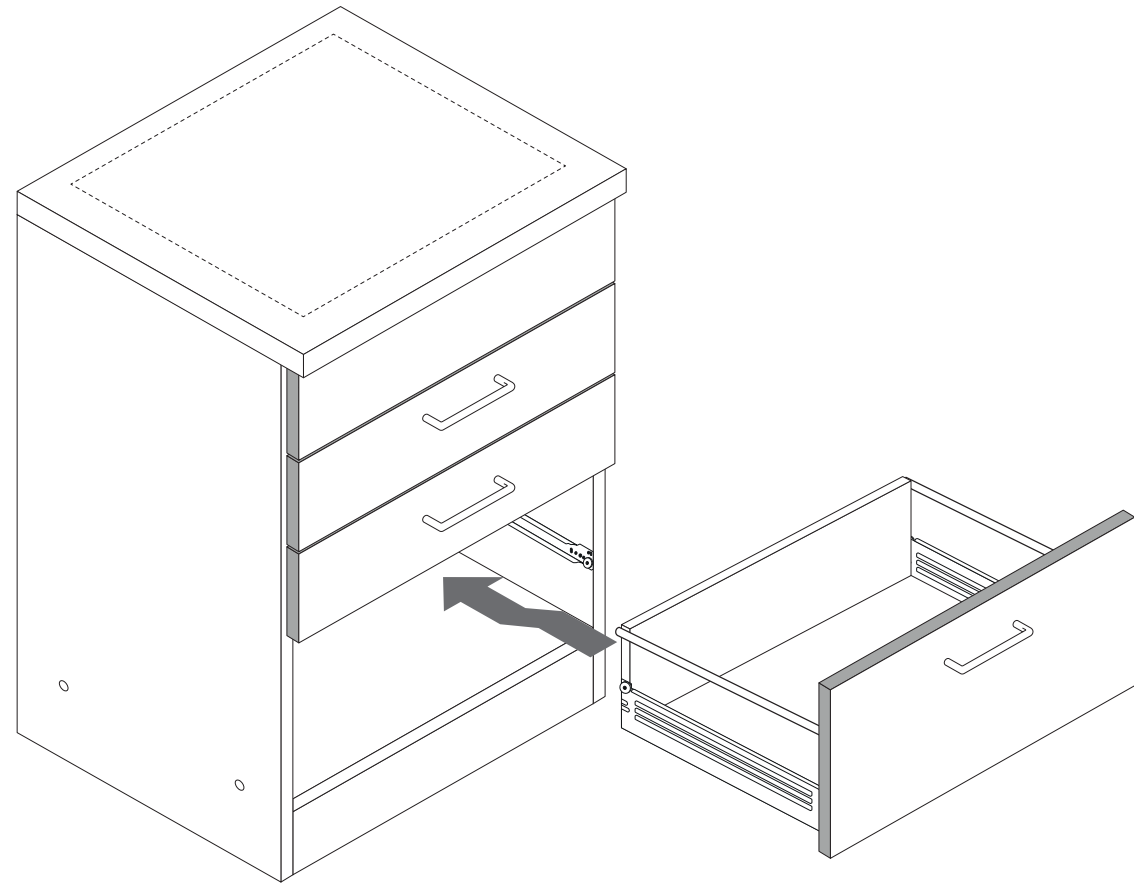
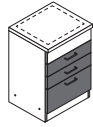


1. Zargen auf Frontbefestigung aufchieben.
2. Befestigungsschraube festziehen.

18

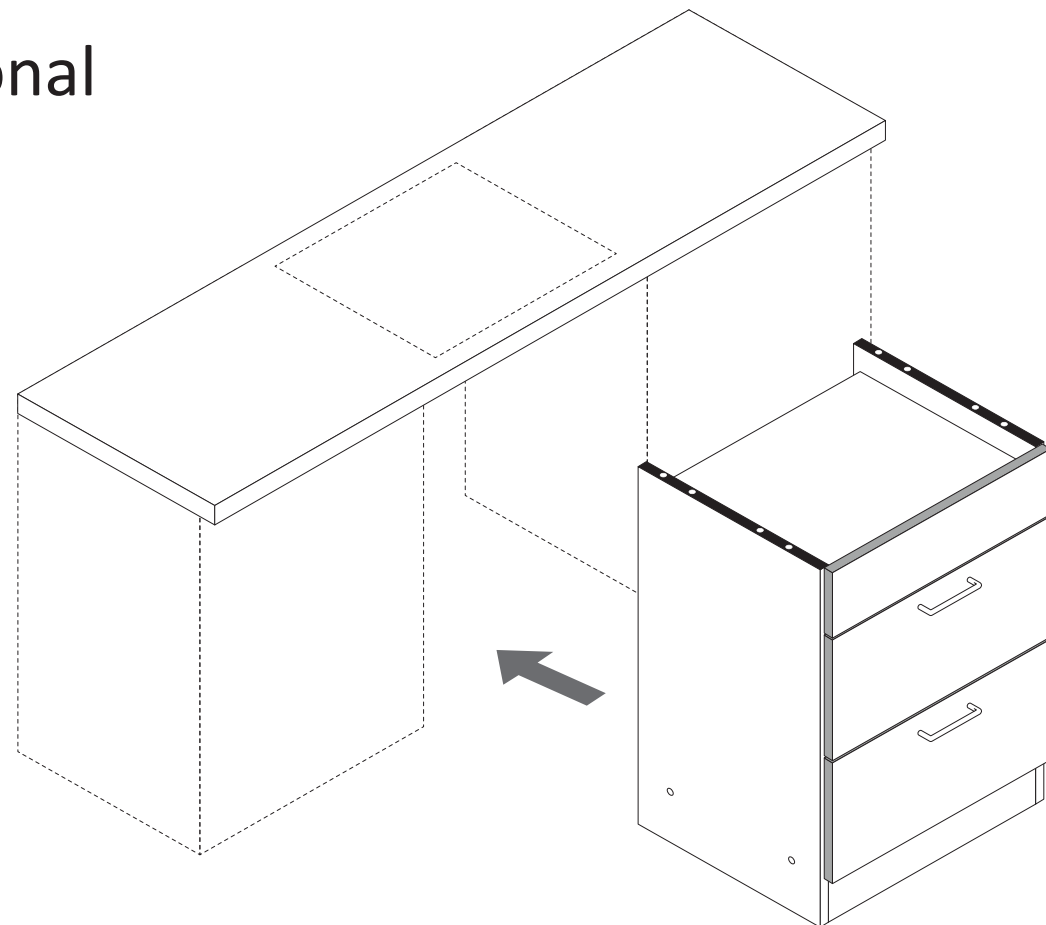


19

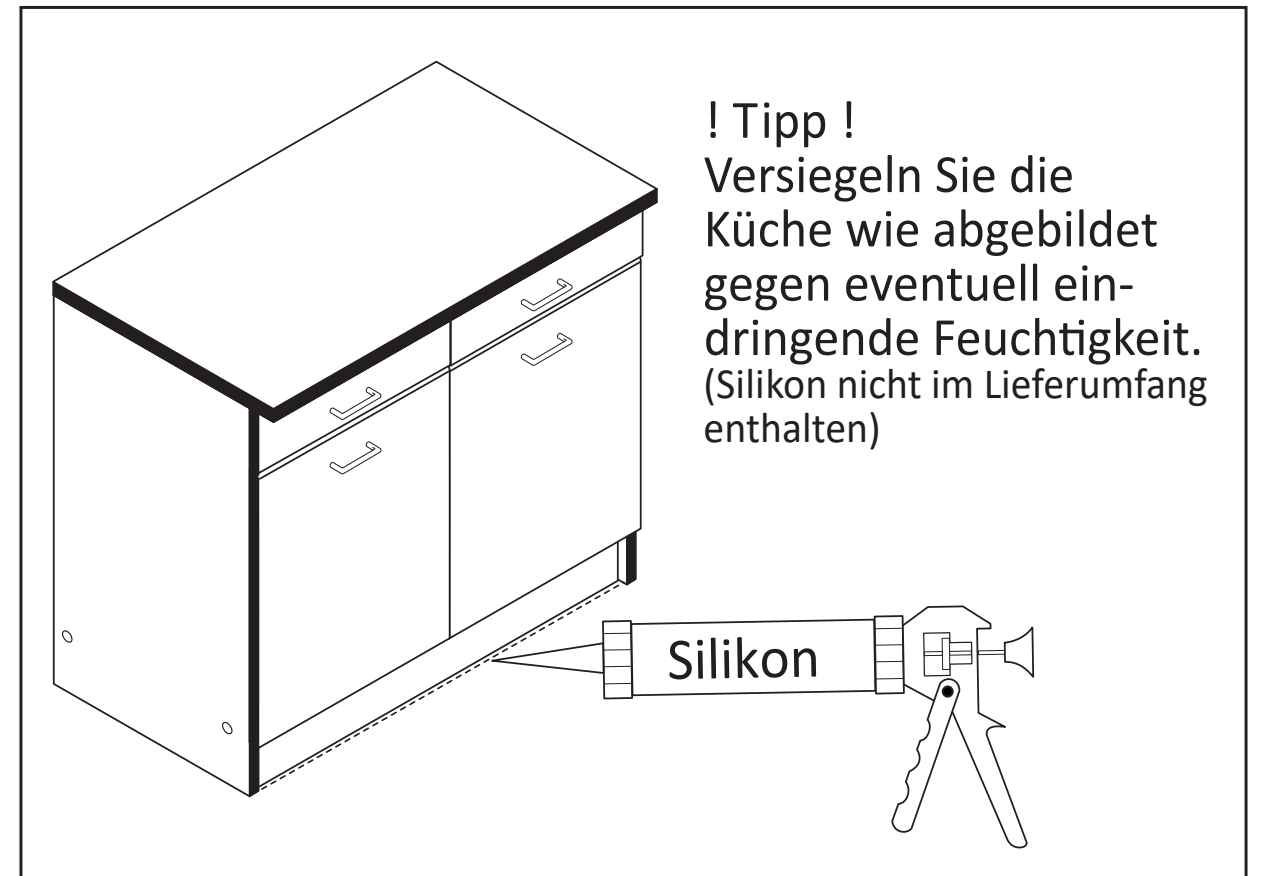
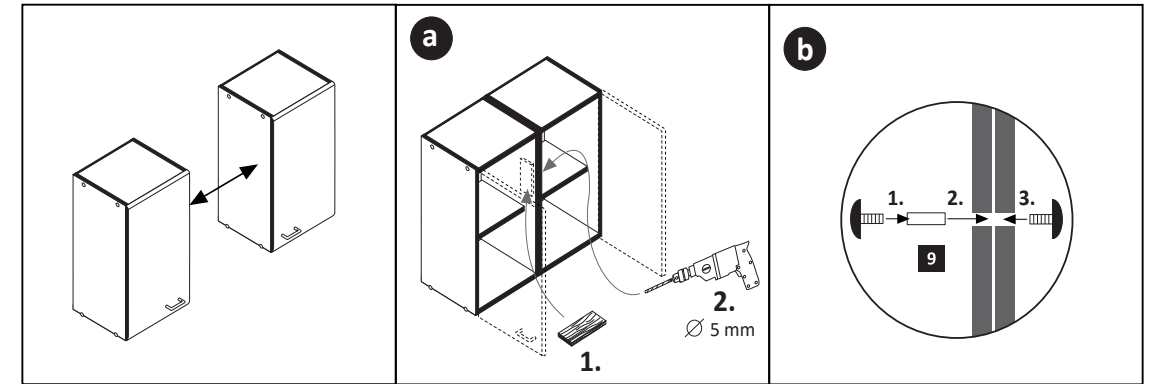
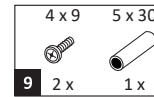


20

optional

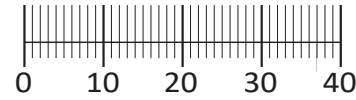
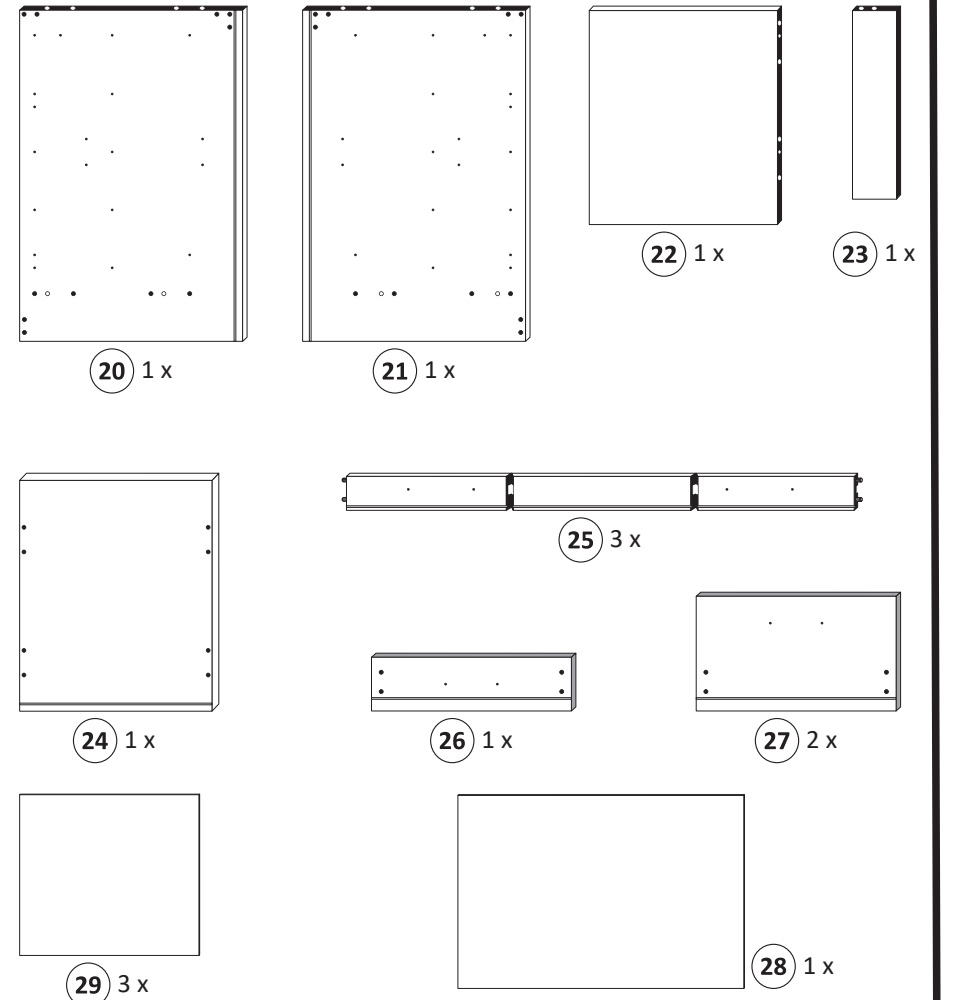


21





| | | | |
|-----------------------------|--------------------|-------------------------------------|-------------------------------|
| 1 4 x | 2 4 x 2827 | 3 6 x 5265 | 4 6,3 x 11 12 x 2815 |
| 5 8 x 30 20 x 2861 | 6 6 x | 7 3 x | 8 M4 x 9 6 x 2835 |
| 9 6 x 2865 | 10 10 x 2862 | 11 4 x 9 5 x 30 2 x 1 x | 12 1 x 2863 |



Das beigegefügte Wandbefestigungsmaterial (Dübel und Schrauben) eignet sich nur für festes Mauerwerk (z.B.: Beton- oder Ziegelwände). Für andere Wandaufbauten sind eventuell Spezialdübel und andere Schrauben notwendig. Ziehen Sie gegebenenfalls eine Fachkraft zu Rate.

De begeleidende wandmontage hardware (pluggen en schroeven) is alleen geschikt voor massief metselwerk (bijvoorbeeld beton of bakstenen muren). Voor andere muur structuren zijn eventueel bijzondere ankerbouten en andere noodzakelijke. Draai indien nodig, een deskundige.

Приложенный материал для крепления к стене (дюбели и винты) пригоден только для жестких кладок (например, бетонные или кирпичные стены). Для других настенных конструкций необходимы смотря по обстоятельствам специальные дюбели и другие винты. При необходимости проконсультируйтесь у специалиста.

Le mur d'accompagnement matériel de montage (chevilles et les vis) ne convient que pour la maçonnerie solide (par exemple en béton ou des murs de briques). Pour les structures de mur d'autres sont peut-être spéciale boulons d'ancrage et d'autres nécessaires. Serrer le cas échéant, un expert.

Załączony materiał do mocowania do ściany (kolki rozprężne i wkręty) nadaje się tylko do ścian murowanych (np. z betonu lub cegiel). Do ścian wykonanych w innych technologiach konieczne być mogą specjalne kolki rozprężne i inne wkręty. W razie potrzeby skorzystaj z fachowej pomocy

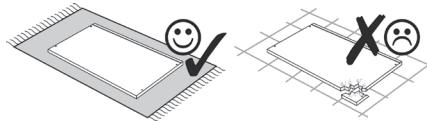
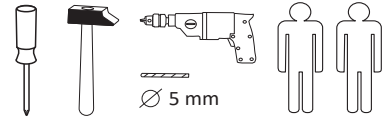
Il muro di accompagnamento hardware di montaggio (tasselli e viti) è'e adatto solo per muratura piena (ad esempio calcestruzzo o muratura). Per le altre strutture murarie sono forse speciali bulloni di ancoraggio e necessari di altri. Serrare se necessario, un esperto.

The accompanying wall mounting hardware (anchors and screws) is suitable only for solid masonry (eg concrete or brick walls). For other wall structures are possibly special anchor bolts and other necessary. Tighten if necessary, an expert.

Ekteki duvara sabit montaj malzemeleri (dübel ve vidalar), sadece sağlam duvarlar için (örnek: beton veya tuğla) elverişlidir. Başka duvarlar için özel dübeller ve farklı vidalar gerekebilir. Gerektiğinde bir uzmana danışınız.

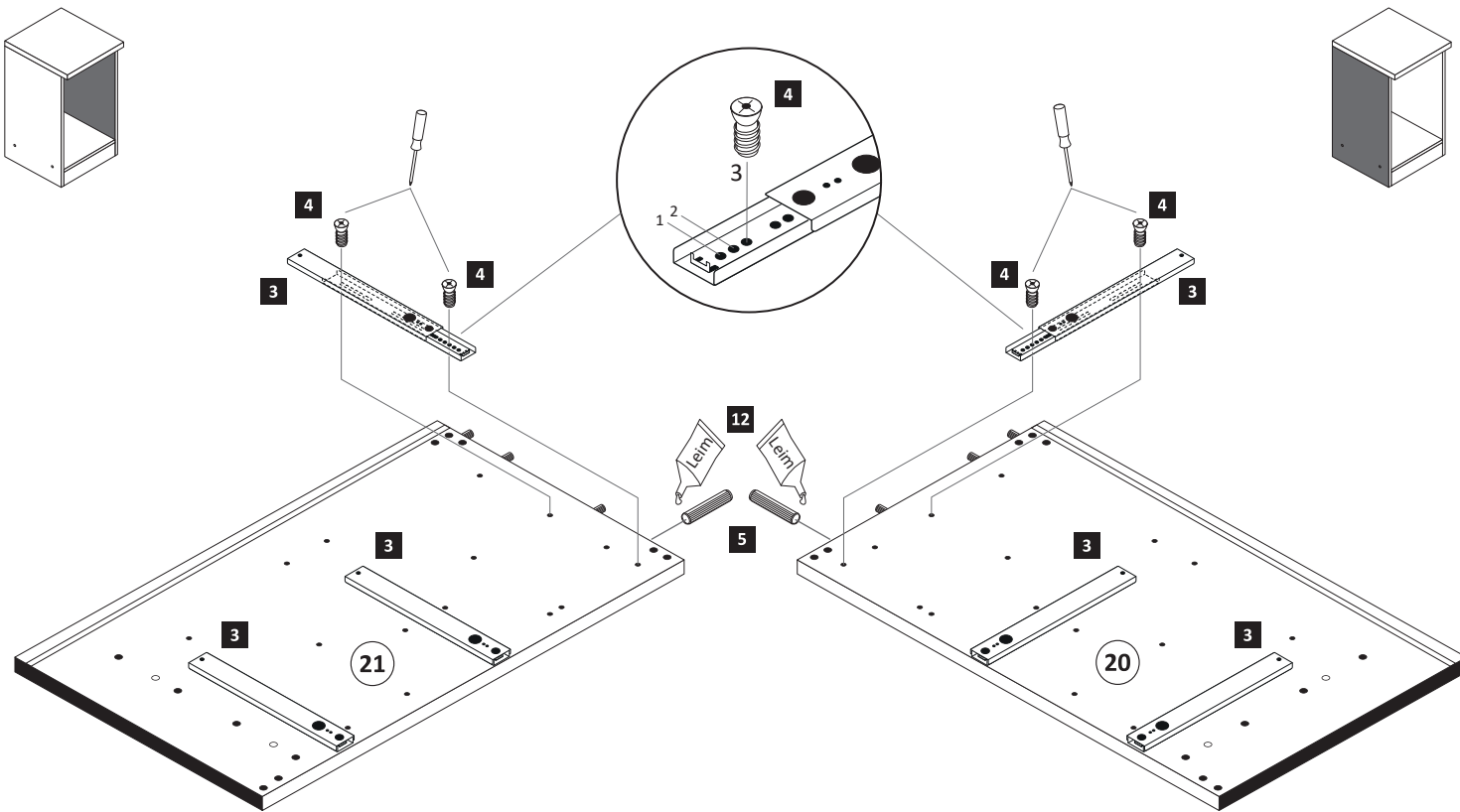


87114.310



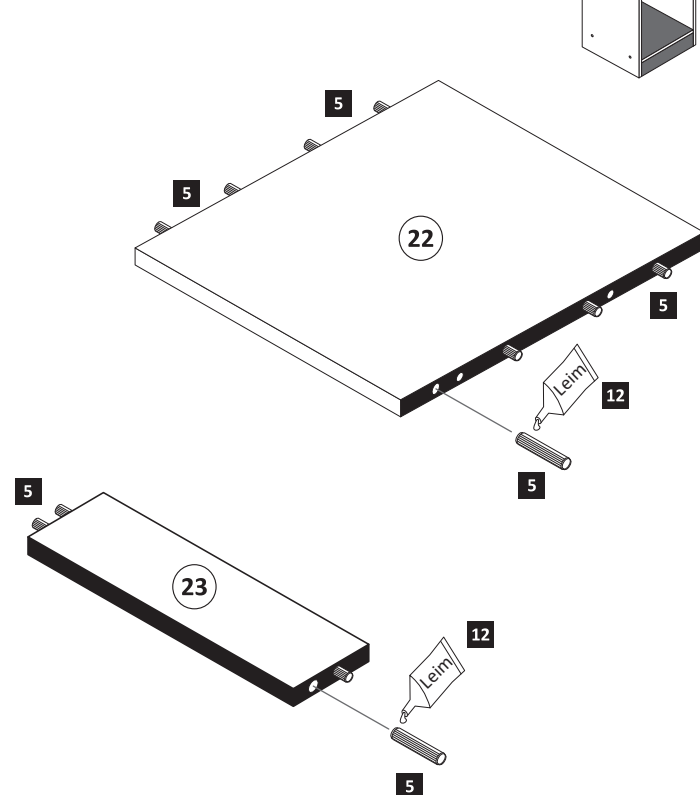
1

| | | | |
|------------------|-------------------------------|----------------------------|-------------------|
| 3 6 x 5265 | 4 6,3 x 11 12 x 2815 | 5 8 x 30 8 x 2861 | 12 1 x 2863 |
|------------------|-------------------------------|----------------------------|-------------------|

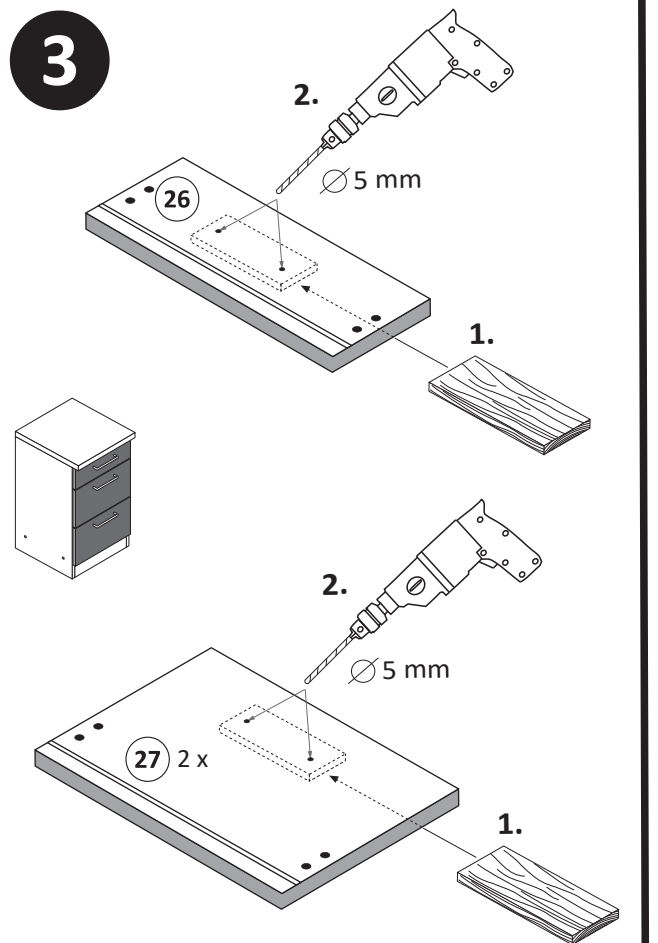


2

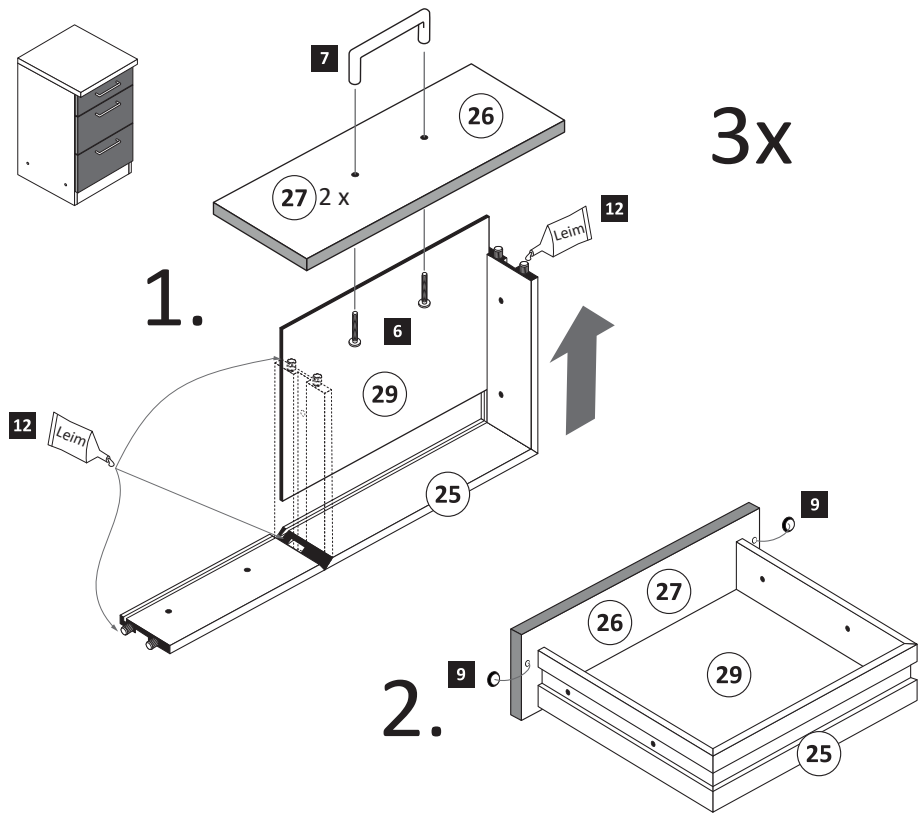
| | |
|-----------------------------|-------------------|
| 5 8 x 30 12 x 2861 | 12 1 x 2863 |
|-----------------------------|-------------------|



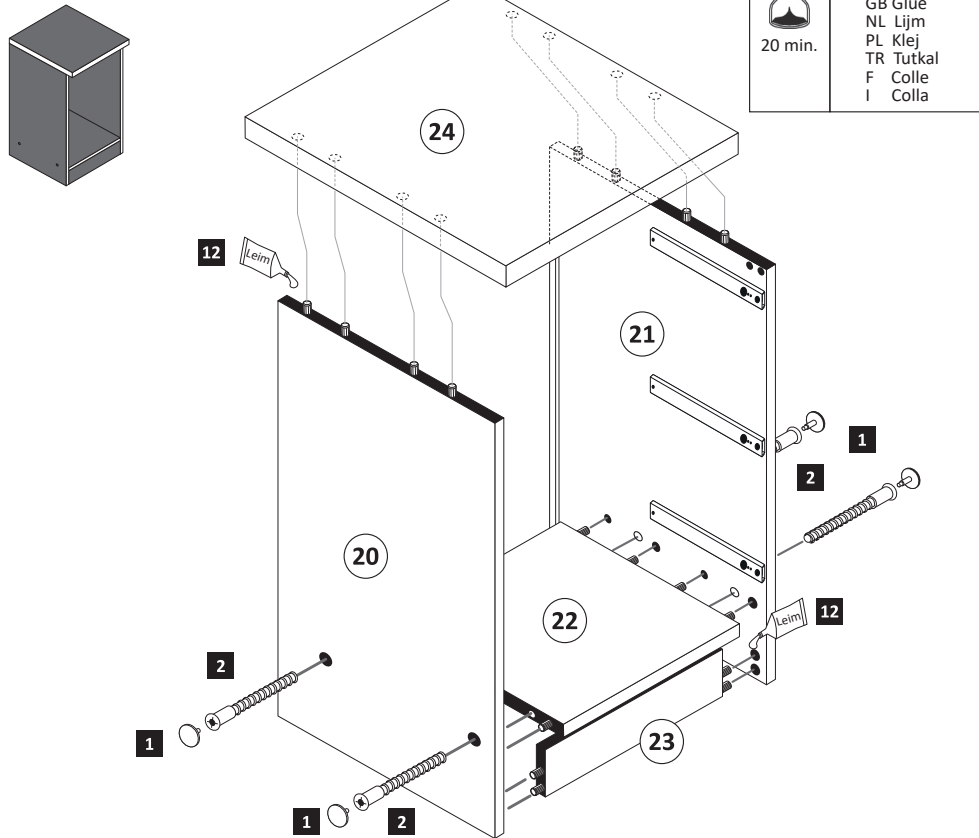
3



- 4**
- 6 x 6
 - 7 x 3
 - 9 x 6 x 2865
 - 12 x 1 x 2863

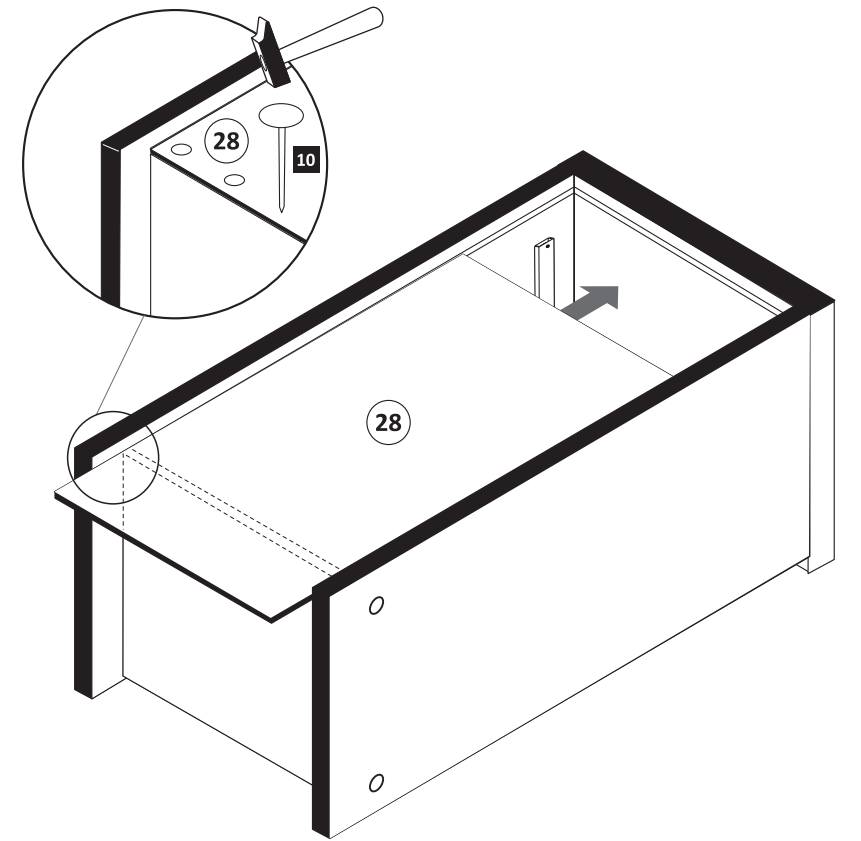


- 5**
- 1 x 4
 - 2 x 4 x 2827

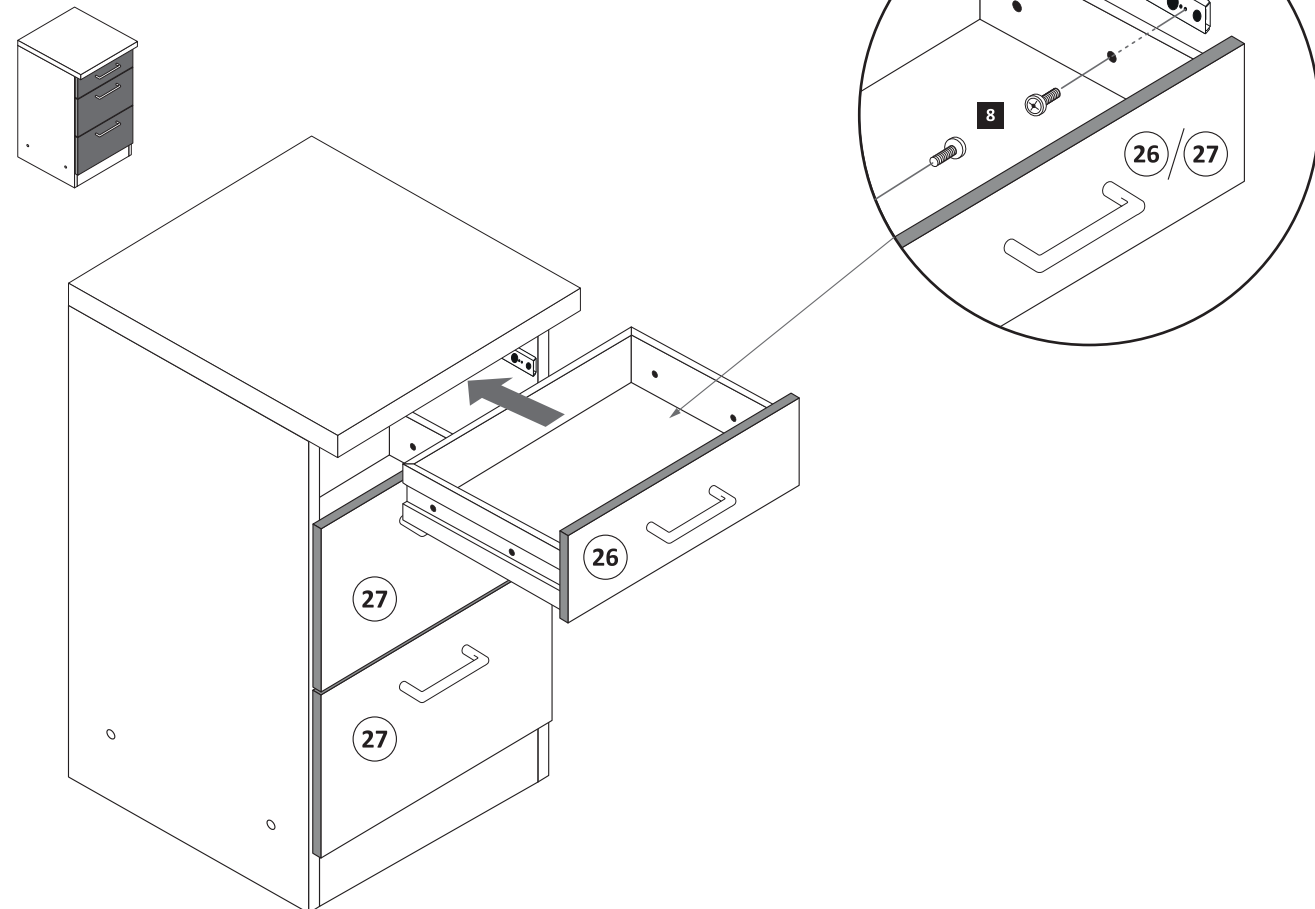


- 12** 1 x 2863
- 20 min.
- D Leim
GB Glue
NL Lijm
PL Klej
TR Tutkal
F Colle
I Colla

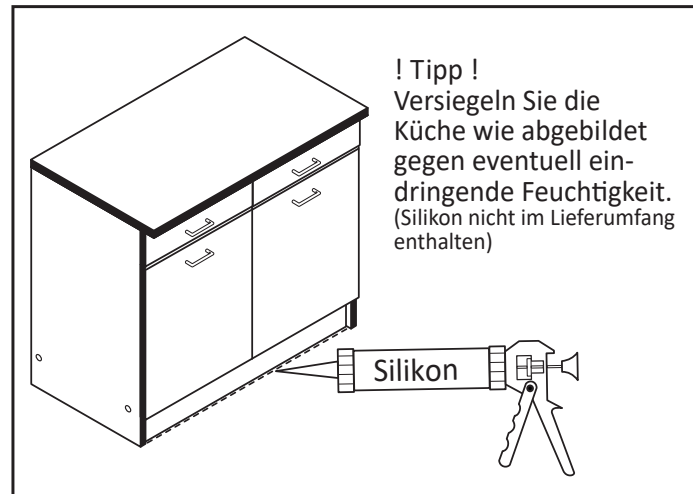
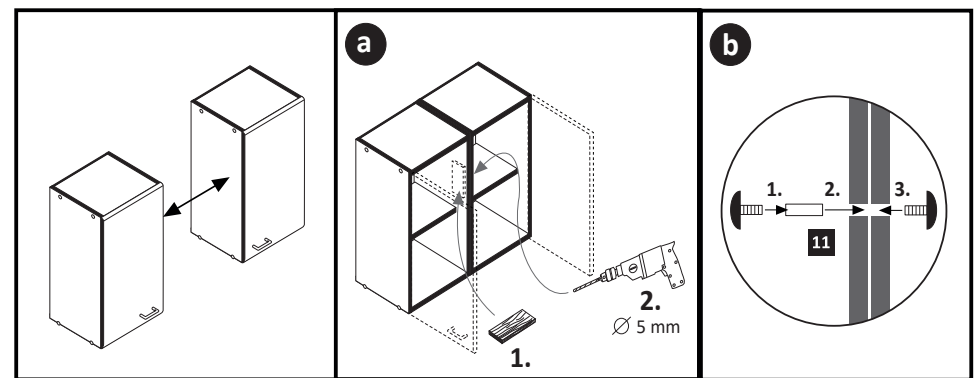
- 6**
- 10 x 2862



- 7**
- 8 x M4 x 9
 - 6 x 2835

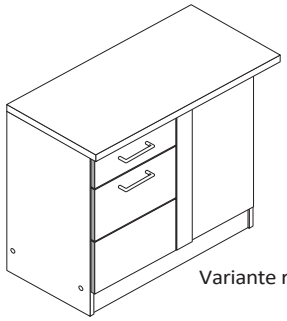
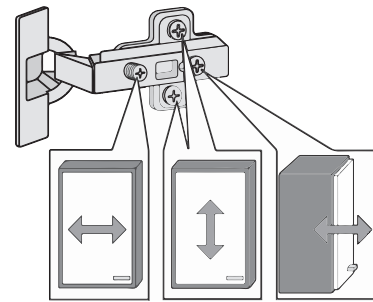
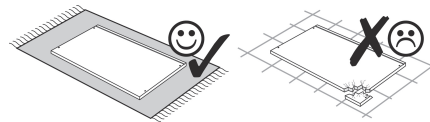
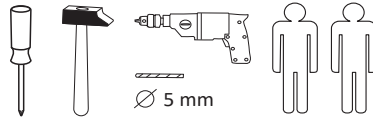


- 8**
- 11 x 2 x 4 x 9
 - 1 x 5 x 30

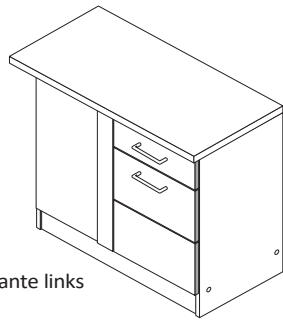




87170.512

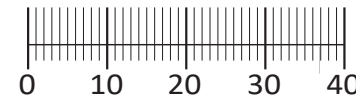


Variante rechts



Variante links

| | | | | |
|-----------------------------------|--------------------------------------|--------------------------------------|-------------------------------------|-------------------------------------|
| 1 4 x | 2 4 x 2827 | 3 8 x 30 22 x 2861 | 4 M4 x 9 2 x 2835 | 5 3,5 x 30 4 x 2807 |
| 6 2 x 1611 | 7 3,5 x 15 21 x 2804 | 8 2 x 1503 | 9 5/5 x 16 4 x 2821 | 10 3 x 1119 |
| 11 3 x 1125 | 12 4 x 2865 | 13 6,3 x 11 4 x 2815 | 14 2 x 5265 | 15 1 x 5258 |
| 16 35 mm 2 x 2886 | 17 25 x 2862 | 18 2 x 2528 | 19 8mm 1 x 2917 | 20 Leim 1 x 2863 |
| 21 4 x 9 2 x | 22 5 x 30 1 x | 23 2 x | 23 4 x | |



Das beigefügte Wandbefestigungsmaterial (Dübel und Schrauben) eignet sich nur für festes Mauerwerk (z.B.: Beton- oder Ziegelwände). Für andere Wandaufbauten sind eventuell Spezialdübel und andere Schrauben notwendig. Ziehen Sie gegebenenfalls eine Fachkraft zu Rate.

De begeleidende wandmontage hardware (pluggen en schroeven) is alleen geschikt voor massief metselwerk (bijvoorbeeld beton of bakstenen muren). Voor andere muur structuren zijn eventueel bijzondere ankerbouten en andere noodzakelijke. Draai indien nodig, een deskundige.

Приложенный материал для крепления к стене (дюбели и винты) пригоден только для жестких кладок (например, бетонные или кирпичные стены). Для других настенных конструкций необходимы смотря по обстоятельствам специальные дюбели и другие винты. При необходимости проконсультируйтесь у специалиста.

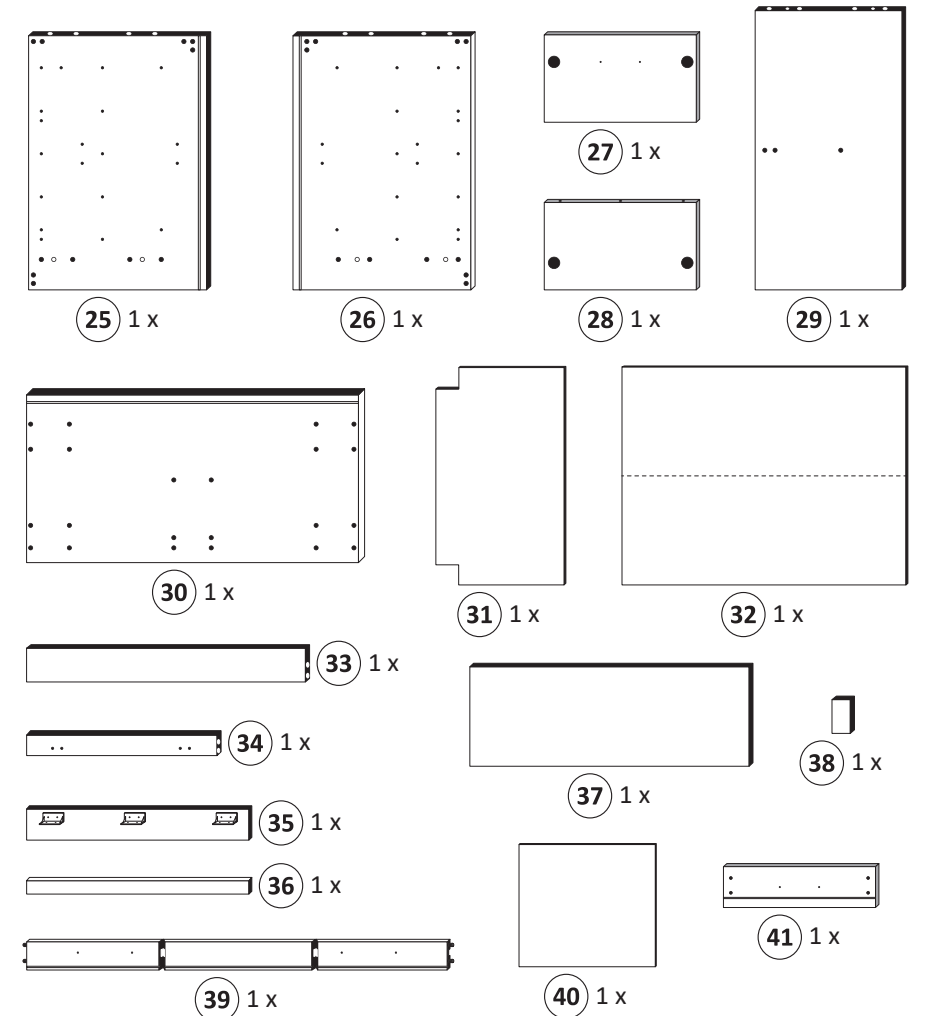
Le mur d'accompagnement matériel de montage (chevilles et les vis) ne convient que pour la maçonnerie solide (par exemple en béton ou des murs de briques). Pour les structures de mur d'autres sont peut-être spéciale boulons d'ancrage et d'autres nécessaires. Serrer le cas échéant, un expert.

Załączony materiał do mocowania do ściany (kolki rozprężne i wkręty) nadaje się tylko do ścian murowanych (np. z betonu lub cegiel). Do ścian wykonanych w innych technologiach konieczne być mogą specjalne kolki rozprężne i inne wkręty. W razie potrzeby skorzystaj z fachowej pomocy

Il muro di accompagnamento hardware di montaggio (tasselli e viti) è adatto solo per muratura piena (ad esempio calcestruzzo o muratura). Per le altre strutture murarie sono forse speciali bulloni di ancoraggio e necessari di altri. Serrare se necessario, un esperto.

The accompanying wall mounting hardware (anchors and screws) is suitable only for solid masonry (eg concrete or brick walls). For other wall structures are possibly special anchor bolts and other necessary. Tighten if necessary, an expert.

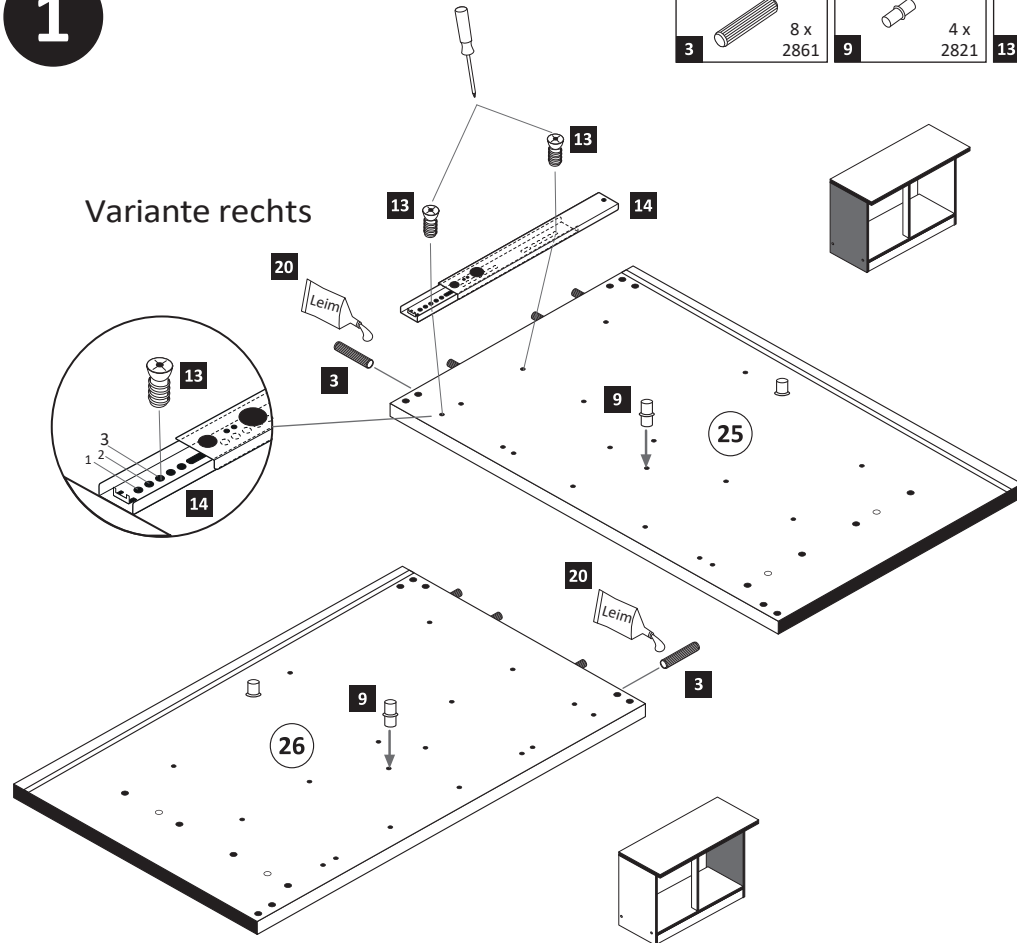
Ekteki duvara sabit montaj malzemeleri (dübel ve vidalar), sadece sağlam duvarlar için (örnek: beton veya tuğla) elverişlidir. Başka duvarlar için özel dübeller ve farklı vidalar gerekebilir. Gerektiğinde bir uzmana danışınız.



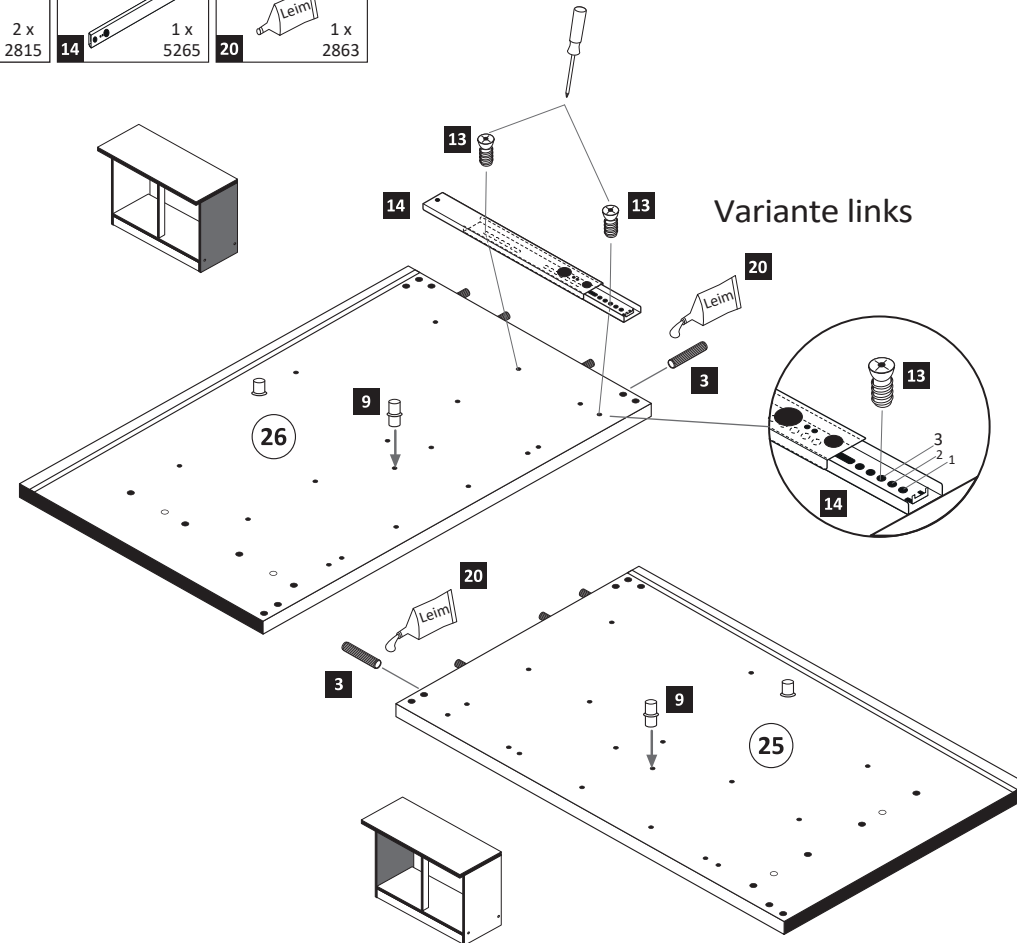
1

| | | | | |
|-----------------------------------|-------------------------------------|--------------------------------------|--------------------------|----------------------------------|
| 3 8 x 30 8 x 2861 | 9 5/5 x 16 4 x 2821 | 13 6,3 x 11 2 x 2815 | 14 1 x 5265 | 20 Leim 1 x 2863 |
|-----------------------------------|-------------------------------------|--------------------------------------|--------------------------|----------------------------------|

Variante rechts

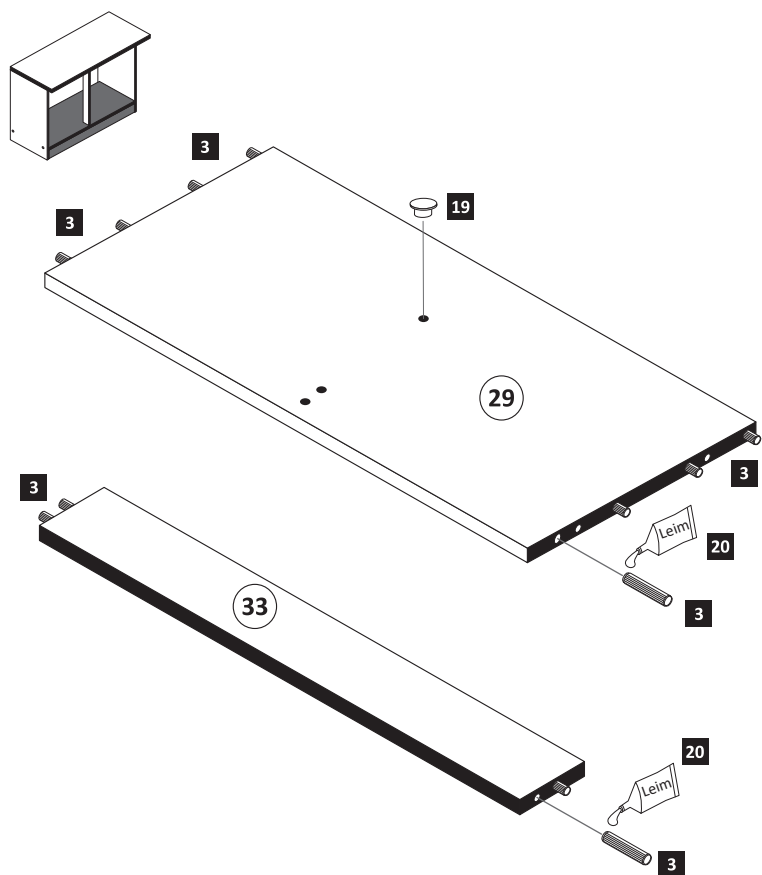


Variante links



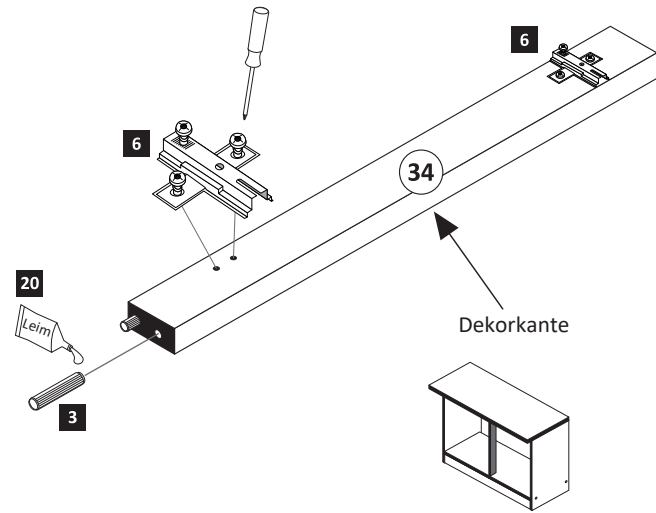
2

| | | |
|------------------------------------|---------------------------------|----------------------------------|
| 3 8 x 30 12 x 2861 | 19 8mm 1 x 2917 | 20 Leim 1 x 2863 |
|------------------------------------|---------------------------------|----------------------------------|

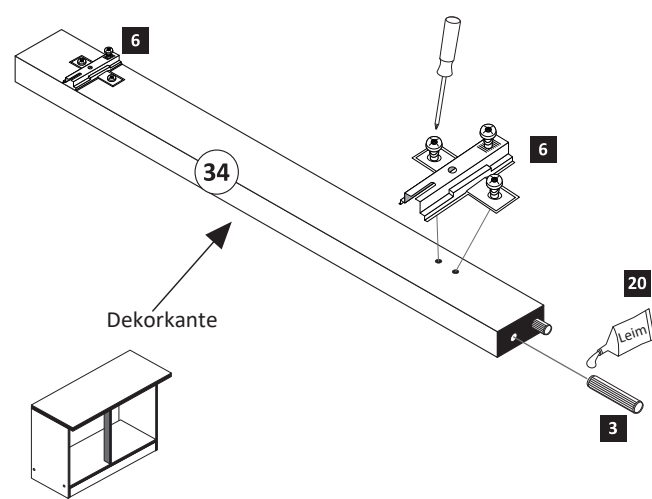


- 3**
- 8 x 30 2 x 2861
 - 6 2 x 1611
 - 20 1 x 2863

Variante rechts

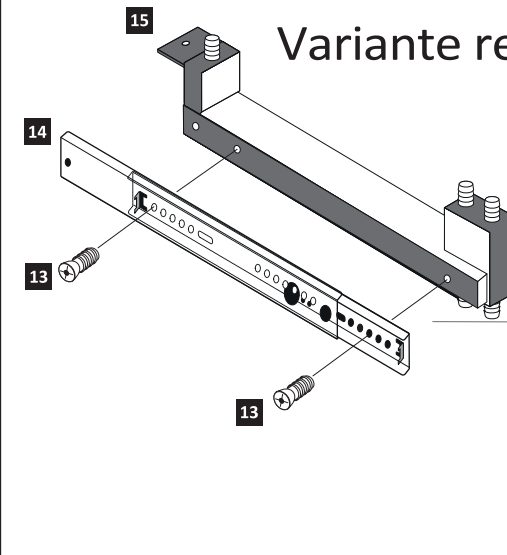


Variante links

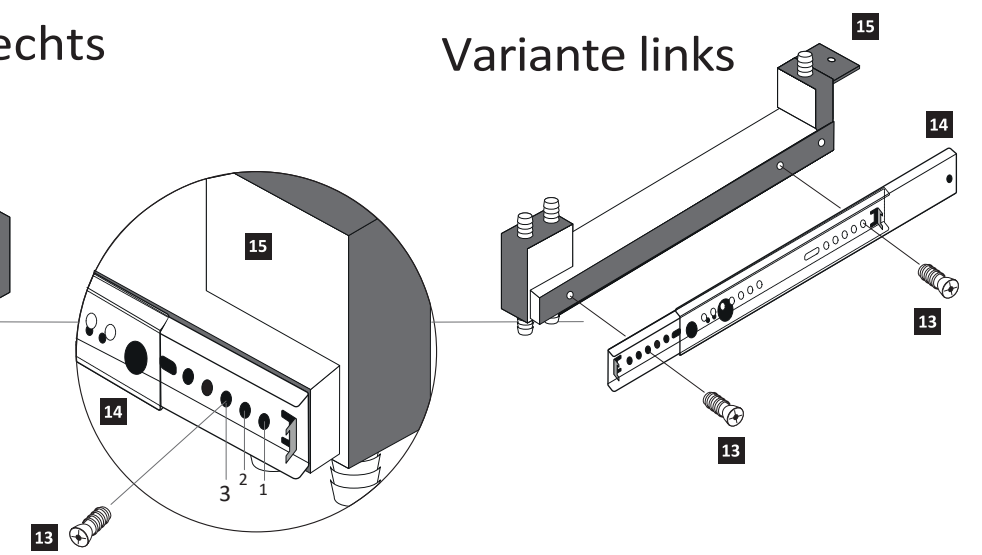


- 4**
- 6,3 x 11 2 x 2815
 - 14 1 x 5265
 - 15 1 x 5258

Variante rechts

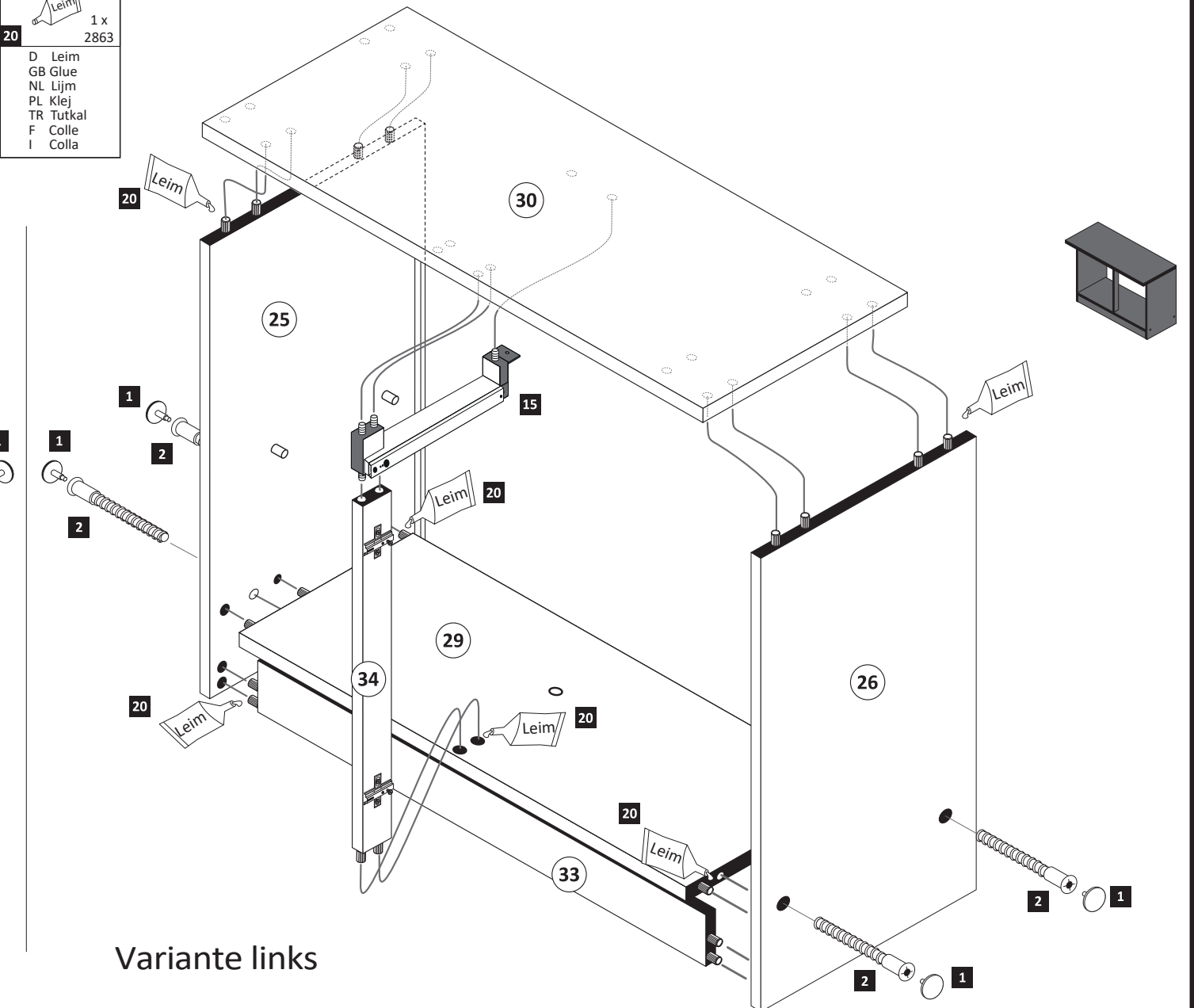
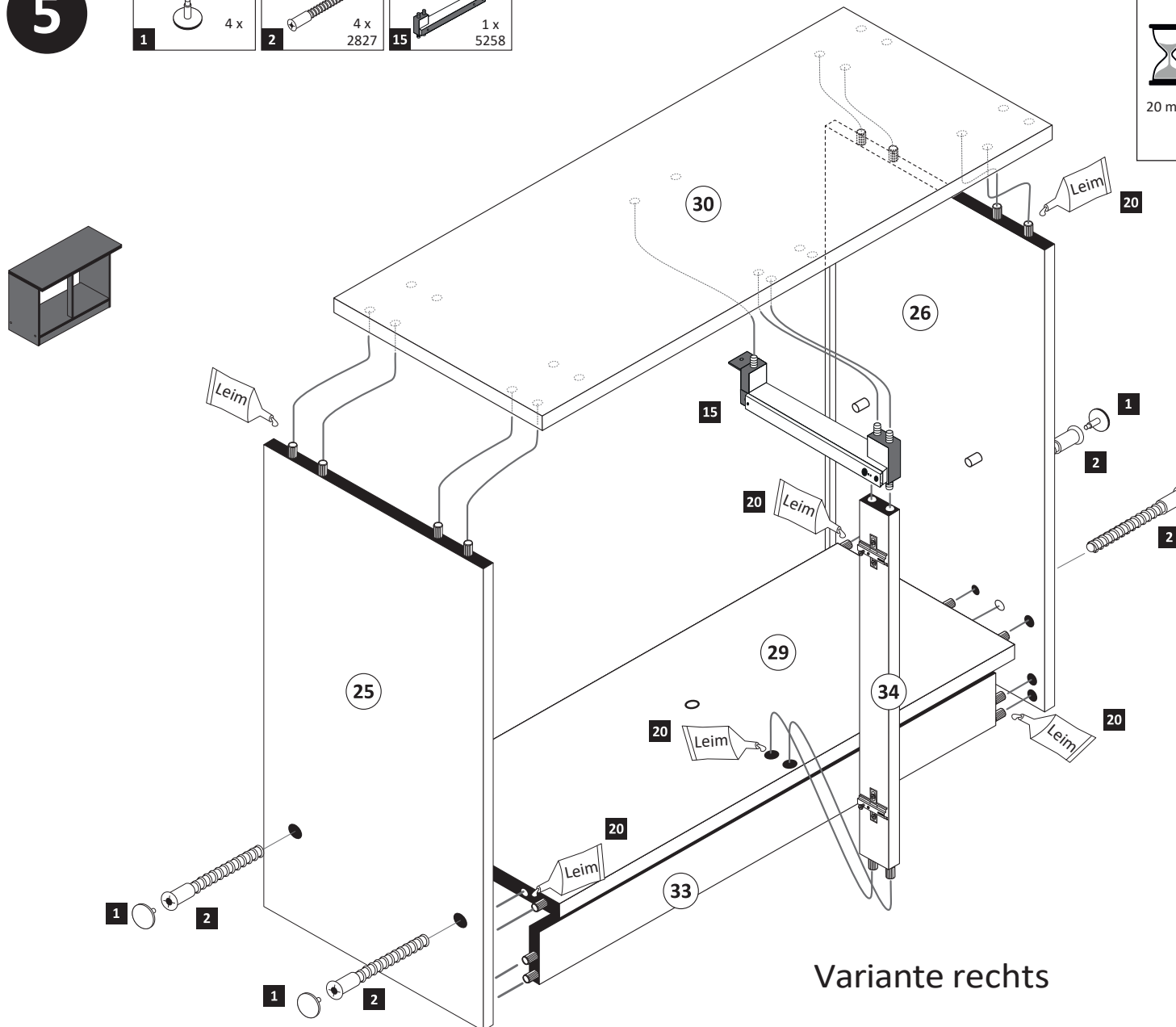


Variante links

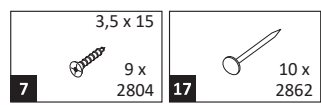


- 5**
- 1 4 x
 - 2 4 x 2827
 - 15 1 x 5258

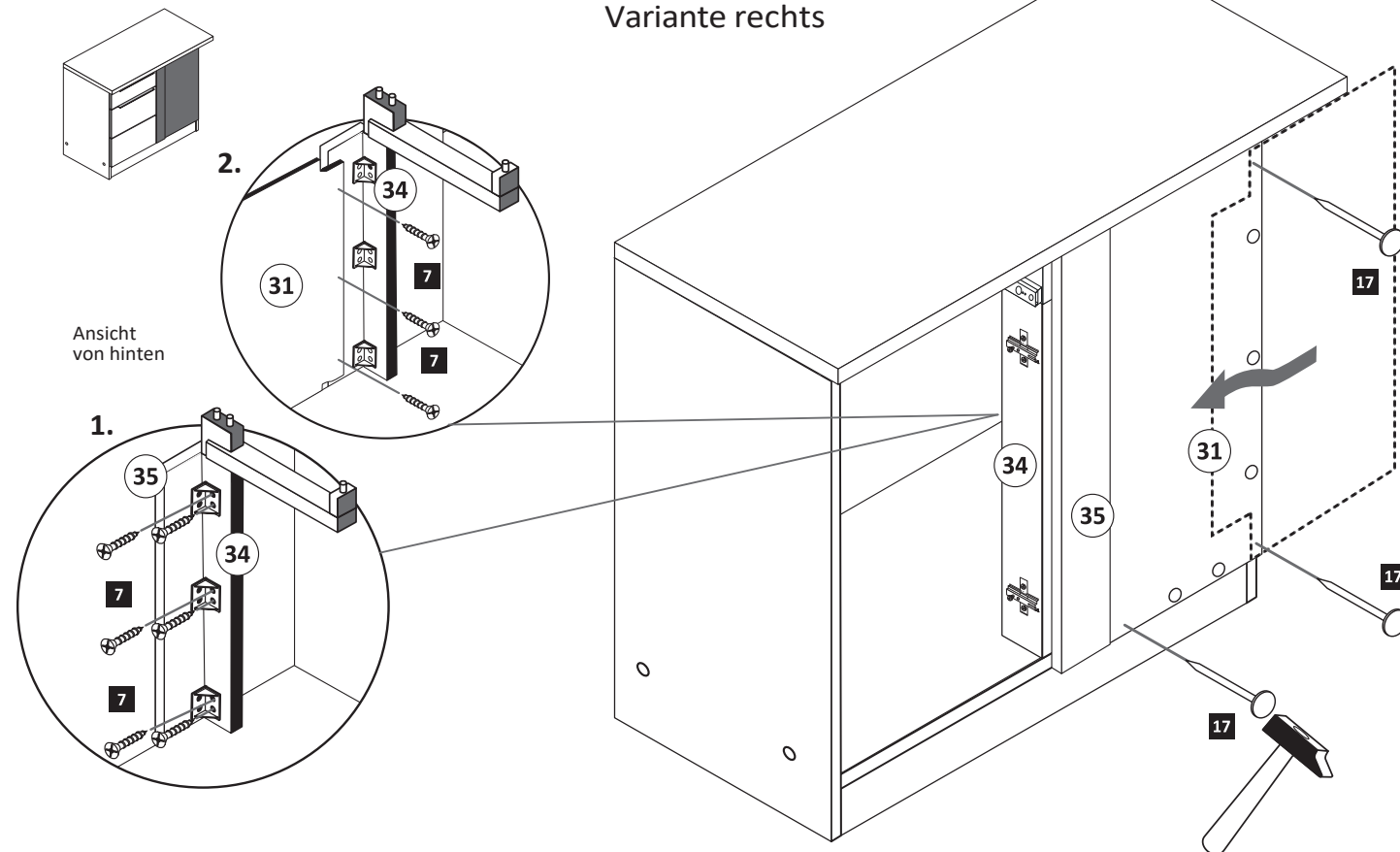
- 20 1 x 2863
- D Leim
 - GB Glue
 - NL Lijm
 - PL Klej
 - TR Tutkal
 - F Colle
 - I Colla
- 20 min.



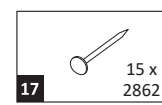
6



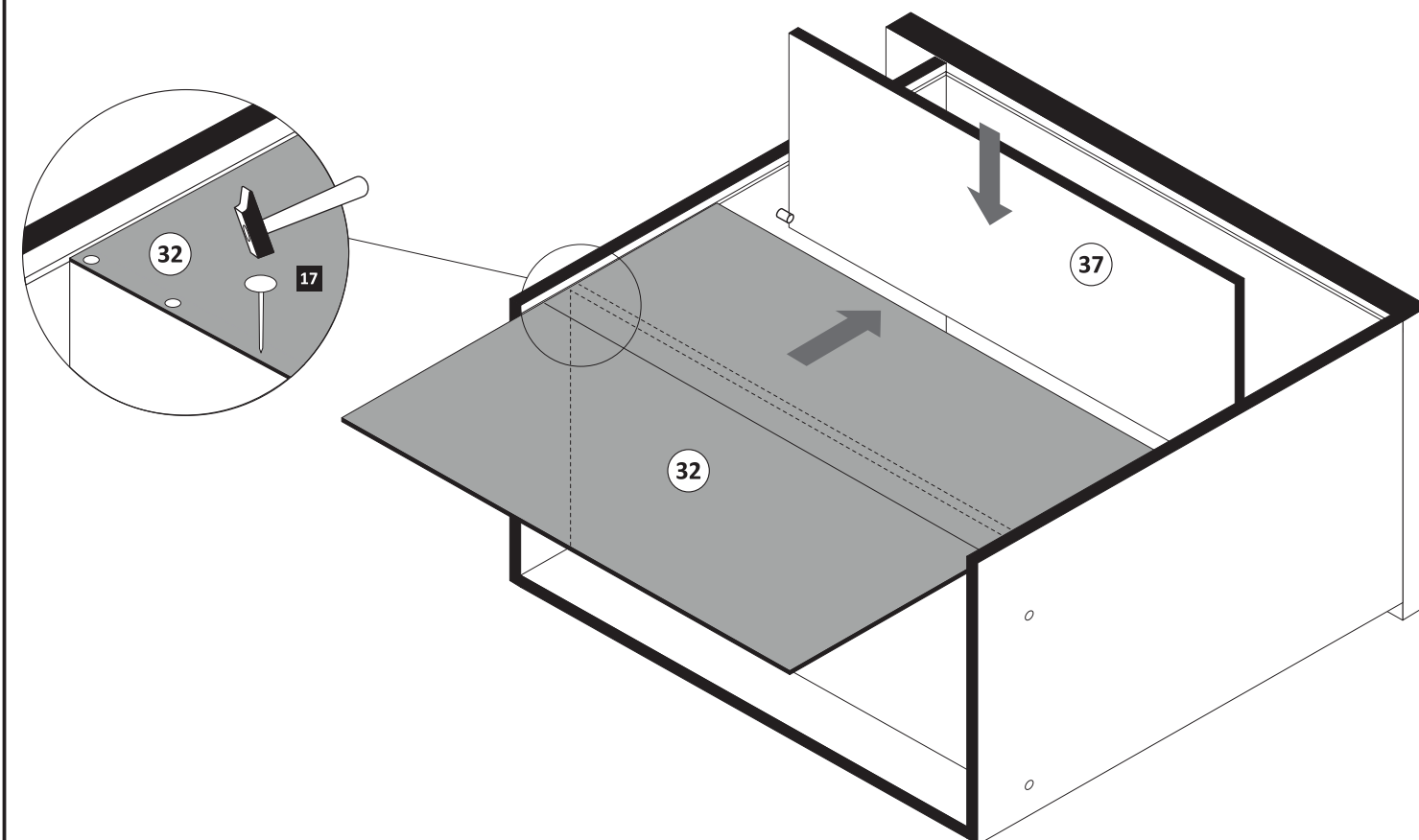
Variante rechts



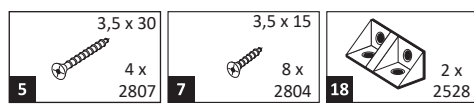
7



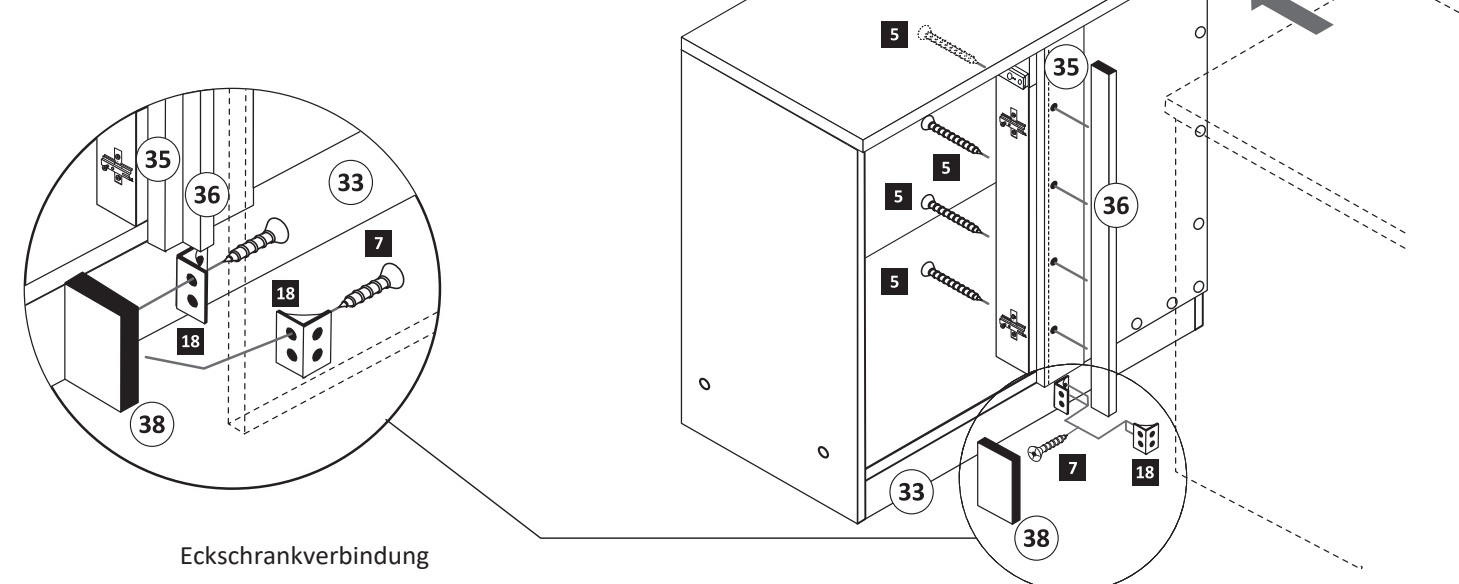
Variante rechts



8



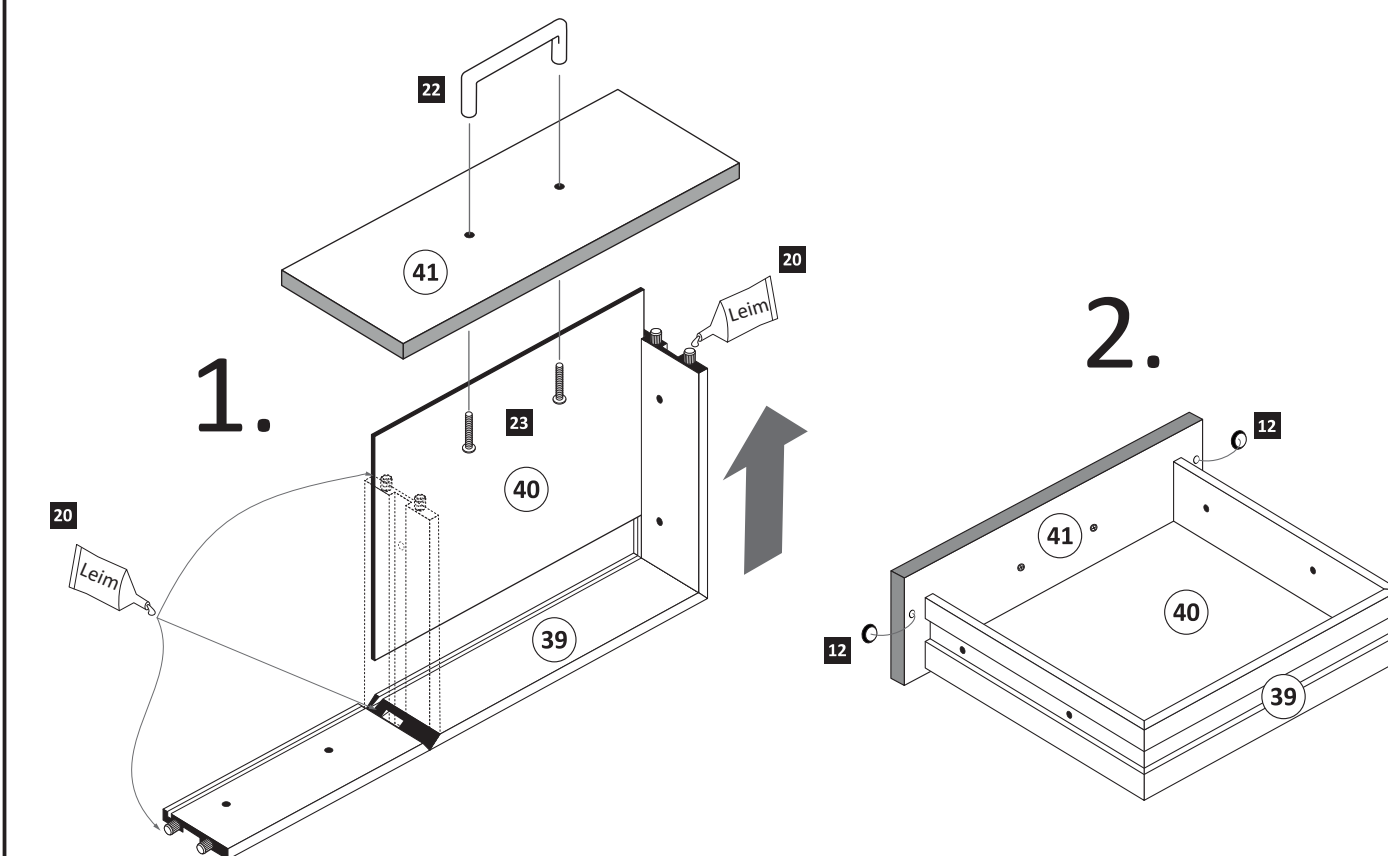
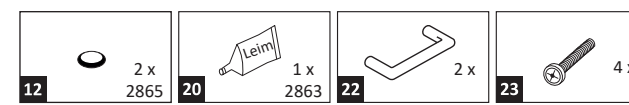
Variante rechts



Eckschrankverbindung

1. Das Breitenmaß des Anschlußschrankes auf der Blendleiste (35) anzeichnen.
2. Vier Löcher \varnothing 3 mm bohren und die Paßleiste (36) von innen mit den Schrauben (5) festschrauben.
3. Das Sockelpaßstück (38) mit den Winkeln (18) zwischen Sockelleiste (33) und Anschlußschrank wie abgebildet befestigen.

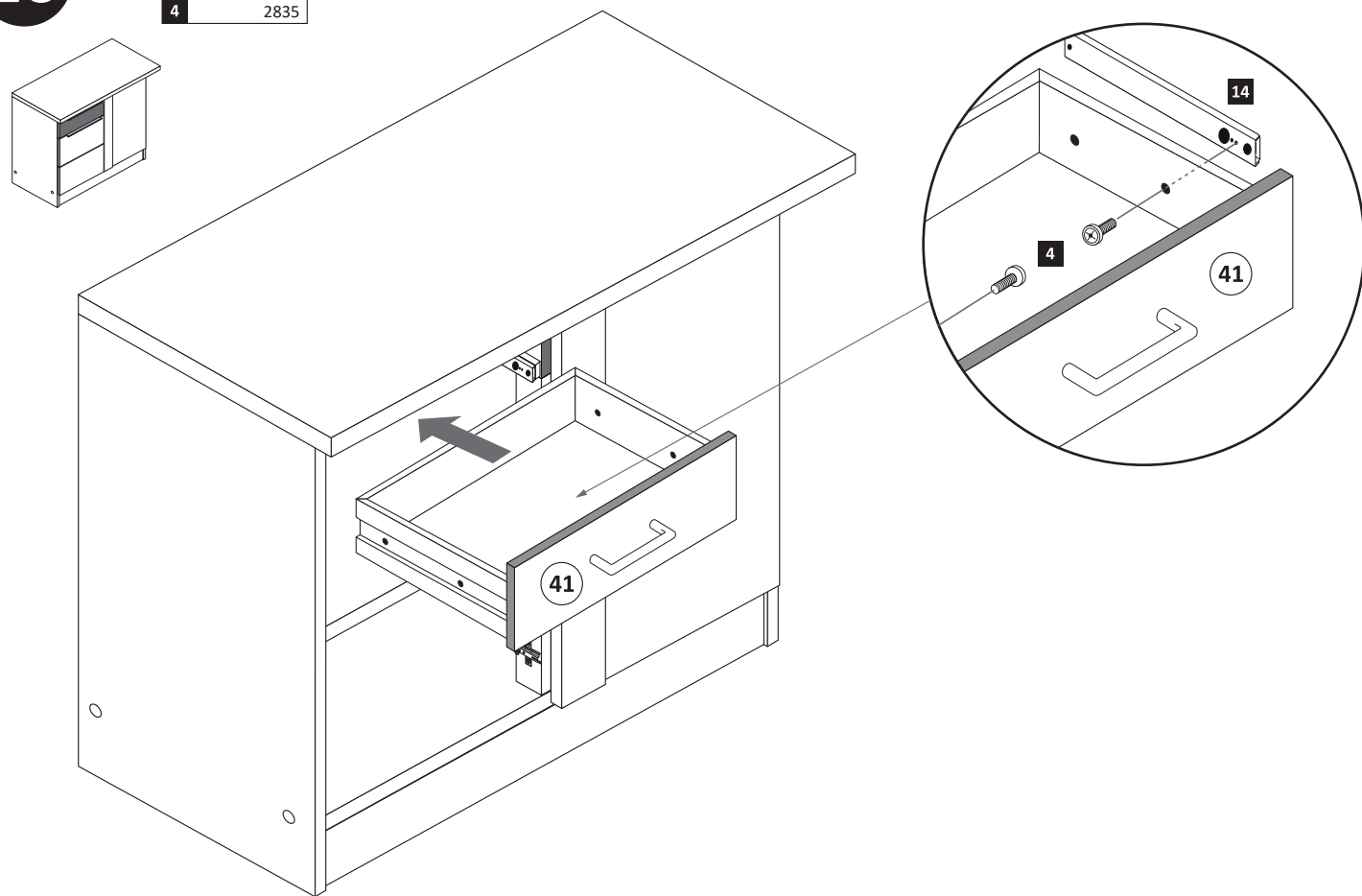
9



10

M4 x 9
2 x
2835

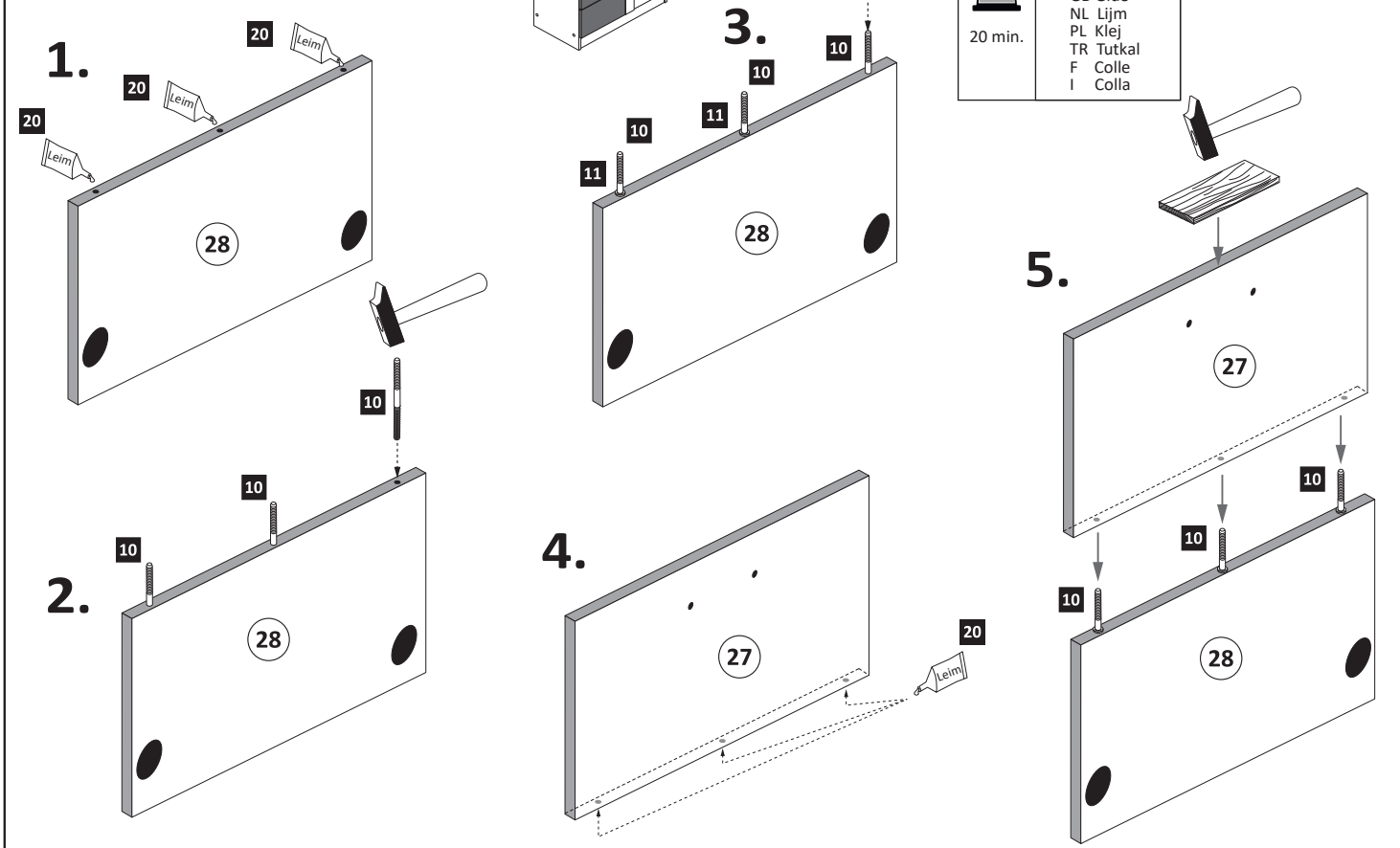
Variante rechts



11

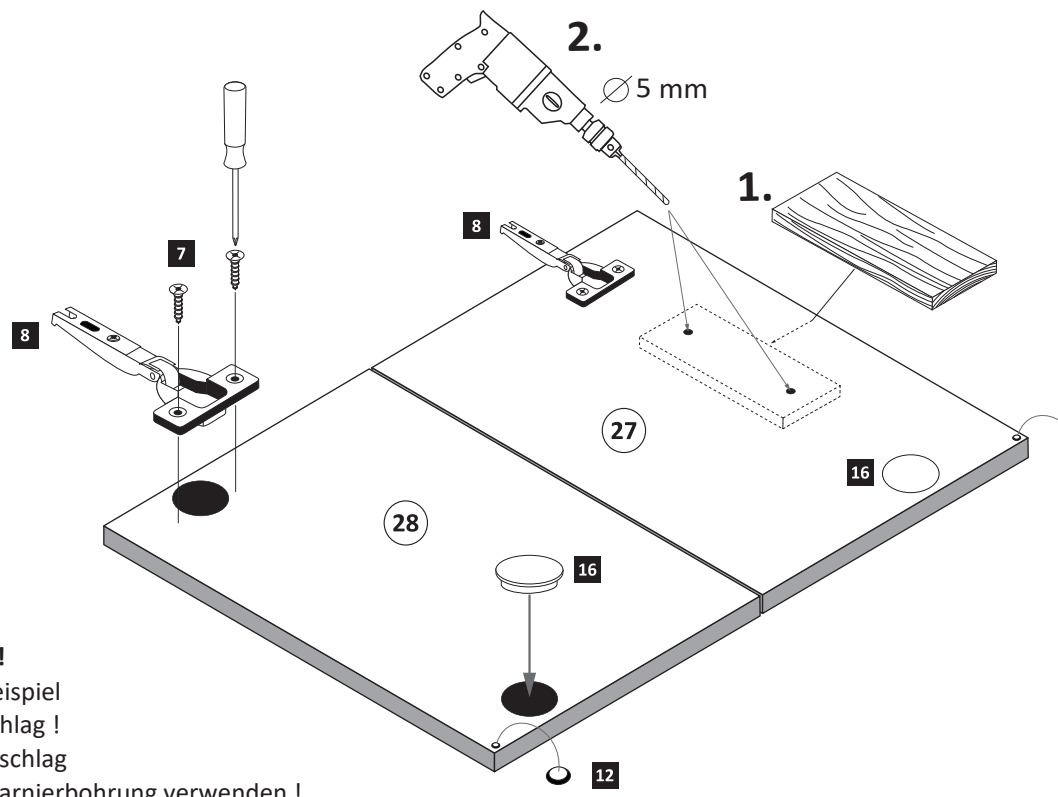
10 3 x 1119
11 3 x 1125

20 1 x 2863
D Leim
GB Glue
NL Lijm
PL Klej
TR Tutkal
F Colle
I Colla
20 min.



12

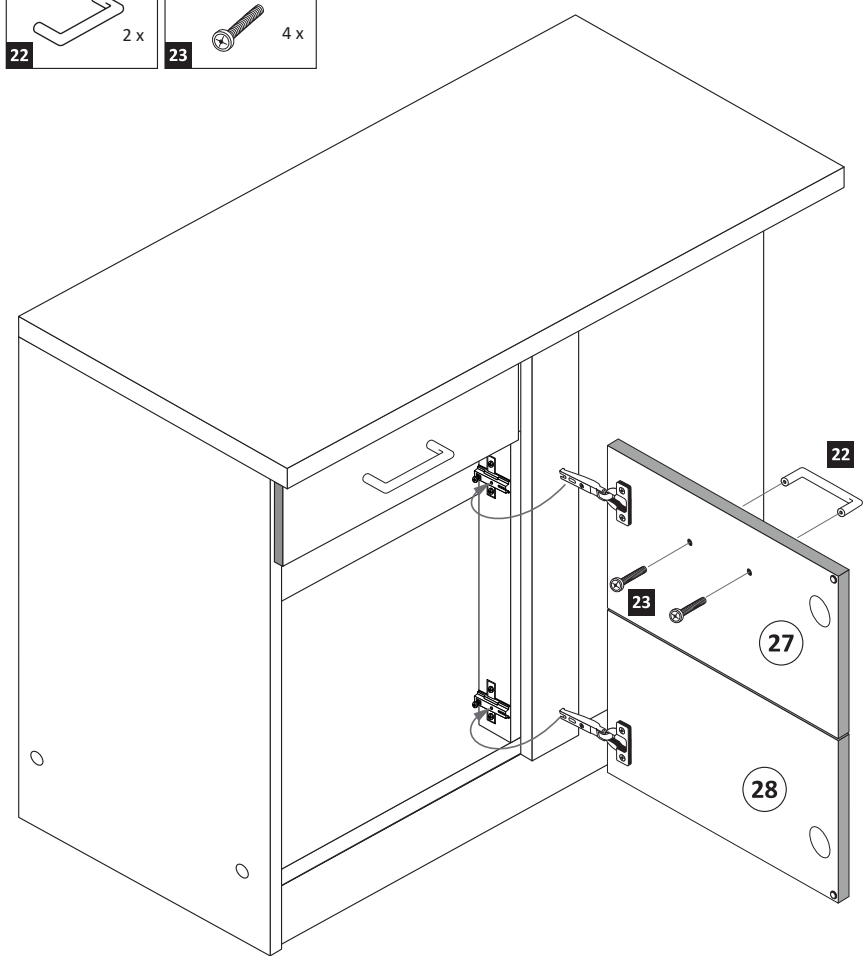
3,5 x 15
4 x 2804
8 2 x 1503
12 2 x 2865
16 2 x 2886
35 mm



ACHTUNG !
Montagebeispiel
Rechtsanschlag !
Bei Linksanschlag
andere Scharnierbohrung verwenden !

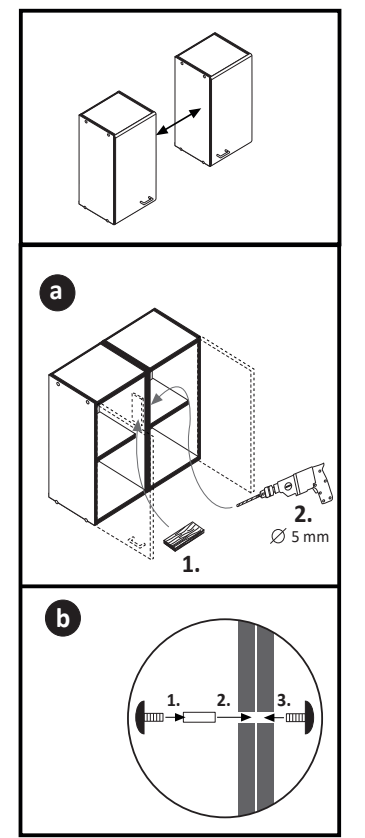
13

22 2 x
23 4 x



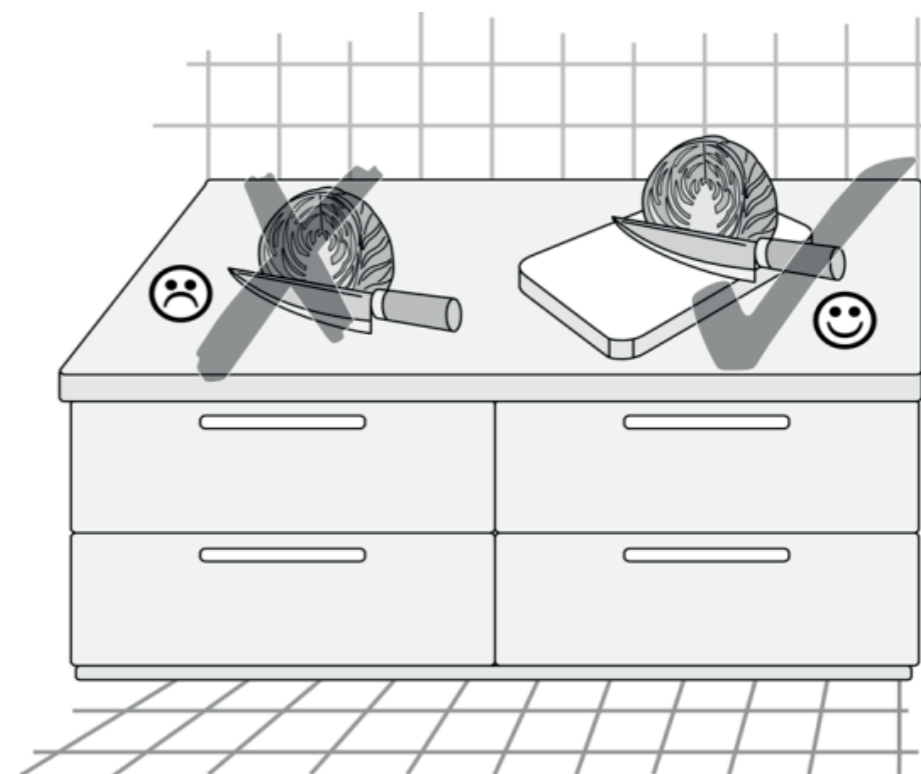
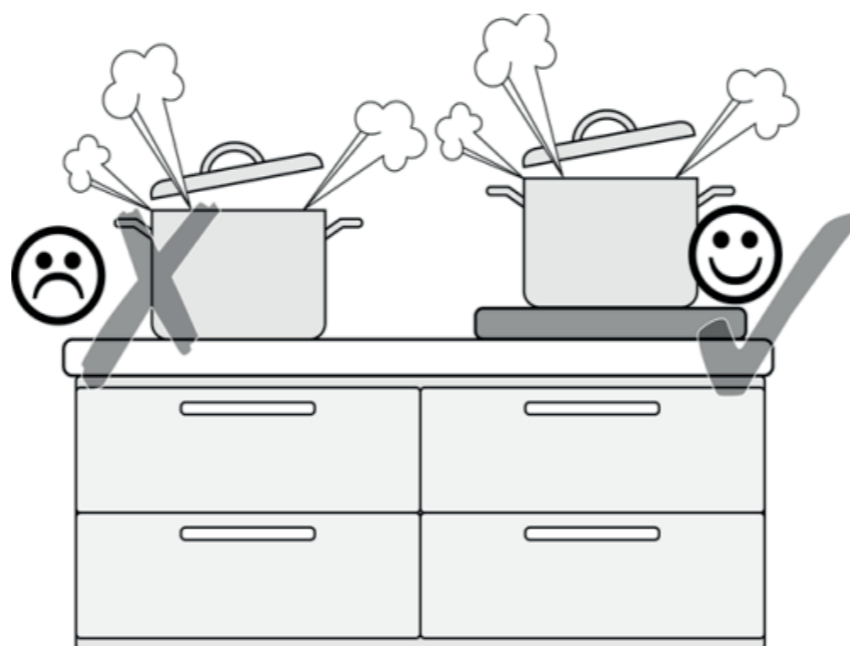
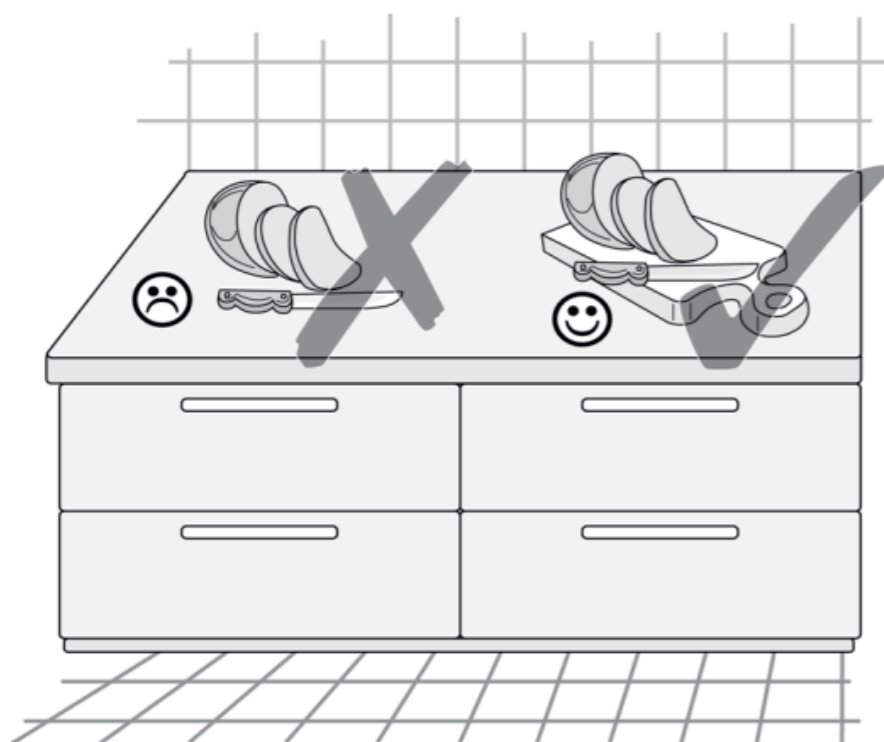
14

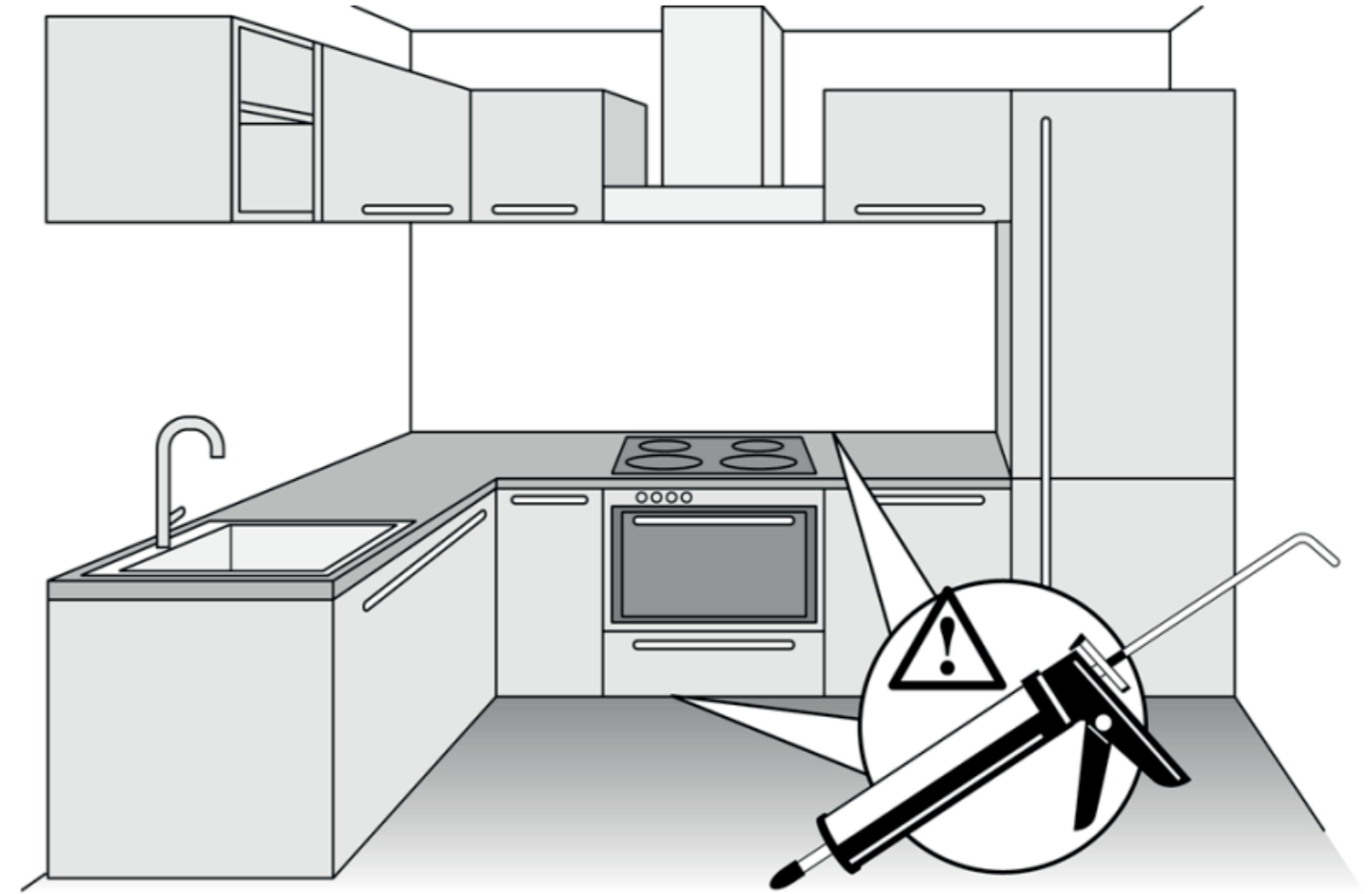
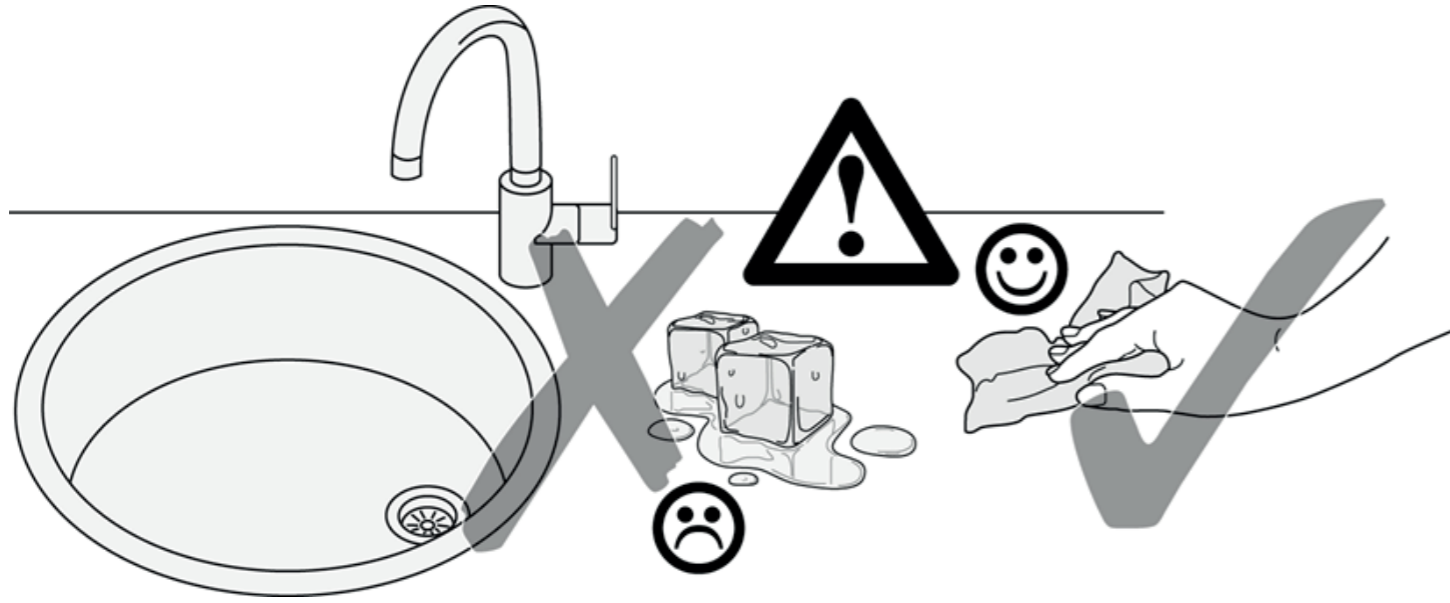
4 x 9 5 x 30
21 2 x 1 x





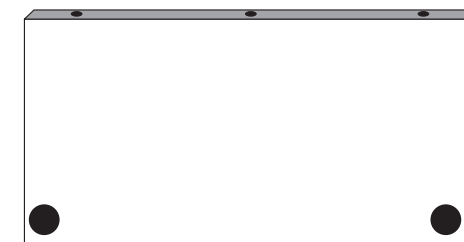
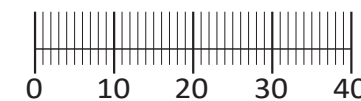
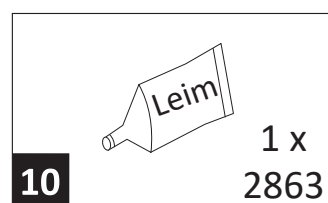
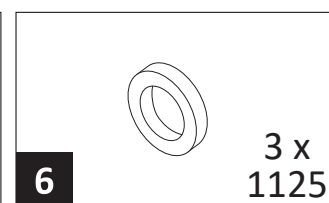
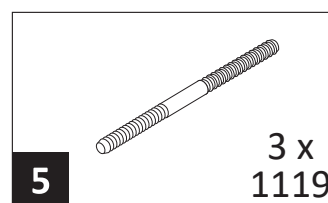
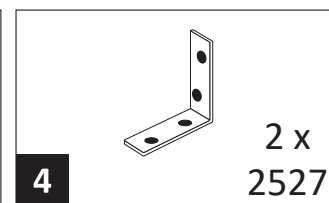
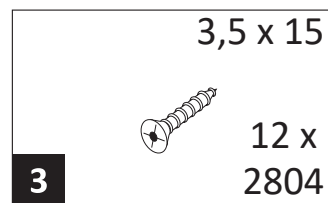
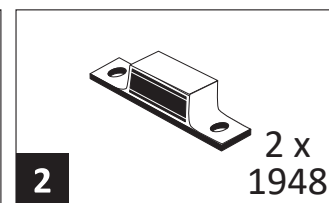
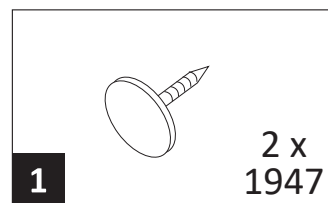
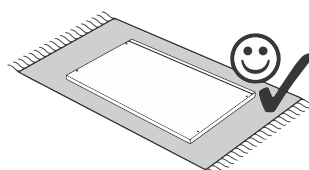
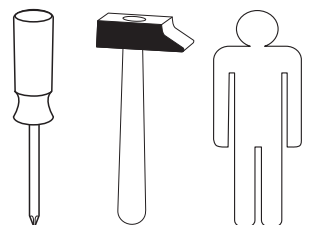
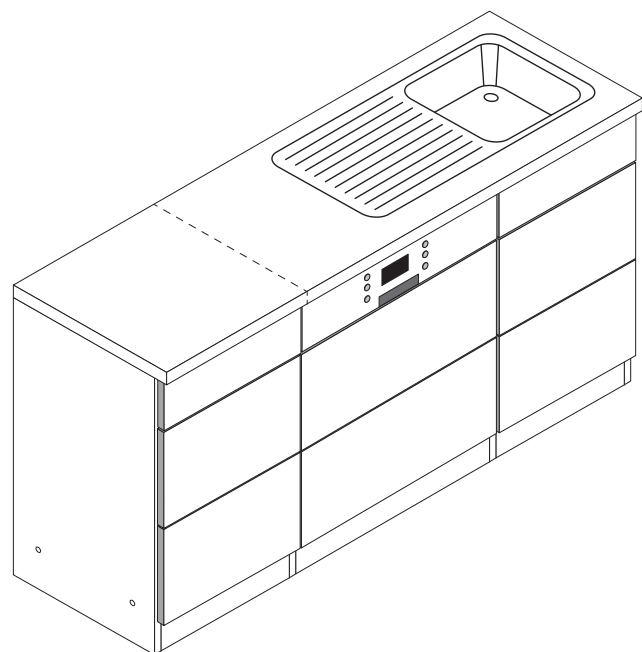
89947.330



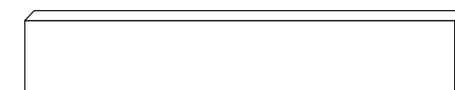




89918.332



7 2 x

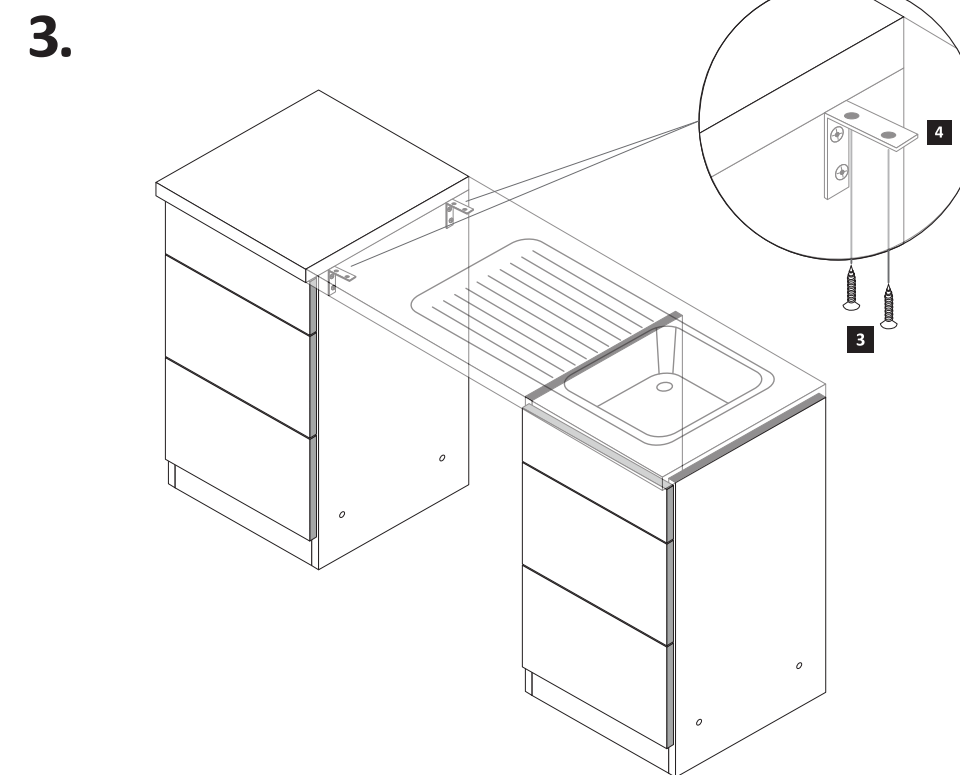
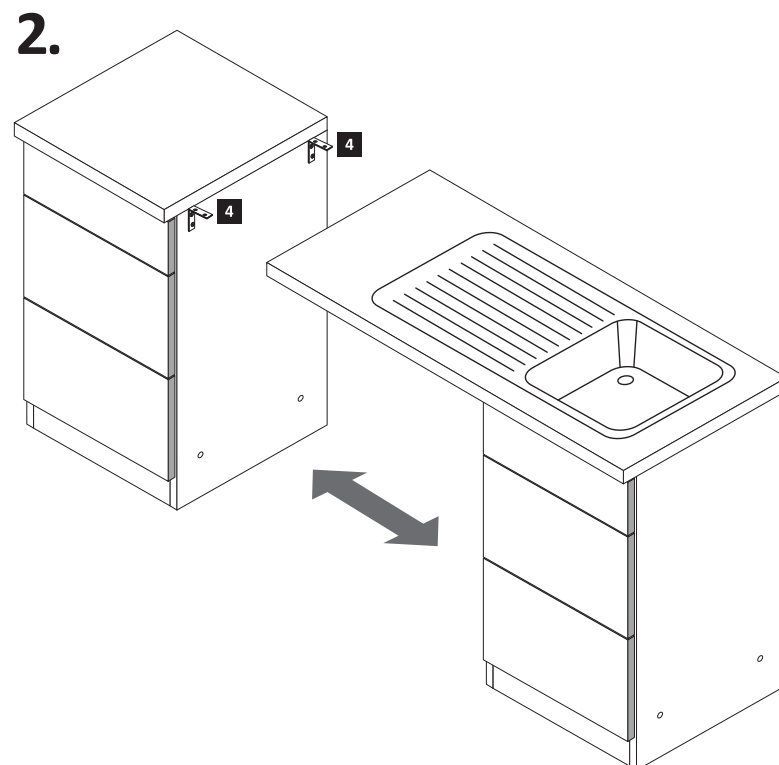
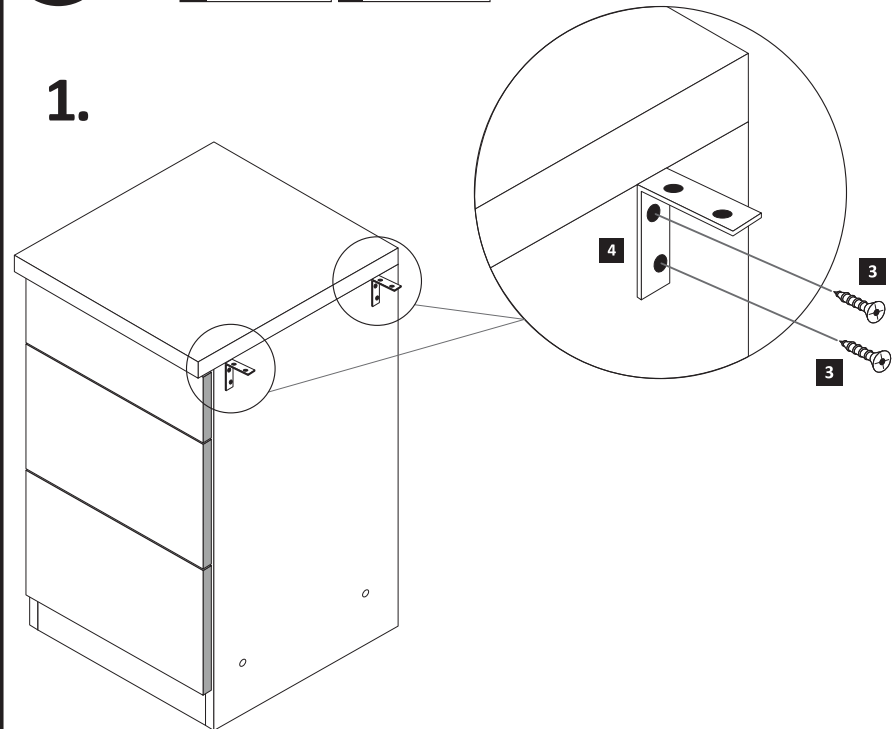
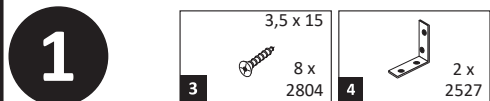


8 1 x

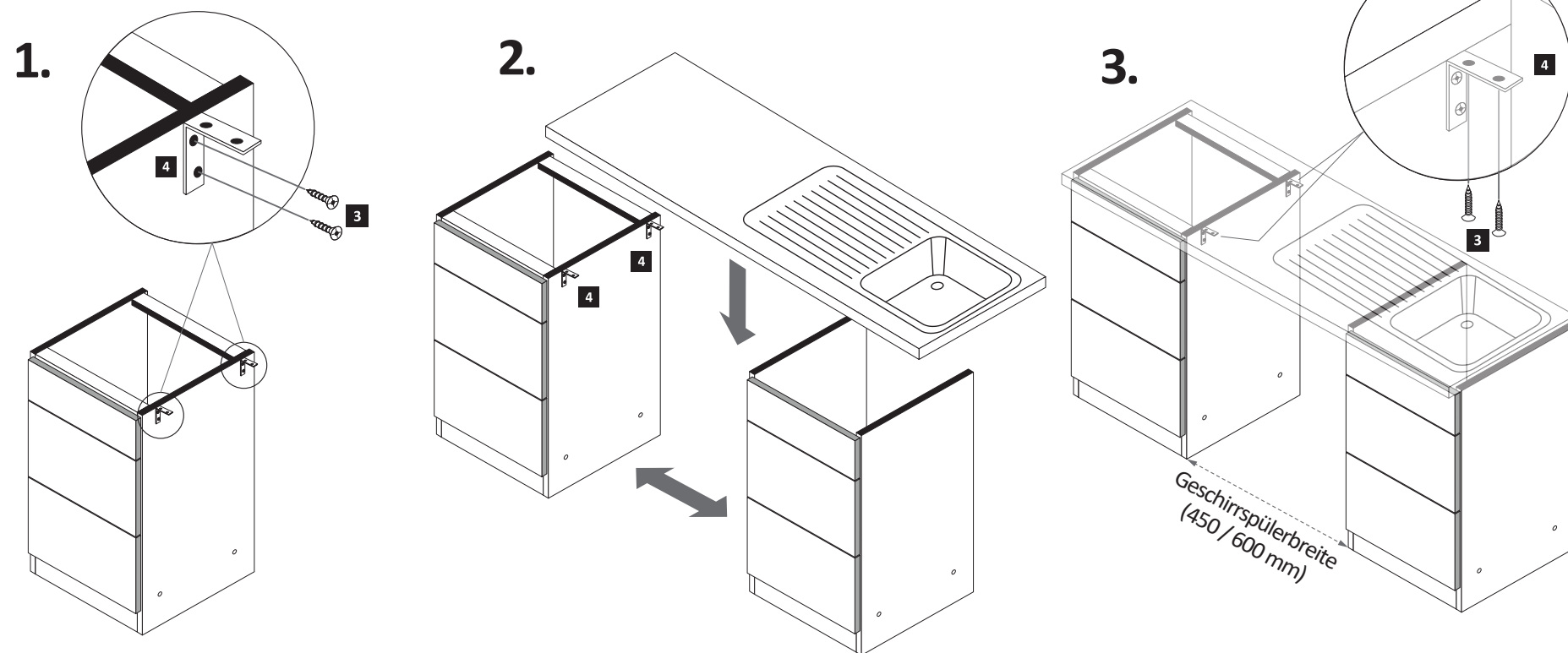


9 1 x

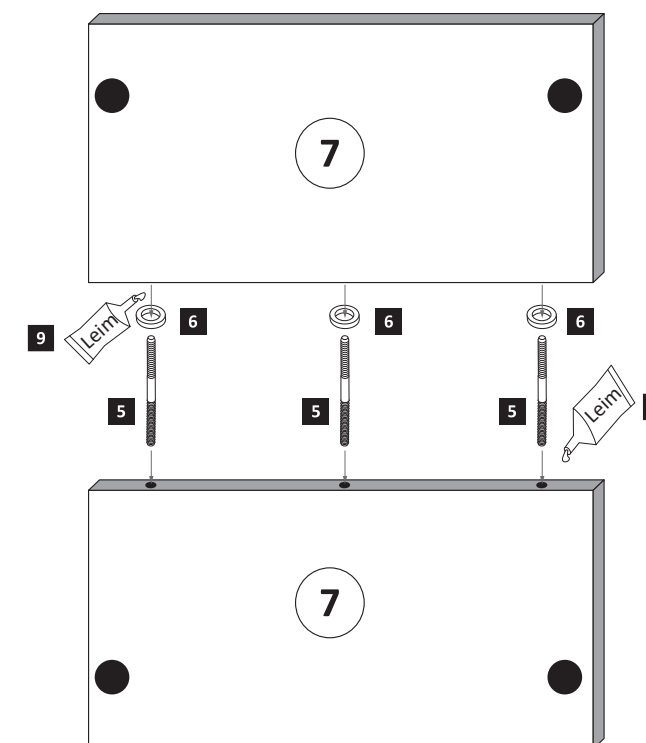
Variante mit Einzelarbeitsplatten



Variante mit durchgehende Arbeitsplatten

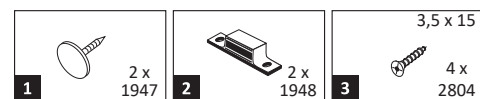


3

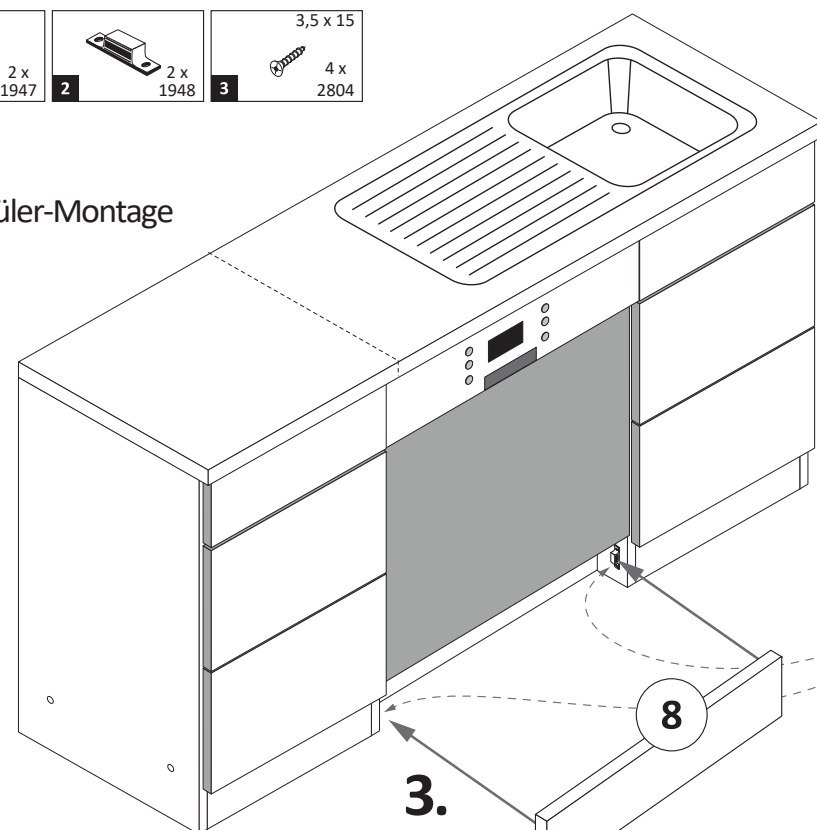


Bei der Geschirrspülerfrontmontage gehen Sie bitte nach Hersteller Angaben vor.

2

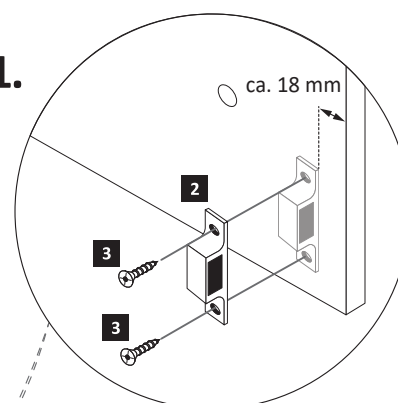


ACHTUNG!
Erst Geschirrspüler-Montage durchführen.

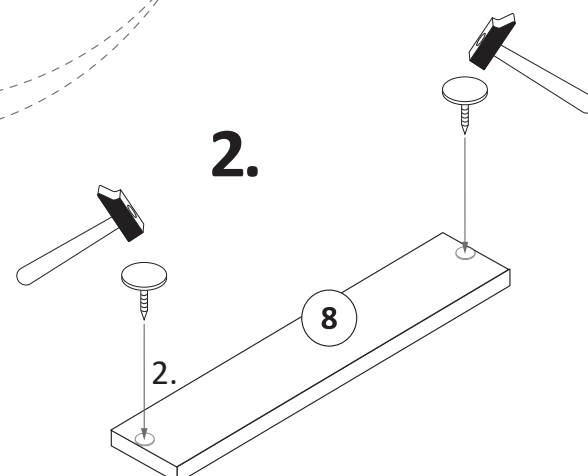


Variante (A)

1.



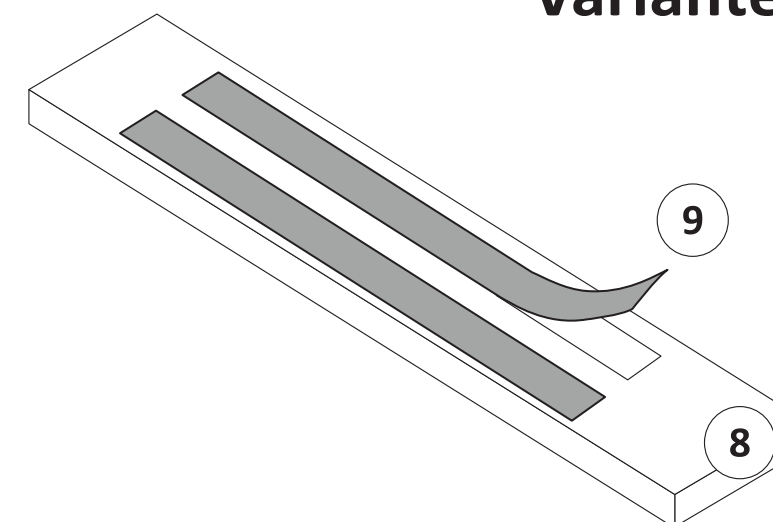
2.



4

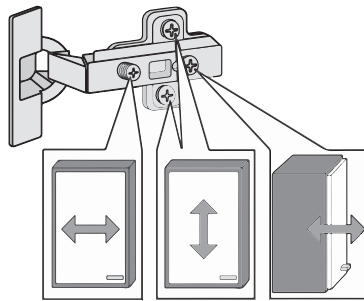
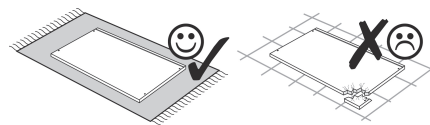
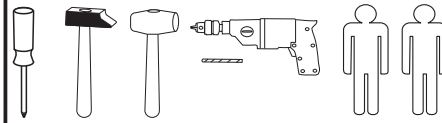
Wenn Sie die Möglichkeit haben, den linken Magnethalter an einen anderen Schrank zumontieren, dann gehen Sie so vor, wie in Variante (A). Sollten Sie die Möglichkeit nicht haben, dann kleben Sie den Geschirrspülersockel (8) mit Hilfe der mitgelieferten Klebestreifen (9) an den Geschirrspüler.

Variante (B)

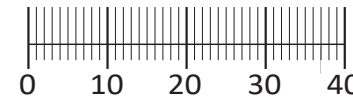




87153.536



| | | | | |
|---------------------------------|----------------------------|----------------------------------|----------------------------------|-----------------------------------|
| 1 4 x 2827 | 2 4 x | 3 2 x 1503 | 4 2 x 1611 | 5 3,5 x 15 6 x 2804 |
| 6 8 x 30 16 x 2861 | 7 2 x 2845 | 8 6,3 x 16 2 x 2816 | 9 6,3 x 11 2 x 2815 | 10 3,5 x 30 4 x 2807 |
| 11 6 x 1119 | 12 6 x 1125 | 13 1 x | 14 2 x | 15 2 x 2849 |
| 16 4 x 9 2 x | 17 5 x 30 1 x | 18 35 mm 2 x 2886 | 19 25 x 2862 | 20 2 x 2865 |



Das beigefügte Wandbefestigungsmaterial (Dübel und Schrauben) eignet sich nur für festes Mauerwerk (z.B. Beton- oder Ziegelwände). Für andere Wandaufbauten sind eventuell Spezialdübel und andere Schrauben notwendig. Ziehen Sie gegebenenfalls eine Fachkraft zu Rate.

De begeleidende wandmontage hardware (pluggen en schroeven) is alleen geschikt voor massief metselwerk (bijvoorbeeld beton of bakstenen muren). Voor andere muur structuren zijn eventueel bijzondere ankerbouten en andere noodzakelijke. Draai indien nodig, een deskundige.

Приложенный материал для крепления к стене (дюбели и винты) пригоден только для жестких кладок (например, бетонные или кирпичные стены). Для других настенных конструкций необходимы смотря по обстоятельствам специальные дюбели и другие винты. При необходимости проконсультируйтесь у специалиста.

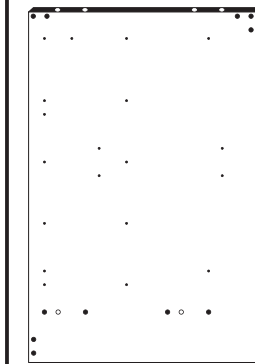
Le mur d'accompagnement matériel de montage (chevilles et les vis) ne convient que pour la maçonnerie solide (par exemple en béton ou des murs de briques). Pour les structures de mur d'autres sont peut-être spéciale boulons d'ancrage et d'autres nécessaires. Serrer le cas échéant, un expert.

Załączony materiał do mocowania do ściany (kolki rozprężne i wkręty) nadaje się tylko do ścian murowanych (np. z betonu lub cegiel). Do ścian wykonanych w innych technologiach konieczne być mogą specjalne kolki rozprężne i inne wkręty. W razie potrzeby skorzystaj z fachowej pomocy

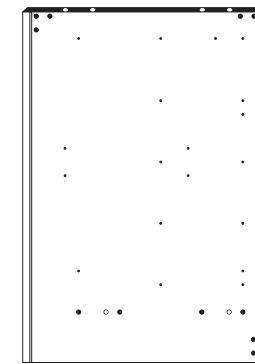
Il muro di accompagnamento hardware di montaggio (tasselli e viti) è adatto solo per muratura piena (ad esempio calcestruzzo o muratura). Per le altre strutture murarie sono forse speciali bulloni di ancoraggio e necessari di altri. Serrare se necessario, un esperto.

The accompanying wall mounting hardware (anchors and screws) is suitable only for solid masonry (eg concrete or brick walls). For other wall structures are possibly special anchor bolts and other necessary. Tighten if necessary, an expert.

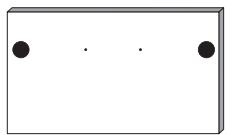
Ekteki duvara sabit montaj malzemeleri (dübel ve vidalar), sadece sağlam duvarlar için (örnek: beton veya tuğla) elverişlidir. Başka duvarlar için özel dübeller ve farklı vidalar gerekebilir. Gerektiğinde bir uzmana danışınız.



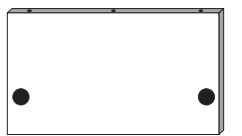
25 1 x



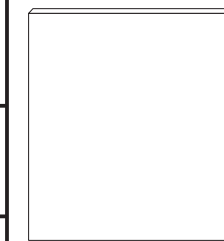
26 1 x



27 1 x



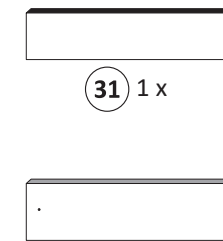
28 1 x



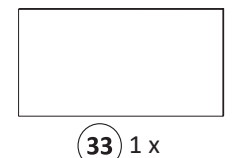
29 1 x



30 1 x



31 1 x



32 1 x

1

| | | | | |
|----------------------|----------------------------------|----------------------|----------------------------------|-----------------------|
| 4 2 x 1611 | 5 3,5 x 15 2 x 2804 | 7 2 x 2845 | 9 6,3 x 11 2 x 2815 | 15 2 x 2849 |
|----------------------|----------------------------------|----------------------|----------------------------------|-----------------------|

Bitte beachten!
In dieser Aufbauanleitung ist die Tür rechts angeschlagen. Soll die Tür links angeschlagen werden, müssen die Kreuzmontageplatten **4** auf das linke Seitenteil **25** montiert werden.

2

| | |
|---------------------------------|-------------------------------|
| 6 8 x 30 16 x 2861 | 17 Leim 1 x 2863 |
|---------------------------------|-------------------------------|

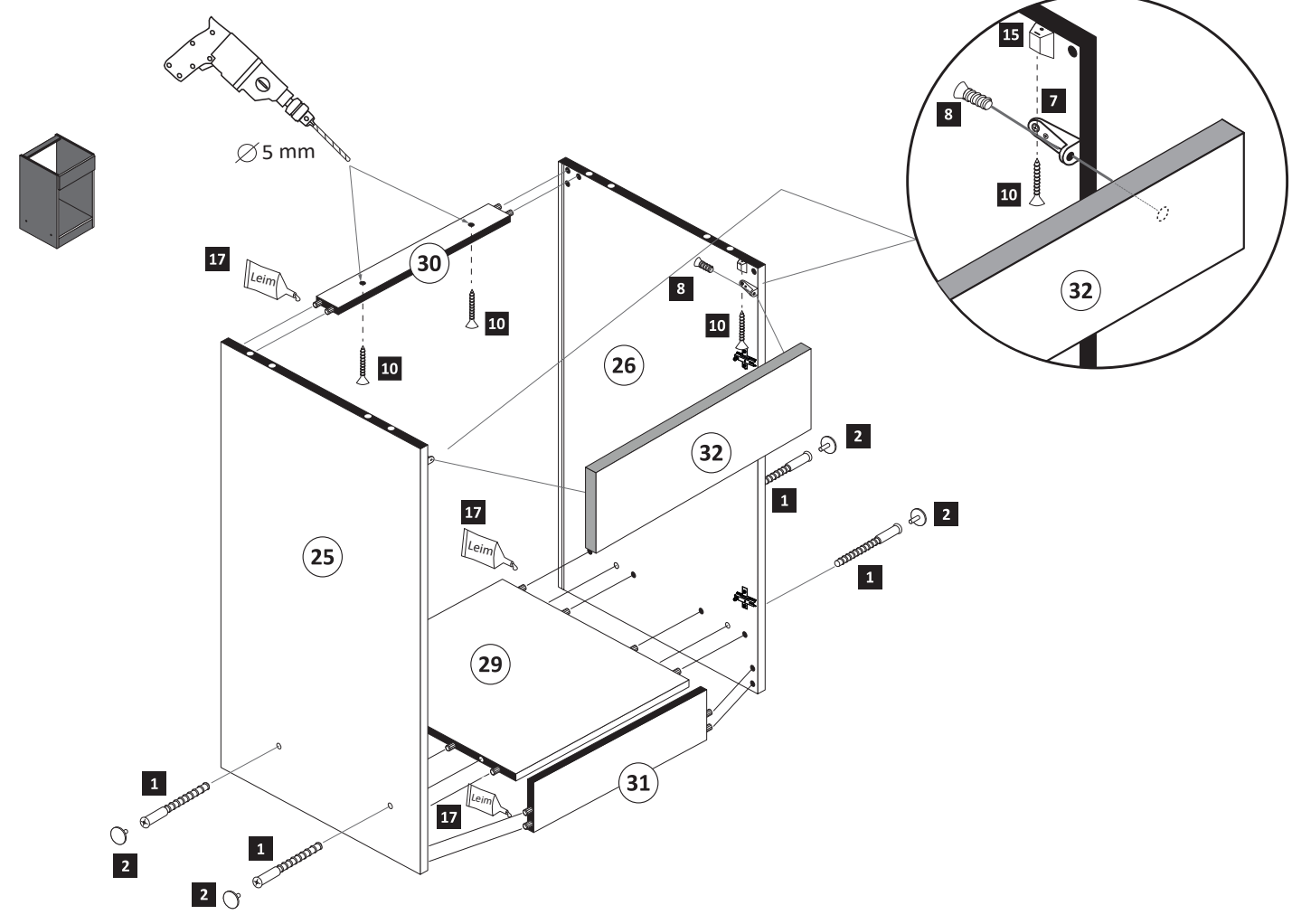
3

- 1** 4 x 2827
- 2** 4 x
- 8** 6,3 x 16 2 x 2816
- 10** 3,5 x 30 4 x 2807

17 1 x 2863

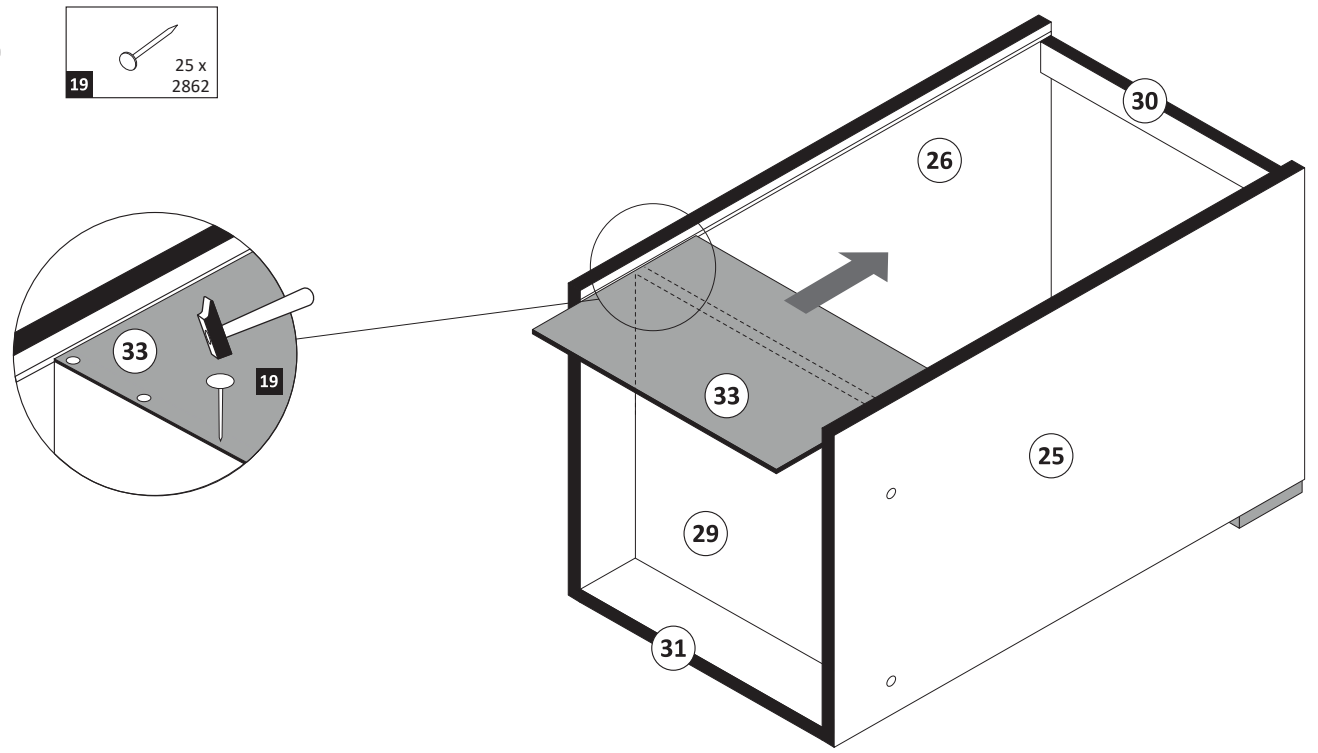
20 min.

D Leim
GB Glue
NL Lijm
PL Klej
TR Tutkal
F Colle
I Colla



4

- 19** 25 x 2862



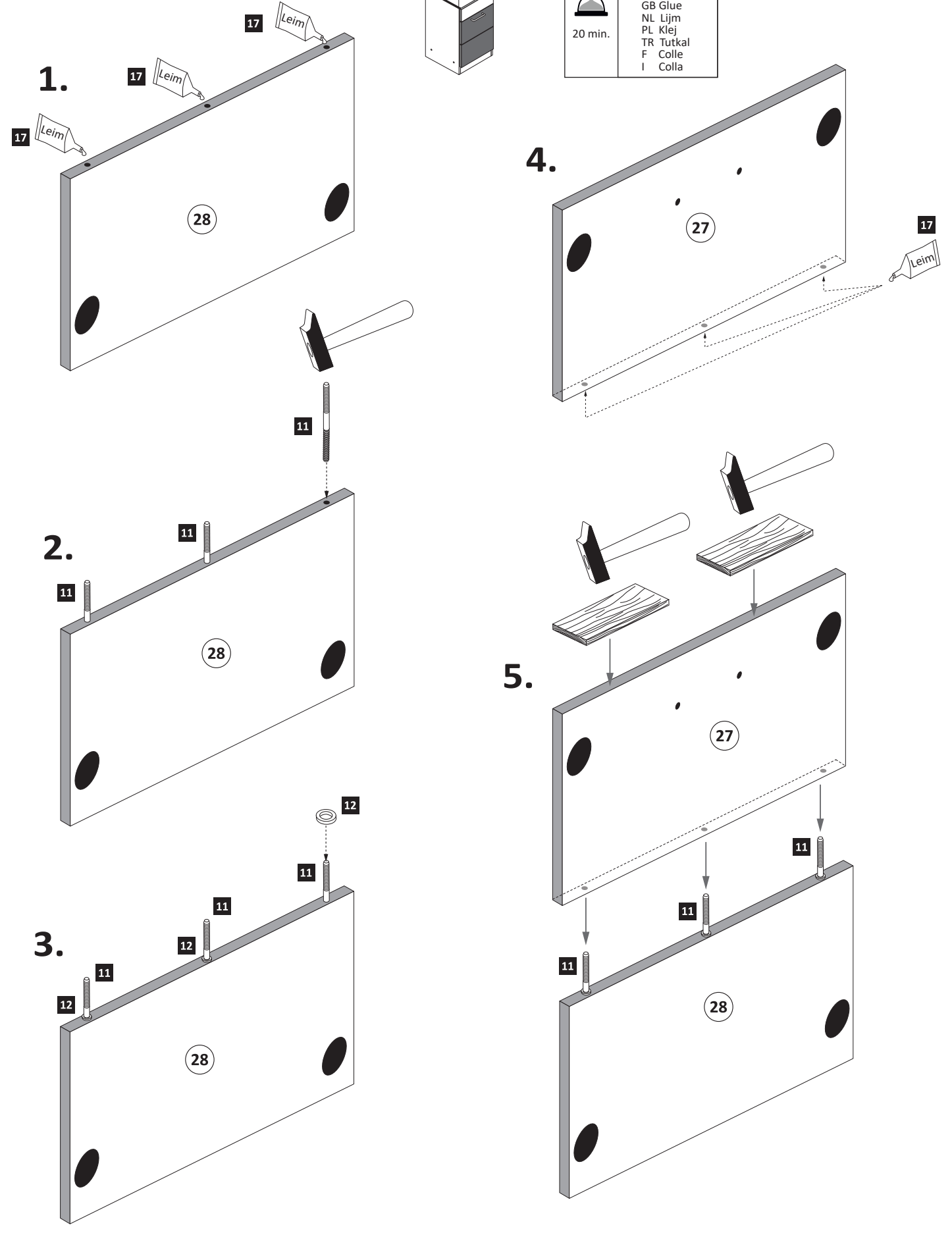
5

- 11** 6 x 1119
- 12** 6 x 1125





17 1 x 2863

20 min.

D Leim
GB Glue
NL Lijm
PL Klej
TR Tutkal
F Colle
I Colla

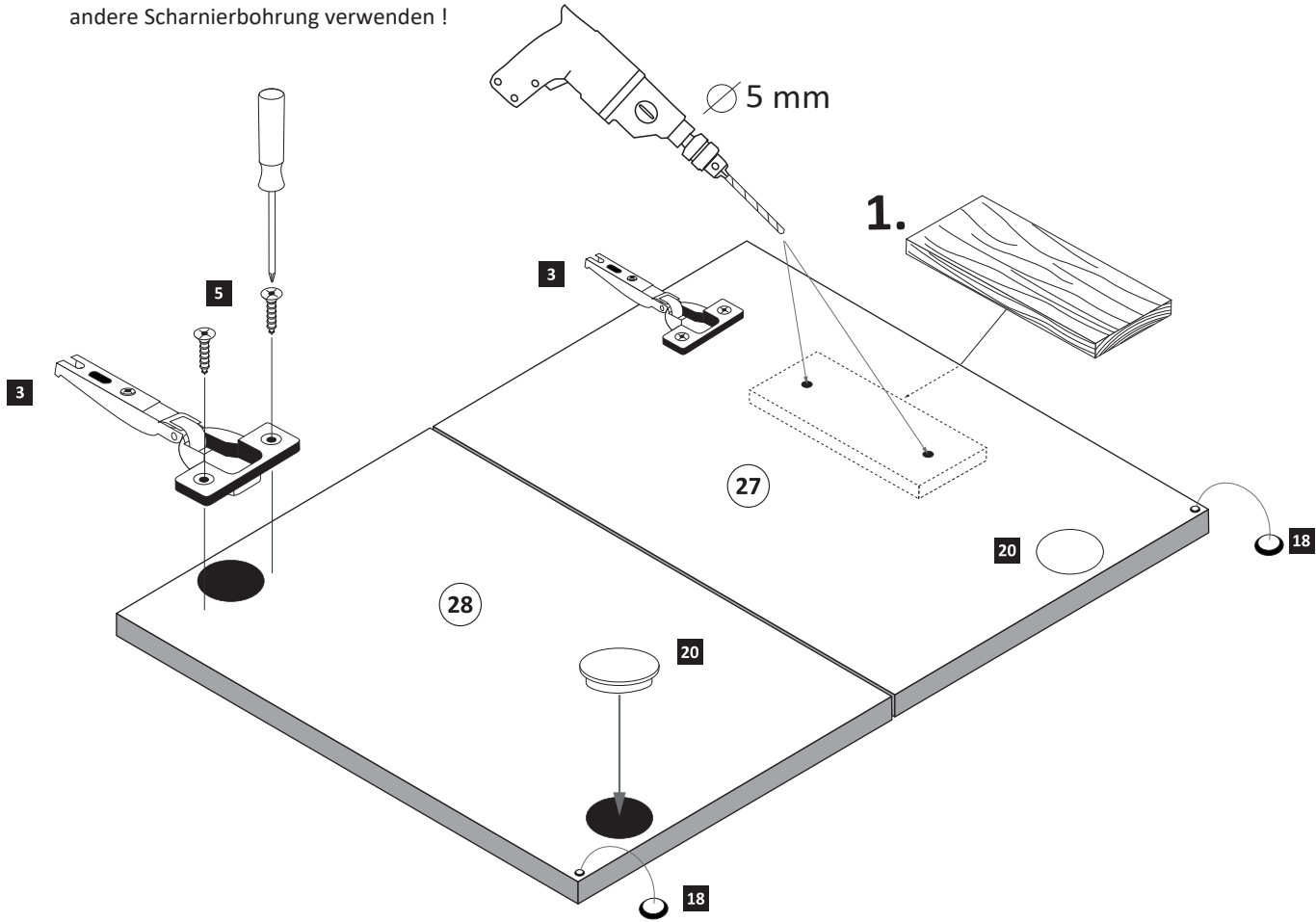


6

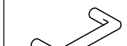

- | | | | | | | | |
|----------|---|----------|---|-----------|---|-----------|---|
| 3 |  | 5 |  | 18 |  | 20 |  |
| | 2 x 1503 | | 3,5 x 15 10 x 2804 | | 35 mm 2 x 2886 | | 2 x 2865 |

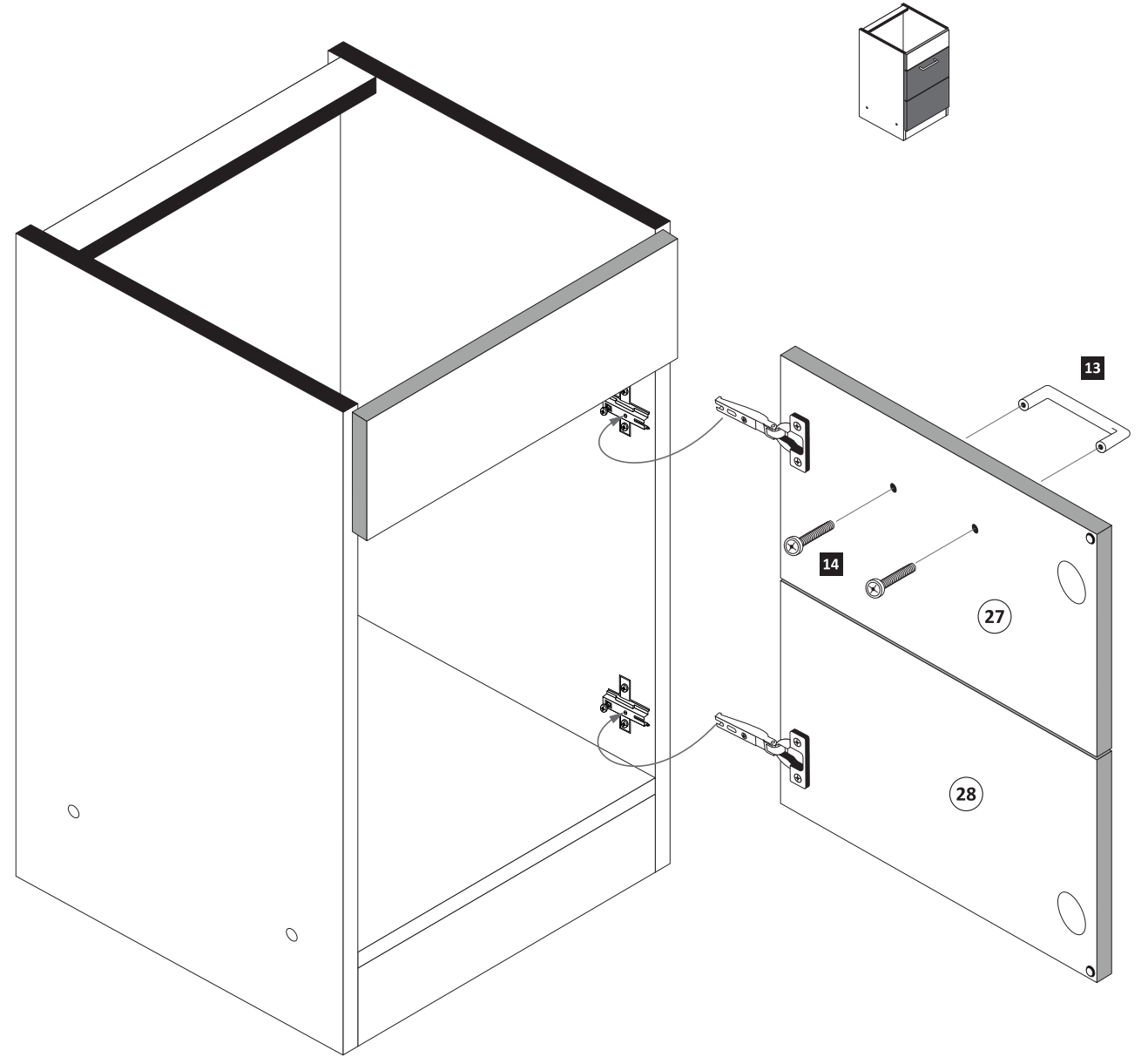


ACHTUNG !
Montagebeispiel
Rechtsanschlag !
Bei Linksanschlag
andere Scharnierbohrung verwenden !

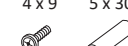



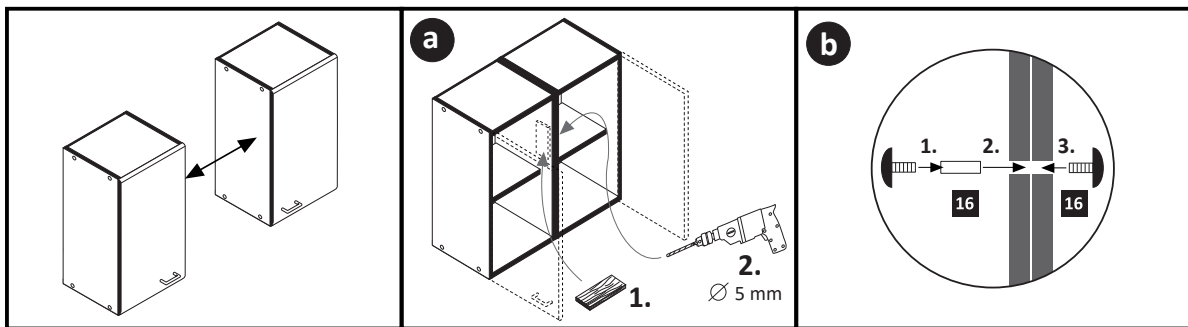
7

- | | | | |
|-----------|---|-----------|---|
| 13 |  | 14 |  |
| | 1 x | | 2 x |

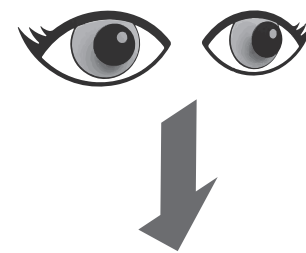


8

- | | | | |
|-----------|---|-----------|---|
| 16 |  | 16 |  |
| | 4 x 9 2 x | | 5 x 30 1 x |



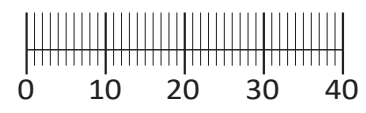
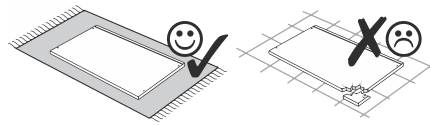
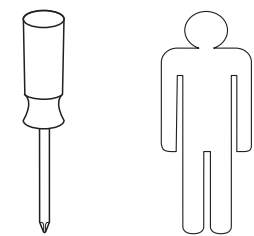
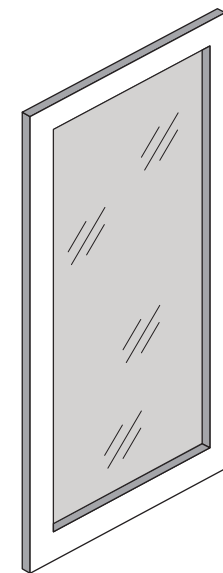
Geschirrspülerfront- und Sockelmontage



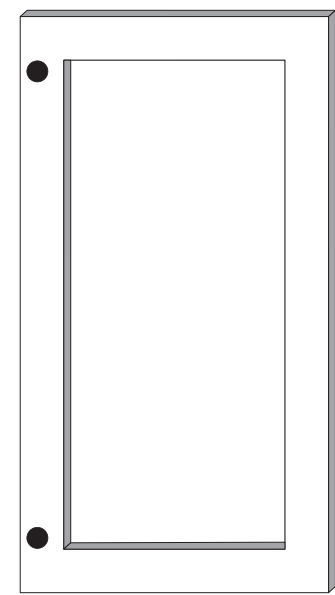
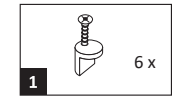
89918.332



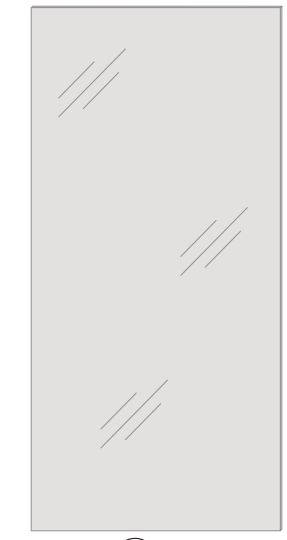
89900.330



Montageanleitung Glastür

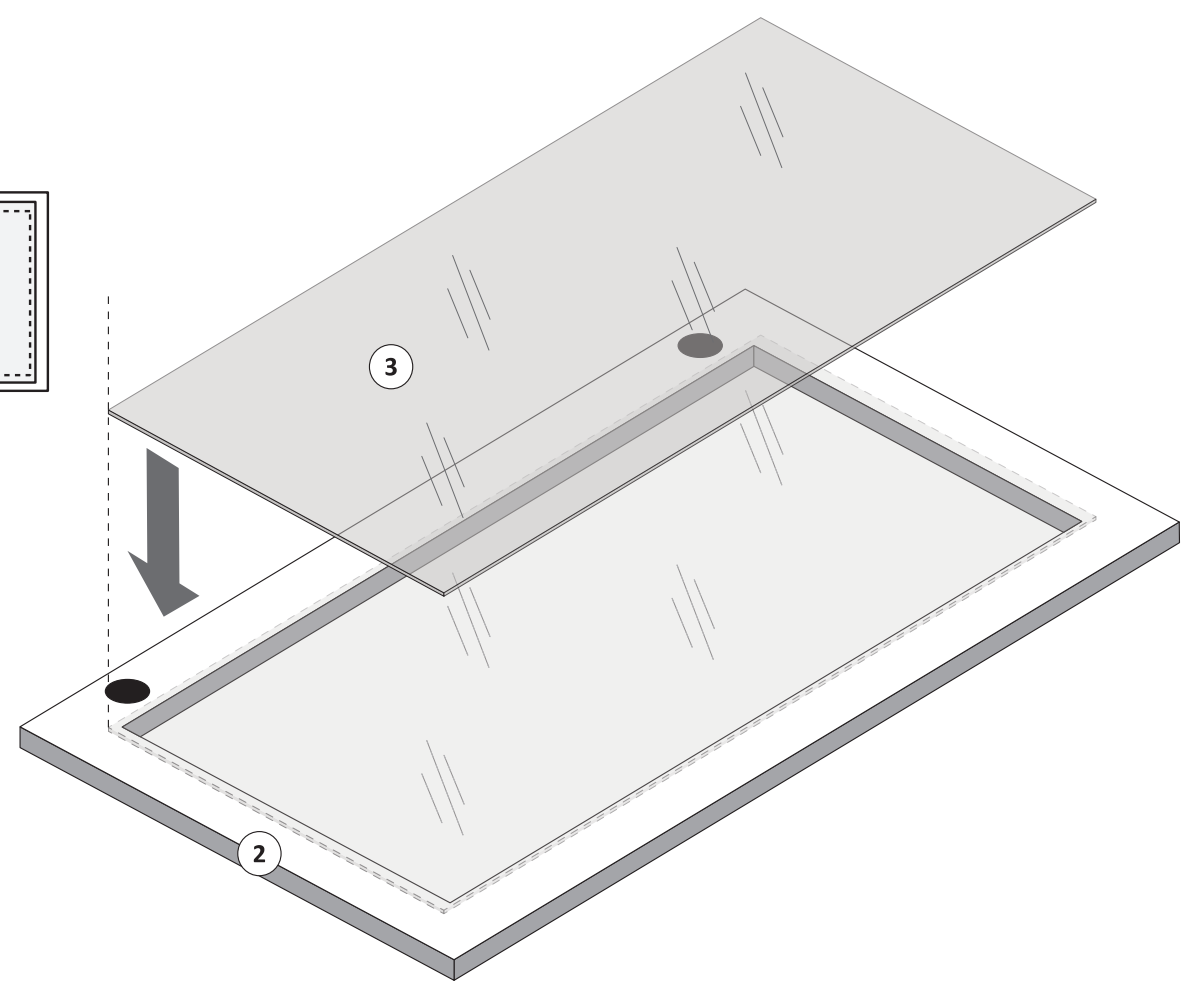
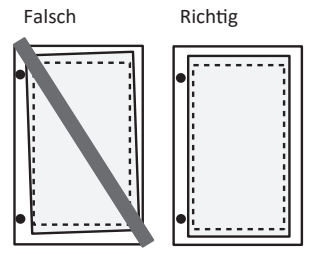


2 1x

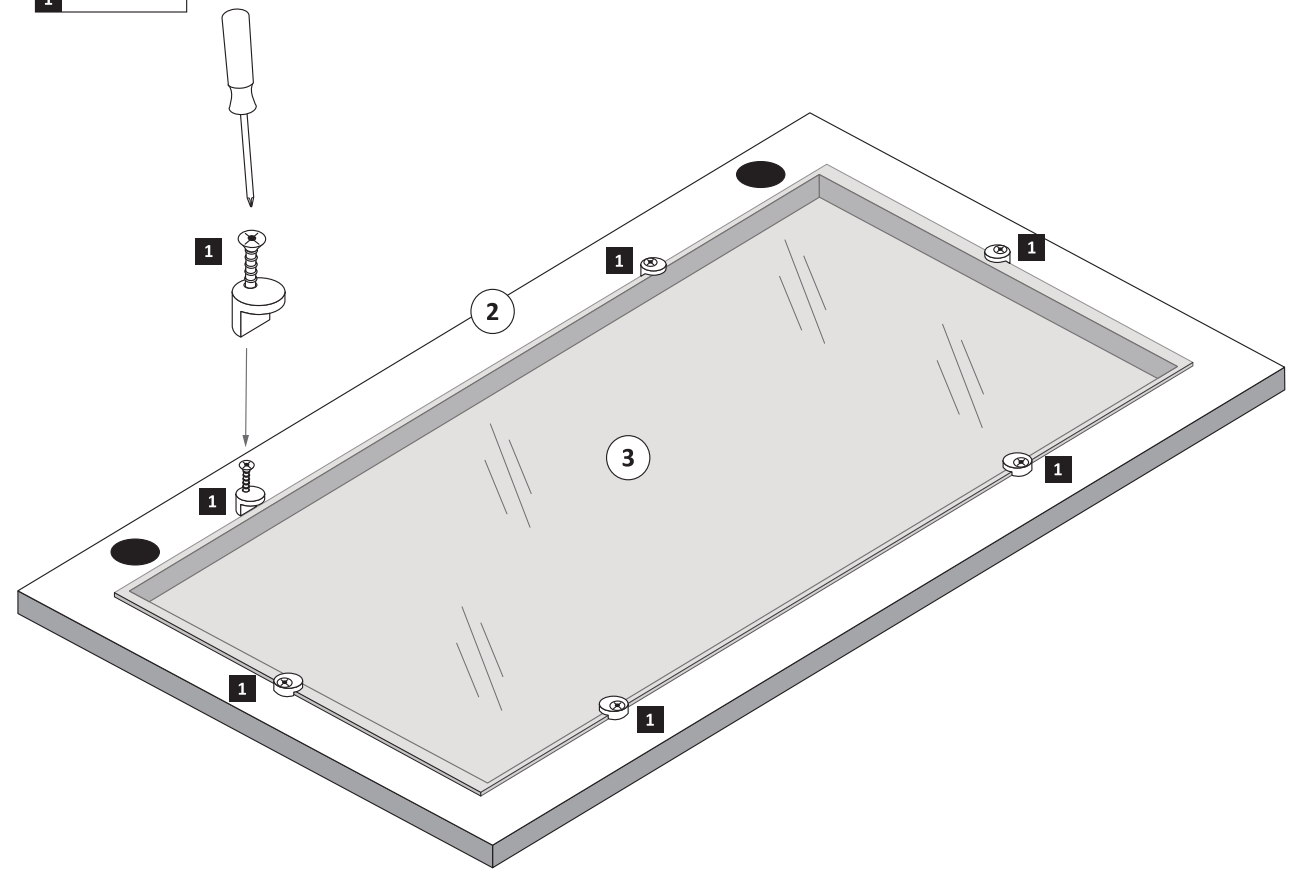
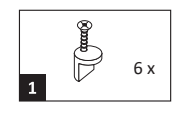


3 1x

1

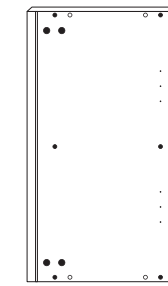
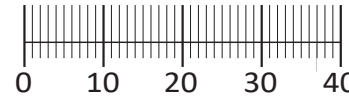


2

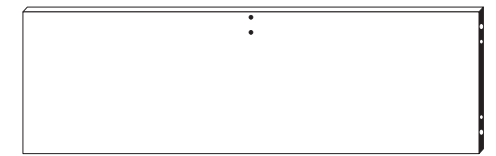




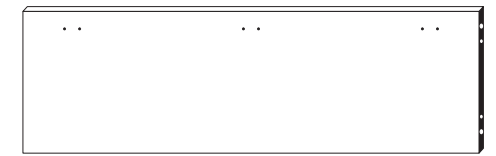
| | | | | | |
|----------------------------|-----------------------------|----------------------------------|----------------------------|---------------------|----------------|
| 1 8 x 2827 | 2 8 x | 3 3 x 1611 | 4 3 x 1503 | 5 3 x 703.03.03G | 6 3 x |
| 7 3,5 x 15 12 x 2804 | 8 8 x 30 12 x 2861 | 9 8 x 30 2 x 2842 | 10 5,8 x 55 2 x 2840 | 11 1 x 2881 | 12 1 x 2880 |
| 13 2 x | 14 4 x 2829 | 15 10mm 4 x 2885 | 16 8mm 2 x | 22 4 x | |
| 17 4 x 2865 | 18 3,5 x 17 18 x 2832 | 19 4 x 9 5 x 30 2 x 1 x | 20 Leim 1 x 2863 | 21 4 x 5353 | 23 4 x |
| 24 4 x 15 16 x 2810 | | | | | |



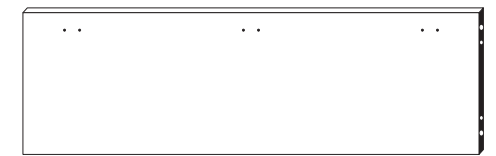
26 2 x



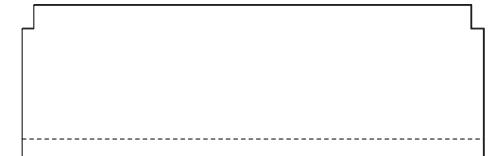
27 1 x



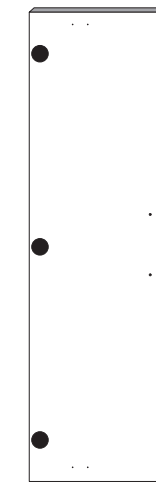
28 1 x



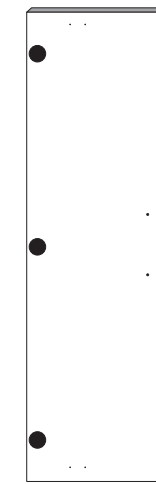
29 1 x



30 1 x

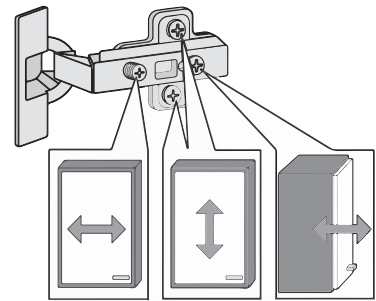
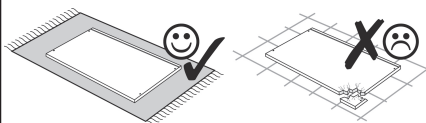
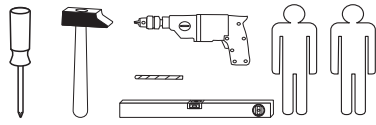


31 1 x



32 1 x

87053.730



Das beigegefügte Wandbefestigungsmaterial (Dübel und Schrauben) eignet sich nur für festes Mauerwerk (z.B.: Beton- oder Ziegelwände). Für andere Wandaufbauten sind eventuell Spezialdübel und andere Schrauben notwendig. Ziehen Sie gegebenenfalls eine Fachkraft zu Rate.

Приложенный материал для крепления к стене (дюбели и винты) пригоден только для жестких кладок (например, бетонные или кирпичные стены). Для других настенных конструкций необходимы смотря по обстоятельствам специальные дюбели и другие винты. При необходимости проконсультируйтесь у специалиста.

Załączony materiał do mocowania do ściany (kolki rozprężne i wkręty) nadaje się tylko do ścian murowanych (np. z betonu lub cegieł). Do ścian wykonanych w innych technologiach konieczne być mogą specjalne kolki rozprężne i inne wkręty. W razie potrzeby skorzystaj z fachowej pomocy.

The accompanying wall mounting hardware (anchors and screws) is suitable only for solid masonry (eg concrete or brick walls). For other wall structures are possibly special anchor bolts and other necessary. Tighten if necessary, an expert.

De begeleidende wandmontage hardware (pluggen en schroeven) is alleen geschikt voor massief metselwerk (bijvoorbeeld beton of bakstenen muren). Voor andere muur structuren zijn eventueel bijzondere ankerbouten en andere noodzakelijke. Draai indien nodig, een deskundige.

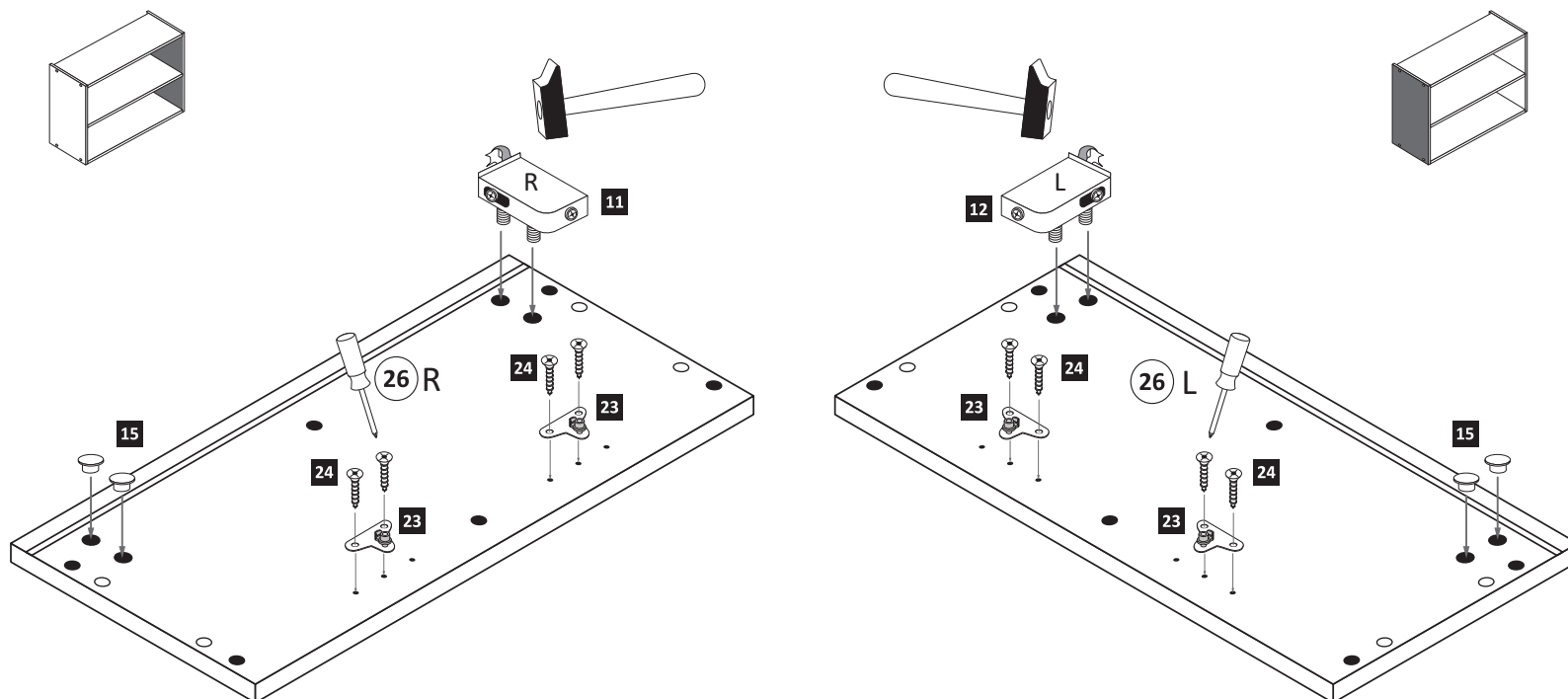
Le mur d'accompagnement matériel de montage (chevilles et les vis) ne convient que pour la maçonnerie solide (par exemple en béton ou des murs de briques). Pour les structures de mur d'autres sont peut-être spéciale boulons d'ancrage et d'autres nécessaires. Serrer le cas échéant, un expert.

Il muro di accompagnamento hardware di montaggio (tasselli e viti) è'e adatto solo per muratura piena (ad esempio calcestruzzo o muratura). Per le altre strutture murarie sono forse speciali bulloni di ancoraggio e necessari di altri. Serrare se necessario, un esperto.

Ekteki duvara sabit montaj malzemeleri (dübel ve vidalar), sadece sağlam duvarlar için (örnek: beton veya tuğla) elverişlidir. Başka duvarlar için özel dübeller ve farklı vidalar gerekebilir. Gerektiğinde bir uzmana danışınız.

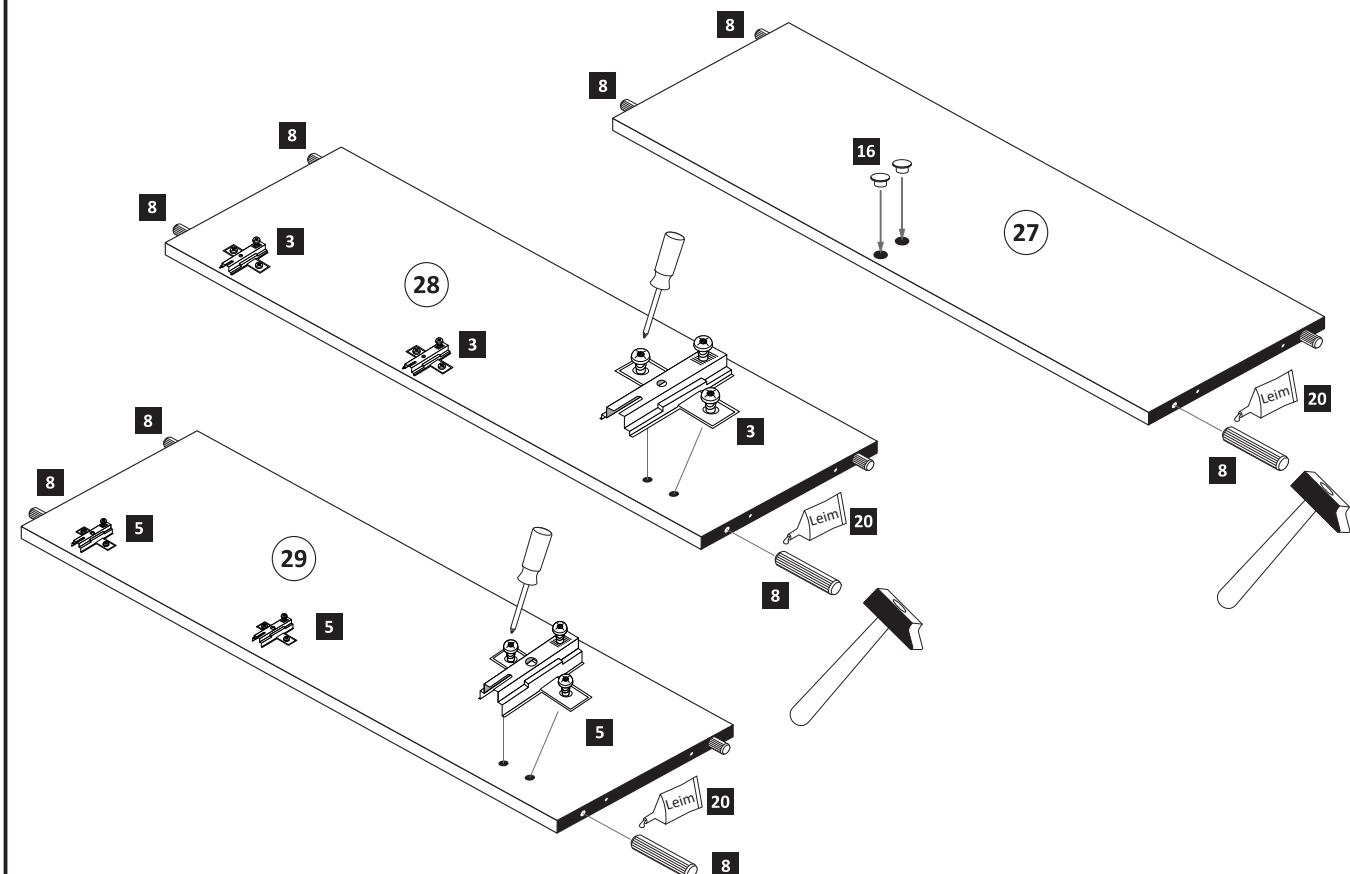
1

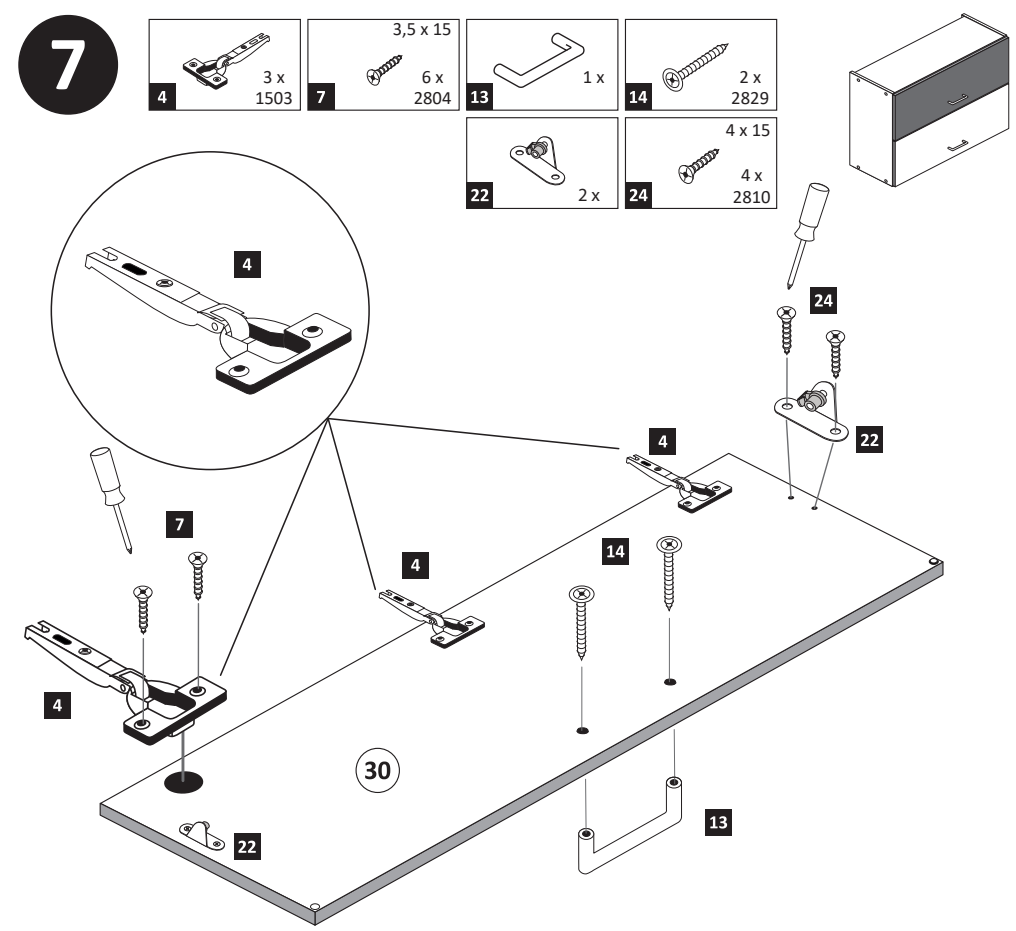
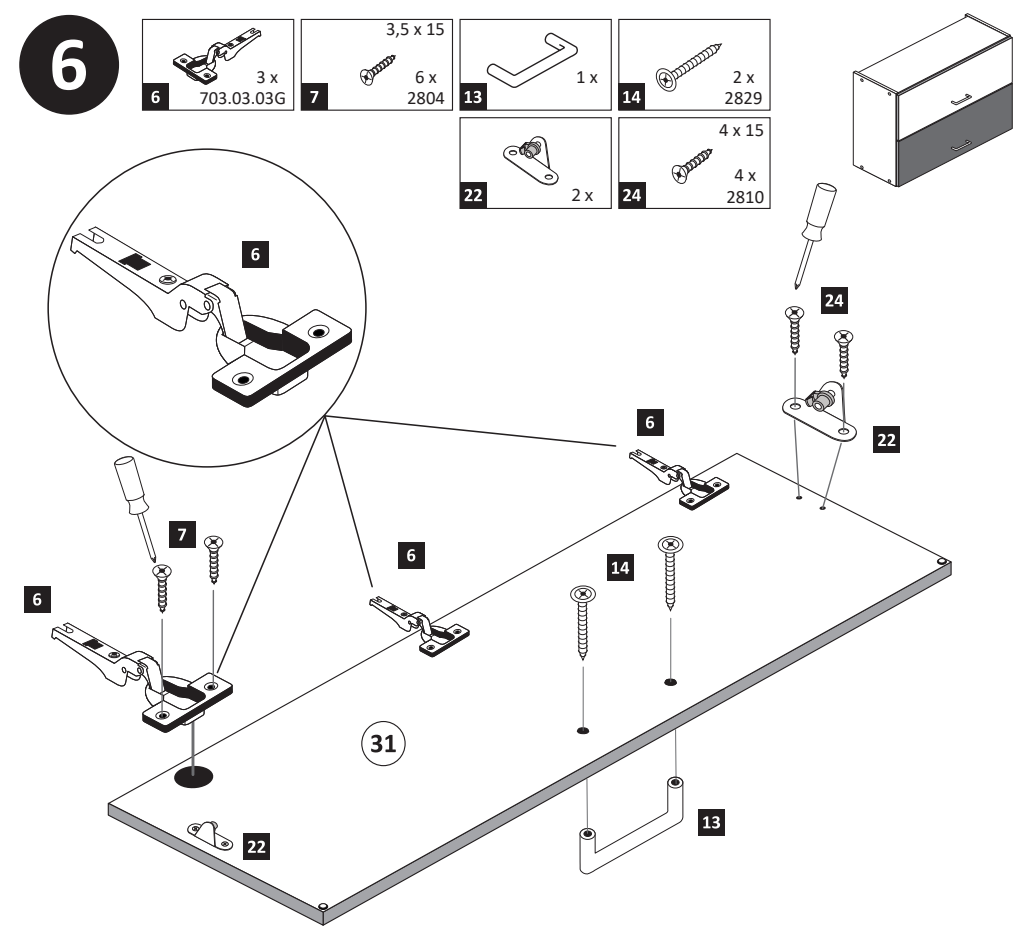
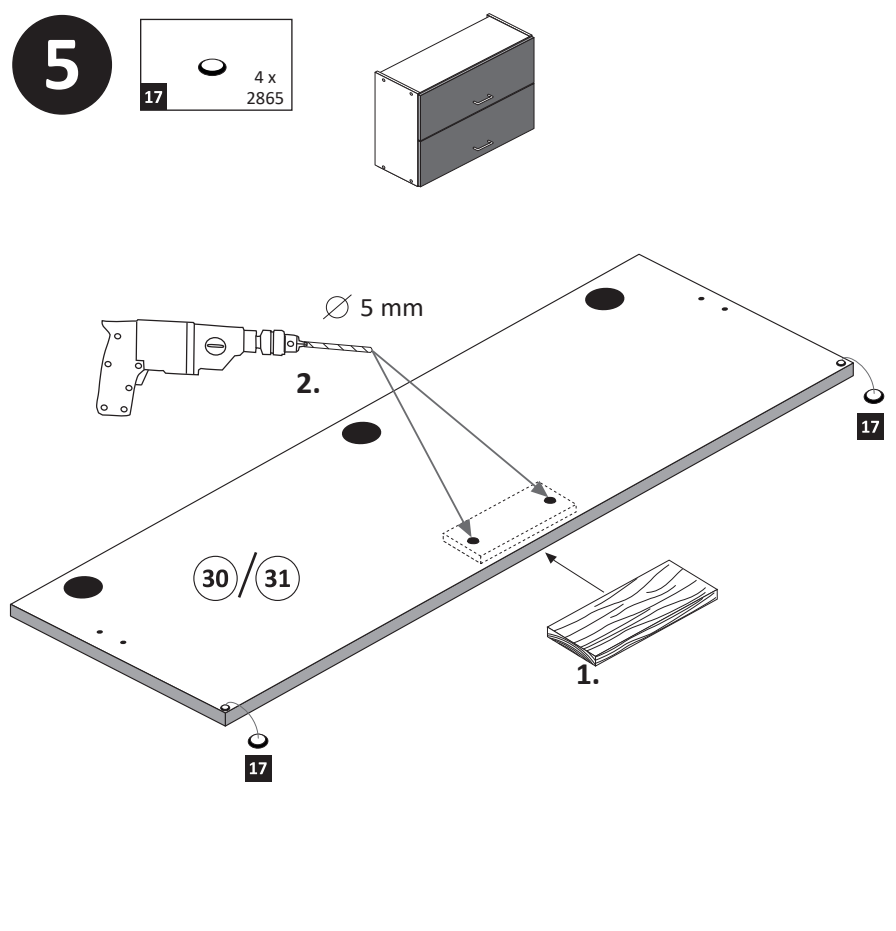
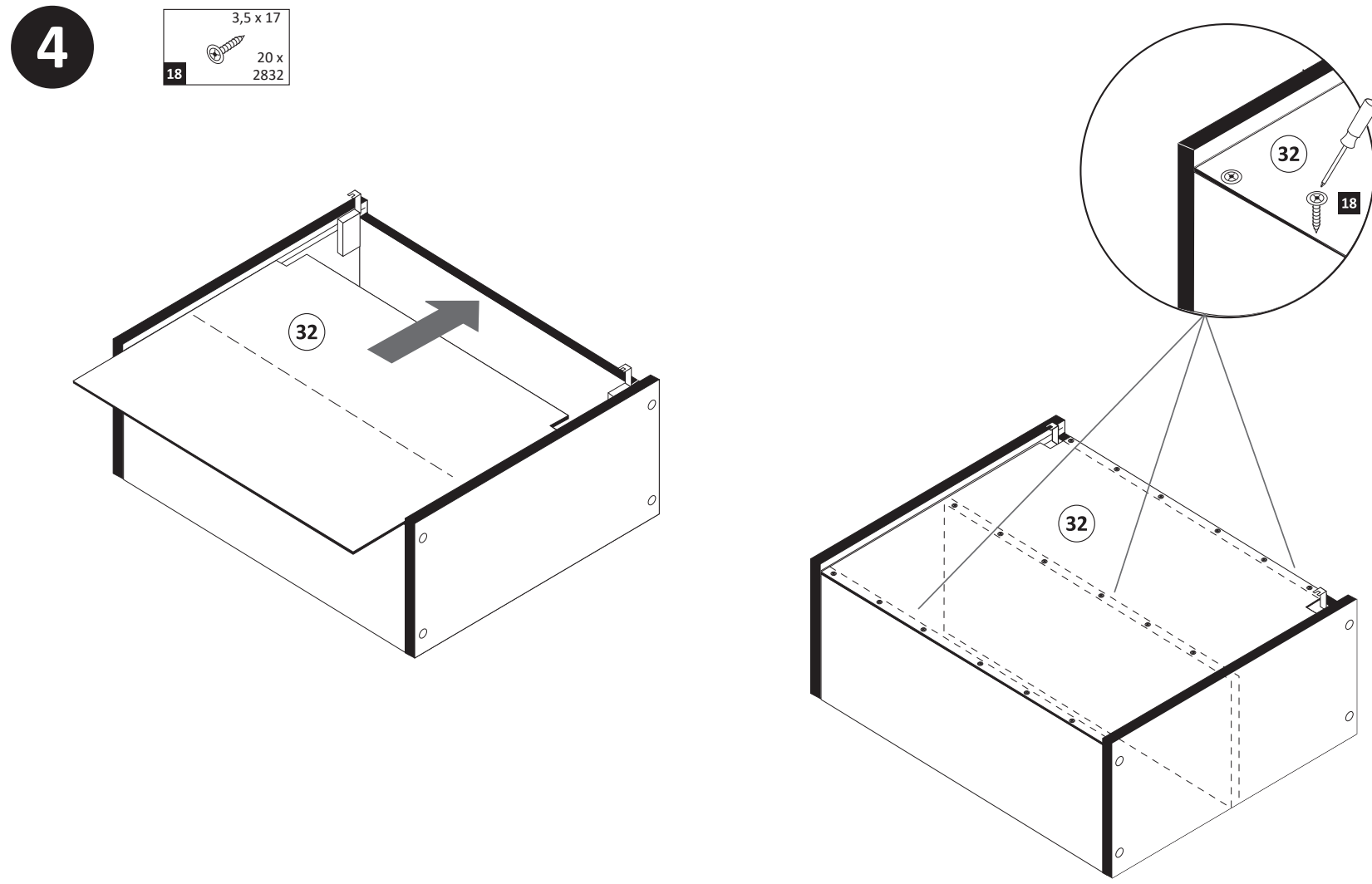
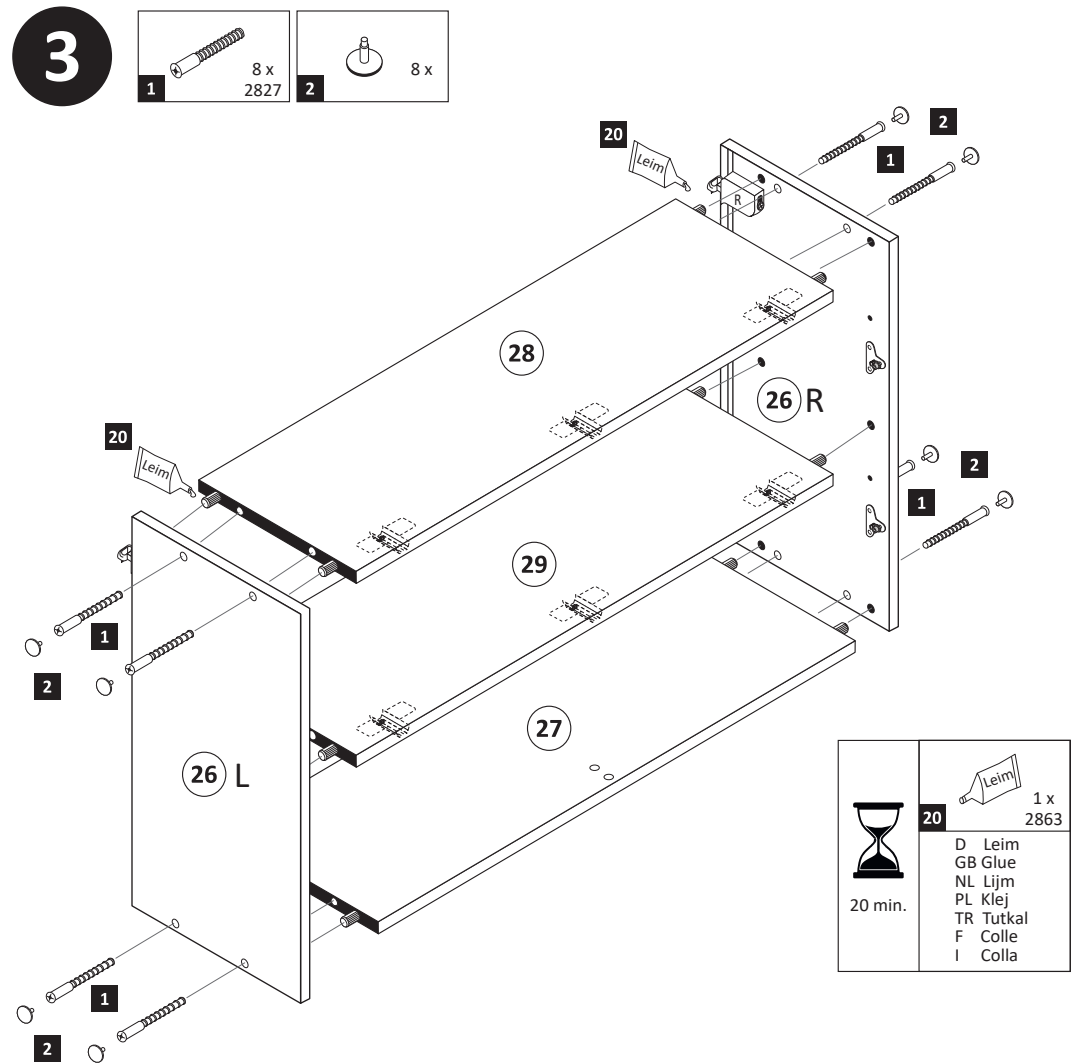
| | | | | |
|----------------|----------------|------------------------|-----------|--------------------------|
| 11 1 x 2881 | 12 1 x 2880 | 15 10mm 4 x 2885 | 23 4 x | 24 4 x 15 8 x 2810 |
|----------------|----------------|------------------------|-----------|--------------------------|



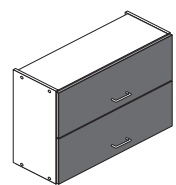
2

| | | | | |
|---------------|---------------------|--------------------------|------------------|------------------------|
| 3 3 x 1611 | 5 3 x 703.03.03G | 8 8 x 30 12 x 2861 | 16 8mm 2 x | 20 Leim 1 x 2863 |
|---------------|---------------------|--------------------------|------------------|------------------------|

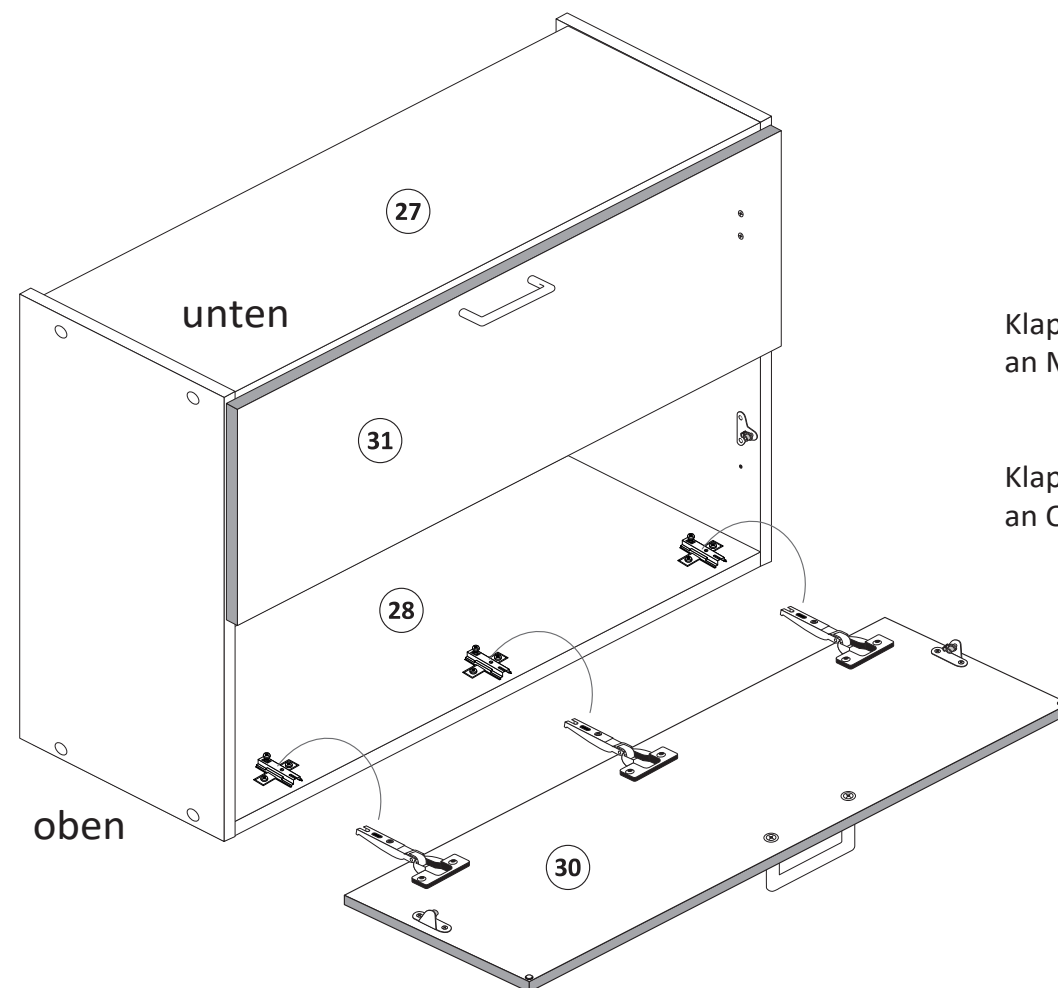




8



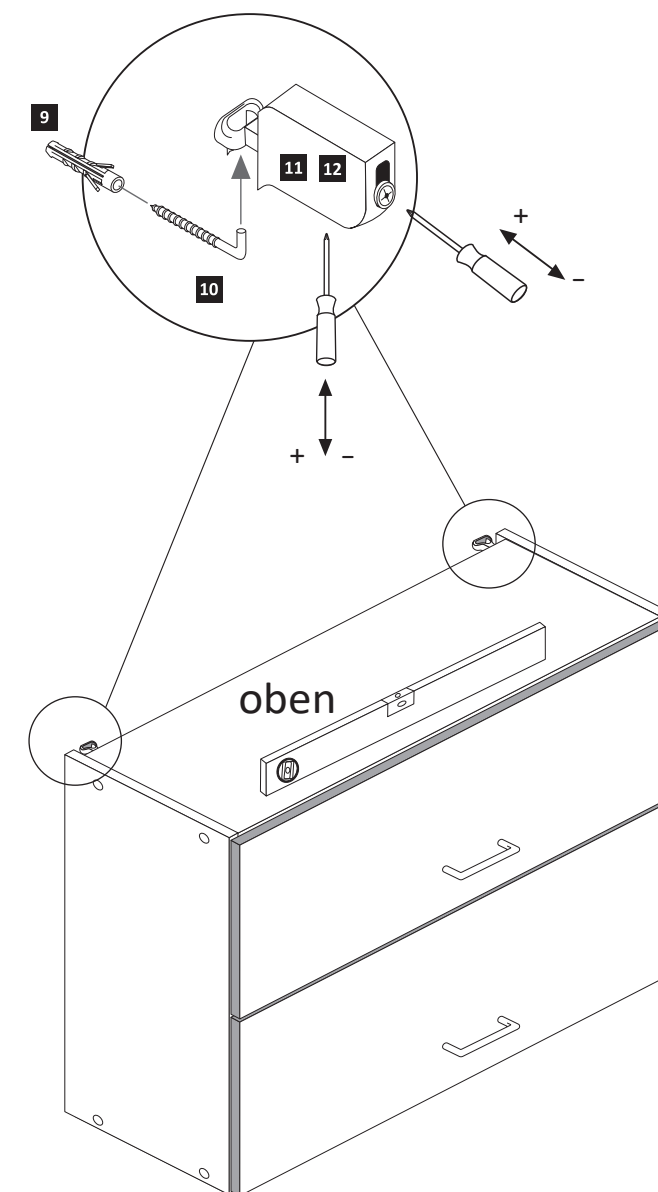
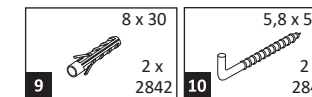
Achtung !
Für die Montageschritte
8 und **9** müssen Sie den
Schrank auf den Kopf stellen.



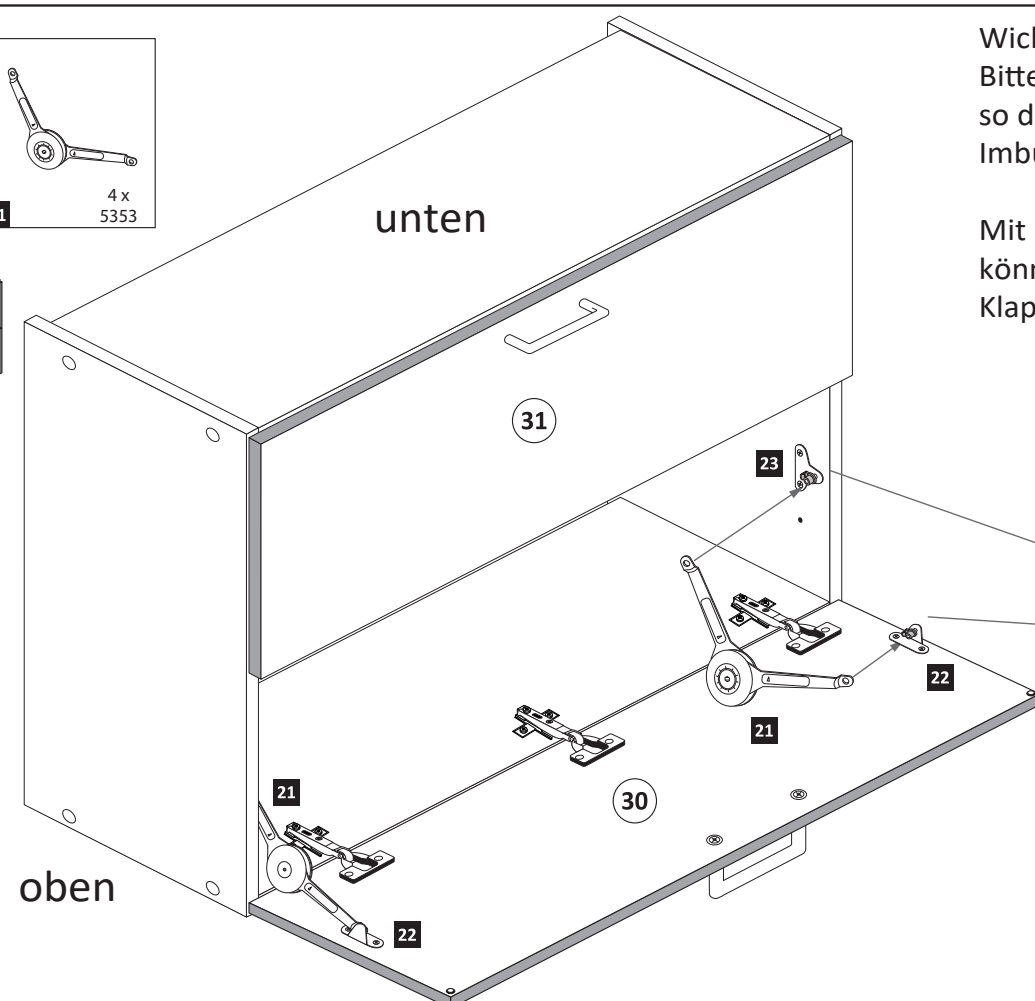
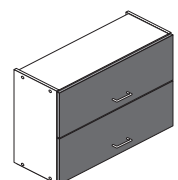
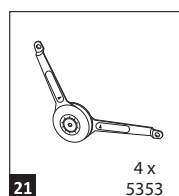
Klappe **31** mit Scharnieren **6**
an Mittelboden **29** montieren !

Klappe **30** mit Scharnieren **4**
an Oberboden **28** montieren !

10

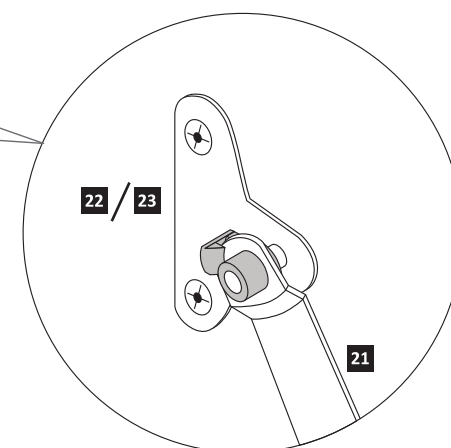
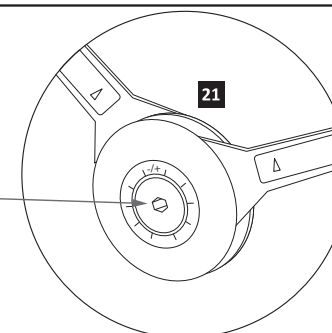


9

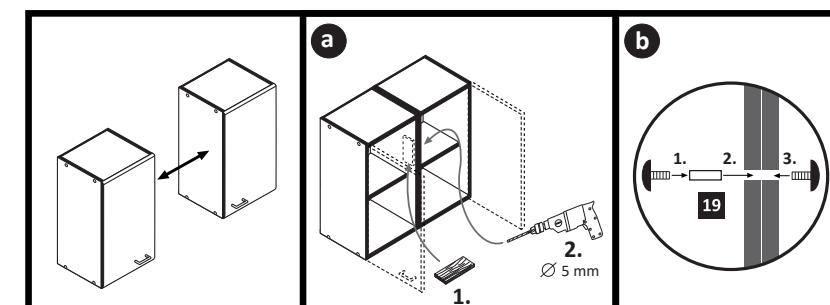
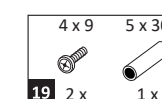


Wichtig!!
Bitte montieren Sie die Klappenhalter
so dass die Aufnahme für den
Imbusschlüssel zur Innenseite zeigt.

Mit Hilfe eines Imbusschlüssel
können Sie den Widerstand der
Klappenhalter regulieren.

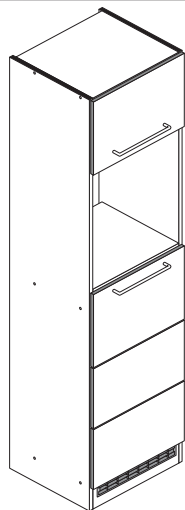


11



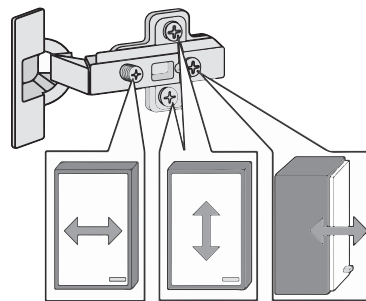
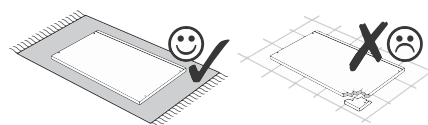
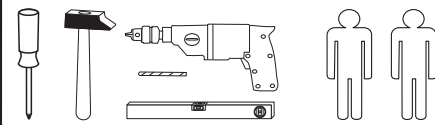


87239.534



Variante A: ohne Kühlschrank

Variante B: mit Kühlschrank

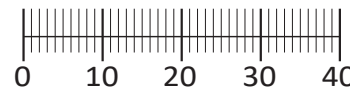


Beschlagteile im Boden-Colli

| | | | |
|-------------------------|--------------------------|----------------------------------|---------------------------|
| 1 12 x 2827 | 2 12 x | 3 8 x 30 36 x 2861 | 4 5/5 x 16 8 x 2821 |
| 5 5mm 2 x 2855 | 6 1 x 4940 | 7 2 x 2532 | 8 1 x 2845 |
| 9 6 x 34 1 x 2844 | 10 4 x 45 1 x 2814 | 11 3,5 x 15 9 x 2804 | 12 4 x 15 1 x 2810 |
| 13 4 x 2865 | 14 25 x 2862 | 15 4 x 9 5 x 30 2 x 1 x | 16 1 x 2863 |

Beschlagteile im Fronten-Colli

| | |
|-------------------------|----------------|
| 17 4 x 1503 | 18 4 x 1611 |
| 19 2 x | 20 4 x |
| 21 6 x 1119 | 22 6 x 1125 |
| 34 35 mm 2 x 2886 | |



Das beigegefügte Wandbefestigungsmaterial (Dübel und Schrauben) eignet sich nur für festes Mauerwerk (z.B.: Beton- oder Ziegelwände). Für andere Wandaufbauten sind eventuell Spezialdübel und andere Schrauben notwendig. Ziehen Sie gegebenenfalls eine Fachkraft zu Rate.

De begeleidende wandmontage hardware (pluggen en schroeven) is alleen geschikt voor massief metselwerk (bijvoorbeeld beton of bakstenen muren). Voor andere muur structuren zijn eventueel bijzondere ankerbouten en andere noodzakelijke. Draai indien nodig, een deskundige.

Приложенный материал для крепления к стене (дюбели и винты) пригоден только для жестких кладок (например, бетонные или кирпичные стены). Для других настенных конструкций необходимы смотря по обстоятельствам специальные дюбели и другие винты. При необходимости проконсультируйтесь у специалиста.

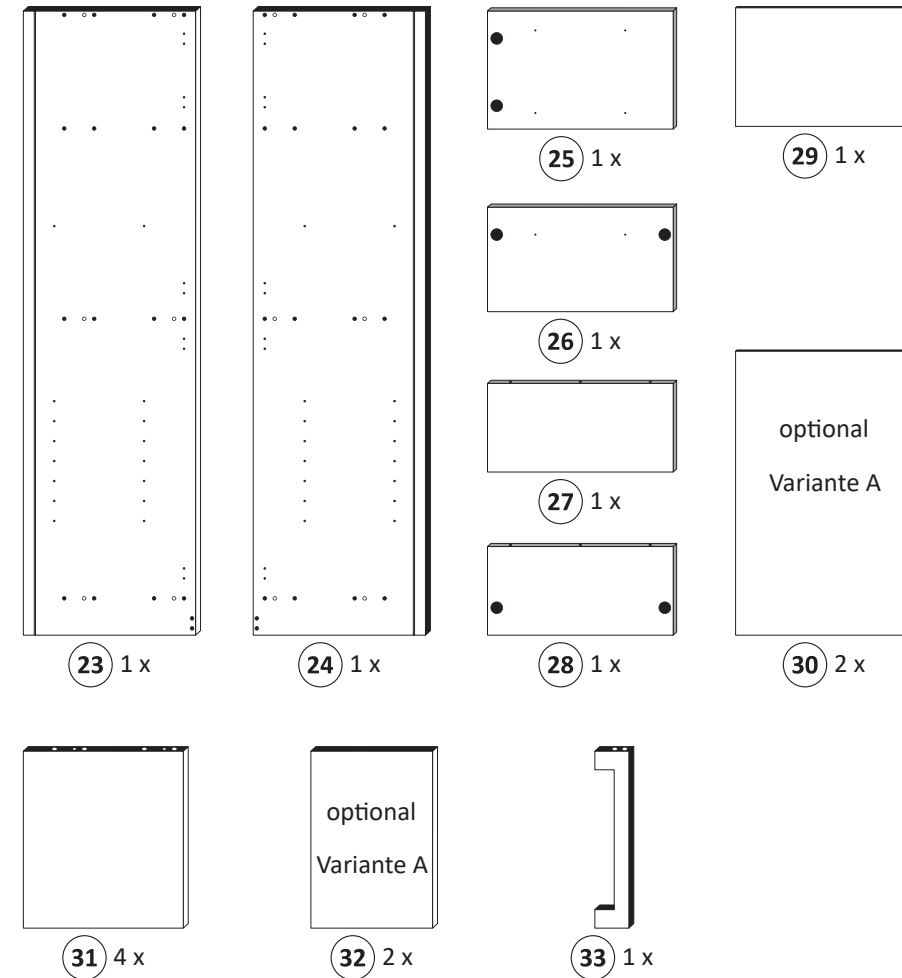
Le mur d'accompagnement matériel de montage (chevilles et les vis) ne convient que pour la maçonnerie solide (par exemple en béton ou des murs de briques). Pour les structures de mur d'autres sont peut-être spéciale boulons d'ancrage et d'autres nécessaires. Serrer le cas échéant, un expert.

Załączony materiał do mocowania do ściany (kolki rozprężne i wkręty) nadaje się tylko do ścian murowanych (np. z betonu lub cegiel). Do ścian wykonanych w innych technologiach konieczne być mogą specjalne kolki rozprężne i inne wkręty. W razie potrzeby skorzystaj z fachowej pomocy

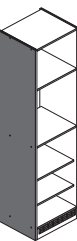
Il muro di accompagnamento hardware di montaggio (tasselli e viti) è'e adatto solo per muratura piena (ad esempio calcestruzzo o muratura). Per le altre strutture murarie sono forse speciali bulloni di ancoraggio e necessari di altri. Serrare se necessario, un esperto.

The accompanying wall mounting hardware (anchors and screws) is suitable only for solid masonry (eg concrete or brick walls). For other wall structures are possibly special anchor bolts and other necessary. Tighten if necessary, an expert.

Ekteki duvara sabit montaj malzemeleri (dübel ve vidalar), sadece sağlam duvarlar için (örnek: beton veya tuğla) elverişlidir. Başka duvarlar için özel dübeller ve farklı vidalar gerekebilir. Gerektiğinde bir uzmana danışınız.



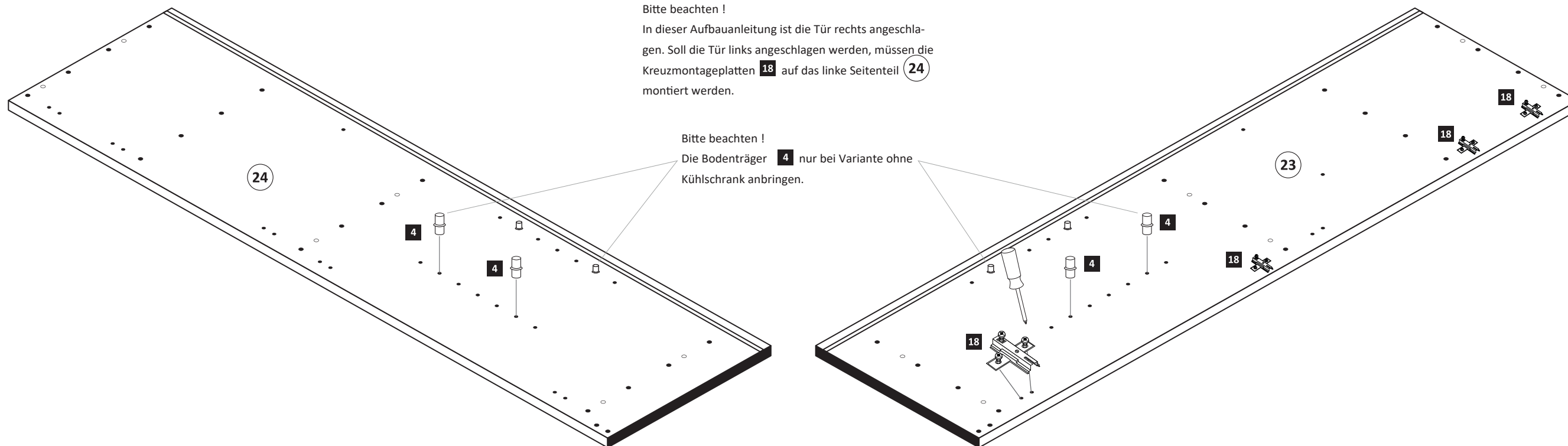
1



| | |
|---------------------------|----------------|
| 4 5/5 x 16 8 x 2821 | 18 4 x 1611 |
|---------------------------|----------------|

Bitte beachten !
In dieser Aufbauanleitung ist die Tür rechts angeschlagen. Soll die Tür links angeschlagen werden, müssen die Kreuzmontageplatten 18 auf das linke Seitenteil 24 montiert werden.

Bitte beachten !
Die Bodenträger 4 nur bei Variante ohne Kühlschrank anbringen.



2

| | | | |
|---|------------------------|----|-------------|
| 3 | 8 x 30 36 x 2861 | 6 | 1 x 4940 |
| 7 | 2 x 2532 | 16 | 1 x 2863 |

31 4 x

33

Leim

3

| | | | |
|---|--------------|---|------|
| 1 | 12 x 2827 | 2 | 12 x |
|---|--------------|---|------|

16

31

23

24

31

31

33

Leim

| | |
|----|-------------|
| 16 | 1 x 2863 |
|----|-------------|

20 min.

D Leim
GB Glue
NL Lijm
PL Klej
TR Tutkal
F Colle
I Colla

4

| | |
|----|--------------|
| 14 | 25 x 2862 |
|----|--------------|

Variante A

Variante B

29

30

14

5

| | | | | | |
|----|-------------------------|----|-------------|----|-------------|
| 11 | 3,5 x 15 4 x 2804 | 13 | 2 x 2865 | 17 | 2 x 1503 |
|----|-------------------------|----|-------------|----|-------------|

ACHTUNG!
Montagebeispiel Rechtsanschlag
Bei Linksanschlag andere
Griffbohrungen durch bohren!

11

17

2. \varnothing 5 mm

1

25

13

6

| | | | |
|----|-------------|----|-------------|
| 21 | 6 x 1119 | 22 | 6 x 1125 |
|----|-------------|----|-------------|

16

26

27

28

Leim

| | |
|----|-------------|
| 16 | 1 x 2863 |
|----|-------------|

20 min.

D Leim
GB Glue
NL Lijm
PL Klej
TR Tutkal
F Colle
I Colla

7

| | | | | | | | |
|----|-------------------------|----|-------------|----|-------------|----|-------------|
| 11 | 3,5 x 15 4 x 2804 | 13 | 2 x 2865 | 17 | 2 x 1503 | 34 | 2 x 2886 |
|----|-------------------------|----|-------------|----|-------------|----|-------------|

ACHTUNG!
Montagebeispiel Rechtsanschlag
Bei Linksanschlag andere
Scharnierbohrung verwenden!

11

17

2. \varnothing 5 mm

1

26

27

28

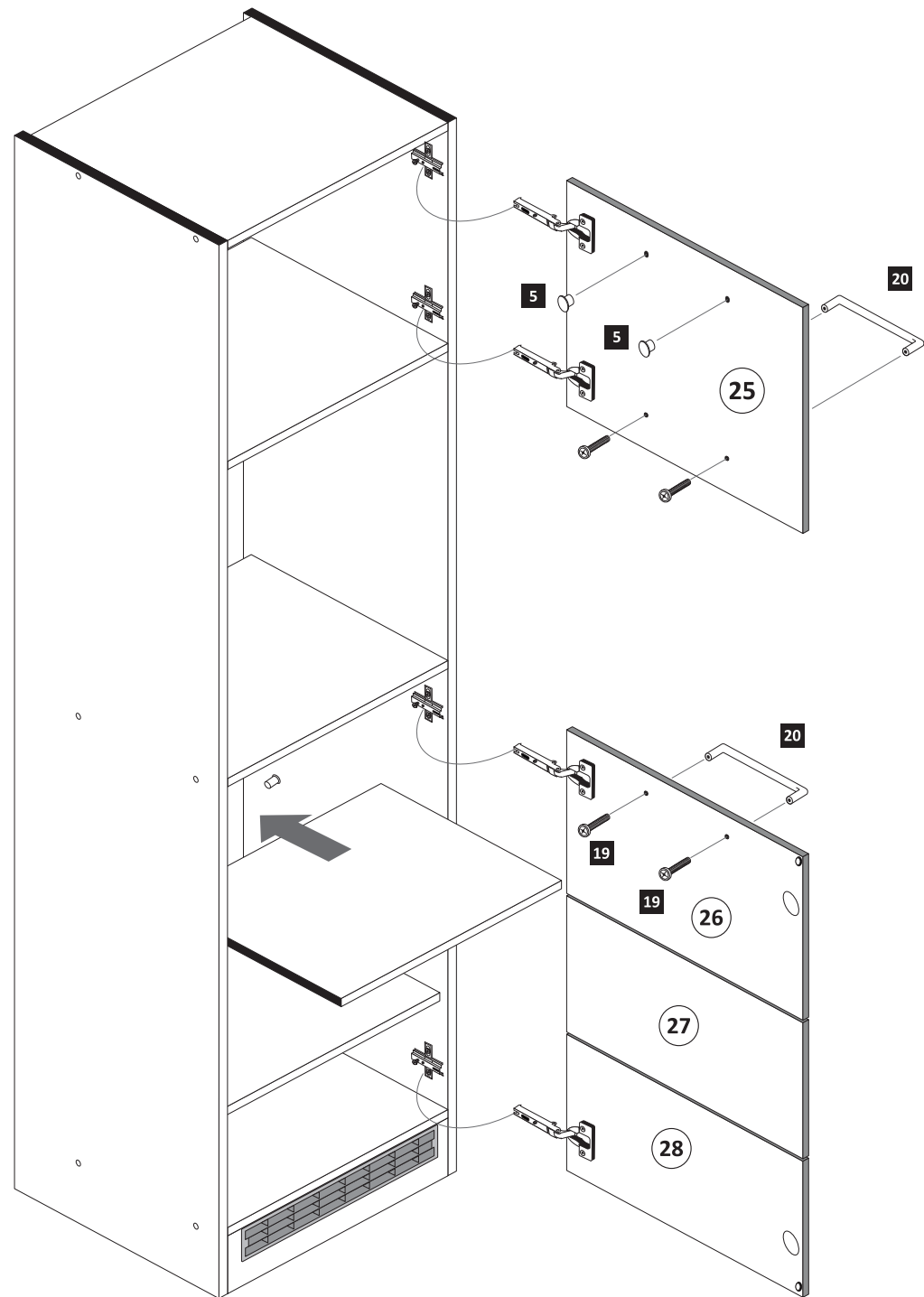
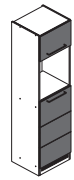
34

13

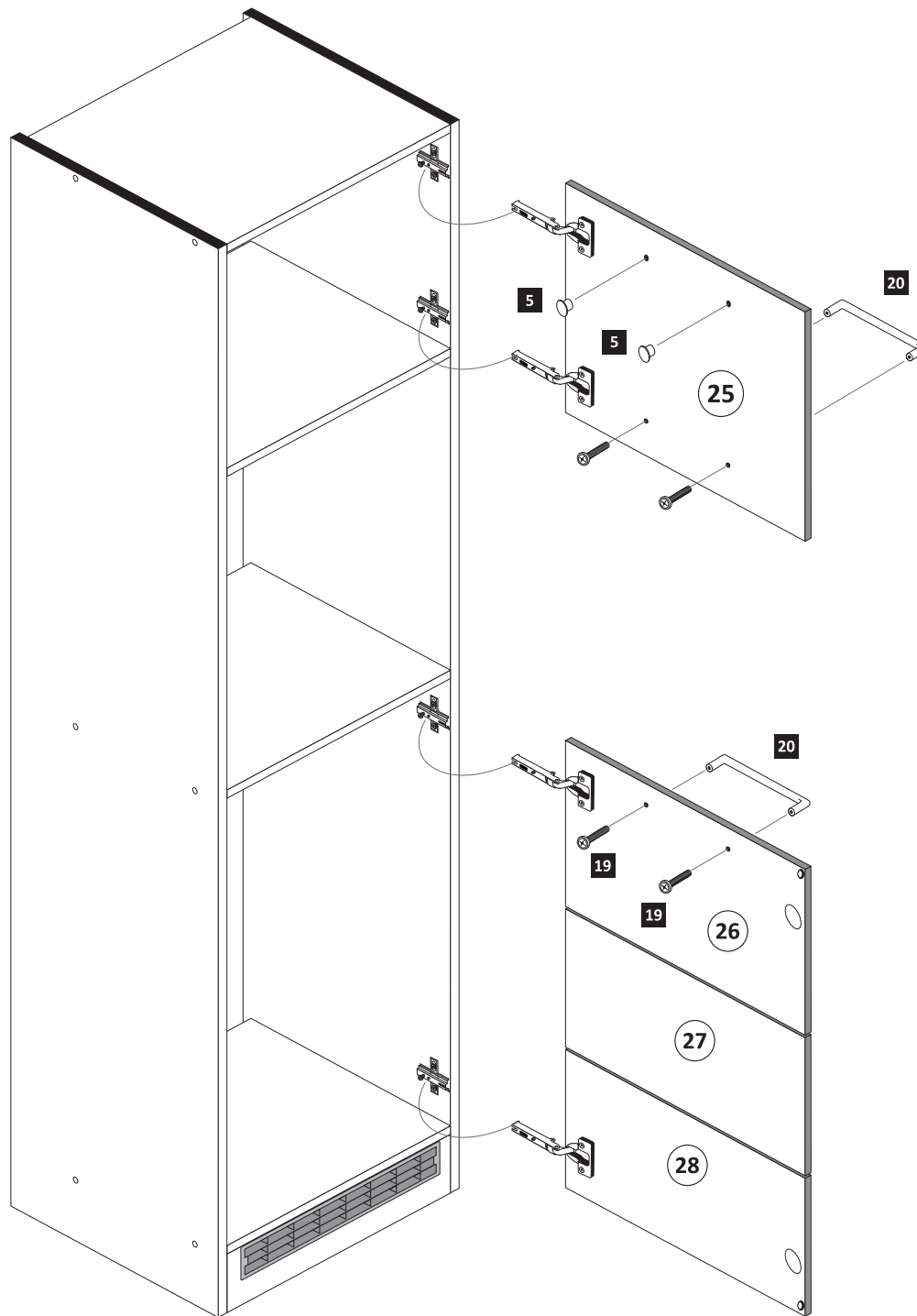
8

- | | | | | | |
|-----|------|----|-----|----|-----|
| 5mm | 2 x | 19 | 2 x | 20 | 4 x |
| | 2855 | | | | |

Variante A

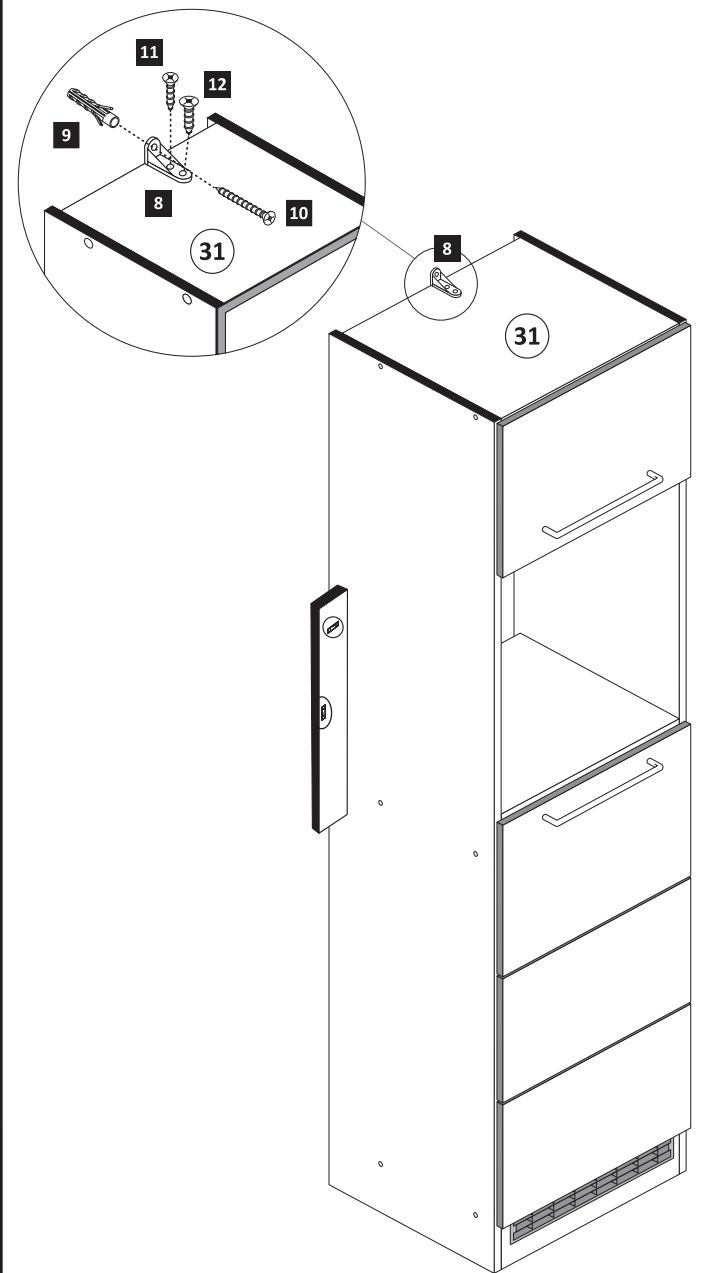


Variante B



9

- | | | | | | |
|----|----------|-----|------|--------|------|
| 8 | 1 x | 9 | 1 x | 10 | 1 x |
| | 2845 | | 2844 | | 2814 |
| 11 | 3,5 x 15 | 1 x | 12 | 4 x 15 | 1 x |
| | 2804 | | 2810 | | |



10

- | | | | |
|----|-------|----|--------|
| 15 | 2 x | 15 | 1 x |
| | 4 x 9 | | 5 x 30 |

