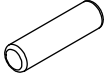


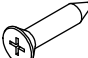
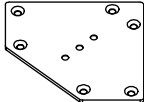
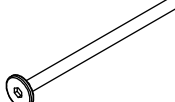
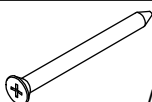
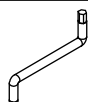
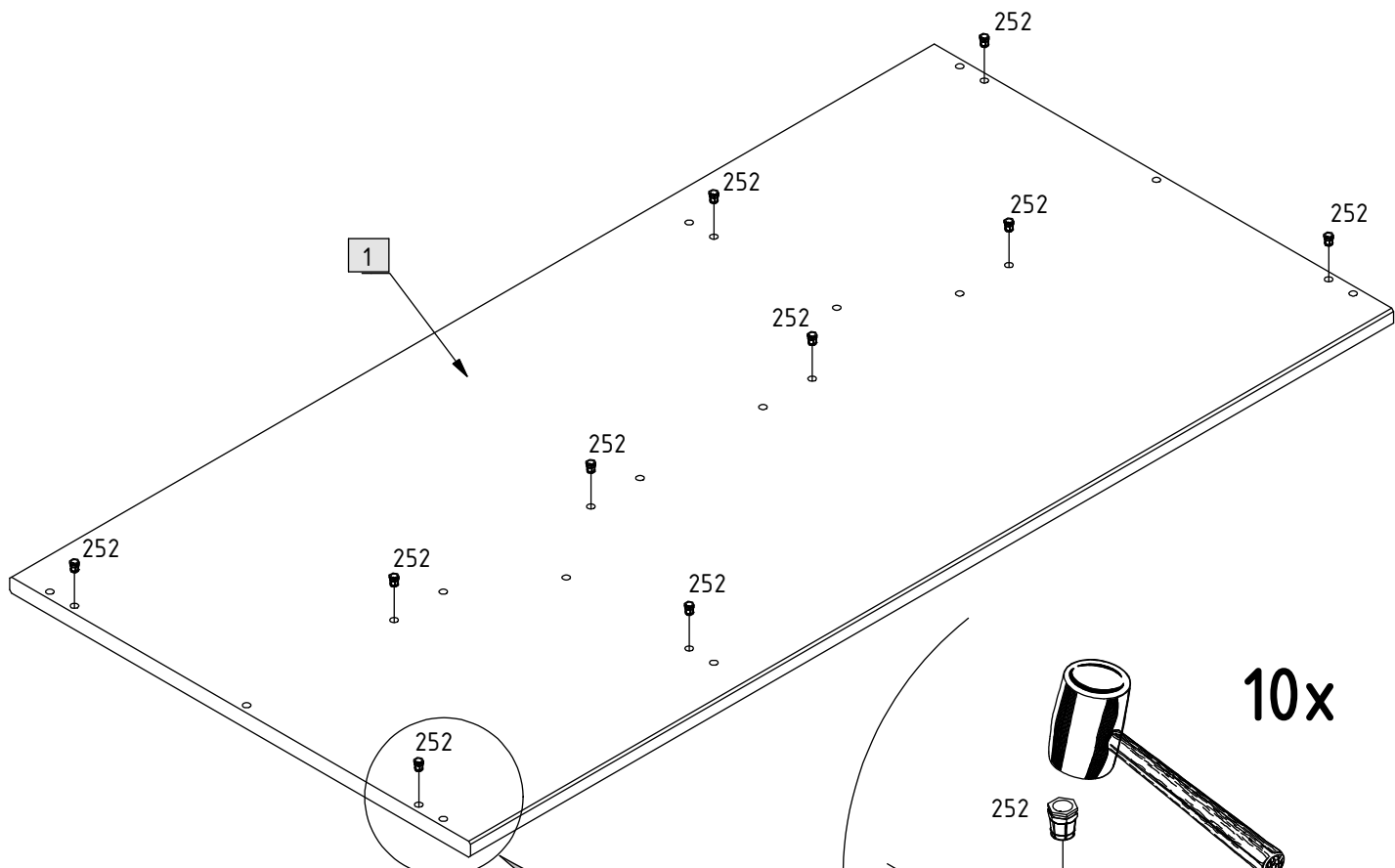
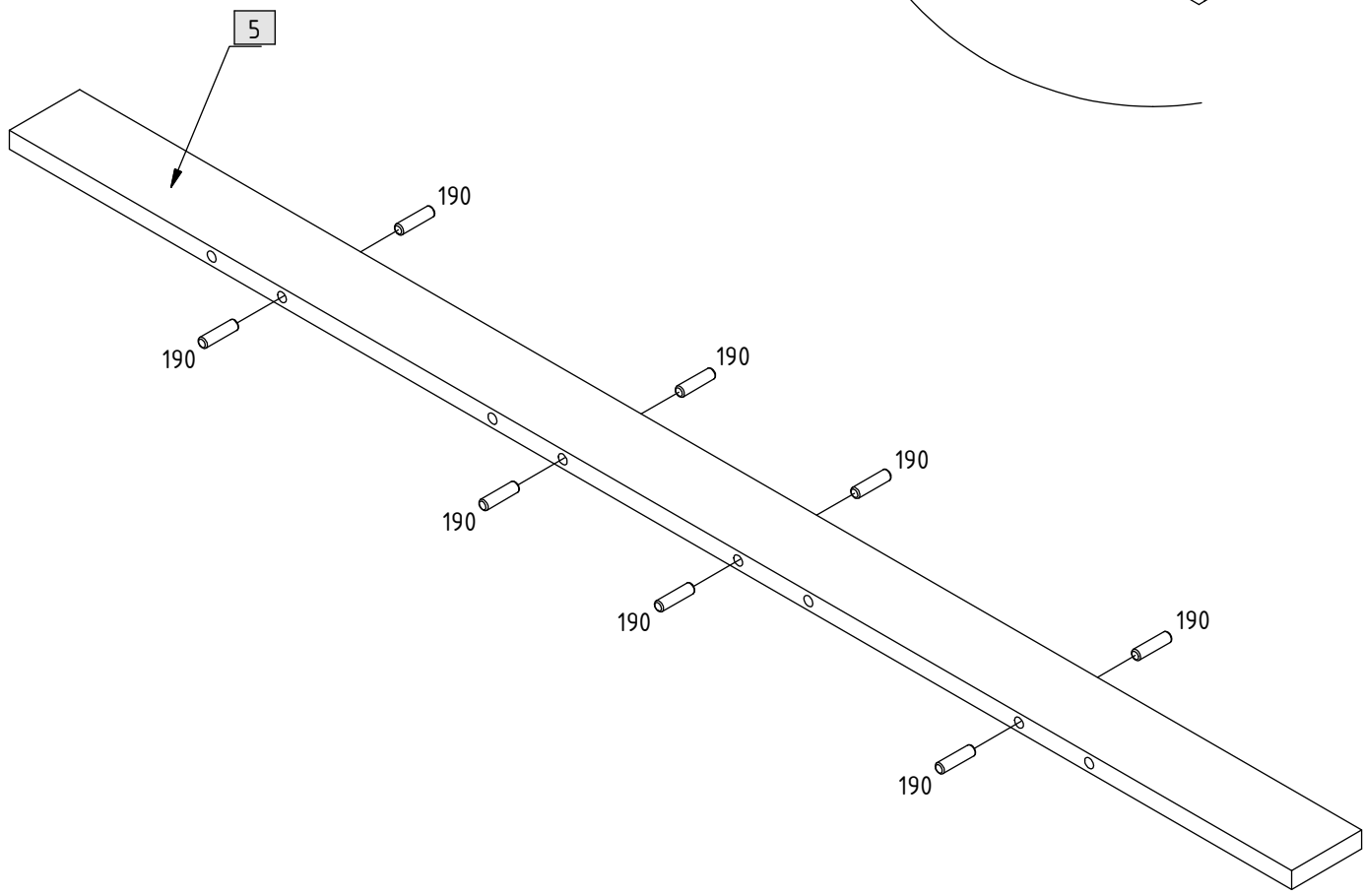


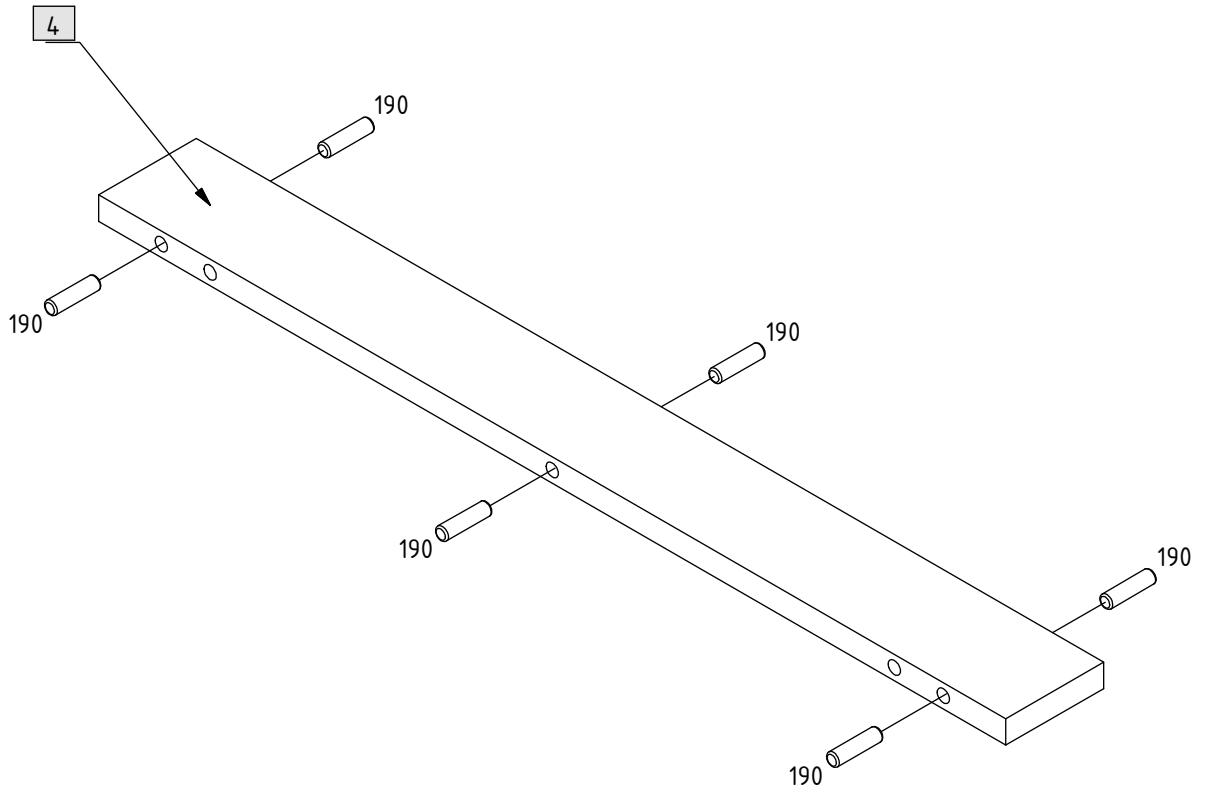
190	28	 $\varnothing 8 \times 30 \text{ mm}$	389	24	 $4,5 \times 17 \text{ mm}$
252	10		390	4	 $4,5 \times 20 \text{ mm}$
291	4		403	10	 $M6 \times 90 \text{ mm}$
388	8	 $4,5 \times 50 \text{ mm}$	715	1	



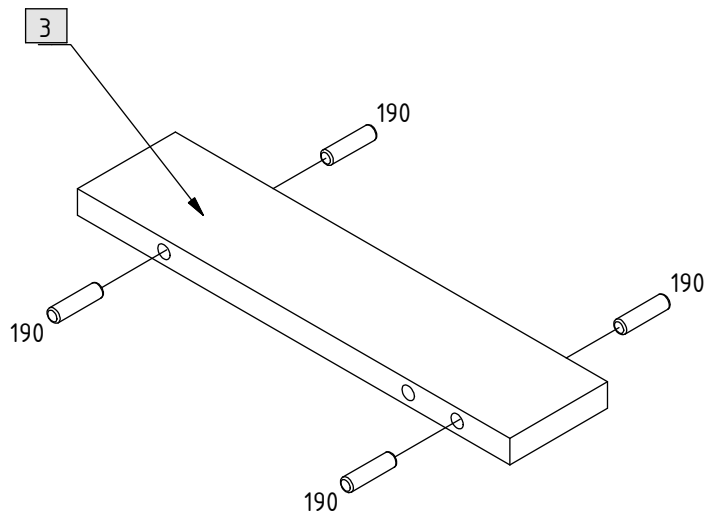
10x



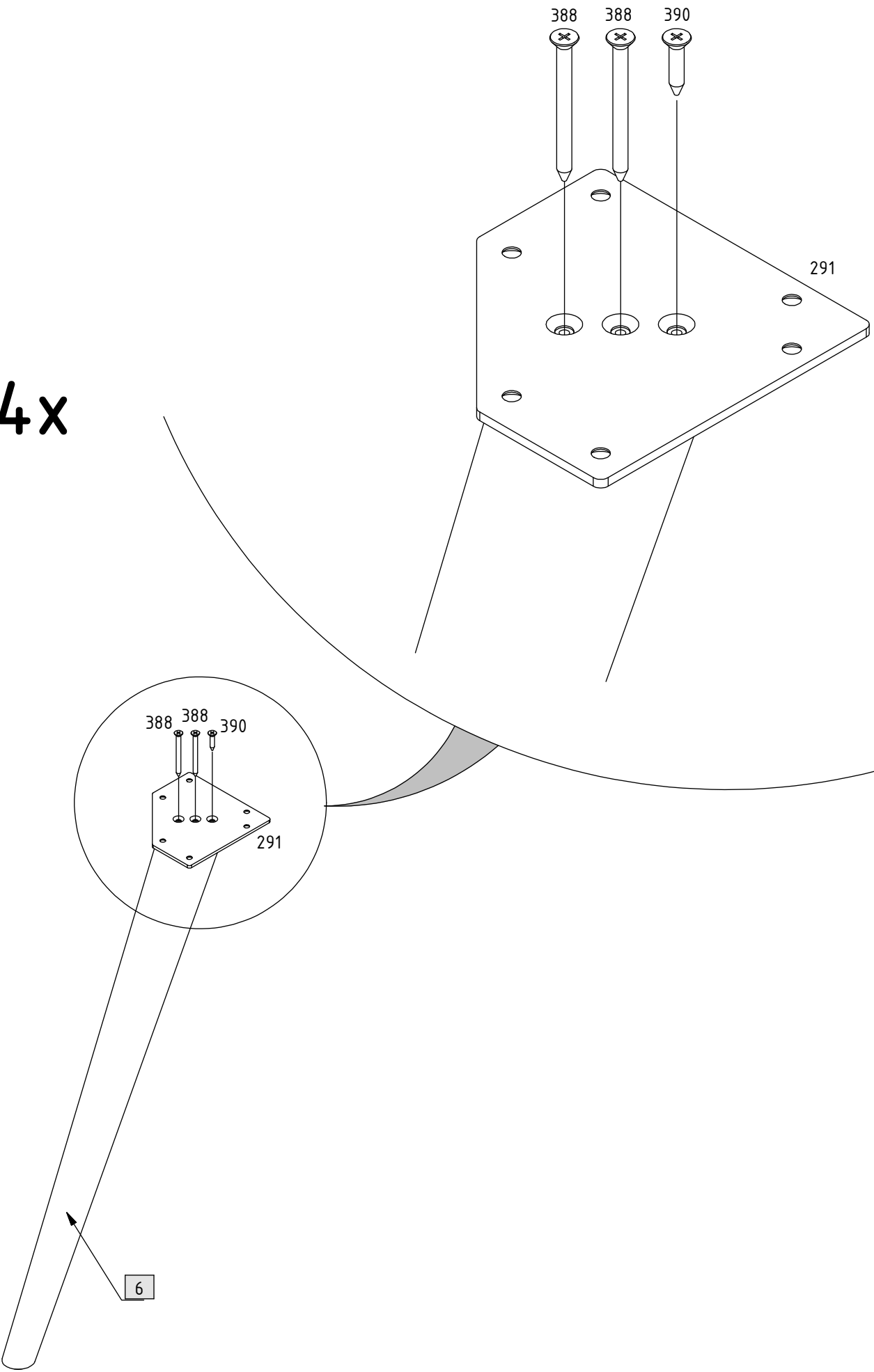
2x

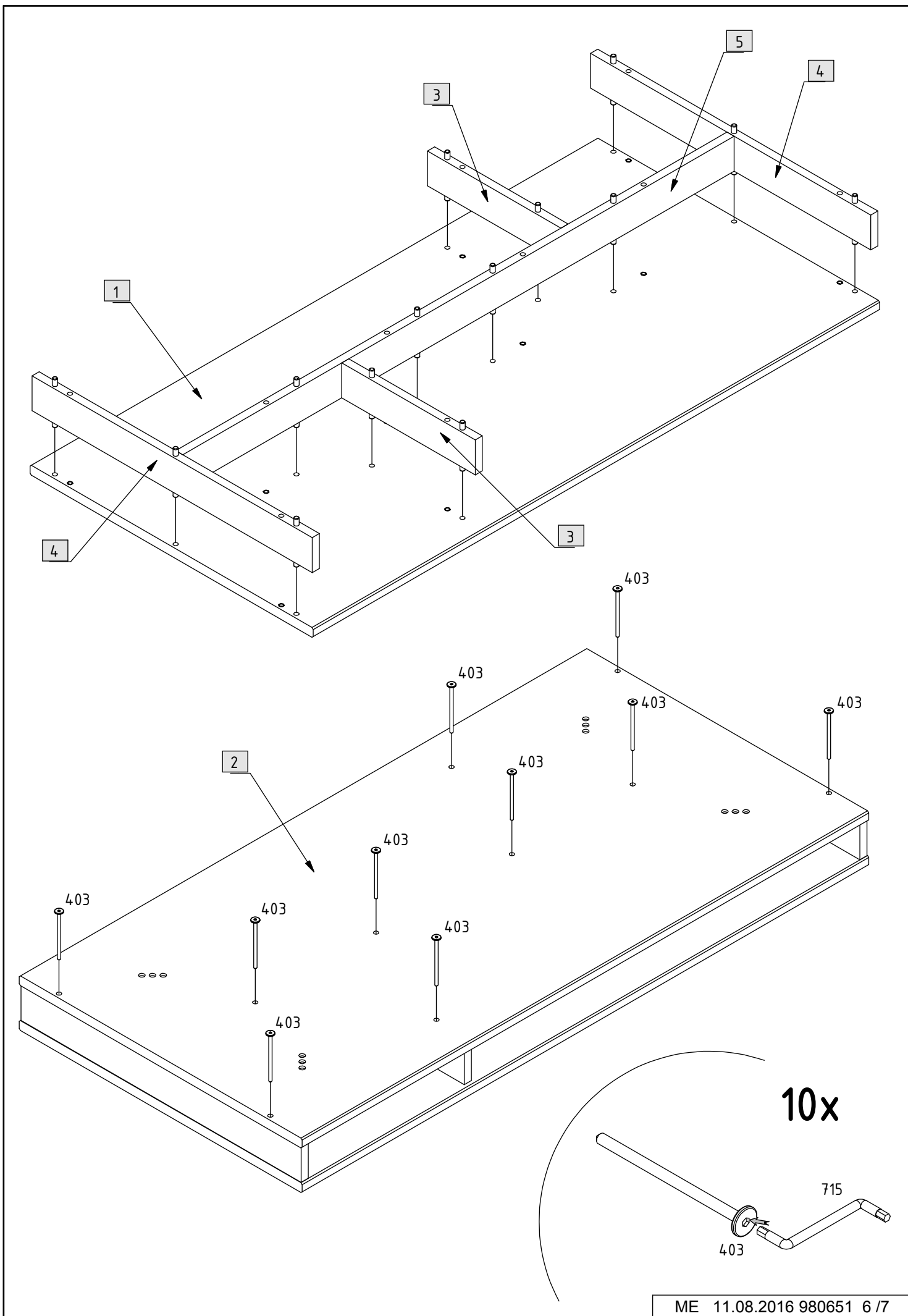


2x



4x





4x

