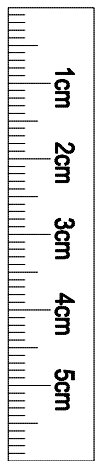
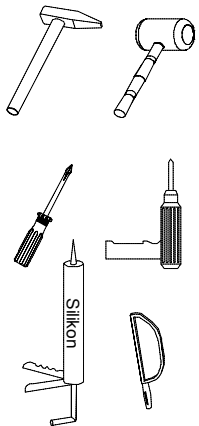
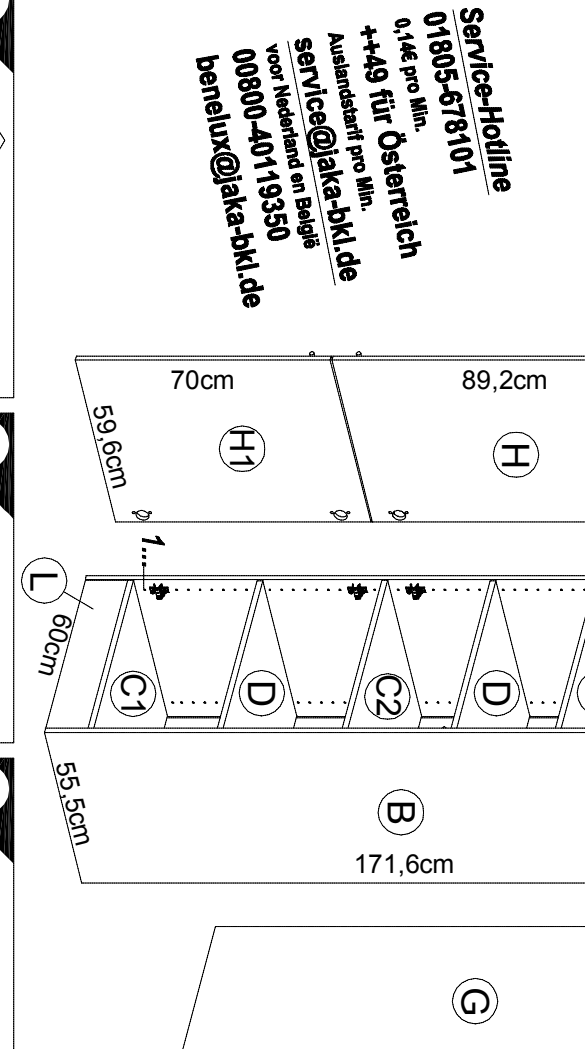
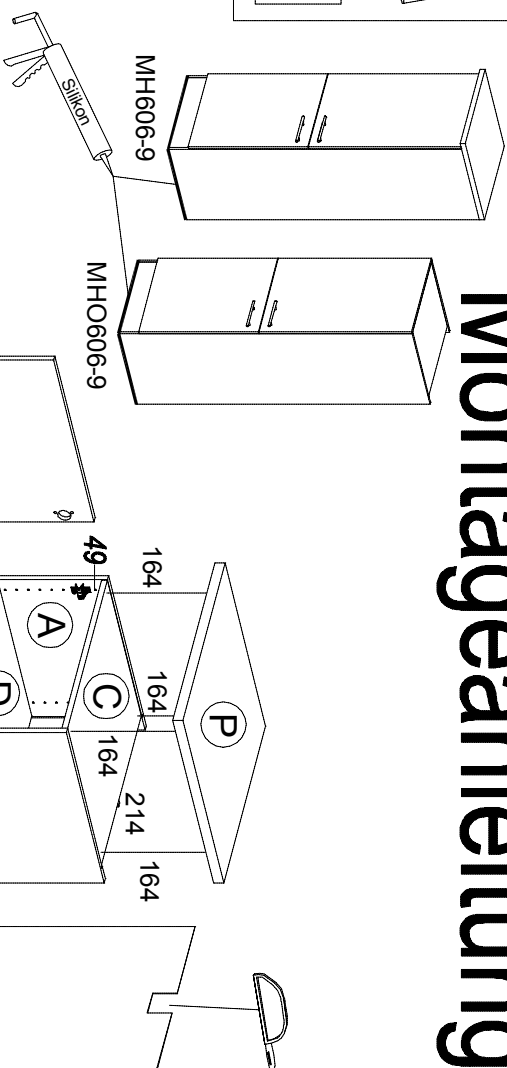
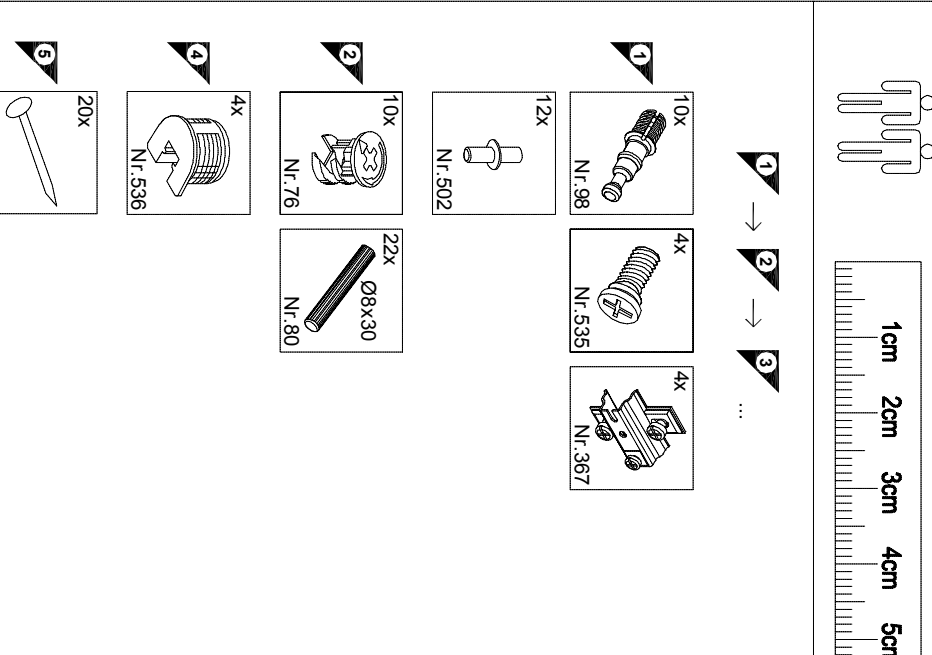


**OPTI  
FIT**

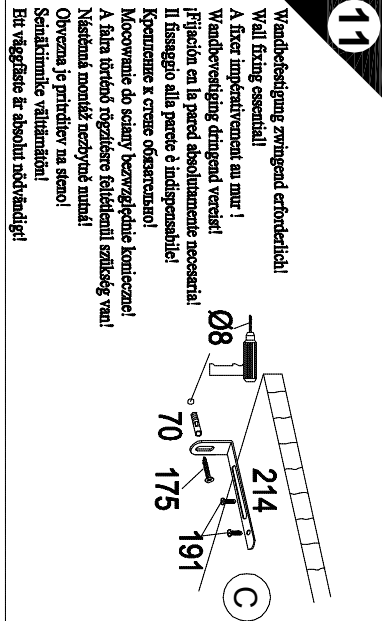
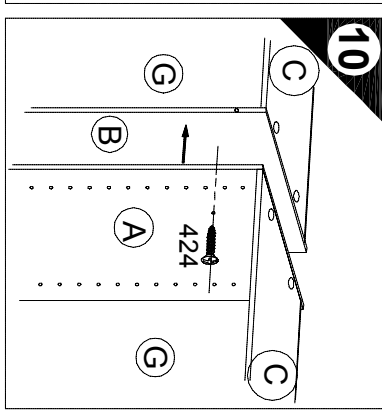
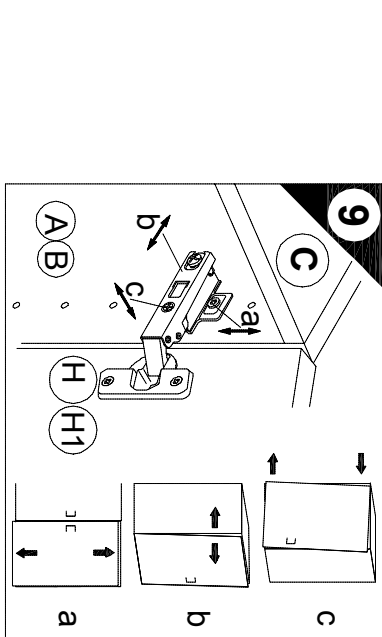
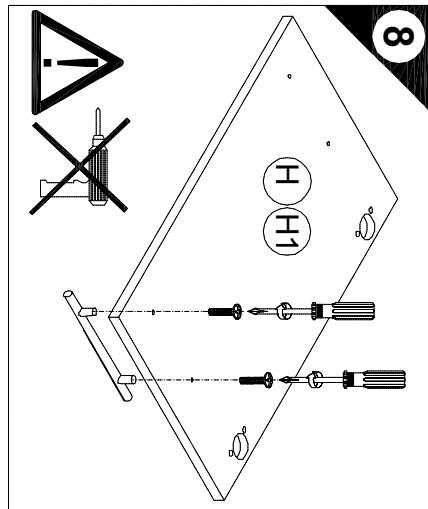
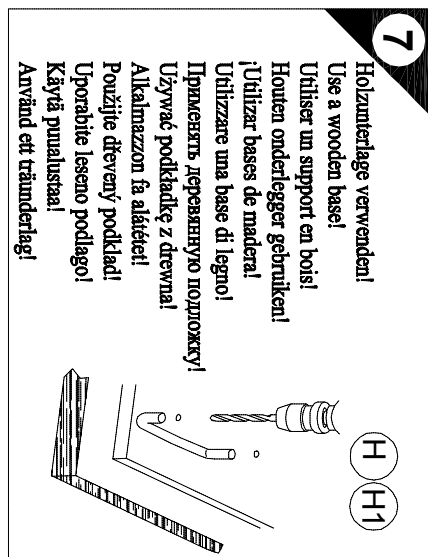
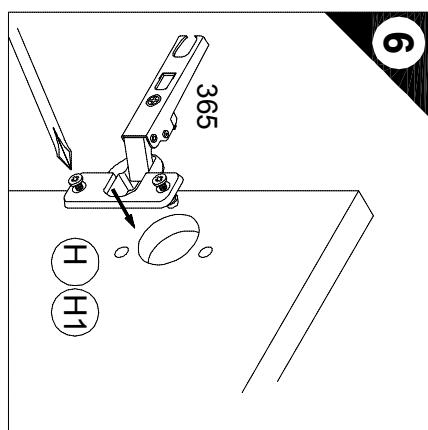
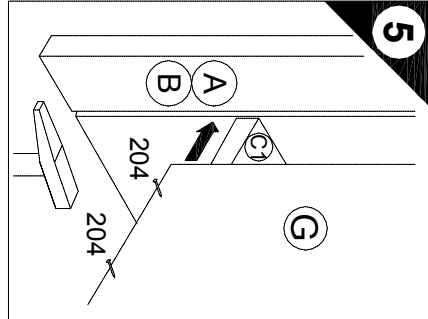
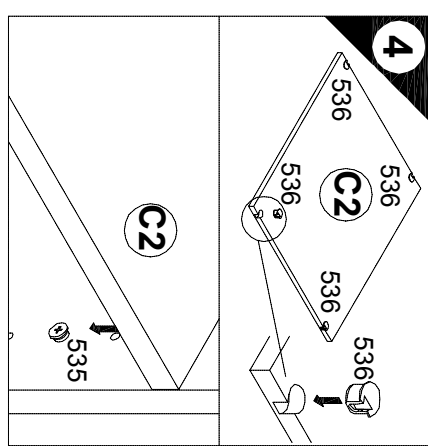
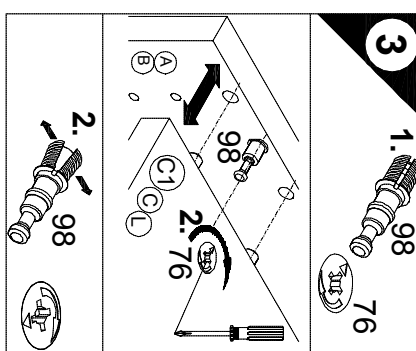
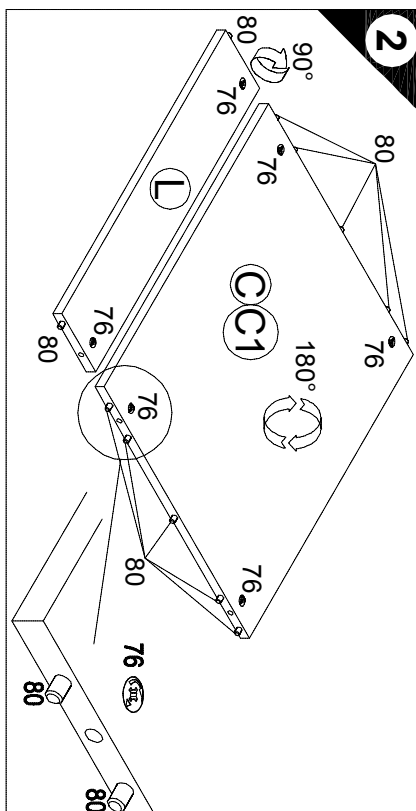
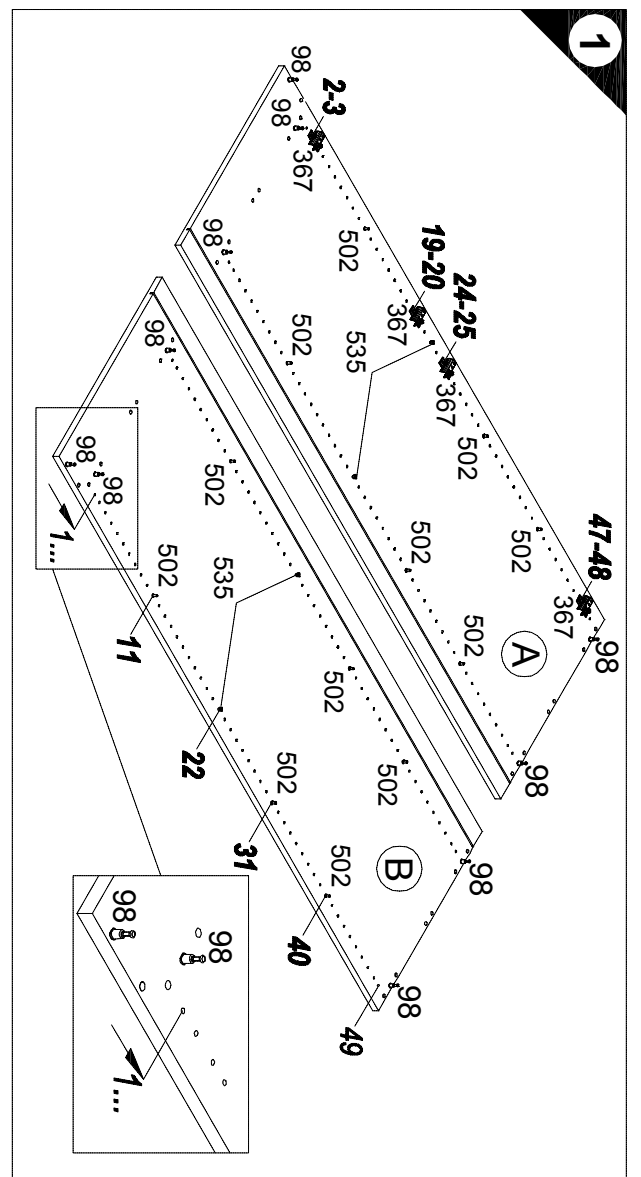
JAKA-BKL GmbH  
Jaka-Strabe 3  
D-32351 Sternwede-Wehlhem



# Montageanleitung



**Service-Hotline**  
01905-678101  
0,14€ pro Min.  
++49 für Österreich  
Auslandstarif pro Min.  
**service@jaka-bkl.de**  
voor Nederland en België  
00800-40119350  
benelux@jaka-bkl.de



**Untergrund und Befestigungsmittel auf Fügung prüfen!**  
Check substrate and fixings for suitability!  
Consulter si le support et les moyens de fixation sont bien adaptés!  
Ondergrond en bevestigingsmiddelen op functioneleis controleeren!  
[Controlar el suelo y los medios de fijación en cuanto a su aptitud!  
Controllare l'idoneità del fondo e dei materiali di fissaggio!  
Основание и крепежные материалы проверить на пригодность!  
Podłoże oraz materiały do zamocowania sprawdzić na ich przydatność!  
Az alapfelület és a rögzítő anyagokká megfelelőség szempontjából ellenőrizni kell!  
Prekontroluj podklad a vhodnost upravných prostředků!  
Превентивно, че се уградно годна е стаята и притока средата!  
Tarkista alustan ja kiinnitinten sopivuus.  
Kontrolerati ut underlaget och fastsmedlen för lämplighet!

- 20x Nf.204
- 4x Nf.536
- 4x Nf.76
- 10x Nf.76
- 12x Nf.502
- 10x Nf.98
- 4x Nf.535
- 4x Nf.367
- 1x Nf.70
- 1x Nf.175
- 1x Nf.214
- 2x 4.5x15 Nf.191
- 4x 4X30 Nf.164
- 3x 4X30 Nf.424
- 4x Nf.365
- 4x 4.5x45 Nf.175
- 1x 4.5x15 Nf.191

**Ersatzteile/Spare parts/pièces de rechange/Reserveonderdelen/Pezas de recambio/Ricambi/Zapascnye частu/Czści zamienne/pótkalkatészék/Náhradní části/Nadomestni deli/varaosat/resservdelar**  
60cm MH606-9 **A** E962013 **B** E962014 **C** E954223 **C1** E954223 **C2** E950223 **D** E950303 **E** E970065 **H** E940605 **H1** E940621 **L** E970973 **P** E540103  
60cm MHO606-9 **A** E962013 **B** E962014 **C** E954223 **C1** E954223 **C2** E950223 **D** E950303 **E** E970065 **H** E940605 **H1** E940621 **L** E970973  
500671.1.A 02/16 sl

# SERVICEKARTE

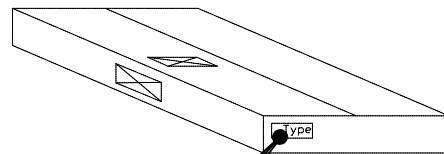
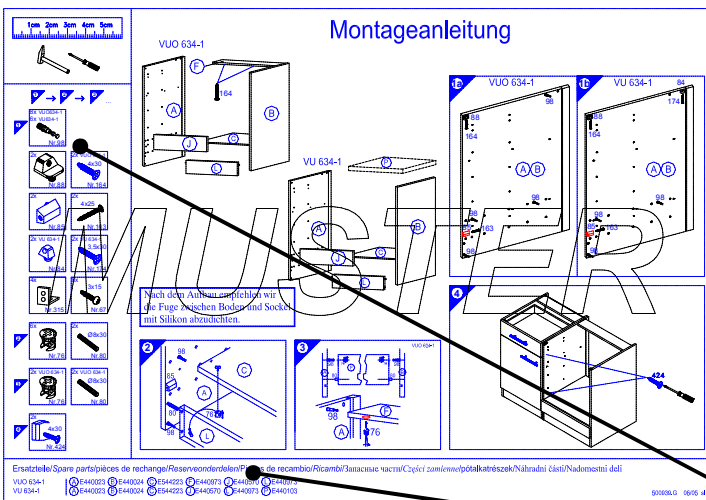
VH

Liebe Kundin, lieber Kunde,

obwohl wir unsere Möbel vor der Auslieferung einer eingehenden Endkontrolle unterziehen, kann es vorkommen, dass einmal ein Zubehörteil fehlt oder während des Transports beschädigt wird. Senden sie den Artikel bitte nicht zurück, sondern fordern sie einfach Ersatz für das Einzelteil bei unserer Kundenhotline an. Die Telefonnummern finden sie auf den Serviceseiten im Katalog.

Bitte benennen sie die Teile wie sie auf ihrer Aufbauanleitung angegeben sind. Fügen sie auch **Artikelnummer, Modellnamen und Farbnummer** bei. **Siehe Beispiel.**

Wir werden ihre Anforderung sofort bearbeiten und ihnen das Ersatzteil umgehend zusenden.



| Muster - Bestellung    |                    |        |
|------------------------|--------------------|--------|
| Artikelnummer          | 123 456            |        |
| Modellname             | Unterschrank VU634 |        |
| Farbe                  | TA 01              |        |
| Benötigte Ersatzteile: |                    |        |
| Bezeichnung            | Nr.                | Anzahl |
| Beschlagteil           | 98                 | 2      |
| Teil B                 | E 440 023          | 1      |
|                        |                    |        |
|                        |                    |        |

Bitte entnehmen sie die notwendige Ersatzteilnummer der Aufbauanleitung die zum Möbel gehört!

| Kundendaten         |  |
|---------------------|--|
| Kundennummer        |  |
| Name                |  |
| Vorname             |  |
| Strasse             |  |
| Haus-Nr.            |  |
| PLZ                 |  |
| Ort                 |  |
| Rechnungsdatum      |  |
| Tel. für Rückfragen |  |
| Notizen:            |  |

| Ersatzteilbestellung             |     |        |
|----------------------------------|-----|--------|
| Artikelnummer                    |     |        |
| Modellname                       |     |        |
| Farbe                            |     |        |
| Benötigte Ersatzteile:           |     |        |
| Bezeichnung                      | Nr. | Anzahl |
|                                  |     |        |
|                                  |     |        |
|                                  |     |        |
| Grund der Ersatzteilanforderung: |     |        |
|                                  |     |        |