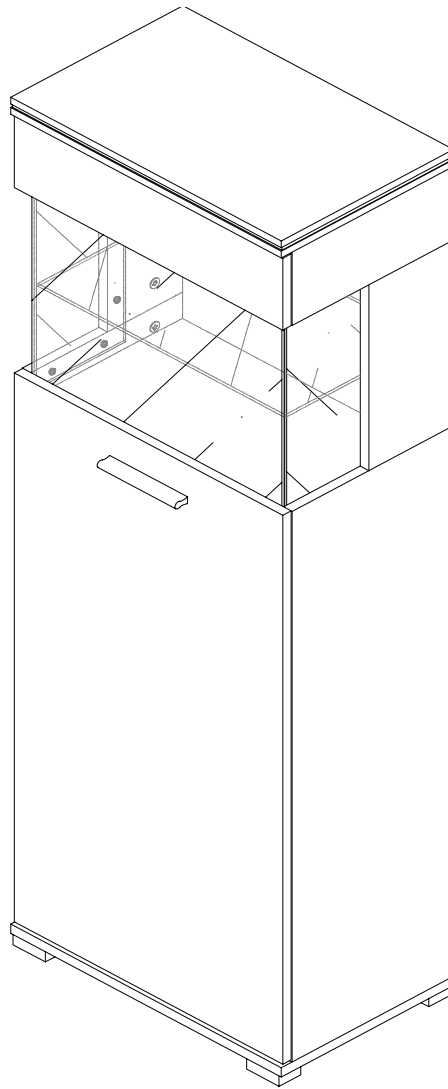


# "SHOW" Standvitrine



D

Montageanleitung

NL

Handleiding voor de montage

TR

Montaj talimati

I

Istruzioni di montaggio

GB

Assembly instructions

PL

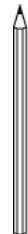
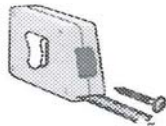
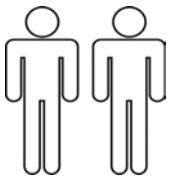
Instrukcja montazu

RU

Инструкция по сборке

F

Instructions d'assembly



Holz  
houtbewerking  
ağşap  
wood  
drewna  
дерево



Ø5mm

Holz  
houtbewerking  
ağşap  
wood  
drewna  
дерево

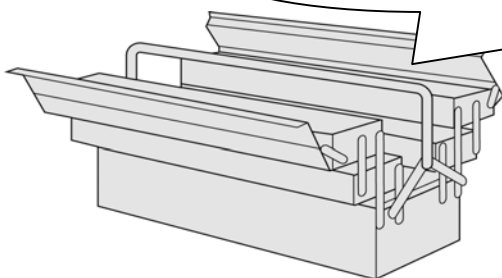


Ø8mm

Stein  
Muur  
Duvar  
Stone  
ściana  
камень



Ø8mm



# Service • Assistenza • Dienstverlening • Serwis Servis • Szerviz • Сервисная служба

Name • Naam • Nazwa • İsim • Название

**SHOW**

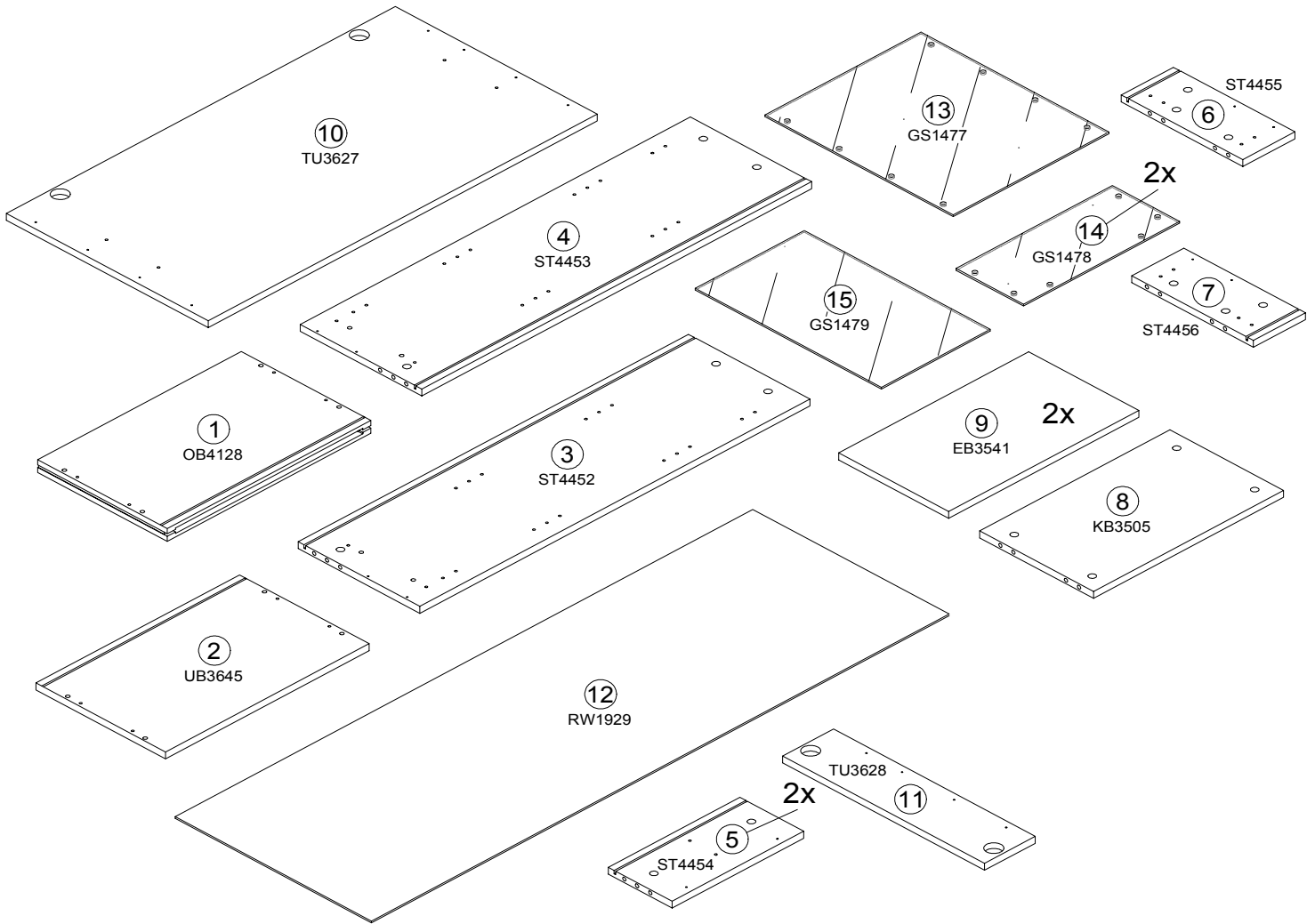
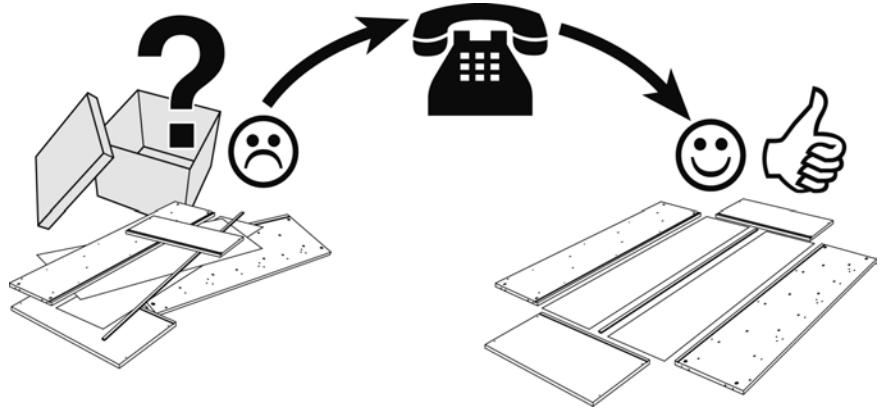
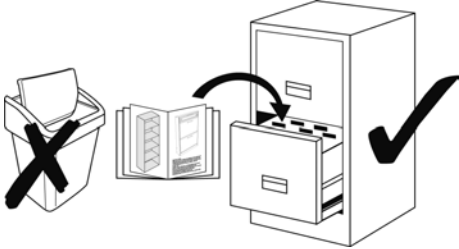
Typ • Type • Тип • Тип

**Standvitrine**

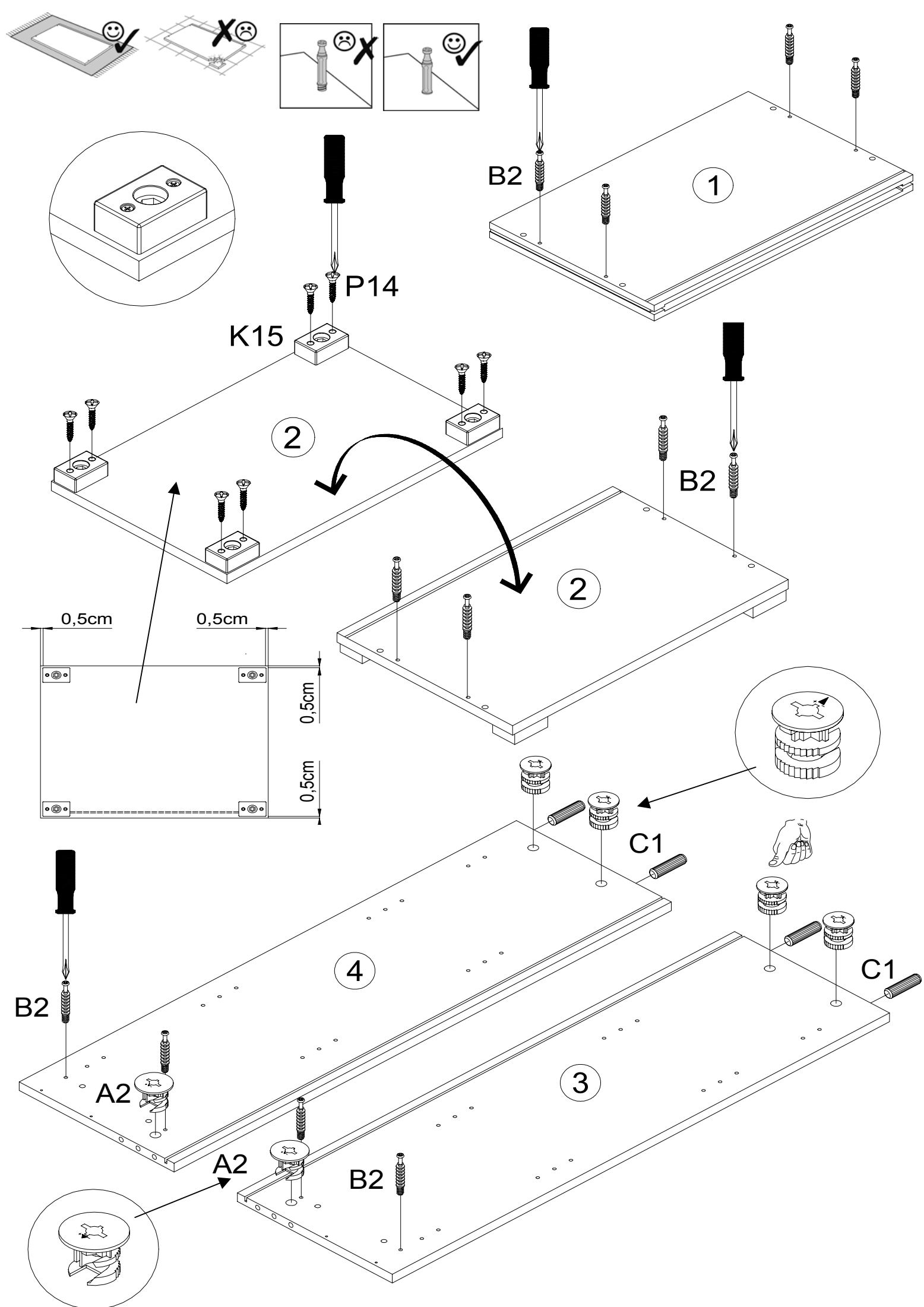
Nr. • No. • Номер

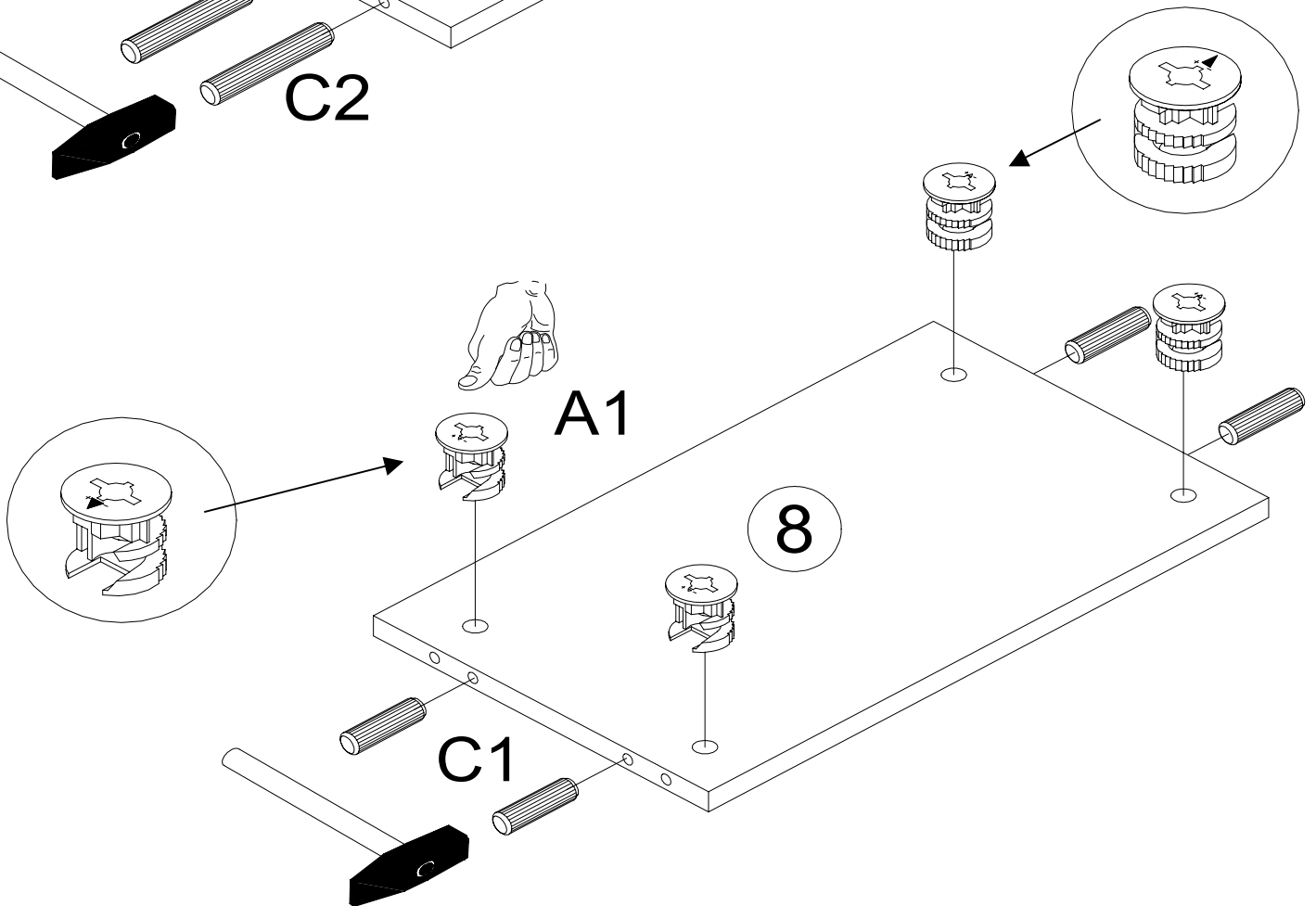
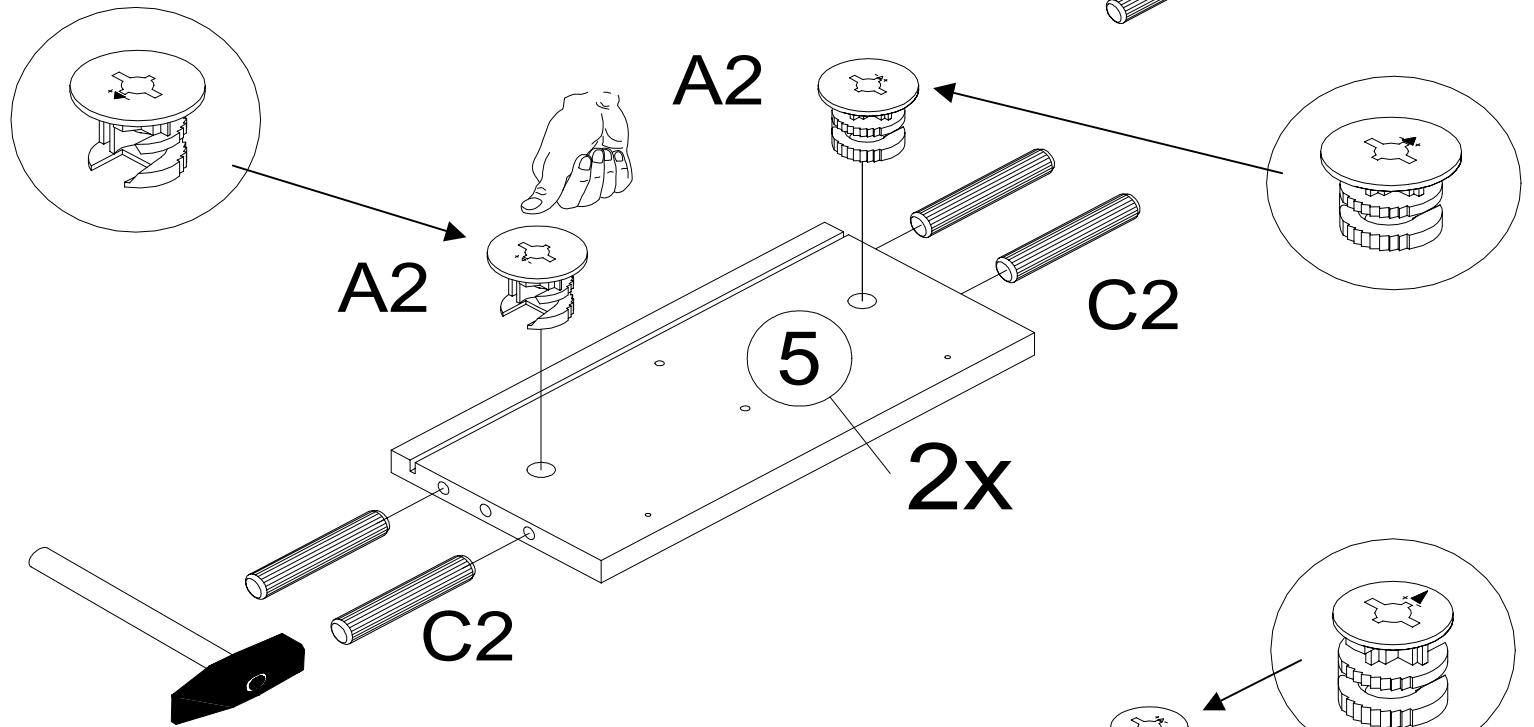
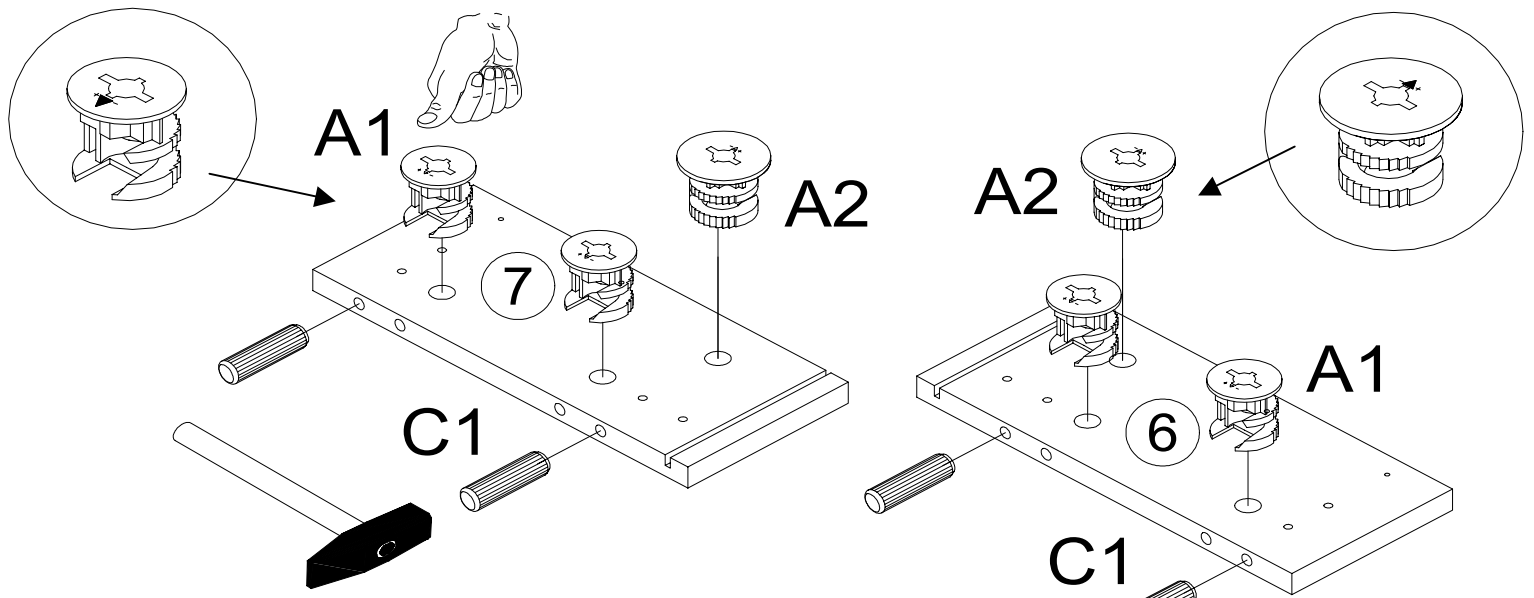
404 042 // 425 293 // 425 125

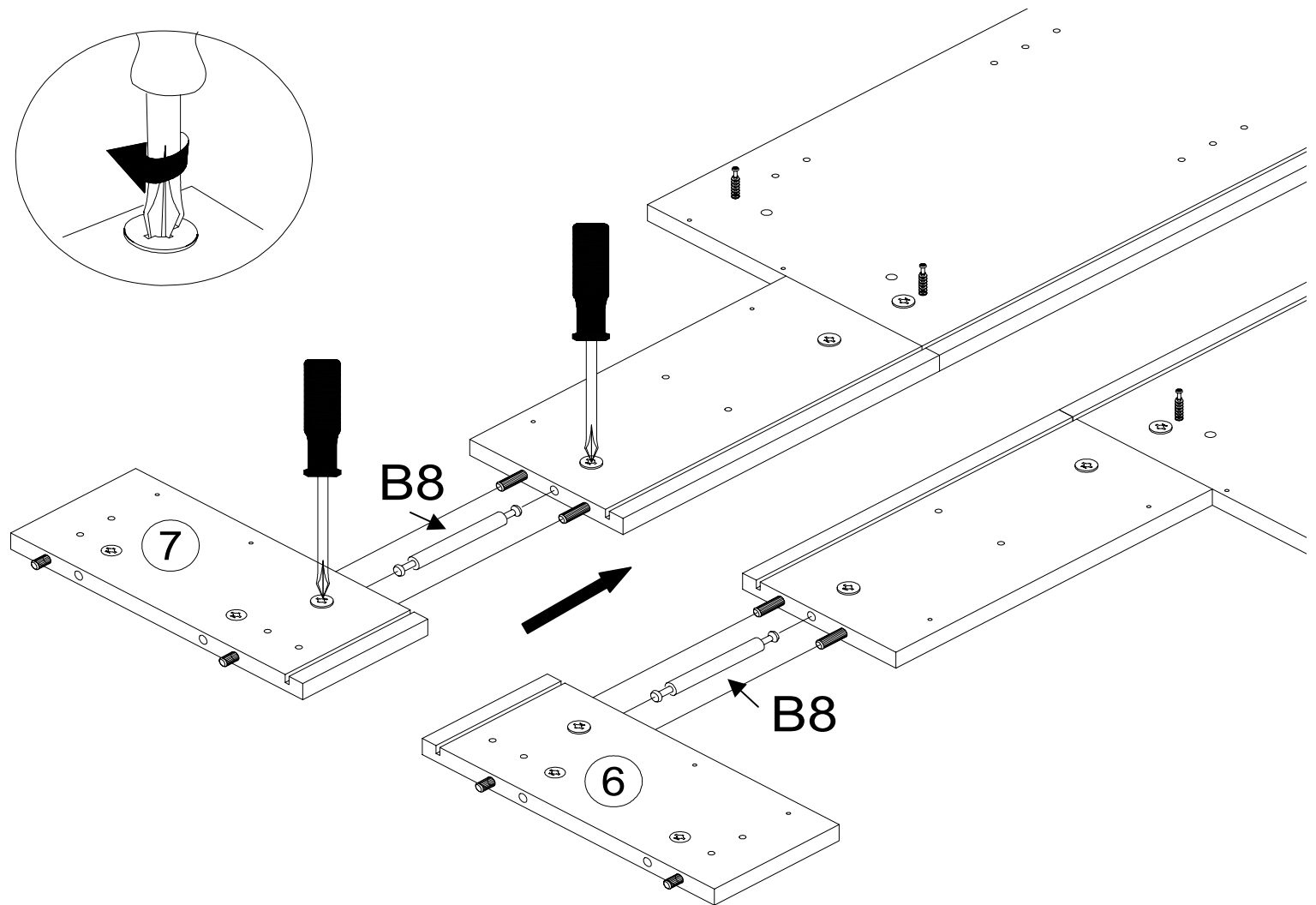
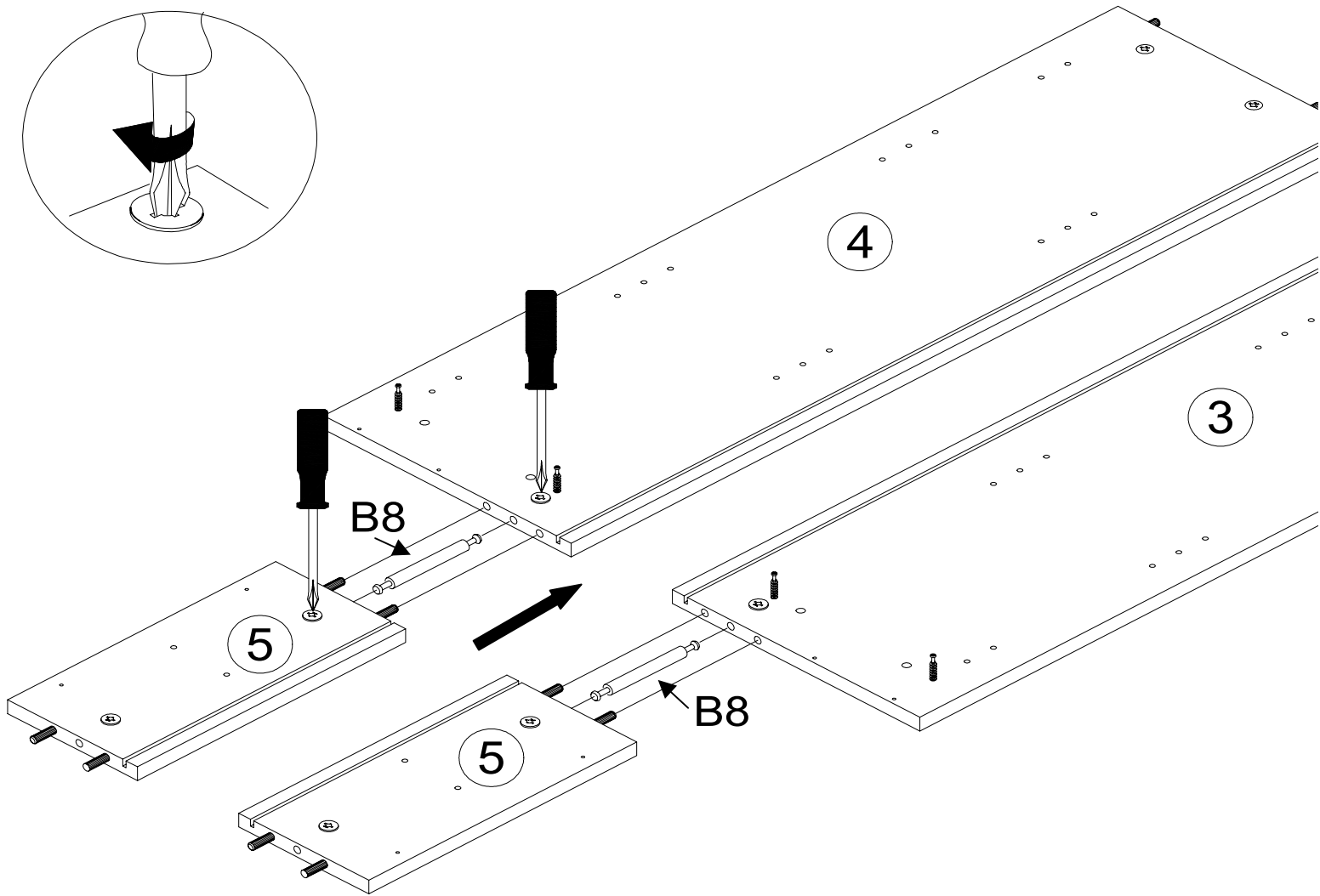
**Grau // Schwarz // Weiß**

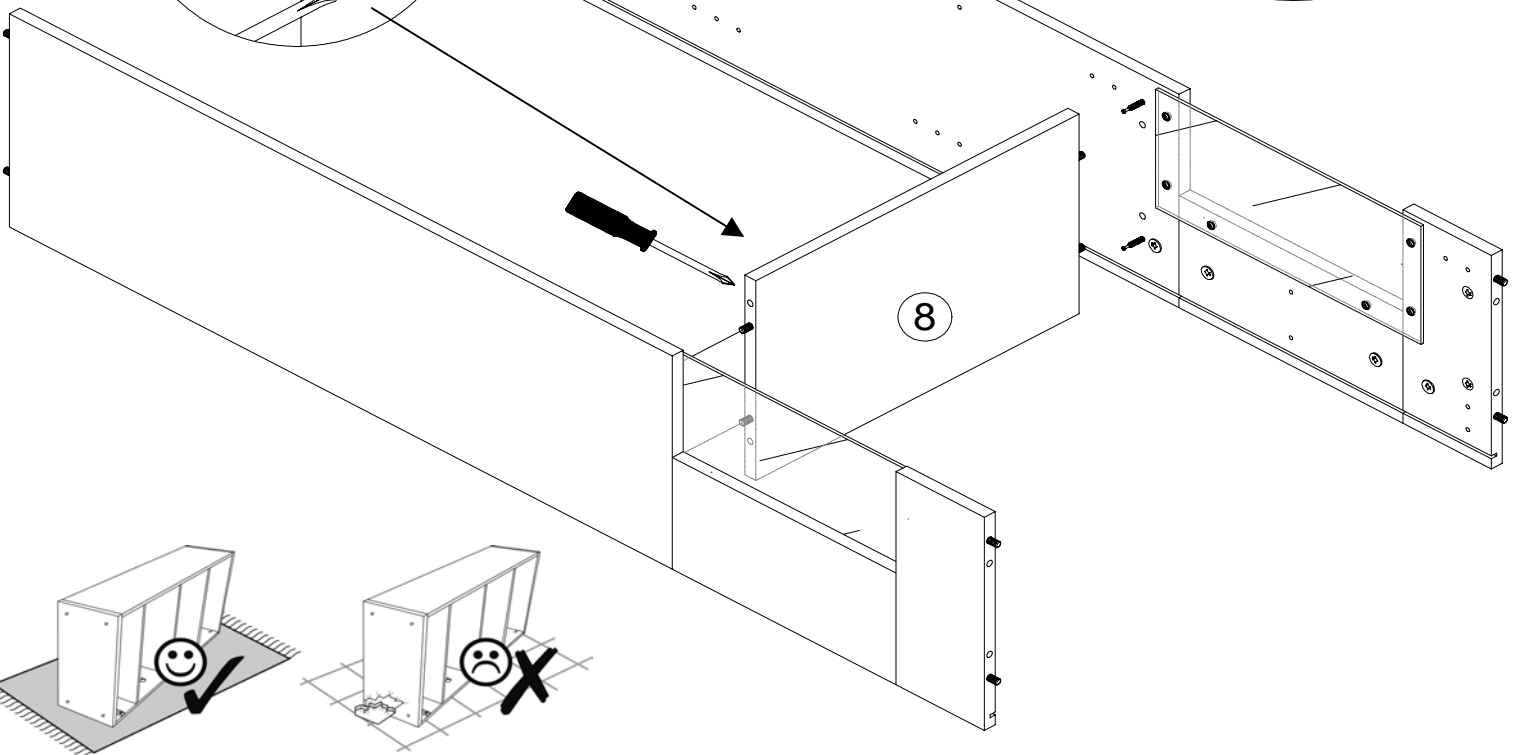
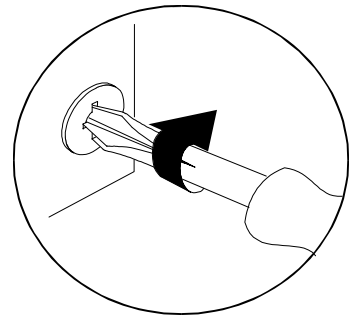
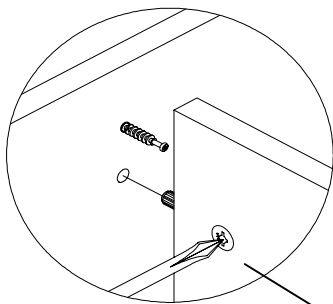
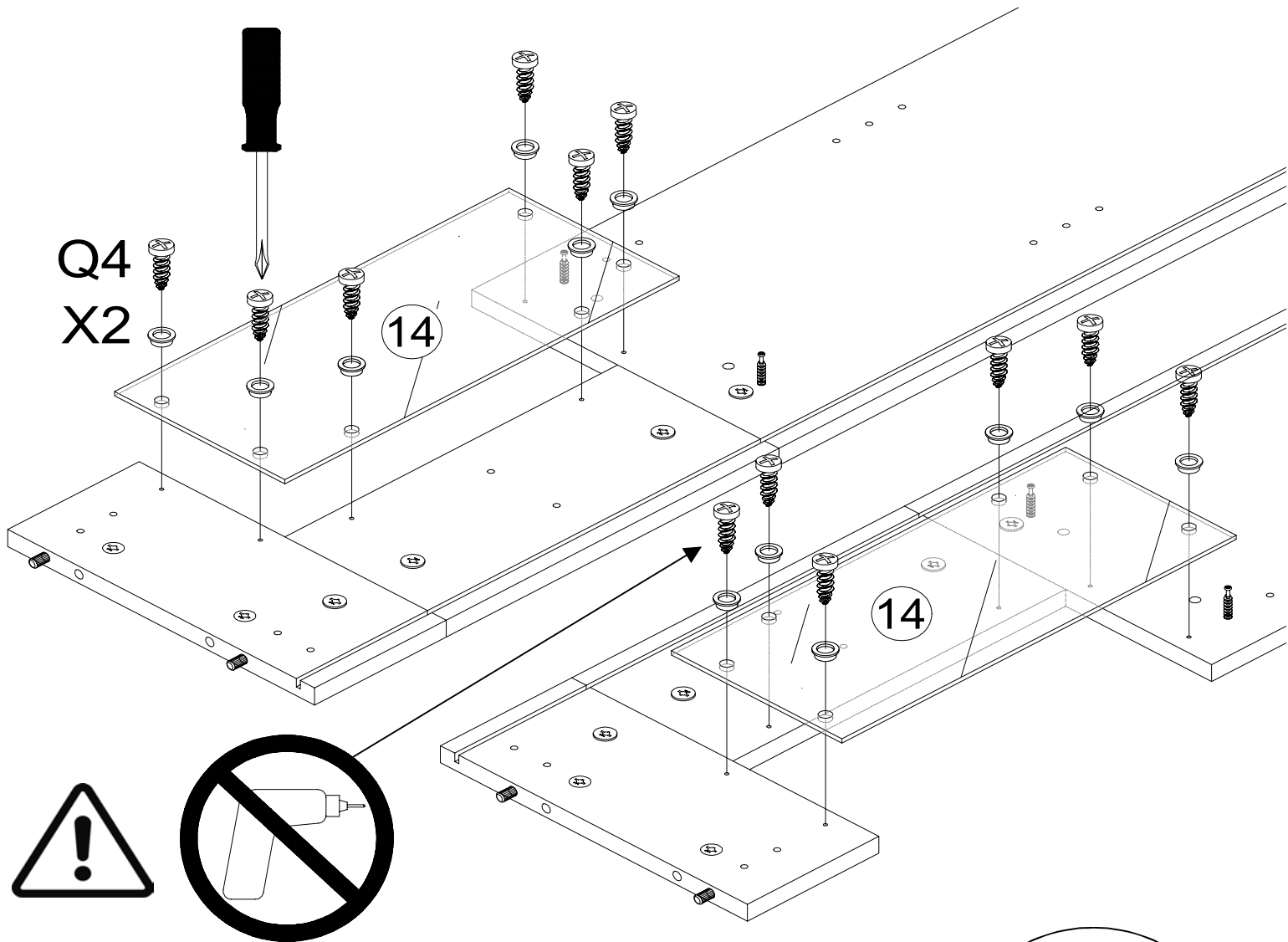


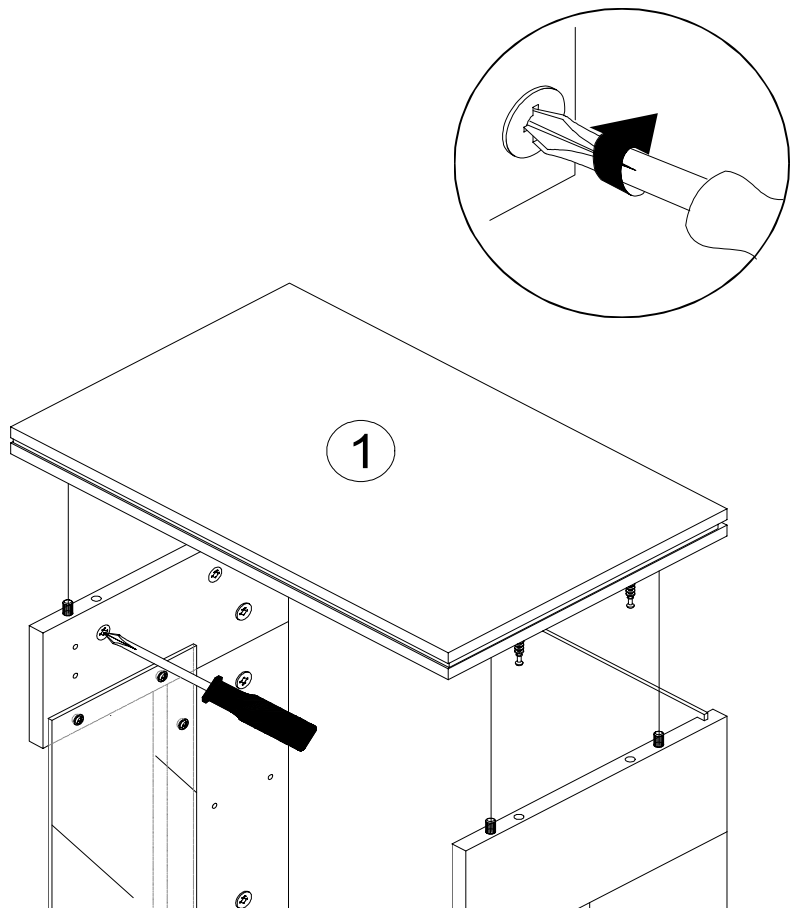
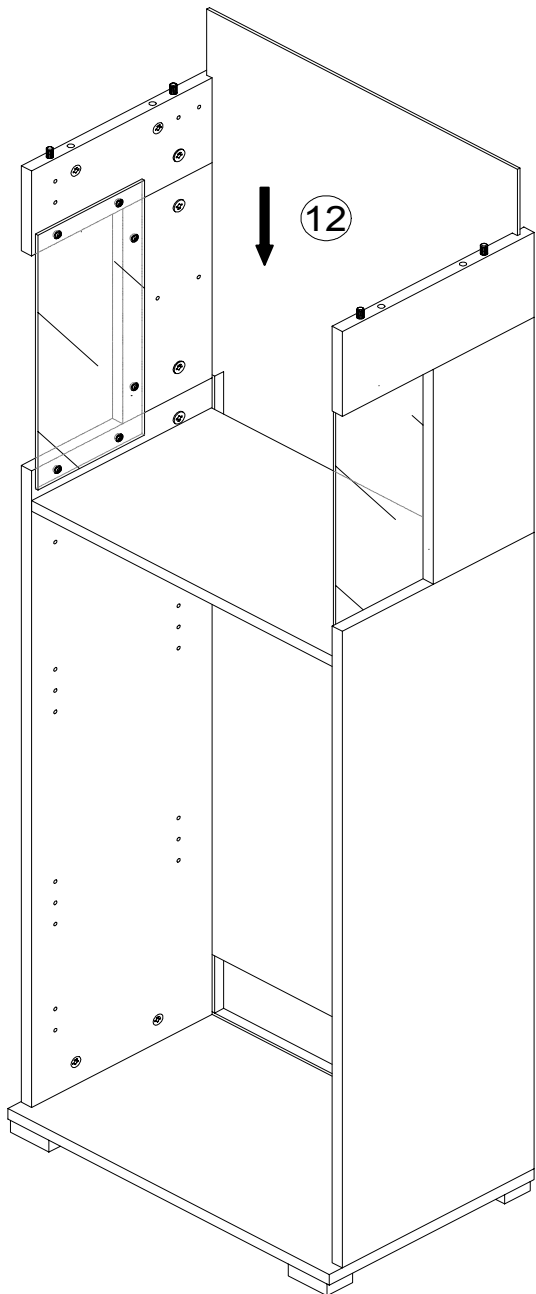
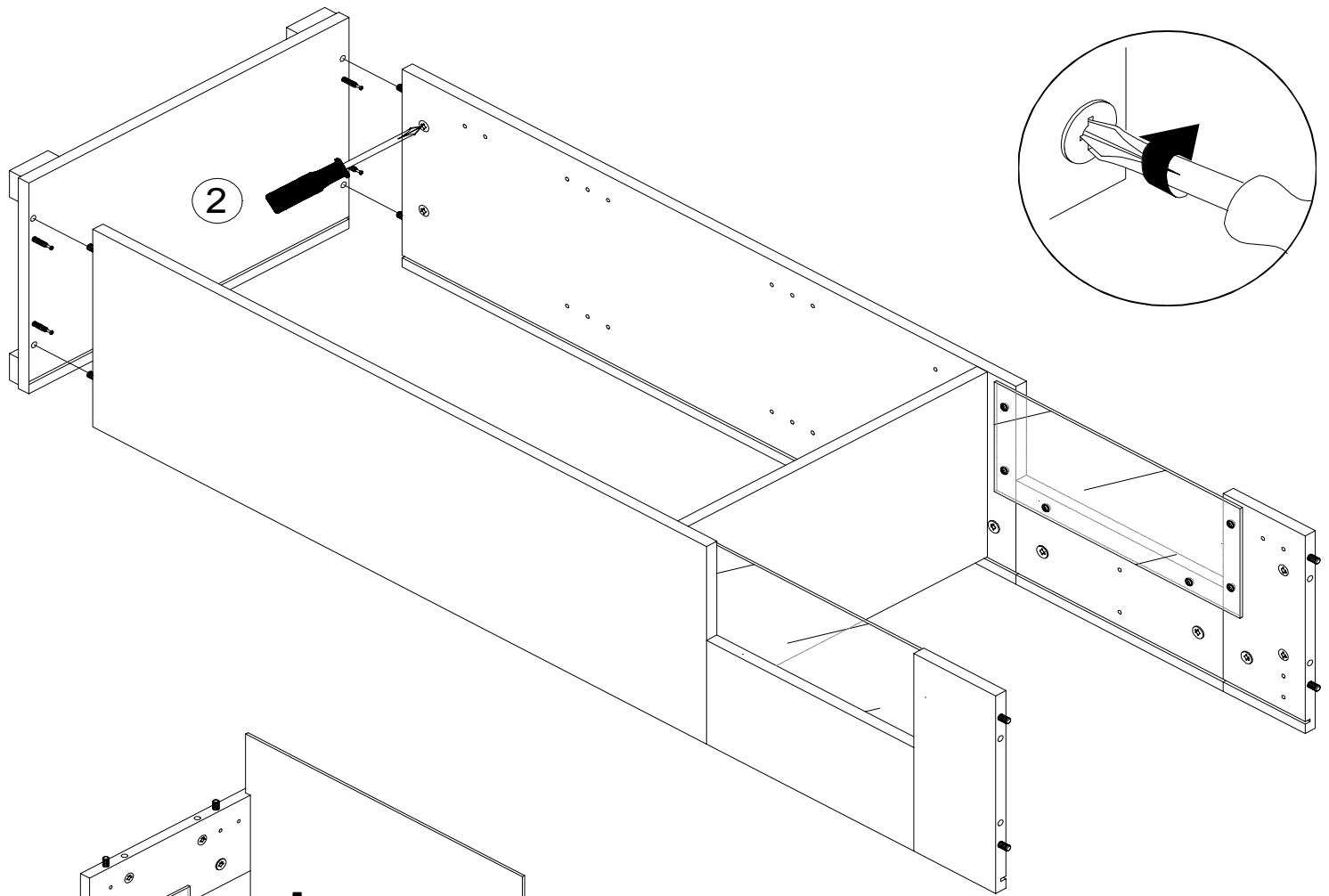
<b>A1</b> BT1016  12x	<b>A2</b> BT1015  8x	<b>B2</b> MM1239  Gewinde 7.5mm 12x	<b>B8</b> MM1221  4x	<b>C1</b> MM1121  8x30 12x	<b>C2</b> MM1120  8x50 8x	<b>D2</b> BT1005  8x	<b>D13</b> BT1288  4	<b>E10</b> BT1304  2 mm 3x
<b>F16</b> BT1305  Kr.0 mm 3x	<b>K15</b> BT1356  60x40x23 4x	<b>L1</b> BT1142  4x	<b>M4</b> BT1205  BA 128mm 1x	<b>N1</b> MM1078  4,0 x 30 2x	<b>N2</b> MM1048  2,7 x 20 3x	<b>P2</b> MM1046  3,5 x 13 6x	<b>P14</b> MM1262  3,5 x 22 8x	<b>Q4</b> MM1014  4,0 x 17 20x
<b>S1</b> MM1004  12x	<b>S2</b> MM1031  Ø5 2x	<b>S19</b> MM1237  Ø35 1x	<b>U5</b> MM1006  1x	<b>X2</b> MM1015  Ø10 20x				

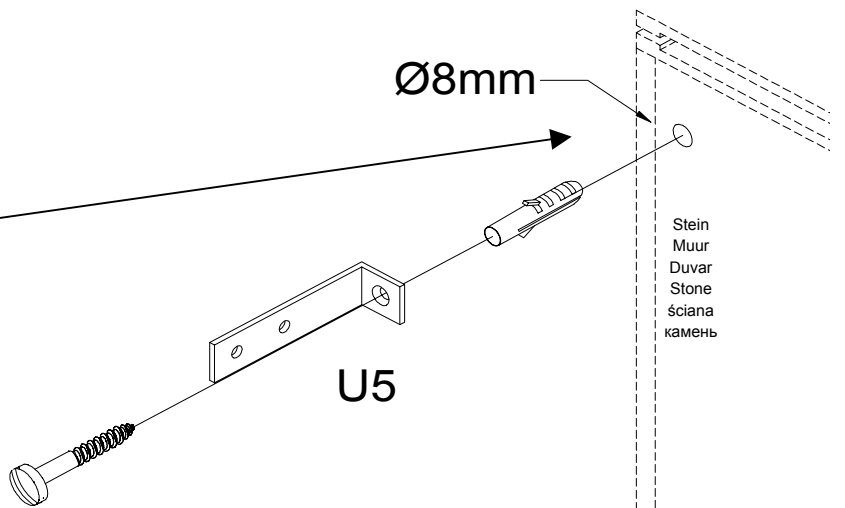
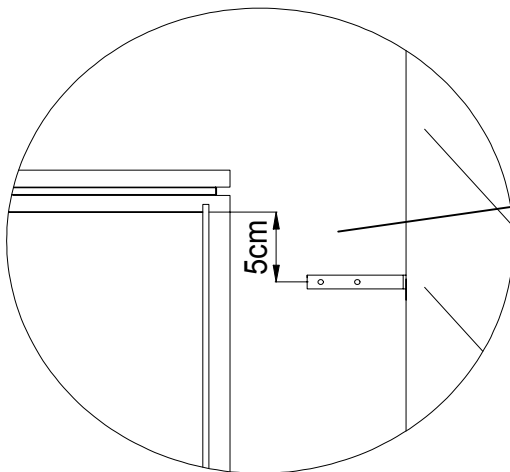
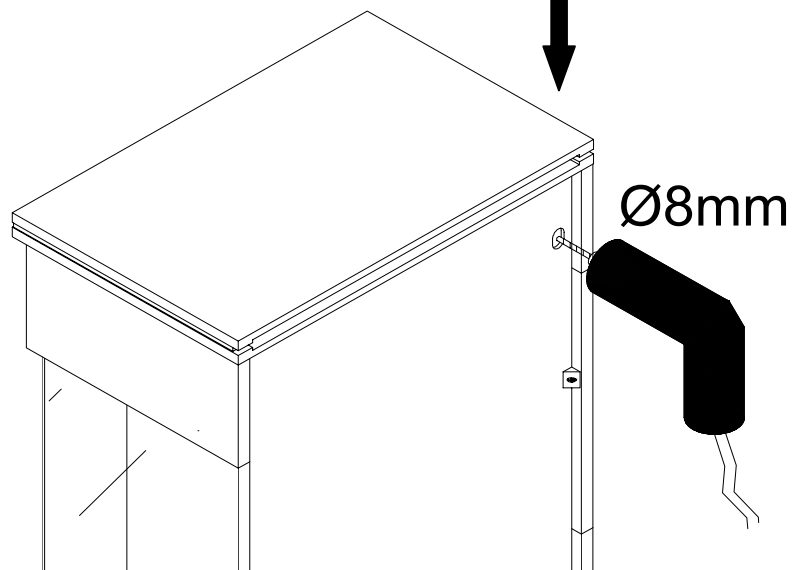
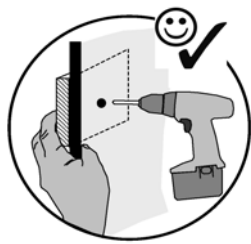
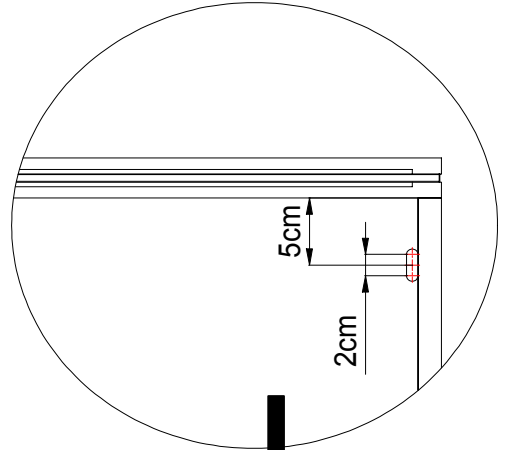
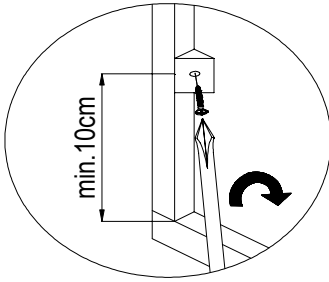
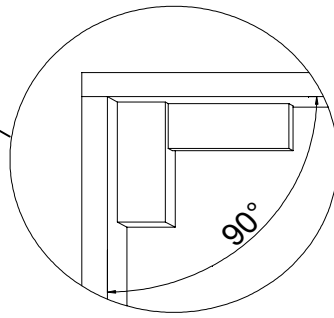
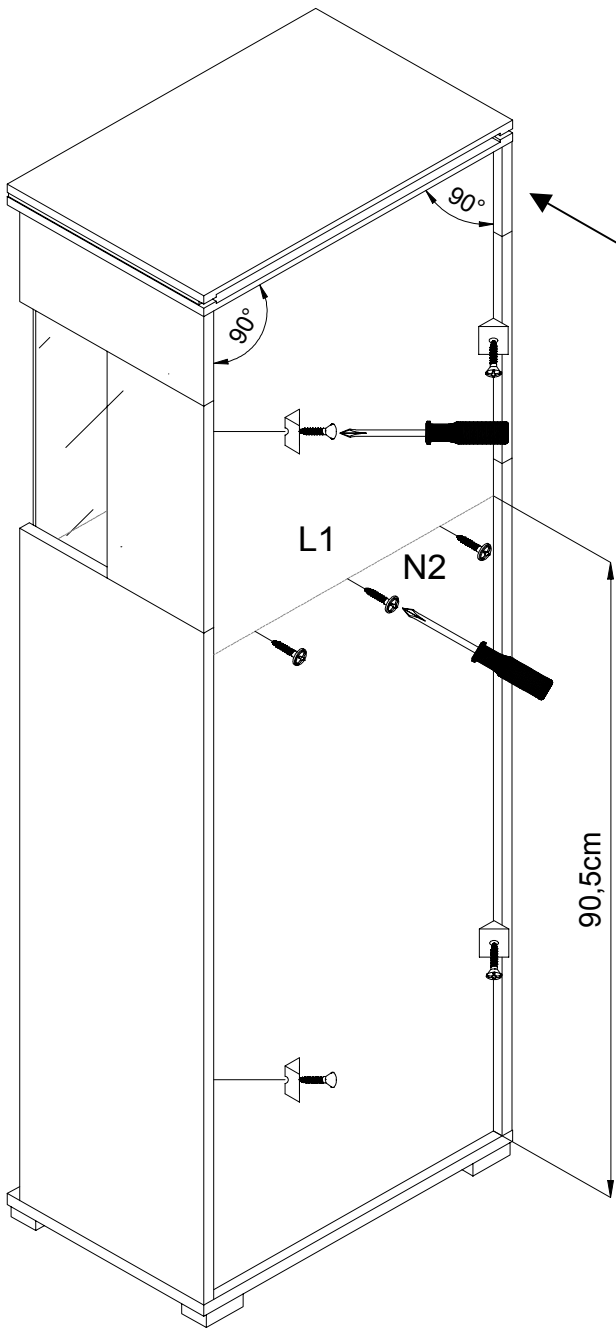




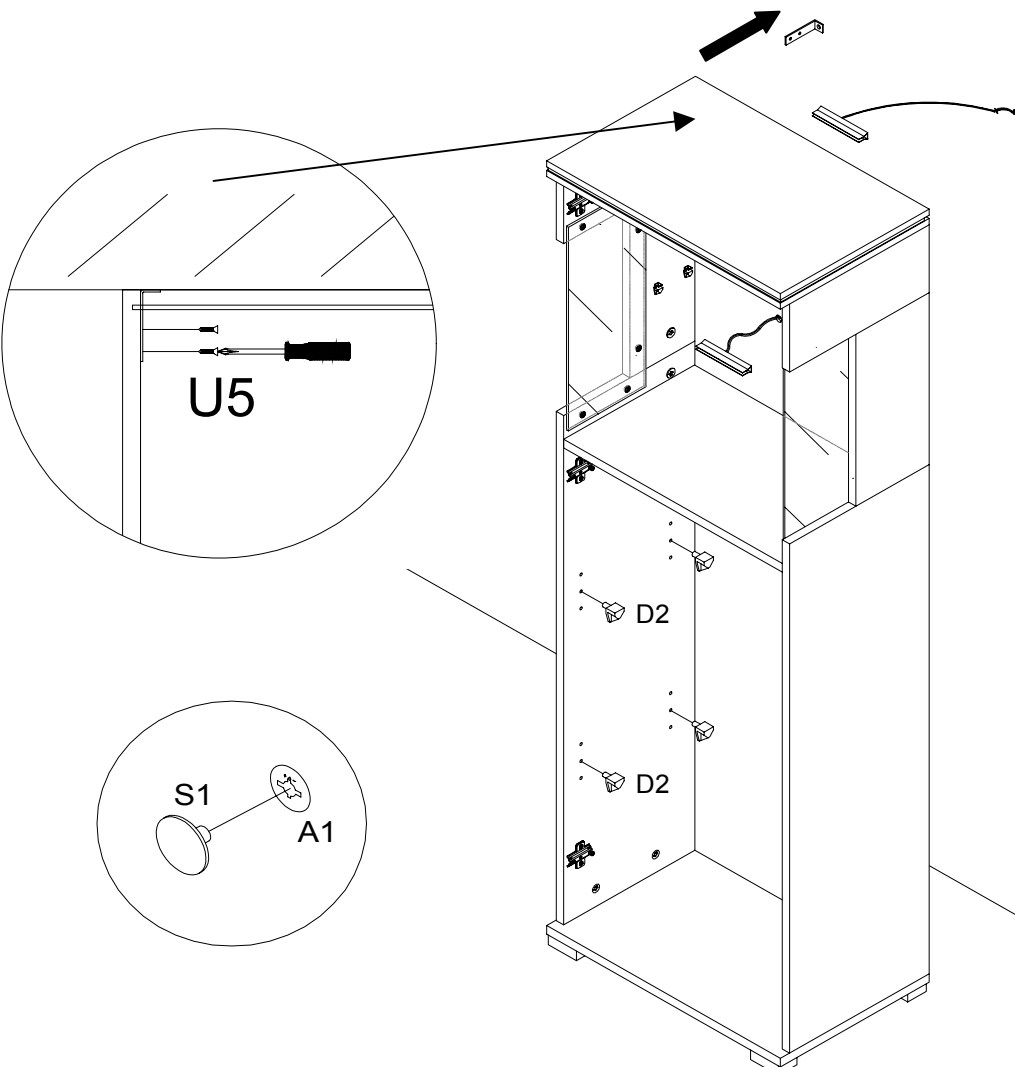
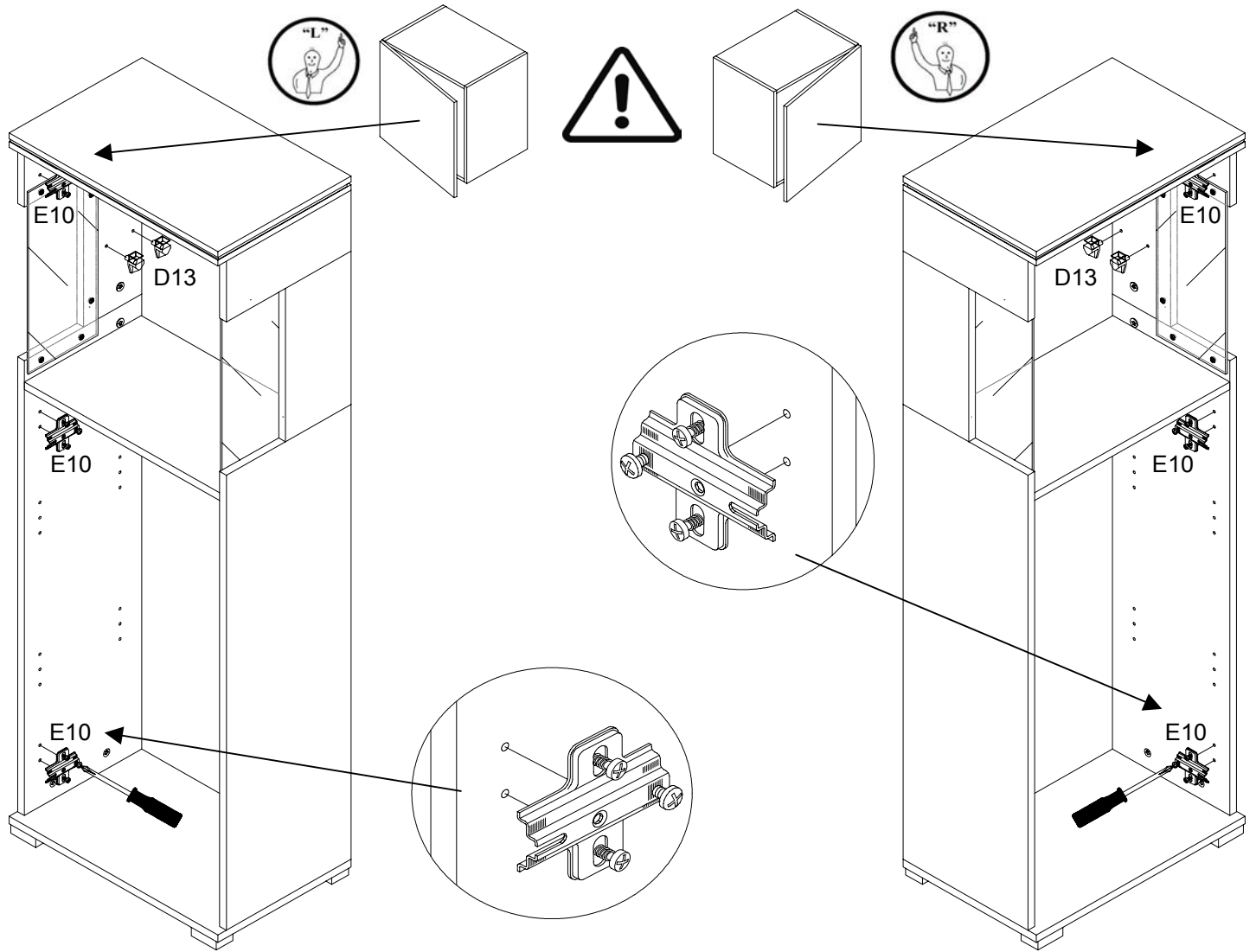




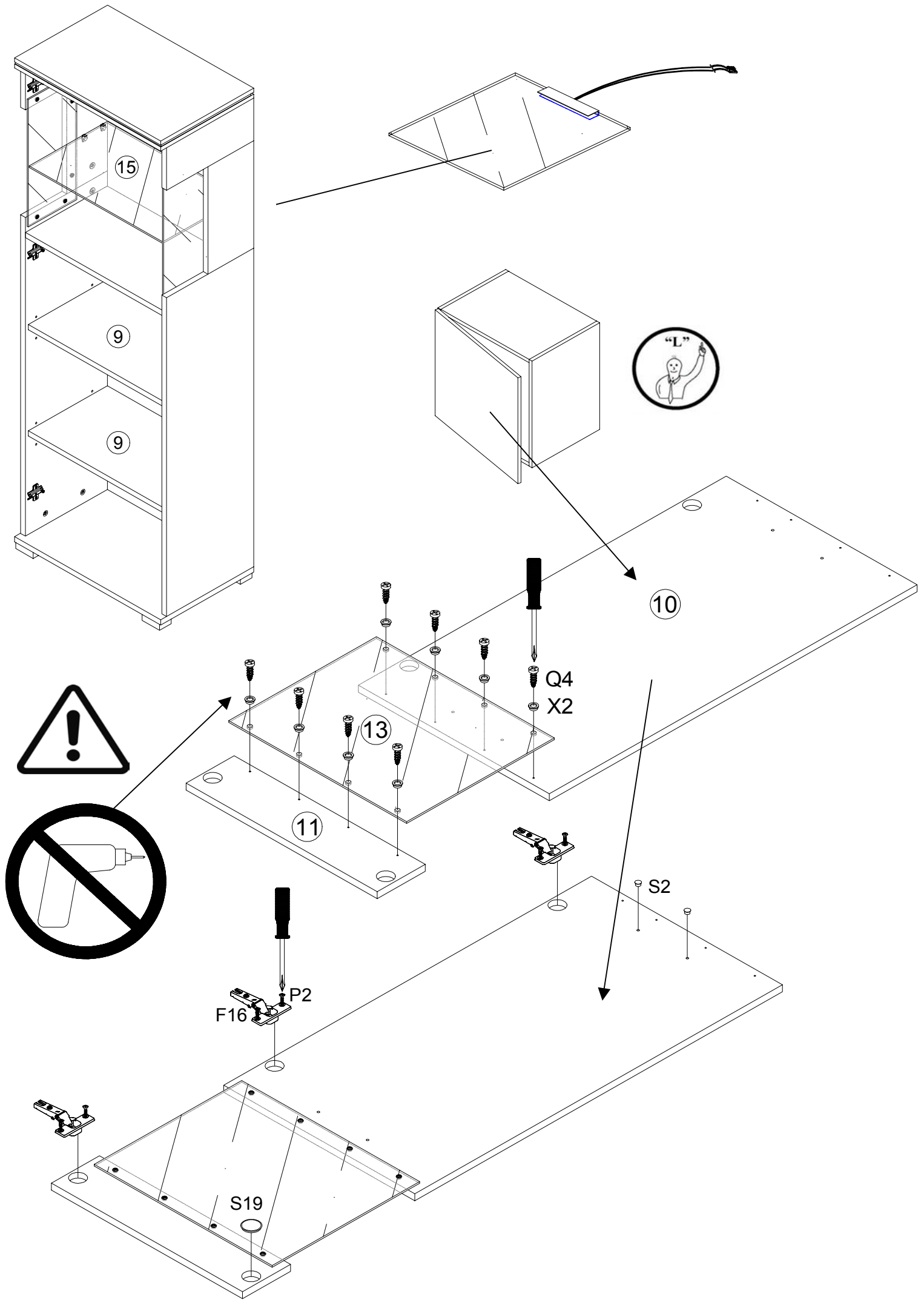


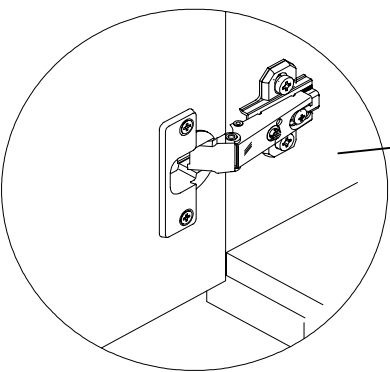
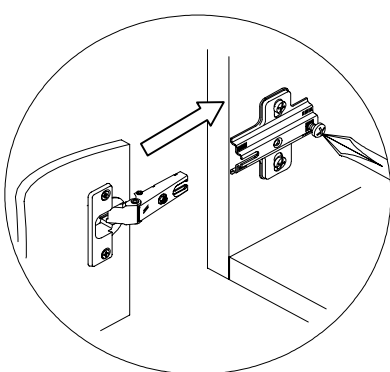
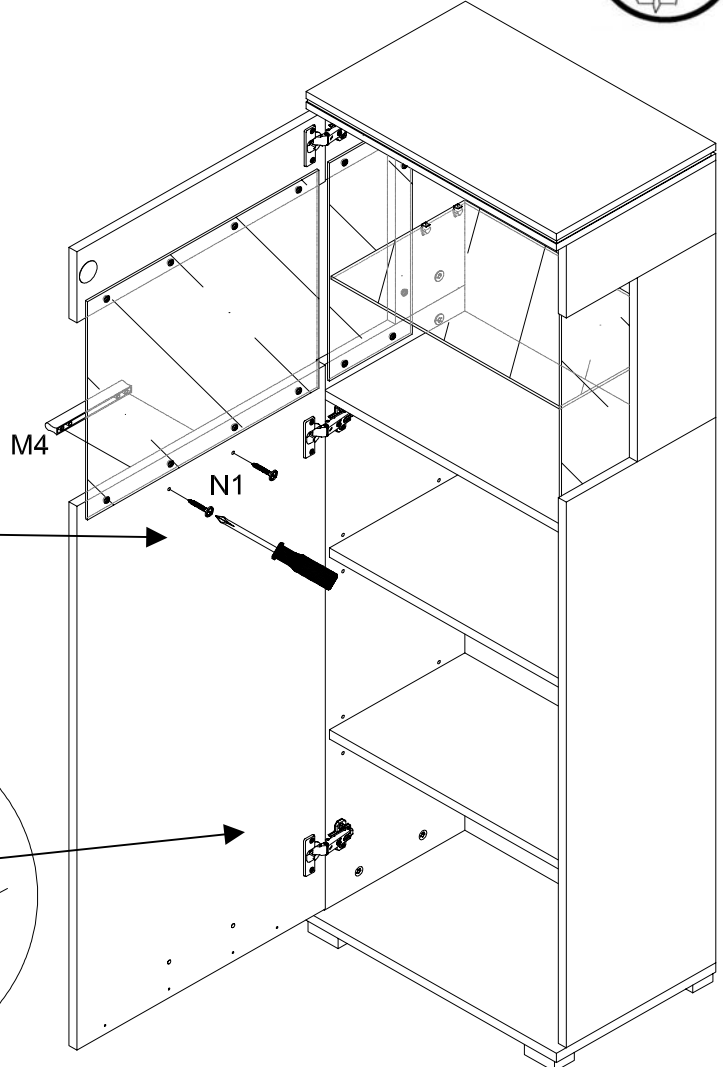
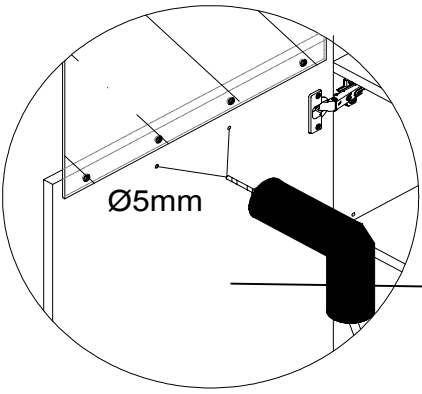
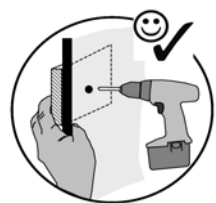
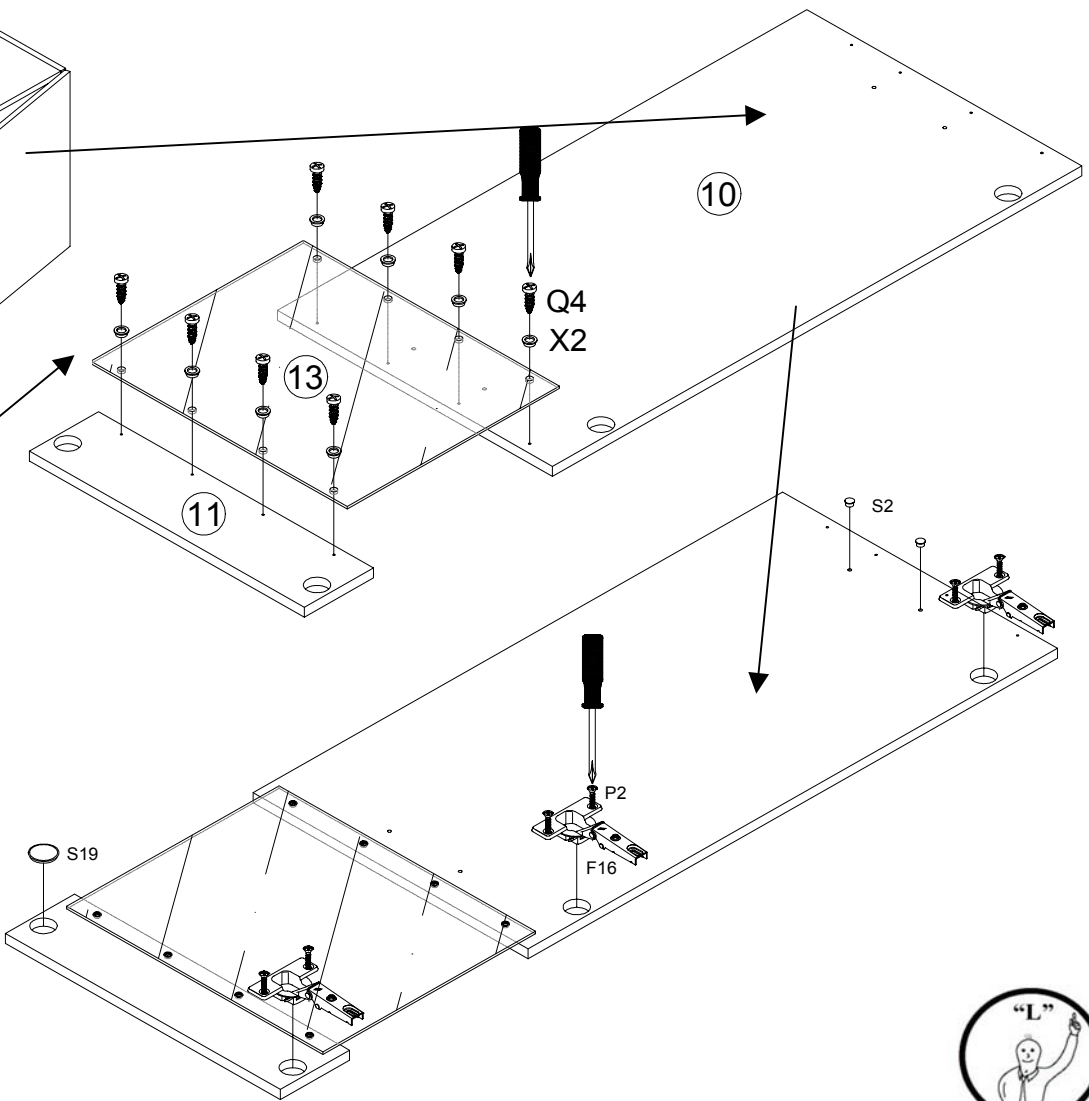
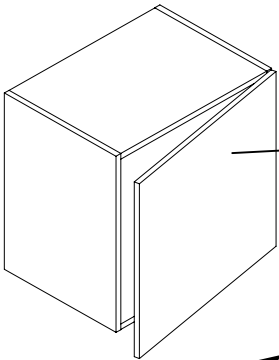
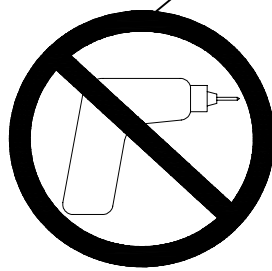


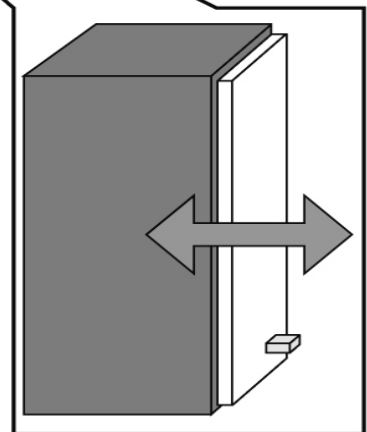
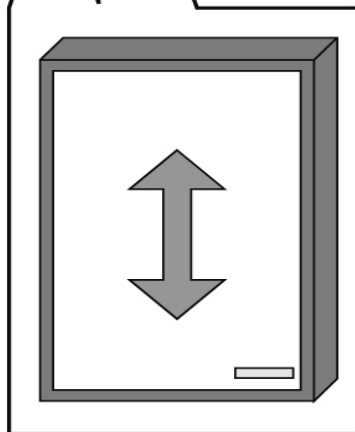
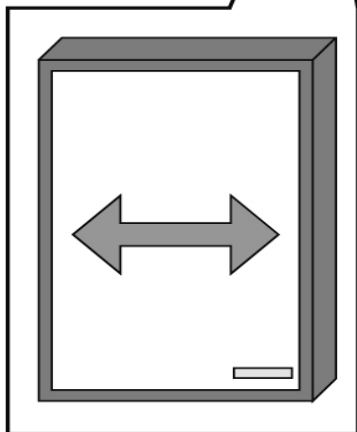
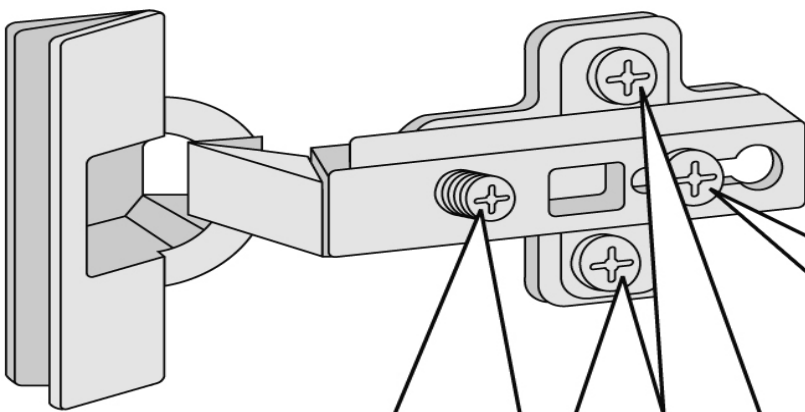
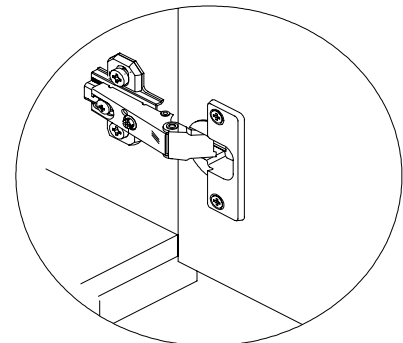
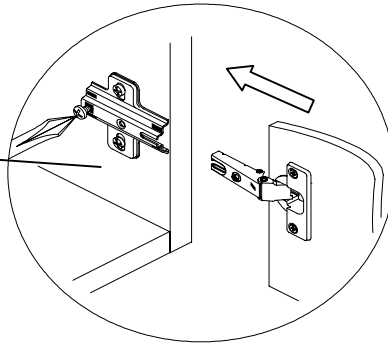
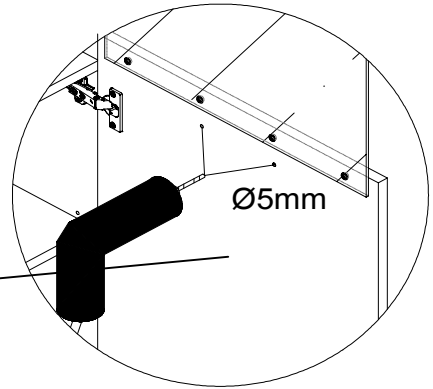
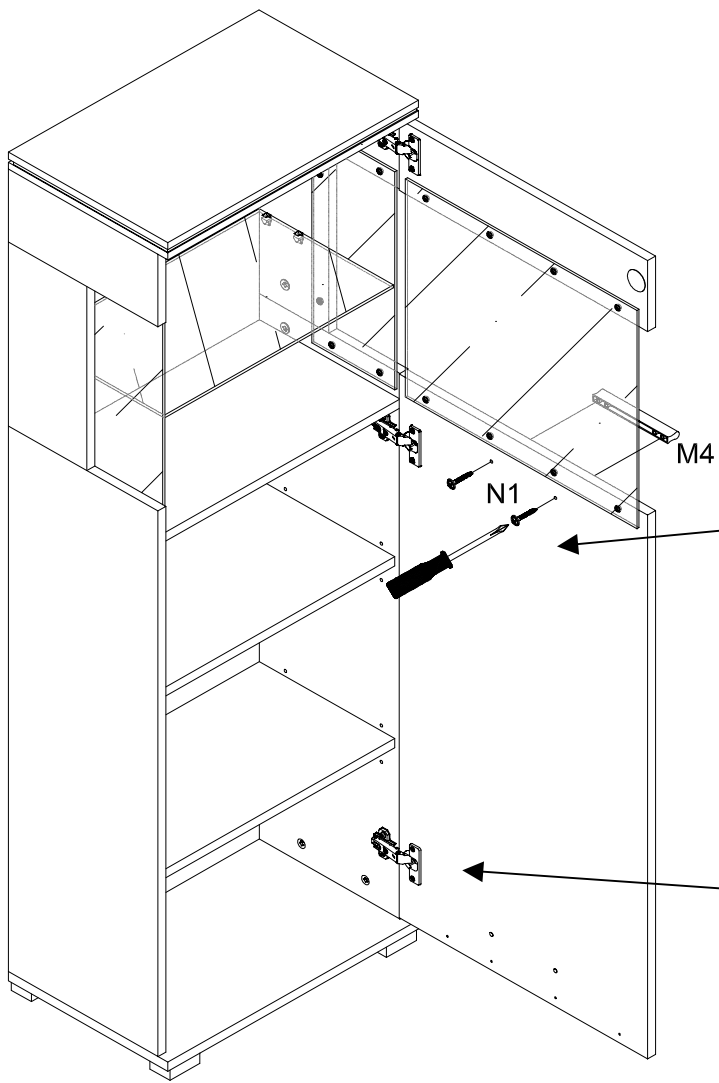




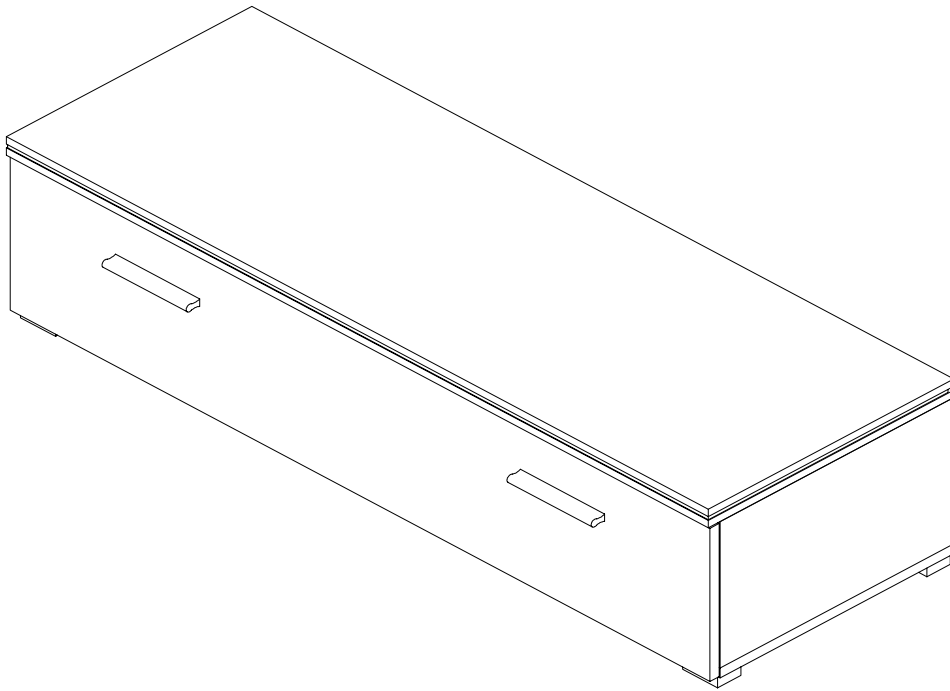
**Beleuchtung optional /**  
**Lighting optional /**  
**Rasvjeta izborno /**  
**Vilāģitās opcionālis /**  
**Iluminat opțional /**  
**Osvětlení volitelné /**  
**Osvetlenie voliteľné /**  
**Osvetljenje opciono /**  
**Освещение дополнительно /**  
**Verlichting optioneel /**  
**Oświetlenie opcjonalne /**  
**Aydınlatma isteğe bağlı**







# "SHOW" Unterteil 120cm



D

Montageanleitung

NL

Handleiding voor de montage

TR

Montaj talimati

I

Istruzioni di montaggio

GB

Assembly instructions

PL

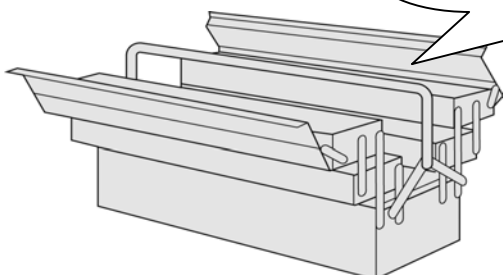
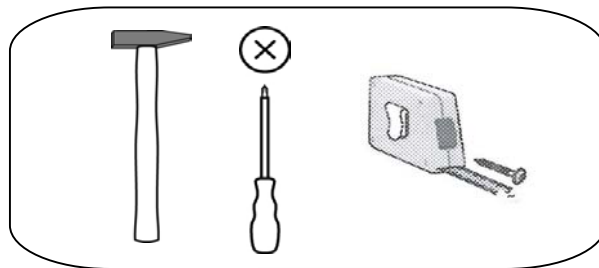
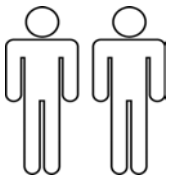
Instrukcja montazu

RU

Инструкция по сборке

F

Instructions d'assembly



# Service • Assistenza • Dienstverlening • Serwis Servis • Szerviz • Сервисная служба

Name • Naam • Nazwa • İsim • Название


**SHOW**

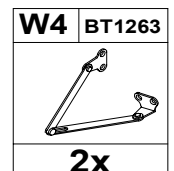
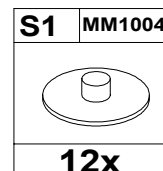
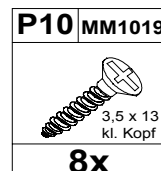
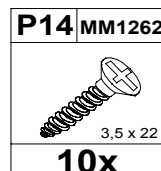
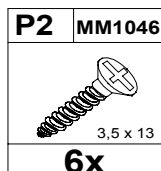
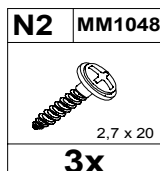
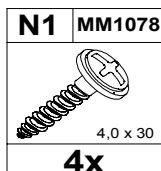
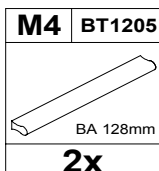
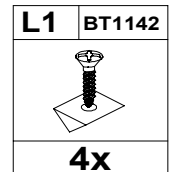
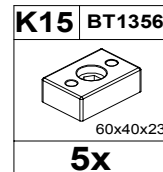
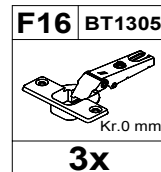
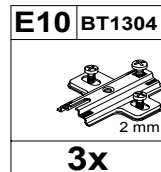
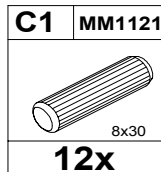
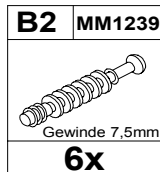
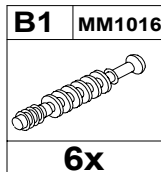
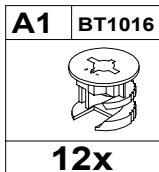
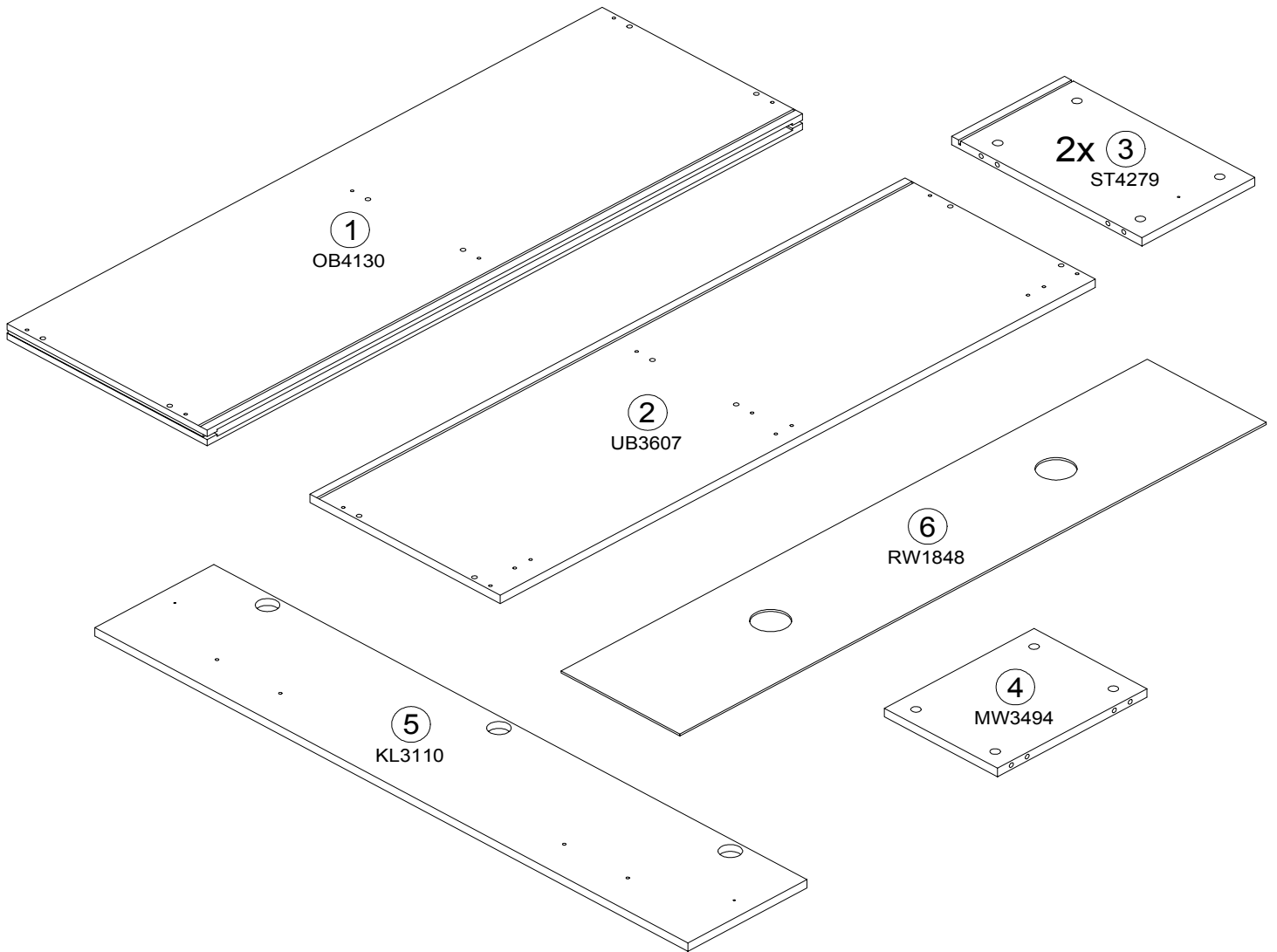
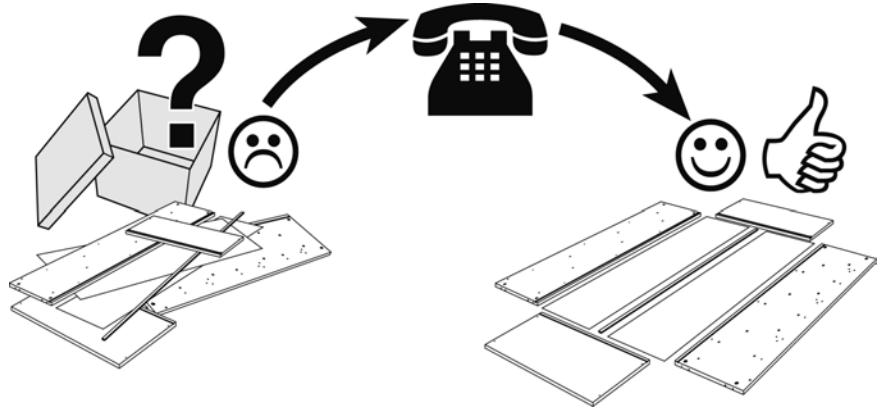
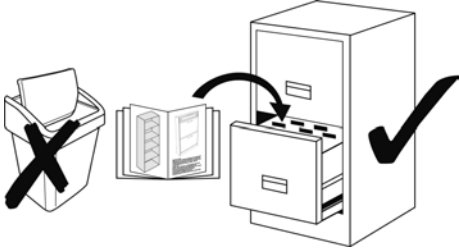
Typ • Type • Тип • Тип

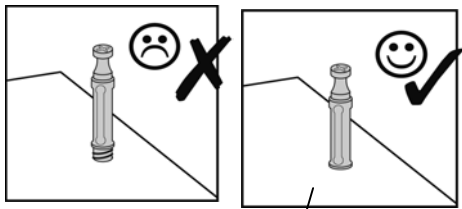
**Lowboard 120cm**

Nr. • No. • Номер

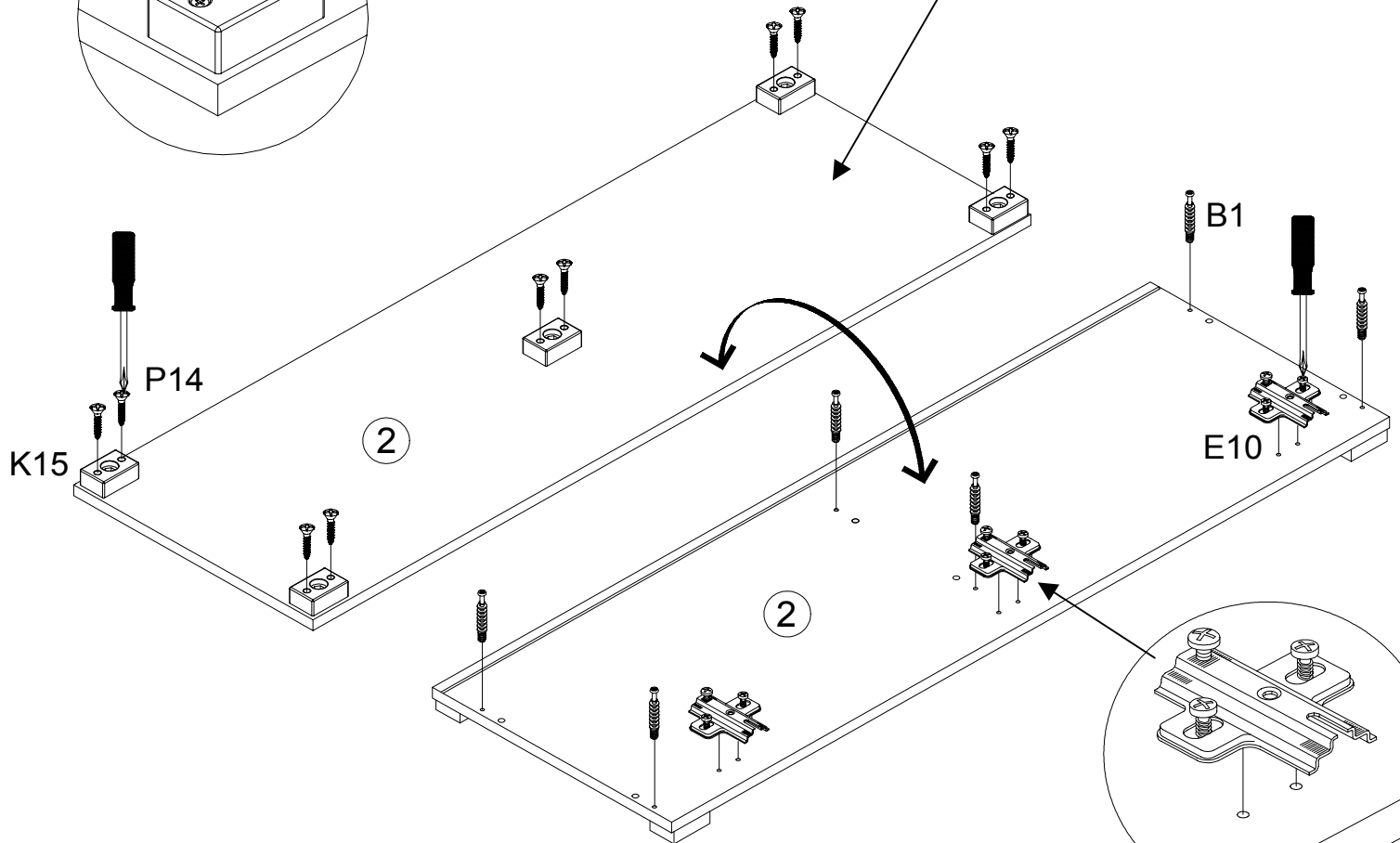
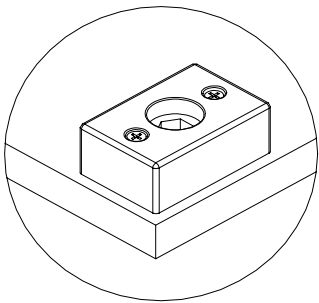
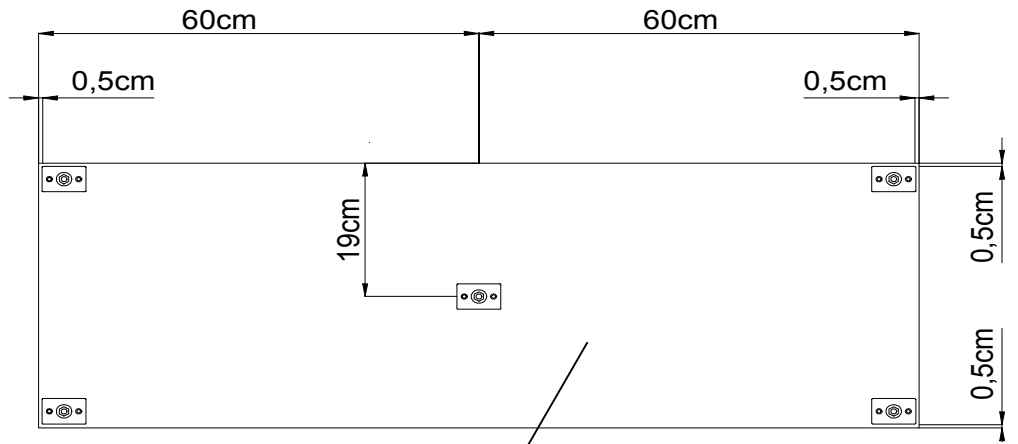
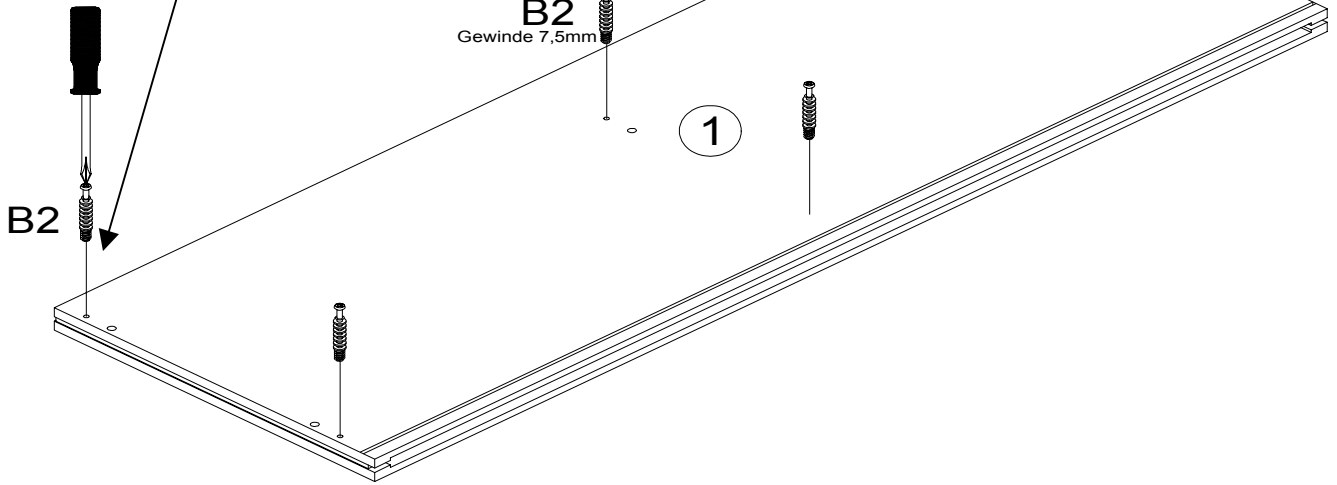
**425 230 // 404 147 // 425 153**

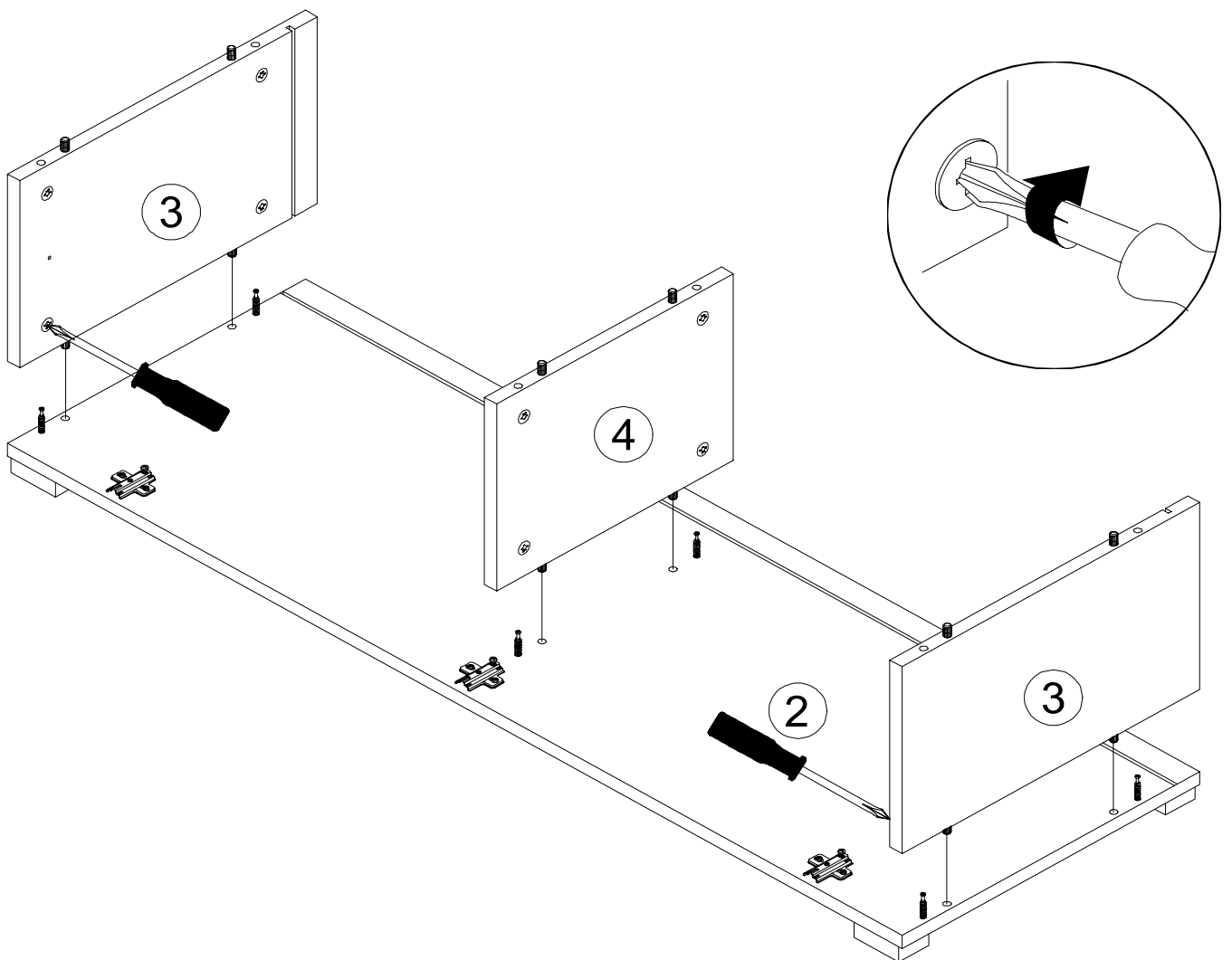
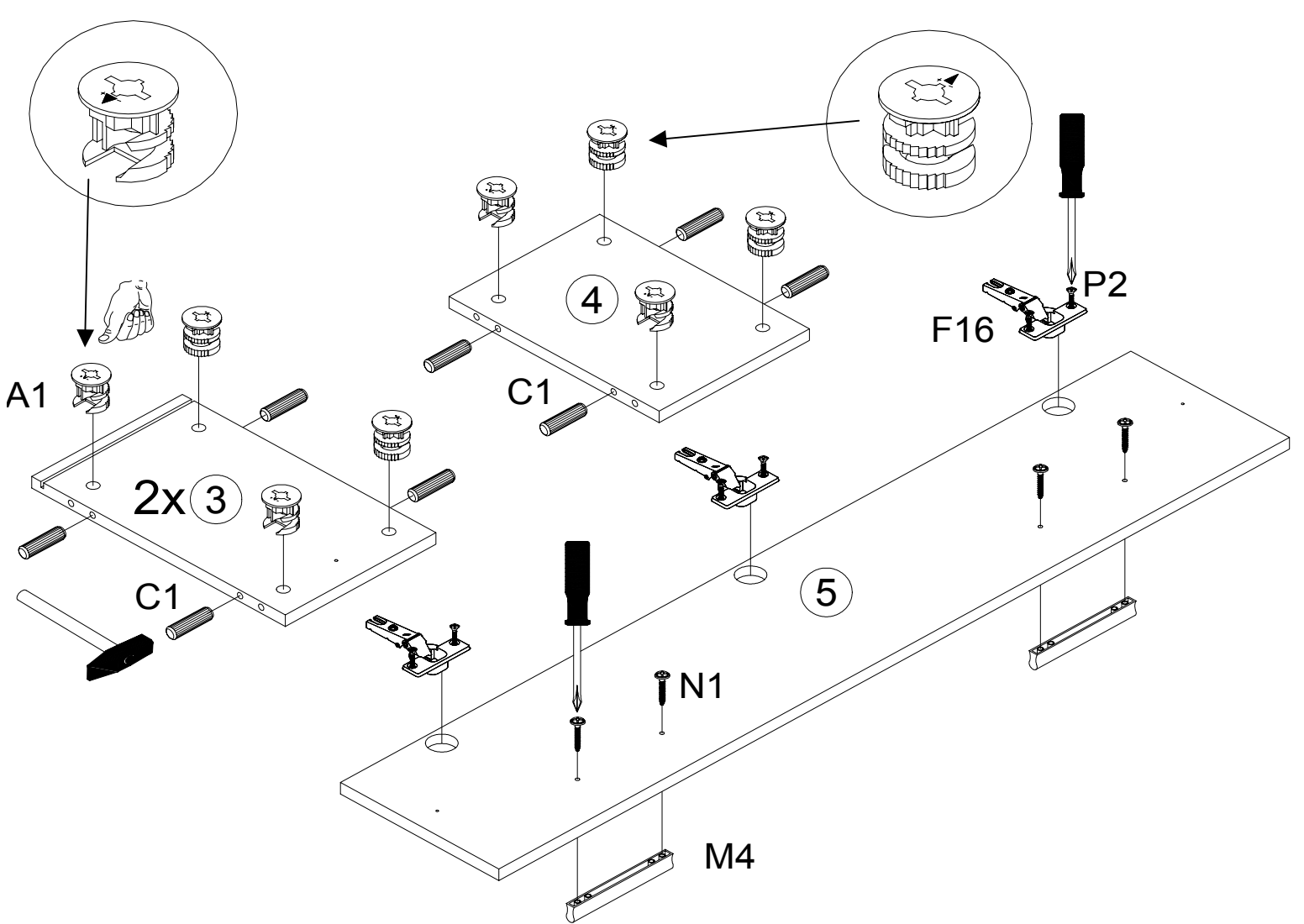
 **Grau // Schwarz // Weiß**



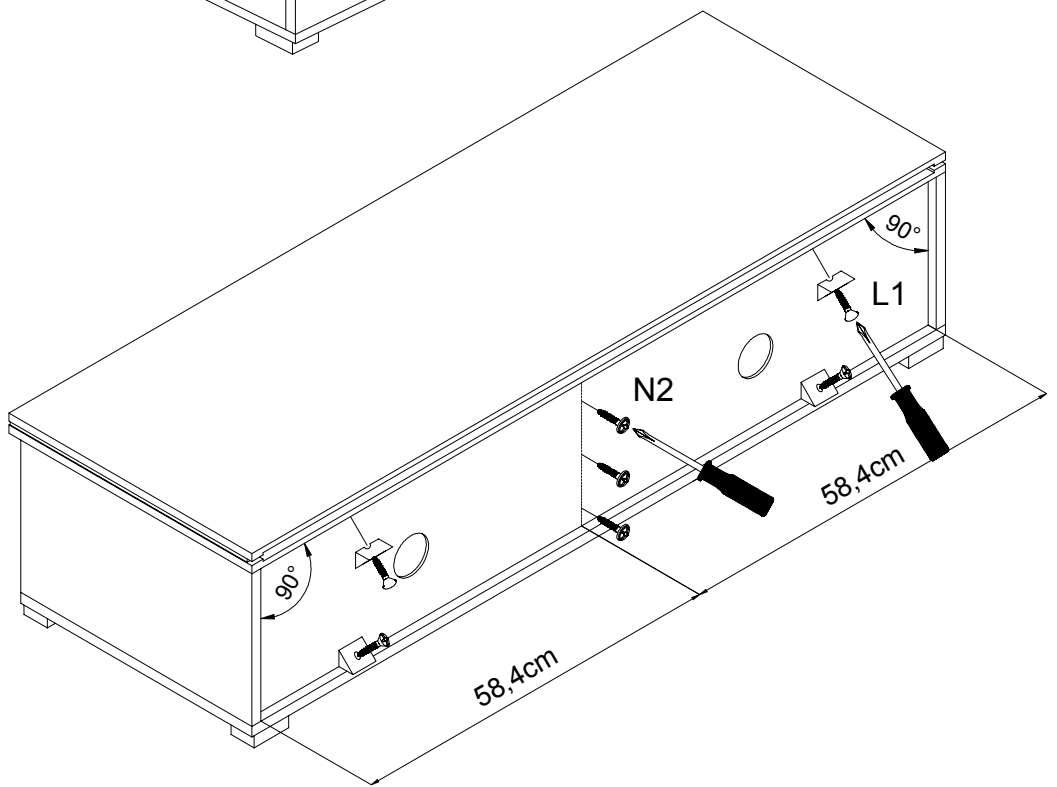
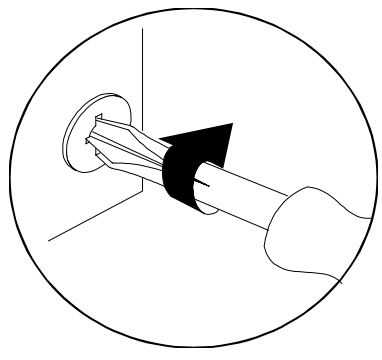
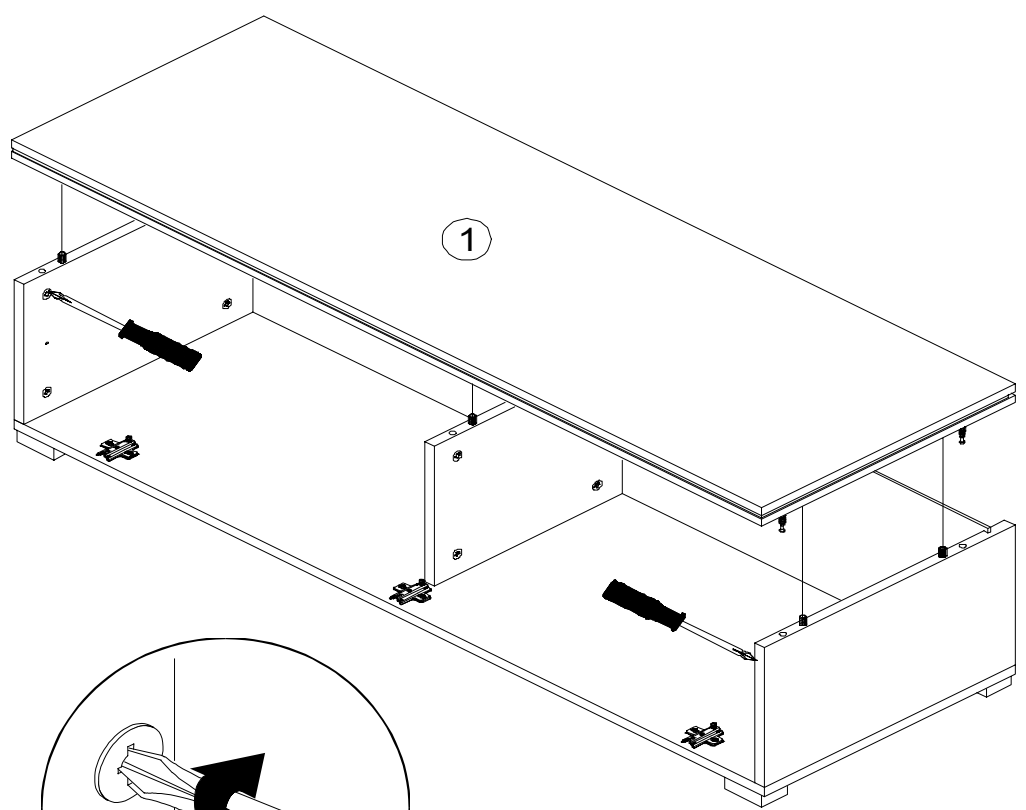
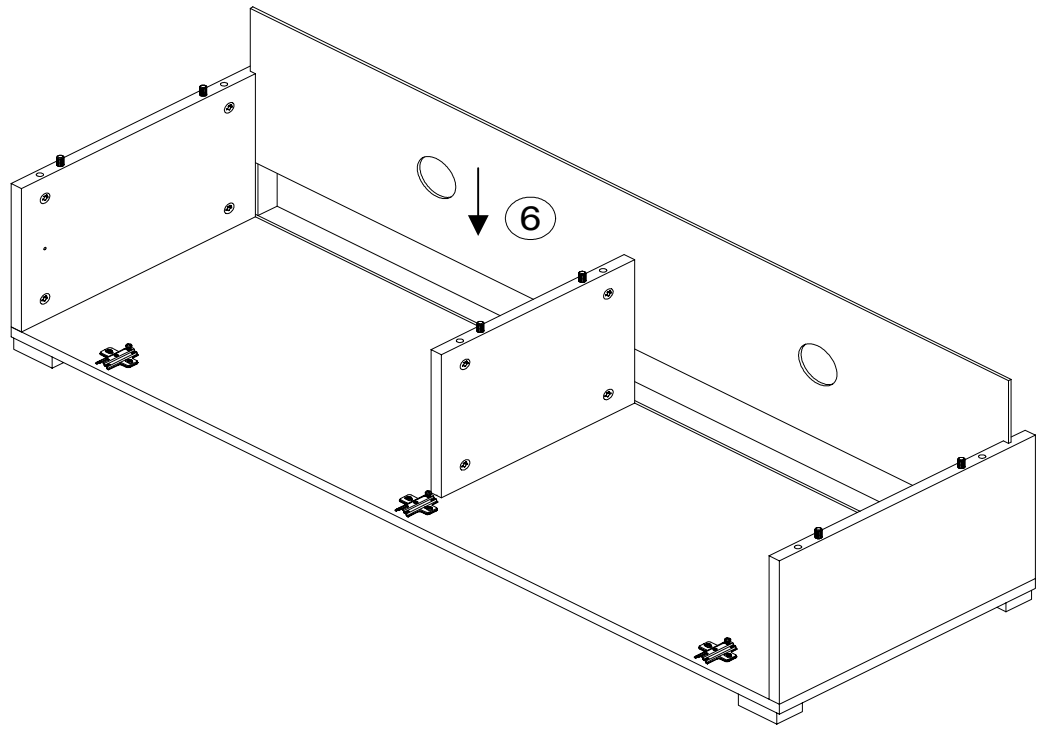


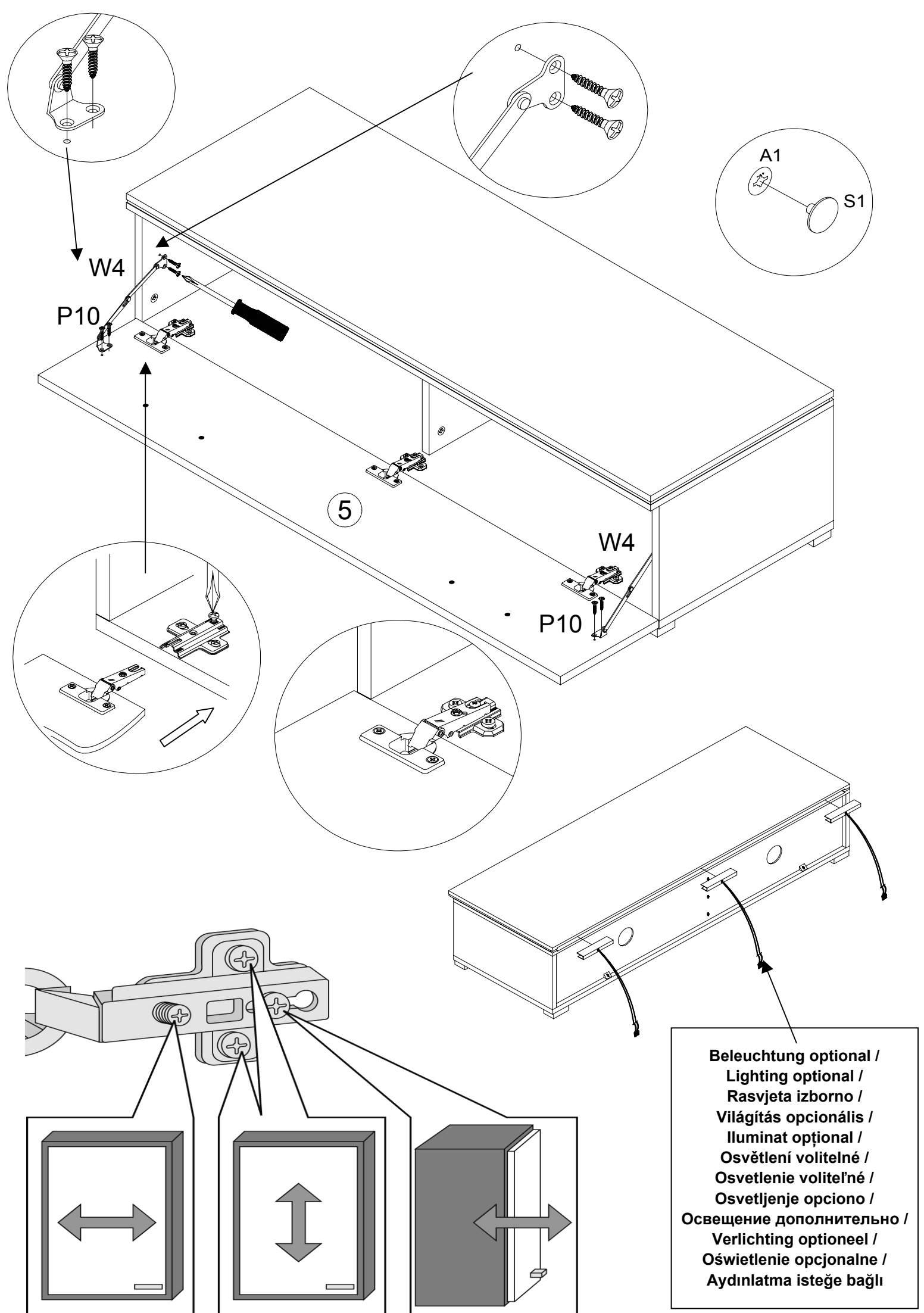
B2  
Gewinde 7,5mm





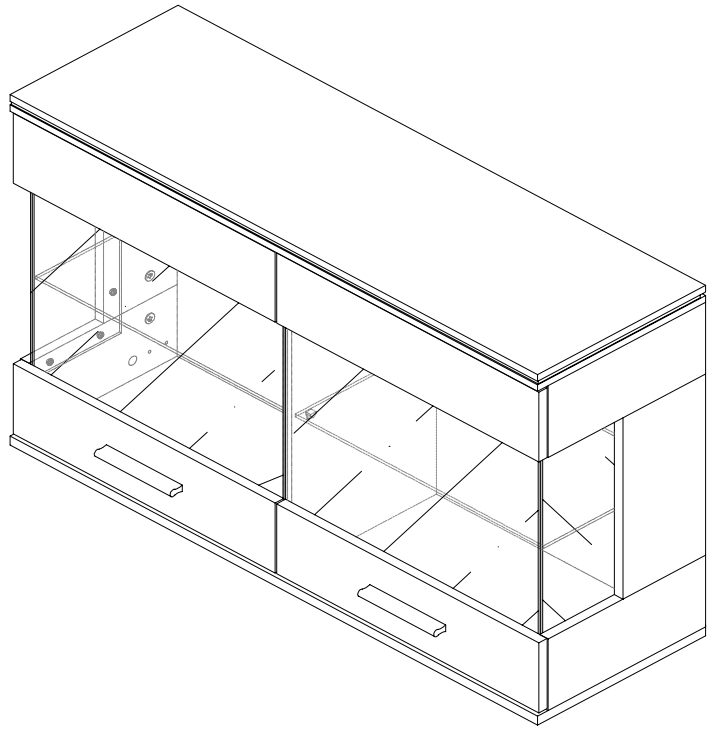






Beleuchtung optional /  
 Lighting optional /  
 Rasvjeta izborno /  
 Világítás opcionális /  
 Iluminat opțional /  
 Osvětlení volitelné /  
 Osvetlenie voliteľné /  
 Osvetljenje opciono /  
 Освещение дополнительно /  
 Verlichting optioneel /  
 Oświetlenie opcjonalne /  
 Aydınlatma isteğe bağlı

# "SHOW" Hängevitrine 2T



- D **Montageanleitung**
- GB **Assembly instructions**
- NL **Handleiding voor de montage**
- PL **Instrukcja montażu**
- RU **Инструкция по сборке**
- TR **Montaj talimatı**
- I **Istruzioni di montaggio**
- F **Instructions d'assembly**

**D/A/CH: Achtung:** Die Befestigung des Möbelstückes an der Wand muss von einer fachkundigen Person vorgenommen werden, da für die Montage an die Wand angepasste Dübel erforderlich sind.

**GB: Attention:** A qualified professional is required when mounting furniture to the wall since dowels corresponding to the wall are required for this.

**HR: Važno:** montiranje pojedinog dijela namještaja na zid trebala bi izvršiti stručna osoba jer su za montažu potrebni tipli prikladni za pojedinu vrstu zidova.

**H: Figyelem:** a bútordarabok falra rögzítését mindig szakember végezze, mert a faltípushoz megfelelő tiplit kell használni.

**RO: Atentie:** Fixarea mobilierului pe perete va fi efectuată de o persoană specializată întrucât pentru montaj sunt necesare dibluri speciale.

**CZ: Pozor:** upevnění nábytku na stěnu musí být provedeno odborníkem tehdy, když jsou pro montáž do zdi zapotřebí speciální hmoždinky.

**SK: Pozor:** upevnenie nábytku na stenu musí byť prevedené odborníkom vtedy, keď sú pre montáž do steny potrebné špeciálne príchytky.

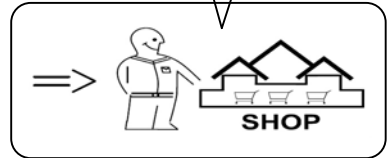
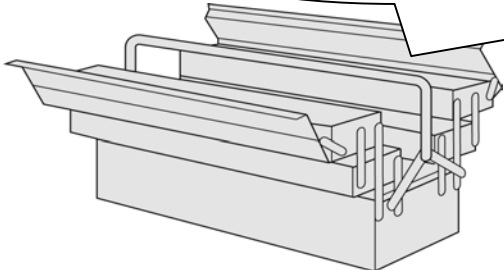
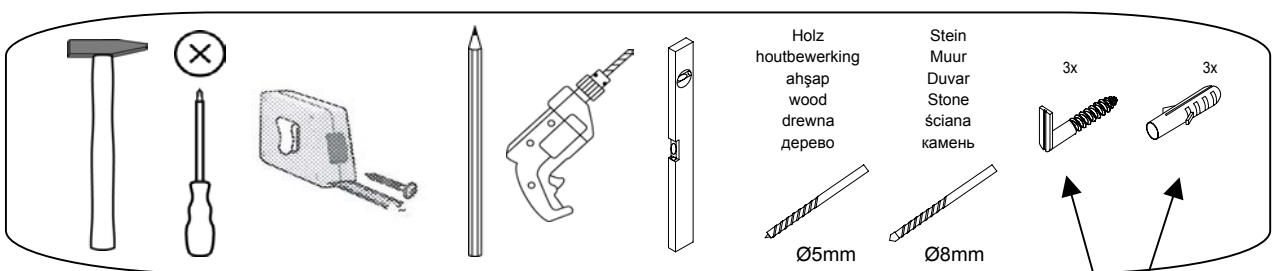
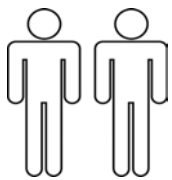
**SRB: Pažnja:** Učvršćivanje dela nameštaja na zid mora obaviti stručna osoba, jer su za zidnu montažu potrebni odgovarajući tiplovi.

**RUS: Внимание:** Поскольку для монтажа на стене необходимо использовать специальные дюбели, мебель должна быть закреплена на стене квалифицированным персоналом.

**TR: Dikkat:** Mobilya parçasının duvara sabitlenmesi, duvar montajı için özel uyarlanmış dübeller gerektirdiğinden bu iş sadece bu konuda uzman bir kişi tarafından gerçekleştirilmelidir.

**F: Attention:** La fixation du meuble contre le mur doit être effectuée par une personne compétente car, pour le montage mural, il faut utiliser des chevilles adaptées.

**I: Attenzione:** Il fissaggio del mobile alla parete deve essere eseguito da persone esperte, dato che occorrono tasselli adeguati.



# Service • Assistenza • Dienstverlening • Serwis Servis • Szerviz • Сервисная служба

Name • Naam • Nazwa • İsim • Название

**SHOW**

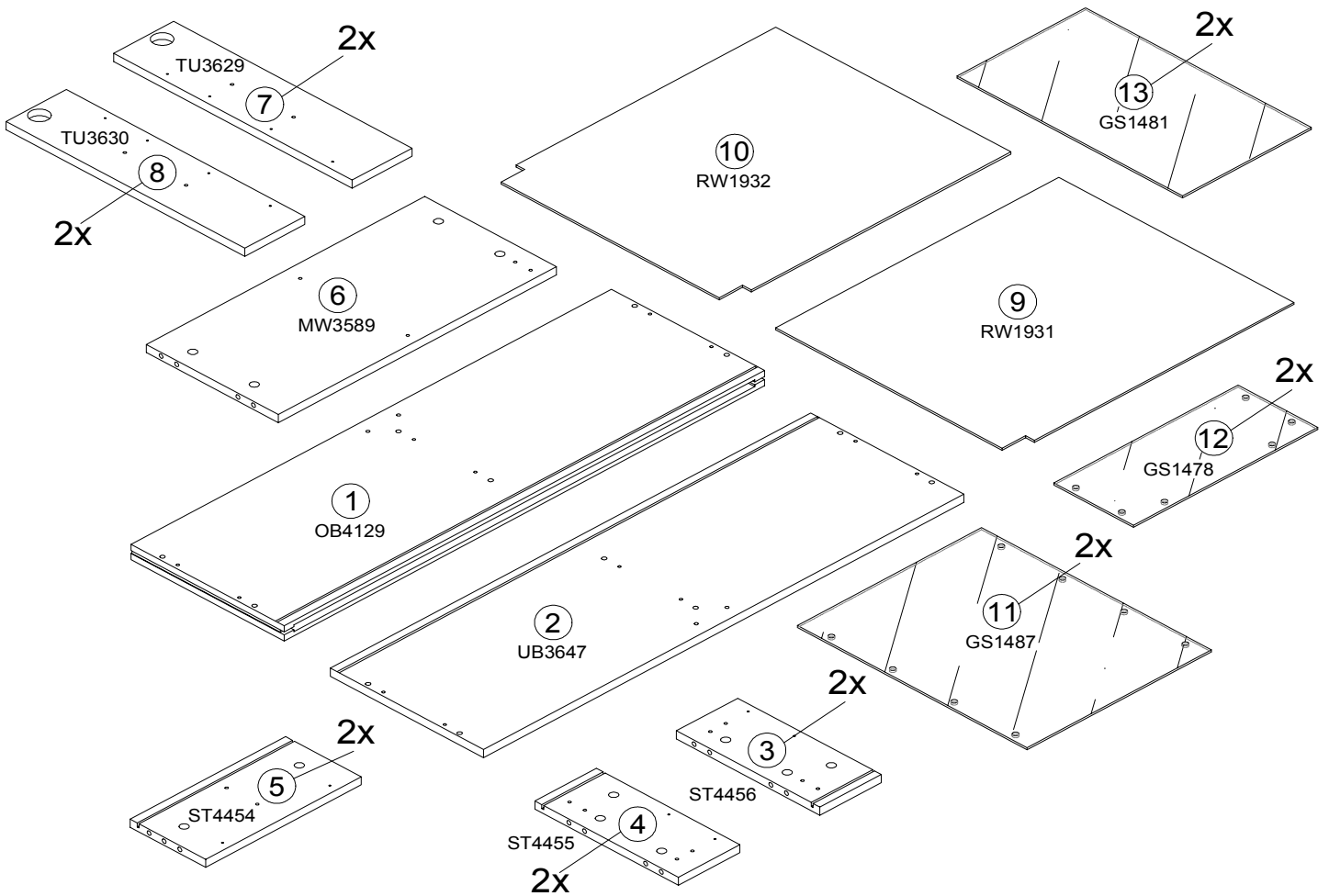
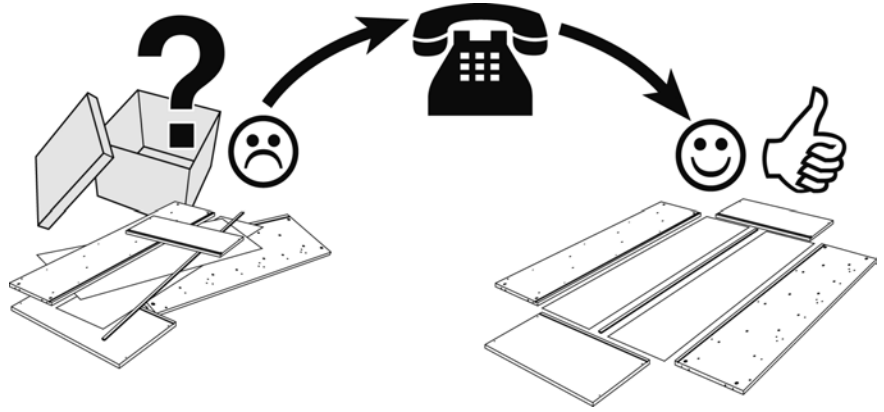
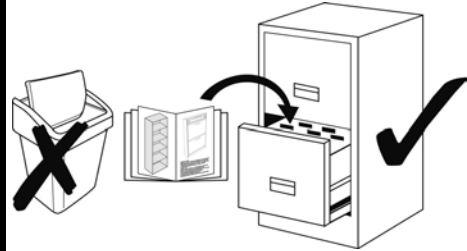
Typ • Type • Тип • Тип




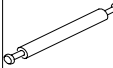
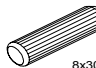
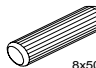
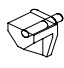
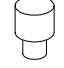

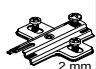

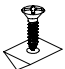







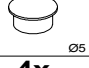
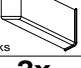




**Hängevitrine 2-türig**

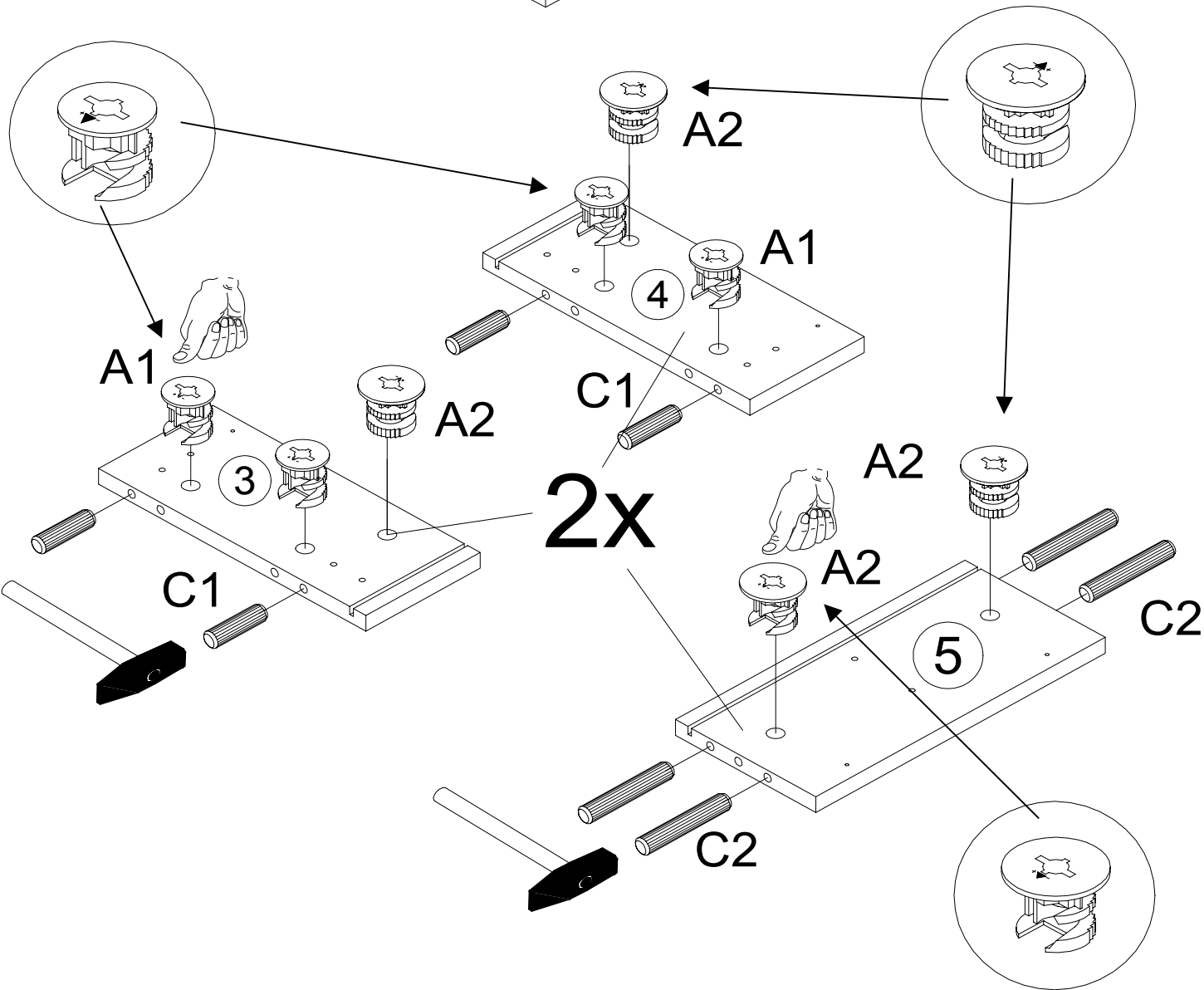
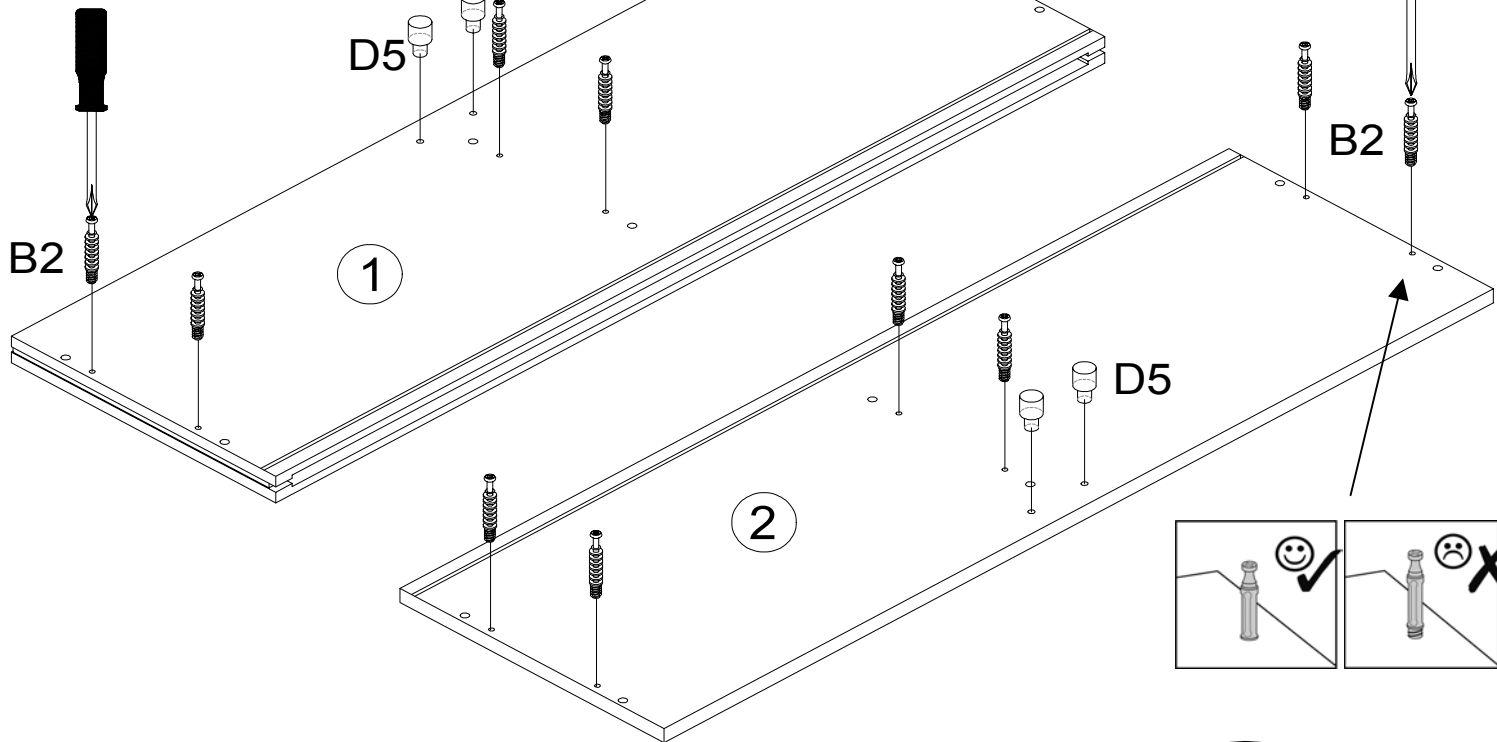
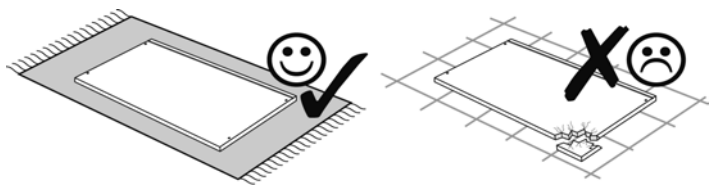
Nr. • No. • Номер

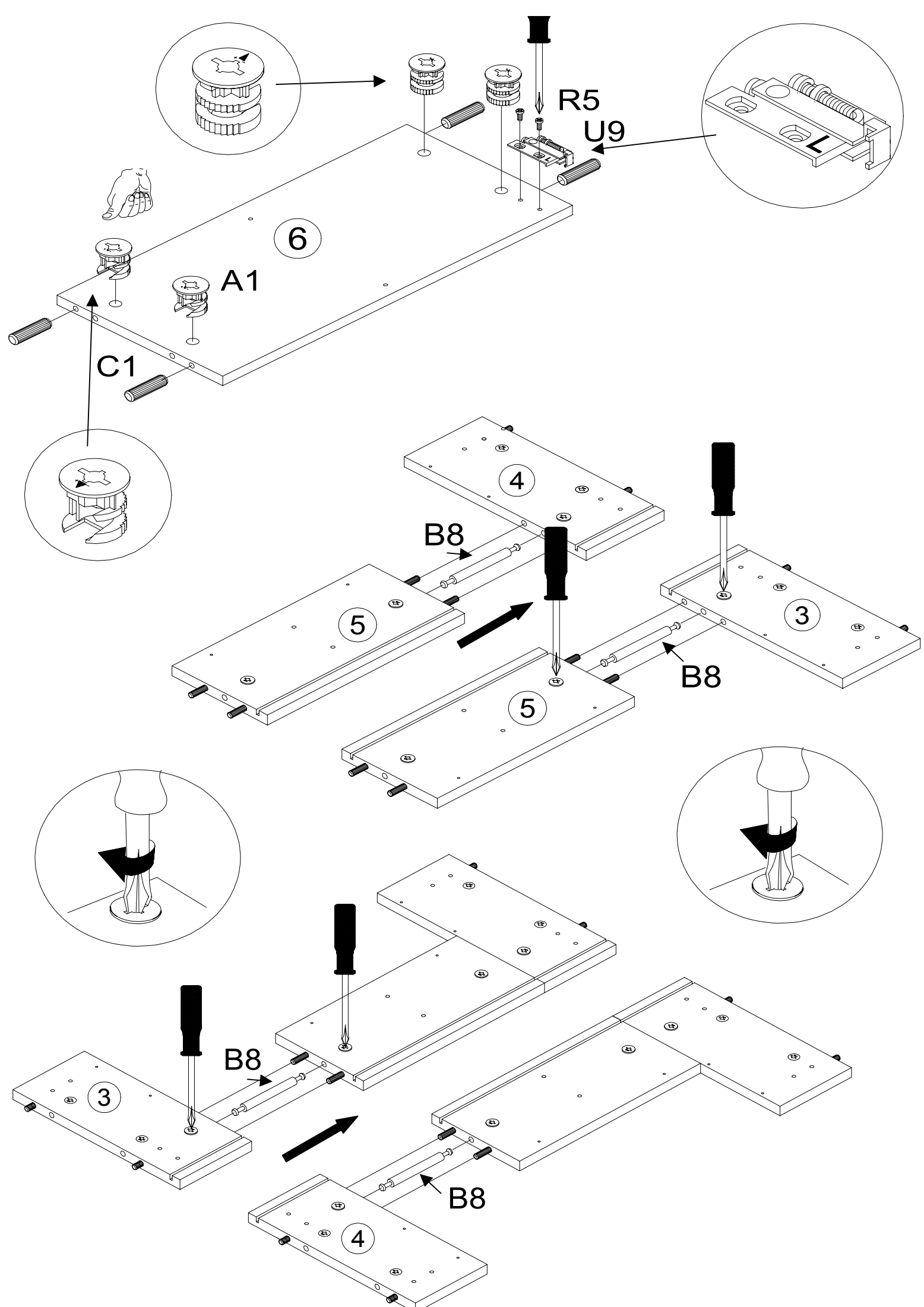
**425 205 // 425 255 // 425 404**

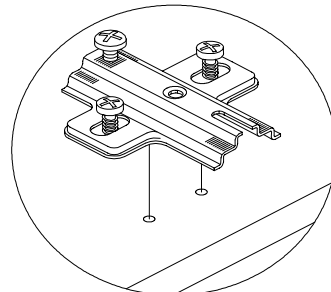
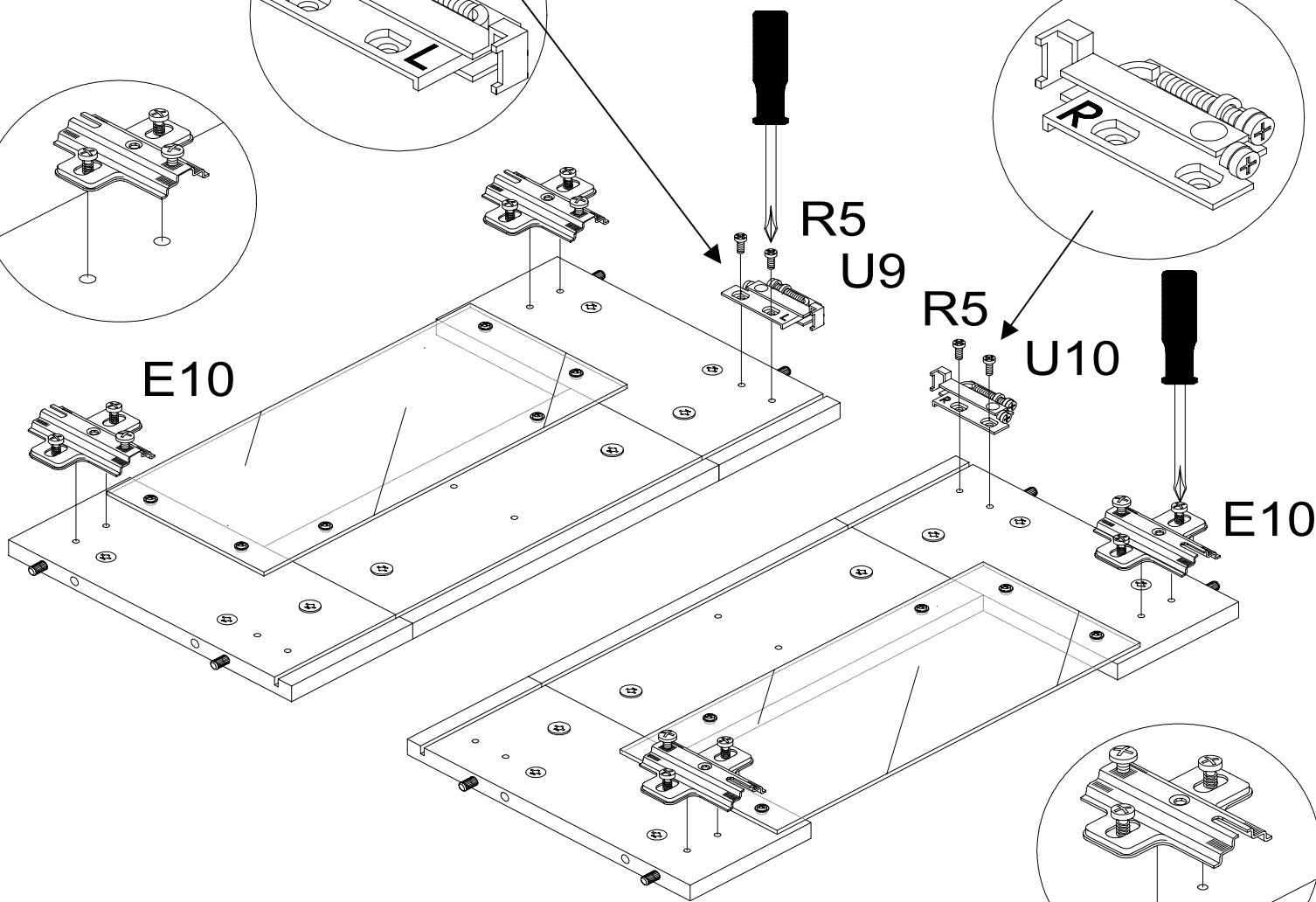
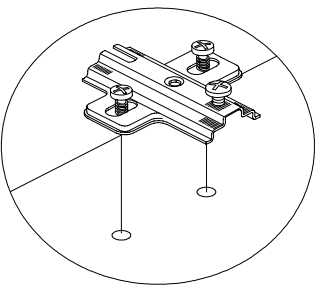
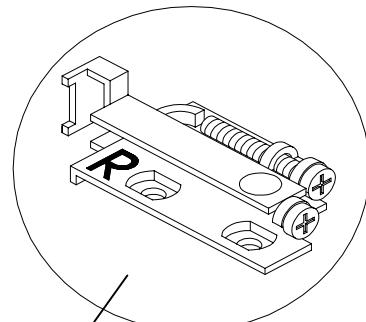
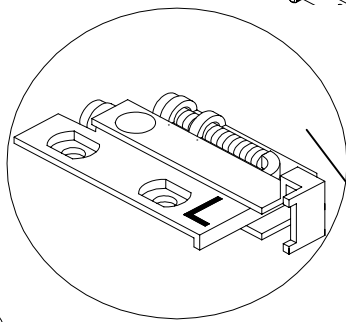
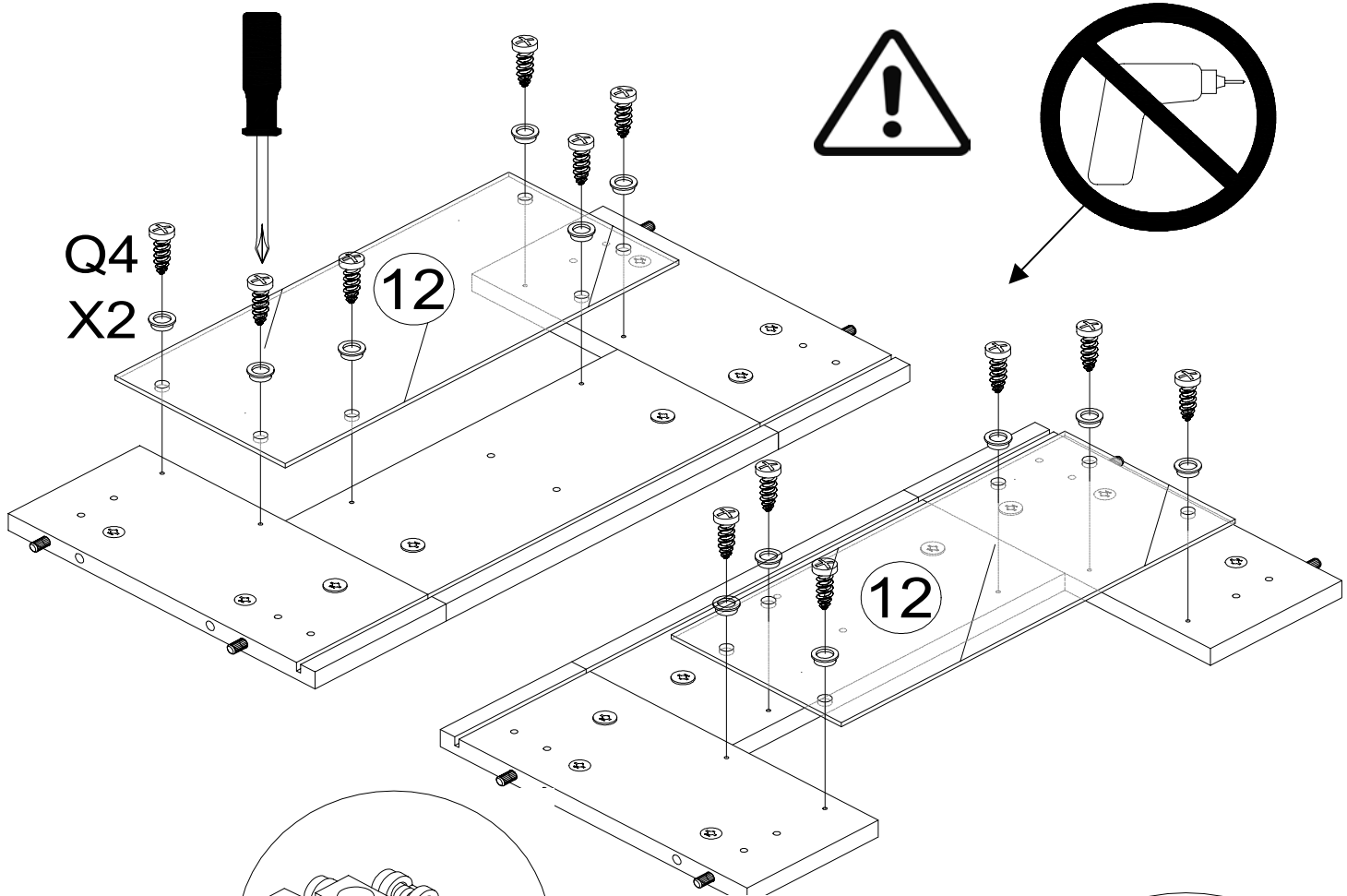
**Grau // Schwarz // Weiß**

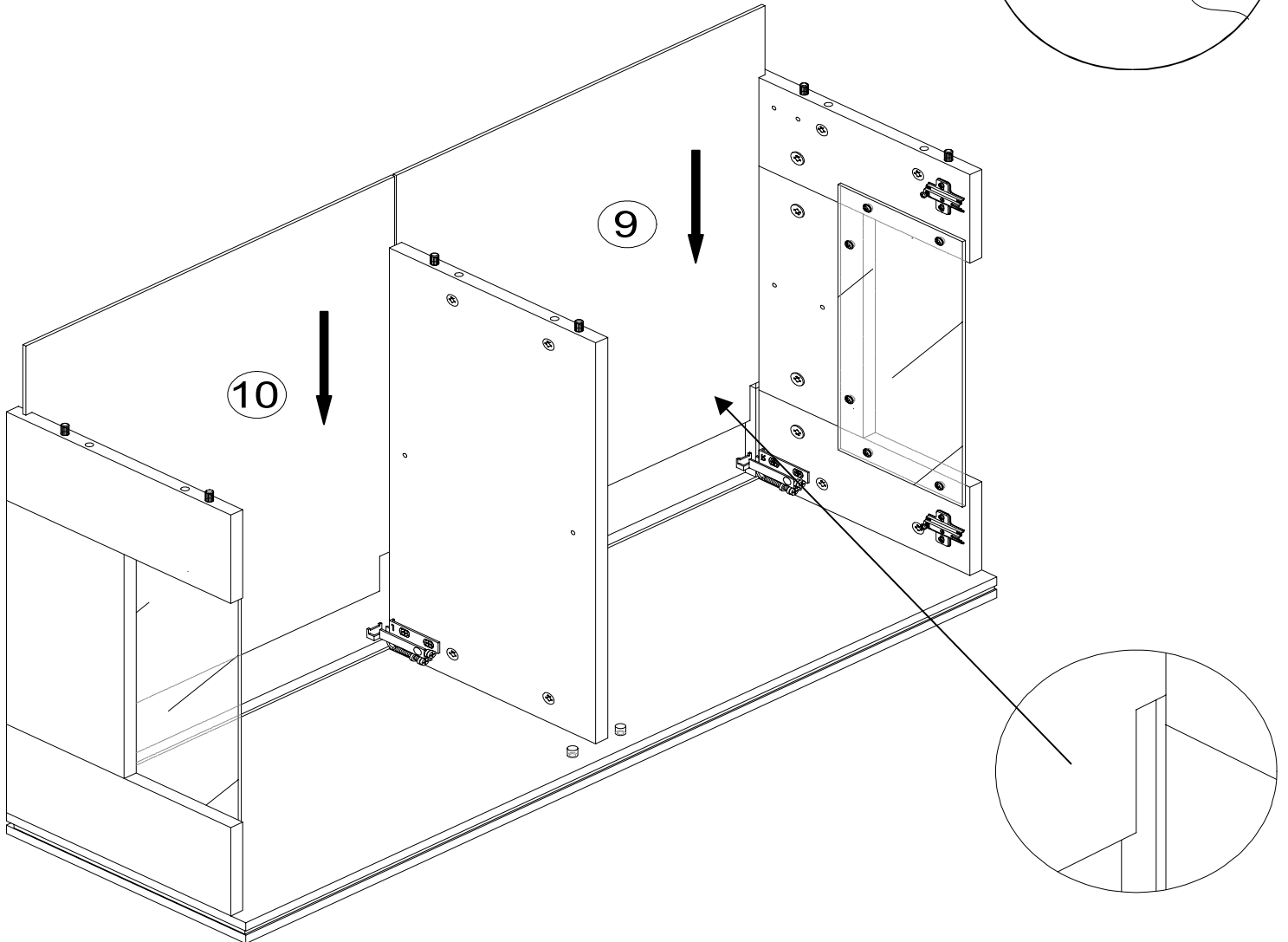
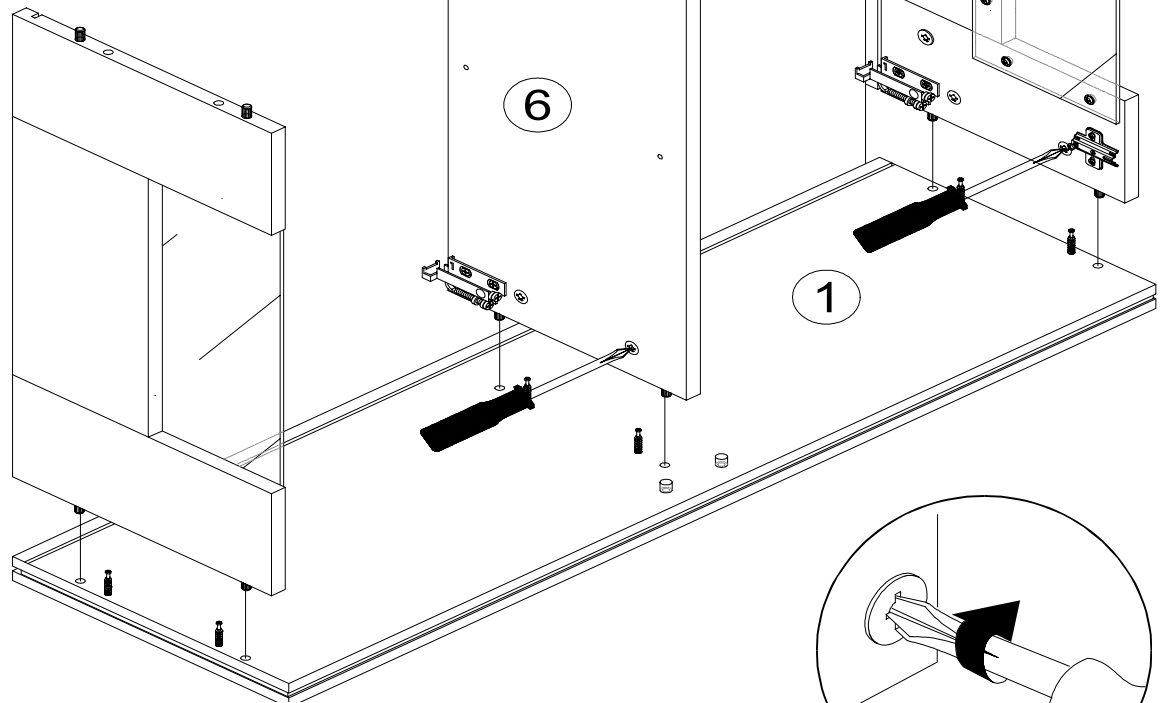
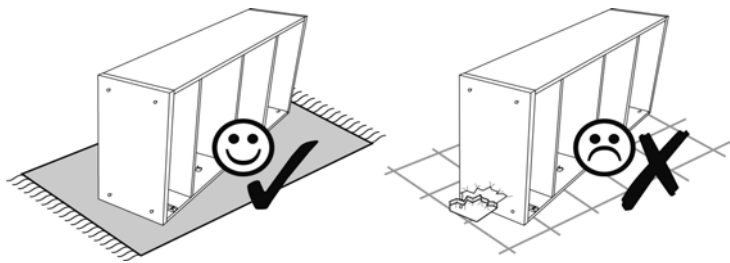


<b>A1</b> BT1016  <b>12x</b>	<b>A2</b> BT1015  <b>8x</b>	<b>B2</b> MM1239  Gewinde 7,5mm <b>12x</b>	<b>B8</b> MM1221  <b>4x</b>	<b>C1</b> MM1121  8x30 <b>12x</b>	<b>C2</b> MM1120  8x50 <b>8x</b>	<b>D3</b> BT1010  <b>4x</b>	<b>D5</b> BT1056  <b>4x</b>	<b>D13</b> BT1288  <b>4x</b>
<b>E10</b> BT1304  2 mm <b>4x</b>	<b>F16</b> BT1305  Kr.0 mm <b>4x</b>	<b>L1</b> BT1142  <b>4x</b>	<b>M4</b> BT1205  BA 128mm <b>2x</b>	<b>N1</b> MM1078  4.0 x 30 <b>4x</b>	<b>N2</b> MM1048  2.7 x 20 <b>4x</b>	<b>P2</b> MM1046  3.5 x 13 <b>8x</b>	<b>Q4</b> MM1014  4.0 x 17 <b>28x</b>	<b>R5</b> MM1214  6.3 x 14 <b>6x</b>
<b>S1</b> MM1004  <b>12x</b>	<b>S2</b> MM1031  Ø5 <b>4x</b>	<b>S10</b> BT1282  Links <b>2x</b>	<b>S11</b> BT1283  Rechts <b>1x</b>	<b>U9</b> BT1281  Links <b>2x</b>	<b>U10</b> BT1282  Rechts <b>1x</b>	<b>X2</b> MM1015  Ø10 <b>28x</b>		

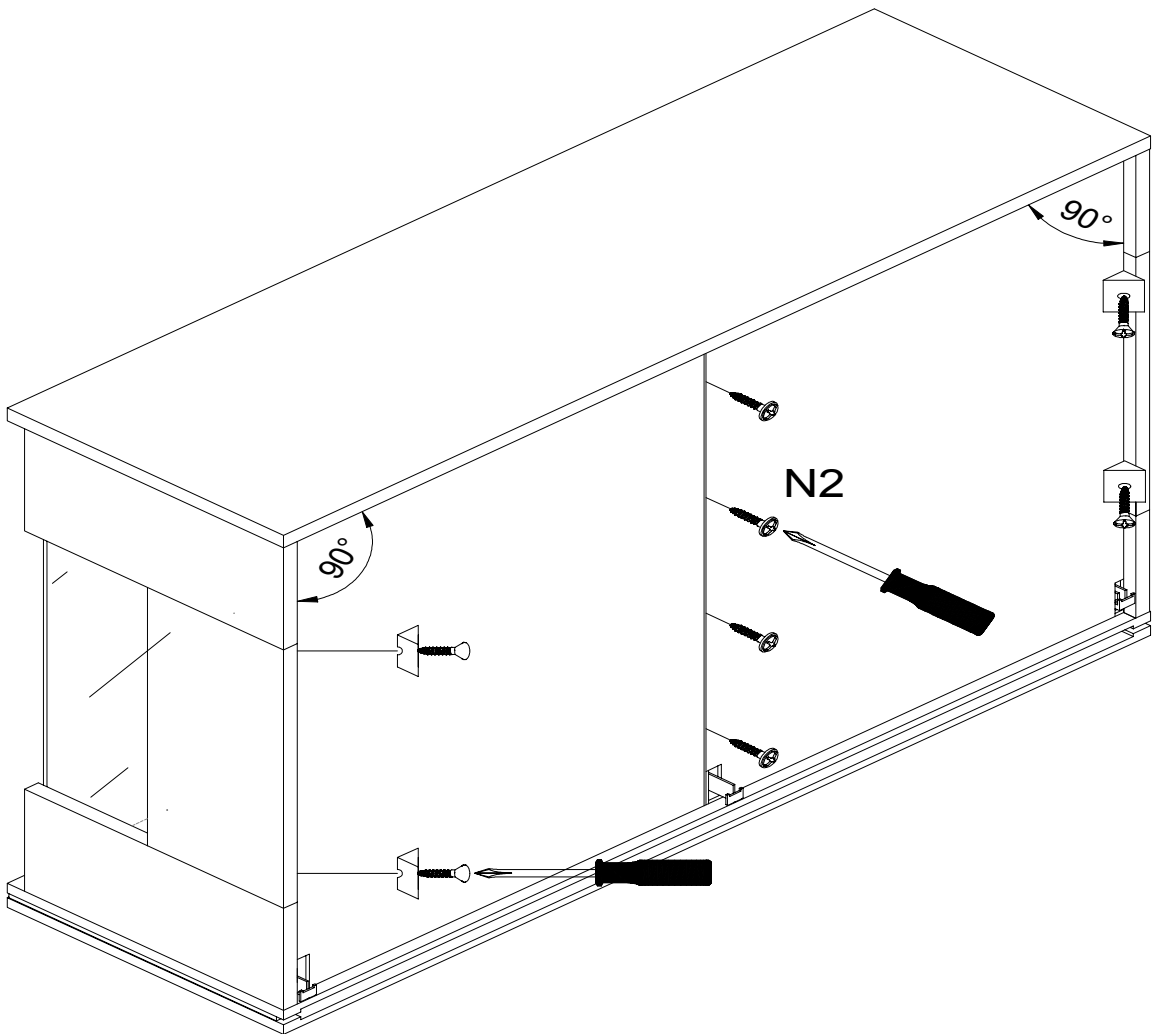
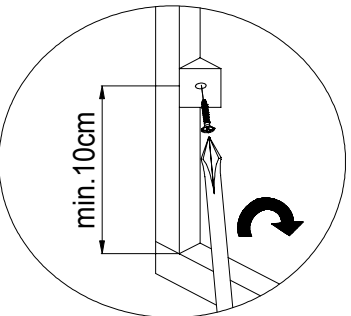
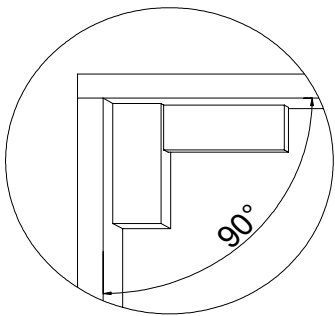
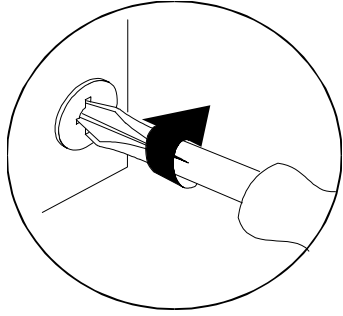
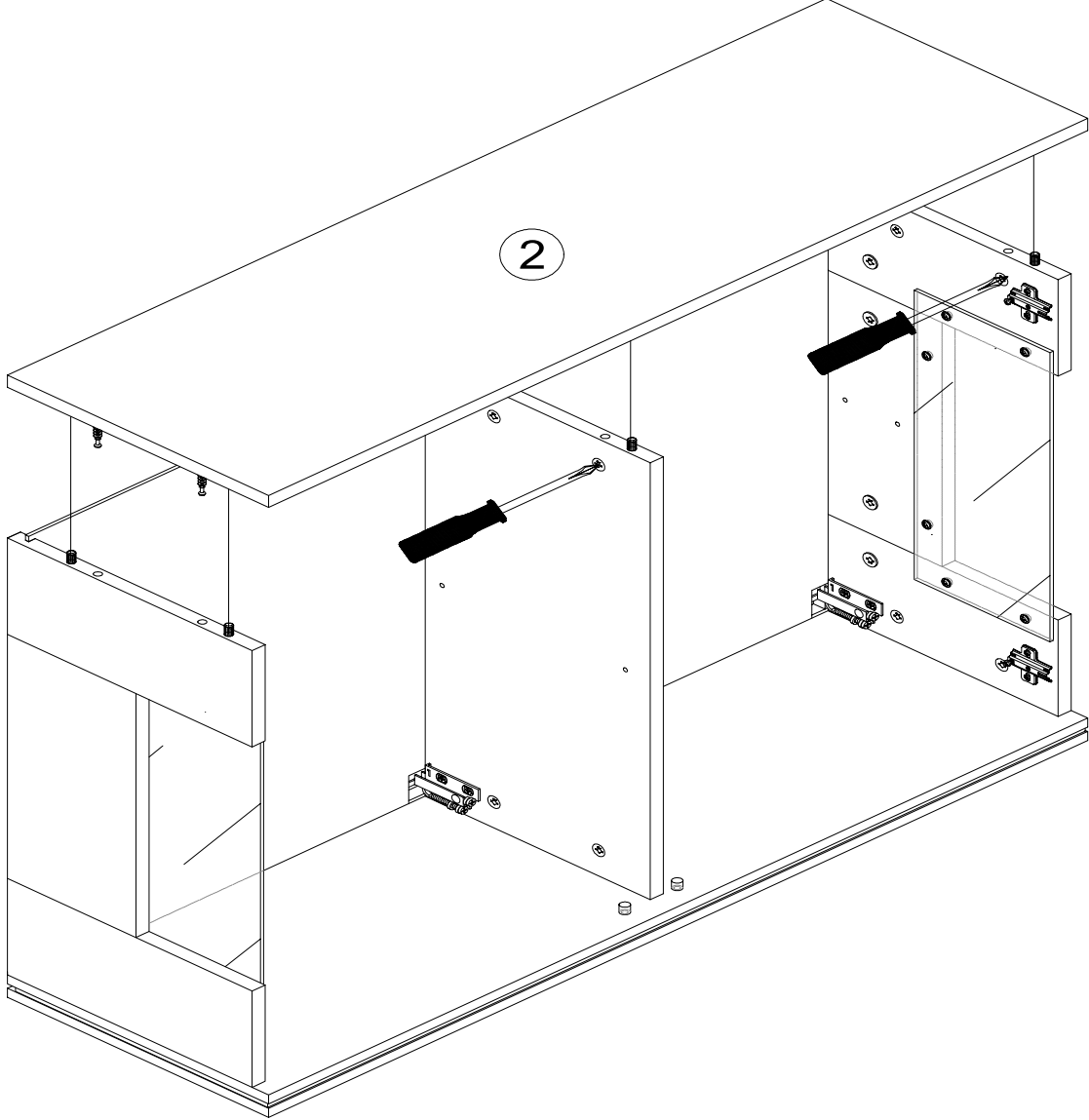


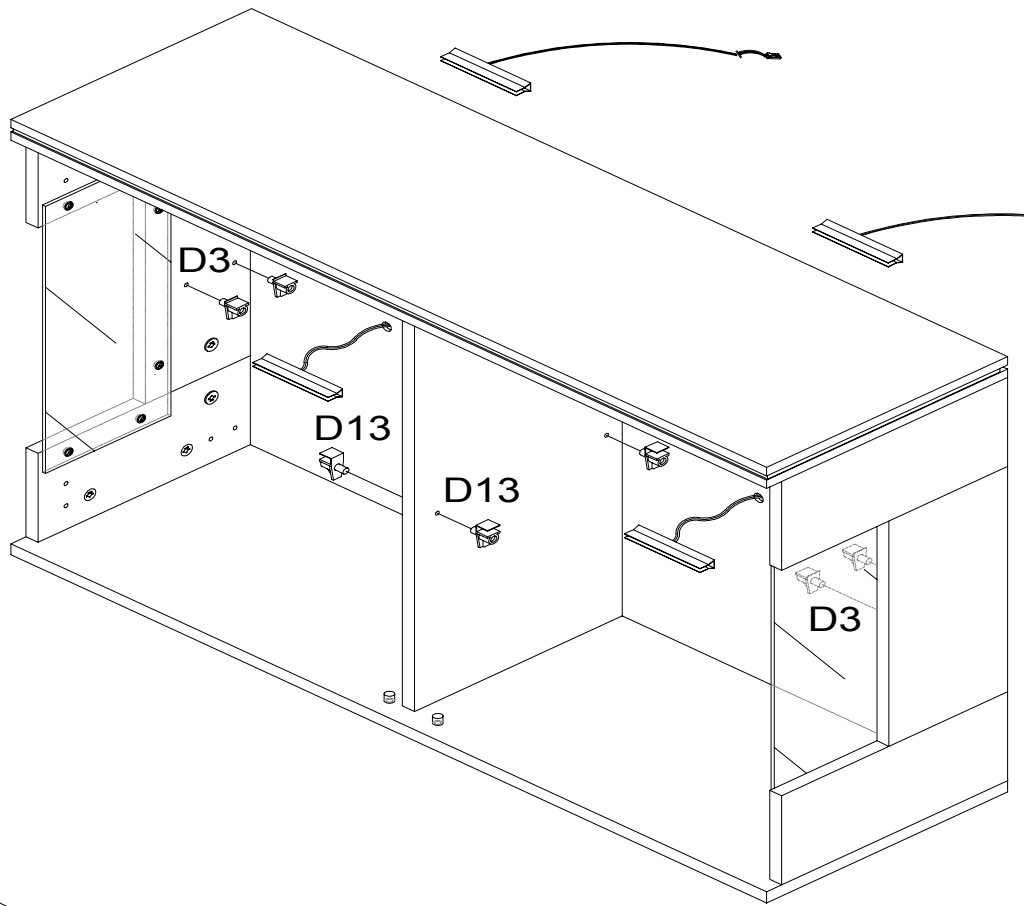
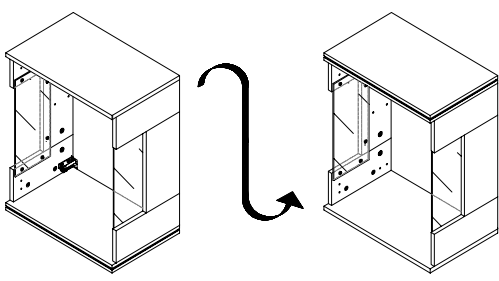




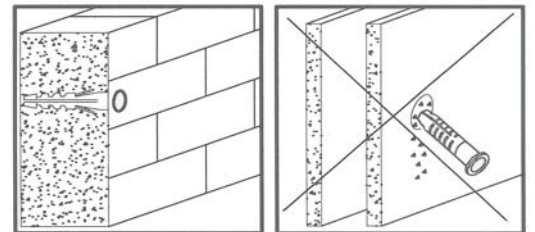
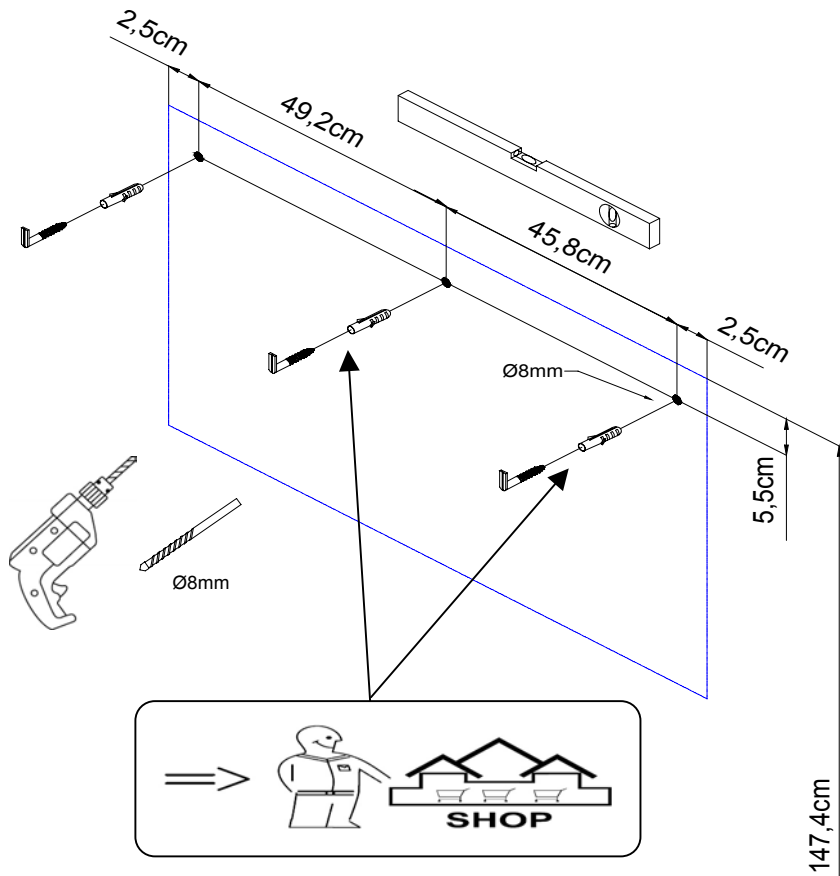


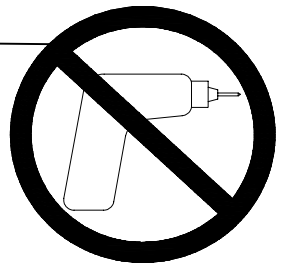
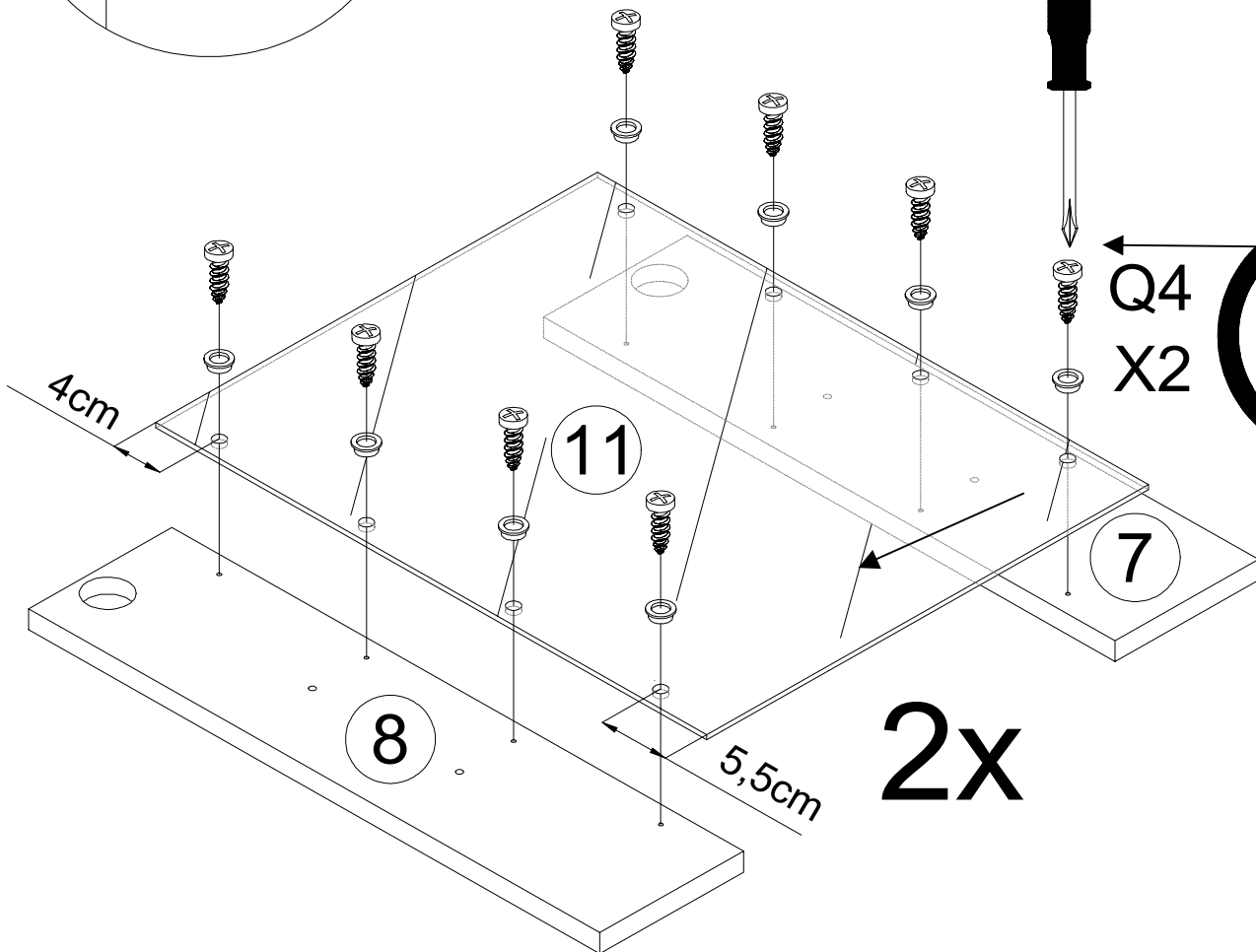
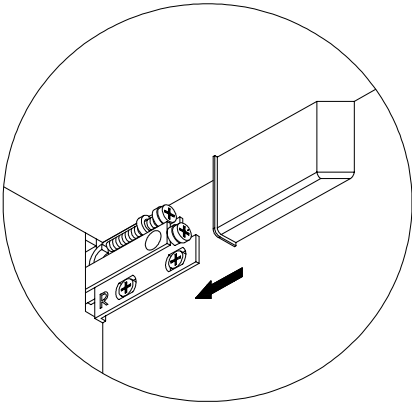
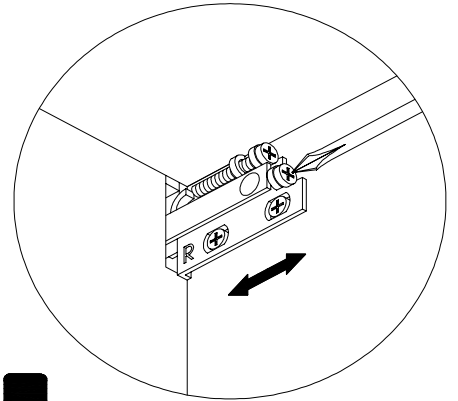
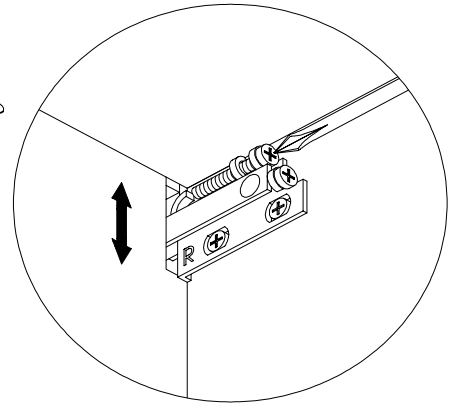
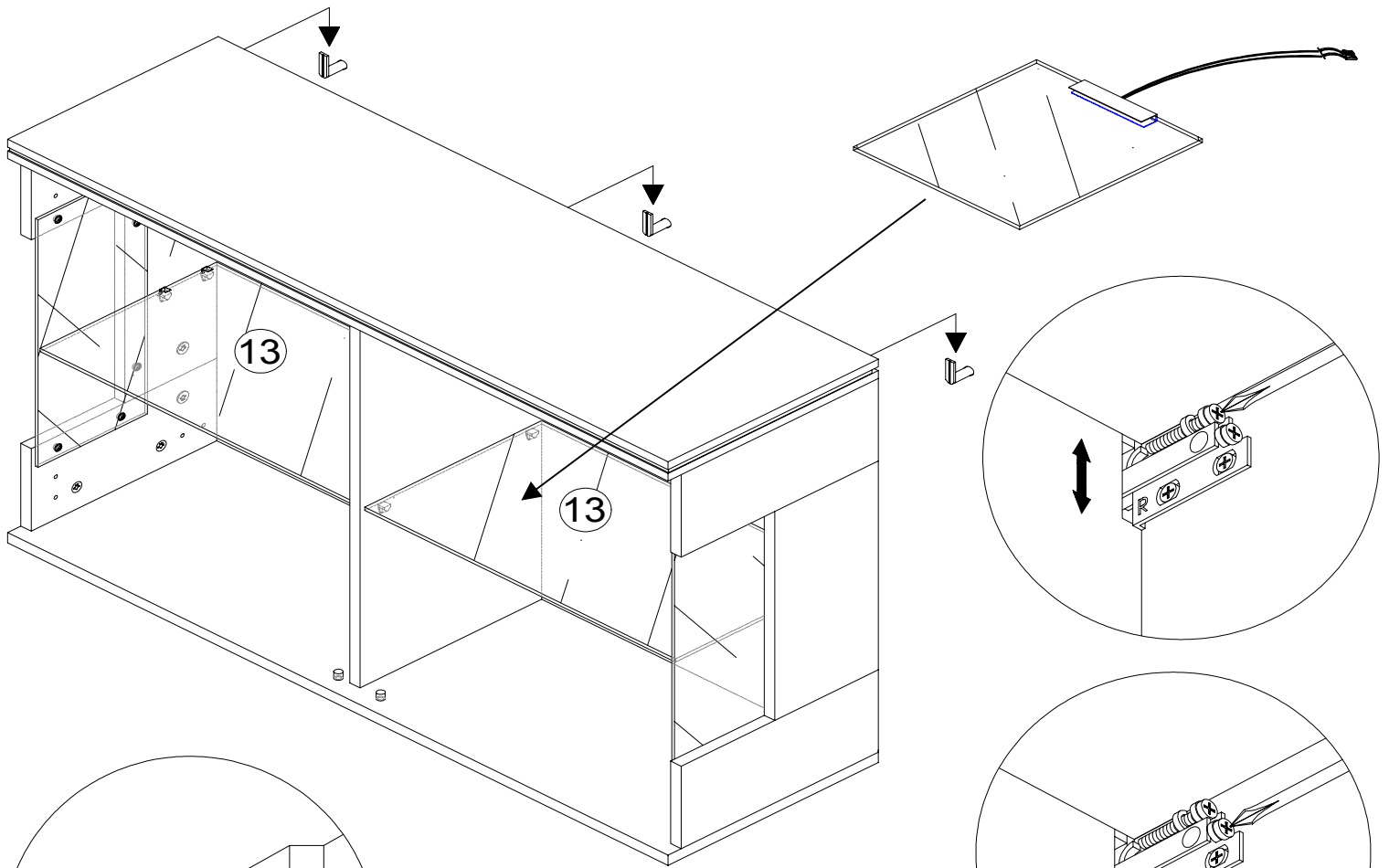


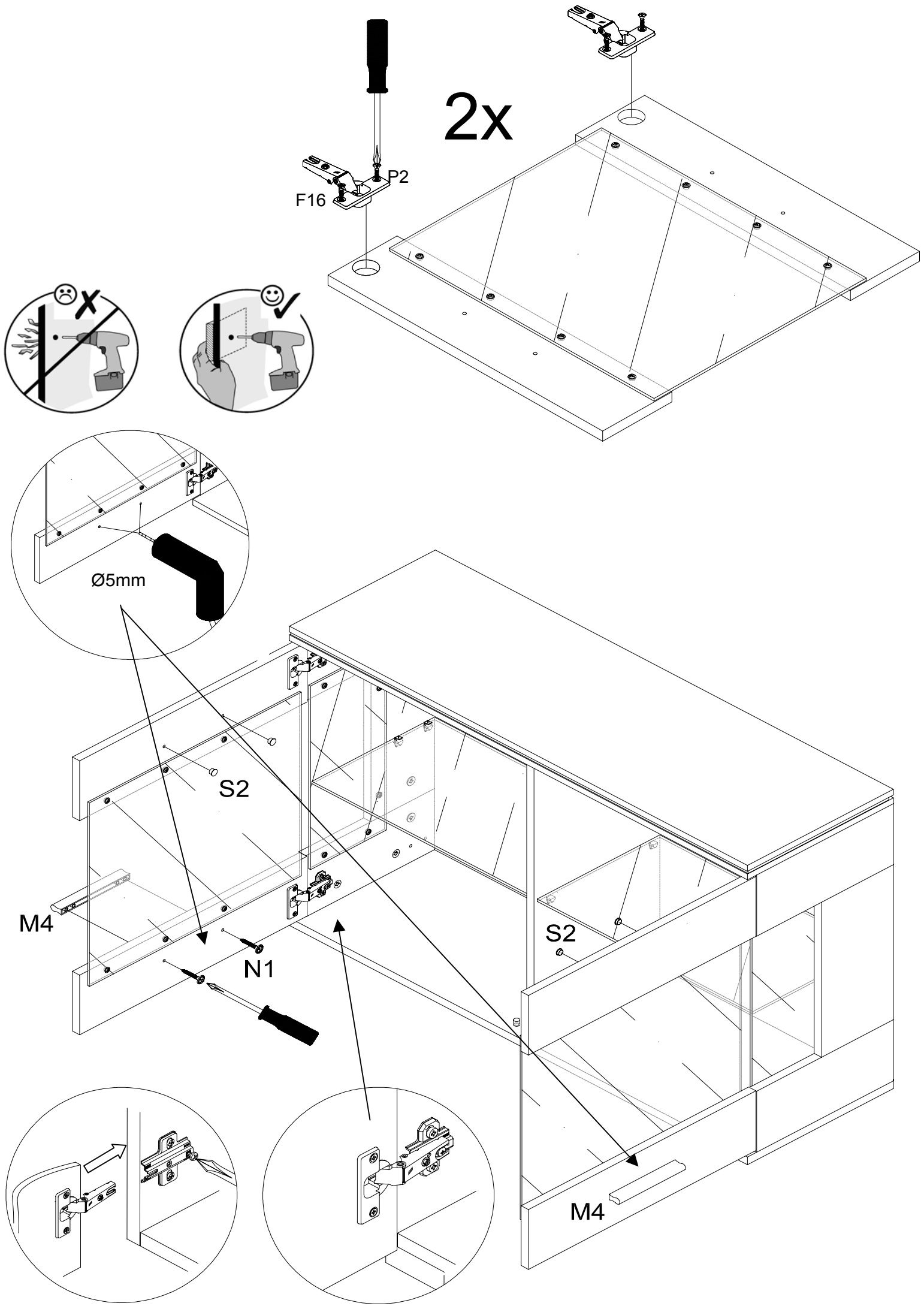




Beleuchtung optional /  
 Lighting optional /  
 Rasvjeta izborno /  
 Világítás opcionális /  
 Iluminat opțional /  
 Osvětlení volitelné /  
 Osvetlenie voliteľné /  
 Osvetljenje opciono /  
 Освещение дополнительно /  
 Verlichting optioneel /  
 Oświetlenie opcjonalne /  
 Aydınlatma isteğe bađlı







2x

F16 P2

Ø5mm

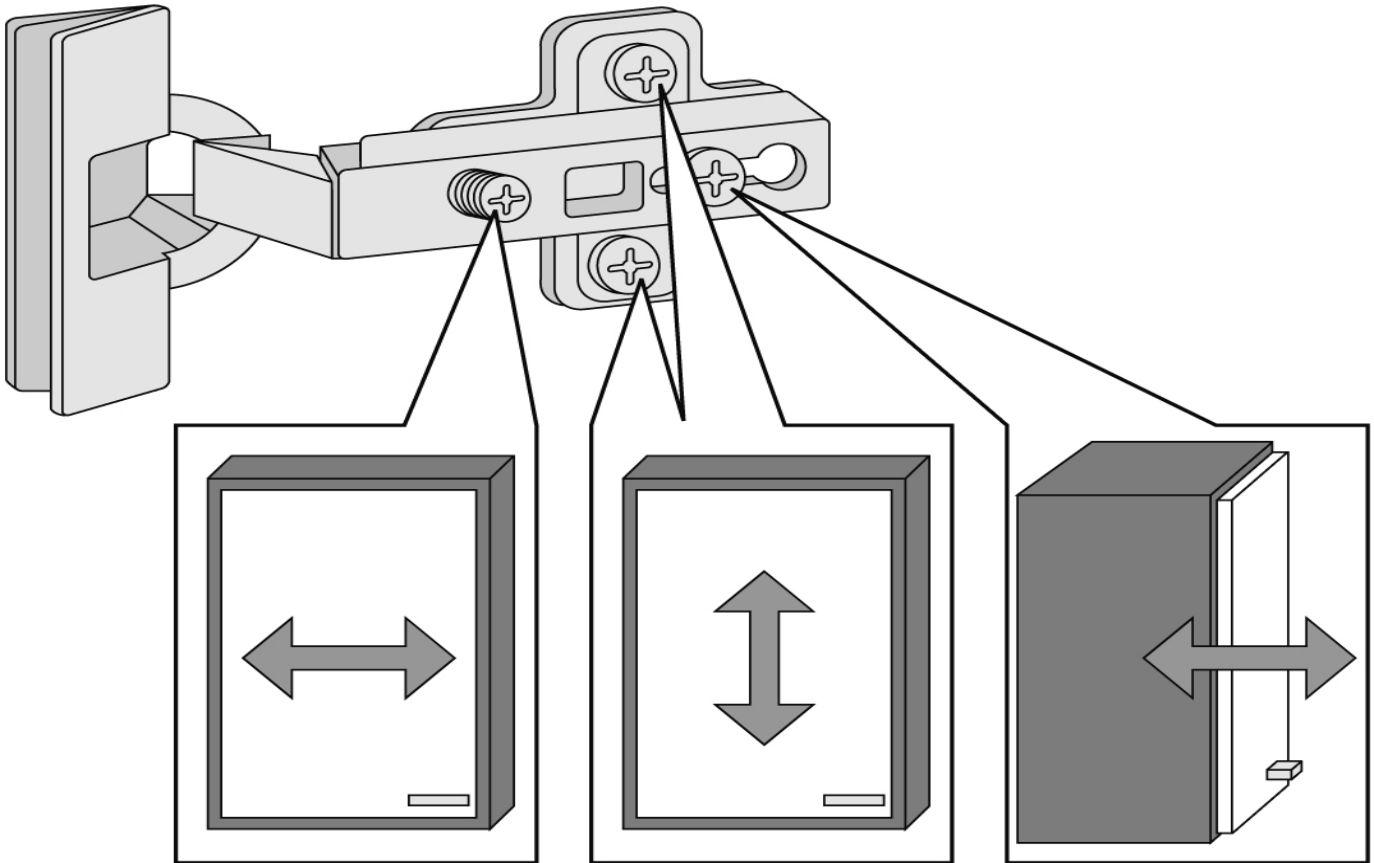
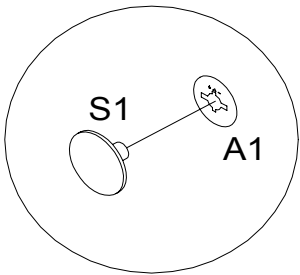
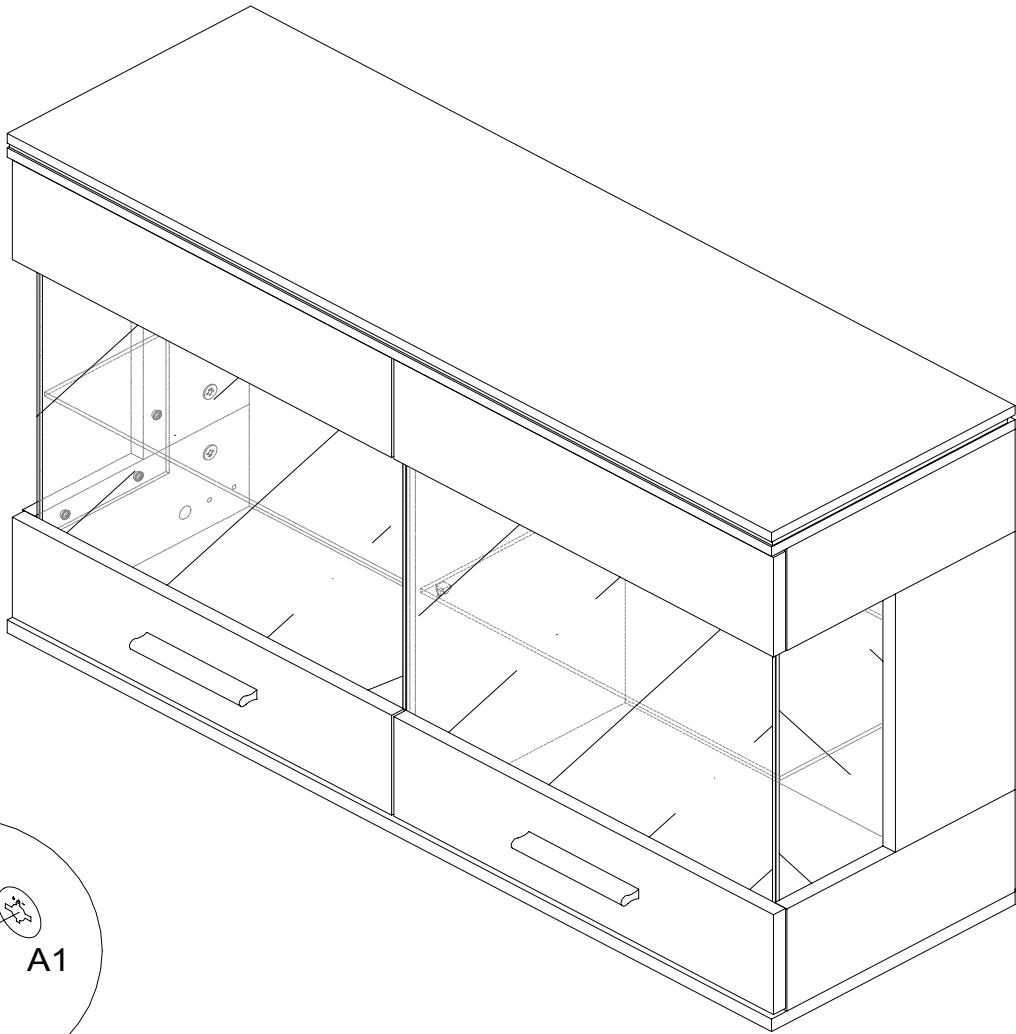
S2

M4

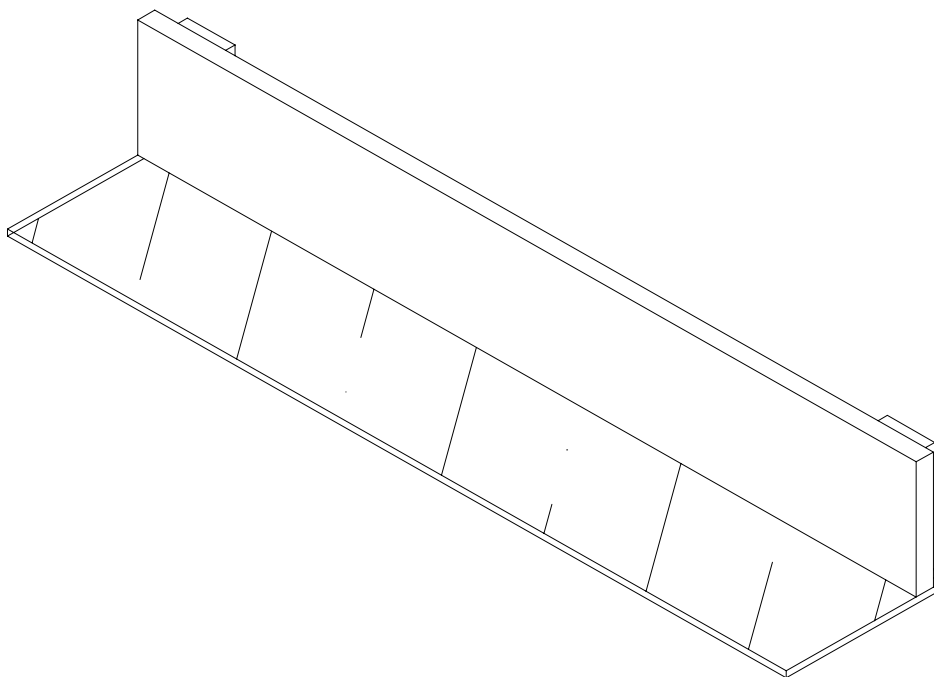
N1

S2

M4



# "HAPPY 3 / SHOW" Glasbodenpaneel 100



D

Montageanleitung

GB

Assembly instructions

NL

Handleiding voor de montage

PL

Instrukcja montażu

TR

Montaj talimatı

RU

Инструкция по сборке

**D/A: Achtung:** Die Befestigung des Möbelstückes an der Wand muss von einer fachkundigen Person vorgenommen werden, da für die Montage an die Wand angepasste Dübel erforderlich sind.

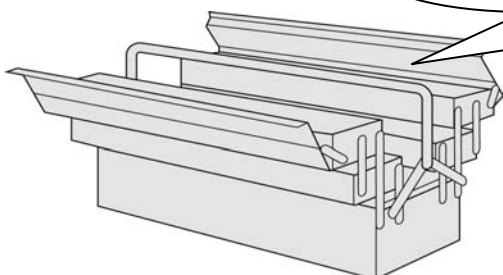
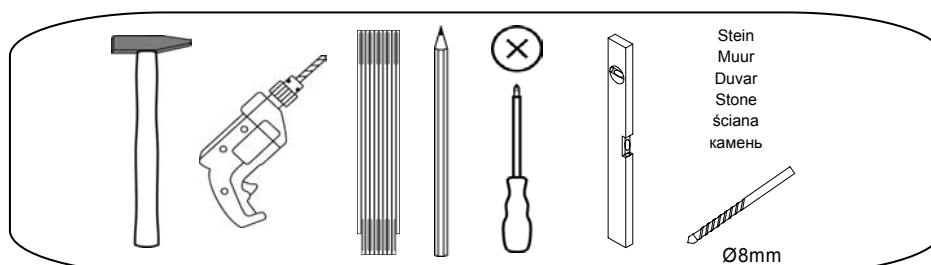
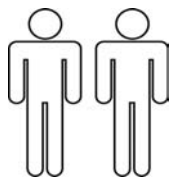
**NL: Opgelet:** Een vakkundige persoon dient het meubelstuk aan de muur te bevestigen; voor de montage aan de muur zijn immers aangepaste pluggen vereist.

**TR: Dikkat:** Mobilya parçasının duvara sabitlenmesi, duvar montajı için özel uyarlanmış dübeller gerektirdiğinden bu iş sadece bu konuda uzman bir kişi tarafından gerçekleştirilmelidir.

**GB: Attention:** A qualified professional is required when mounting furniture to the wall since dowels corresponding to the wall are required for this.

**PL: Uwaga:** Mocowanie mebla do ściany może przeprowadzić wyłącznie odpowiedni do tego personel, ponieważ w czasie montażu w ścianie konieczne jest zastosowanie dopasowanych kołków.

**RUS: Внимание:** Поскольку для монтажа на стене необходимо использовать специальные дюбели, мебель должна быть закреплена на стене квалифицированным персоналом.



# Service • Dienstverlening • Serwis • Servis • Сервисная служба


Name • Naam • Nazwa • Isim • Название

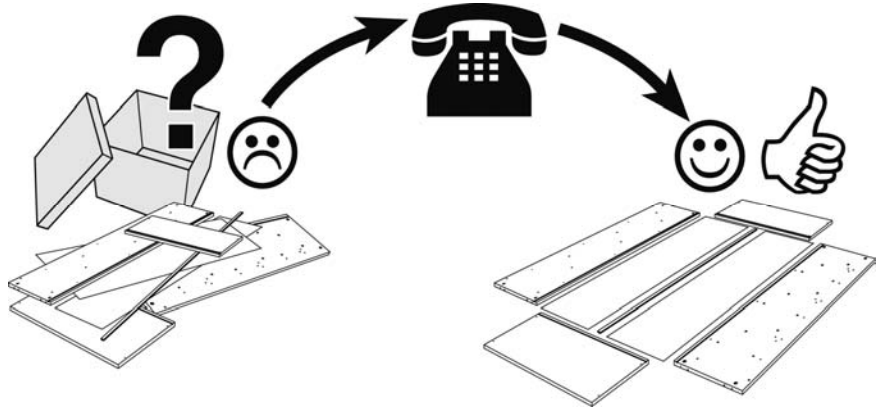
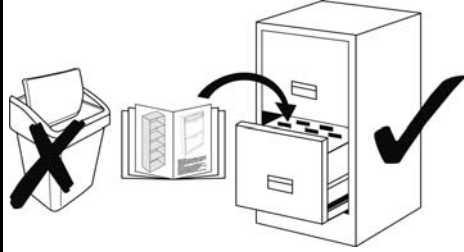
**HAPPY 3 // SHOW**


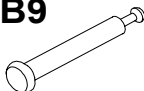

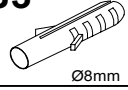
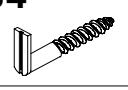

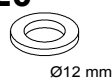
Typ • Type • Тип • Тип

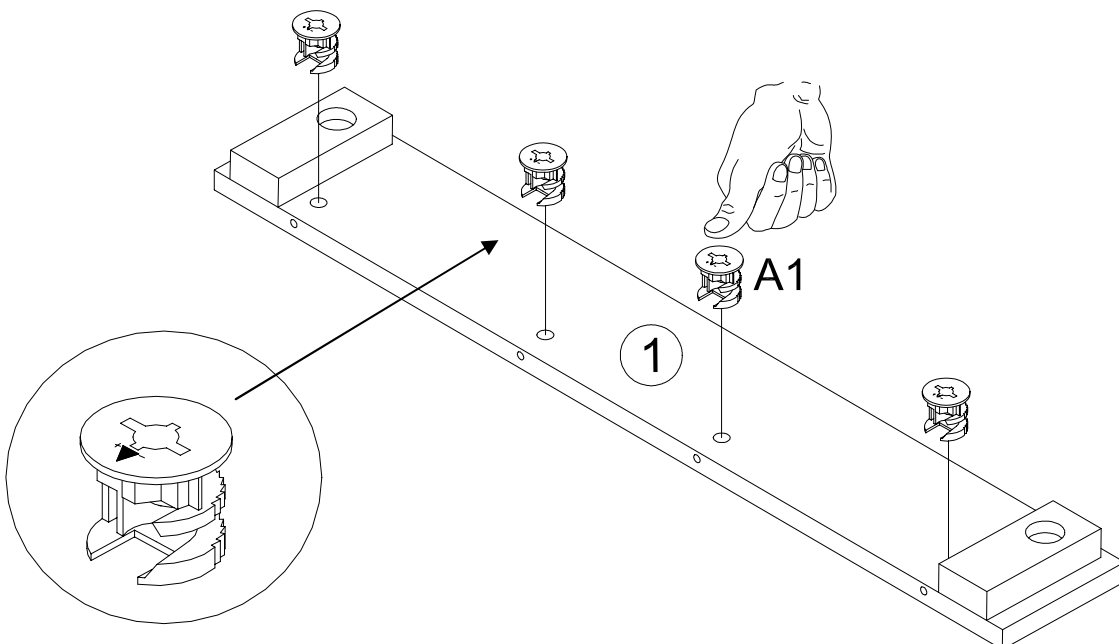
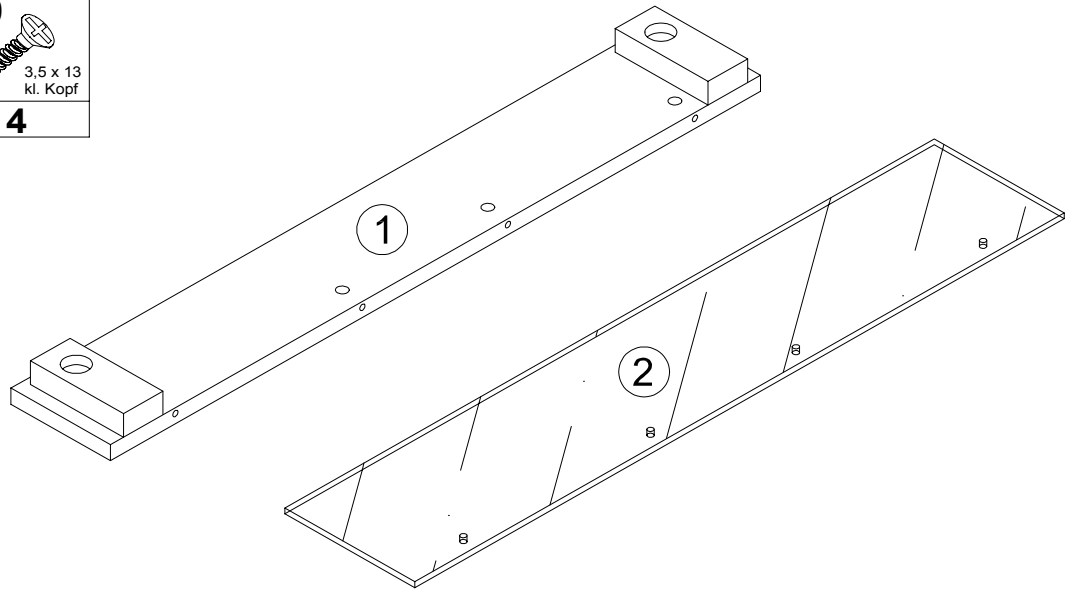
**Glasbodenpaneel 100cm**

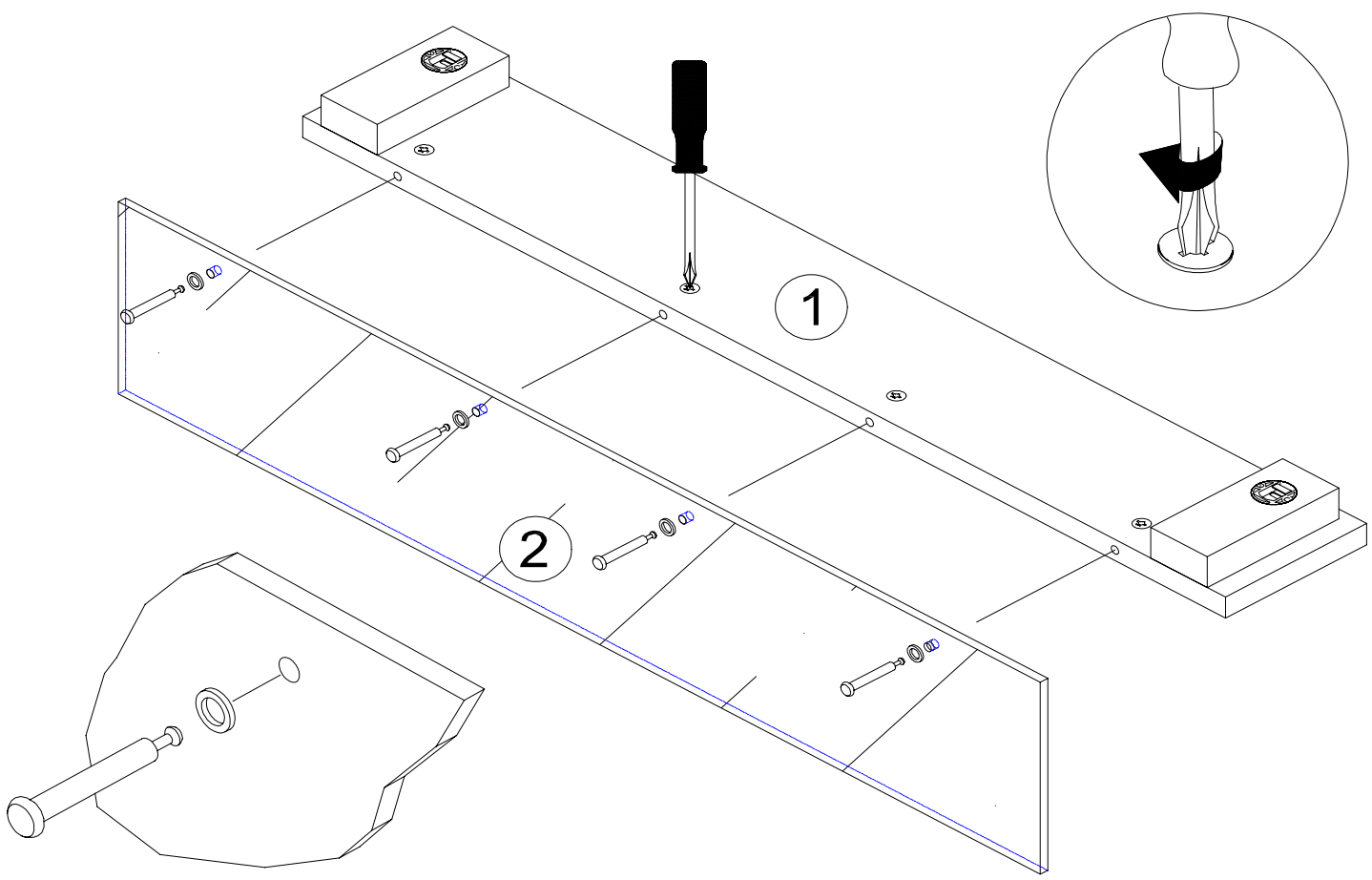
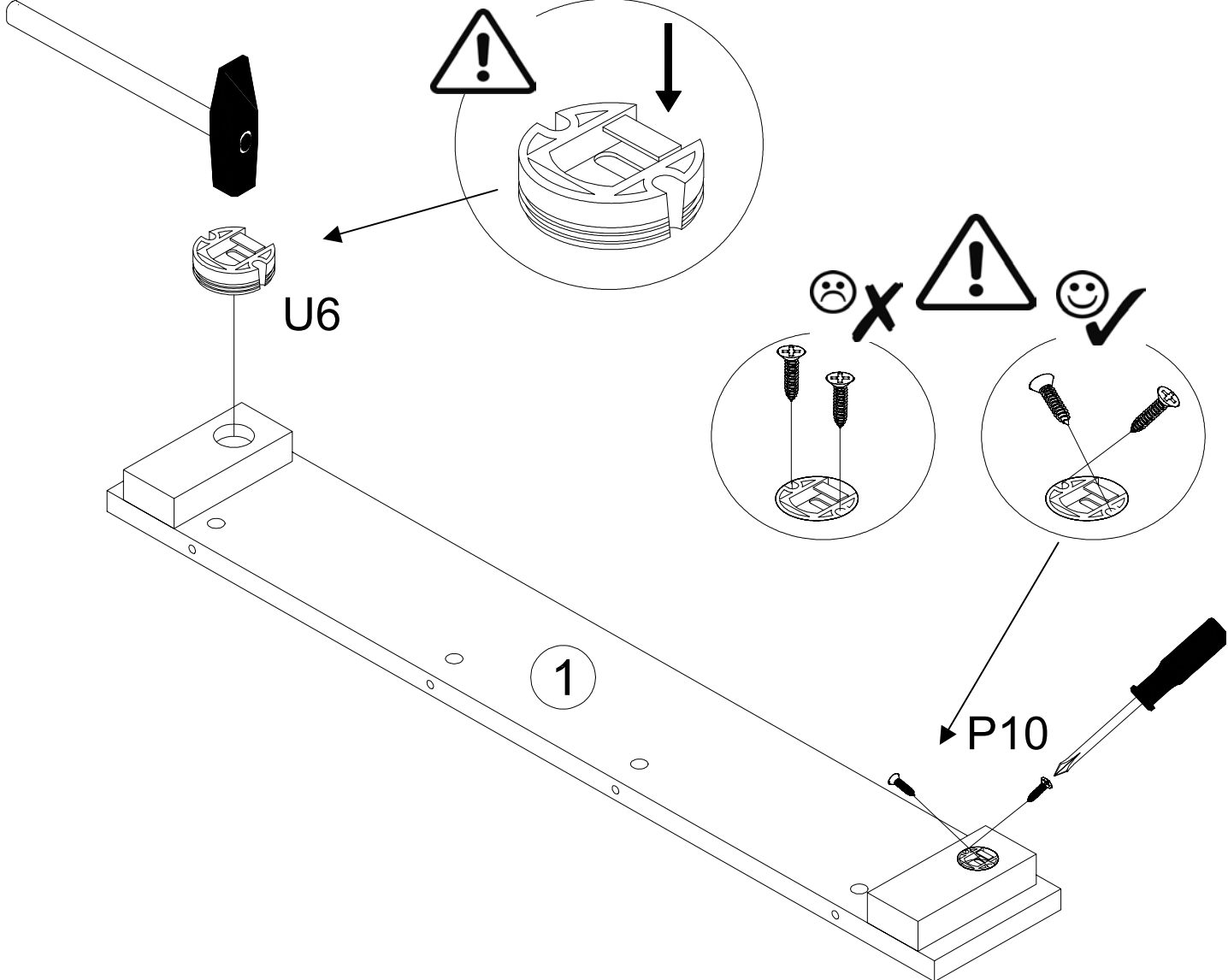
Nr. • No. • Номер

 **Grau // Schwarz // Weiß**

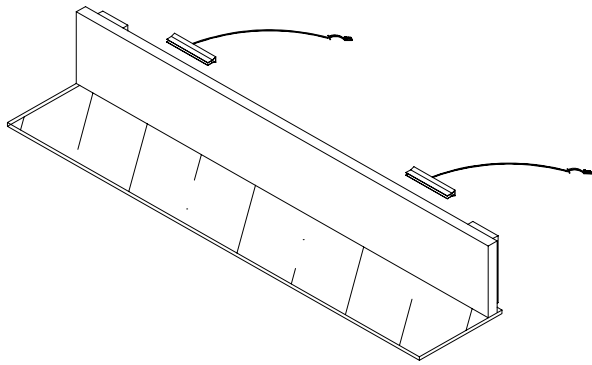
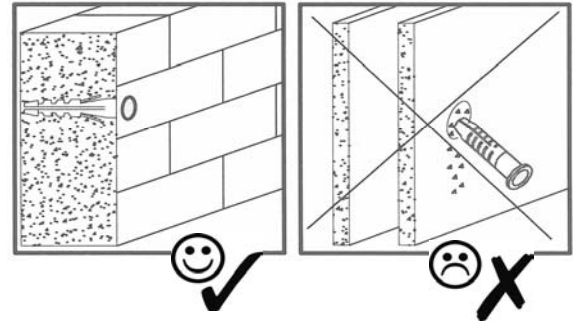
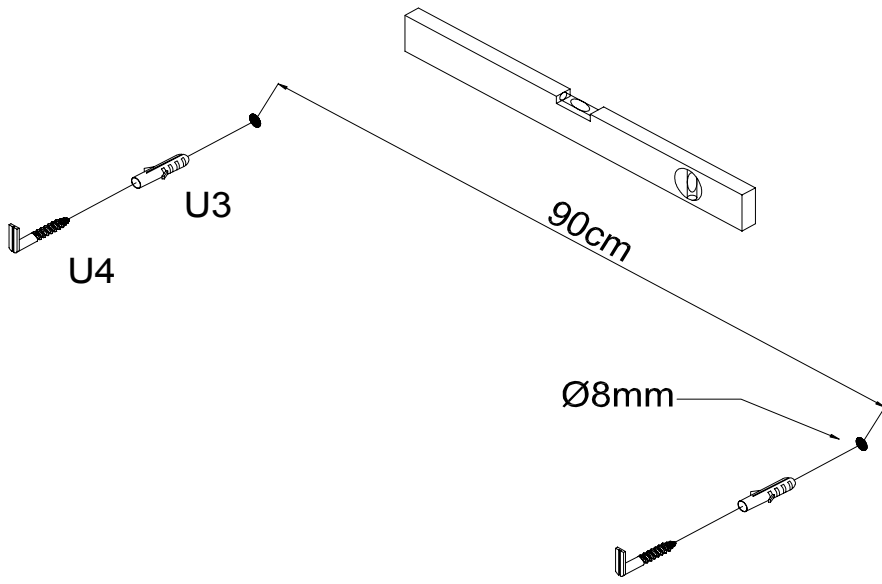


<b>A1</b>  <b>4</b>	<b>B9</b>  <b>4</b>	<b>P10</b>  3,5 x 13 kl. Kopf <b>4</b>
<b>U3</b>  Ø8mm <b>2</b>	<b>U4</b>  <b>2</b>	
<b>U6</b>  <b>2</b>	<b>X20</b>  Ø12 mm <b>4</b>	

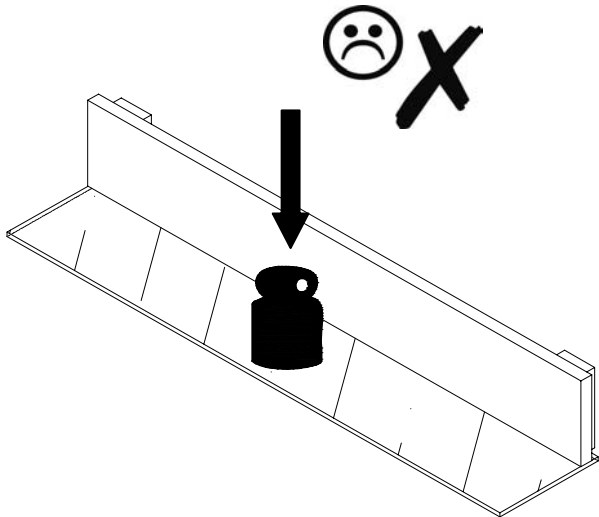
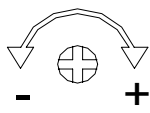
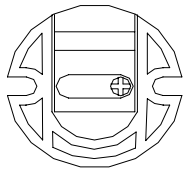
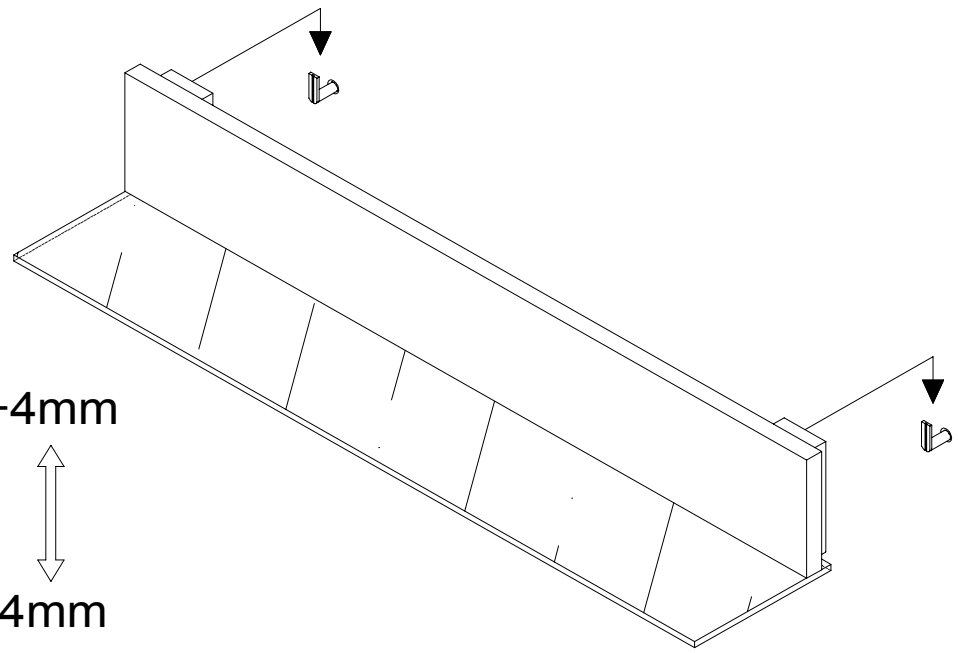








Beleuchtung optional / Lighting optional / Rasvjeta izborna /  
 Világítás opcionális / Iluminat opțional / Osvětlení volitelné /  
 Osvetlenie voliteľné / Osvetljenje opcionalno / Освещение дополнительно /  
 Verlichting optioneel / Oświetlenie opcjonalne / Aydınlatma isteğe bağlı



max. 5kg

