



UNTERTEIL „BASIC“ FÜR HÖHENVERSTELLBAREN SCHREIBTISCH

Artikel-Nr.: 12163, 12190, 12191

- AUFBAUANLEITUNG -



Installationsvideos und Aufbauanleitungen
zu unseren Produkten finden Sie unter

www.jet-line-e-trade.de

Nutzername: jet-line • Passwort: user2011

Weitere Produkte für Ihr Büro
finden Sie unter

<https://office-shopping.eu>

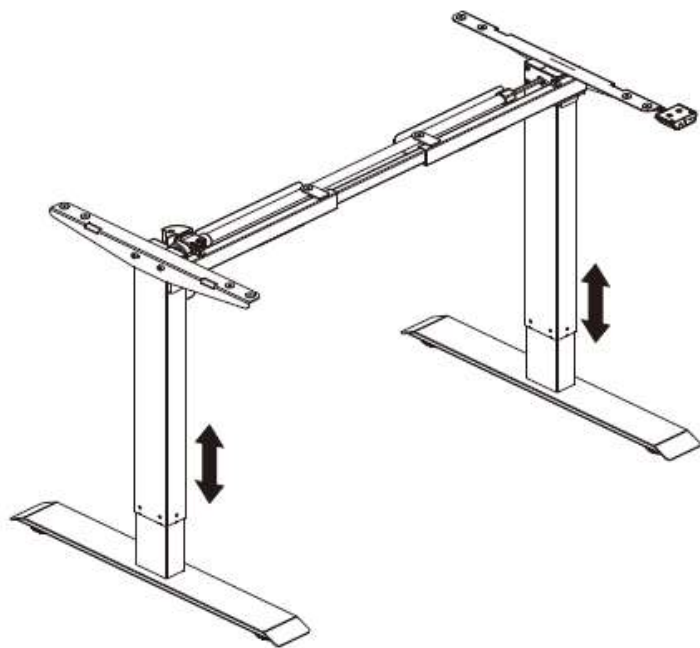
Produkt-Code:

12163 (weiß), 12190 (grau), 12191 (anthrazit)

Produkt-Maße:

Höhe: ca. 73-121, Füße: ca. 65 x 80 cm

Technische Daten:



Säulen-Anzahl: 2
 Max. Tragkraft: 70 kg
 Max. Tempo: 25 mm/s
 Eingangsspannung: 100-240 V
 Niedrigste Position: 710 mm
 Höchste Position: 1210 mm

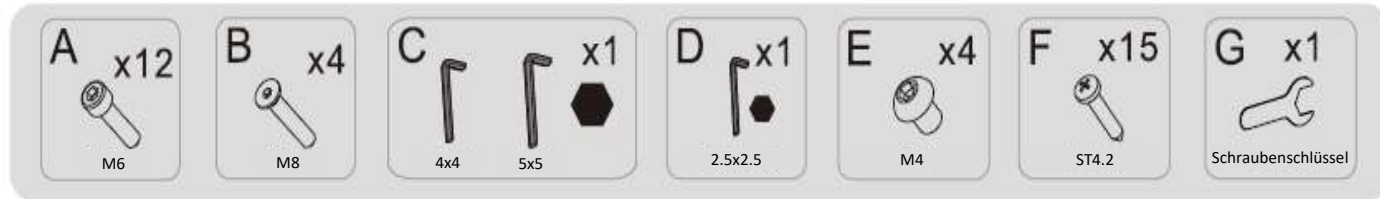
Tischplatten-Größe:
 1000-1600x500-800 mm

Arbeits-Zyklus:
 Dauerbetrieb für max. 2 Min.,
 danach 18 Minuten Ruhezeit

Arbeits-Temperatur: 0~40°C

Teile-Liste:

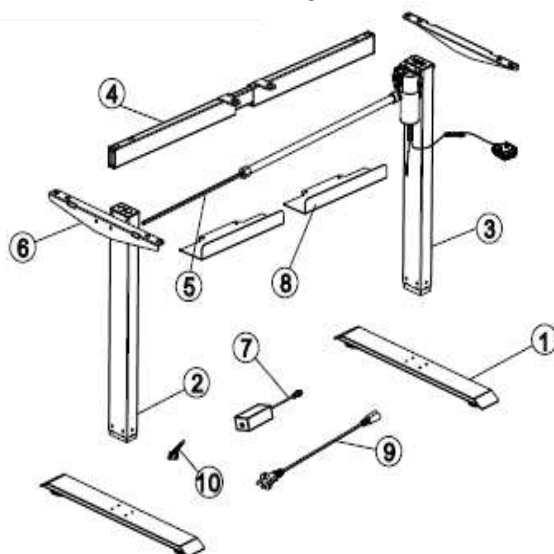
Achtung: Die untenstehende Liste ist lediglich als Referenz zu verstehen.
 Das tatsächlich enthaltene Montagematerial kann bei einzelnen Modellen leicht abweichen.
 Bitte kontaktieren Sie den Kundenservice des Verkäufers, wenn Ihnen Werkzeug oder
 Montagematerial fehlen sollte oder bei der Installation Schwierigkeiten auftreten sollten.



Teile-Liste:

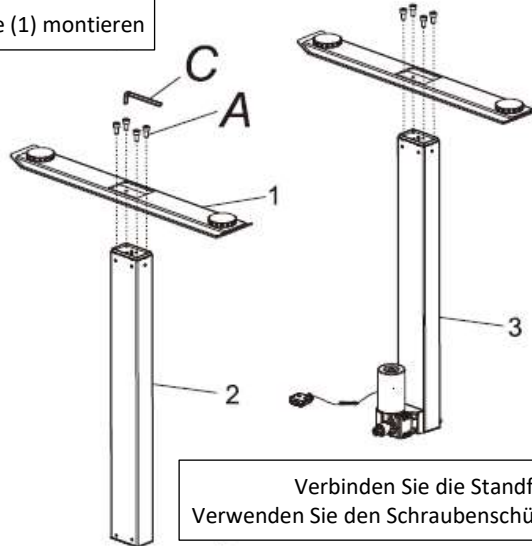
Nr.	Bauteil	Stz.	Nr.	Bauteil	Stz.	Nr.	Bauteil	Stz.
①	Standfuß	2	②	Säule	1	③	Säule	1
④	Träger	1	⑤	Getriebe- stange	1	⑥	Träger- platte	2
⑦	Adapter	1	⑧	Dämpfer	2	⑨	Stromkabel	1
⑩	Kabel- führung	4						

Aufbau-Anleitung:



Schritt 1

Standfüße (1) montieren



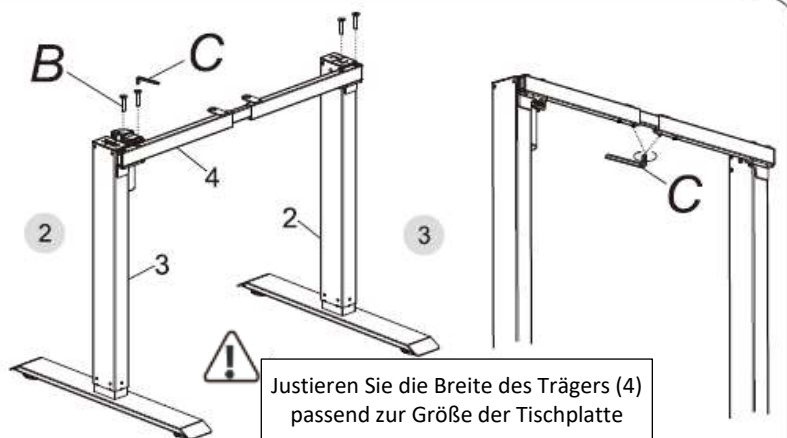
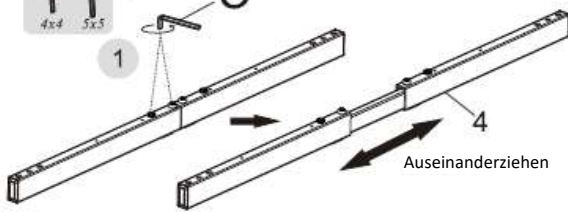
Verbinden Sie die Standfüße (1) mit den Säulen (2) & (3).
Verwenden Sie den Schraubenschlüssel 5x5 (C) zum Fixieren der Schrauben (A)

Schritt 2

Träger (4) montieren



Lösen



Justieren Sie die Breite des Trägers (4)
passend zur Größe der Tischplatte

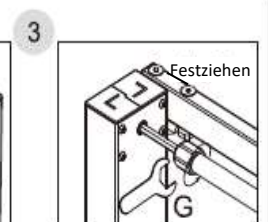
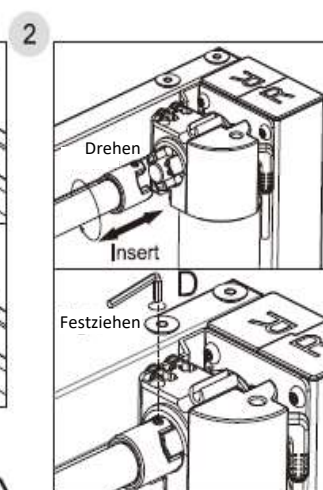
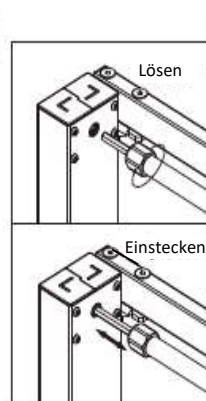
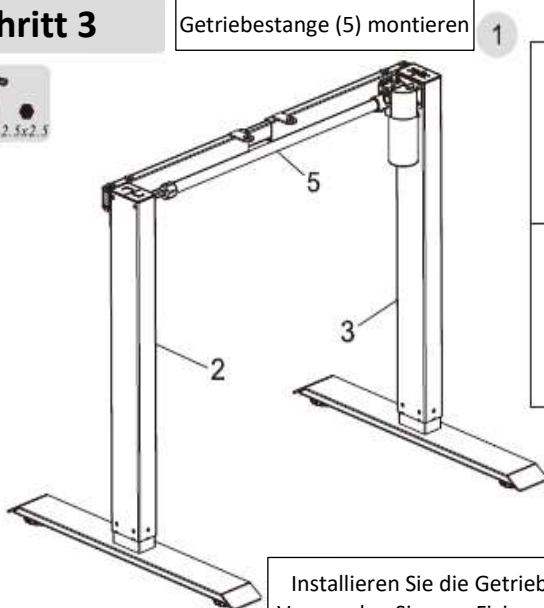
Lösen Sie die Schrauben (4) mit dem Schraubenschlüssel 4x4 (C)
und ziehen Sie dann den Träger auseinander

Installieren Sie den Träger (4) auf den
Säulen (2) & (3) und ziehen Sie die
Schrauben (B) mit dem
Schraubenschlüssel 5x5 (C) fest

Ziehen Sie die Träger-
Schrauben mit dem
Schraubenschlüssel 4x4 (C)
fest

Schritt 3

Getriebebestange (5) montieren

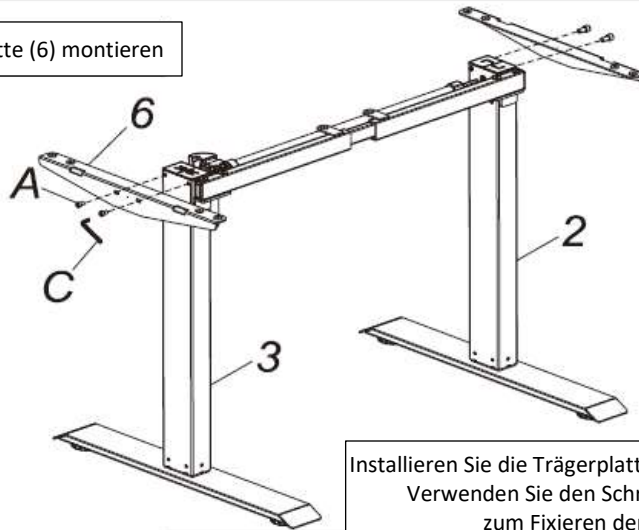


Drehen Sie nicht mehr als 1/3 Umdrehung

Installieren Sie die Getriebebestange (5) an den Säulen (2) & (3).
Verwenden Sie zum Fixieren den Sechskant-Schlüssel 2,5x2,5 (D)

Schritt 4

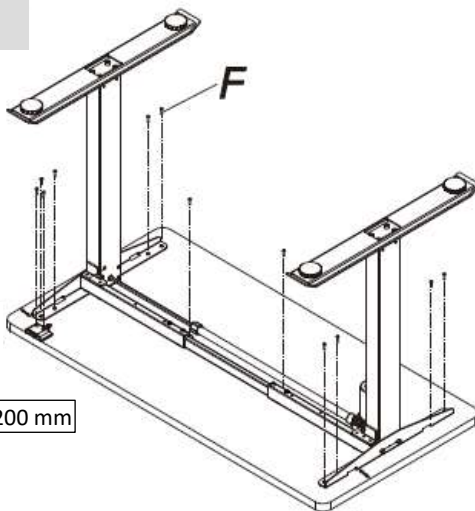
Trägerplatte (6) montieren



Installieren Sie die Trägerplatte (6) an den Säulen (2) & (3).
Verwenden Sie den Schraubenschlüssel 5x5 (C)
zum Fixieren der Schrauben (A)

Schritt 5

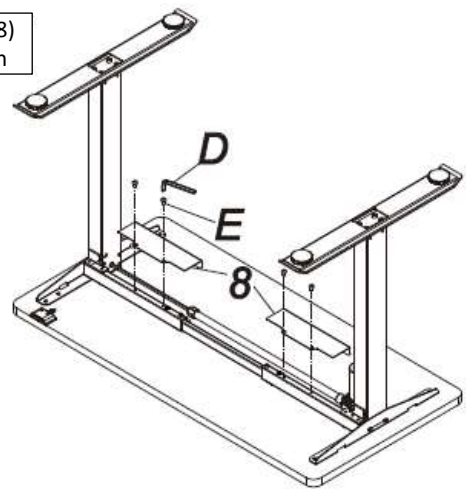
Tischplatte
montieren



Abstand \leq 200 mm

Installieren Sie die Tischplatte mit den Schrauben (F).
Verwenden Sie zum Fixieren einen Akkuschauber.

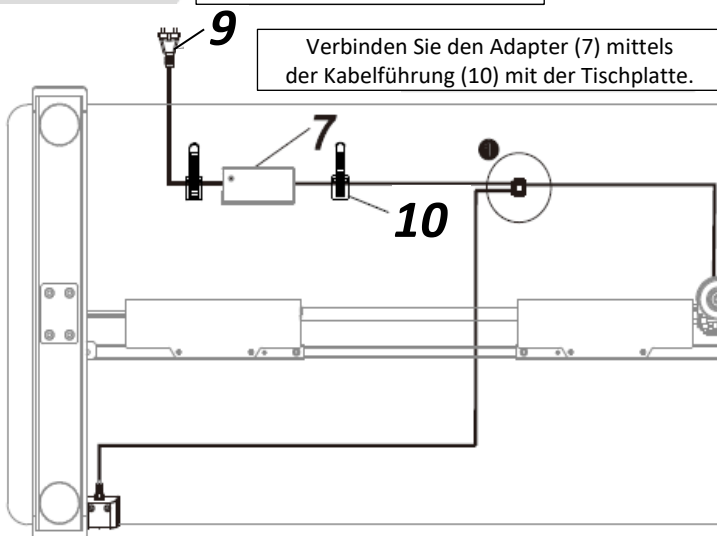
Dämpfer (8)
montieren



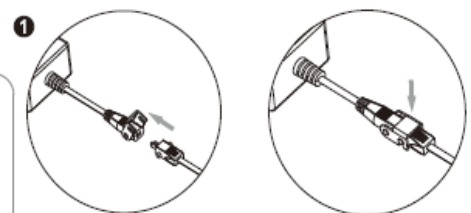
Installieren Sie den Dämpfer (8) mit den Schrauben (E).
Verwenden Sie zum Fixieren den Sechskantschlüssel 2,5x2,5 (D)

Schritt 6

Kabel mit Adapter (7) verbinden



Verbinden Sie den Adapter (7) mittels
der Kabelführung (10) mit der Tischplatte.



Verwenden Sie die Kabelführung (10),
um alle Verbindungskabel ordentlich
an der Tischplatte zu fixieren.

Verwendung des Handschalters

●	“▲”	Tischplatte bewegt sich nach oben
●	“▼”	Tischplatte bewegt sich nach unten

Anleitung Verwendung des Handschalters

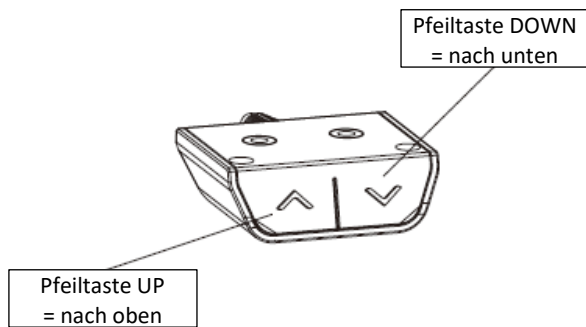
Drücken Sie auf UP, um die Tischplatte zu heben oder auf DOWN, um die Tischplatte zu senken

Fehlerbehebung

Die folgenden Tipps werden Ihnen dabei helfen, Fehler zu erkennen und zu beheben. Sollte Ihr Fehler, in der folgenden Liste nicht aufgeführt sein, kontaktieren Sie bitte Ihren Händler. Nur der Hersteller oder professionelle Techniker können solche Fehler ausmachen und korrigieren.

Fehler	Behebung
Keine Reaktion bei langem Drücken der Positionspfeile trotz Anschluss an das Stromnetz	1. Prüfen Sie, ob alle Kabel korrekt angeschlossen sind
	2. Kontaktieren Sie Ihren Händler
Die Tischplatte lässt sich nicht nach oben fahren	1. Prüfen Sie, ob die Tischplatte zu schwer beladen ist (Maximale Kapazität: 70 kg)
	2. Kontaktieren Sie Ihren Händler
Überlastung (Maximale Belastbarkeit: 2 Minuten Betrieb/30 Minuten Pause)	1. Pausieren Sie 30 Minuten und versuchen Sie es dann erneut
	2. Kontaktieren Sie Ihren Händler

Funktionstasten

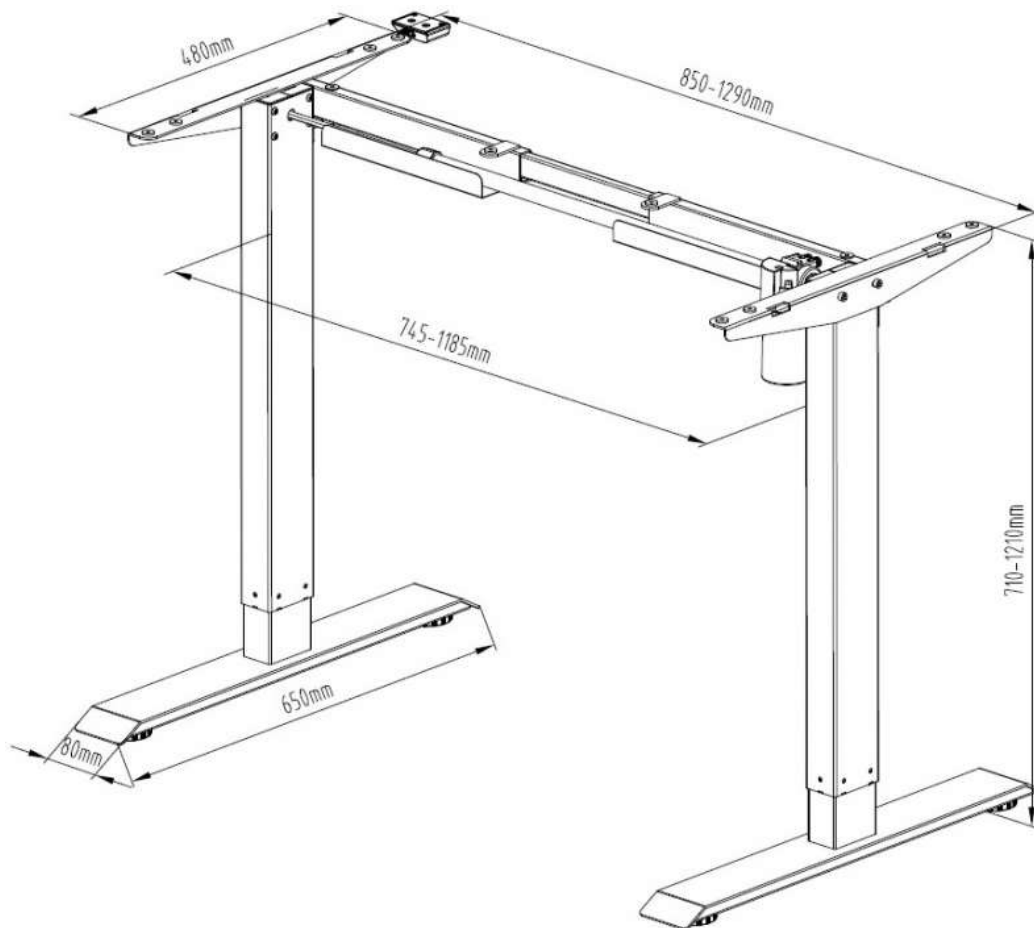


- Achtung**
1. Stromversorgung: AC100V-240V, 50/60Hz
 2. Funktionstemperatur: 0-40°C
 3. Vor der Reinigung den Stecker ziehen, Oberflächen mit einem leicht feuchten abwischen. Achten Sie darauf, dass keine Feuchtigkeit ins Innere gelangt und lösen Sie nicht die Verbindungen
 4. Der Schaltkasten beinhaltet elektrische Komponenten, Metall, Plastik, Kabel usw. und muss gemäß den Umweltbestimmungen des jeweiligen Landes entsorgt werden. Eine Entsorgung im Haushaltsmüll ist nicht zulässig
 5. Überprüfen Sie vor der Verwendung sorgfältig alle Anschlüsse
 6. Machen Sie sich vor der ersten Nutzung mit allen Funktionen und Programm-Einstellungen vertraut
 7. Lassen Sie Kinder nicht auf dem Schreibtisch spielen. Durch unsachgemäße Handhabung setzen sie sich einem unvorhersehbaren Verletzungsrisiko aus
 8. Eine leichte Geräuschentwicklung im Bereich von Keilrippenriemen oder Bremssystem ist normal und stellt keinerlei Beeinträchtigung der Funktionalität dar.
 9. Verwenden Sie zur Reinigung keine korrosiven oder abrasiven Mittel, die die Umwelt belasten würden
 10. Vermeiden Sie Gefahrenquellen beim Aufbau; lassen Sie beispielsweise keine Werkzeuge herumliegen und bedenken Sie, dass durch Verpackungsmaterial für Kinder Erstickungsgefahr drohen kann
 11. Bewahren Sie die Originalverpackung auf, falls Sie dieses zu einem späteren Zeitpunkt transportieren müssen

Abfall-Entsorgung



Dieses Zeichen bedeutet, dass das Produkt nicht im Haushaltsmüll entsorgt werden darf. Um mögliche Schäden für Mensch und Umwelt zu vermeiden, tragen Sie bitte Sorge für eine ordnungsgemäße Entsorgung, sodass wiederverwertbare Materialien recycelt werden können. Um gebrauchte Gegenstände zurückzugeben, nutzen Sie bitte die angebotenen Rücknahme- und Sammelsysteme oder kontaktieren Sie Ihren Händler.



Installationsvideos und Aufbauanleitungen

zu unseren Produkten finden Sie unter

www.jet-line-e-trade.de

Nutzername: jet-line • Passwort: user2011

Weitere Produkte für Ihr Büro

finden Sie unter

<https://office-shopping.eu>



KBW Trading GmbH
Gewerbering 2
88518 Herbertingen
Deutschland
Tel: 07586-921160
Fax: 07586-9211616
E-Mail: info@jet-line.de
www.office-shopping.eu

