

LED

5,6 W

615 lm



8 W

480 lm

t

25.000 h

Tx

3.000 K / RGB



15.000 x



<1 s



# 270337

230V / 50Hz~



1x LED-Board 36V DC / 5,6 W

1x



3x

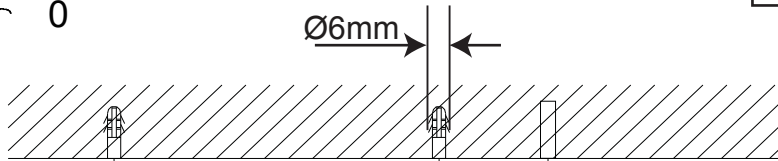
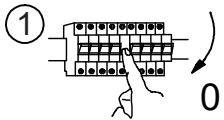


1x CR2025, 3V

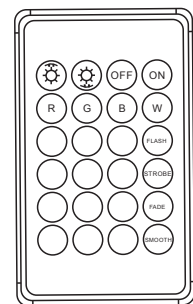
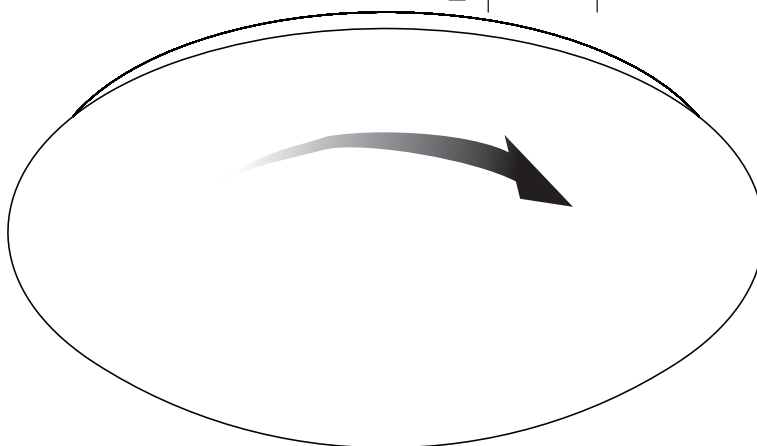
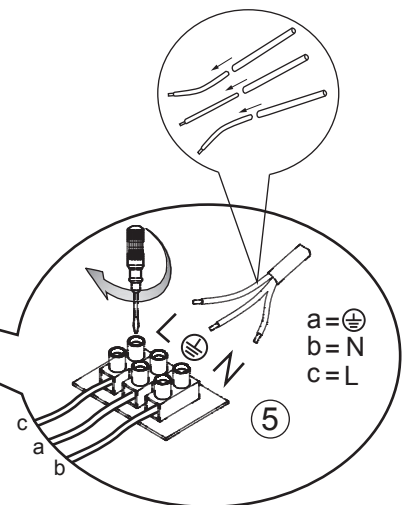
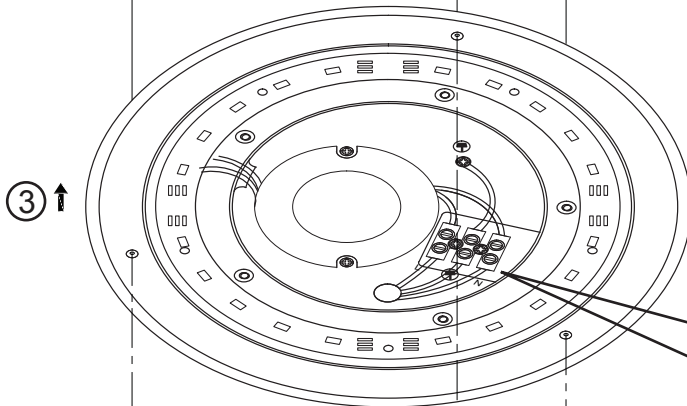
3x



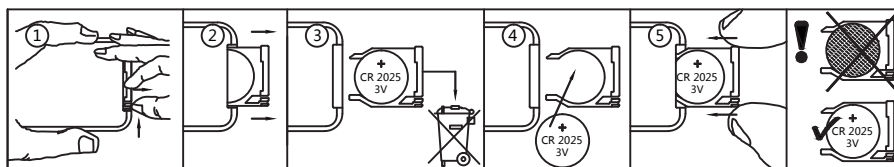
3x



Ø6mm



7



8

# SellTec

SellTec GmbH  
Olakenweg 36 • 59457 Werl  
Germany

<b>BG</b>	Светлинният източник на тази лампа може да бъде сменен само от производителя или от упълномощен от него сервизен техник или от сравнимо квалифицирано лице.	<b>LT</b>	Pakeisti šio šviesuvo šviesos šaltinį gali tik gamintojas, jo įgaliotas priežiūros technikas arba atitinkamas kvalifikuotas specialistas.
<b>CZ</b>	Světelný zdroj tohoto svítidla může vyměnit pouze výrobce nebo servisní technik pověřený výrobcem nebo porovnatelná kvalifikovaná osoba.	<b>LV</b>	Šā gaismas ķermeņa gaismas avota nomainīju drīkst veikt tikai ražotājs vai ražotāja autorizēta servisa tehniķis vai persona ar tam pielīdzināmu kvalifikāciju.
<b>D</b>	Die Lichtquelle dieser Leuchte darf nur vom Hersteller oder einem von ihm beauftragten Servicetechniker oder einer vergleichbar qualifizierten Person ersetzt werden.	<b>N</b>	Lyskilden i denne lampen skal bare byttes av produsenten selv, en godkjent servicetekniker eller en annen, tilsvarende kvalifisert person.
<b>DK</b>	Lyskilden i denne lygte må kun udskiftes af producenten eller af en af denne godkendt servicetekniker eller af en på samme niveau kvalificeret person.	<b>NL</b>	De lichtbron van deze lamp mag alleen door de fabrikant of een in opdracht van hem werkende servicemonteur of een vergelijkbaar gekwalificeerde persoon worden vervangen.
<b>E</b>	La fuente luminosa de esta lámpara solo puede ser sustituida por el fabricante o por uno de los técnicos de asistencia que reciban su encargo, o por una persona con una cualificación comparable.	<b>P</b>	A fonte de luz desta luminária só pode ser substituída pelo fabricante ou por um técnico de assistência indicado por ele, ou por uma pessoa com qualificaçãoes equivalentes.
<b>EST</b>	Valgusallikat tohib vahetada ainult tootja, volitatud hooldusfirma või muu vastava väljaõppe saanud isik.	<b>PL</b>	Źródło światła tej lampy może być wymieniane wyłącznie przez technika serwisowego, któremu to zlecono, lub przez inną osobę o porównywalnych kwalifikacjach.
<b>F</b>	La source de lumière de cette lampe ne peut être remplacée que par le fabricant ou un technicien de service après-vente habilité par ce dernier ou toute autre personne aux qualifications comparables.	<b>RO</b>	Sursa de lumină a acesteia lămpi poate fi înlocuită numai de producător sau de un tehnician de service însărcinat de acesta sau de o persoană cu calificare similară.
<b>FIN</b>	Valo lähteen saa vaihtaa vain valmistaja, valtuutettu huoltoyhtiö tai muu pätevä henkilö.	<b>RUS</b>	Источник света в данном светильнике может быть заменен только производителем, уполномоченным им сервисным техником или специалистом аналогичной квалификации.
<b>GB</b>	The light source of this luminaire should only be replaced by the manufacturer, a service technician commissioned by the manufacturer or a person with comparable qualifications.	<b>S</b>	Denna lampas ljuskälla, får bytas ut endast av tillverkaren eller av en av denne anlitad servicetekniker eller liknande kvalificerad person.
<b>GR</b>	Το μέσο φωτισμού αυτού το φωτιστικού επιτρέπεται να αντικατασταθεί μόνο από τον κατασκευαστή ή από αυτόν εντεταλμένο τεχνικό ή από πρόσωπα εκπαιδευμένο άτομο.	<b>SK</b>	Svetelný zdroj tohto svietidla môže vymeniť len výrobca alebo servisný technik poverený výrobcom alebo porovnateľne kvalifikovaná osoba.
<b>H</b>	A lámpában található fényforrás cseréjét csak a gyártó vagy a gyártó által meghatalmazott szerviztechnikus vagy megfelelő szakképzettségű személy végezheti.	<b>SLO</b>	Svetlobni vir te svetilke lahko nadomesti samo proizvajalec, servisni tehnik, ki ga pooblasti proizvajalec ali podobno usposobljena oseba.
<b>HR</b>	Svjetoiljo ove svjetiljke isključivo smije zamijeniti proizvođač ili servisni tehničar, kojeg je on ovlastio, ili neka druga odgovarajuće kvalificirana osoba.	<b>SRB</b>	Svetlosni izvor ove svetiljke sme da zameni samo proizvođač ili servisni tehničar ili lice sa uporedivom kvalifikacijom koje je on ovlastio.
<b>I</b>	La lampadina di questa lampada può essere sostituita soltanto dal produttore o da un tecnico di servizio da egli incaricato oppure da una persona che presenti una qualifica equivalente.	<b>TR</b>	Bu lambanın ışık kaynağı sadece üretici tarafından veya üreticinin görevlendirdiği bir teknik servis veya aynı yetkinliğe sahip bir kişi tarafından değiştirilebilir.