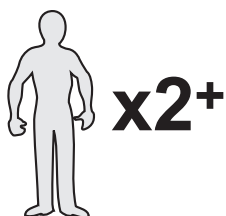
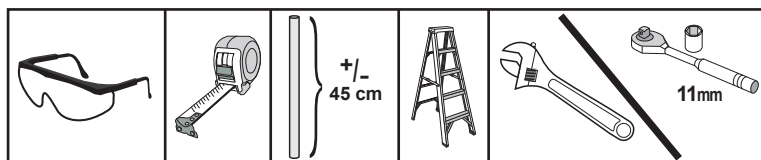
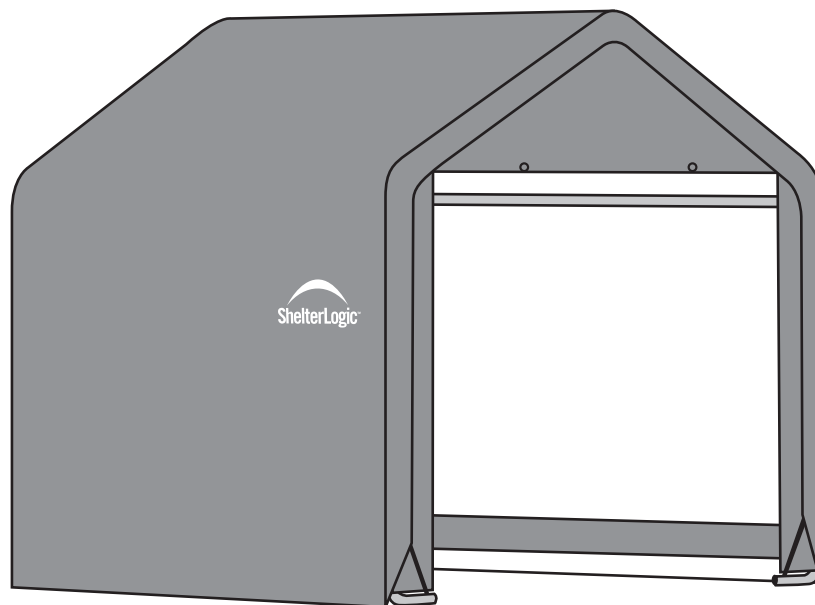


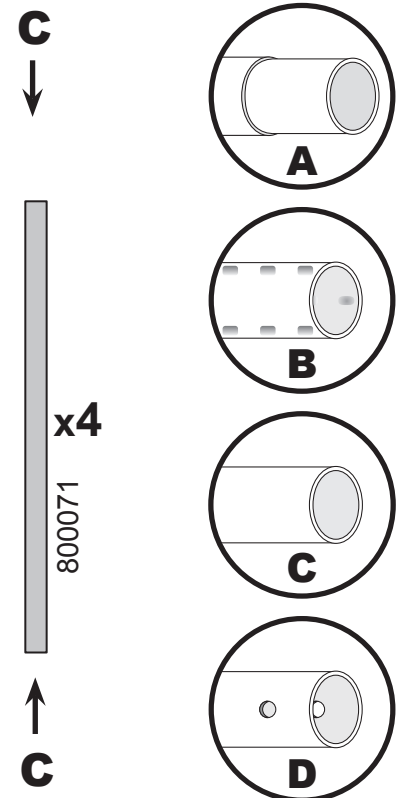
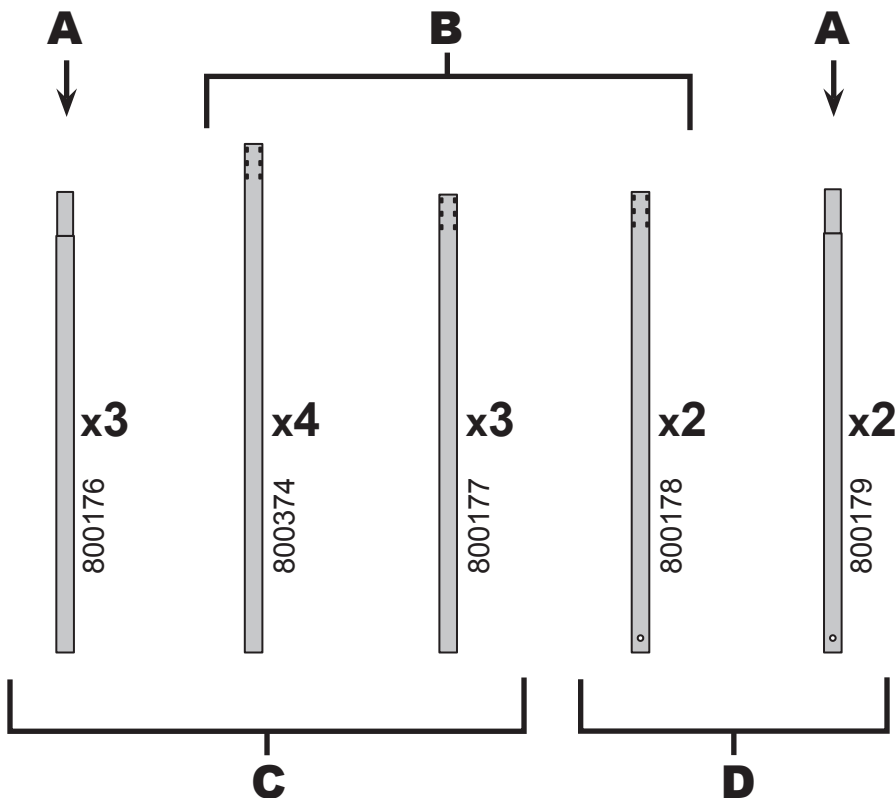
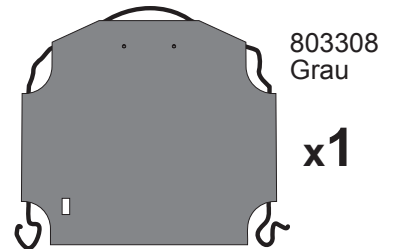
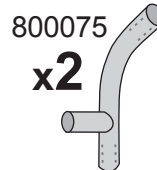
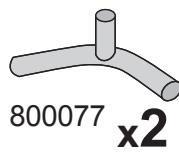
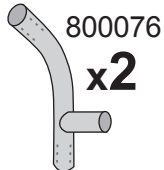
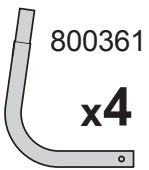
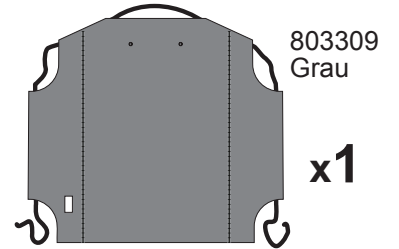
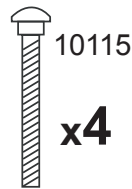
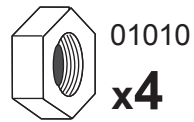
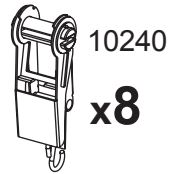
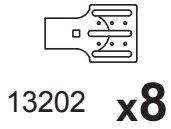
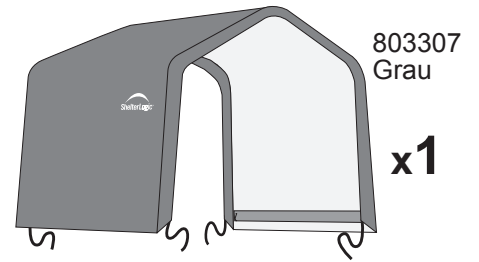
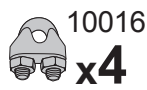
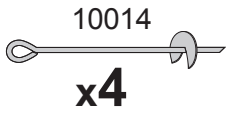
# Gerätehauszelt®

1,8 x 1,8 x 1,8 m - Grau

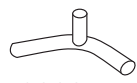
## Aufbauanleitung

#70395





1.



800077

&

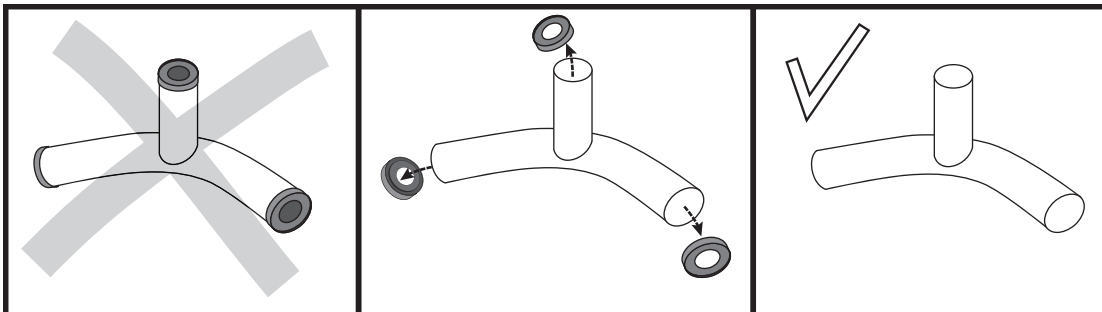


800076

&



800075

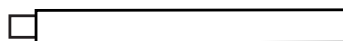


2.

800076



800177



800176

800075



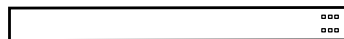
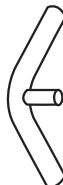
800071



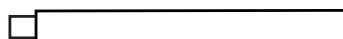
800071



800077



800177



800176

800077



800071



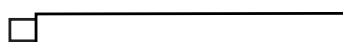
800071



800075



800177

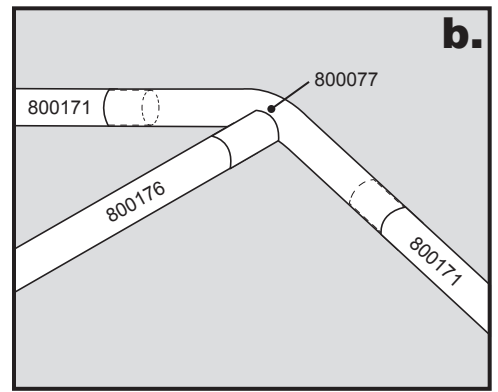
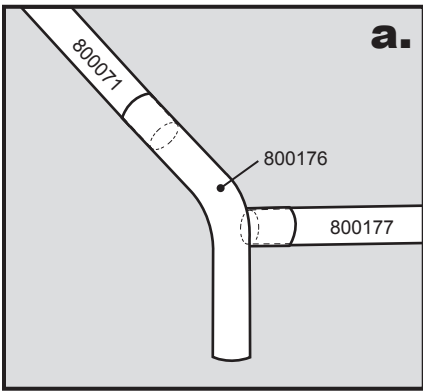
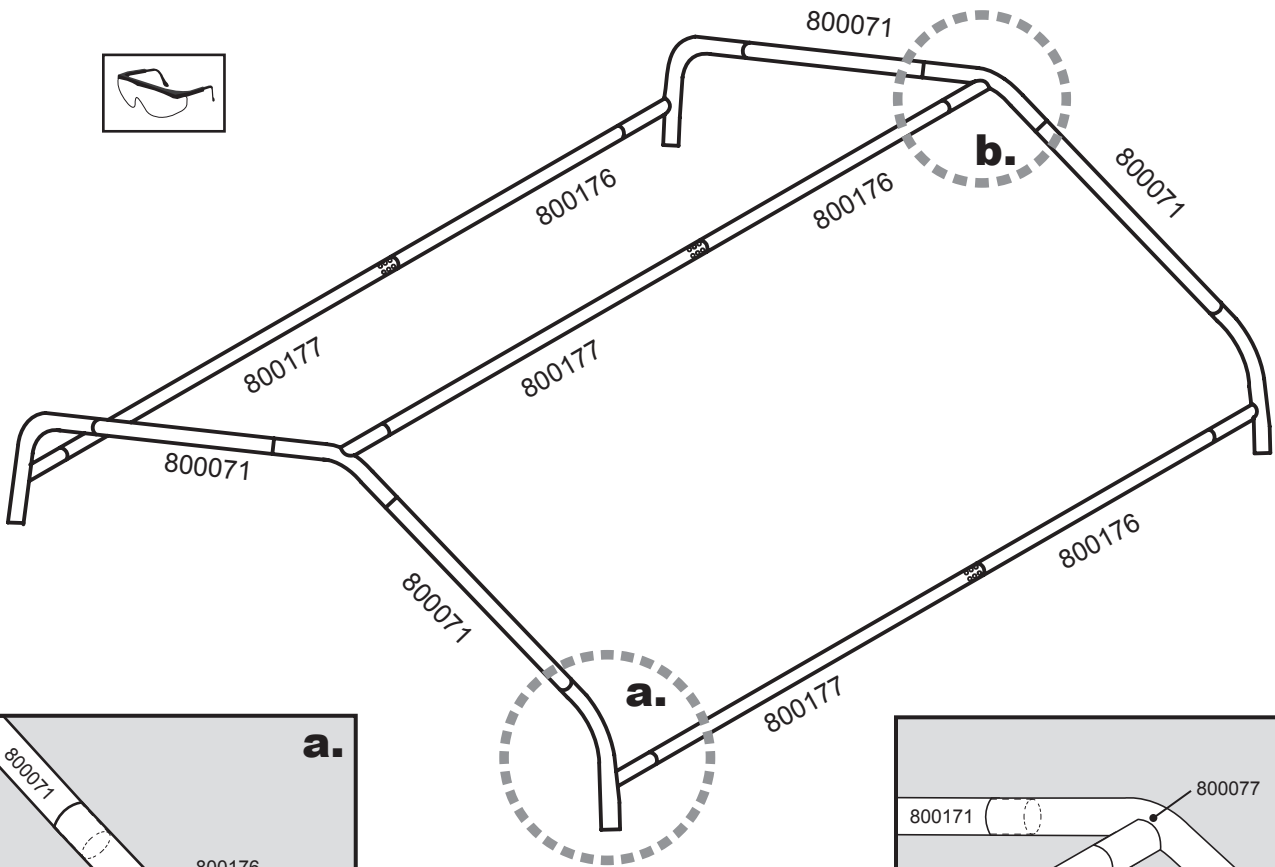


800176

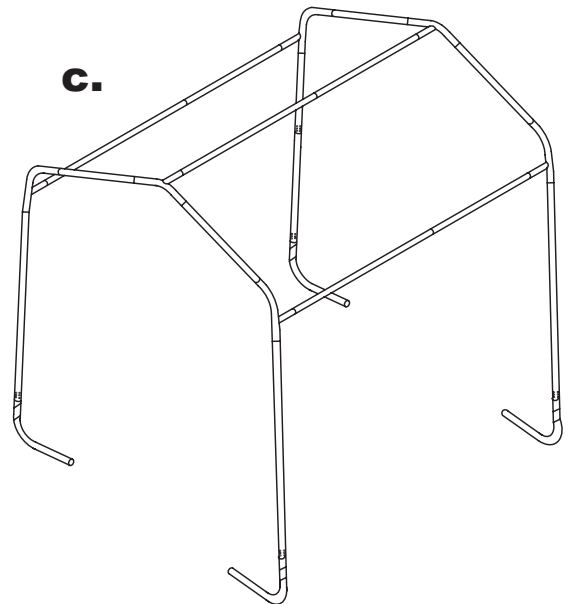
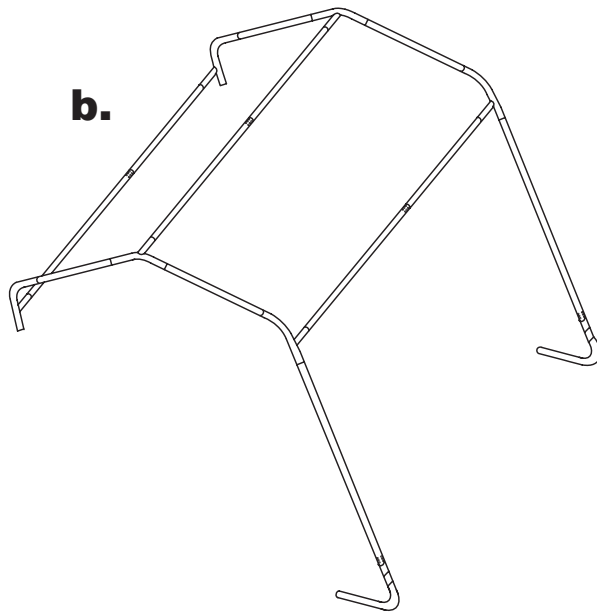
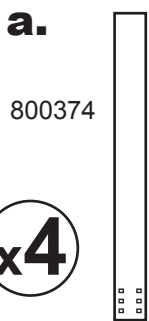
800076



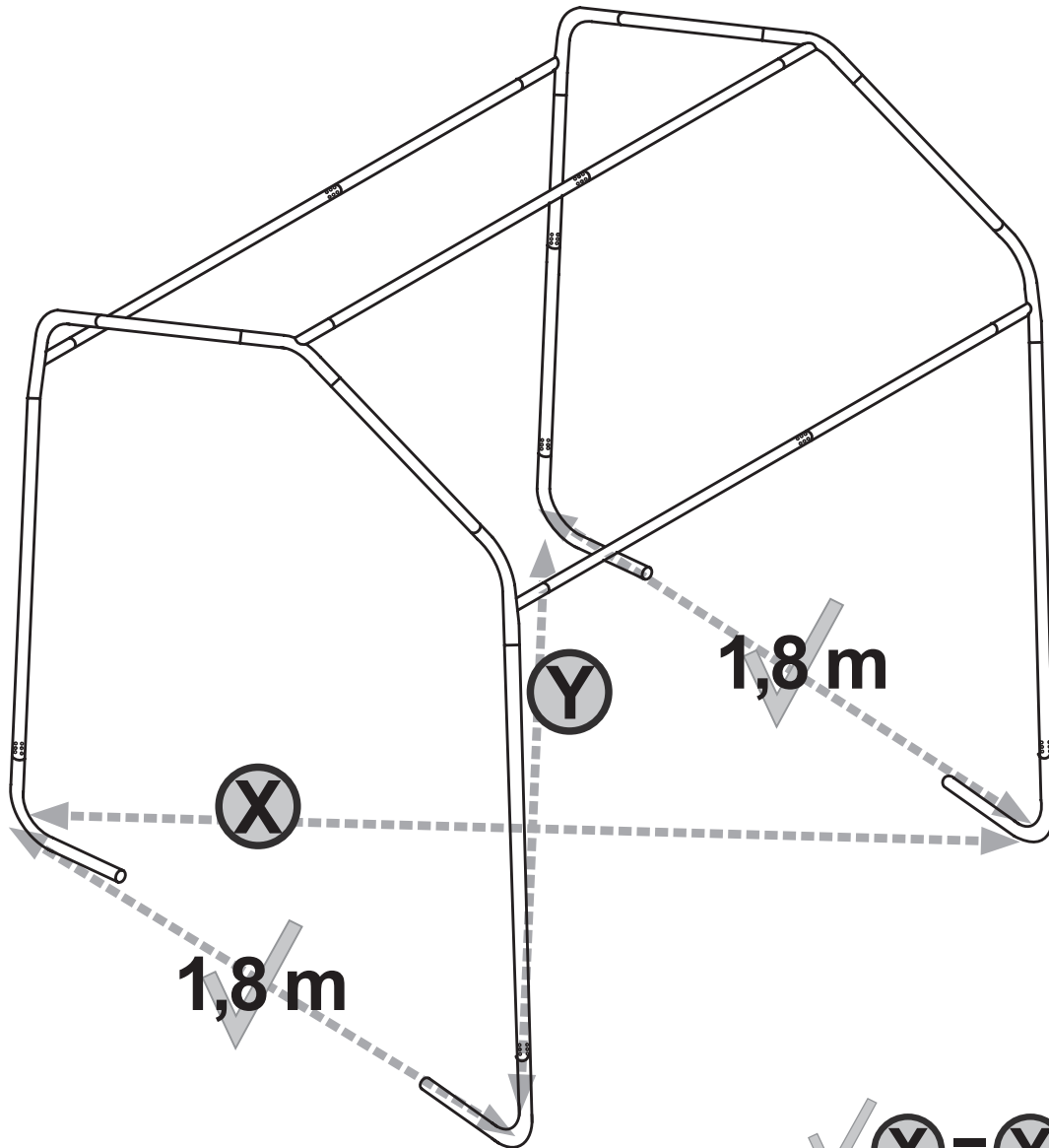
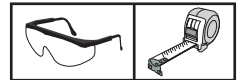
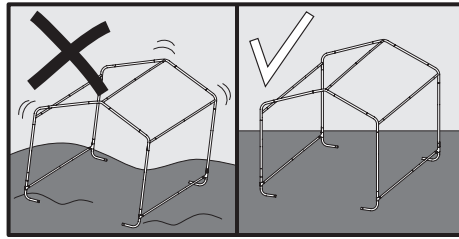
3.



4.

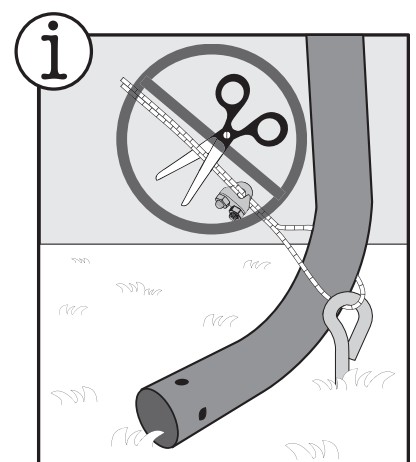
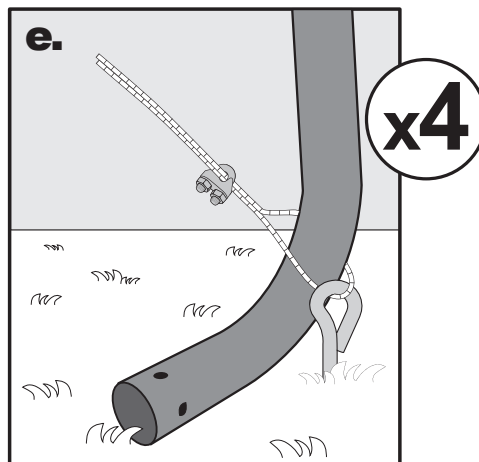
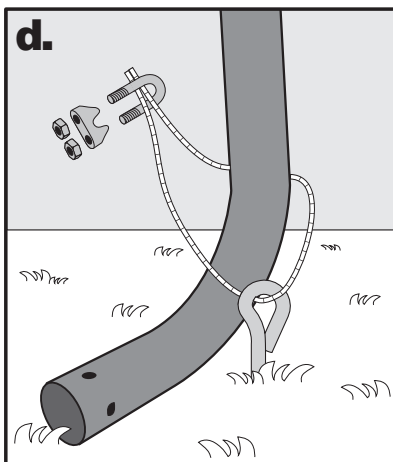
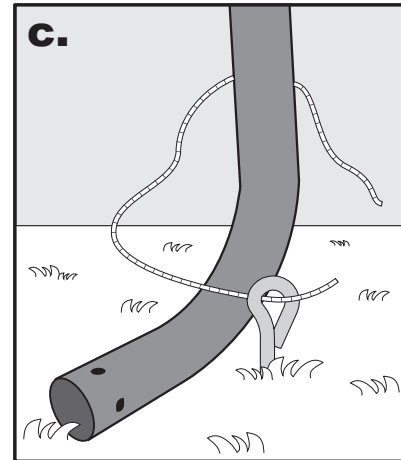
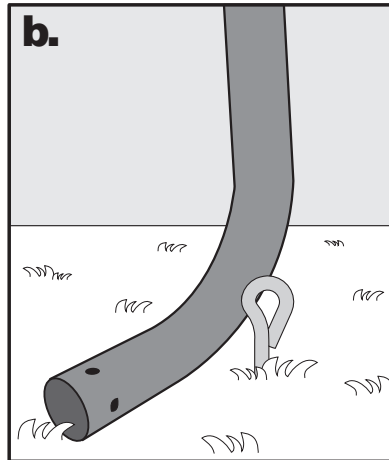
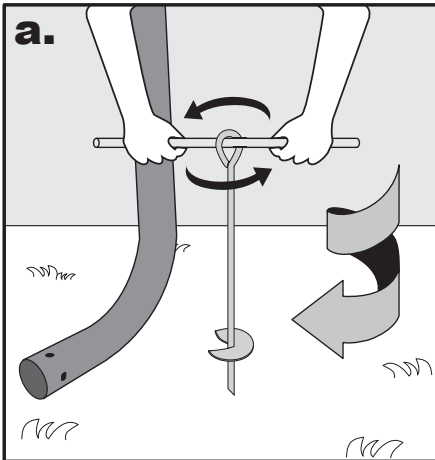
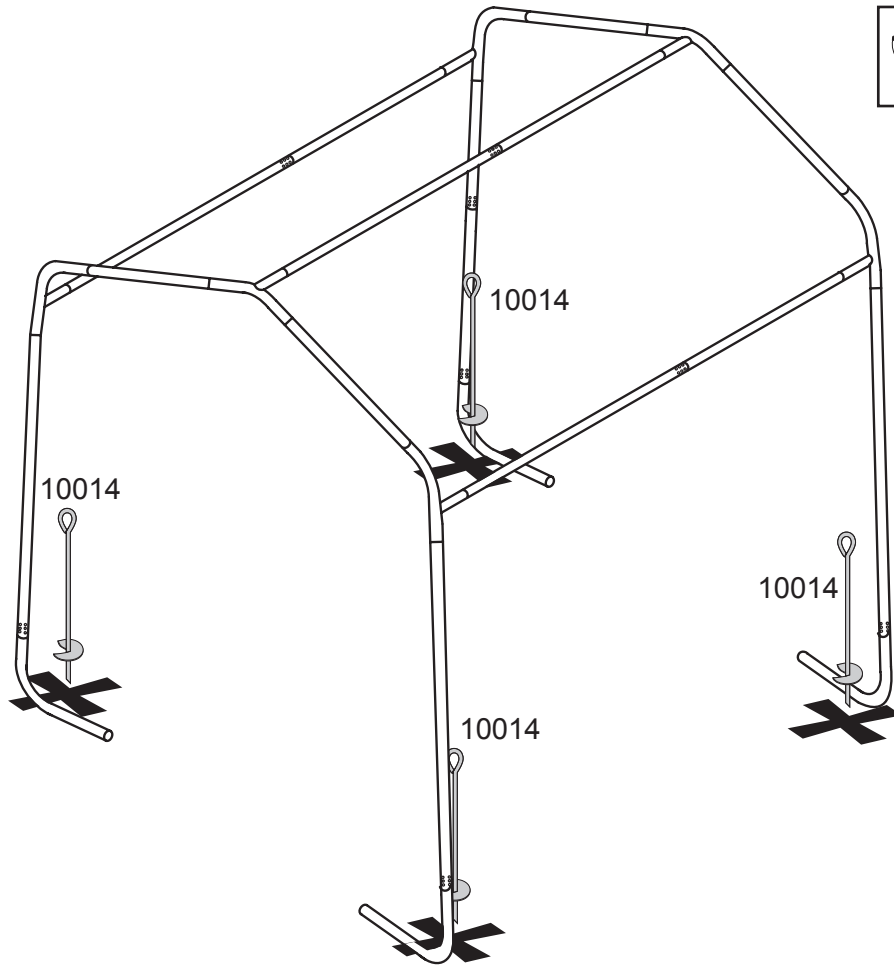
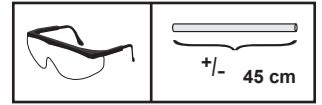


5.

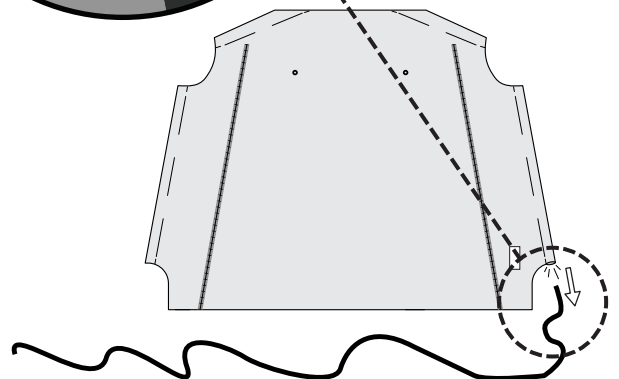
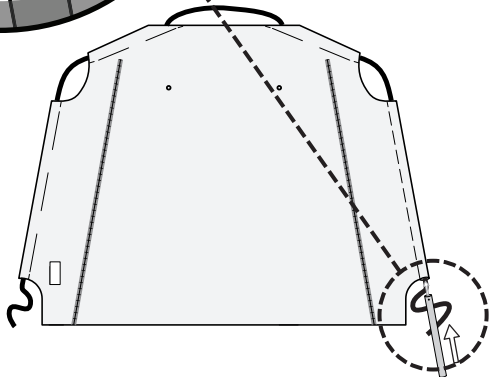
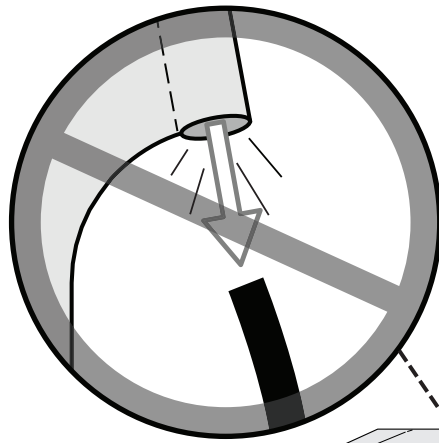
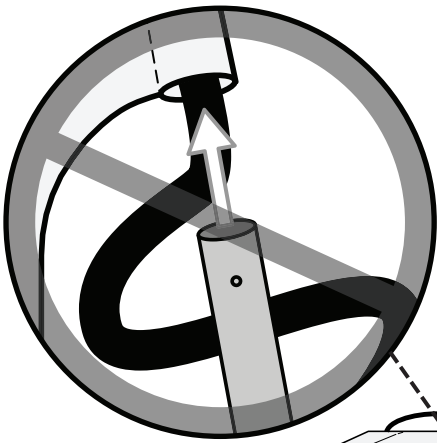
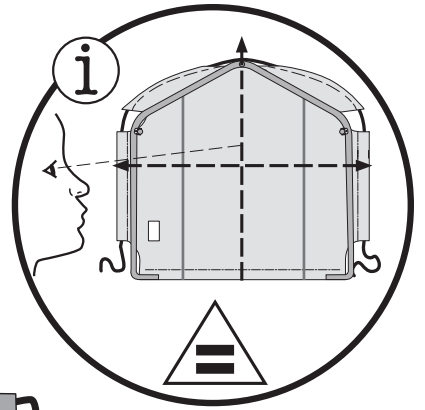
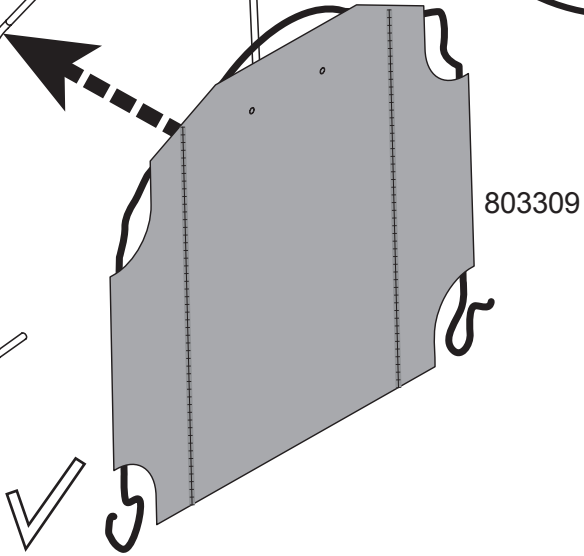
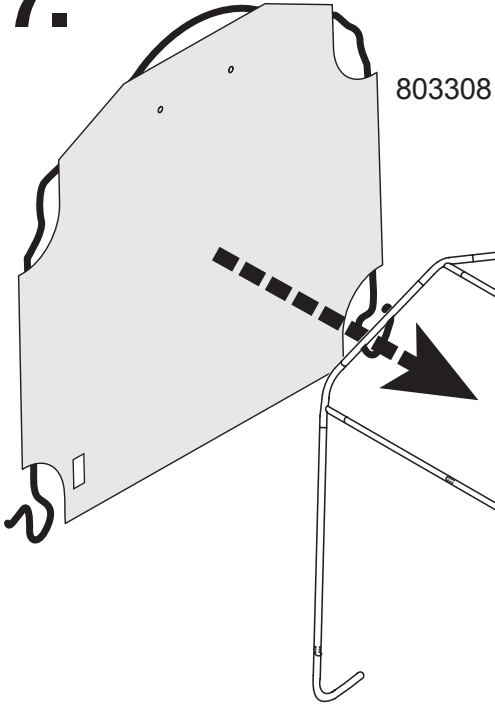


✓  $\textcircled{X} = \textcircled{Y}$   
+/- 2,5 cm

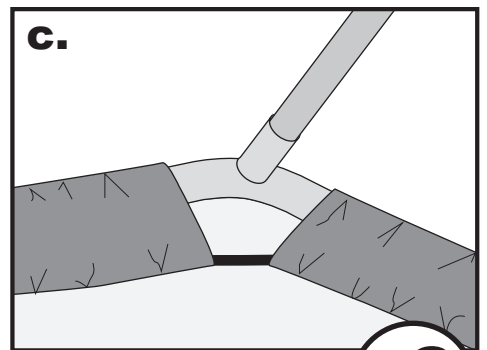
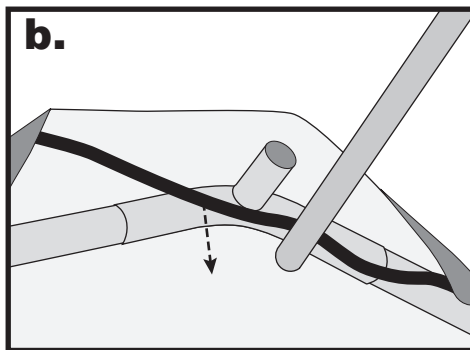
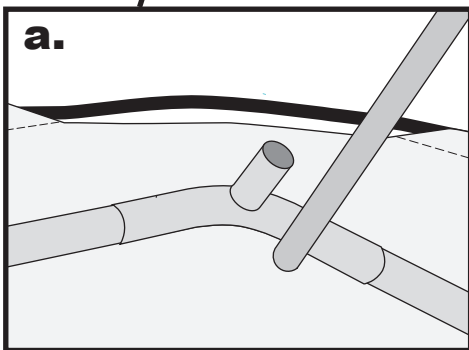
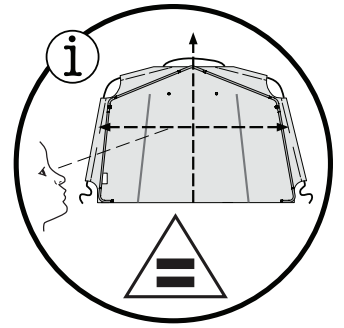
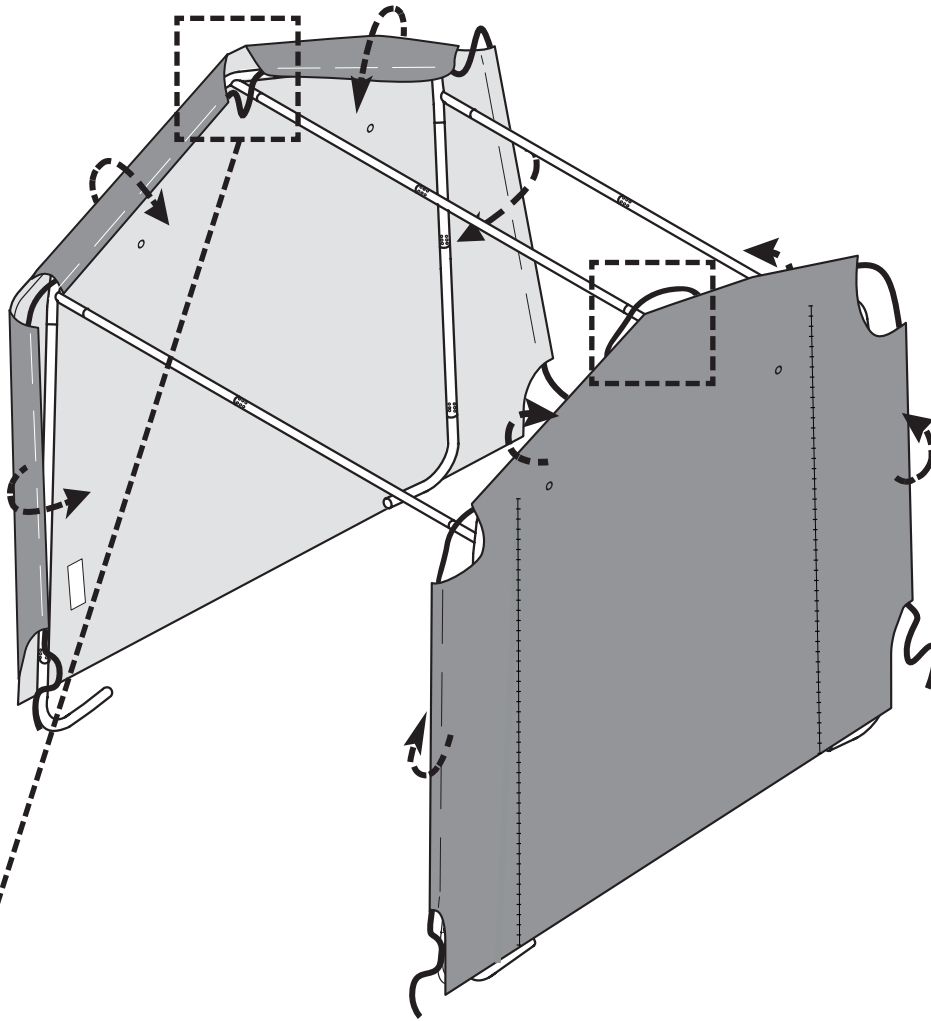
6.



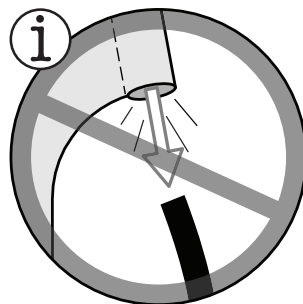
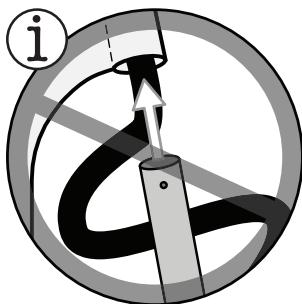
7.



8.

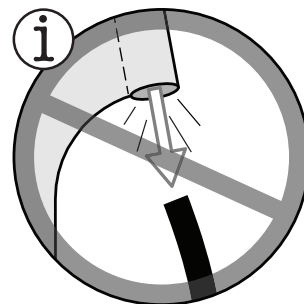
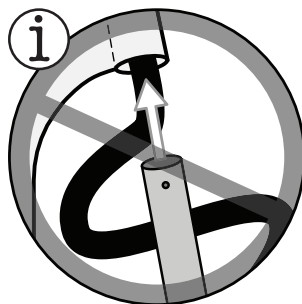
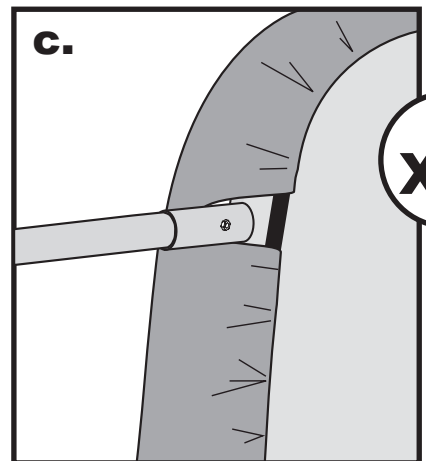
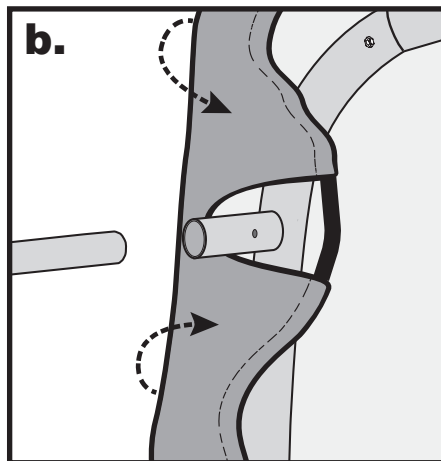
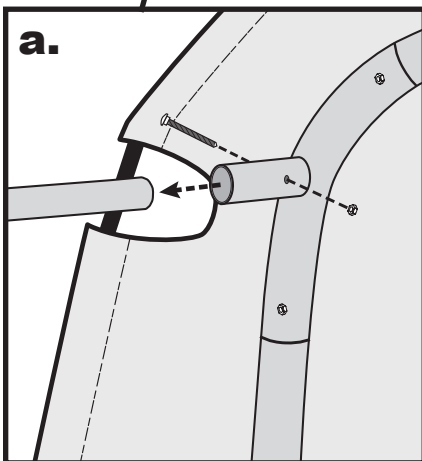
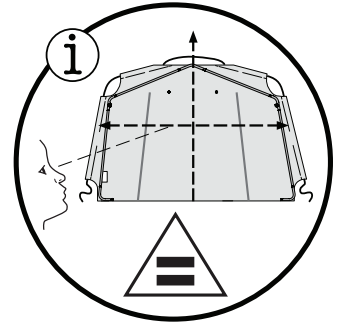
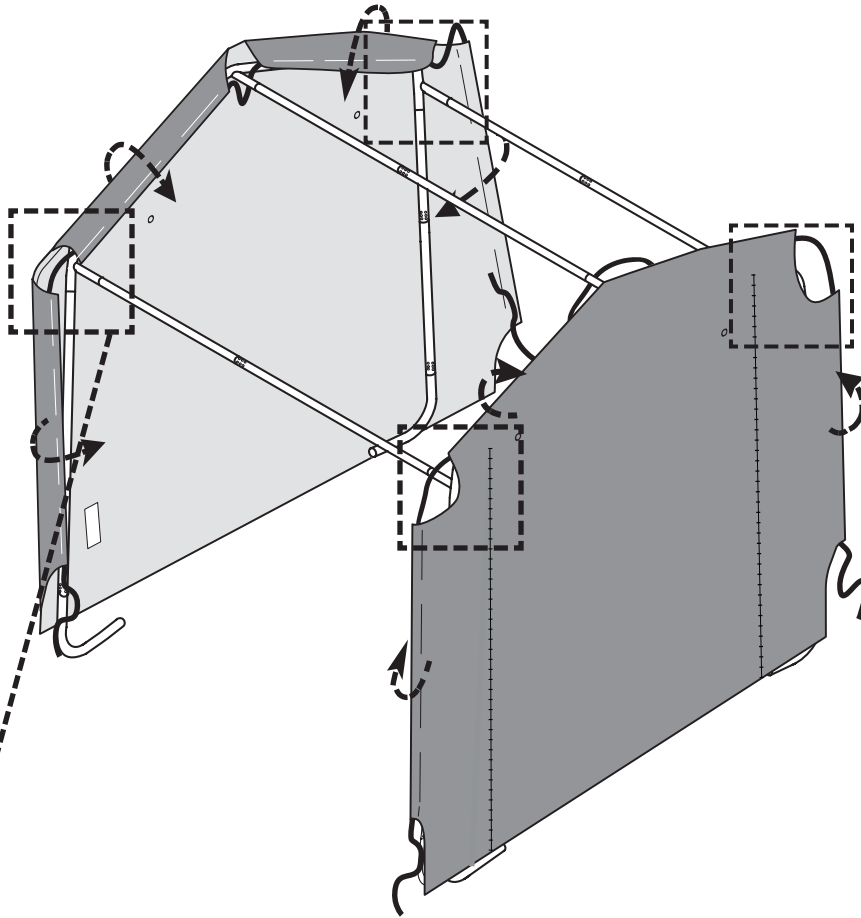


x2



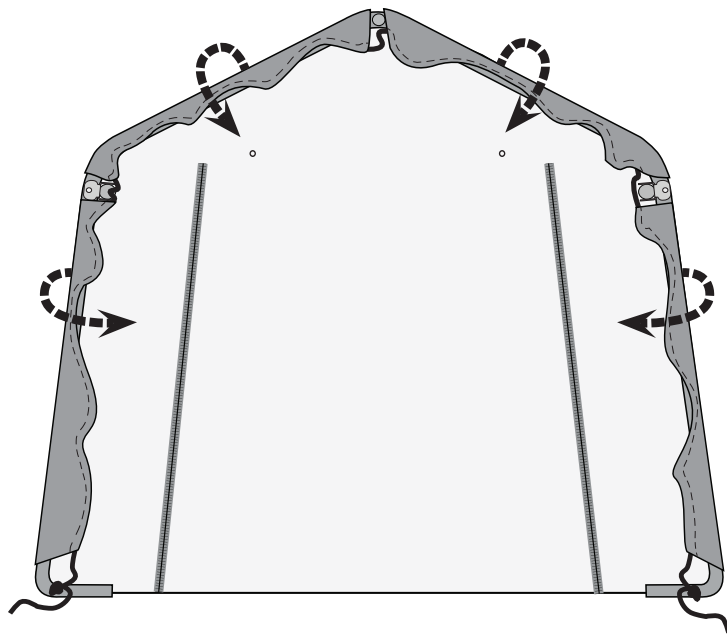


9.

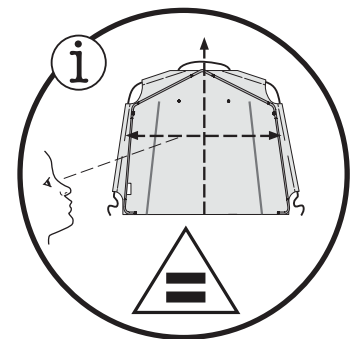
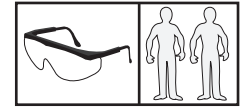


10.

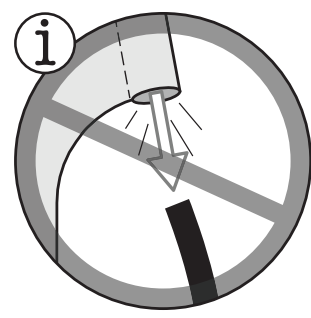
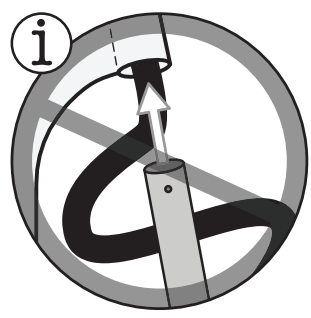
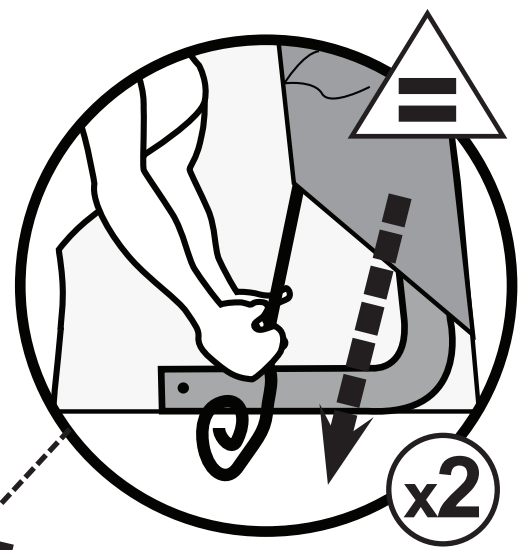
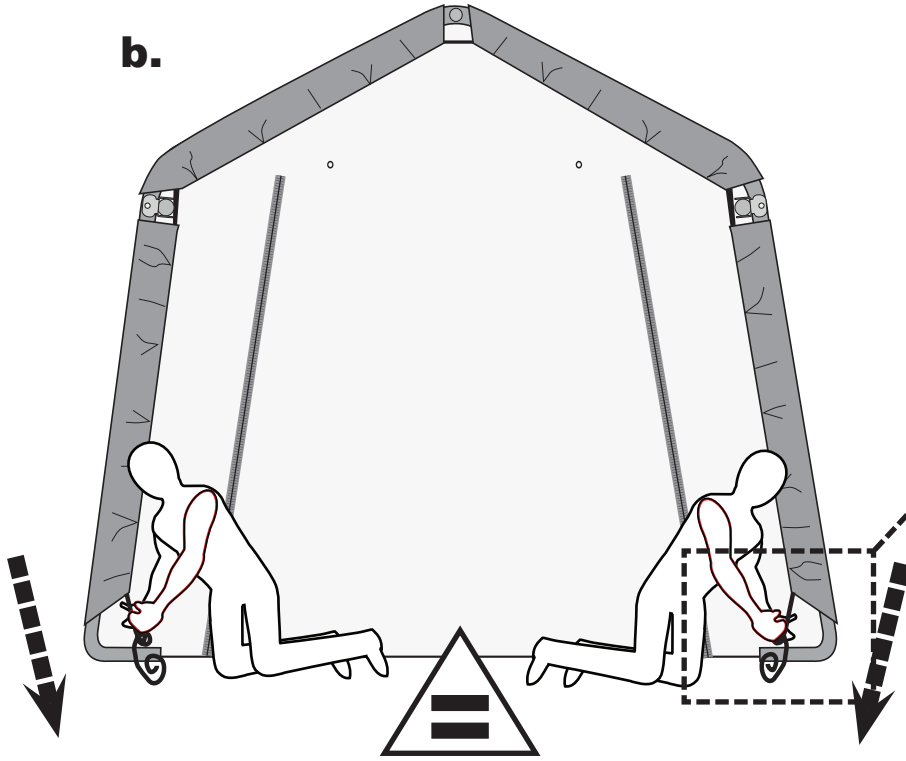
a.



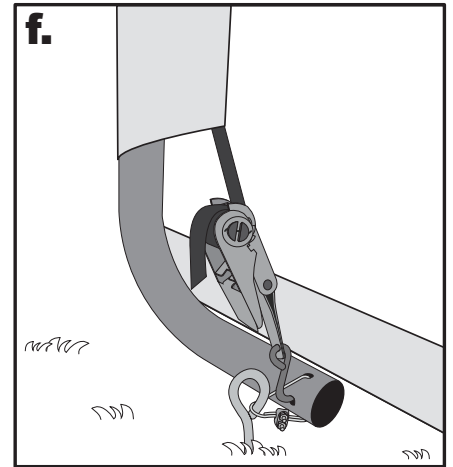
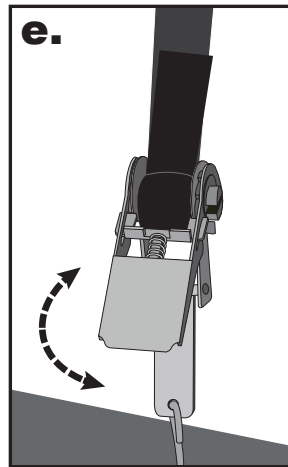
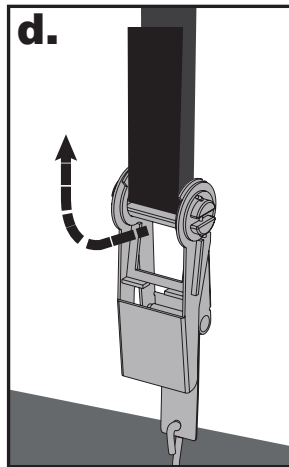
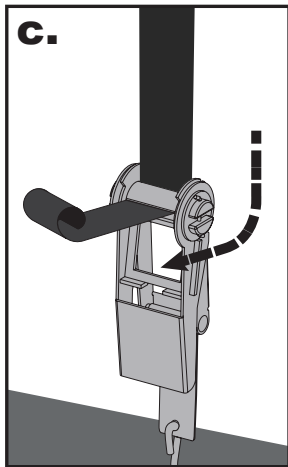
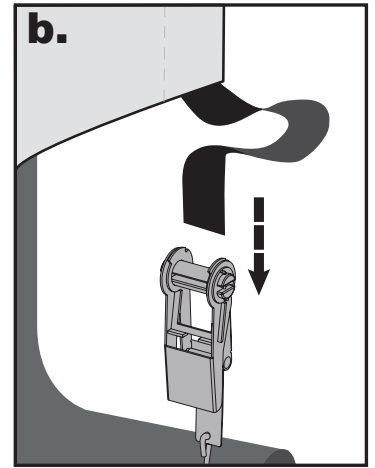
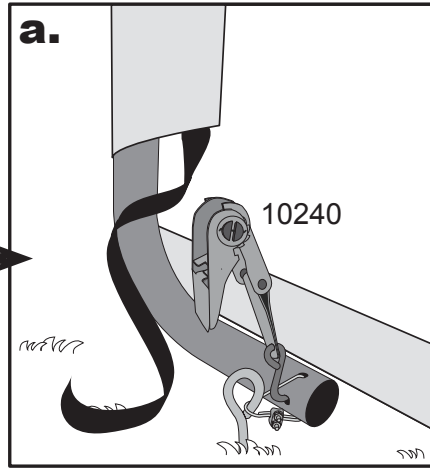
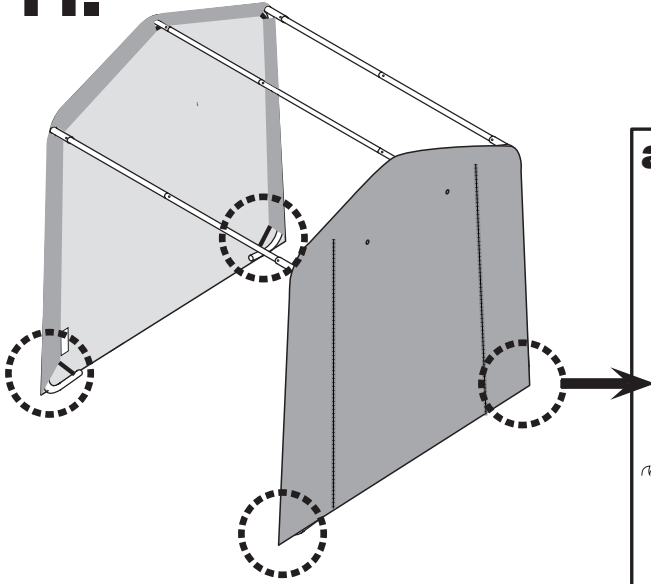
x2



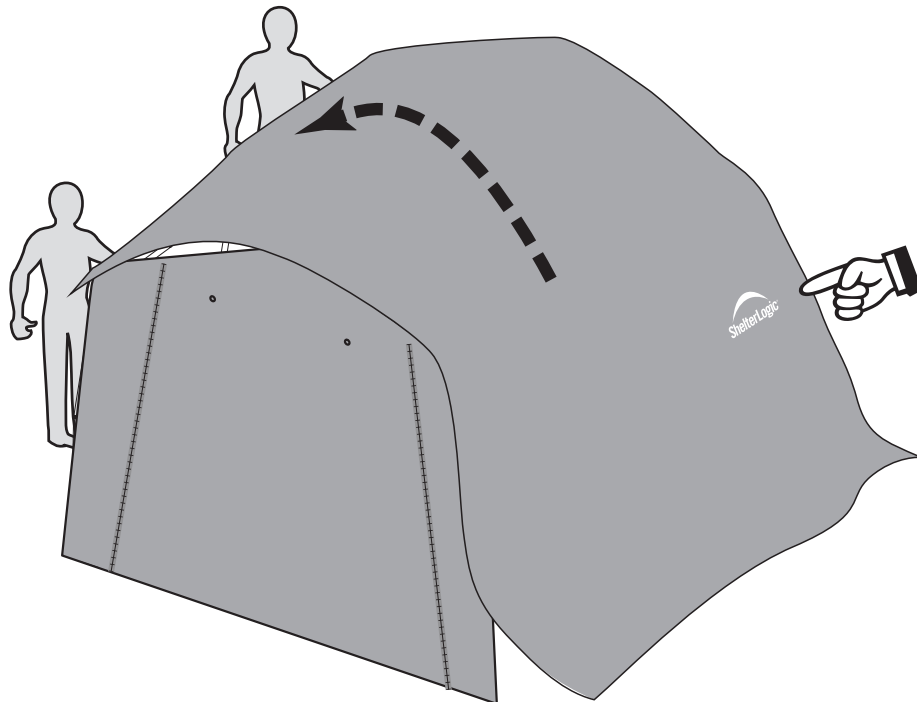
b.



11.



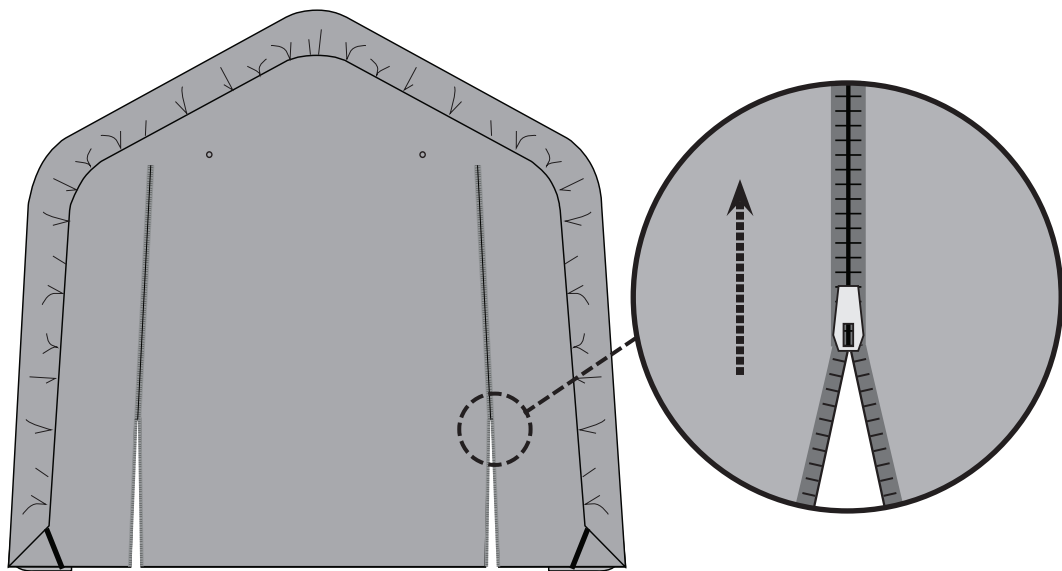
12.



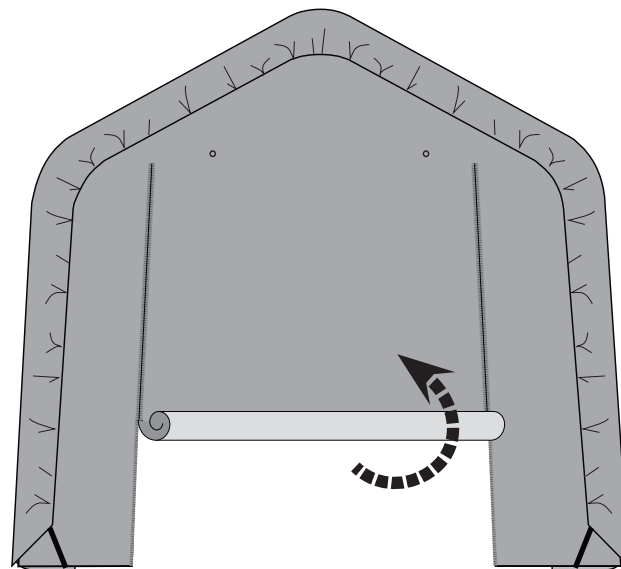
# 13.



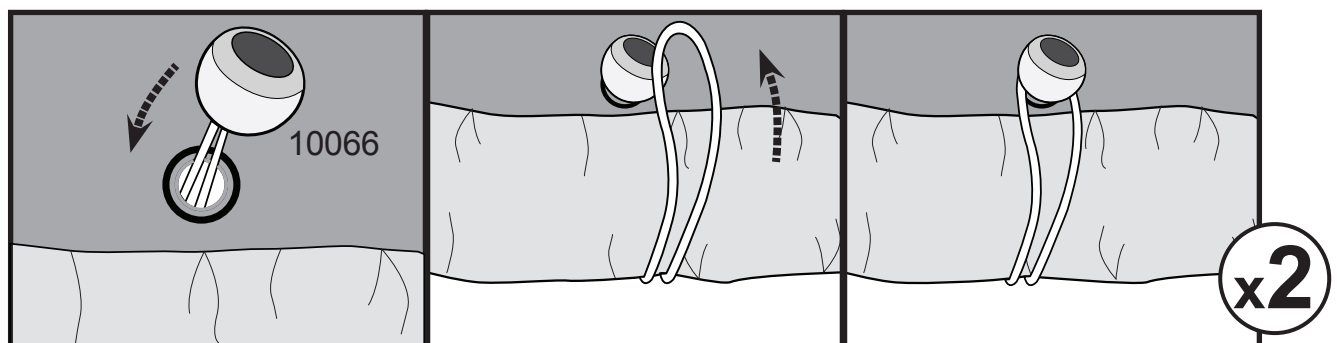
a.



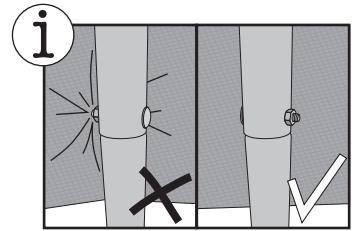
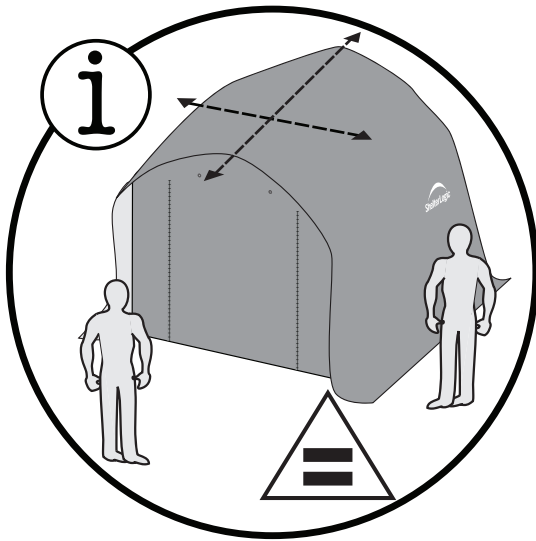
b.



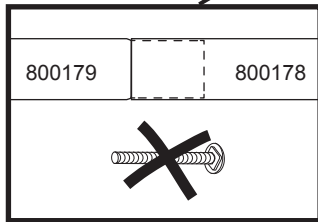
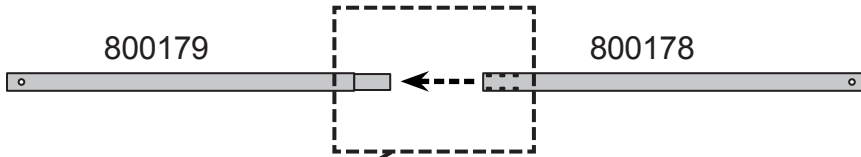
c.



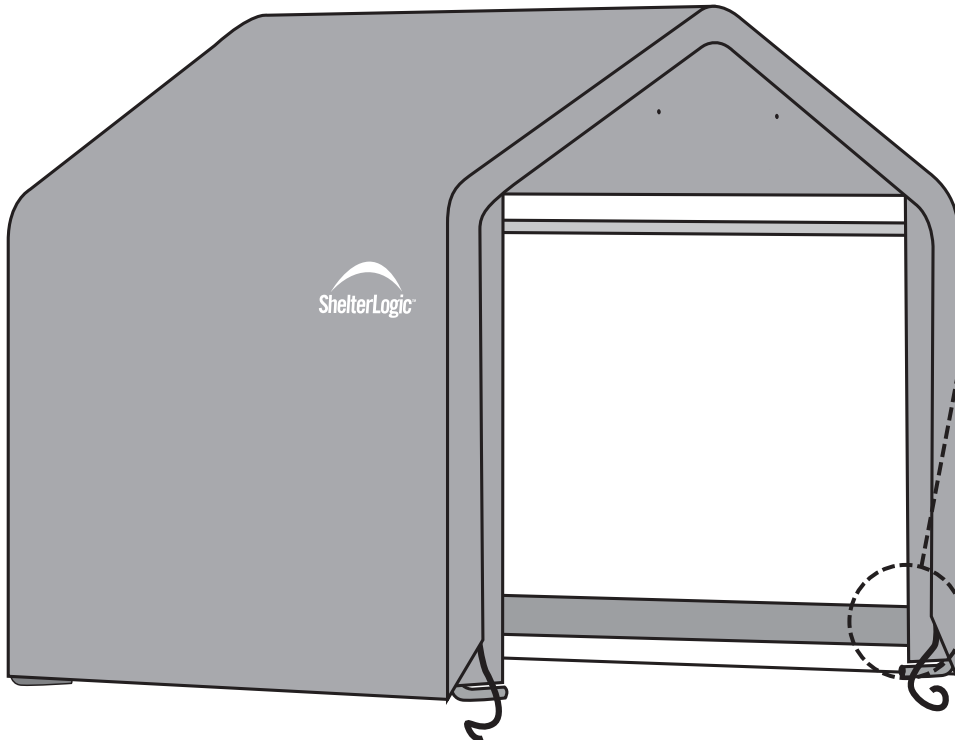
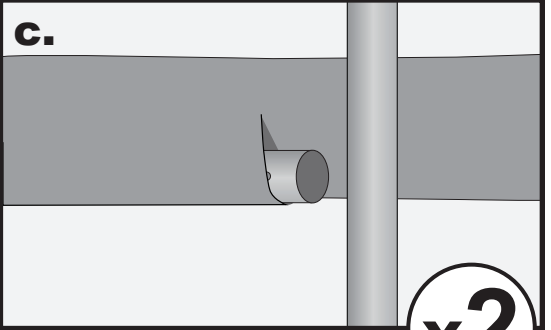
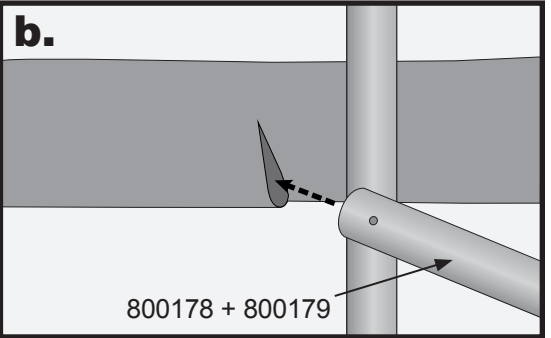
14.



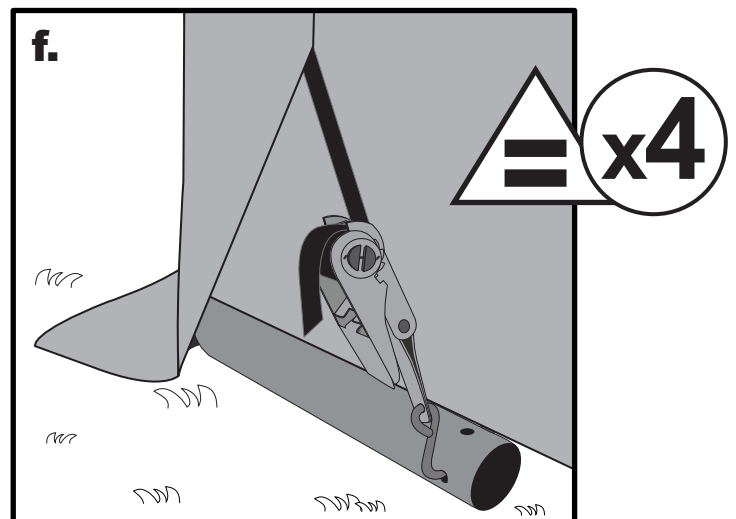
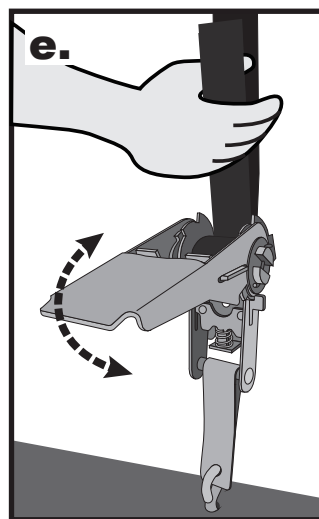
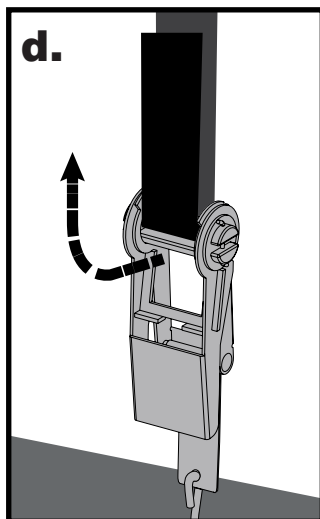
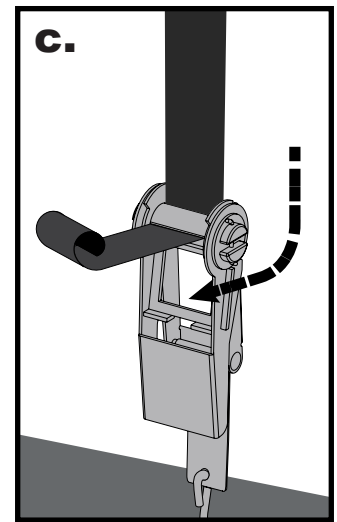
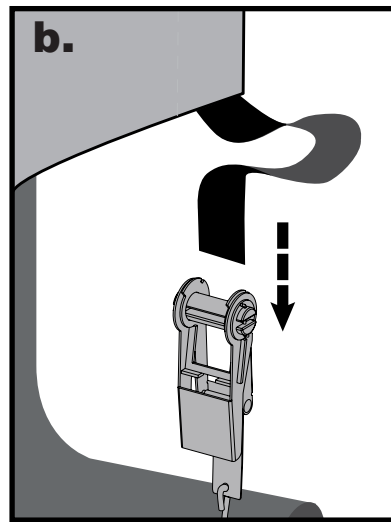
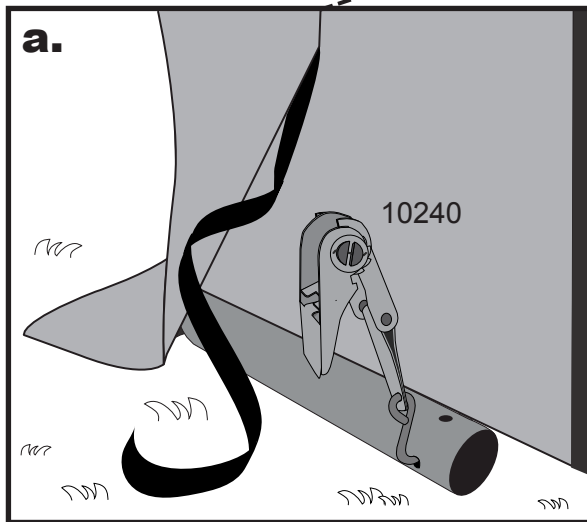
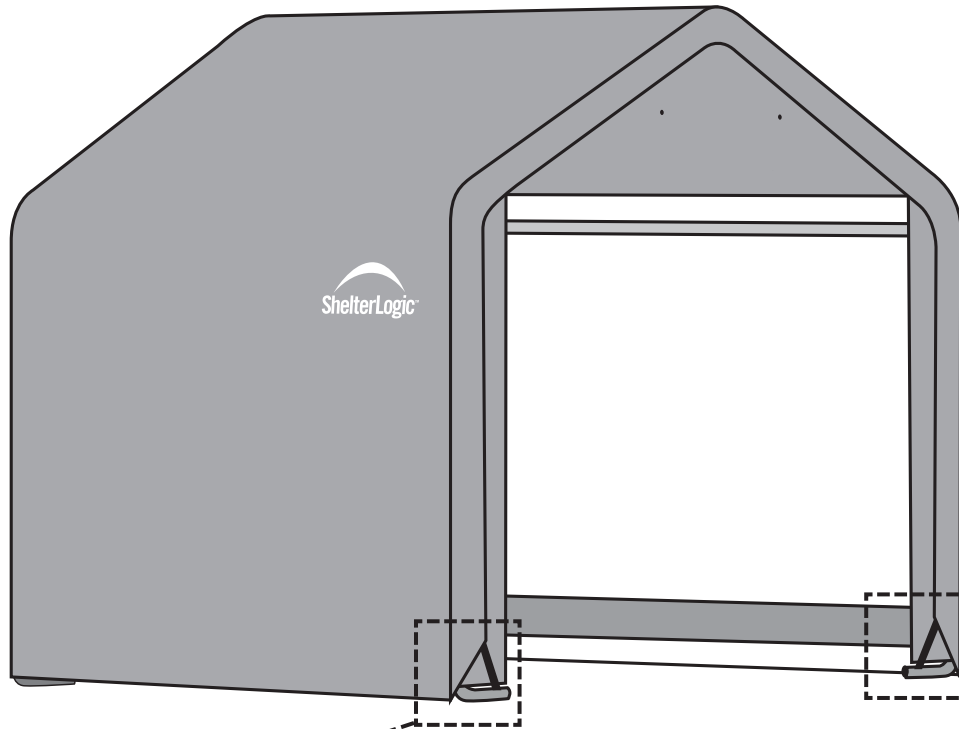
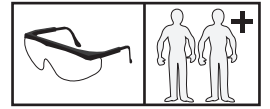
a.



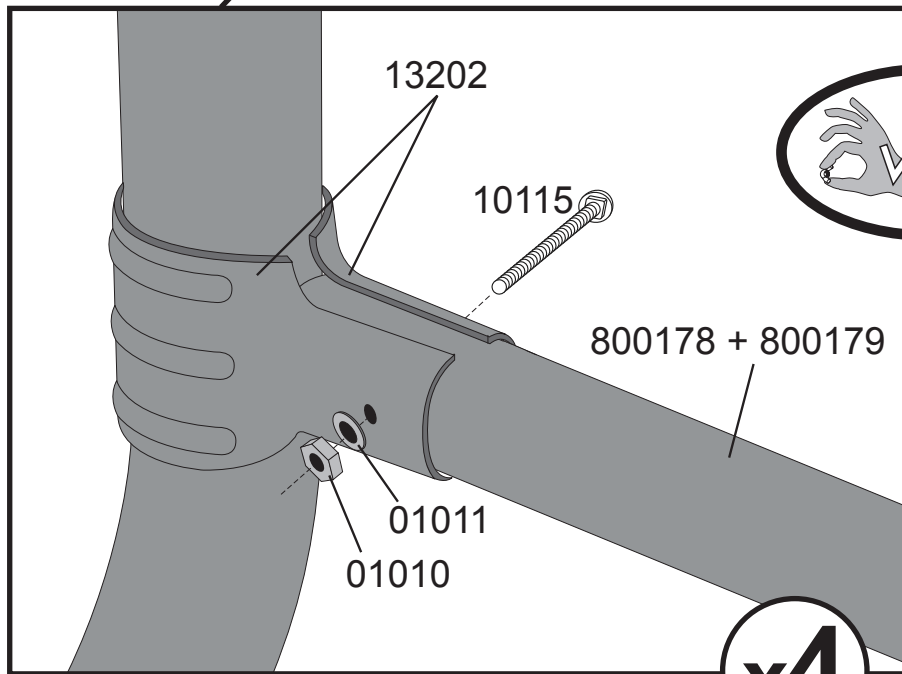
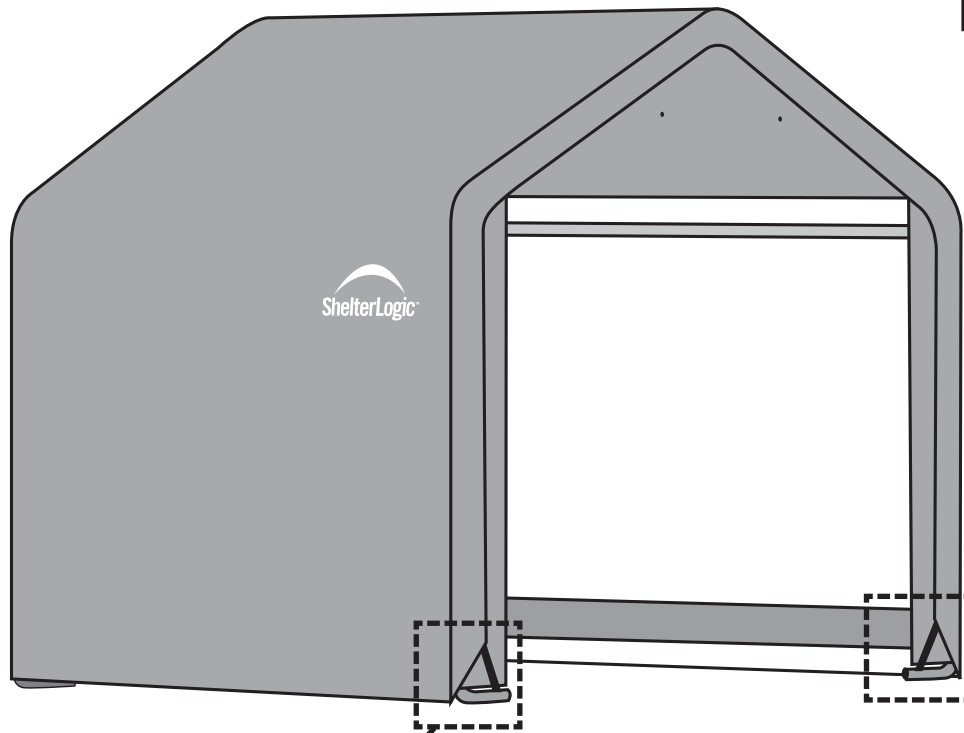
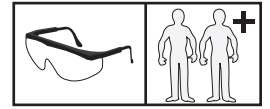
x2



# 15.

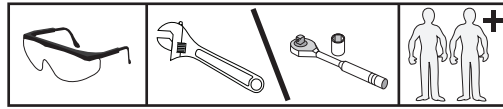


16.

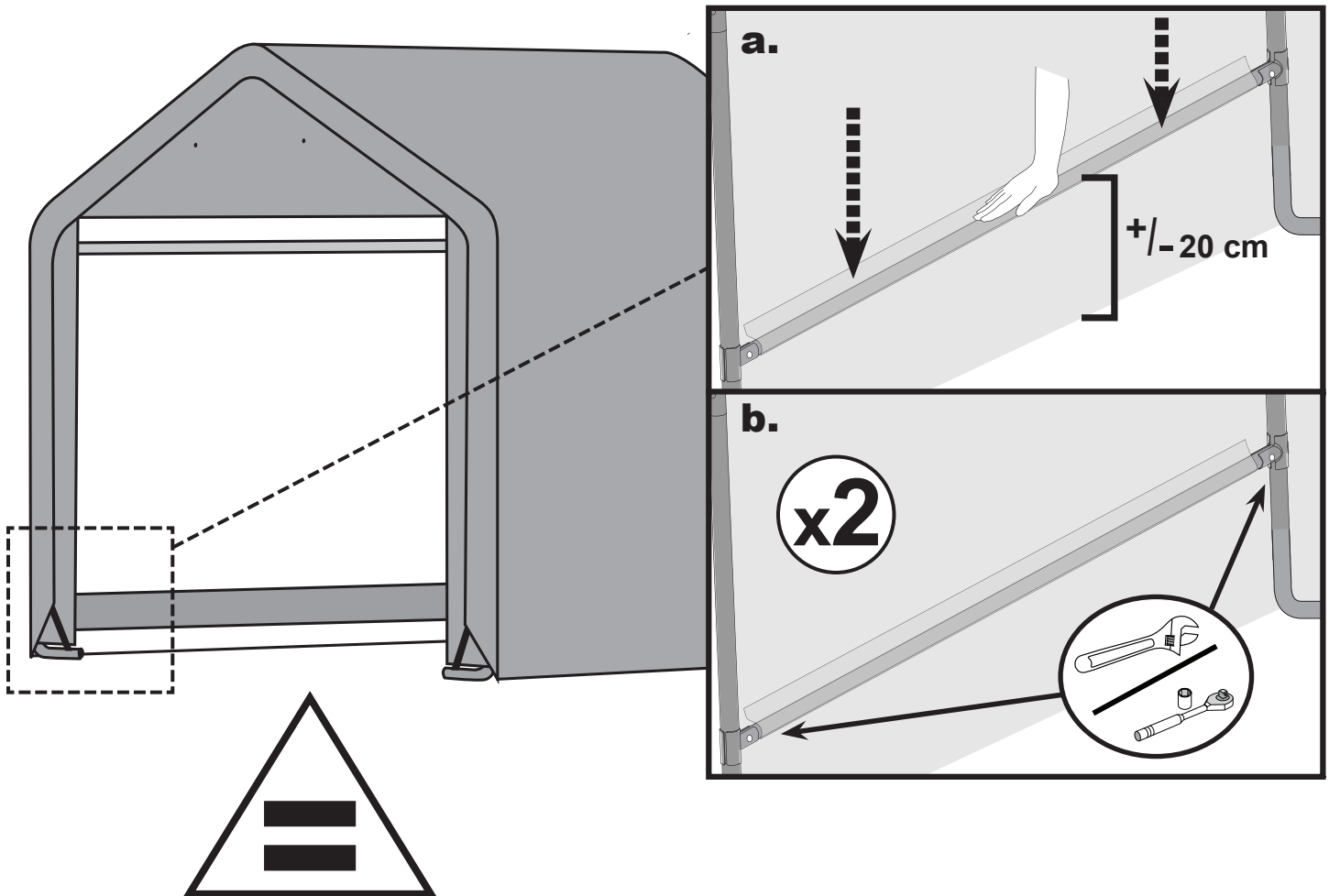


x4

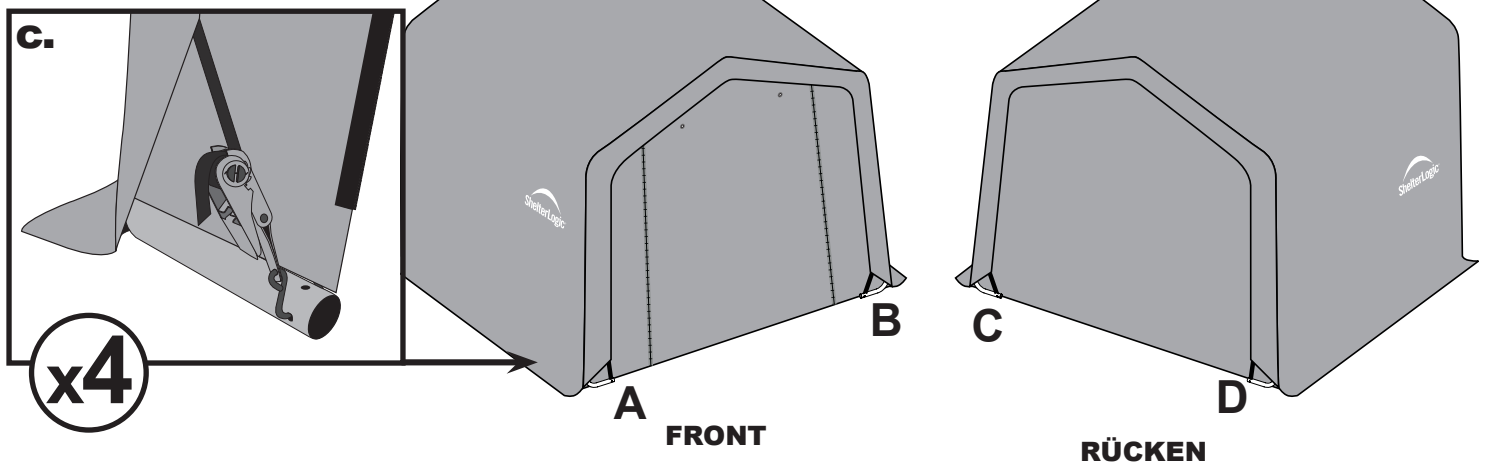
# 17.



Kontrollieren Sie monatlich die Plane um sicher zugehen, dass die Plane straff sitzt.



Ziehen Sie nun die Ratschen A, B, C & D gleichmäßig an.





# 18.

