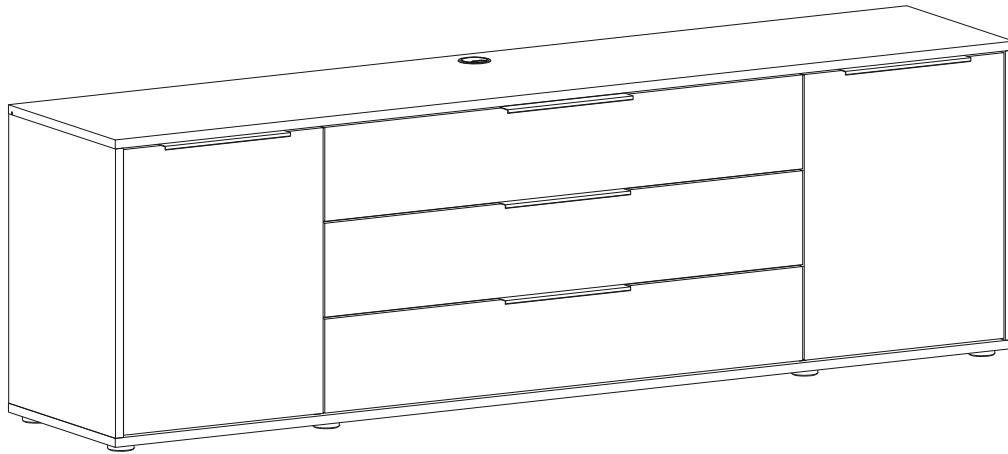


REPC-Nr.:

Service • Assistenza • Dienstverlening • Serwis
Servis • Szerviz • Сервисная служба

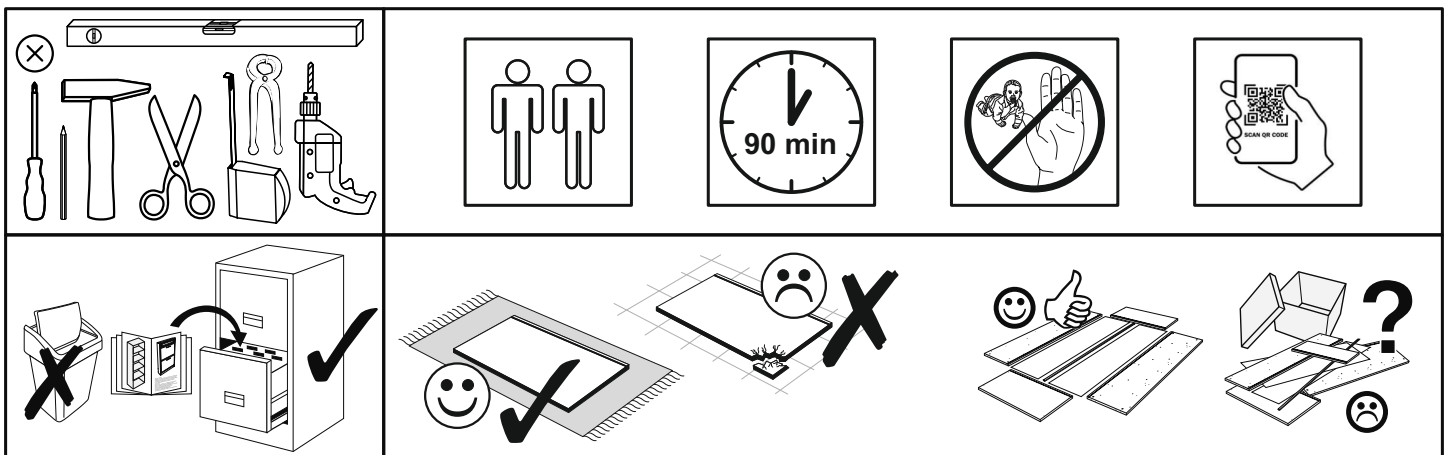


Artikel.-Nr.:

0624-LB_221

Montageanleitung.-Nr.:

MA1-00185



SCAN ME

Das Ersatzteil-Anforderungsformular finden Sie auf
The replacement parts requisition form you find on
<https://www.maeusbacher.de/ersatzteile/>

BT1-00441 Colli 1/2

B02-10 22x ø15x12mm	B02-20 22x	B02-103 22x 8x30
B01-90 2x 3,5x20	B01-30 50x 3x16	B01-10 8x 6,3x50
B01-200 20x 6,3x13	B08-40 4x 5,8x65	B08-70 4x ø8mm
B01-122 4x 4,0x13	B01-80 10x 3,5x13	B05-20 8x ø20mm
B01-244 1x	B02-160 8x	

BT1-00230 Colli 1/2

B03-43 4x	B03-11 4x	B03-07 2x
--------------	--------------	--------------

BT1-00442 Colli 1/2

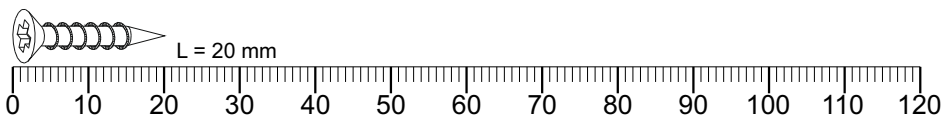
B06-423sg 5x 300x15x22	B05-199 1x	B05-190 2x
------------------------------	---------------	---------------

BT1-00005 Colli 1/2

B02-173 8x	B01-123 16x 4,0x15
---------------	--------------------------

BT1-00433 Colli 1/2

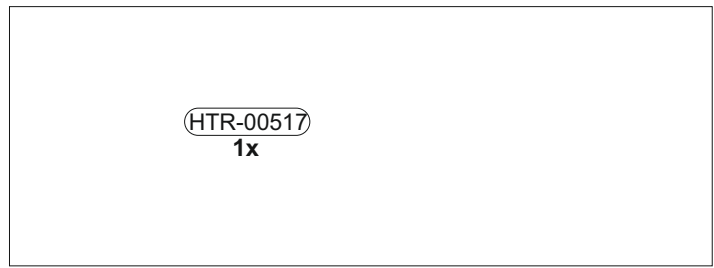
B03-235 2x	B01-65 13x 3,0x13	B03-225 1x
---------------	-------------------------	---------------



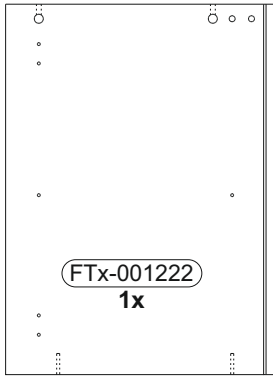
▶ SCAN ME

Colli 1/1

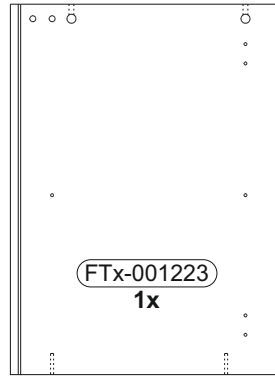
Colli 2/2



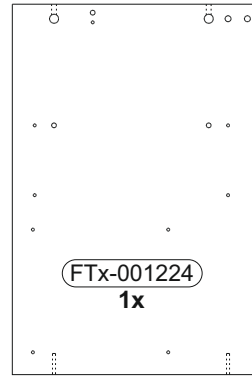
1163 x 429



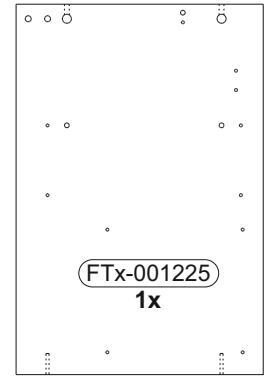
613 x 444



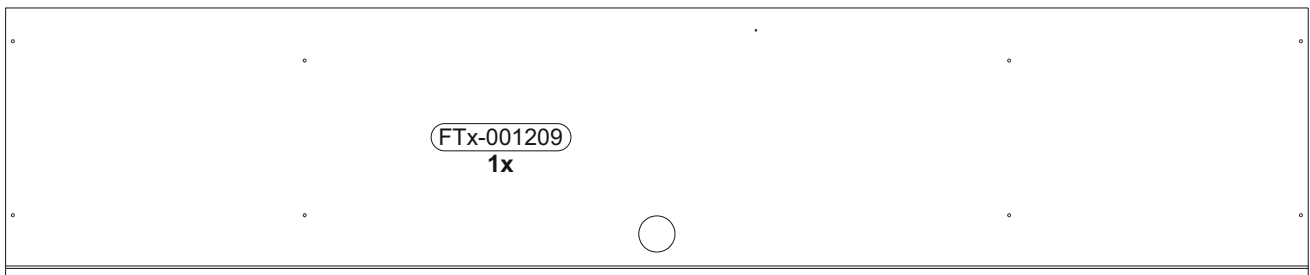
613 x 444



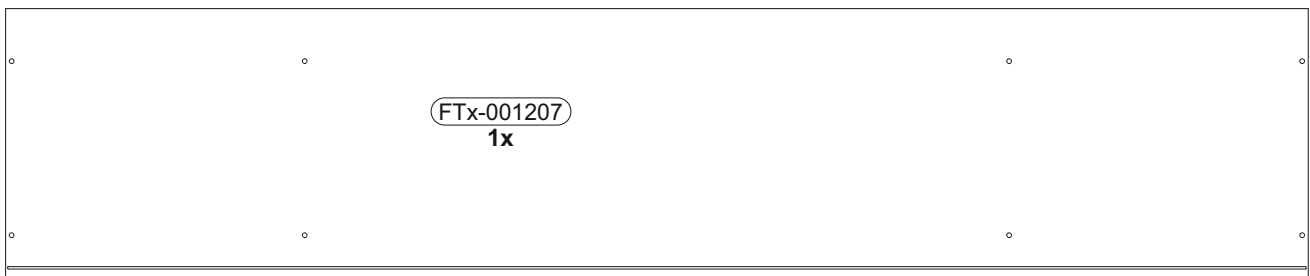
613 x 409



613 x 409



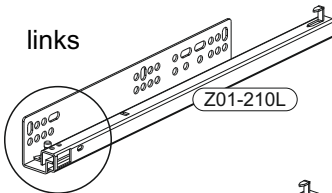
2156 x 444



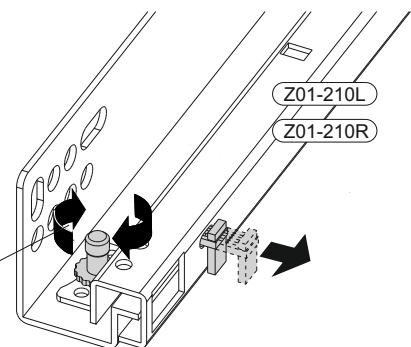
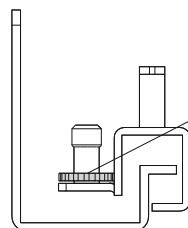
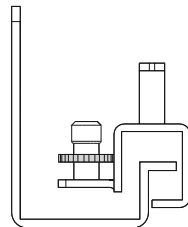
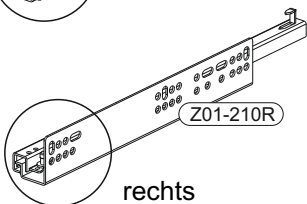
2156 x 444

1

links

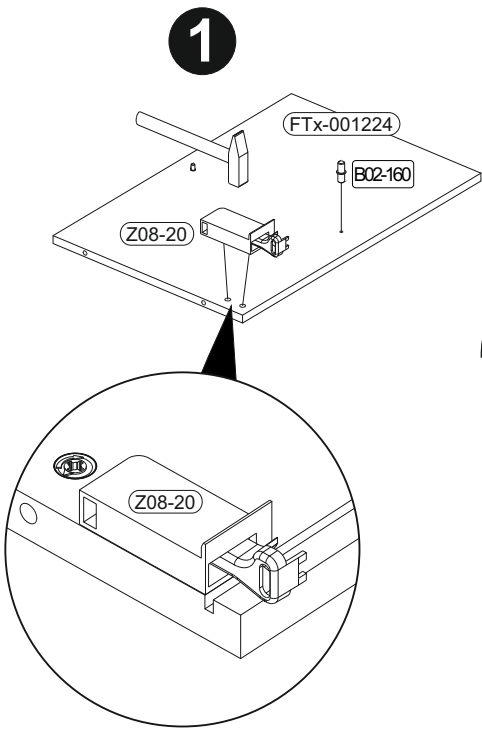


rechts

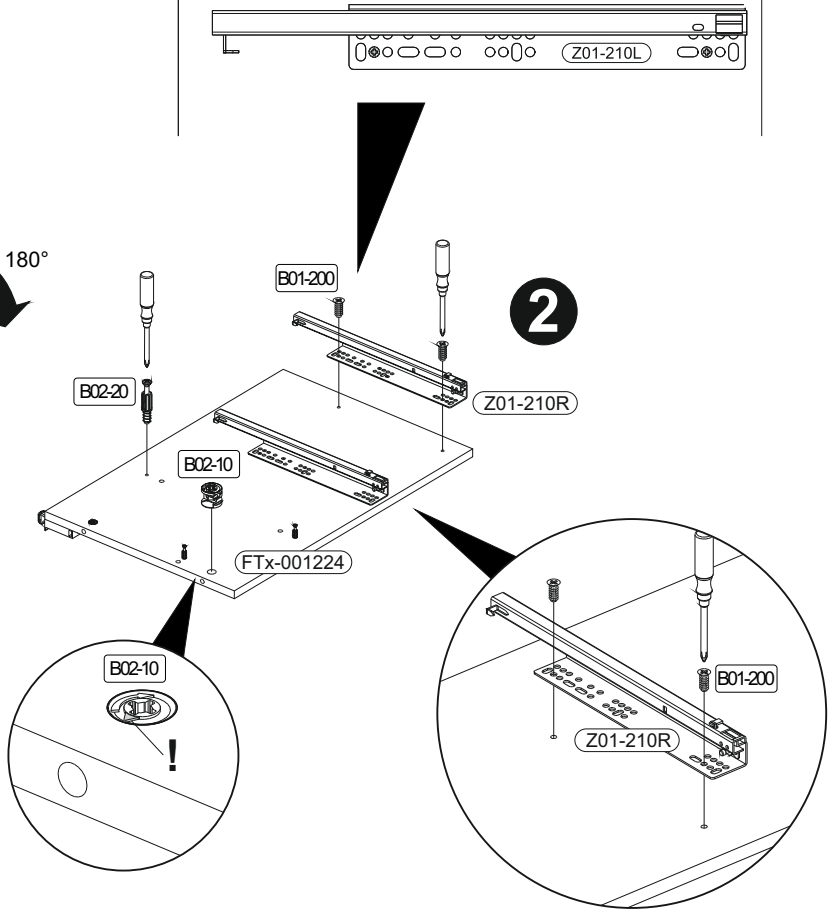


2

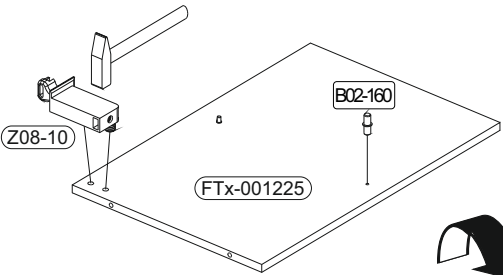
	4x	ø15x12mm	6x	10x	6,3x13	4x	



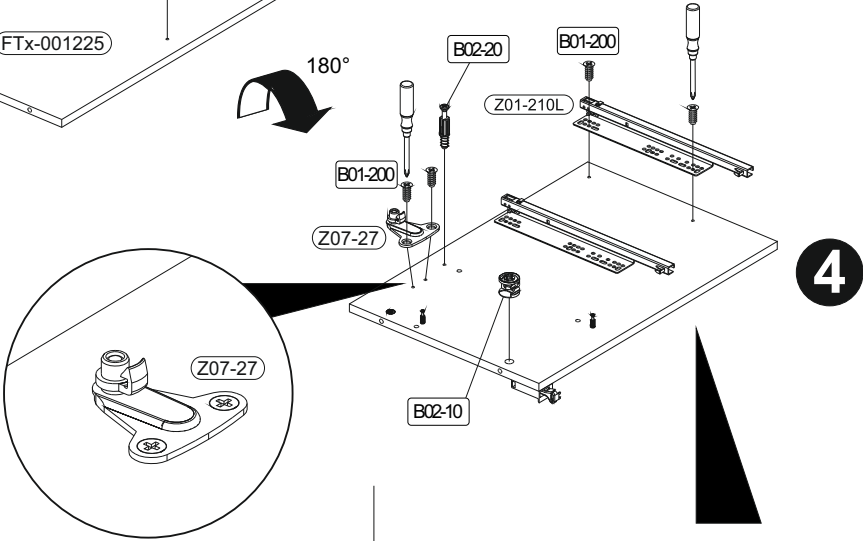
180°

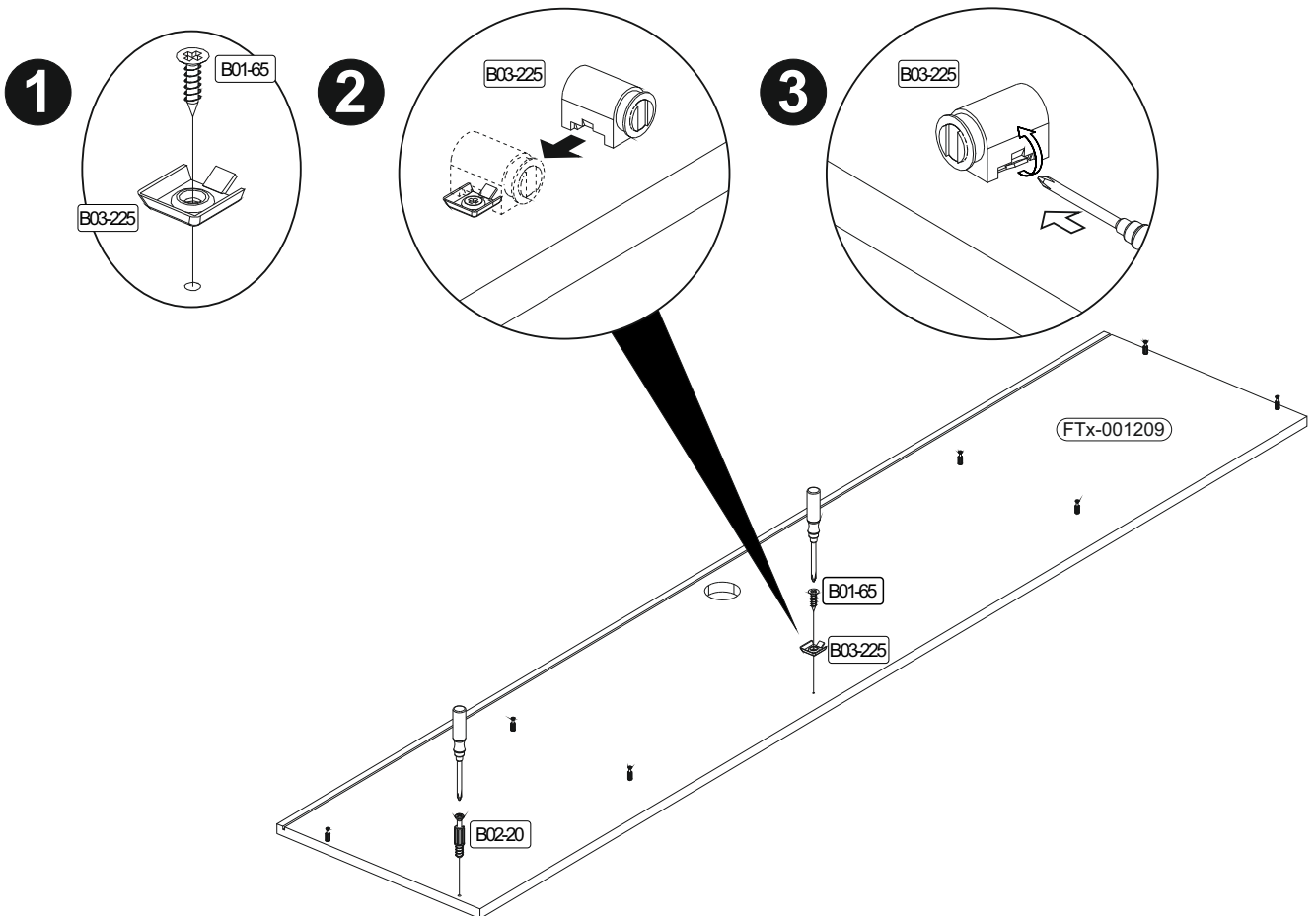
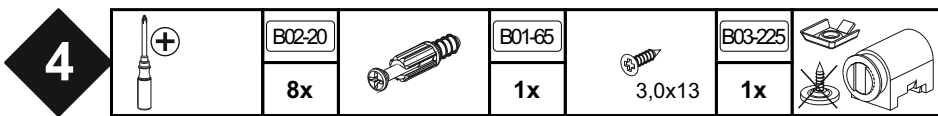
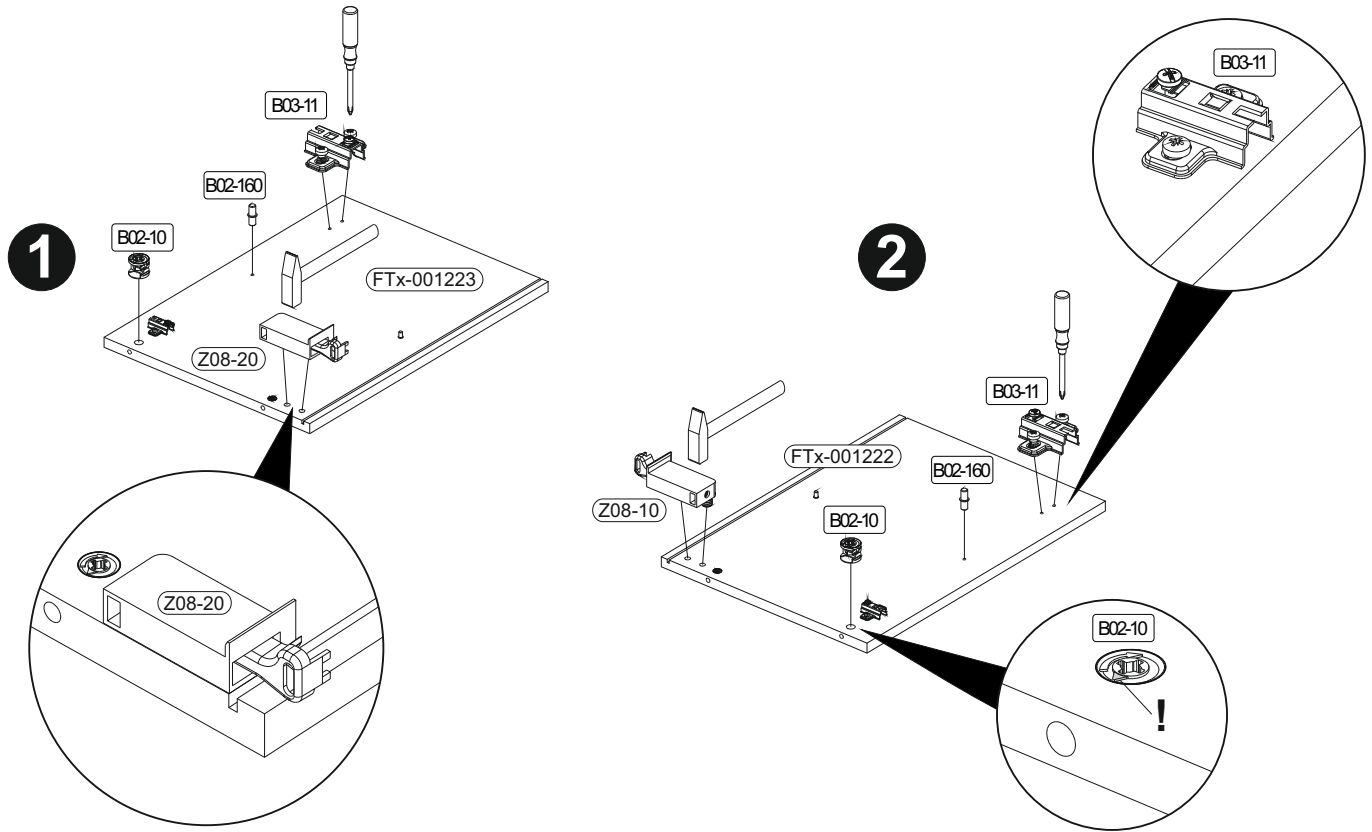
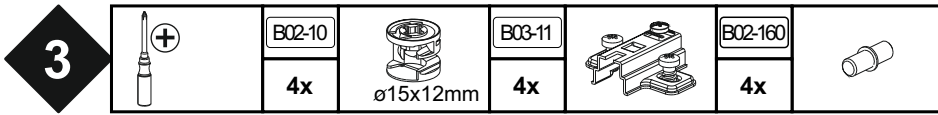


4



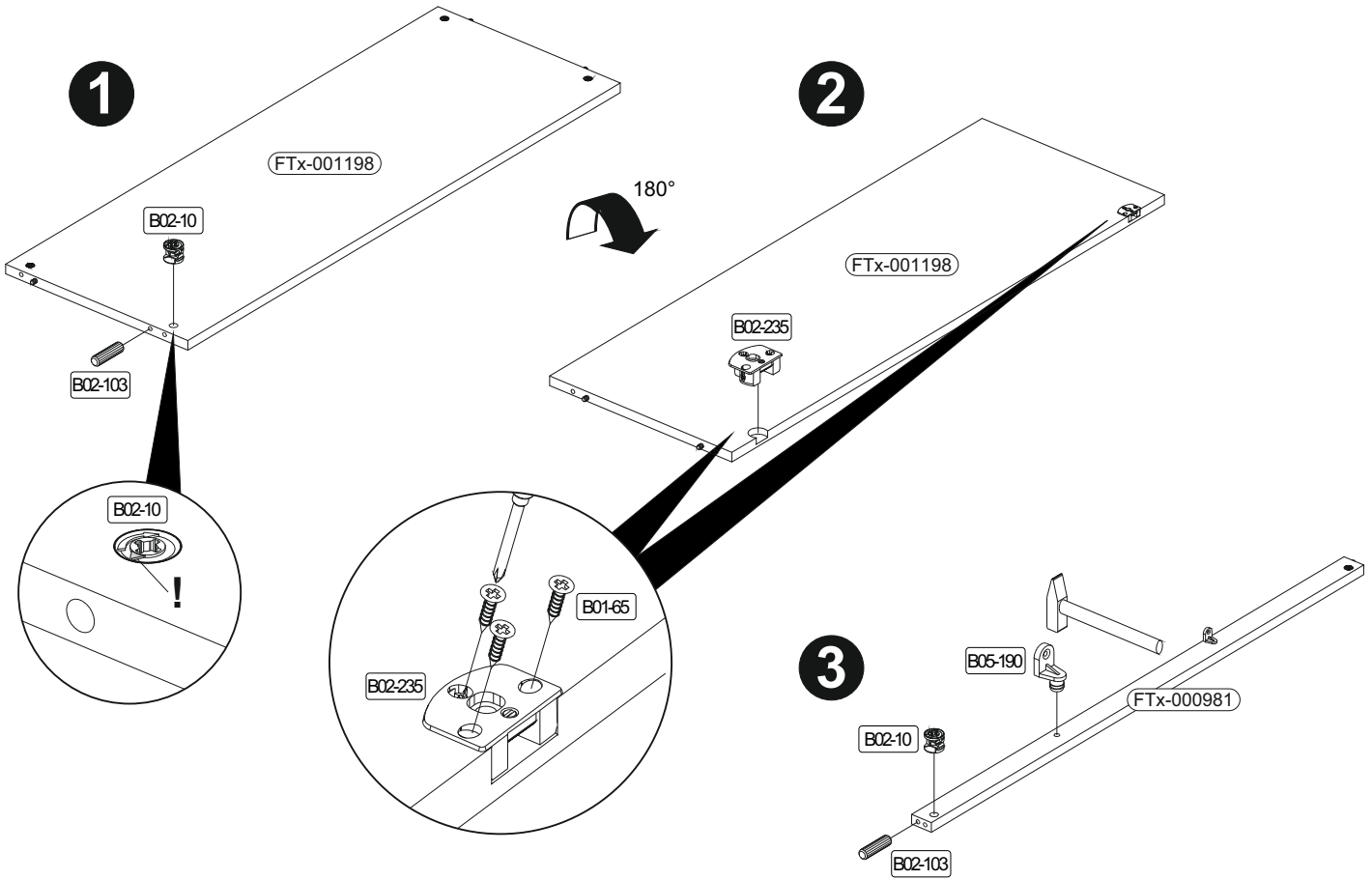
180°





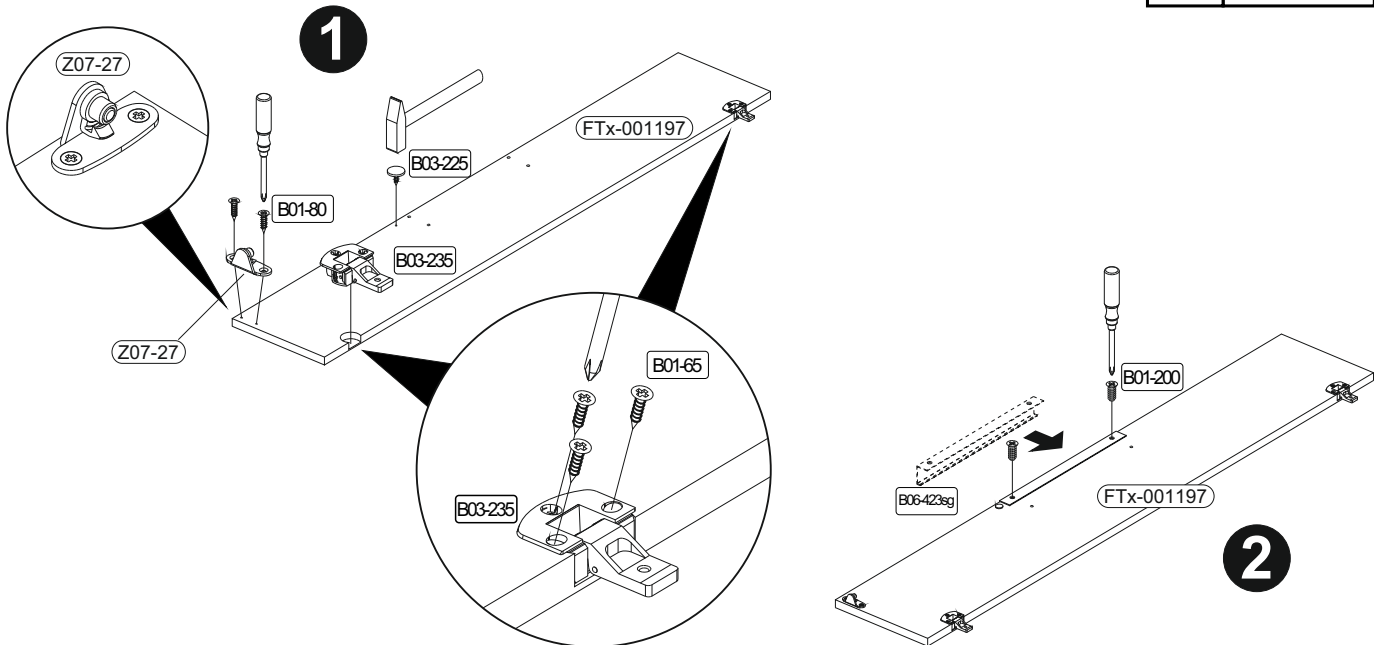
5

	B02-10		B05-190		B02-103		B03-235		B01-65	
	6x	ø15x12mm	2x		6x	8x30	2x		6x	3,0x13



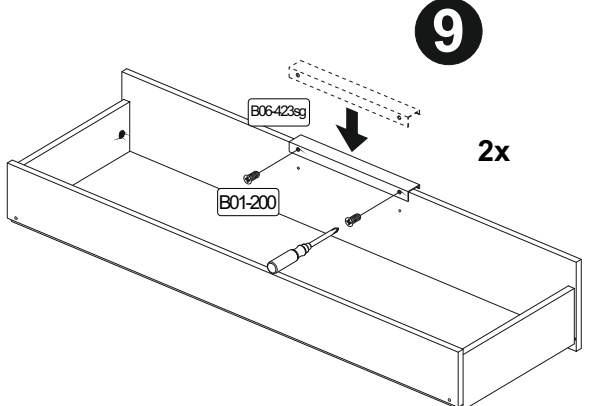
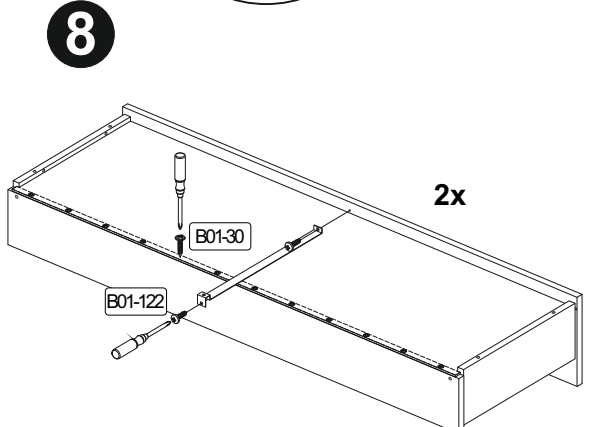
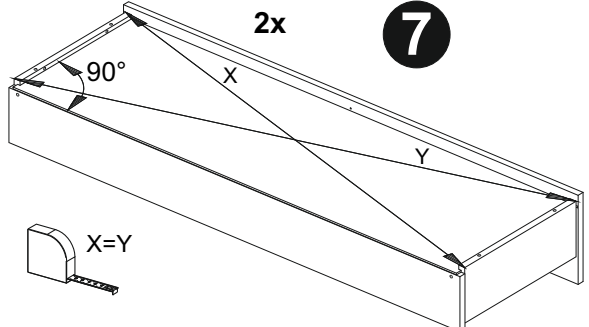
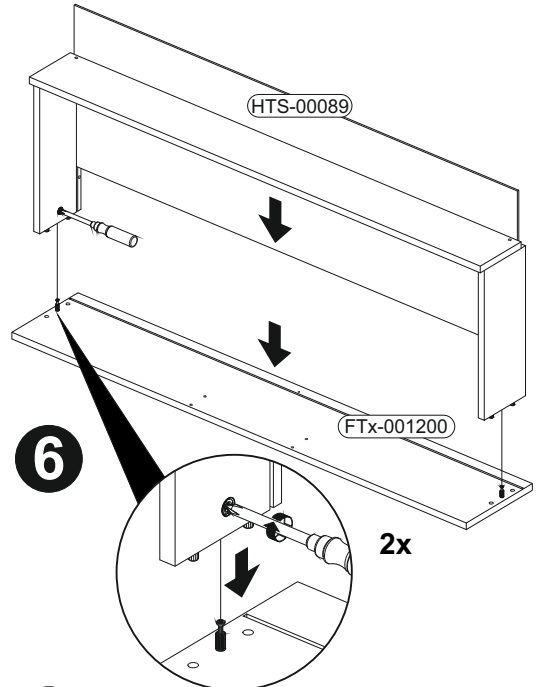
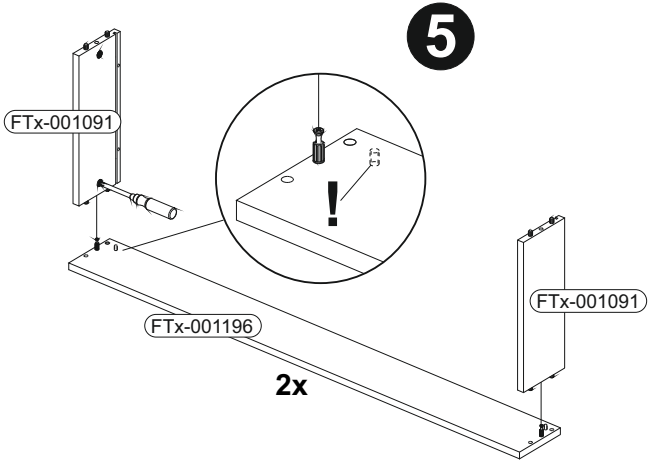
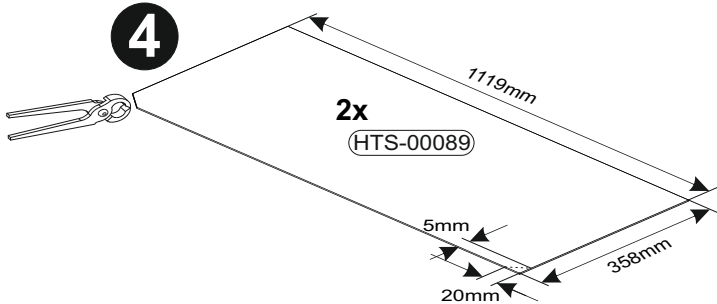
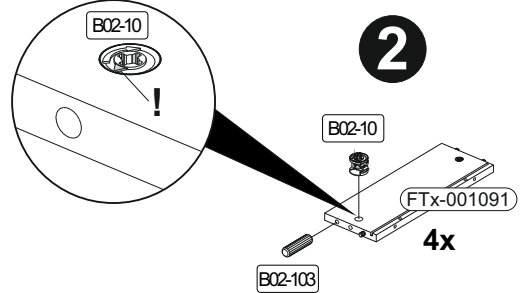
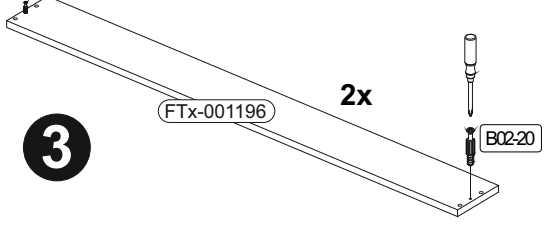
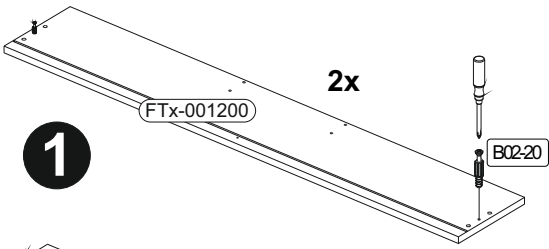
6

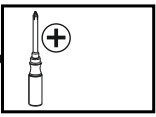
	B03-235		B01-65		B01-80		B03-225		B06-423sg	
	2x		6x	3,0x13	2x	3,5x13	1x		1x	300x15x22
									B01-200	
								2x	2x	6,3x13



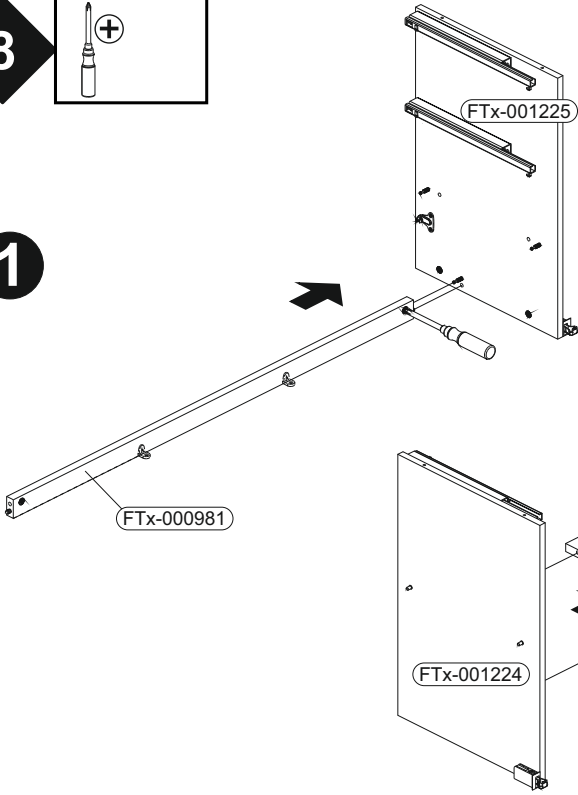
7

	B02-10 8x	 ø15x12mm 8x	B02-20 8x	 B02-103 16x	 8x30 4x	B01-122 4x	 4,0x13 24x	B01-30 4x	 3x16 4x
						B06-423sg 2x	 300x15x22 4x	B01-200 4x	 6,3x13 4x

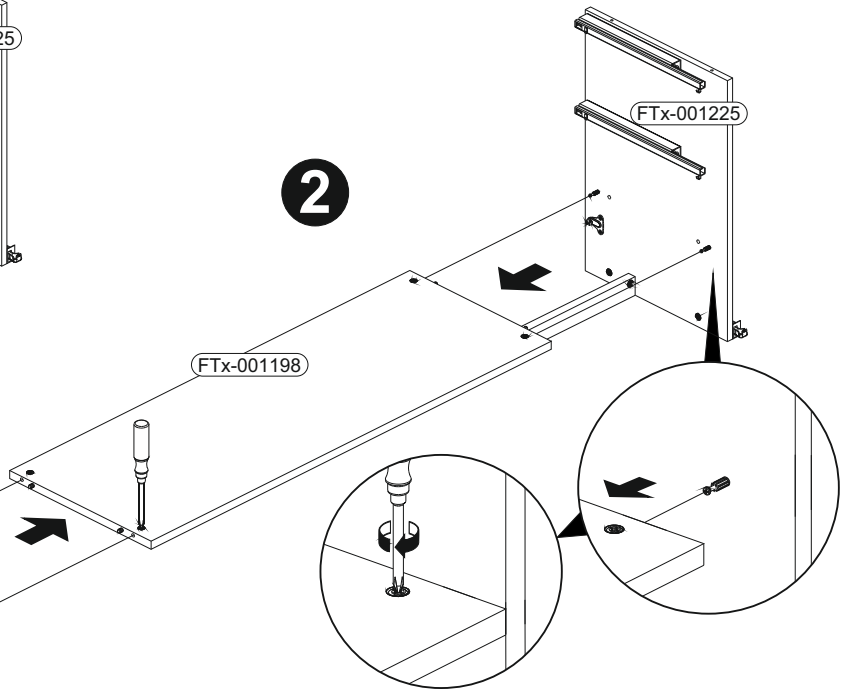


8 

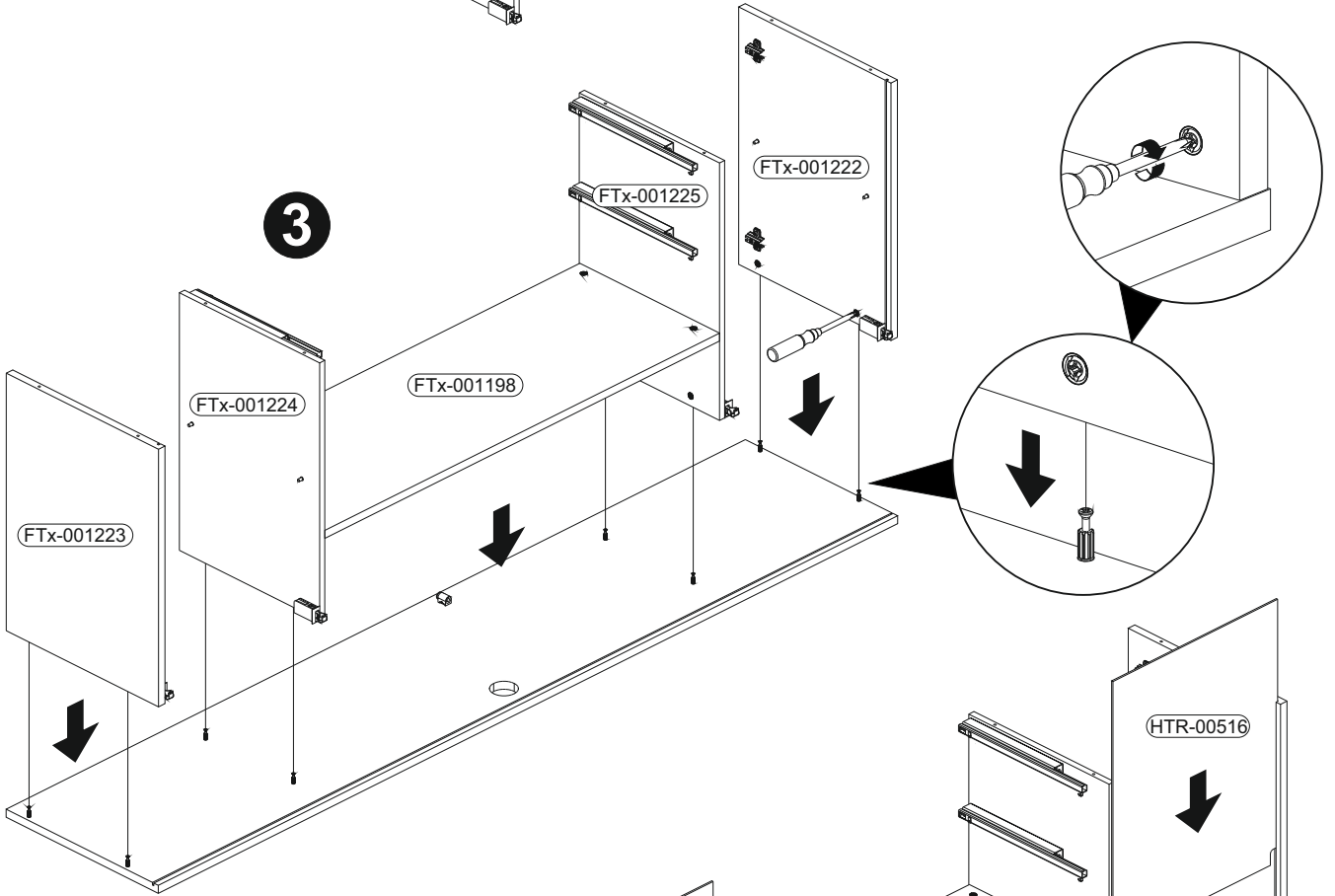
1



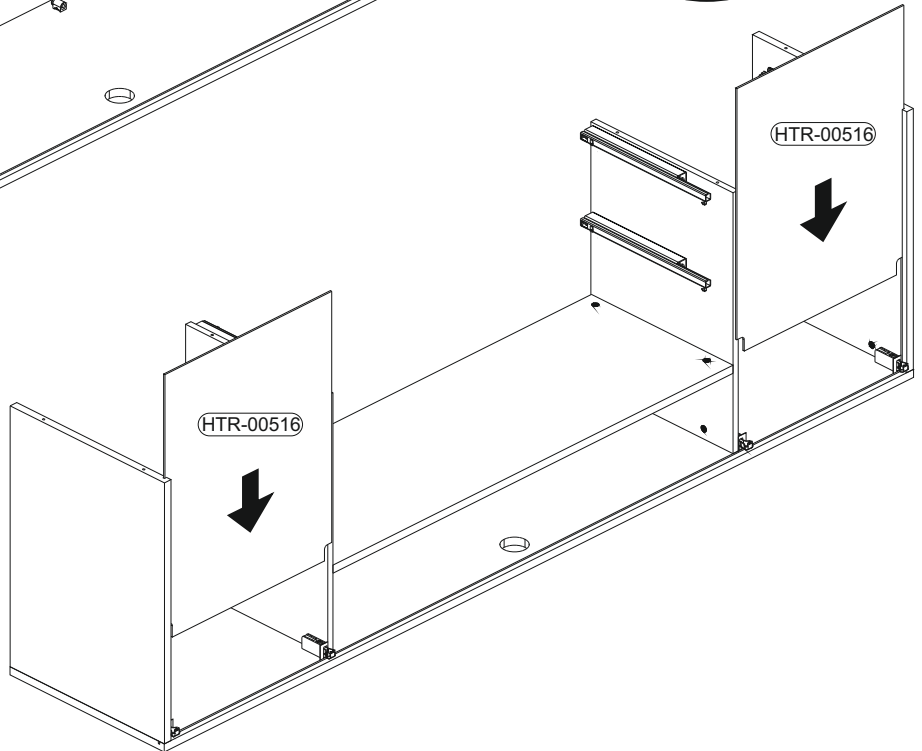
2



3

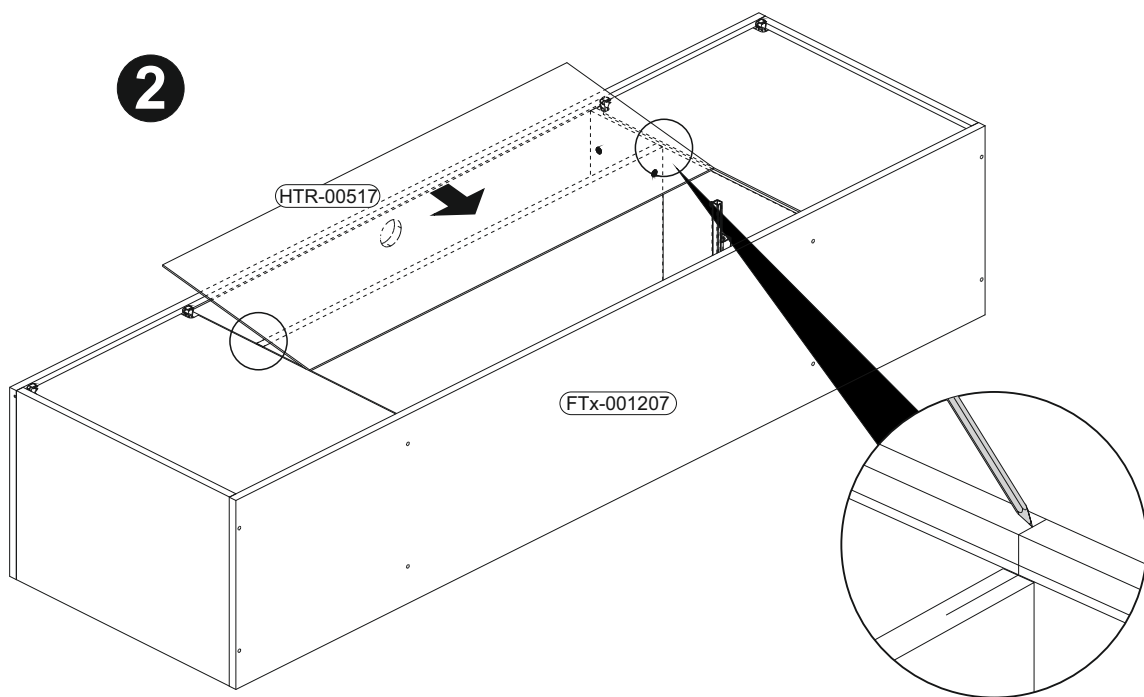
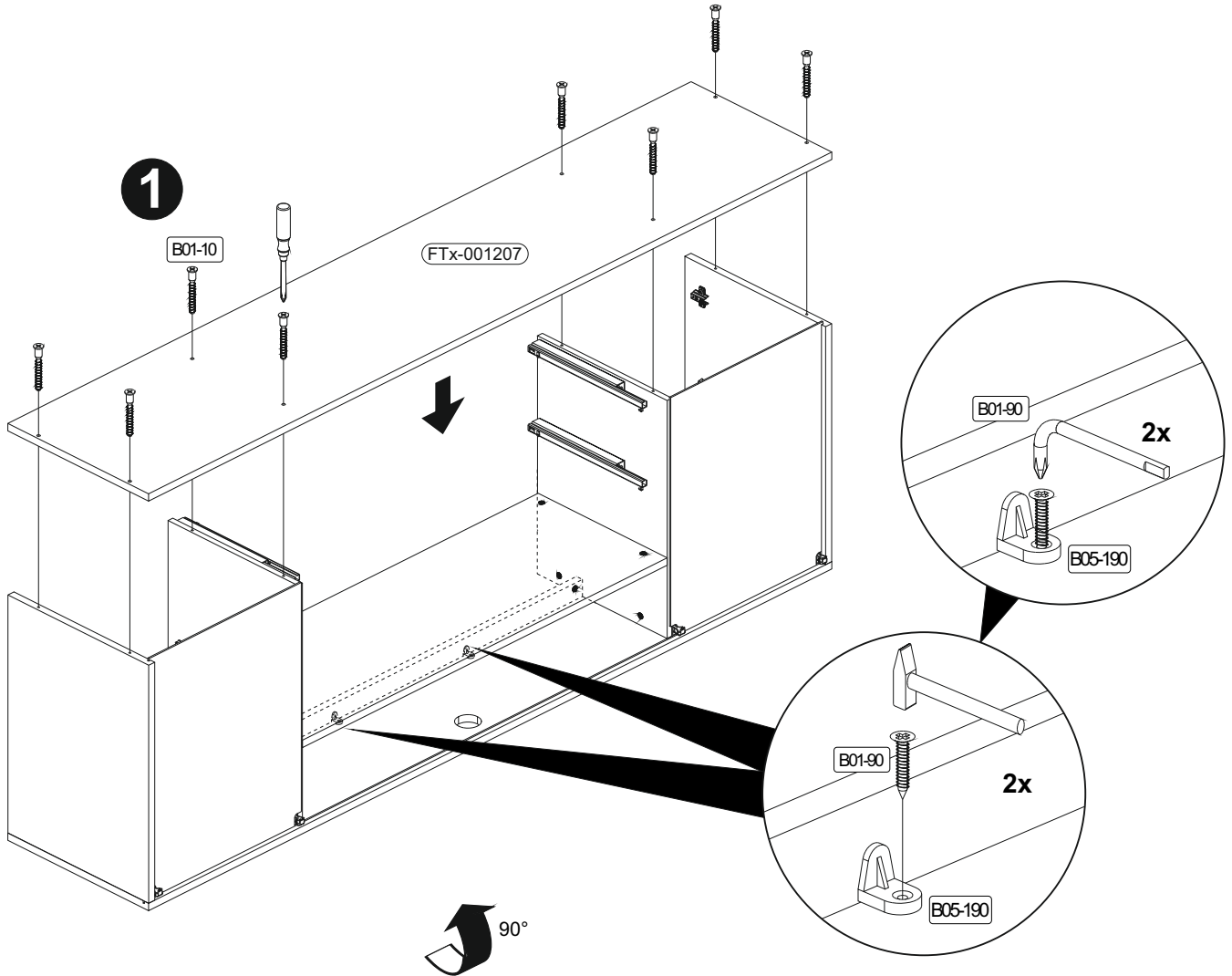


4


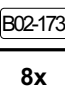


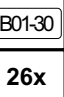



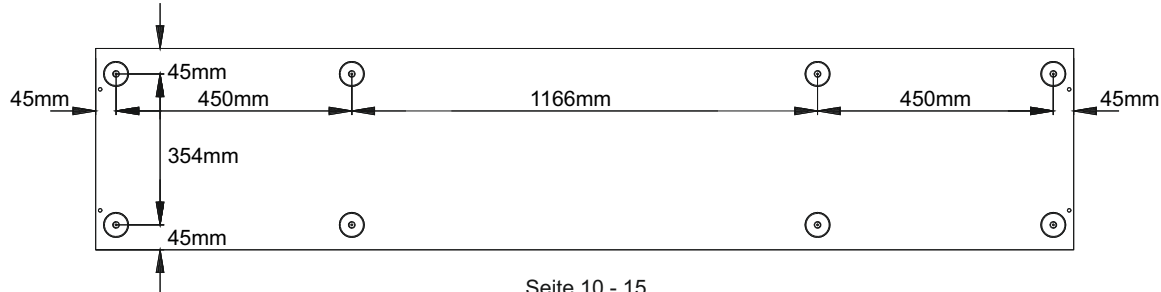
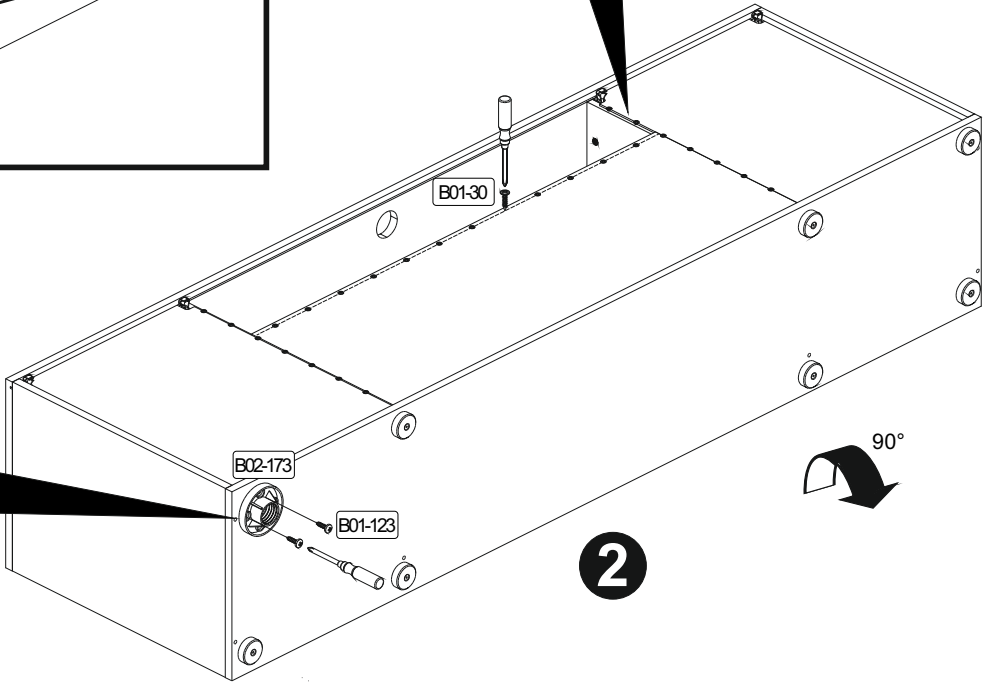
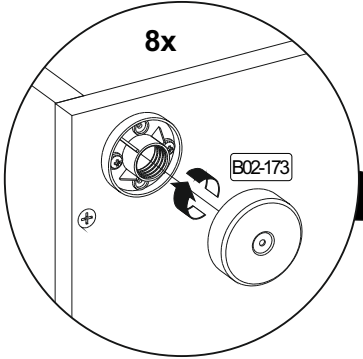
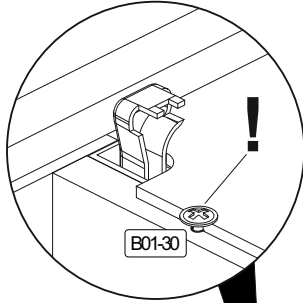
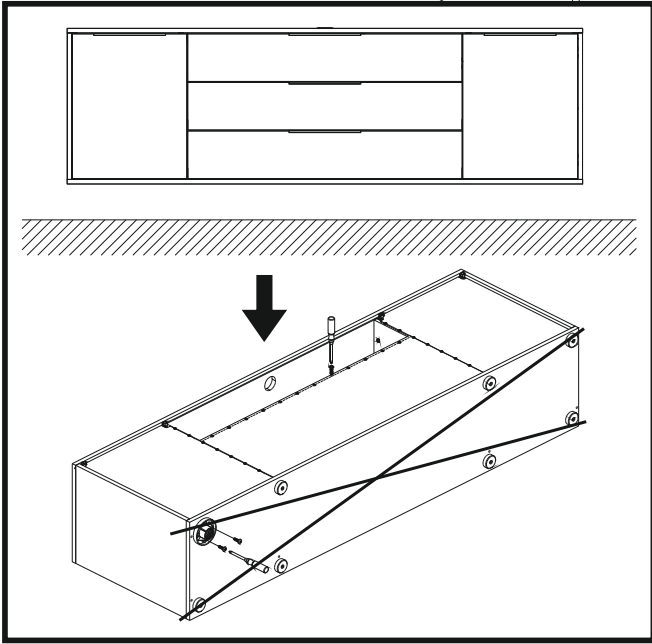
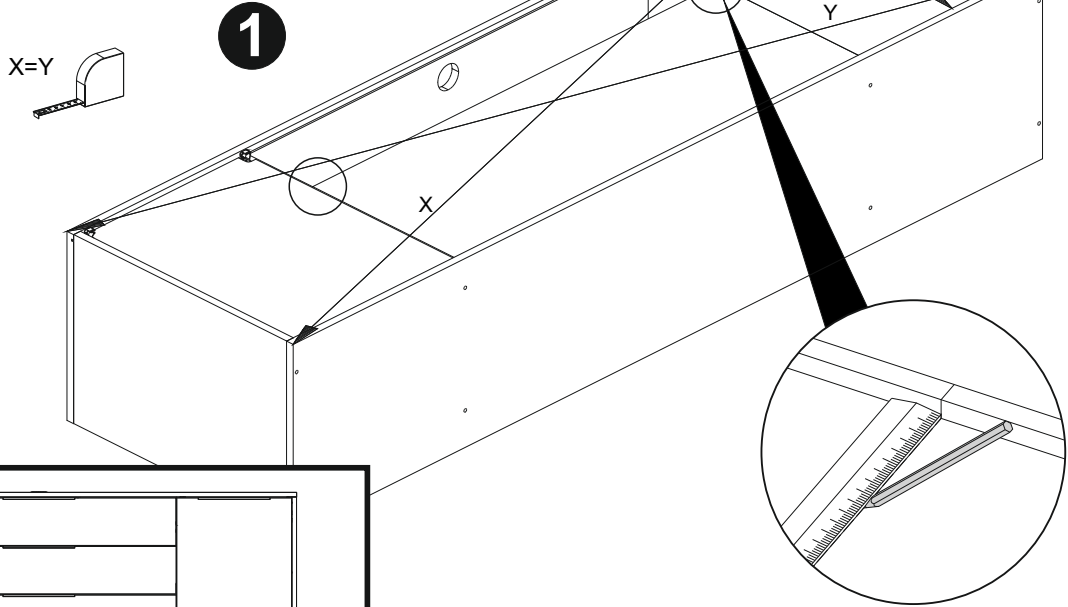
9

	8x	6,3x50	2x
			3,5x20
			1x

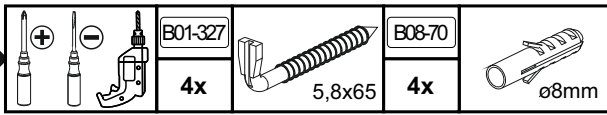


10

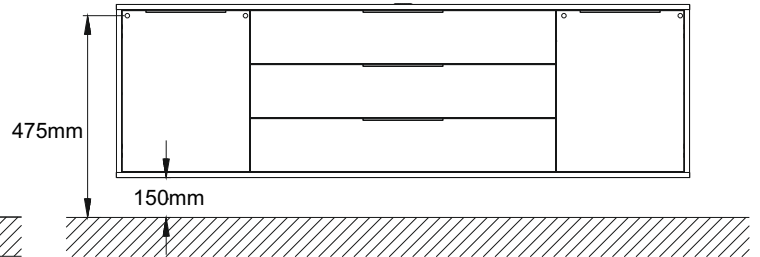
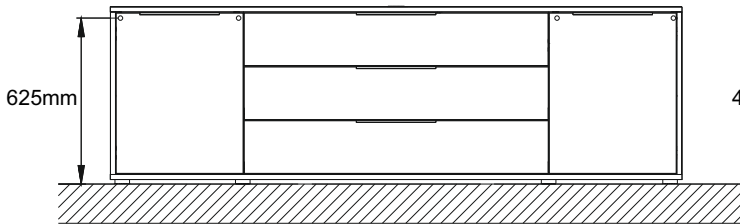
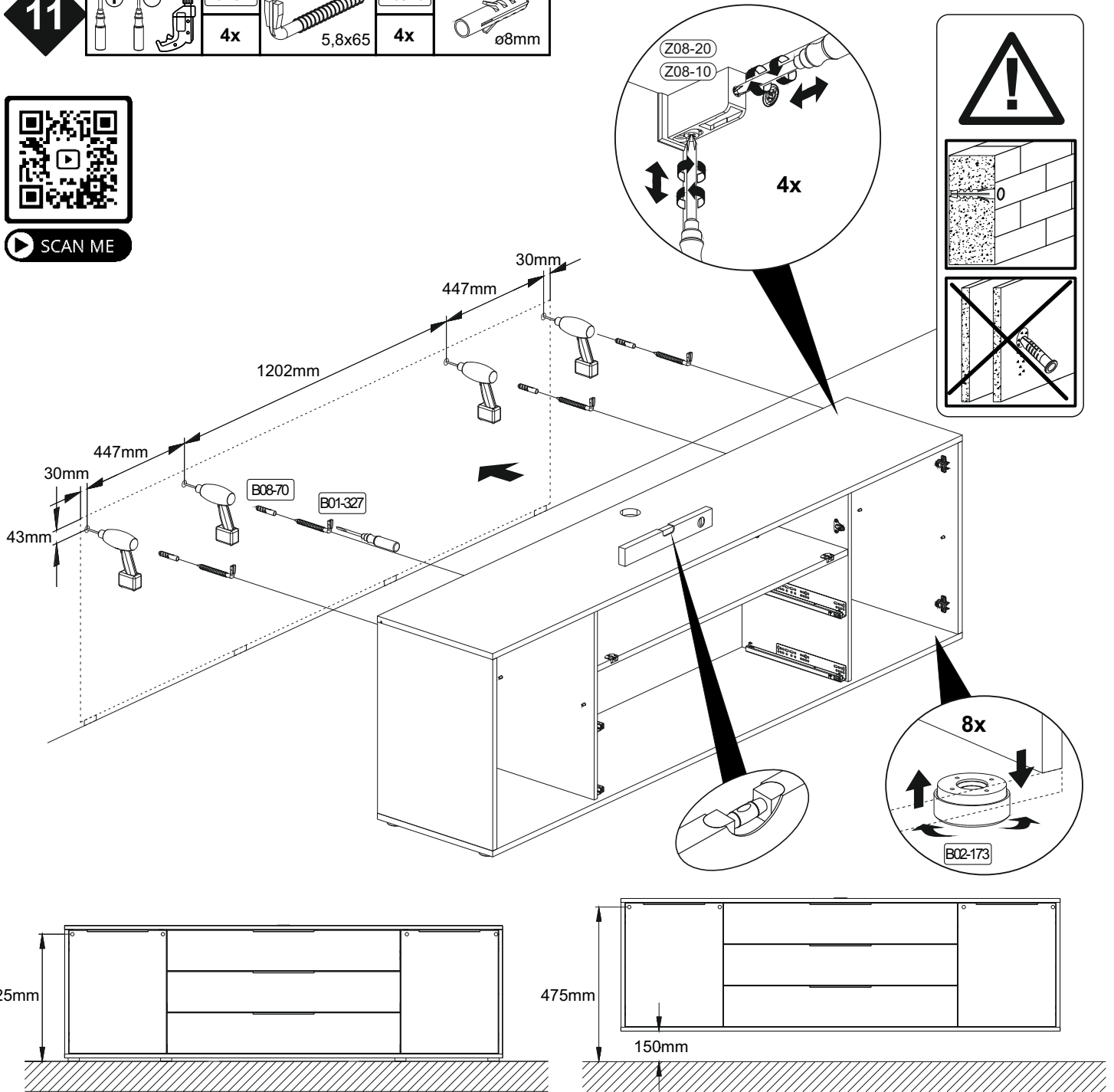
					
	8x	16x	4,0x15	26x	3x16



11



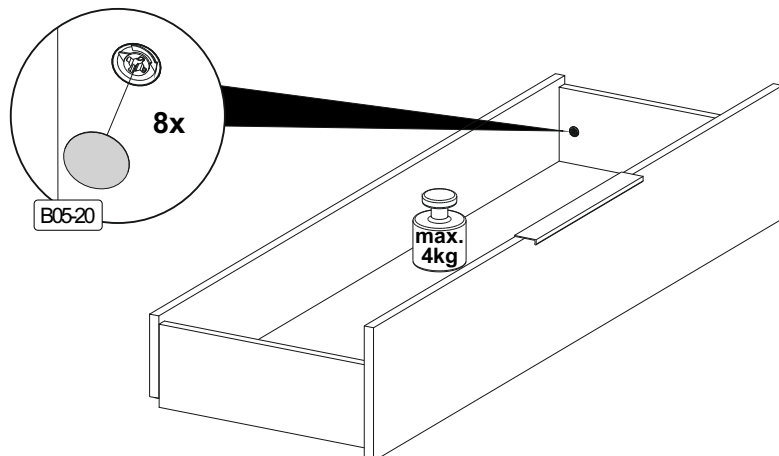
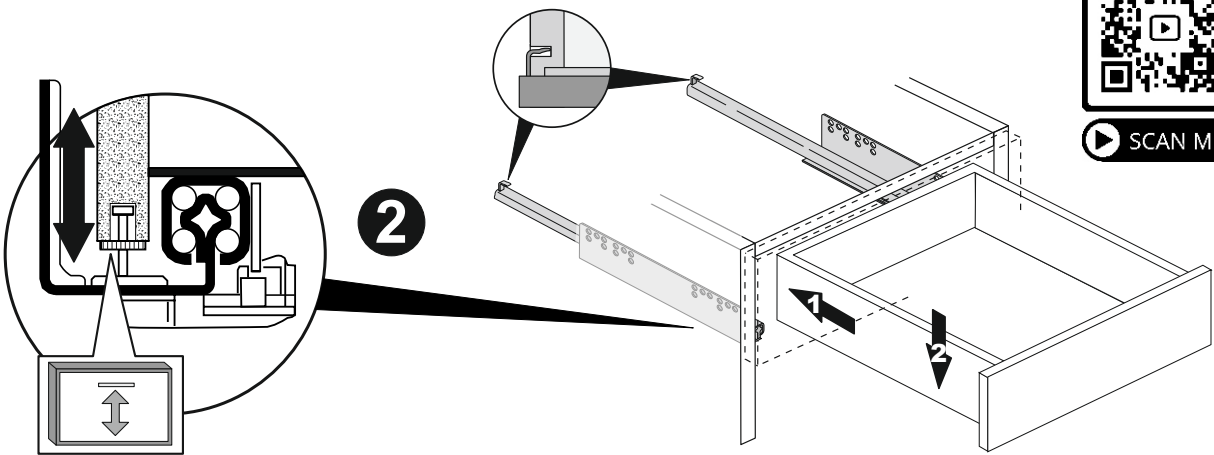
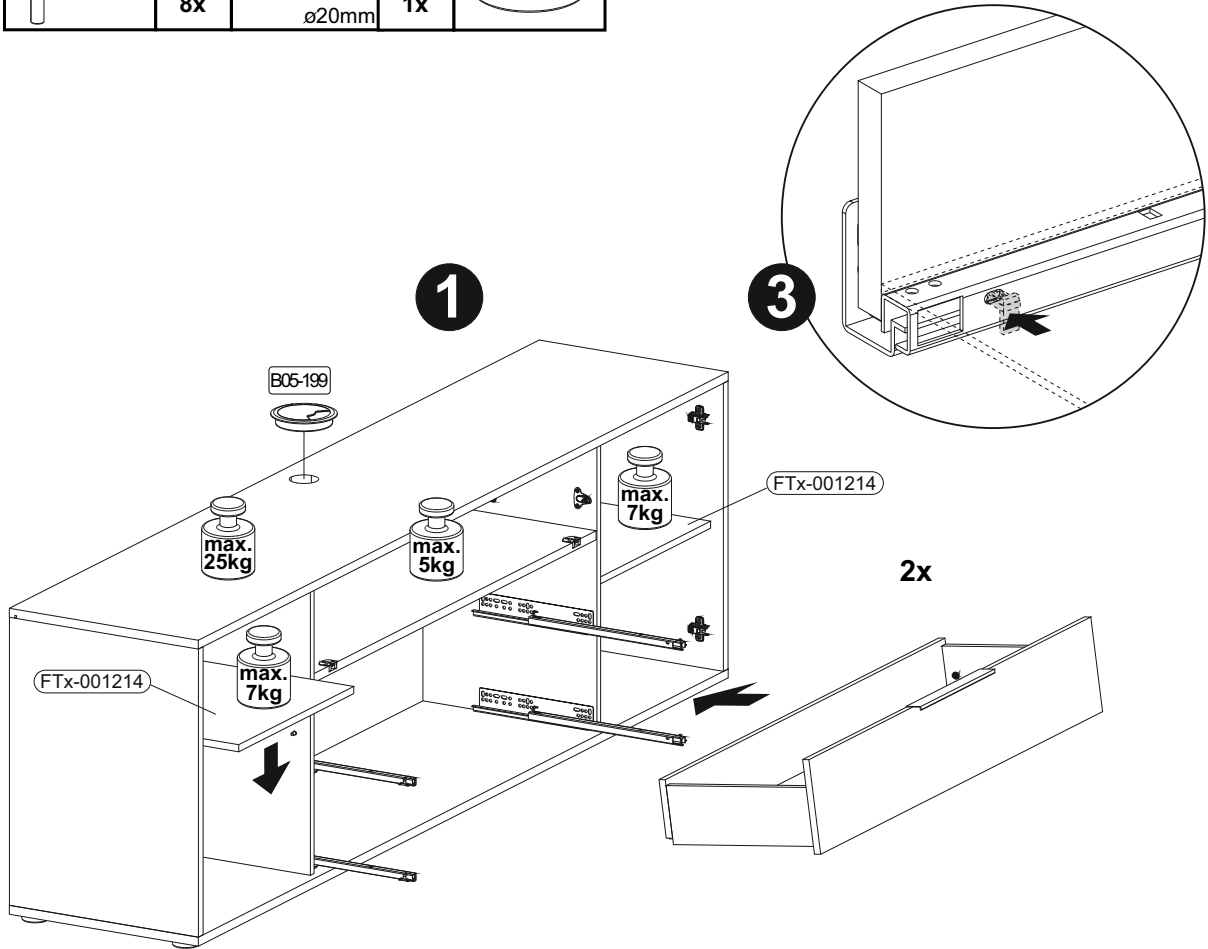
▶ SCAN ME






Achtung • Attention • Attenzione • Opgelet • Uwaga • Pozor • Figyelem • Atenție • Dikkat • Внимание	
(D)	Wandbefestigung dient als Kippschutz - unbedingt anbringen! Bei einigen Wandtypen kann ein Spezialdübel erforderlich sein!
(GB)	The wall fastening serves to prevent tipping - be absolutely sure to mount it! For certain wall types, a special wall plug may be necessary!
(FR)	La fixation murale sert de protection contre le basculement – à installer impérativement ! Pour certains types de murs il faut des chevilles spéciales !
(TR)	Duvardaki sabitleme, devrilmeye karşı bir emniyet tedbiridir ve mutlaka monte edilmelidir! Bazı duvar tiplerinde bunun için özel bir dübel gerekli olabilir!
(IT)	Il fissaggio alla parete serve da protezione anti-ribaltamento – attaccarla assolutamente! Per alcune strutture di parete può essere necessario un tassello speciale!
(NL)	Bevestiging aan de muur dient als kantelbescherming – zeker en vast bevestigen! Bij enkele muurtypes is een speciale plug misschien vereist!
(RU)	Обязательно установите крепление на стене во избежание опрокидывания! Для некоторых типов стен может потребоваться специальный дюбель!
(CZ)	Montáž na stěnu slouží jako ochrana proti převrhnutí – bezpodmínečně umístěte! U některých typů stěn může být zapotřebí speciální hmoždinka!
(HU)	A terméket a falhoz kel rögzíteni, különben az felborulhat! Egyes faltípusoknál speciális tiplit kell használni!
(RO)	Sistemul de fixare la perete servește ca protecție la răsturnare - de montat obligatoriu! Pentru unele tipuri de pereți este posibil să fie necesar un diblu special!
(SK)	Upevnenie na stenu slúži ako ochrana proti prevráteniu – bezpodmienečne použite! Pre niektoré druhy stien môže byť potrebná špeciálna hmoždinka!
(PL)	Mocowanie do ściany jest jednocześnie zabezpieczeniem przed przewróceniem – koniecznie zamontować! Do niektórych rodzajów ścian koniecznie zastosować specjalne kołki mocujące.

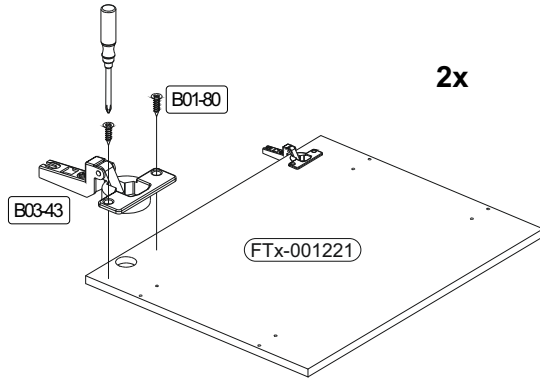
12

	B05-20		B05-199	
	8x	ø20mm	1x	

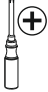




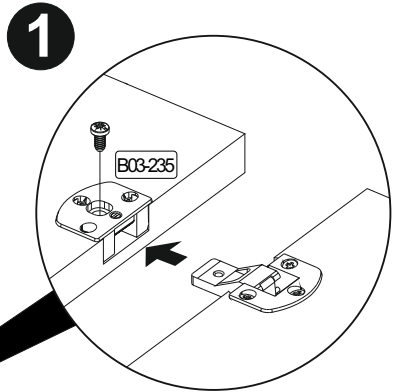
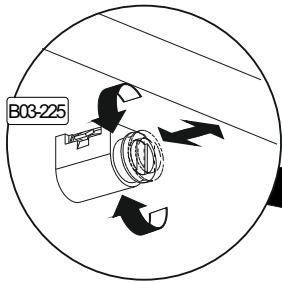
13

	B03-43		B01-80	
	4x		8x	3,5x13

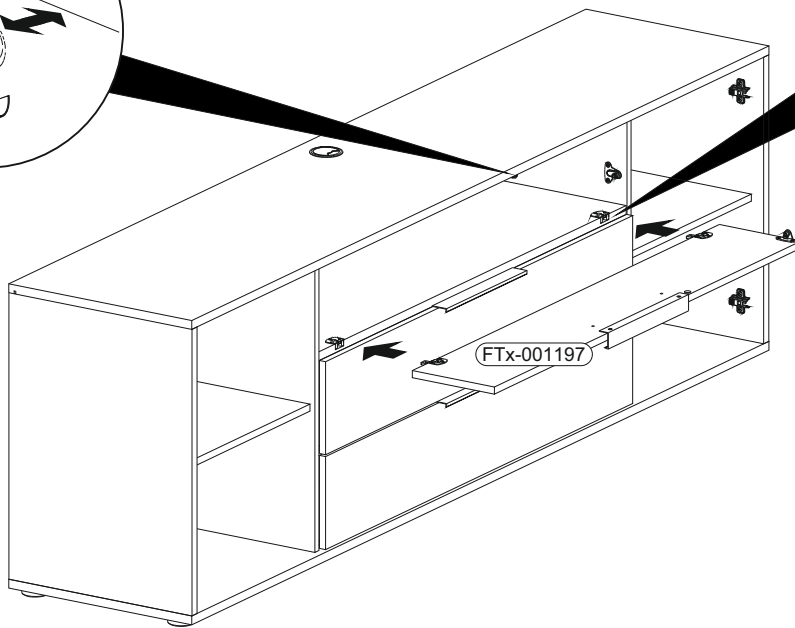


14

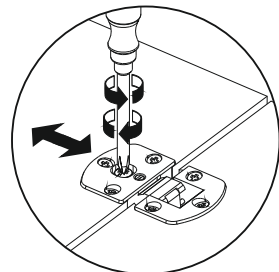
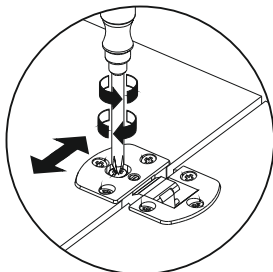
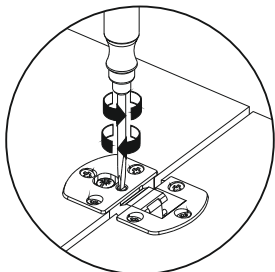
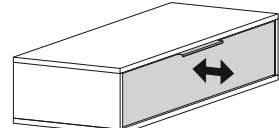
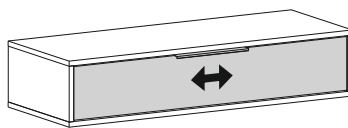
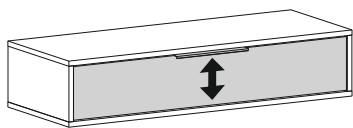
		B03-235		B01-65	
		2x		6x	3,0x13




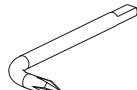
3

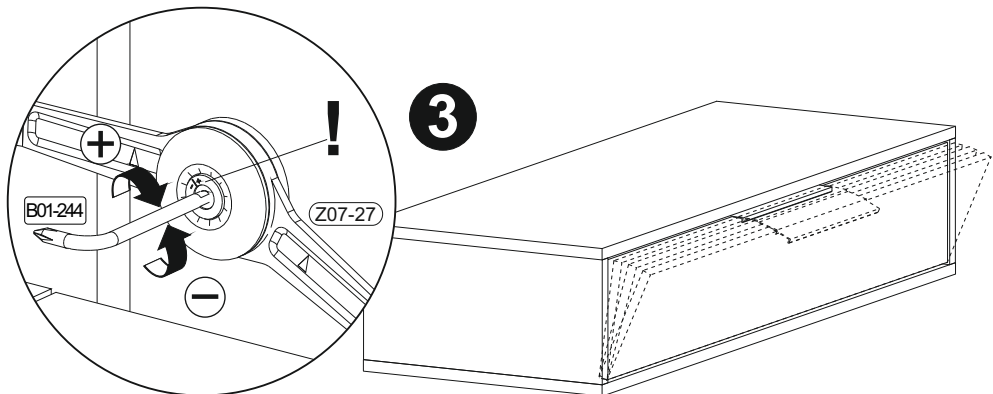
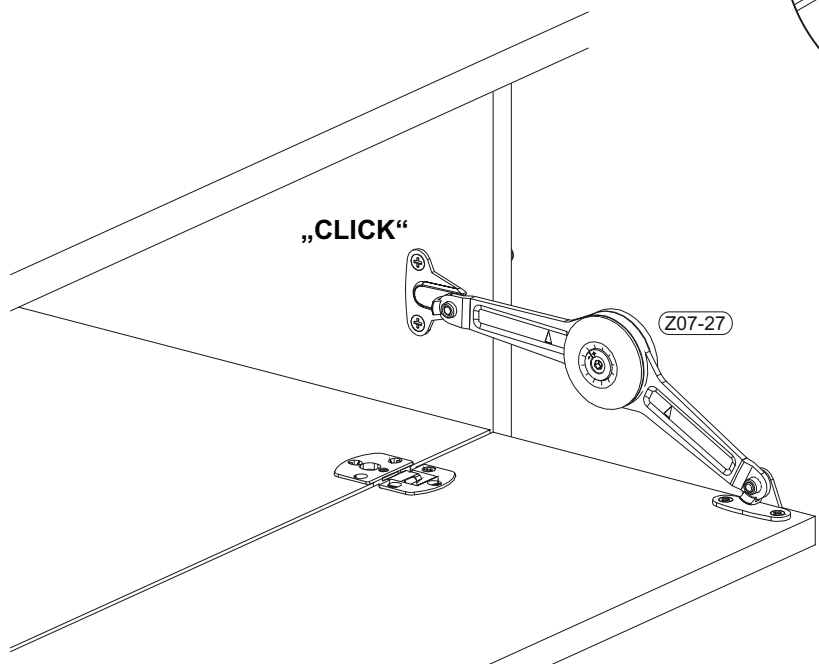
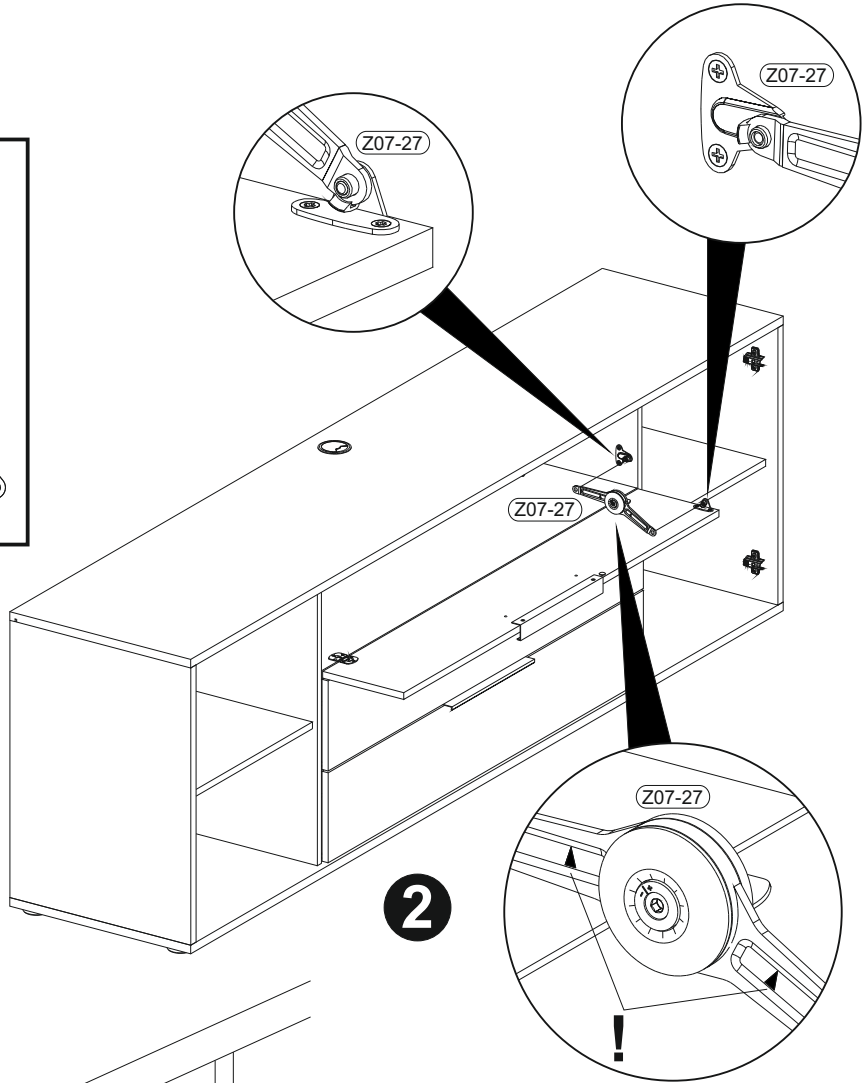
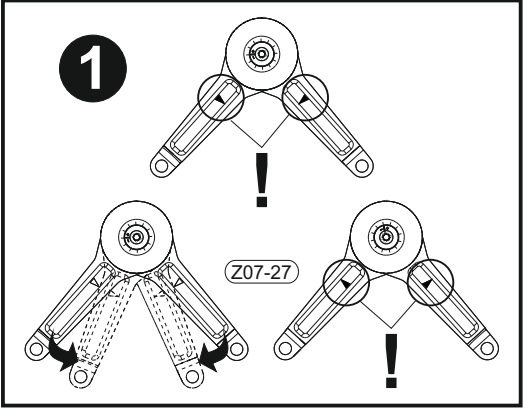


2



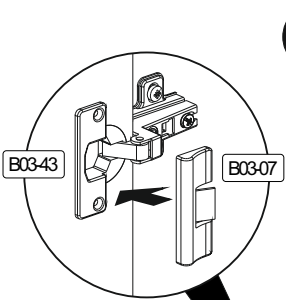
15

	B01-244	
	1x	

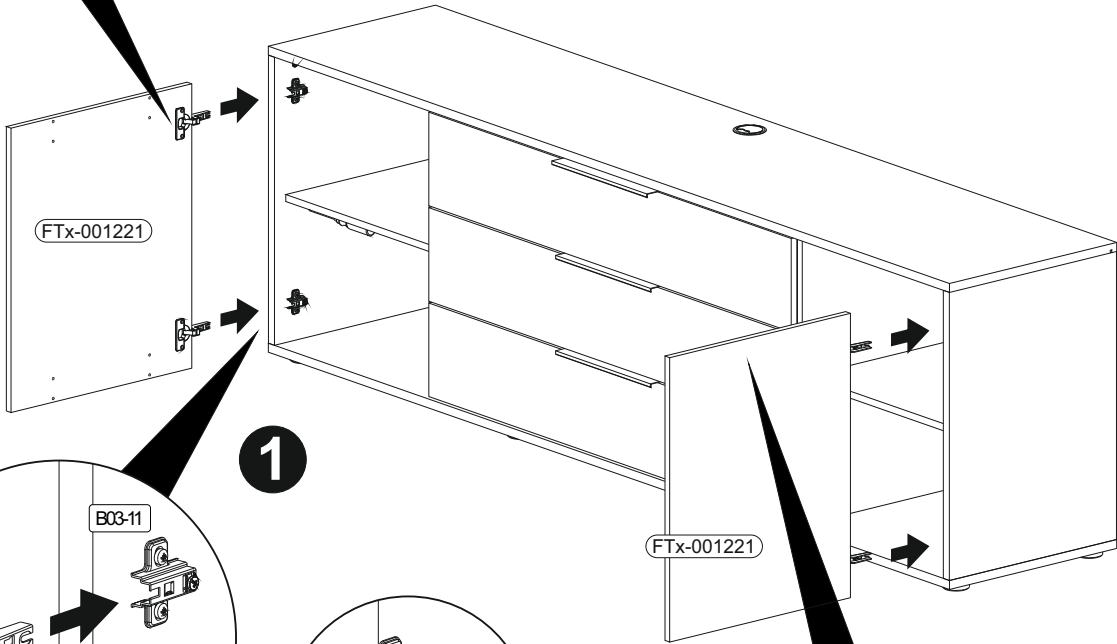
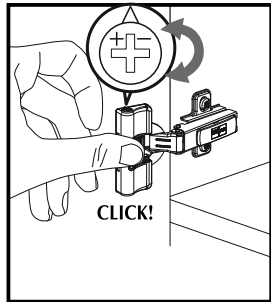
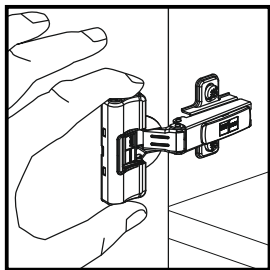
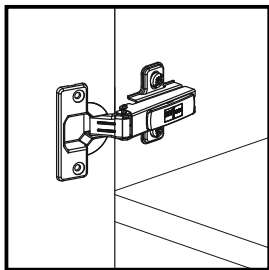


16

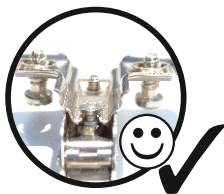
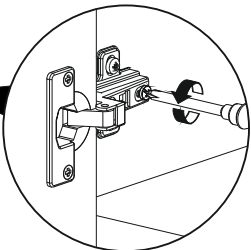
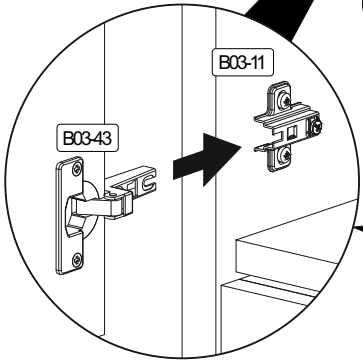
	B03-07		B06-423sg		B01-200	
	2x		2x	300x15x22	4x	6,3x13



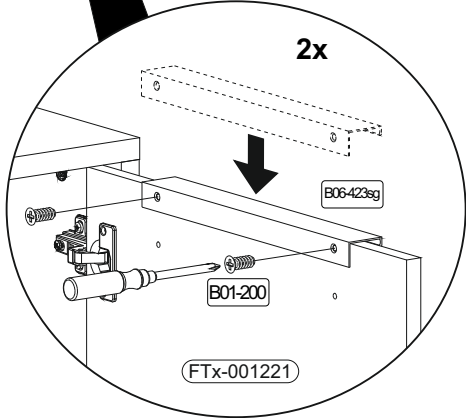
3



1



2



▶ SCAN ME

