

# Lagan Lamp

LED

Niedriger Energieverbrauch

Einfach zu installieren



# Lagan Lamp

Artikelnummer: 3470199726(310 mm, 3,6W) 3470100579(380 mm, 5,0W)  
3470100594(580 mm, 7,5W)

## ALLGEMEINE EIGENSCHAFTEN

Stromversorgung ..... 230 V  
Lichtquelle.....LED  
Leistung.....3,6/5,0/7,5W  
Kabellänge ..... 1,5 m  
Verpackungsmethode ..... Verkaufsbox

## BELEUCHTUNG

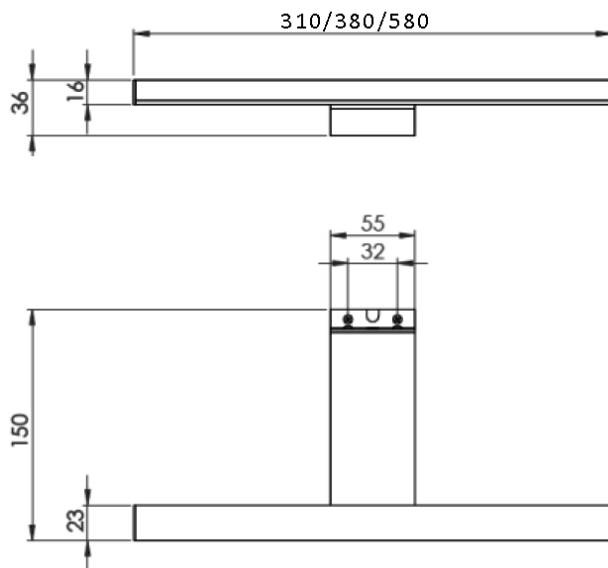
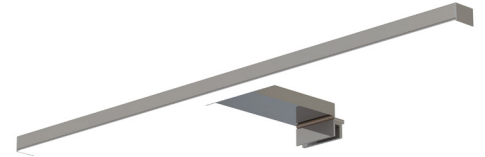
Strahlwinkel ..... 120°  
Farbtemperatur ..... 3220-3465K  
Farbwiedergabeindex(Ra) ..... ~80

## SICHERHEIT


IP Klasse ..... IP44  
Schutzklasse..... II  
Prüfung ..... CE

## MATERIAL

Arm .....Aluminium  
Schirm/Diffuser.....PMMA




**LOEVSCHALL**  
THE GOOD LIGHT  
**LAGAN LAMP LED**

 Diese Leuchte enthält eingebaute LED-Lampen.

**A++**  
**A+**  
**A**  
**B**  
**C**  
**D**  
**E**

} **LED**

Die Lampen können in der Leuchte nicht ausgetauscht werden.

874/2012 

**LOEVSCHALL**  
THE GOOD LIGHT

Nikkelvej 11  
8940 Randers SV  
Dänemark

loevschall@loevschall.dk  
www.loevschall.dk  
Tlf: +45 87 11 40 50

