

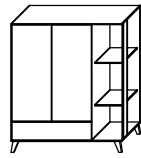
Rev	Design Change Note	Author	Date
A	Internal validation	ZP	2015-04-28
001	First Issue - Proposal	ZP	2015-04-28

Part Name: MMWT-E1010C		Model No: XXXX	
Part No: ZP150316C1010C		Material: XXXX	
Customer ID: XXXX		Material volume (mm³): Overflow	
Material volume (mm³): 7501937		Yes	
Surface area (mm²): 1138734		A3	
Tolerance total		length +3/0 mm	
Tol. height side walls		width +2/0 mm	
Tolerance holes location		height +2/-2 mm	
Tolerance holes diameter		tolerance height ≤25 mm +1/-1 mm	
Tolerance plane bending		tolerance height >25 mm +2/-2 mm	
		tolerance height +1/-1 mm	
		tolerance height +1.5/-1.5 mm	

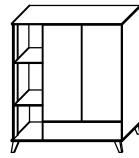


Bottom view/
Widok od dołu
Powierzchnia płaska
Ø60 Flat area/
Widok od dołu
Powierzchnia płaska

pelipal



Variante A



Variante B

MOT-NZ0191S1 A4
Datum 03/05/17

9__-011019

T1

Bitte unbedingt ausfüllen!

Name _____

Strasse _____

Plz _____

Ort _____

Tel. _____

T2

Sehr geehrte Kunden,
wir freuen uns, dass Sie sich für ein Produkt aus dem Hause Pelipal entschieden haben. Sollte es trotz aller Bemühungen unsererseits, Ihnen ein qualitativ hochwertiges Möbelstück zu liefern, zu Fehlteilen kommen, schicken Sie bitte dieses ausgefüllte Blatt an

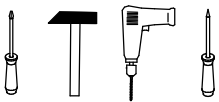
Fax.: +49 3443/434350

E-Mail: ersatzteile@pelipal.de

Bitte beachten Sie, dass Bauteile über 800mm Länge und 350mm Breite direkt bei Ihrem Möbelhändler zu beanstanden sind. Zur Reklamationsbearbeitung ist es unbedingt erforderlich **die Artikelnummer des Schrankes**, welche auf dem Etikett ersichtlich ist und den Markt, wo das Möbel erworben wurde anzugeben. Außerdem tragen Sie unten bitte die benötigte Stückzahl ein. Viel Spaß mit Ihrem neuen Badmöbel!

Ihr Pelipal Team

_____ - _____



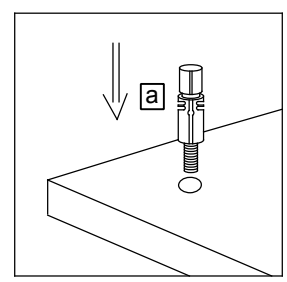
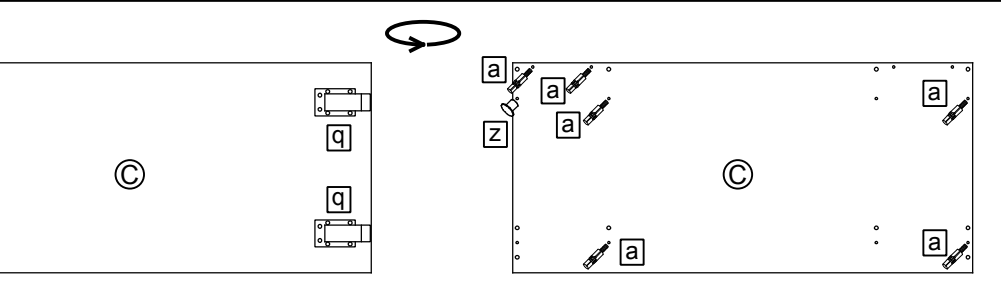
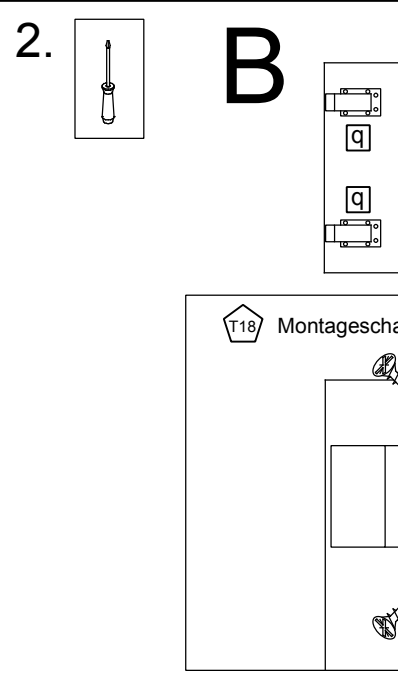
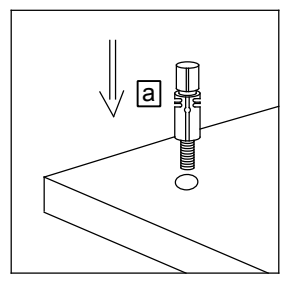
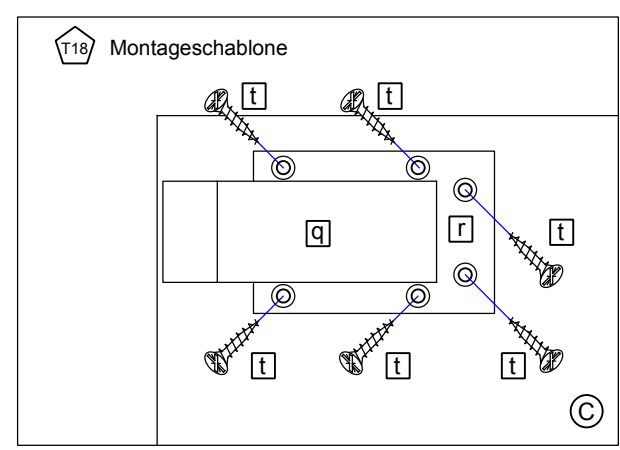
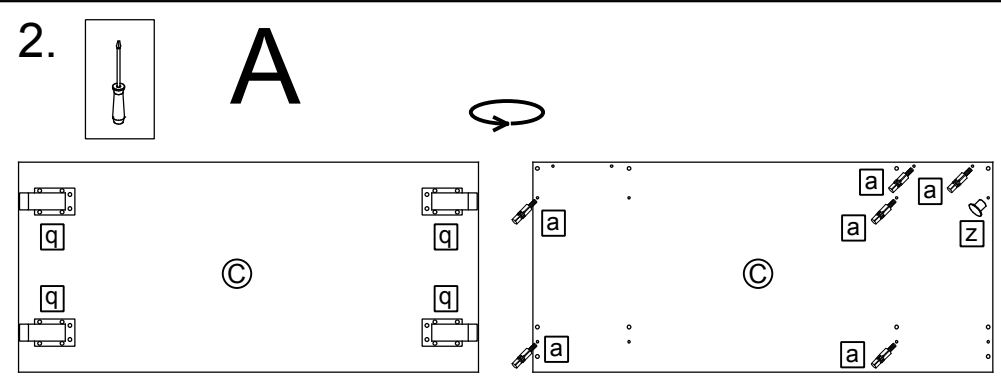
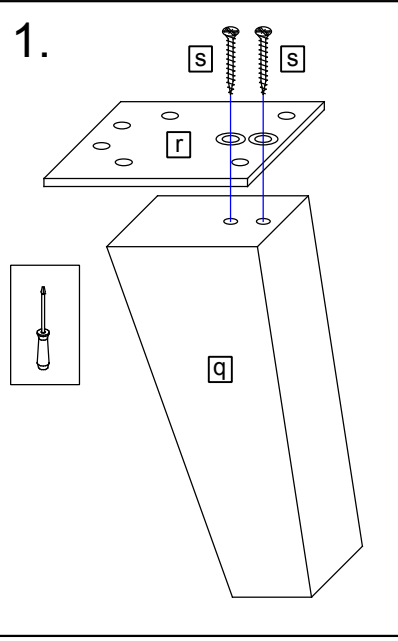
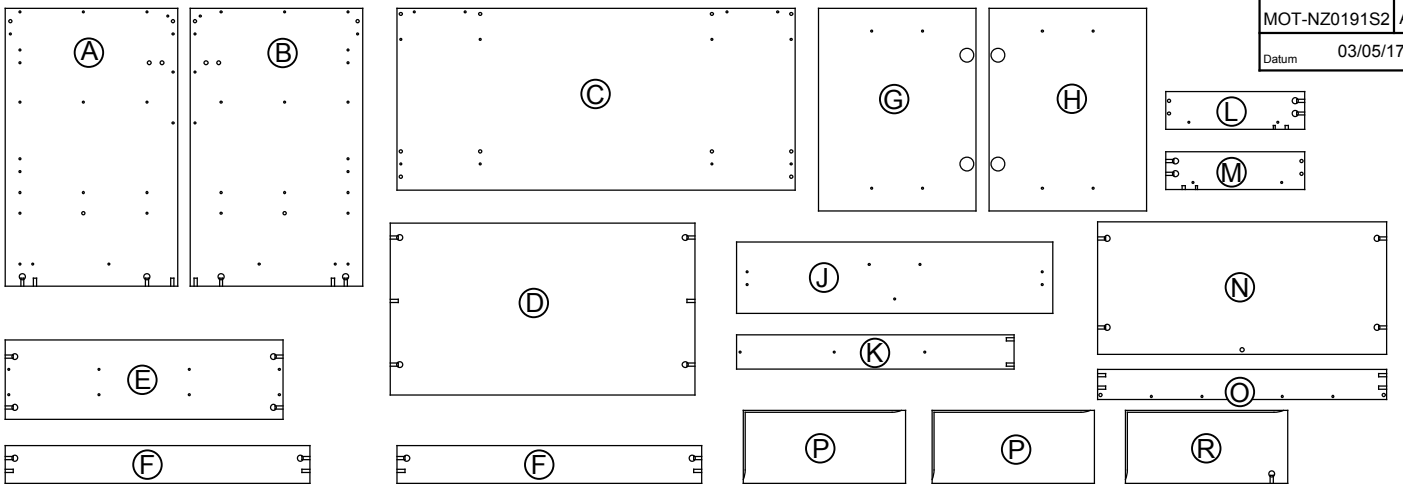
T3

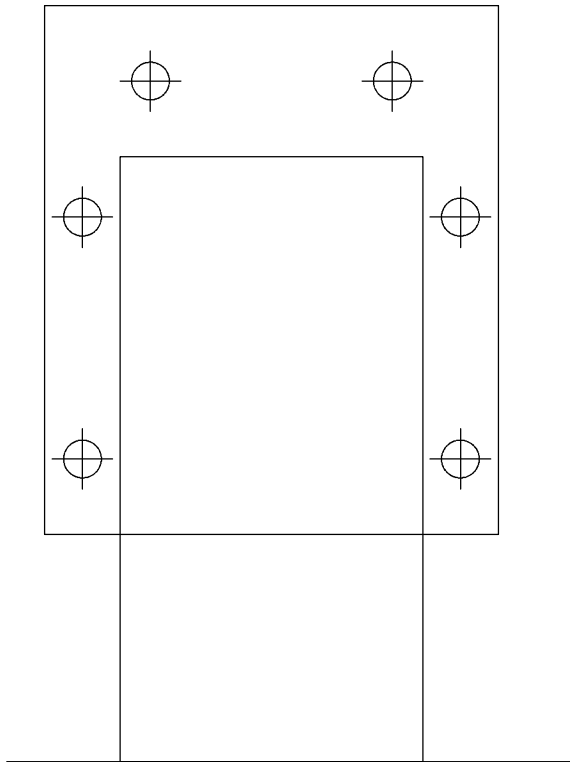
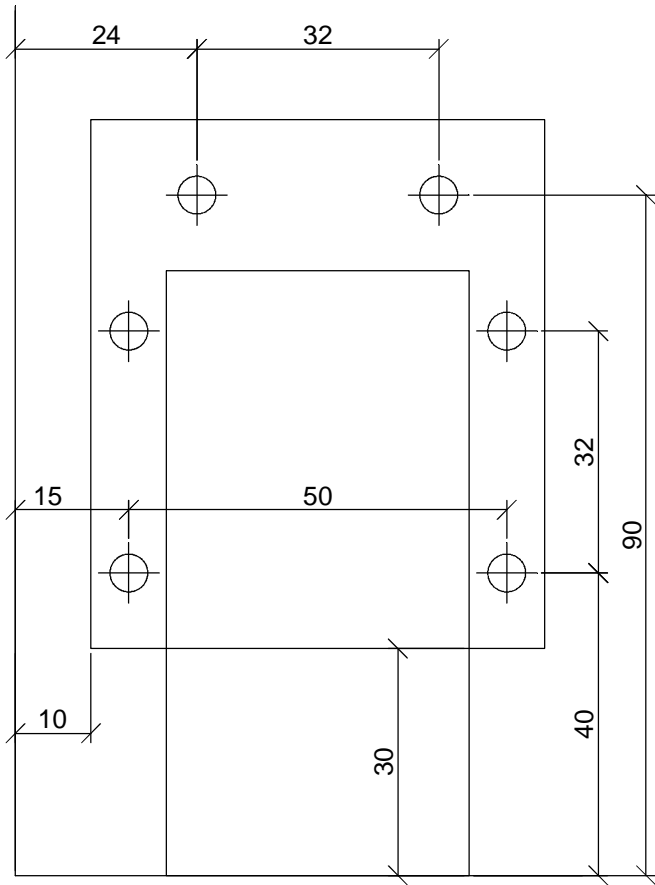
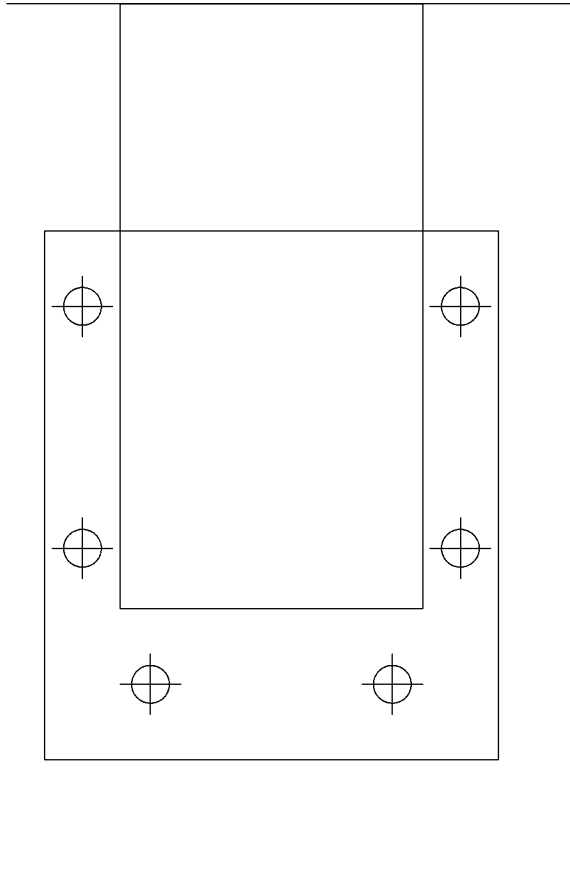
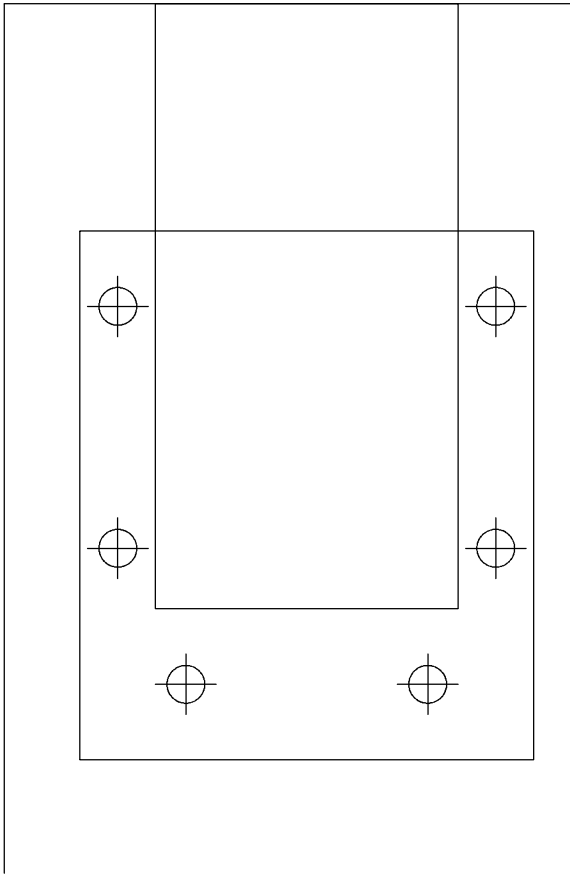
Für den Zusammenbau sind 2 Personen erforderlich.

T4

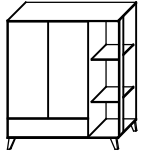
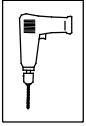
Montage-Richtzeit 3 Stunden

23 x a DUEB-SMD-000005	Stück	23 x b EXZENTER-000015	Stück	4 x c TBD-35-115X00	Stück	4 x d ZPL-003X004	Stück	4 x e ADK-WE1-005X008	Stück
2 x f TUER-DAEM-000010	Stück	2 x g TUER-ADA-000010	Stück	12 x h SCH-SPA-035X015	Stück	4 x i SCH-SPA-035X035	Stück	2 x j KA-ZUB-000010	Stück
16 x k DUEB-HLZ-008X030	Stück	1 x l AUF-001-000080	Stück	1 x m AUF-001-000090	Stück	3 x n Griff	Stück	6 x o 6 x o	Stück
6 x p SCH-KA-063X011	Stück	4 x q FSS-EF-HLZ150E	Stück	4 x r 4 x r	Stück	8 x s 8 x s	Stück	24 x t 24 x t	Stück
1 x u VBD-000120	Stück	8 x v SCH-RDK-040X015	Stück	2 x w SCH-SON-055X060	Stück	2 x x AUF-001-000180	Stück	2 x y AUF-001-000020	Stück
1 x z ADK-AL1-005X008	Stück	3 x ß TRAE-005-000010	Stück	18 x Σ SCH-SPA-035X045	Stück		Stück		Stück
1 x ψ KA-350-0020				1 x π 1 x π					Stück

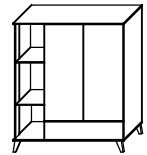
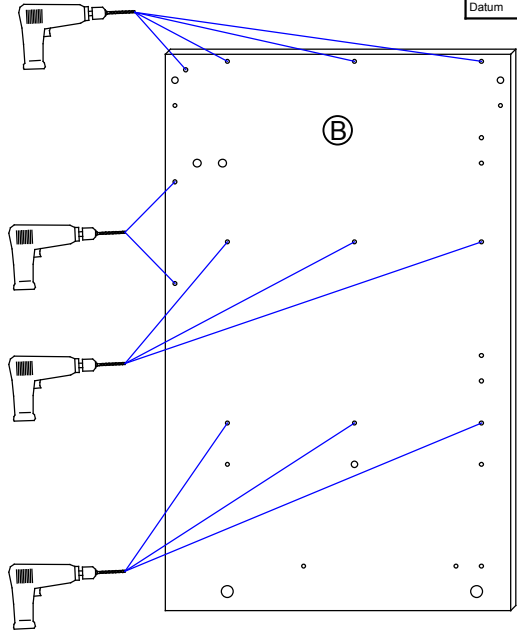
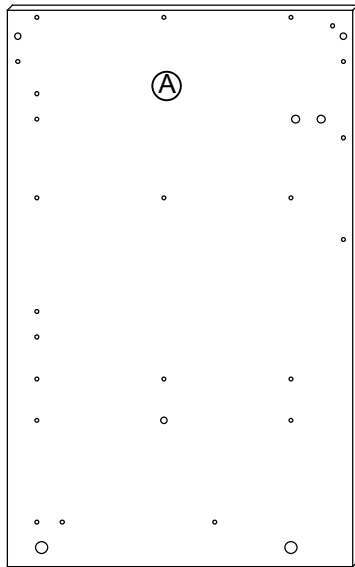
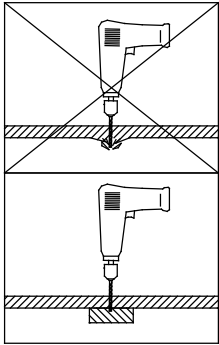
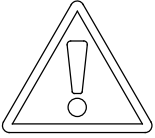




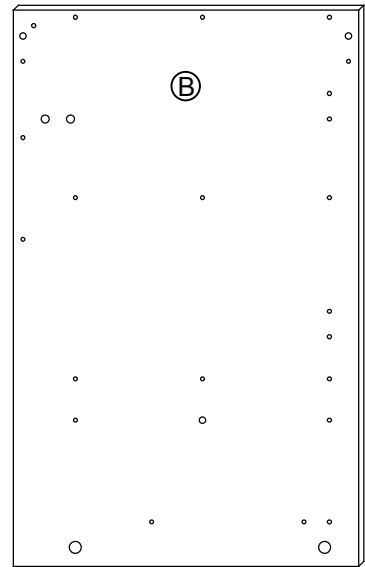
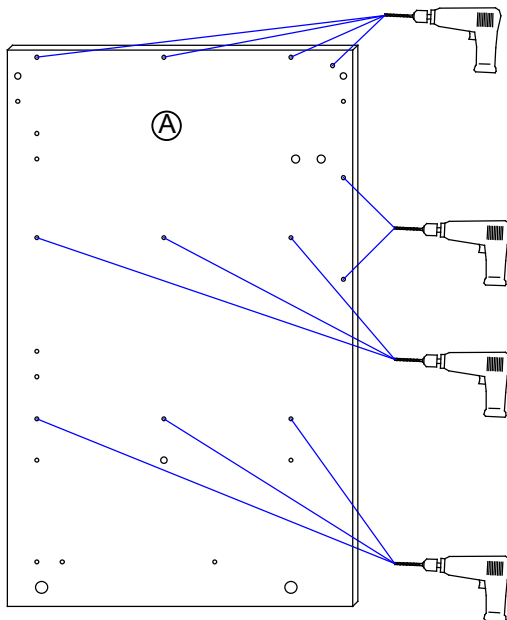
3.



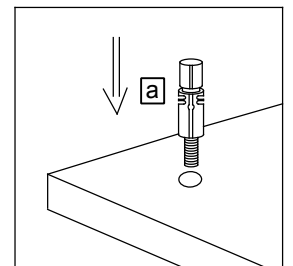
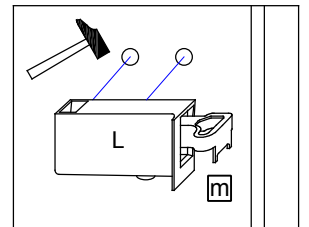
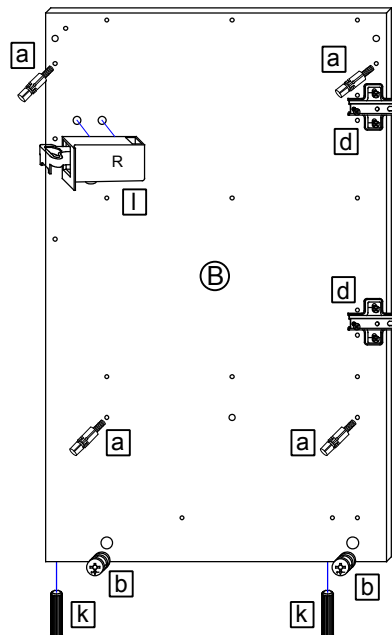
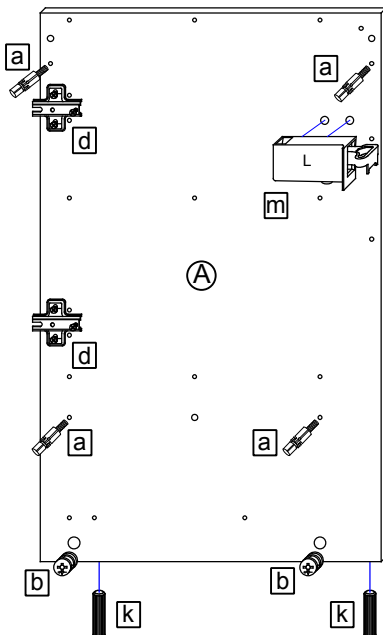
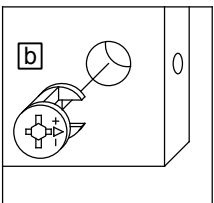
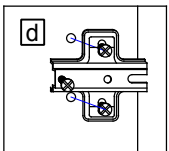
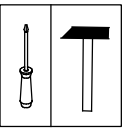
A



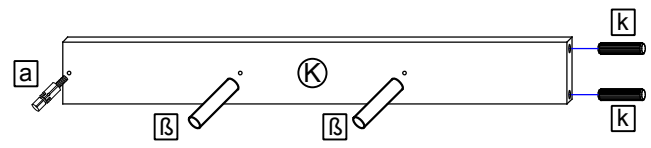
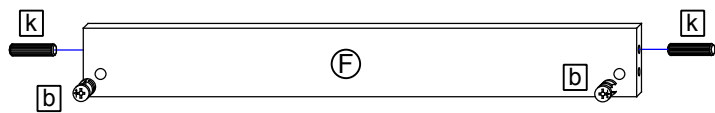
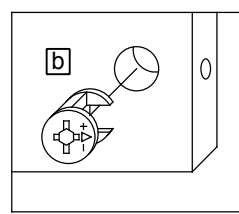
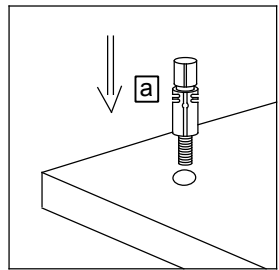
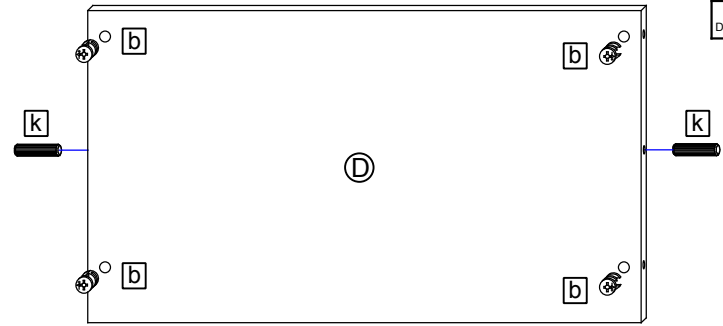
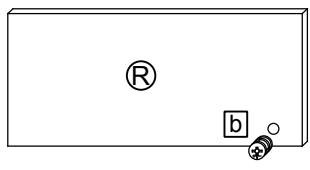
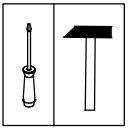
B



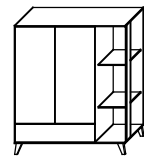
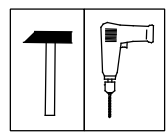
4.



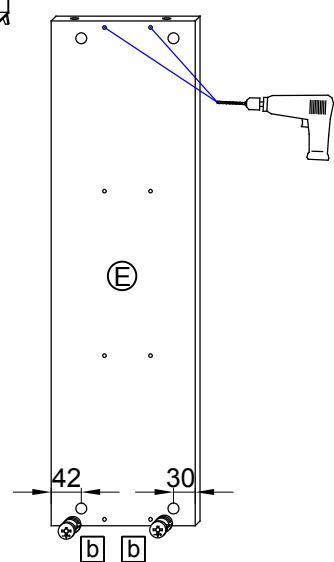
5.



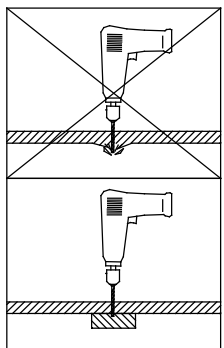
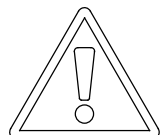
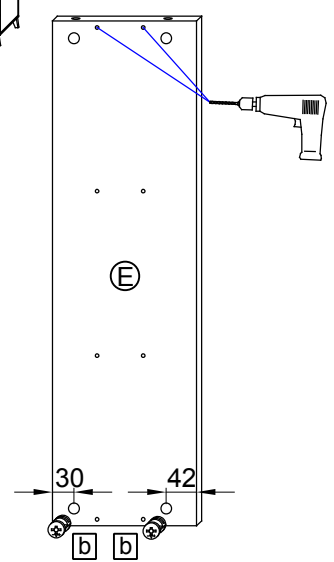
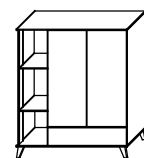
6.



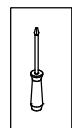
A



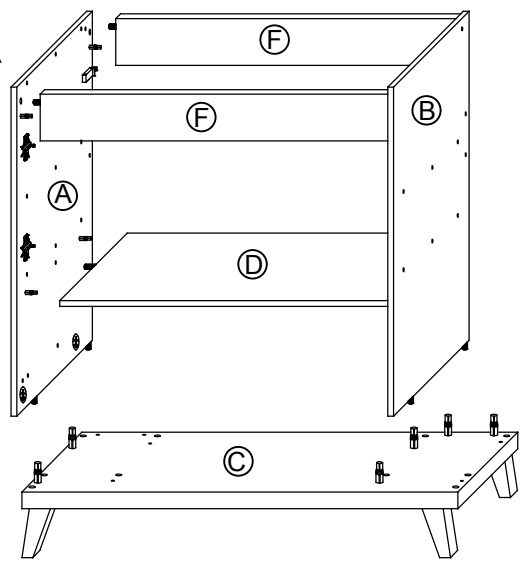
B



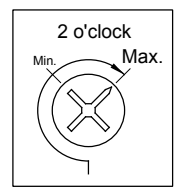
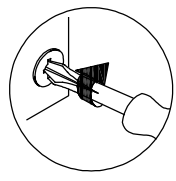
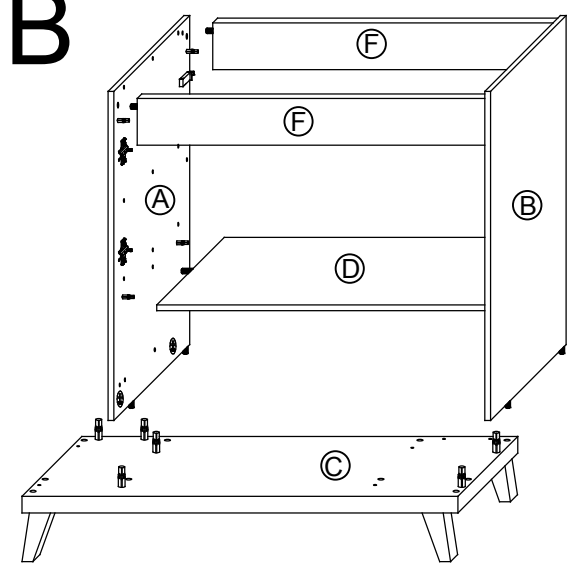
7.

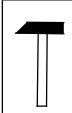


A

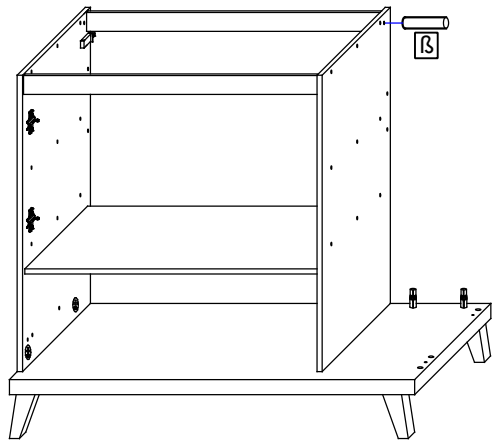


B

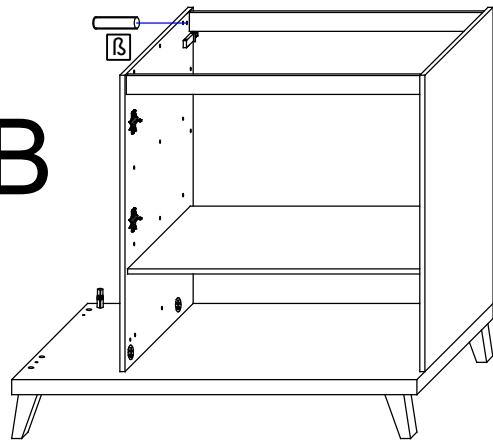


8. 

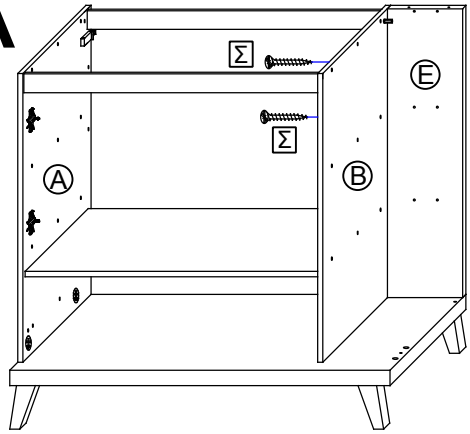
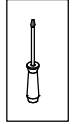
A



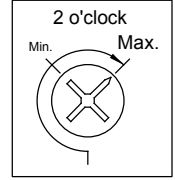
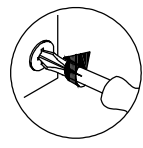
B



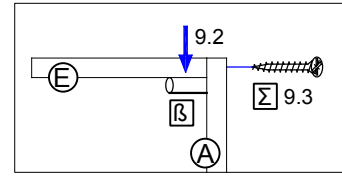
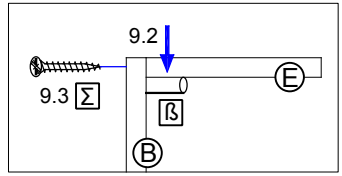
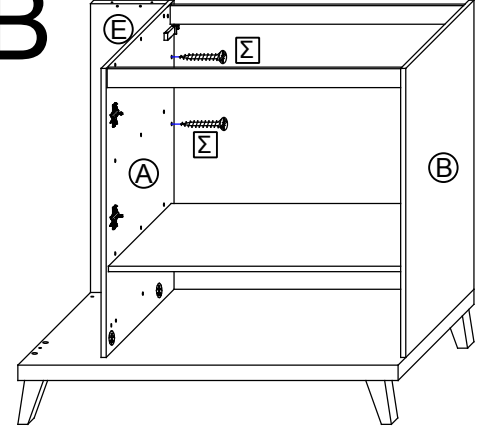
9. A



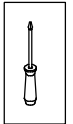
9.1



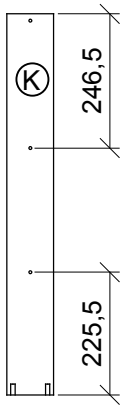
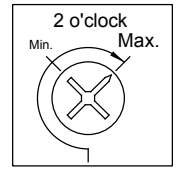
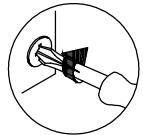
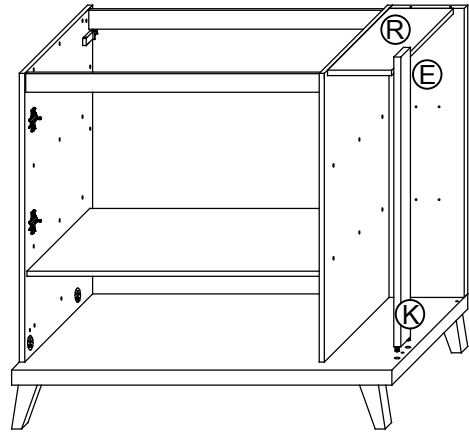
B



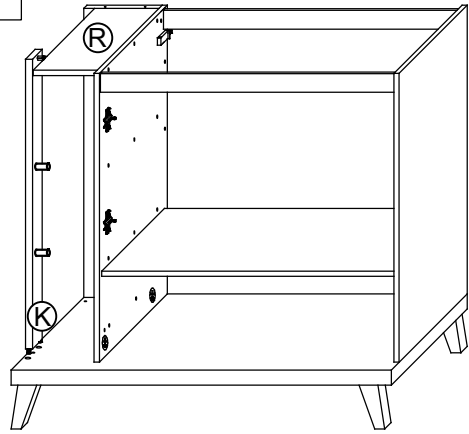
10.



A



B



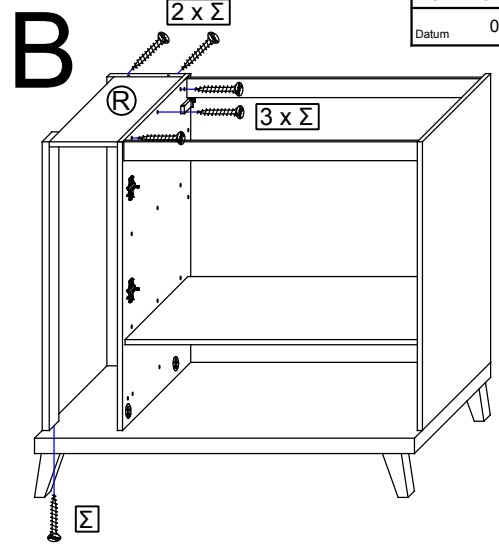
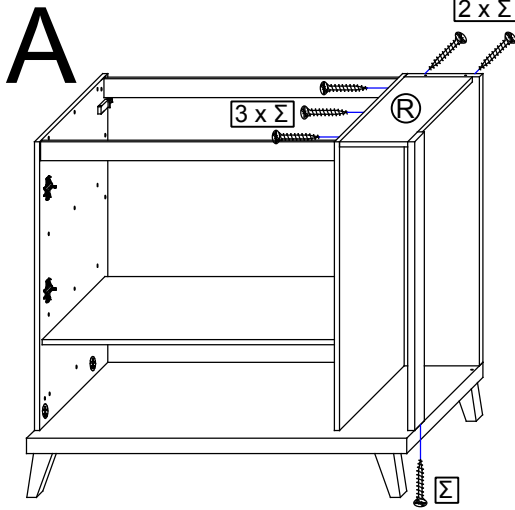
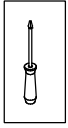
T5

Das Etikett, welches sich unten rechts befindet bitte ausschneiden und auf der Rückwand mit Klebeband (nicht beiliegend) befestigen.

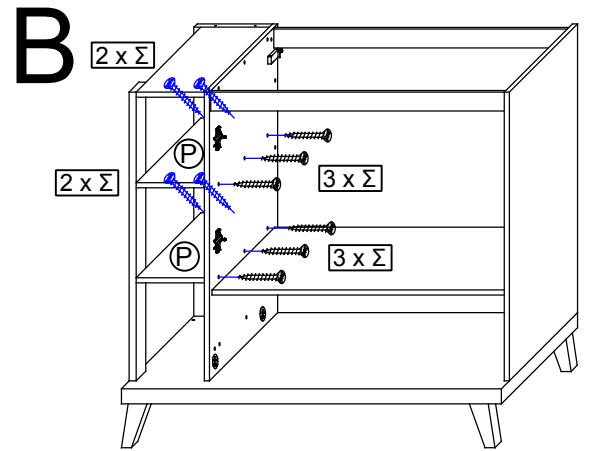
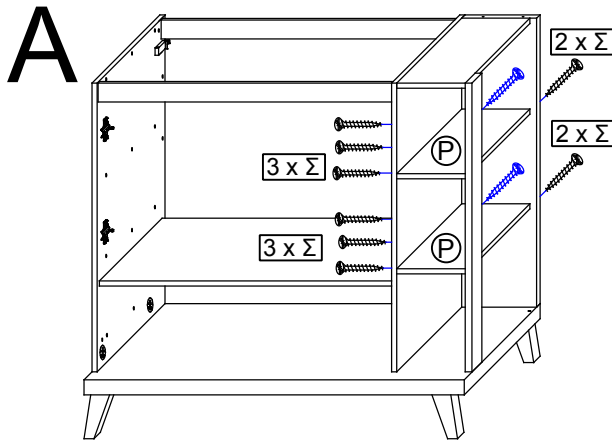
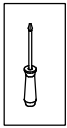


PELIPAL GmbH
 Hans-Wilhelm-Peters-Straße 2
 33189 Schlagen
 Germany

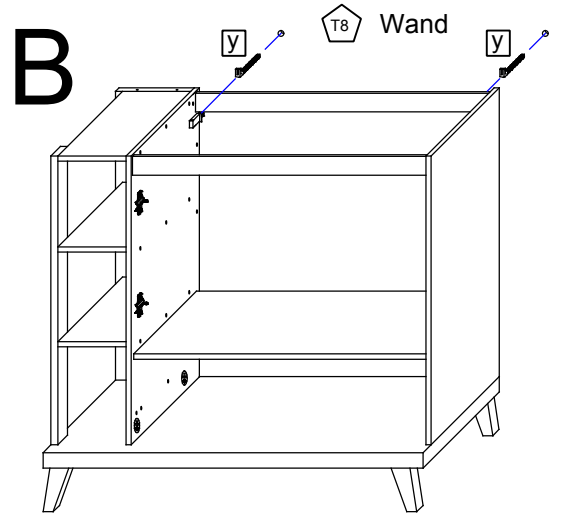
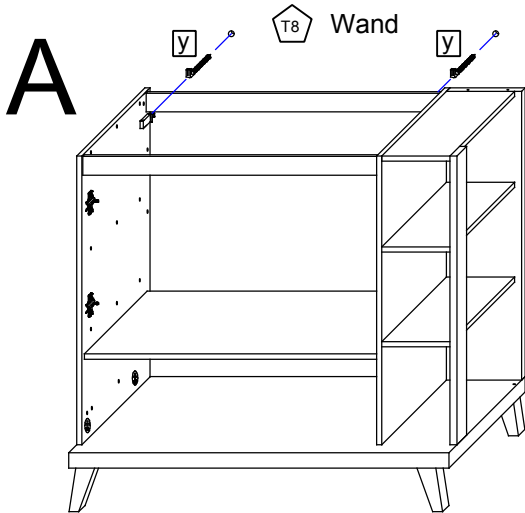
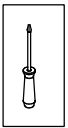
11.



12.

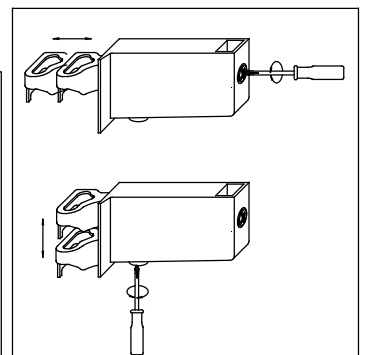
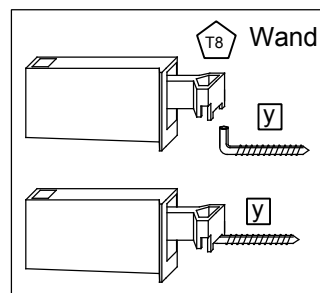


13.

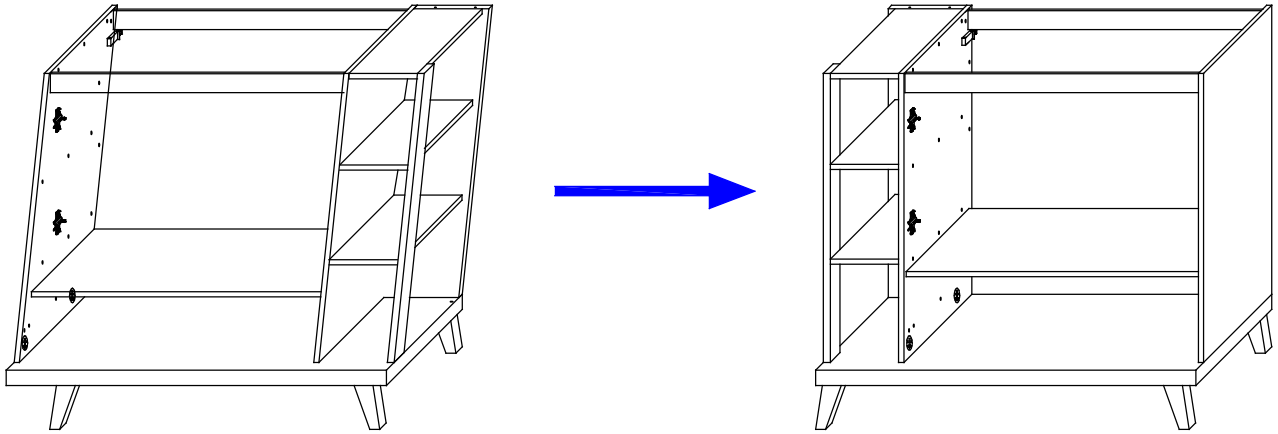


T6 Die Schrankaufhänger dienen zur Kippsicherung des Schrankes und müssen grundsätzlich montiert werden.

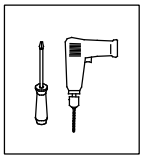
T9 Lassen Sie den Schrank nur durch fachkundige Personen mit für die Wand geeignetem Montage-materialien montieren.



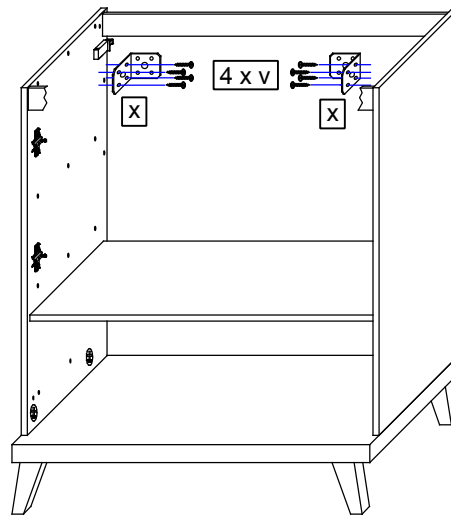
14.



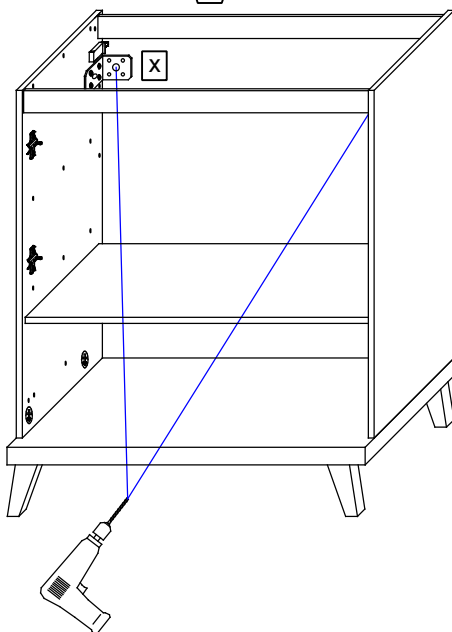
15.



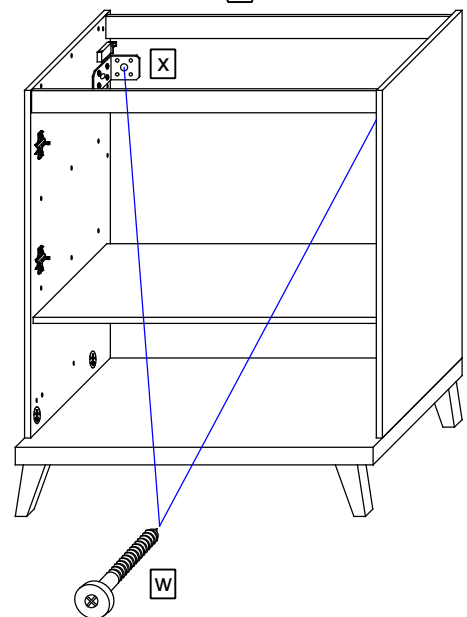
T8 Wand



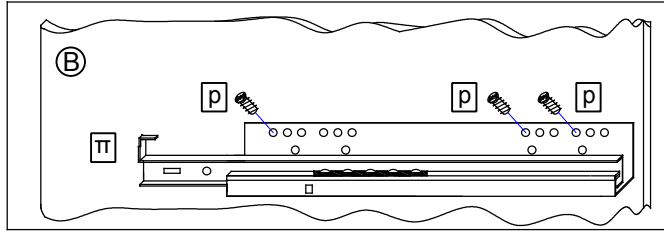
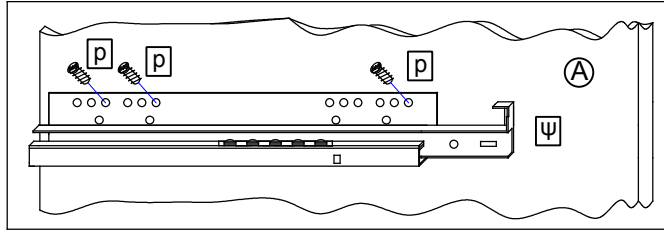
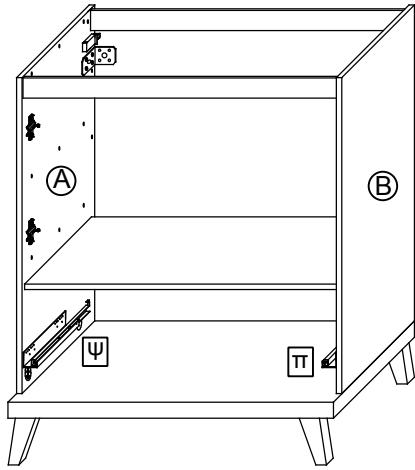
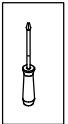
T8 Wand



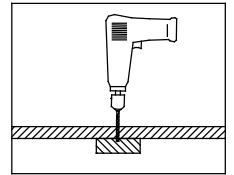
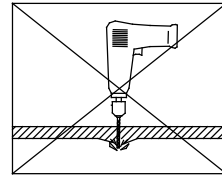
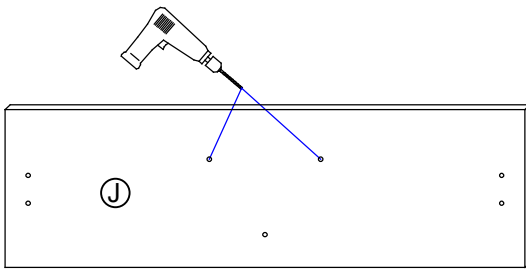
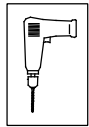
T8 Wand



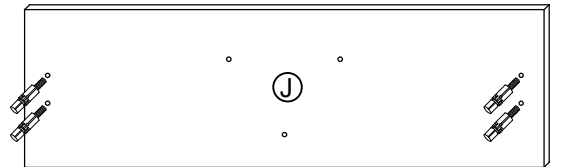
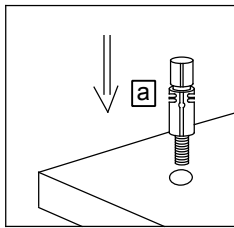
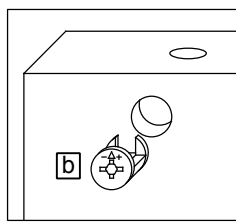
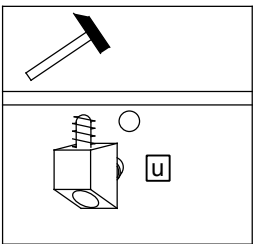
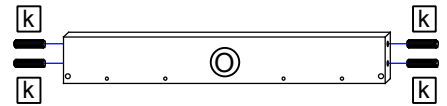
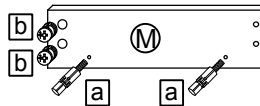
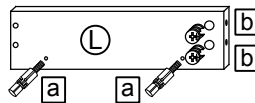
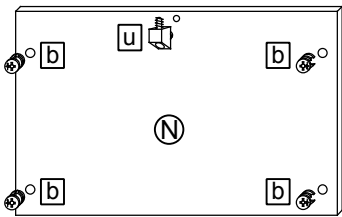
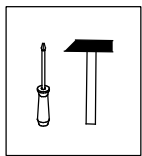
16.



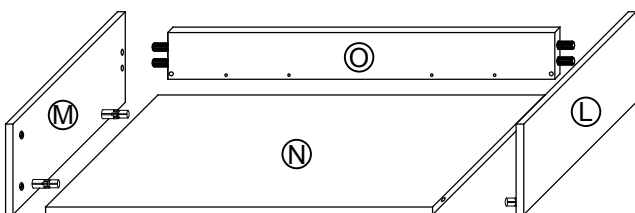
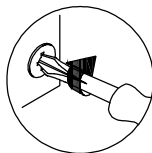
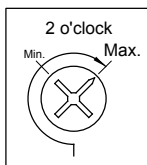
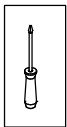
17.



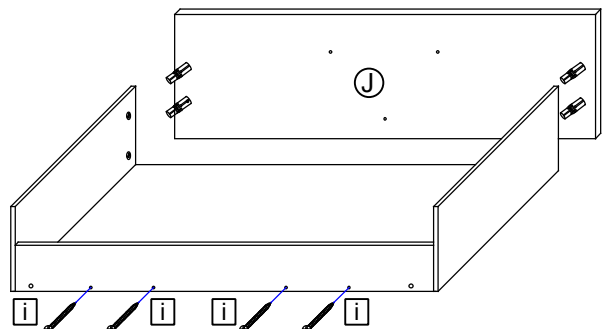
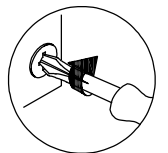
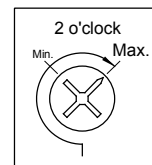
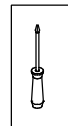
18.



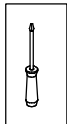
19.



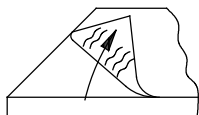
20.



21.

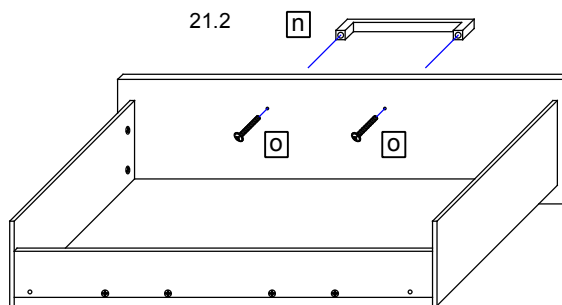


21.1

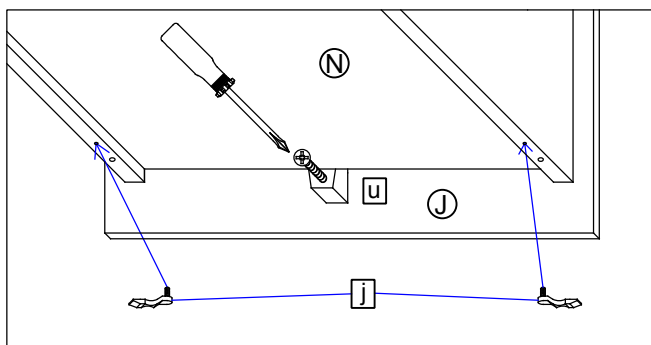
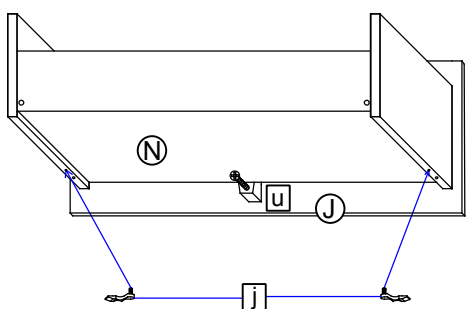
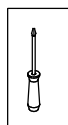


Bei Hochglanz-Fronten bitte erst die Schutzfolie entfernen und dann den Griff montieren!

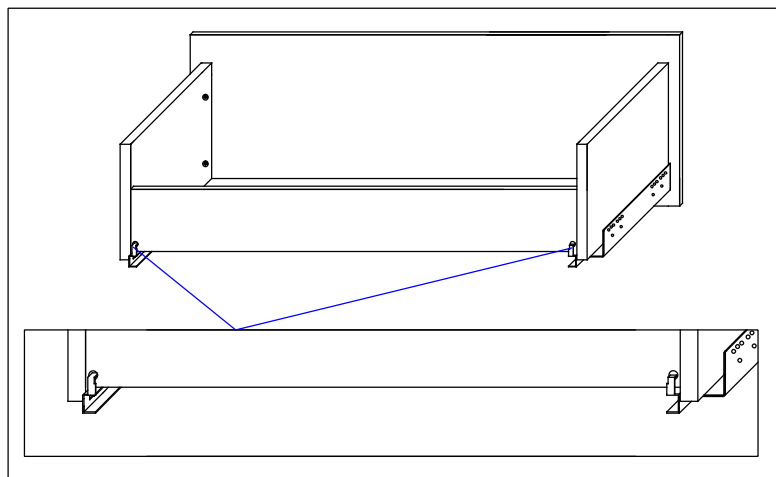
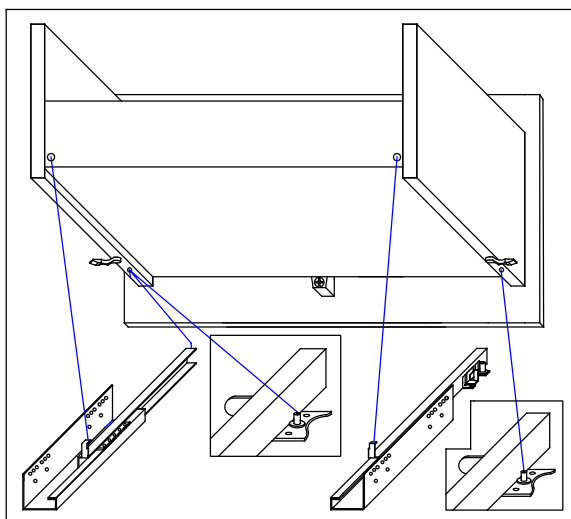
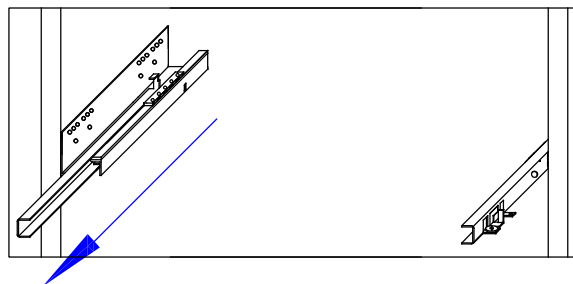
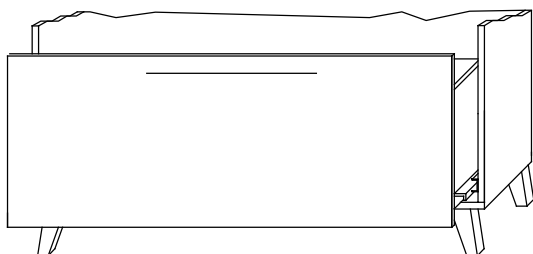
21.2



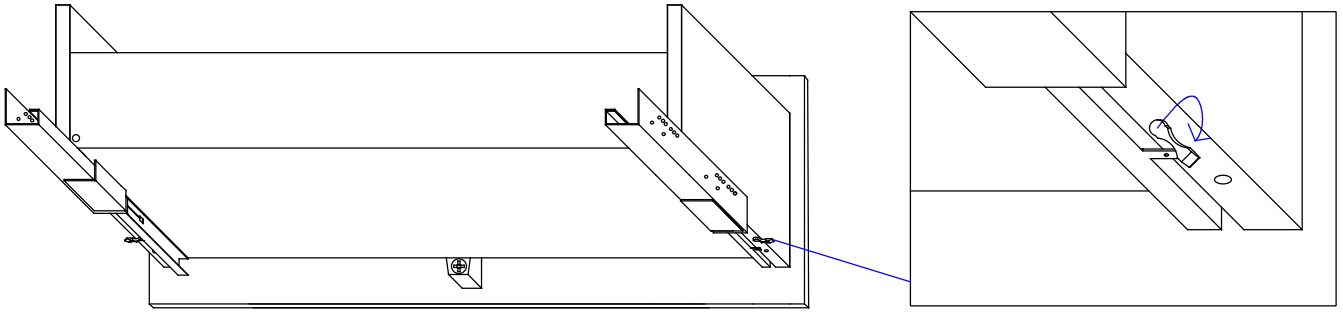
22.



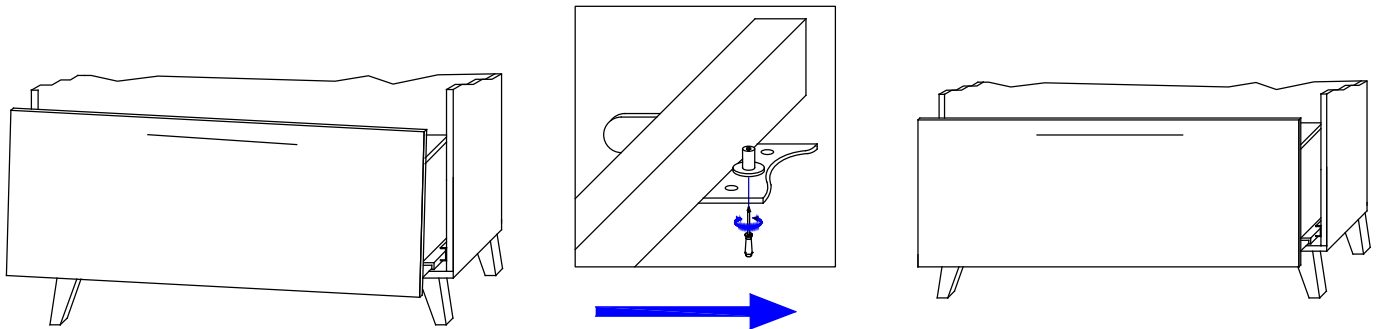
23.



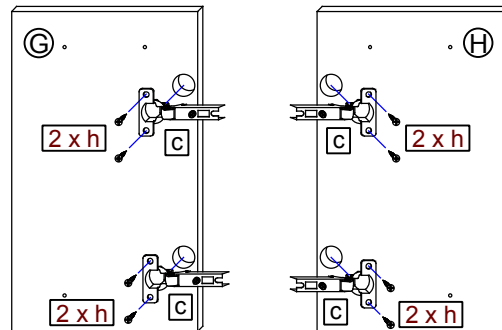
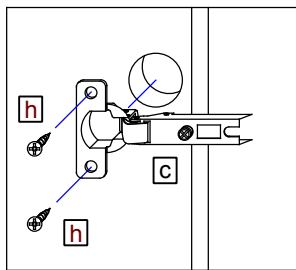
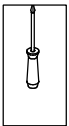
24.



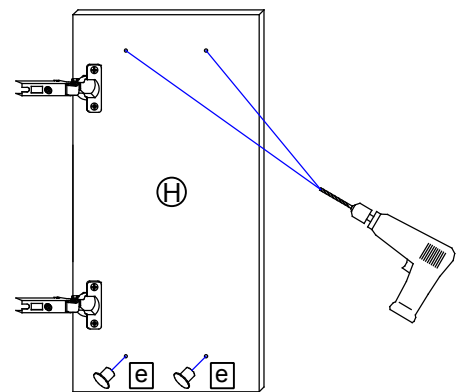
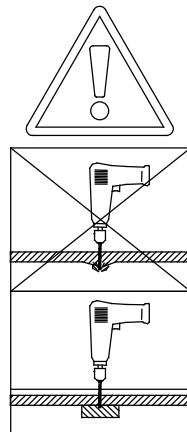
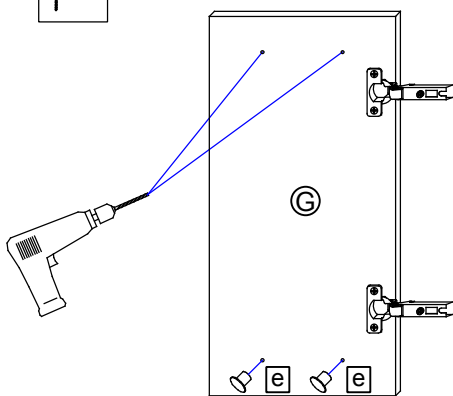
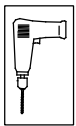
25.



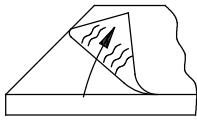
26.



27.

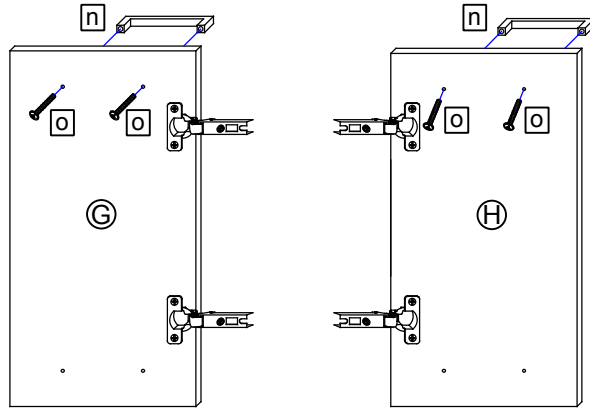


28.

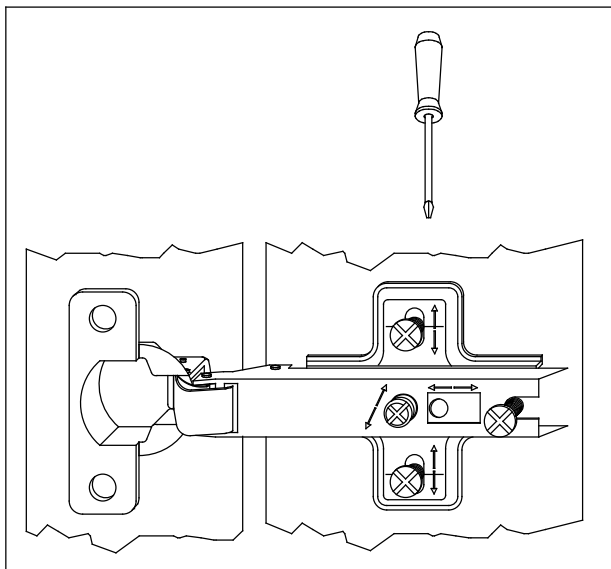
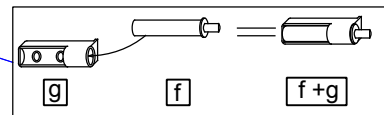
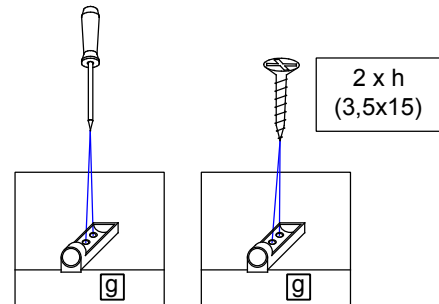
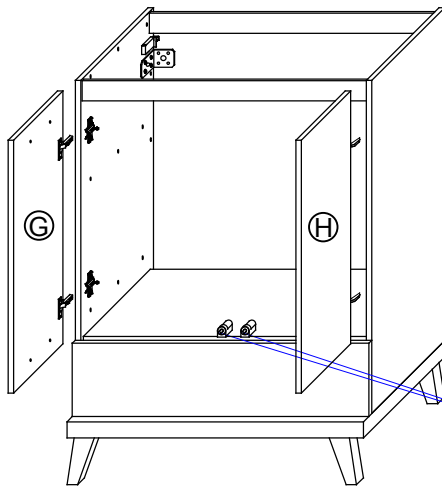
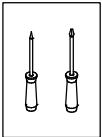


T10

Bei Hochglanz-Fronten bitte erst die Schutzfolie entfernen und dann den Griff montieren!

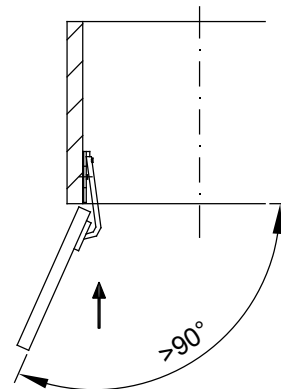


29.



T11

Bei Türmontage das Scharnier einhängen, bis Anschlag öffnen und anschließend festschrauben.



T12

Das Möbel bitte nur mit einem feuchten Tuch reinigen.