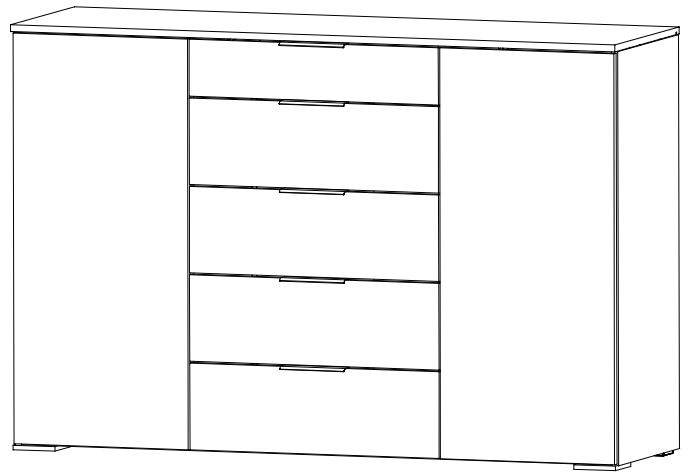
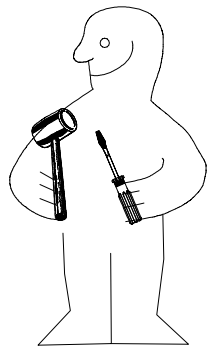
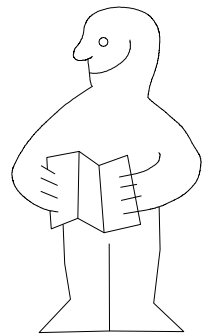
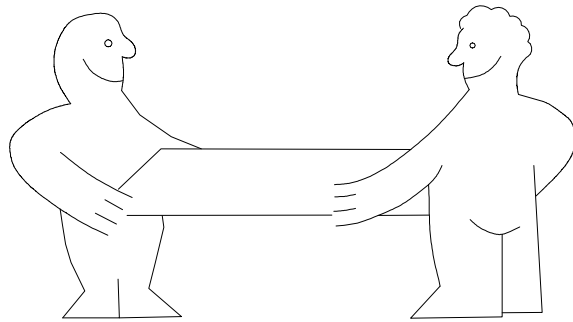
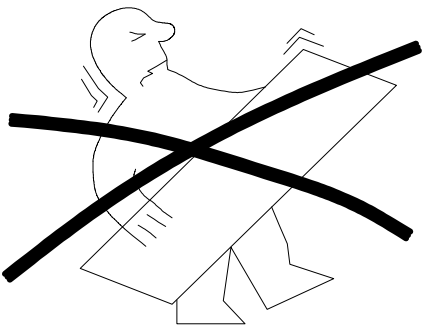


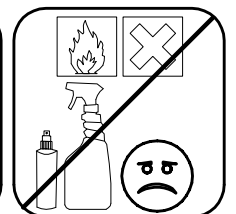
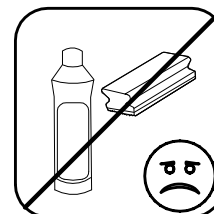
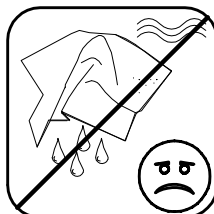
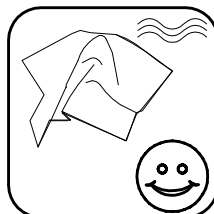
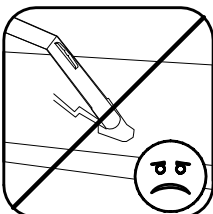
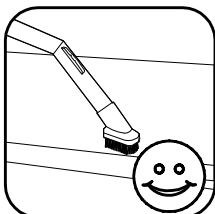
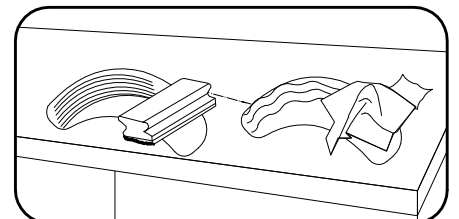
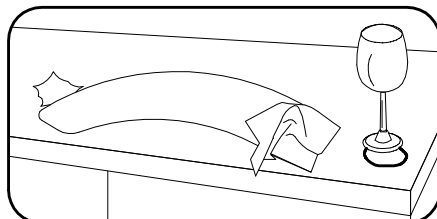
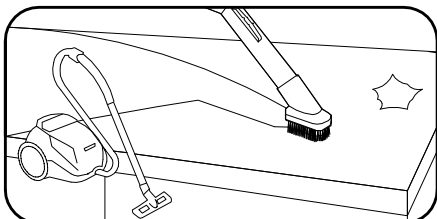
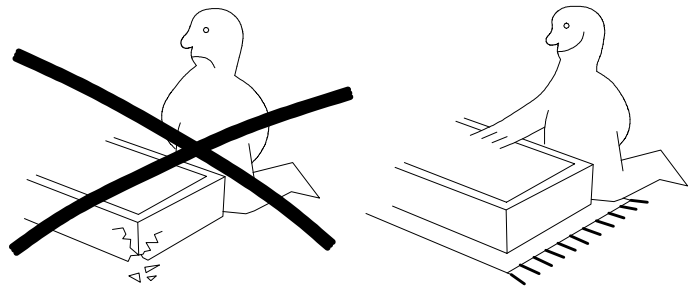
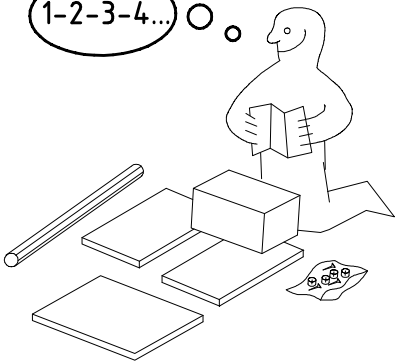
980181



801



1-2-3-4...



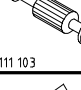




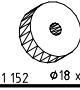
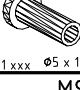
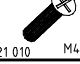
980181

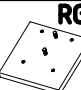
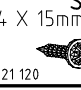

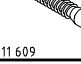
19.05.15 / 15.08.17



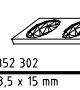
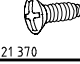
08 17


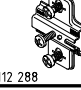
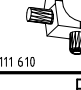

1/12

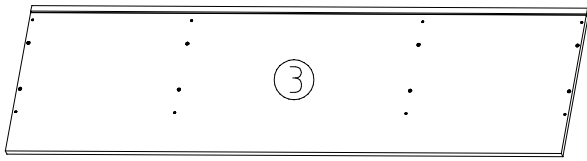
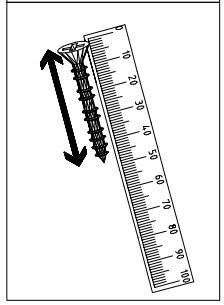
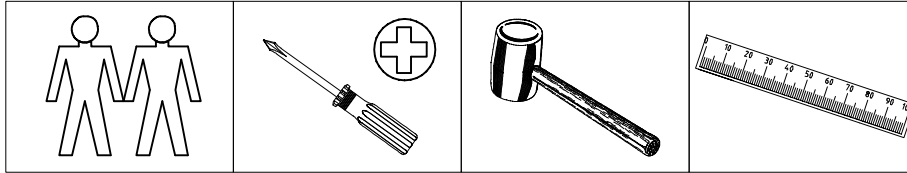
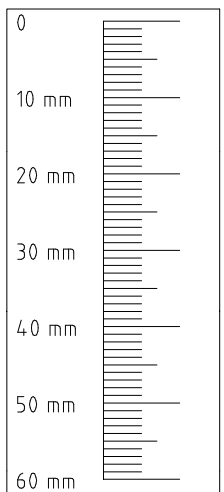
	<b>A</b>	12x
	<b>D</b>	16x
	<b>C</b>	12x
	<b>SBV</b>	12x

	<b>Q35</b>	5x
	<b>D8</b>	20x
	<b>F5</b>	20x
	<b>MS 14</b>	20x

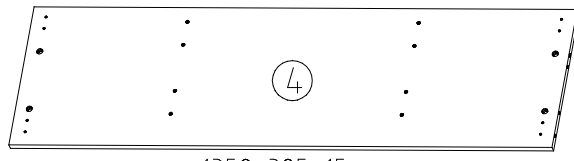
	<b>RG100</b>	2x
	<b>SP15</b>	14x
	<b>SG 9</b>	2x
	<b>B</b>	4x

	<b>RWP 883</b>	4x
	<b>Z</b>	3x
	<b>KP8</b>	14x
	<b>G1</b>	8x

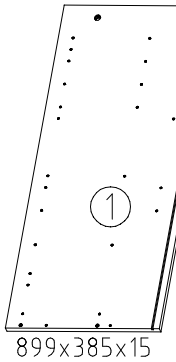
	<b>N27</b>	4x
	<b>M27</b>	4x
	<b>L7</b>	16x
	<b>RG10</b>	2x



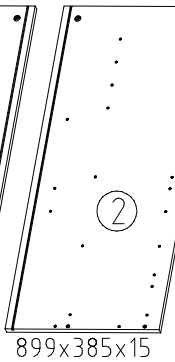
1390x405x15



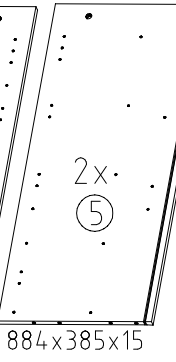
1358x385x15



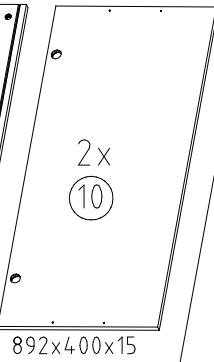
899x385x15



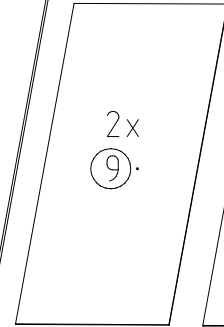
899x385x15



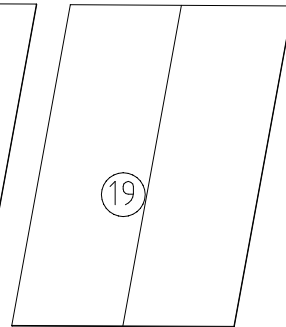
884x385x15



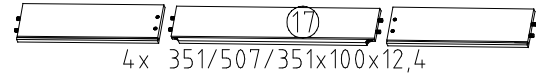
892x400x15



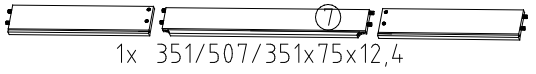
383x893x2,5



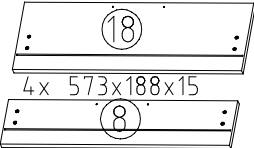
564x893x2,5



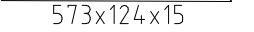
4x 351/507/351x100x12,4



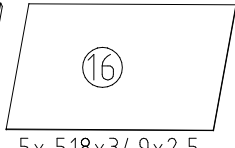
1x 351/507/351x75x12,4



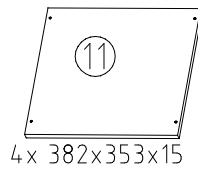
4x 573x188x15



573x124x15

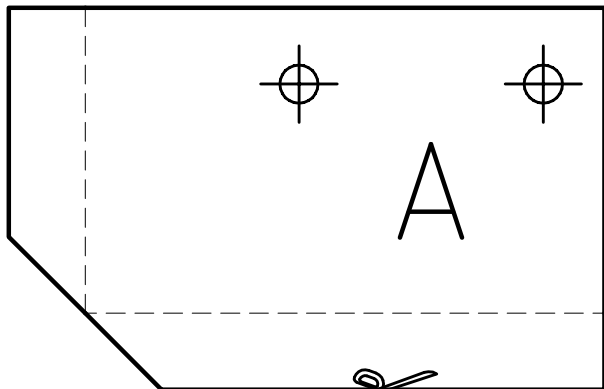


5x 518x349x2,5

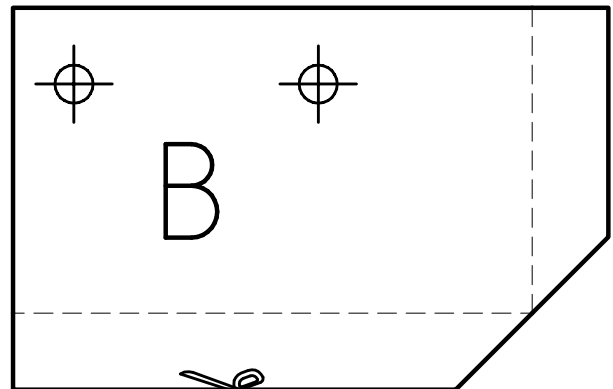


4x 382x353x15

1

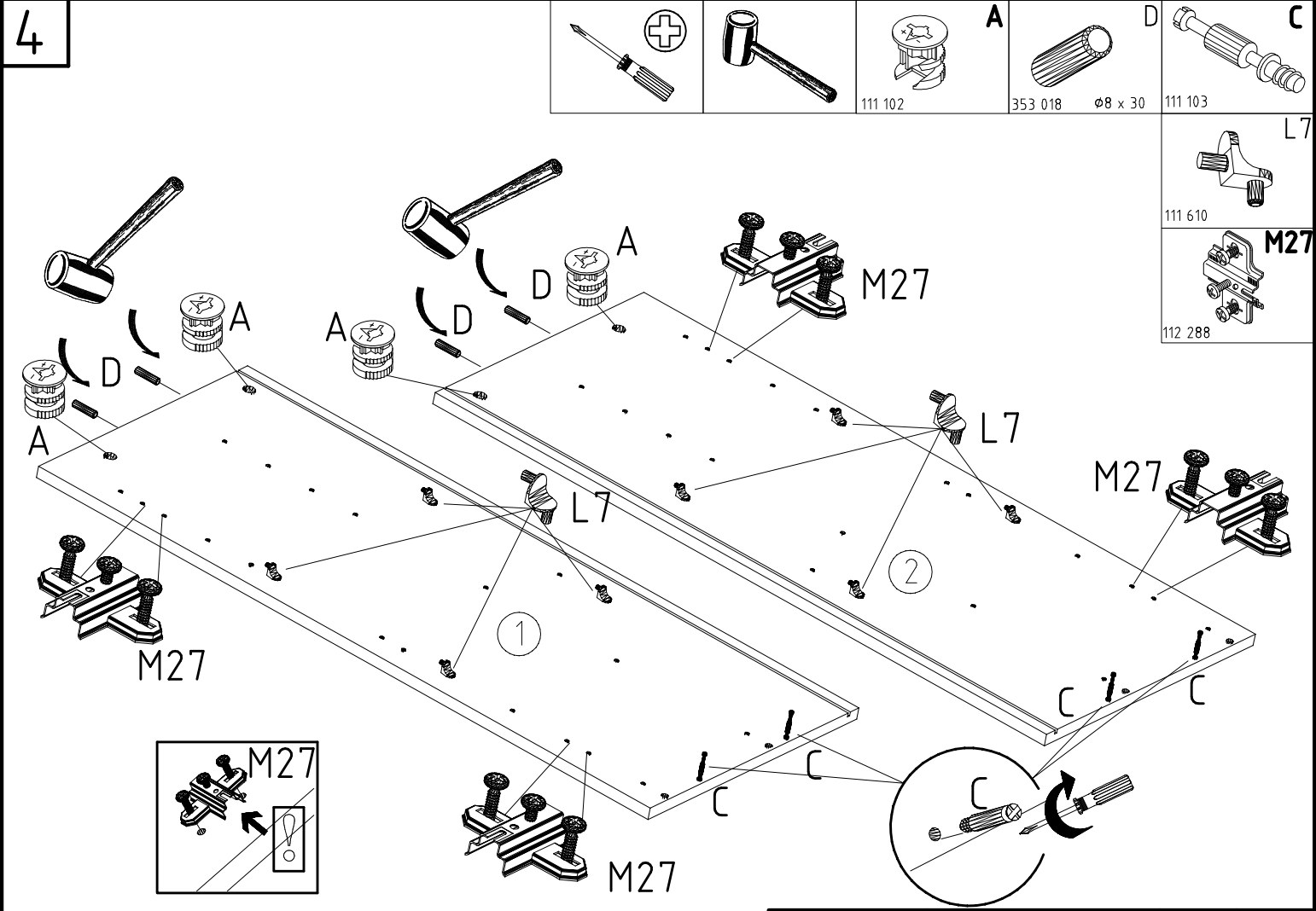
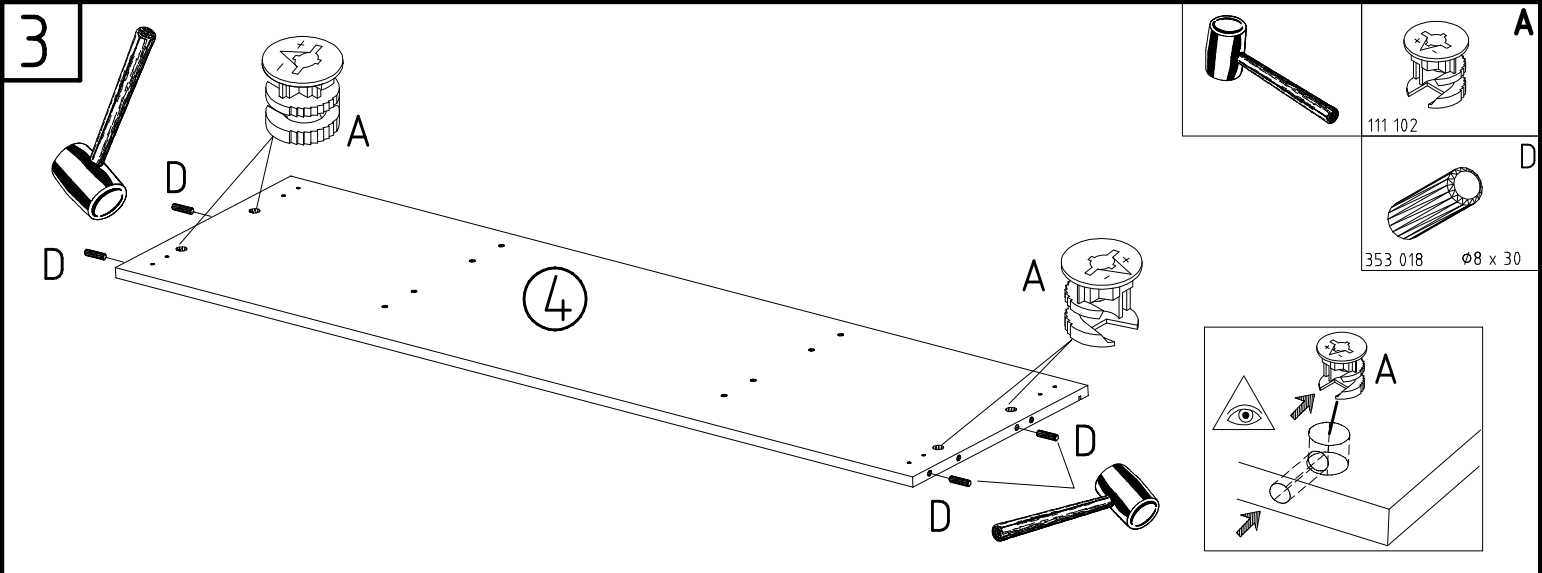
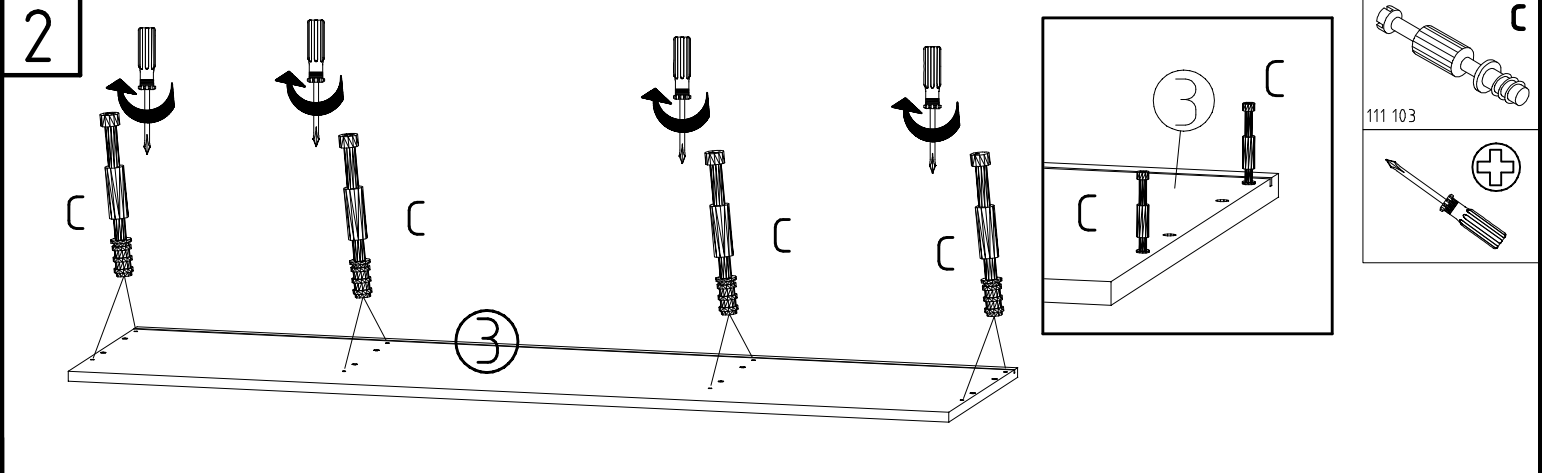


A

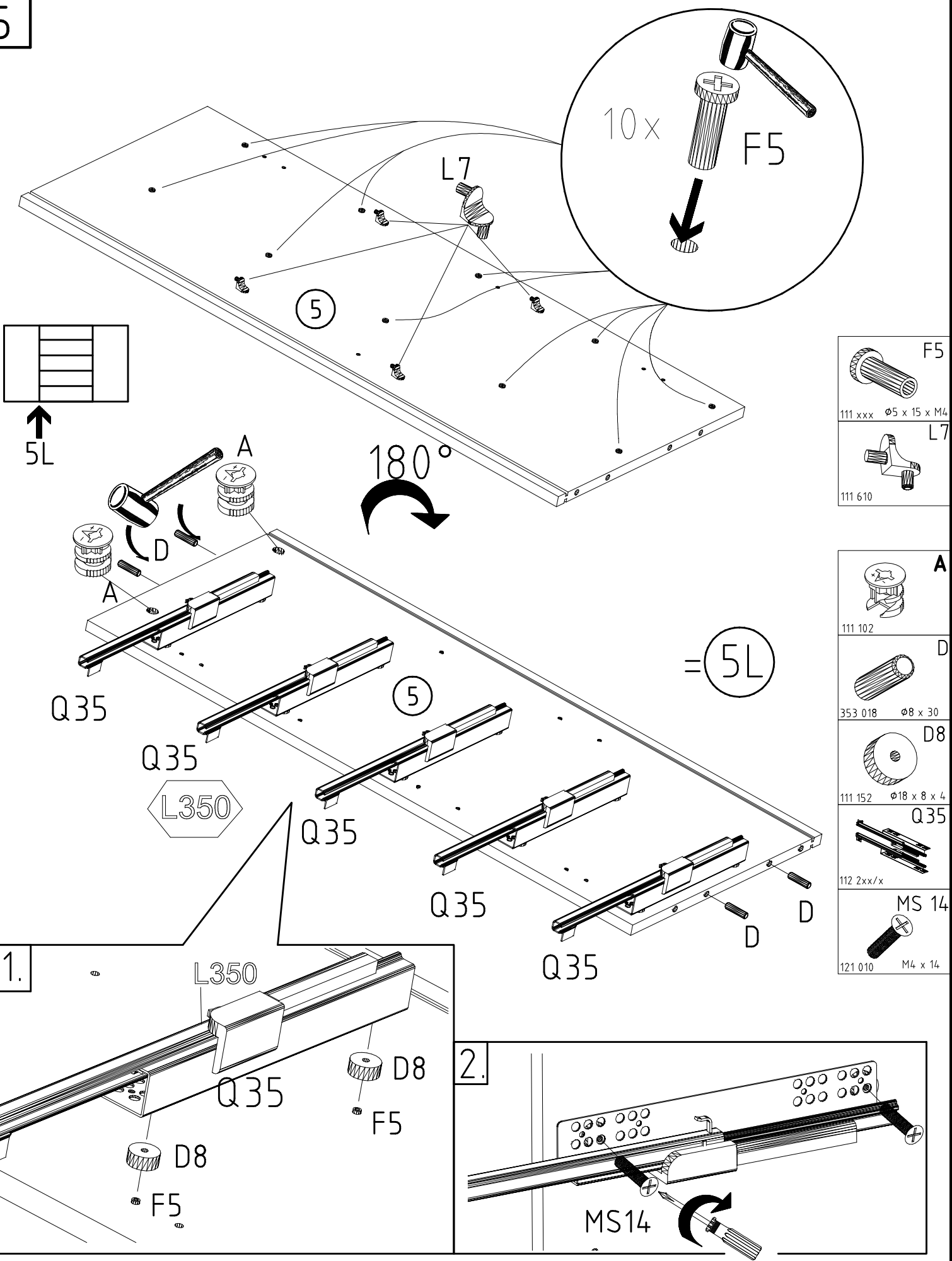


B

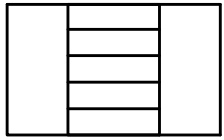
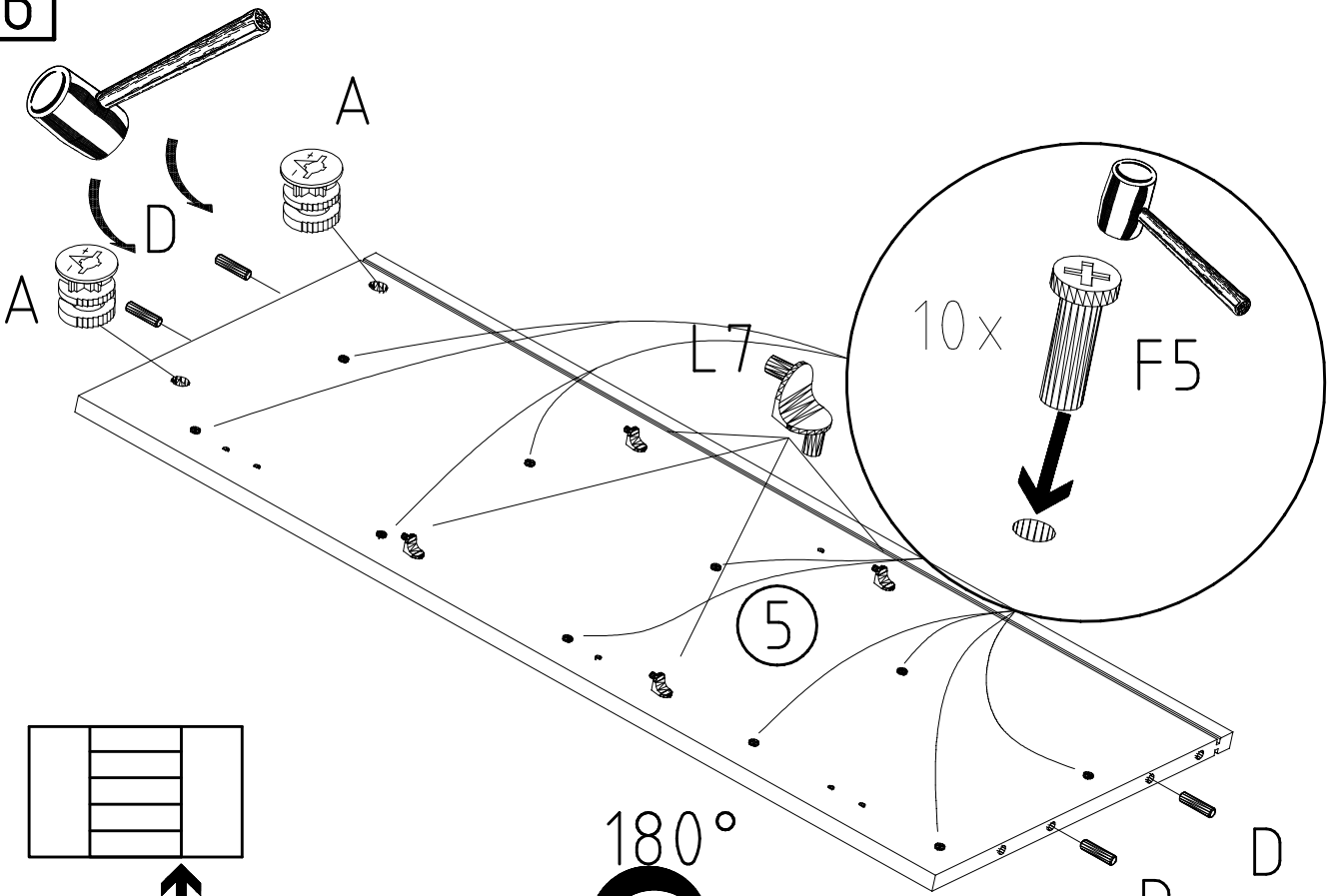




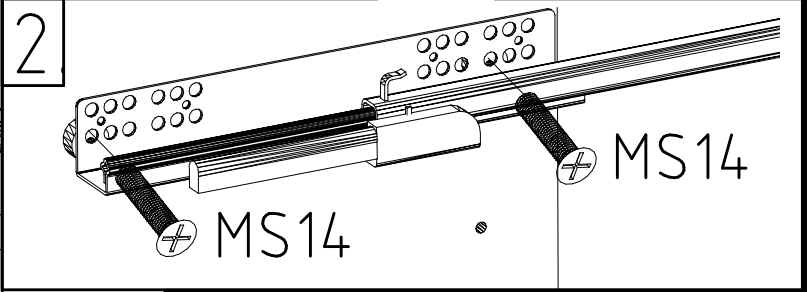
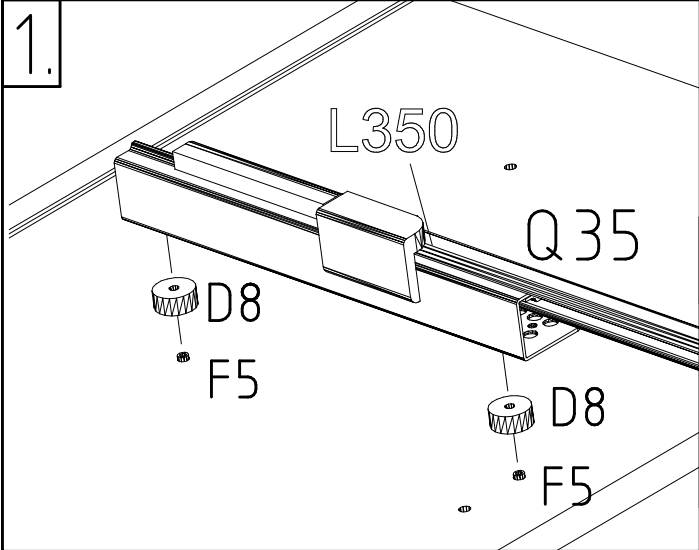
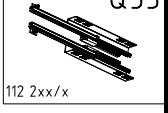
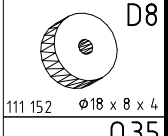
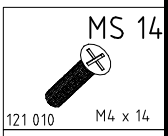
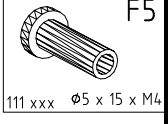
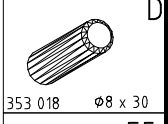
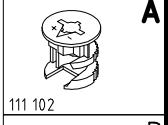
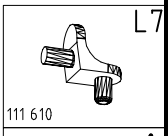
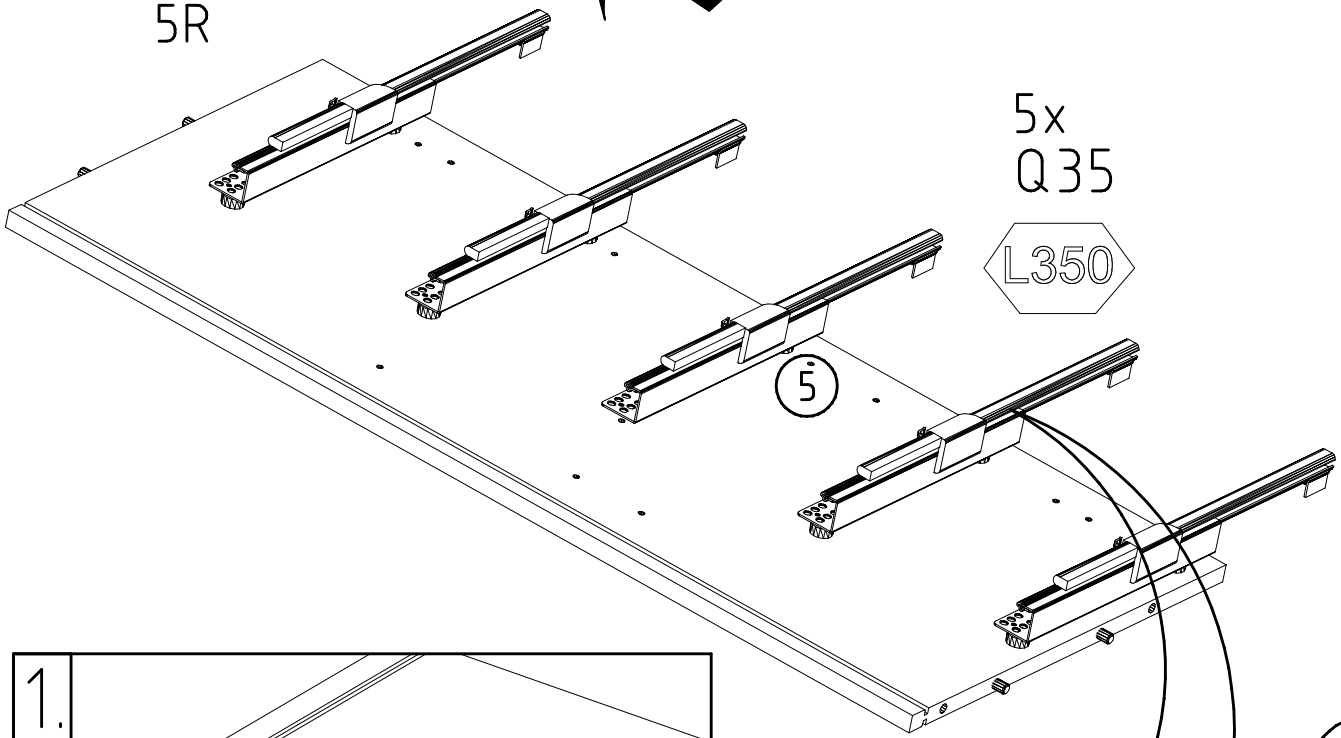
5



6



5R

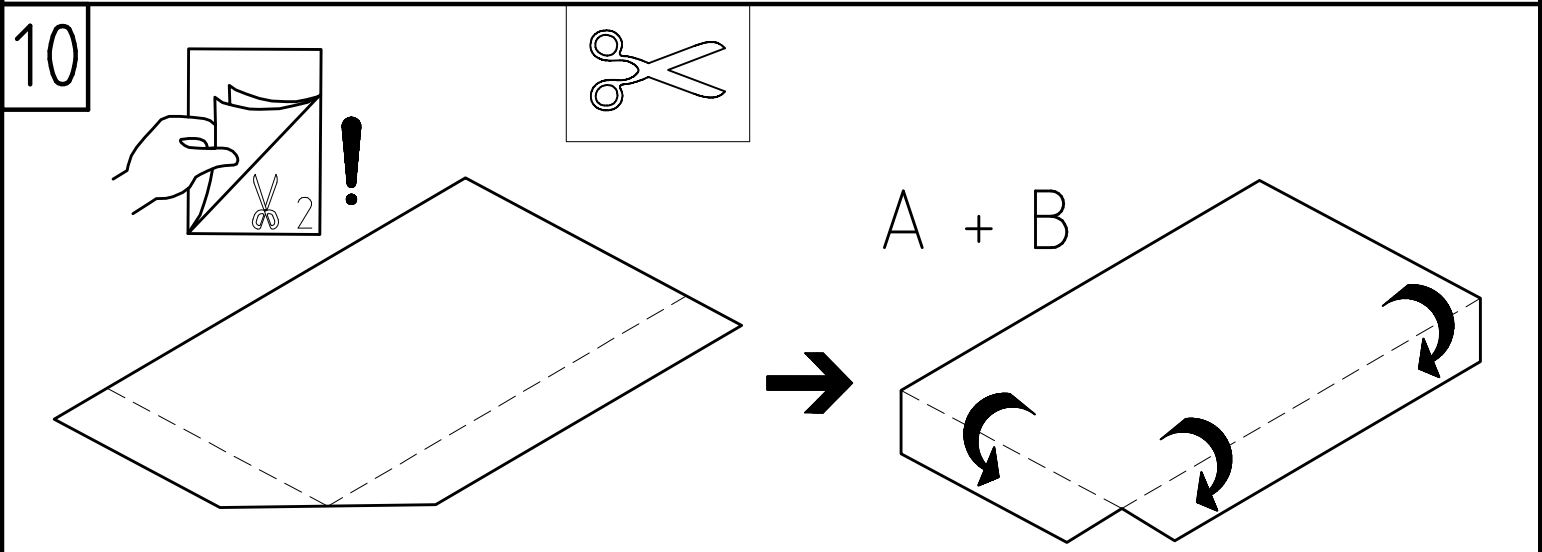
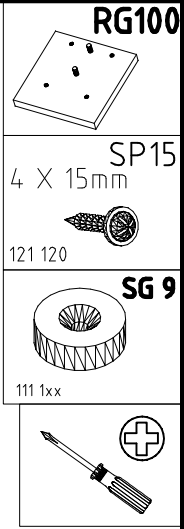
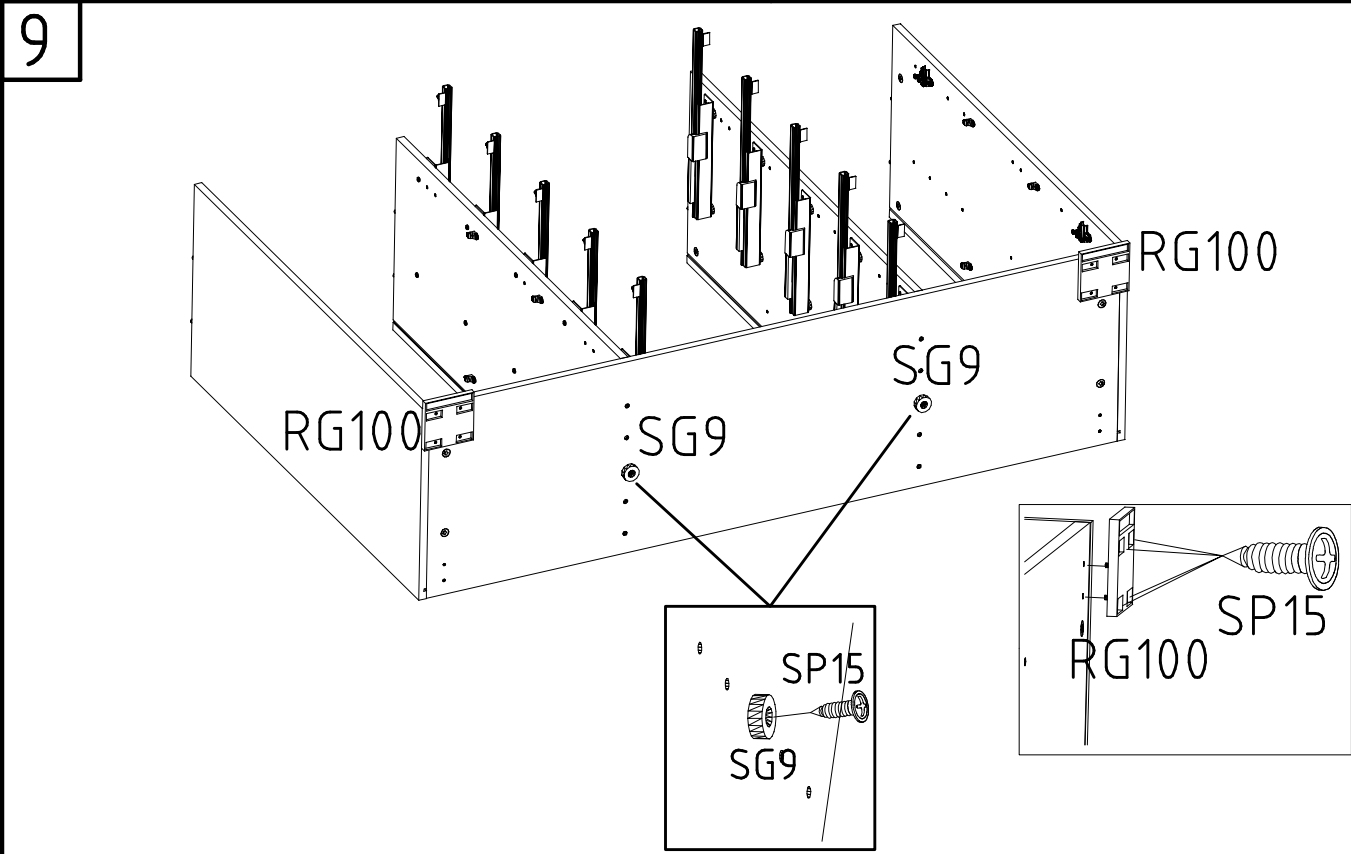
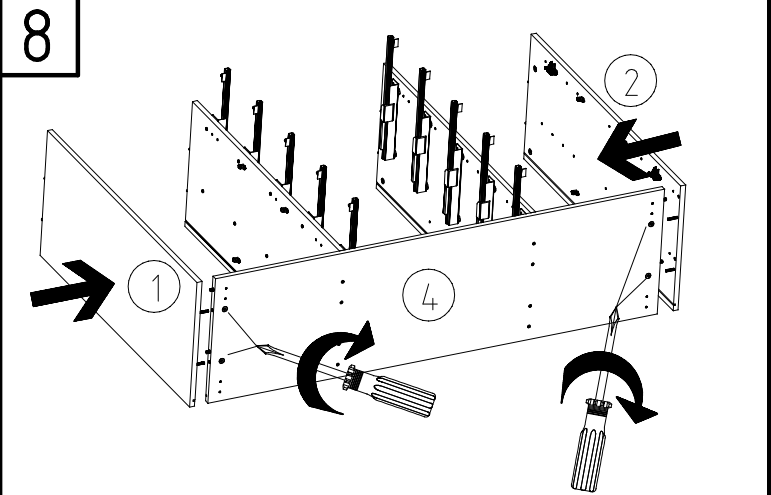
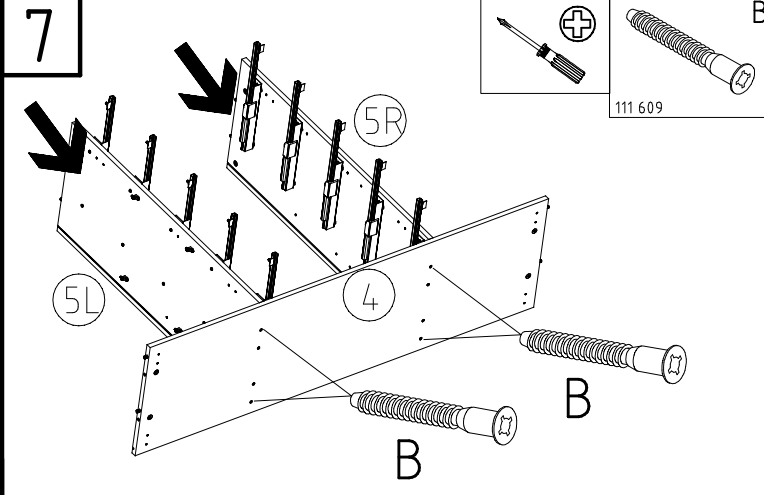


980181

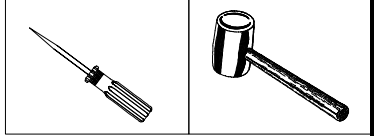
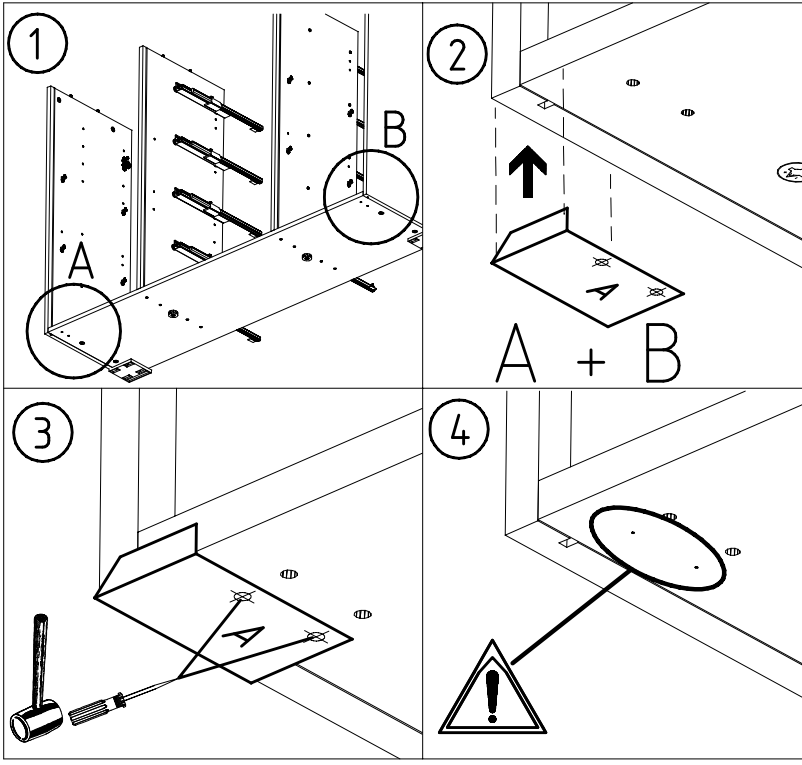
19.05.15 / 15.08.17

08 17

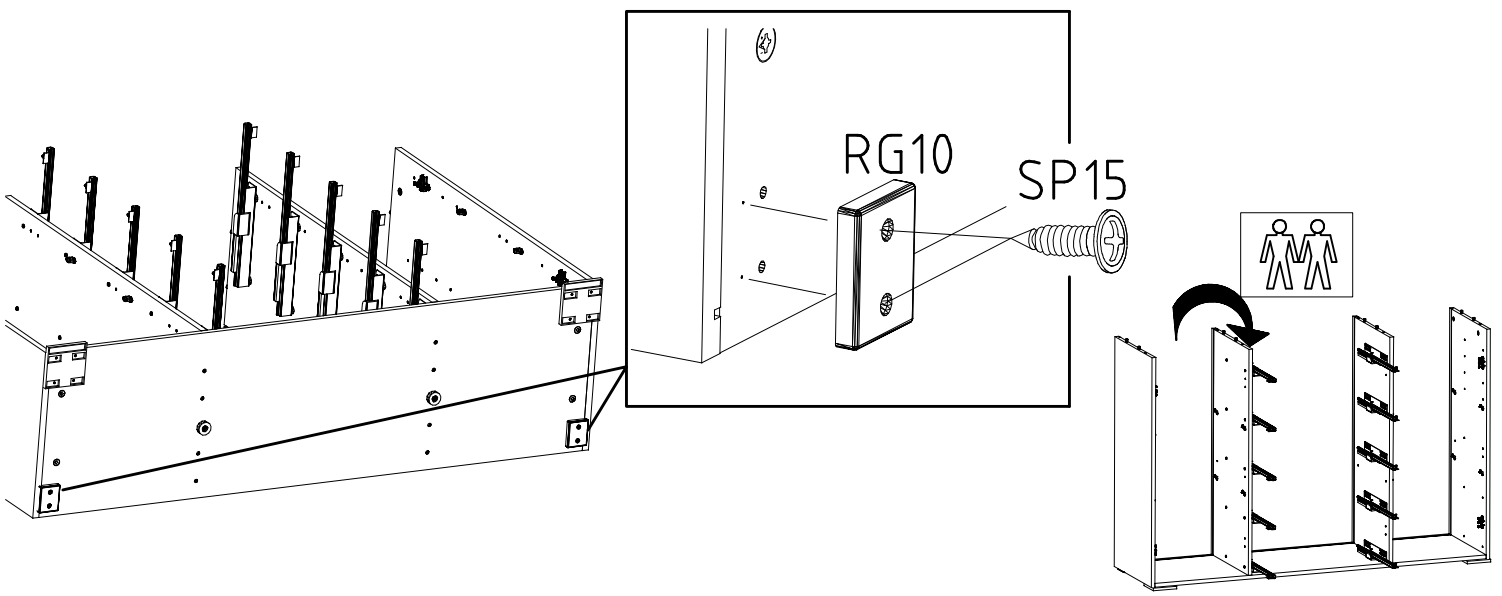
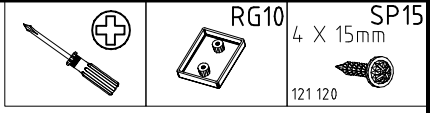
5/12



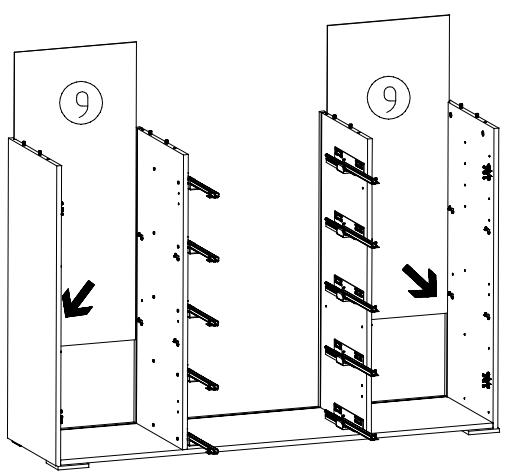
11



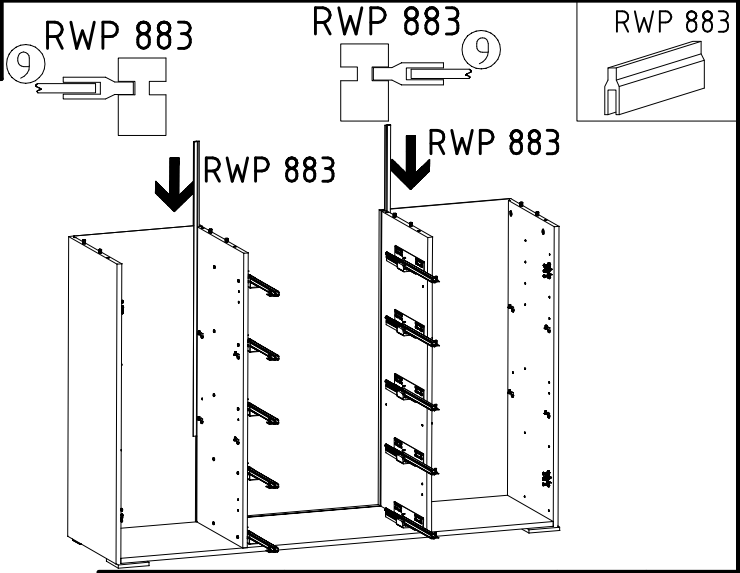
12



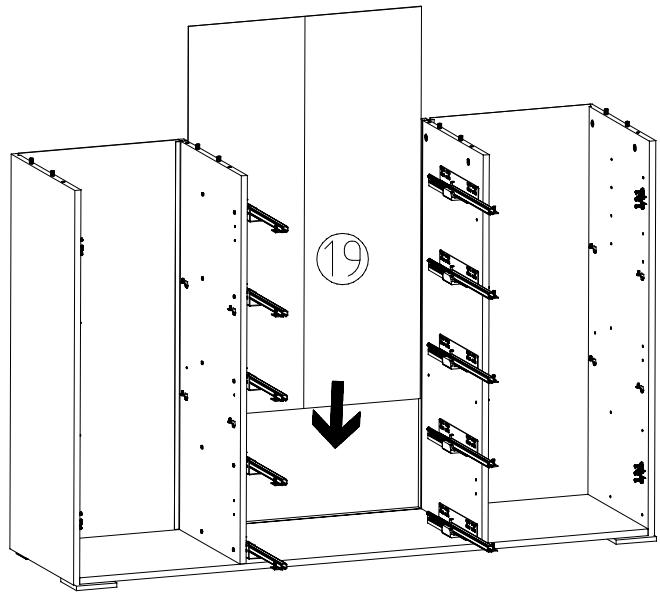
13



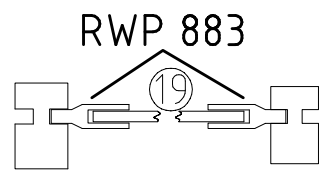
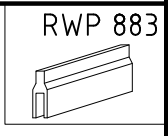
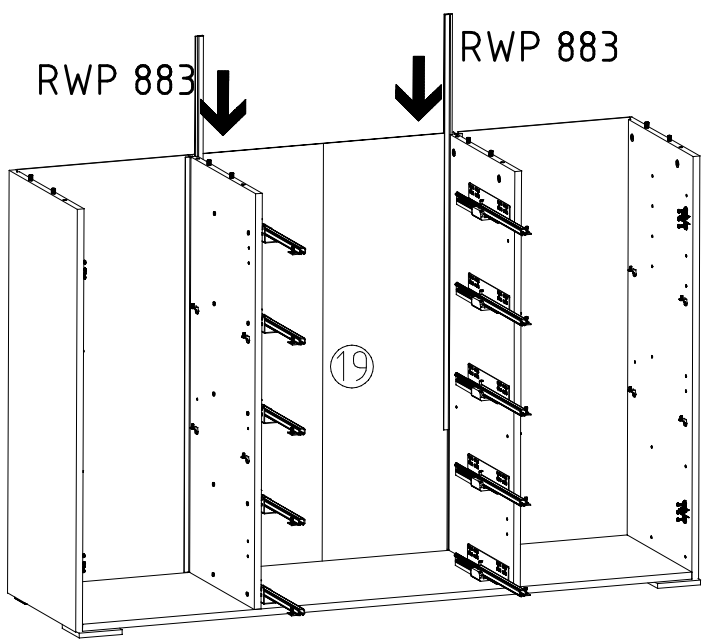
14



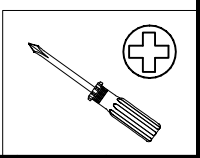
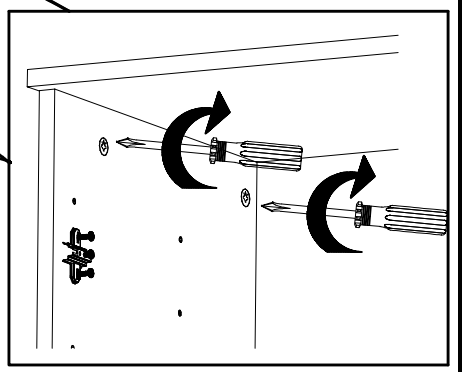
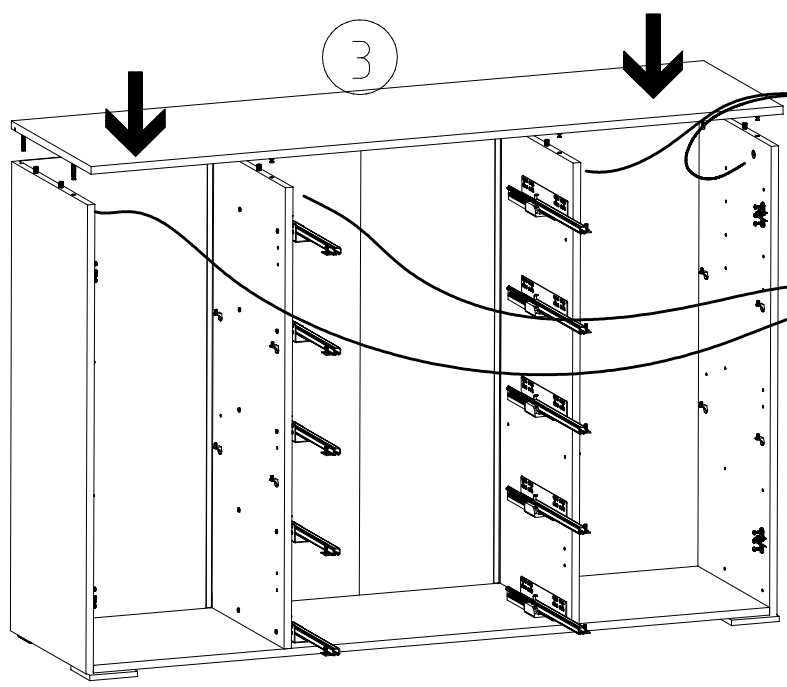
15



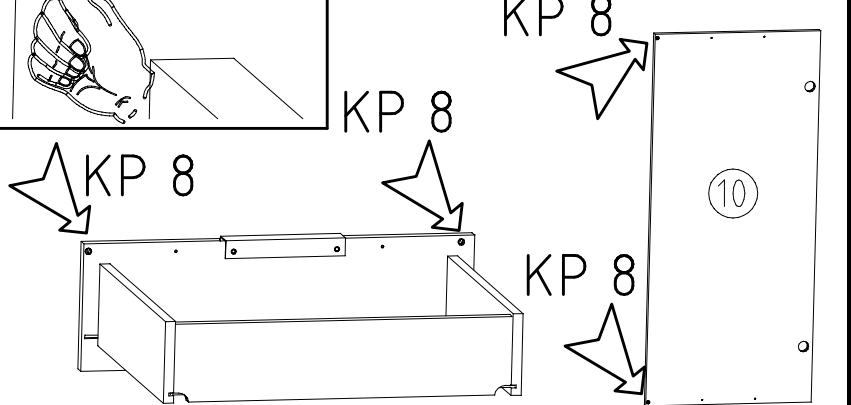
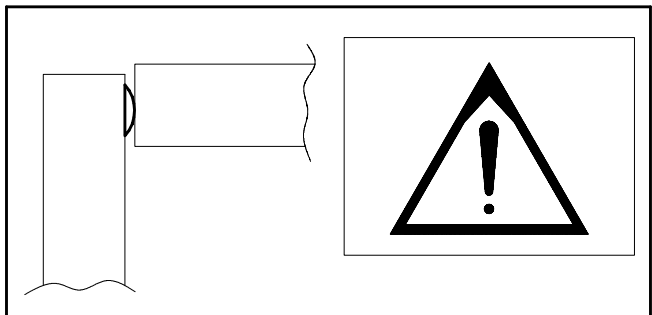
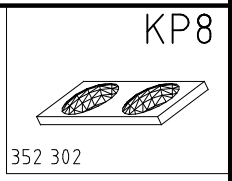
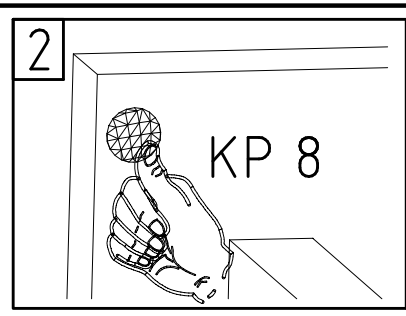
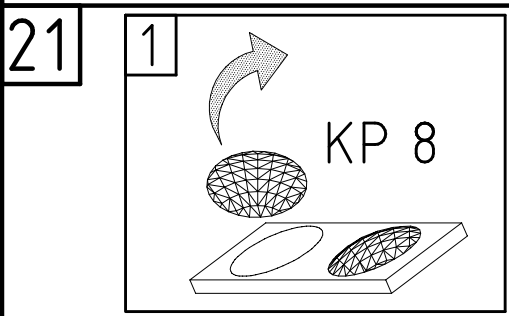
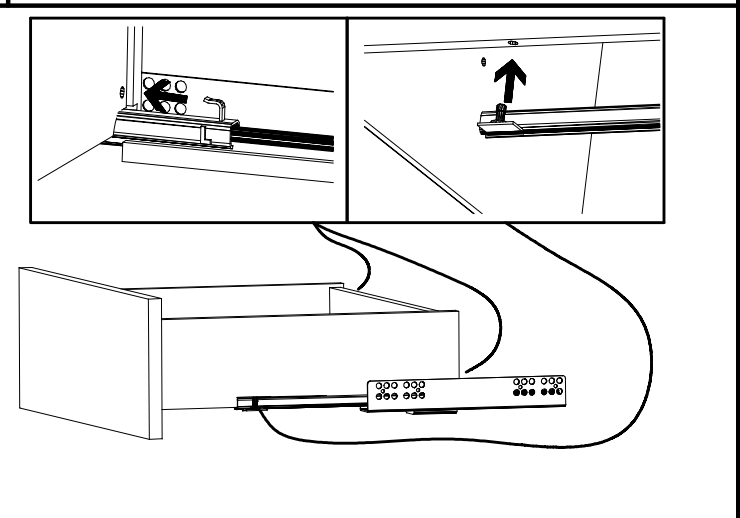
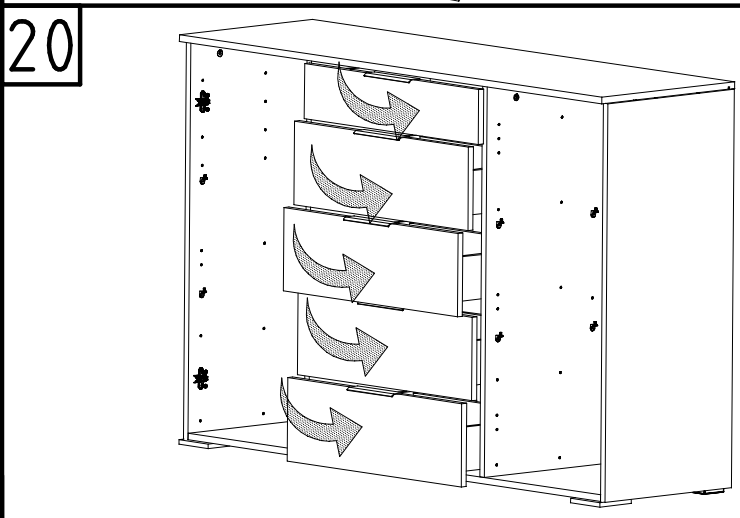
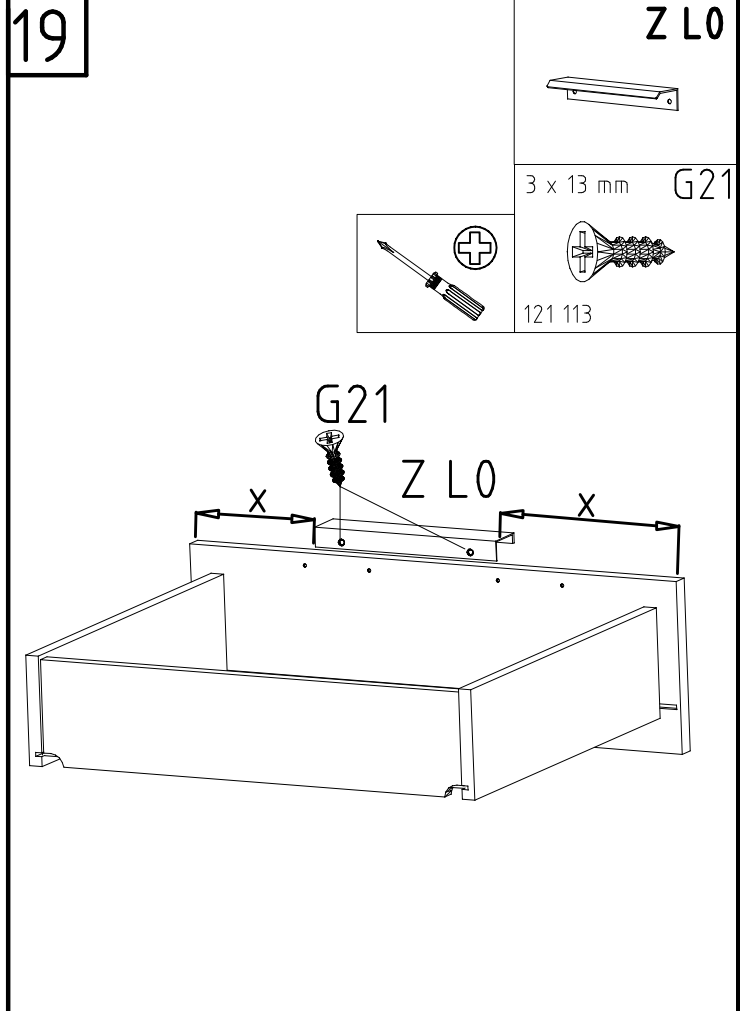
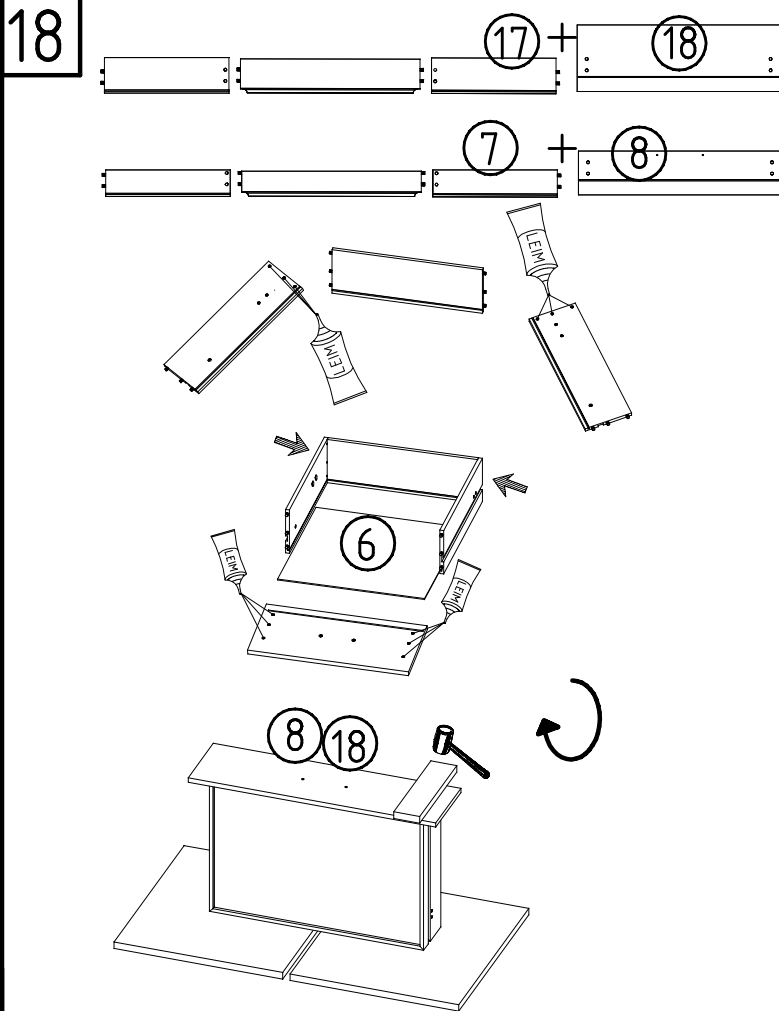
16



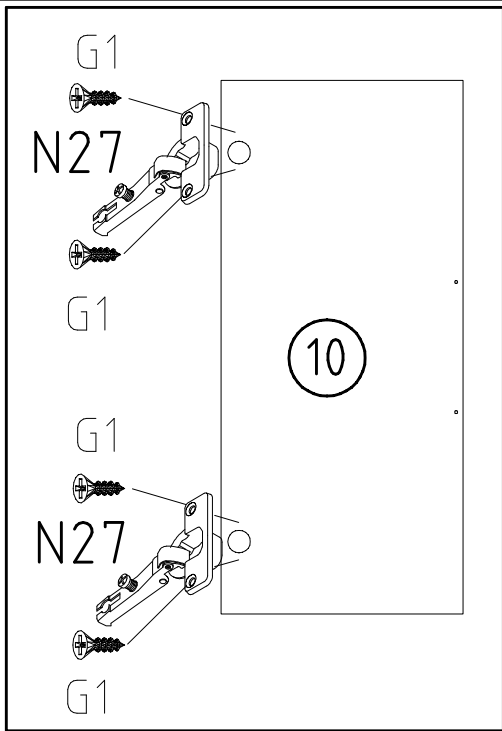
17

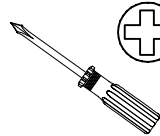
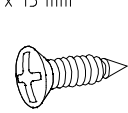
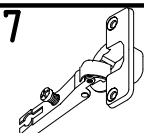


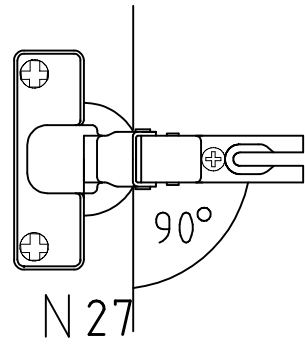




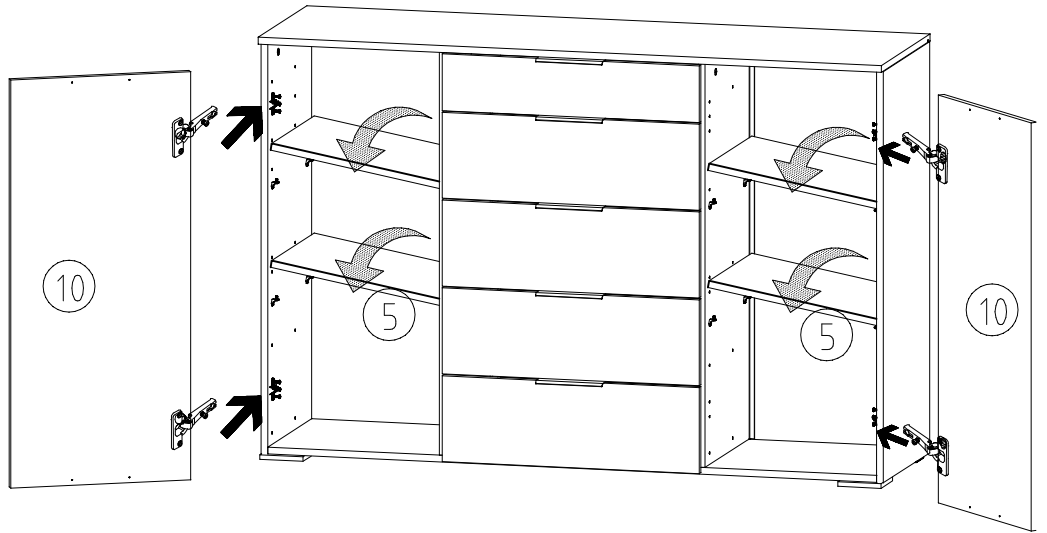
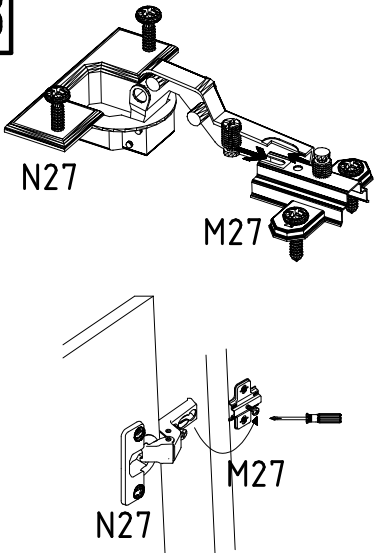
22



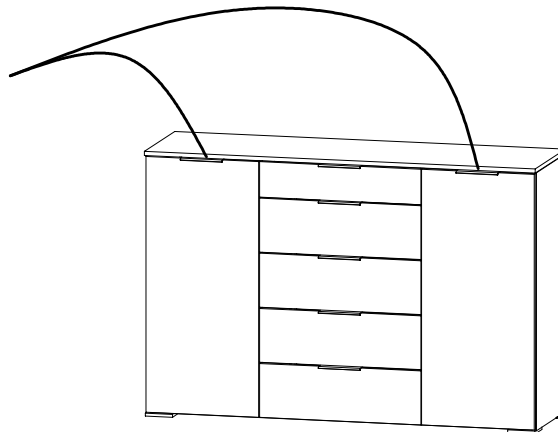
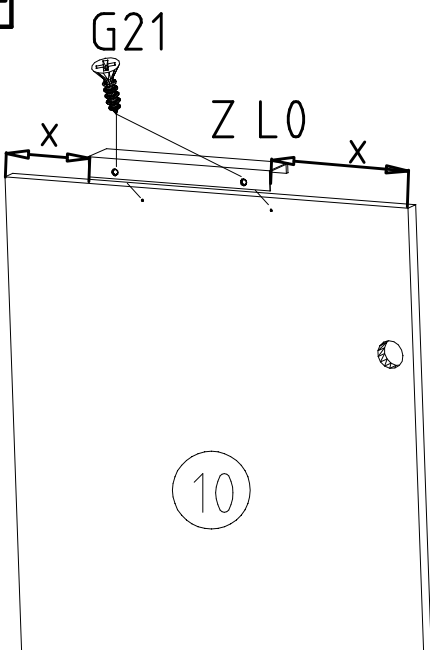
		
	3,5 x 15 mm	G1 N27
	121 370	112 287


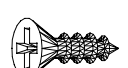
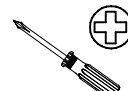


23

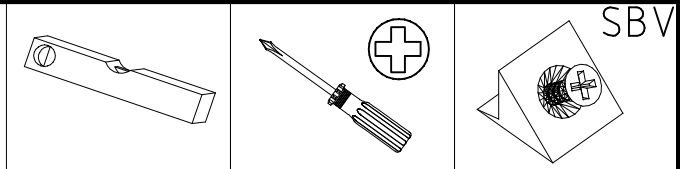


24

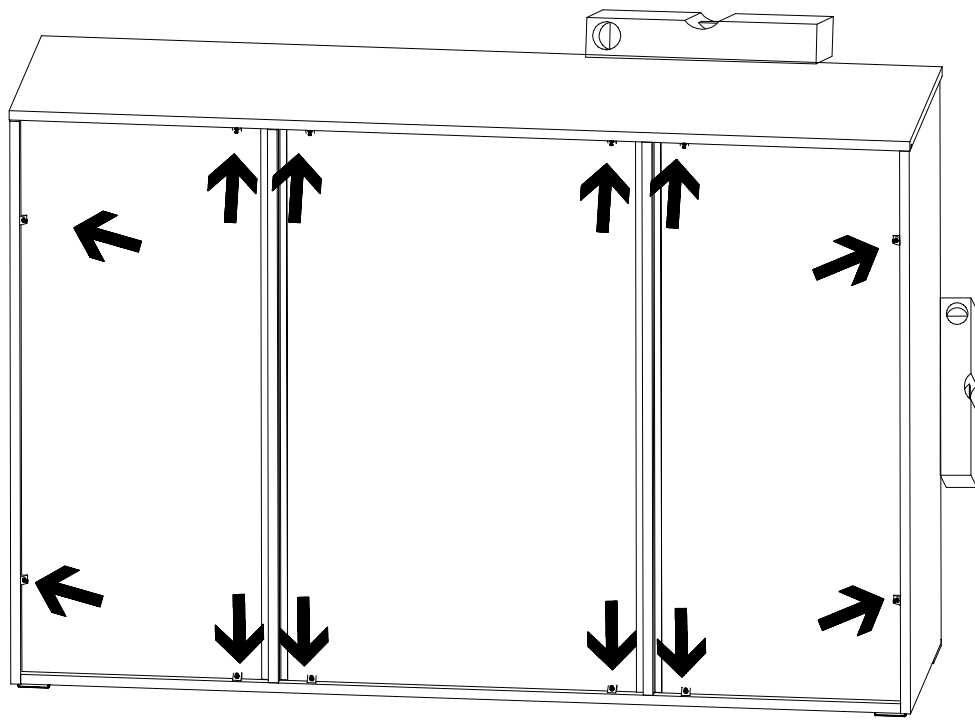
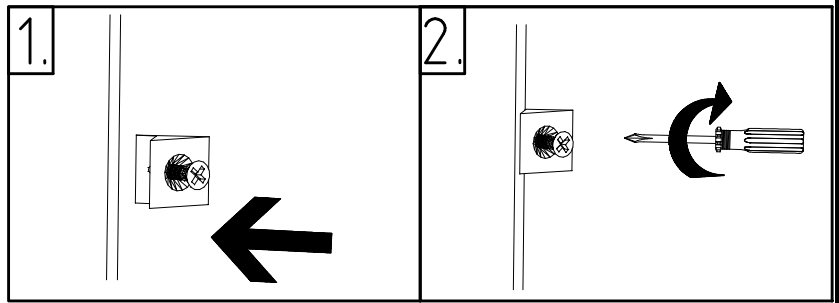


<b>Z L0</b>	
	
3 x 13 mm	G21
	
121 113	
	

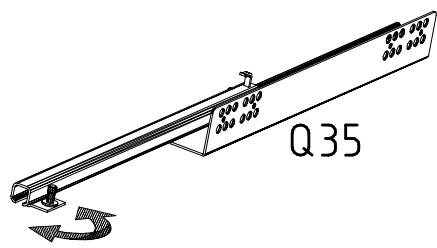
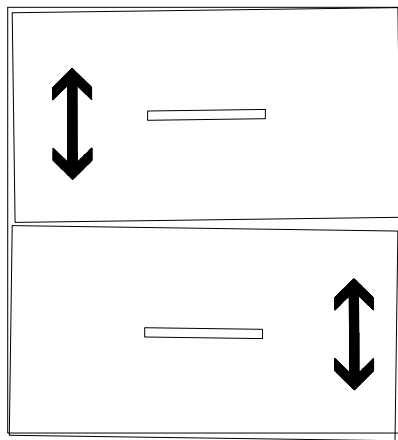
25

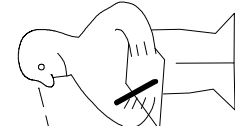
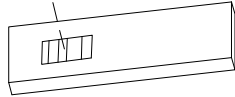
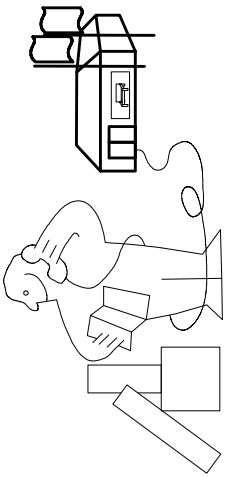
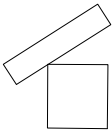
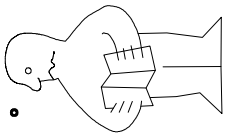


SBV



26

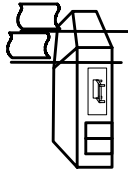


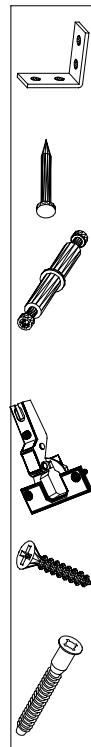


Modell/Model/Modèle




--	--	--	--	--	--



{121 370}	{ G 1 }	{4x}

Änderungen die dem technischen Fortschritt geschuldet sind, behalten wir uns vor !

Bei nicht vorschriftsmäßiger und/ oder nicht fachmännischer Montage wird bei Personen- und/ oder Sachschäden keinerlei Haftung übernommen.

WIMEX Wohnbedarf/ Import Export Handels GmbH/ Postfach 1407/ 49112 Georgsmarienhütte/ Germany  
Tel.:(+49) 05401 8598 72 Fax.:(+49) 05401 8598 33 Mail: service\_H@wimex-online.com

104P-Nr. / 104P-No.    150X-Nr. / 150X-No.    Auftrag/Order-No. / No. de Commande

**23203**    **30110XY**    104

Kunde    MAX MUSTERMANN  
Customer  
Client

Kommission / your order reference / votre reference

**3377 MINDEN**

---

Dekor / Decor    Decor / Modell / Modele

**F99**    **SAMPLE**

F99842 SCHWEBETUERENSCHRANK 250 CM H 216CM  
PLANKENEICHE NB + RAH STEEL  
PLANKENEICHE NACHBILDUNG

202320301107241476000001

Paket / Package / Paquet

**414760**

SOCKEL

Paket 1 von 8    Colli Kommission 10

HSP-SMT BOD 50 TEXT/TEX SOCKEL 32 FRESH    TV / LF 104  
SO-BOD TEXT RASTEX/ ZNBOD D18MM TX KLSTA

Montage - Anleitung    Laenge ..... 520,0    OBEREN  
KS-64    Breite ..... 568,0    OBEREN

**SOCKEL32 KLEB**

Bei Warenauslieferung für Rückgabe beachten.  
En cas de livraison veuillez retourner le bordereau d'envoi.



OBEREN 5 30/19 HAUT 23.08.19 OBEREN 1 1. JABOVE OBEREN



**WIMEX Wohnbedarf**  
Import Export Handelsges mbH & Co. KG  
Werner-von-Siemens-Str. 35  
D-49124 Georgsmarienhütte - Germany

**SAMPLE**    **23.08.19**  
Modellname    Produktionsdatum  
Model    Date of manufacture

