

# SIEMENS

HE010FB..

# Einbaubackofen



DE Gebrauch- und Montageanleitung

Siemens Home Appliances

Register your appliance on My Siemens and  
discover exclusive services and offers.



# Inhaltsverzeichnis

## GEBRAUCHSANLEITUNG

1	Sicherheit .....	2
2	Sachschäden vermeiden .....	4
3	Umweltschutz und Sparen .....	4
4	Kennenlernen .....	6
5	Vor dem ersten Gebrauch .....	8
6	Grundlegende Bedienung .....	9
7	Schnellaufheizung .....	9
8	Reinigen und Pflegen .....	9
9	Gestelle.....	11
10	Gerätetür.....	12
11	Störungen beheben .....	14
12	Transportieren und Entsorgen.....	15
13	Kundendienst .....	16
14	So gelingt's.....	16
15	MONTAGEANWEISUNG.....	19



## 1 Sicherheit

Beachten Sie die nachfolgenden Sicherheitshinweise.

### 1.1 Allgemeine Hinweise

- Lesen Sie diese Anleitung sorgfältig.
- Bewahren Sie die Anleitung sowie die Produktinformationen für einen späteren Gebrauch oder Nachbesitzer auf.
- Schließen Sie das Gerät bei einem Transportschaden nicht an.

### 1.2 Bestimmungsgemäßer Gebrauch

Dieses Gerät ist nur für den Einbau bestimmt. Spezielle Montageanleitung beachten.

Nur konzessioniertes Fachpersonal darf Geräte ohne Stecker anschließen. Bei Schäden durch falschen Anschluss besteht kein Anspruch auf Garantie.

Verwenden Sie das Gerät nur:

- um Speisen und Getränke zuzubereiten.
- im privaten Haushalt und in geschlossenen Räumen des häuslichen Umfelds.
- bis zu einer Höhe von 2000 m über dem Meeresspiegel.

Verwenden Sie das Gerät nicht:

- mit einer externen Zeitschaltuhr oder einer Fernbedienung.

### 1.3 Einschränkung des Nutzerkreises

Dieses Gerät kann von Kindern ab 8 Jahren und darüber und von Personen mit reduzierten physischen, sensorischen oder mentalen Fähigkeiten oder Mangel an Erfahrung und/oder Wissen benutzt werden, wenn sie beaufsichtigt oder bezüglich des sicheren Gebrauchs des Geräts unterwiesen wurden und die daraus resultierenden Gefahren verstanden haben.

Kinder dürfen nicht mit dem Gerät spielen.

Reinigung und Benutzerwartung dürfen nicht durch Kinder durchgeführt werden, es sei denn, sie sind 15 Jahre und älter und werden beaufsichtigt.

Kinder jünger als 8 Jahre vom Gerät und der Anschlussleitung fernhalten.

### 1.4 Sicherer Gebrauch

Zubehör immer richtig herum in den Garraum schieben.

#### **WARNUNG – Brandgefahr!**

Im Garraum gelagerte, brennbare Gegenstände können sich entzünden.

- ▶ Nie brennbare Gegenstände im Garraum aufbewahren.
- ▶ Wenn Rauch abgegeben wird, ist das Gerät abzuschalten oder der Stecker zu ziehen und die Tür geschlossen zu halten, um eventuell auftretende Flammen zu ersticken.

Lose Speisereste, Fett und Bratensaft können sich entzünden.

- ▶ Vor dem Betrieb grobe Verschmutzungen aus dem Garraum, von den Heizelementen und vom Zubehör entfernen.

Beim Öffnen der Gerätetür entsteht ein Luftzug. Backpapier kann die Heizelemente berühren und sich entzünden.

- ▶ Nie Backpapier beim Vorheizen und während des Garens unbefestigt auf das Zubehör legen.
- ▶ Backpapier immer passend zuschneiden und mit einem Geschirr oder einer Backform beschweren.

Überhitzung des Geräts kann einen Brand verursachen.

- ▶ Nie das Gerät hinter einer Dekor- oder Möbeltür einbauen.

**⚠️ WARNUNG – Verbrennungsgefahr!**

Während des Gebrauchs werden das Gerät und seine berührbaren Teile heiß.

- ▶ Vorsicht ist geboten, um das Berühren von Heizelementen zu vermeiden.
- ▶ Junge Kinder, jünger als 8 Jahre, müssen ferngehalten werden.

Zubehör oder Geschirr wird sehr heiß.

- ▶ Heißes Zubehör oder Geschirr immer mit Topflappen aus dem Garraum nehmen.

Alkoholdämpfe können sich im heißen Garraum entzünden. Die Gerätetür kann aufspringen. Heiße Dämpfe und Stichflammen können austreten.

- ▶ Nur kleine Mengen hochprozentiger Getränke in Speisen verwenden.
- ▶ Keine Spirituosen ( $\geq 15\%$  vol.) im unverdünnten Zustand (z. B. für das Auf- oder Übergießen von Speisen) erhitzen.
- ▶ Gerätetür vorsichtig öffnen.

**⚠️ WARNUNG – Verbrühungsgefahr!**

Die zugänglichen Teile werden im Betrieb heiß.

- ▶ Nie die heißen Teile berühren.
- ▶ Kinder fernhalten.

Beim Öffnen der Gerätetür kann heißer Dampf entweichen. Dampf ist je nach Temperatur nicht sichtbar.

- ▶ Gerätetür vorsichtig öffnen.
- ▶ Kinder fernhalten.

Durch Wasser im heißen Garraum kann heißer Wasserdampf entstehen.

- ▶ Nie Wasser in den heißen Garraum gießen.

**⚠️ WARNUNG – Verletzungsgefahr!**

Zerkratztes Glas der Gerätetür kann zerspringen.

- ▶ Keine scharfen abrasiven Reiniger oder scharfen Metallschaber für die Reinigung des Glases der Backofentür benutzen, da sie die Oberfläche zerkratzen können.

Die Scharniere der Gerätetür bewegen sich beim Öffnen und Schließen der Tür und Sie können sich klemmen.

- ▶ Nicht in den Bereich der Scharniere greifen.

Das Zusammenstoßen mit der geöffneten Gerätetür kann zu Verletzungen führen.

- ▶ Die Gerätetür während des Betriebs und danach geschlossen halten.

Das Gerät und seine berührbaren Teile können scharfkantig sein.

- ▶ Vorsicht bei Handhabung und Reinigung.
- ▶ Wenn möglich Schutzhandschuhe tragen. Bauteile innerhalb der Gerätetür können scharfkantig sein.
- ▶ Schutzhandschuhe tragen.

**⚠️ WARNUNG – Stromschlaggefahr!**

Unsachgemäße Reparaturen sind gefährlich.

- ▶ Nur dafür geschultes Fachpersonal darf Reparaturen am Gerät durchführen.
- ▶ Nur Original-Ersatzteile dürfen zur Reparatur des Geräts verwendet werden.
- ▶ Wenn die Netzanschlussleitung dieses Geräts beschädigt wird, muss sie durch den Hersteller oder seinen Kundendienst oder eine ähnlich qualifizierte Person ersetzt werden, um Gefährdungen zu vermeiden.

Eine beschädigte Isolierung der Netzanschlussleitung ist gefährlich.

- ▶ Nie die Netzanschlussleitung mit heißen Geräteteilen oder Wärmequellen in Kontakt bringen.
- ▶ Nie die Netzanschlussleitung mit scharfen Spitzen oder Kanten in Kontakt bringen.
- ▶ Nie die Netzanschlussleitung knicken, quetschen oder verändern.

Eindringende Feuchtigkeit kann einen Stromschlag verursachen.

- ▶ Keinen Dampfreiniger oder Hochdruckreiniger verwenden, um das Gerät zu reinigen.

Ein beschädigtes Gerät oder eine beschädigte Netzanschlussleitung ist gefährlich.

- ▶ Nie ein beschädigtes Gerät betreiben.
- ▶ Nie an der Netzanschlussleitung ziehen, um das Gerät vom Stromnetz zu trennen. Immer am Netzstecker der Netzanschlussleitung ziehen.
- ▶ Wenn das Gerät oder die Netzanschlussleitung beschädigt ist, sofort den Netzstecker der Netzanschlussleitung ziehen oder die Sicherung im Sicherungskasten ausschalten.

- ▶ Den Kundendienst rufen. → Seite 16

**⚠️ WARNUNG – Erstickungsgefahr!**

Kinder können sich Verpackungsmaterial über den Kopf ziehen oder sich darin einwickeln und ersticken.

- ▶ Verpackungsmaterial von Kindern fernhalten.
- ▶ Kinder nicht mit Verpackungsmaterial spielen lassen.

Kinder können Kleinteile einatmen oder verschlucken und dadurch ersticken.

- ▶ Kleinteile von Kindern fernhalten.
- ▶ Kinder nicht mit Kleinteilen spielen lassen.

## 1.5 Halogenlampe

### ⚠ **WARNUNG – Verbrennungsgefahr!**

Garraumlampen werden sehr heiß. Auch einige Zeit nach dem Ausschalten besteht noch Verbrennungsgefahr.

- ▶ Glasabdeckung nicht berühren.
- ▶ Beim Reinigen Hautkontakt vermeiden.

### ⚠ **WARNUNG – Stromschlaggefahr!**

Beim Auswechseln der Lampe stehen die Kontakte der Lampenfassung unter Spannung.

- ▶ Vor dem Auswechseln der Lampe sicherstellen, dass das Gerät abgeschaltet ist, um einen möglichen elektrischen Schlag zu vermeiden.
- ▶ Zusätzlich Netzstecker ziehen oder Sicherung im Sicherungskasten ausschalten.

---

## 2 Sachschäden vermeiden

### 2.1 Generell

#### **ACHTUNG!**

Gegenstände auf dem Garraumboden bei über 50 °C verursachen einen Wärmestau. Die Back- und Bratzeiten stimmen nicht mehr und das Email wird beschädigt.

- ▶ Auf den Garraumboden weder Zubehör, noch Backpapier oder Folie, egal welcher Art, legen.
- ▶ Geschirr nur auf den Garraumboden stellen, wenn eine Temperatur unter 50 °C eingestellt ist.

Wenn sich Wasser im heißen Garraum befindet, entsteht Wasserdampf. Durch den Temperaturwechsel können Schäden entstehen.

- ▶ Nie Wasser in den heißen Garraum gießen.
- ▶ Nie Geschirr mit Wasser auf den Garraumboden stellen.

Feuchtigkeit über längere Zeit im Garraum führt zu Korrosion.

- ▶ Nach dem Benutzen den Garraum trocknen lassen.
- ▶ Keine feuchten Lebensmittel längere Zeit im geschlossenen Garraum aufbewahren.
- ▶ Keine Speisen im Garraum lagern.

Das Auskühlen mit offener Gerätetür beschädigt mit der Zeit benachbarte Möbelfronten.

- ▶ Nach einem Betrieb mit hohen Temperaturen den Garraum nur geschlossen auskühlen lassen.
- ▶ Nichts in die Gerätetür einklemmen.
- ▶ Nur nach einem Betrieb mit viel Feuchtigkeit den Garraum geöffnet trocknen lassen.

Obstsafte, der vom Backblech tropft, hinterlässt Flecken, die nicht mehr entfernt werden können.

- ▶ Das Backblech bei sehr saftigem Obstkuchen nicht zu üppig belegen.
- ▶ Wenn möglich, die tiefere Universalpfanne verwenden.

Backofenreiniger im warmen Garraum beschädigt das Email.

- ▶ Nie Backofenreiniger im warmen Garraum verwenden.
- ▶ Vor dem nächsten Aufheizen Rückstände aus dem Garraum und von der Gerätetür vollständig entfernen.

Wenn die Dichtung stark verschmutzt ist, schließt die Gerätetür bei Betrieb nicht mehr richtig. Die angrenzenden Möbelfronten können beschädigt werden.

- ▶ Dichtung immer sauber halten.
- ▶ Nie das Gerät mit beschädigter Dichtung oder ohne Dichtung betreiben.

Durch Benutzung der Gerätetür als Sitz- oder Ablagefläche kann die Gerätetür beschädigt werden.

- ▶ Nicht auf die Gerätetür stellen, setzen, daran hängen oder abstützen.
- ▶ Kein Geschirr oder Zubehör auf der Gerätetür abstellen.

---

## 3 Umweltschutz und Sparen

### 3.1 Verpackung entsorgen

Die Verpackungsmaterialien sind umweltverträglich und wiederverwertbar.

- ▶ Die einzelnen Bestandteile getrennt nach Sorten entsorgen.

### 3.2 Energie sparen

Wenn Sie diese Hinweise beachten, verbraucht Ihr Gerät weniger Strom.

Das Gerät nur vorheizen, wenn das Rezept oder die Einstellempfehlungen das vorgeben.

- Wenn Sie das Gerät nicht vorheizen, sparen Sie bis zu 20% Energie.

Dunkle, schwarz lackierte oder emaillierte Backformen verwenden.

- Diese Backformen nehmen die Hitze besonders gut auf.

Die Gerätetür im Betrieb möglichst selten öffnen.

- Die Temperatur im Garraum bleibt erhalten und das Gerät muss nicht nachheizen.

Mehrere Speisen direkt hintereinander oder parallel backen.

- Der Garraum ist nach dem ersten Backen erwärmt. Dadurch verkürzt sich die Backzeit für die nachfolgenden Kuchen.

Bei längeren Garzeiten das Gerät 10 Minuten vor Ende der Garzeit ausschalten.

- Die Restwärme reicht, um das Gericht fertig zu garen.

Nicht genutztes Zubehör aus dem Garraum entfernen.

- Überflüssige Zubehörteile müssen nicht erhitzt werden.

Tiefgefrorene Speisen vor der Zubereitung auftauen lassen.

- Die Energie zum Auftauen der Speisen wird gespart.

**Hinweis:** Das Gerät benötigt im Standby max. 0,5 W.

## 4 Kennenlernen

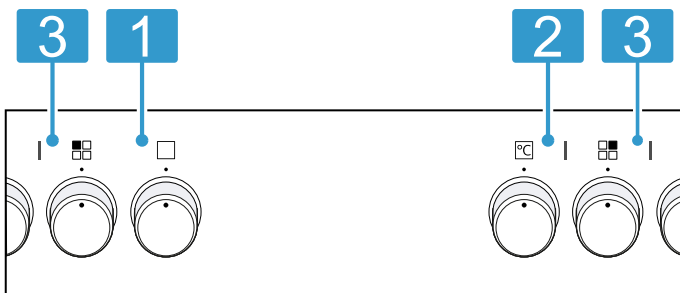
### 4.1 Bedienfelder

Über das Bedienfeld stellen Sie alle Funktionen Ihres Geräts ein und erhalten Informationen zum Betriebszustand.

#### Bedienelemente

Über die Bedienelemente stellen Sie alle Funktionen Ihres Geräts ein und erhalten Informationen zum Betriebszustand.

Je nach Gerätetyp können Einzelheiten im Bild abweichen, z. B. Farbe und Form.



#### 1 Funktionswähler

Mit dem Funktionswähler stellen Sie die Heizarten und weitere Funktionen ein. Den Funktionswähler können Sie aus der Nullstellung  $\circ$  heraus nach rechts und links drehen. Je nach Gerätetyp ist der Funktionswähler versenkbar. Zum Einrasten oder Ausrasten in der Nullstellung  $\circ$  auf den Funktionswähler drücken.  
→ "Heizarten und Funktionen", Seite 6

#### 2 Temperaturwähler






Mit dem Temperaturwähler stellen Sie die Temperatur zur Heizart ein und wählen Einstellungen für weitere Funktionen. Den Temperaturwähler können Sie aus der Nullstellung  $\bullet$  heraus nur nach rechts drehen bis zum Anschlag, nicht darüber hinaus. Je nach Gerätetyp ist der Temperaturwähler versenkbar. Zum Einrasten oder Ausrasten in der Nullstellung  $\bullet$  auf den Temperaturwähler drücken.  
→ "Temperatur und Einstellstufen", Seite 7

#### 3 Kochstellen-Schalter

Mit den 4 Kochstellen-Schaltern stellen Sie die Leistung der einzelnen Kochstellen ein. Das Symbol über dem jeweiligen Schalter zeigt Ihnen, welche Kochstelle Sie damit einstellen. Je nach Gerätetyp sind die Kochstellen-Schalter versenkbar. Zum Einrasten oder Ausrasten in der Nullstellung auf den Kochstellen-Schalter drücken.  
→ "Kochfeld", Seite 7



### Heizarten und Funktionen

Damit Sie immer die passende Heizart für Ihre Speise finden, erklären wir Ihnen die Unterschiede und Anwendungsbereiche.

Symbol	Heizart	Verwendung und Funktionsweise
	3D Heißluft	Auf einer oder mehreren Ebenen backen oder braten. Der Ventilator verteilt die Hitze des Ringheizkörpers in der Rückwand gleichmäßig im Garraum. Diese Heizart wird zur Ermittlung des Energieverbrauchs im Umluftmodus und der Energie-Effizienzklasse verwendet.
	Heißluft Sanft	Ausgewählte Speisen ohne Vorheizen auf einer Ebene schonend garen. Der Ventilator verteilt die Hitze des Ringheizkörpers in der Rückwand gleichmäßig im Garraum. Das Gargut wird phasenweise mit Restwärme zubereitet. Am besten sind Temperaturen bis 200 °C geeignet.
	Grill, große Fläche	Flaches Grillgut grillen wie Steaks, Würstchen oder Toast. Speisen gratinieren. Die ganze Fläche unter dem Grillheizkörper wird heiß.
	Umluftgrillen	Geflügel, ganze Fische oder größere Fleischstücke braten. Der Grillheizkörper und der Ventilator schalten sich abwechselnd ein und aus. Der Ventilator wirbelt die heiße Luft um die Speise.
	Ober-/Unterhitze	Auf einer Ebene traditionell backen oder braten. Diese Art der Erwärmung ist besonders für Kuchen mit saftigem Belag geeignet. Die Hitze kommt gleichmäßig von oben und unten. Diese Heizart wird zur Ermittlung des Energieverbrauchs im konventionellen Modus verwendet.

### Weitere Funktionen

Hier finden Sie eine Übersicht über weitere Funktionen Ihres Geräts.

Symbol	Funktion	Verwendung
	Schnelle Heizung	Den Garraum ohne Zubehör schnell vorheizen. → "Schnellaufheizung", Seite 9
	Backofenlampe	Den Garraum ohne Heizung beleuchten. → "Beleuchtung", Seite 7

## Temperatur und Einstellstufen

Zu den Heizarten und Funktionen gibt es verschiedene Einstellungen.

Symbol	Funktion	Verwendung
●	Nullstellung	Das Gerät heizt nicht.
50 - 275	Temperaturbereich	Die Temperatur in °C im Garraum einstellen.
1, 2, 3 oder I, II, III	Grillstufen	Die Grillstufen je nach Gerätetyp für den Grill, für die große Fläche und den Grill oder für die kleine Fläche einstellen. 1 = schwach 2 = mittel 3 = stark

## Aufheizanzeige

Das Gerät zeigt Ihnen an, wenn es heizt.

Wenn das Gerät heizt, leuchtet die Anzeigelampe über dem Temperaturwähler. In den Heizpausen erlischt die Anzeigelampe.

Wenn Sie vorheizen, ist der optimale Zeitpunkt zum Einschleiben Ihrer Speise erreicht, sobald die Anzeigelampe das erste Mal erlischt.

## Hinweise

- Wenn die Funktion Garraumbeleuchtung und eine Temperatur eingestellt ist, leuchtet die Aufheizanzeige auch. Das Gerät heizt dabei nicht.
- Wenn Ihr Gerät über Garraumbeleuchtung als Funktion verfügt und wenn ein Temperaturwert eingestellt ist, leuchtet die Aufheizanzeige auch. Das Gerät heizt dabei nicht.
- Durch thermische Trägheit kann sich die angezeigte Temperatur von der tatsächlichen Temperatur im Garraum etwas unterscheiden.

## 4.2 Kochfeld

Ihrem Kochfeld liegt eine eigene Gebrauchsanleitung bei. Lesen Sie diese Gebrauchsanleitung zur sicheren und richtigen Bedienung sorgfältig durch. Sie finden darin Wichtiges zur Sicherheit, eine Anleitung zum Einstellen und Informationen zur Pflege und Reinigung des Kochfelds.

## 4.3 Garraum

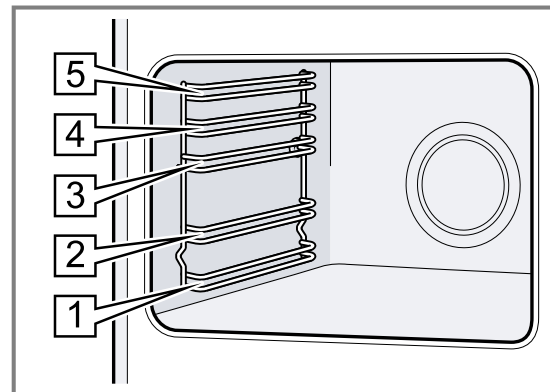
Funktionen im Garraum erleichtern den Betrieb Ihres Geräts.

### Gestelle

In die Gestelle im Garraum können Sie Zubehör in unterschiedliche Höhen einschleiben. Der Garraum hat 5 Einschubhöhen. Die Einschubhöhen werden von unten nach oben gezählt.

Sie können die Gestelle aushängen, z. B. zum Reinigen.

→ "Gestelle", Seite 11



### Beleuchtung

Die Backofenlampe leuchtet den Garraum aus.

Bei den meisten Heizarten und Funktionen ist die Beleuchtung während des Betriebs an. Wenn Sie den Betrieb mit dem Funktionswähler beenden, schaltet sich die Beleuchtung aus.

Mit der Stellung Backofenlampe am Funktionswähler können Sie die Beleuchtung ohne Heizung einschalten..

### Gerätetür

Wenn Sie die Gerätetür im laufenden Betrieb öffnen, läuft der Betrieb weiter.

### Kühlgebläse

Das Kühlgebläse schaltet sich je nach Gerätetemperatur ein und aus. Die warme Luft entweicht über der Tür.

### ACHTUNG!

Nicht die Lüftungsschlitze über der Gerätetür abdecken. Das Gerät überhitzt.

- ▶ Die Lüftungsschlitze frei halten.

Damit nach dem Betrieb das Gerät schneller abkühlt, läuft das Kühlgebläse eine bestimmte Zeit nach.

## Kondenswasser

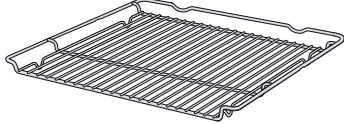
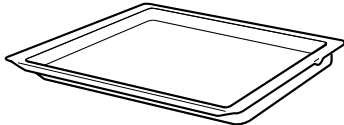
Beim Garen kann im Garraum und an der Gerätetür Kondenswasser auftreten. Kondenswasser ist normal und beeinträchtigt nicht die Funktion des Geräts. Nach dem Garen das Kondenswasser abwischen.

## 4.4 Zubehör

Verwenden Sie Originalzubehör. Es ist auf Ihr Gerät abgestimmt.

**Hinweis:** Das Zubehör kann sich durch Hitze verformen. Die Verformung hat keinen Einfluss auf die Funktion. Wenn das Zubehör abkühlt, verschwindet die Verformung.

Je nach Gerätetyp kann das mitgelieferte Zubehör unterschiedlich sein.

Zubehör	Gebrauch
Rost 	<ul style="list-style-type: none"> <li>■ Backformen</li> <li>■ Auflaufformen</li> <li>■ Geschirr</li> <li>■ Fleisch, z. B. Braten oder Grillstücke</li> <li>■ Tiefkühlgerichte</li> </ul>
Universalpfanne 	<ul style="list-style-type: none"> <li>■ Saftige Kuchen</li> <li>■ Plätzchen</li> <li>■ Brot</li> <li>■ Große Braten</li> <li>■ Tiefkühlgerichte</li> <li>■ Abtropfende Flüssigkeiten auffangen, z. B. Fett beim Grillen auf dem Rost.</li> </ul>

### Zubehör verwenden

Das Zubehör richtig herum in den Garraum schieben. Nur so können Sie das Zubehör ohne Kippen etwa bis zur Hälfte herausziehen.

1. Das Zubehör zwischen die beiden Führungsstäbe einer Einschubhöhe schieben.

2. Das Zubehör vollständig einschieben, sodass das Zubehör die Gerätetür nicht berührt.

**Hinweis:** Zubehör, das Sie während des Betriebs nicht benötigen, aus dem Garraum nehmen.

### Weiteres Zubehör

Weiteres Zubehör können Sie beim Kundendienst, im Fachhandel oder im Internet kaufen. Ein umfangreiches Angebot zu Ihrem Gerät finden Sie im Internet oder in unseren Prospekten: [siemens-home.bsh-group.com](http://siemens-home.bsh-group.com) Zubehör ist gerätespezifisch. Geben Sie beim Kauf immer die genaue Bezeichnung (E-Nr.) Ihres Geräts an. Welches Zubehör für Ihr Gerät verfügbar ist, erfahren Sie im Online-Shop oder beim Kundendienst.

Grillrost	Den Grillrost mit der offenen Seite zur Gerätetür und der Krümmung $\sim$ nach unten einschieben.
Blech z. B. Universalpfanne oder Backblech	Das Blech mit der Abschrägung zur Geräteabdeckung einschieben.

## 5 Vor dem ersten Gebrauch


Nehmen Sie die Einstellungen für die erste Inbetriebnahme vor. Reinigen Sie das Gerät und das Zubehör.

### 5.1 Gerät vor dem ersten Gebrauch reinigen

Reinigen Sie den Garraum und das Zubehör, bevor Sie zum ersten Mal mit dem Gerät Speisen zubereiten.

1. Das Zubehör und die Verpackungsreste wie Styroporkügelchen aus dem Garraum nehmen.
2. Vor dem Aufheizen die glatten Flächen im Garraum mit einem weichen, feuchten Tuch abwischen.
3. Solange das Gerät heizt, den Raum lüften.

4. Die Heizart und die Temperatur einstellen.  
→ "Grundlegende Bedienung", Seite 9


Heizart	3D-Heißluft 
Temperatur	Maximum
Dauer	1 Stunde

5. Das Gerät nach der angegebenen Dauer ausschalten.
6. Warten, bis der Garraum abgekühlt ist.
7. Die glatten Flächen mit Spüllauge und einem Spültuch reinigen.
8. Das Zubehör mit Spüllauge und einem Spültuch oder einer weichen Bürste reinigen.




## 6 Grundlegende Bedienung

### 6.1 Einschalten des Geräts

- ▶ Den Funktionswähler auf eine Stellung außerhalb der Nullstellung  drehen.
- ✓ Das Gerät ist eingeschaltet.

### 6.2 Gerät ausschalten

- ▶ Den Funktionswähler auf die Nullstellung  drehen.
- ✓ Das Gerät ist ausgeschaltet.

### 6.3 Heizarten und Temperatur

1. Mit dem Funktionswähler die Heizart einstellen.

2. Mit dem Temperaturwähler die Temperatur oder die Grillstufe einstellen.
- ✓ Nach wenigen Sekunden beginnt das Gerät zu heizen.
3. Wenn das Gericht fertig ist, das Gerät ausschalten.

**Tipp:** Die geeignetste Heizart für Ihre Speise finden Sie in der Beschreibung der Heizarten.

#### Heizart ändern

Sie können die Heizart jederzeit ändern.

- ▶ Mit dem Funktionswähler die gewünschte Heizart einstellen.

#### Temperatur ändern

Sie können die Temperatur jederzeit ändern.


- ▶ Mit dem Temperaturwähler die gewünschte Temperatur einstellen.

## 7 Schnellaufheizung

Um Zeit zu sparen, können Sie mit der Schnellaufheizung die Aufheizdauer verkürzen.

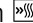
Verwenden Sie Schnellaufheizen nur bei eingestellten Temperaturen über 100 °C.

Nach dem Schnellaufheizen am besten folgende Heizarten verwenden:

- 3D-Heißluft 
- Ober-/Unterhitze 

### 7.1 Schnellaufheizung einstellen

Um ein gleichmäßiges Garergebnis zu erhalten, die Speise erst nach dem Schnellaufheizen in den Garraum geben.

1. Schnellaufheizen  mit dem Funktionswähler einstellen.
2. Die gewünschte Temperatur mit dem Temperaturwähler einstellen.
- ✓ Nach einigen Sekunden startet das Schnellaufheizen.
- ✓ Wenn das Schnellaufheizen endet, erlischt die Aufheizanzeige.
3. Eine geeignete Heizart mit dem Funktionswähler einstellen.
4. Die Speise in den Garraum geben.

## 8 Reinigen und Pflegen

Damit Ihr Gerät lange funktionsfähig bleibt, reinigen und pflegen Sie es sorgfältig.

### 8.1 Reinigungsmittel

Keine ungeeigneten Reinigungsmittel verwenden, damit die unterschiedlichen Oberflächen am Gerät nicht beschädigt werden.

#### **WARNUNG – Stromschlaggefahr!**

Eindringende Feuchtigkeit kann einen Stromschlag verursachen.

- ▶ Keinen Dampfreiniger oder Hochdruckreiniger verwenden, um das Gerät zu reinigen.

#### **ACHTUNG!**

Ungeeignete Reinigungsmittel beschädigen die Oberflächen des Geräts.

- ▶ Keine aggressiven oder scheuernden Reinigungsmittel verwenden.

- ▶ Keine stark alkoholhaltigen Reinigungsmittel verwenden.
- ▶ Keine harten Scheuerkissen oder Putzschwämme verwenden.
- ▶ Keine speziellen Reiniger verwenden, wenn das Gerät noch warm ist.

Backofenreiniger im warmen Garraum beschädigt das Email.

- ▶ Keinen Backofenreiniger im warmen Garraum verwenden.
- ▶ Vor dem nächsten Aufheizen die Rückstände aus dem Garraum und von der Gerätetür vollständig entfernen.

Neue Schwammtücher enthalten Rückstände von der Produktion.

- ▶ Neue Schwammtücher vor dem Gebrauch gründlich auswaschen.

## Geeignete Reinigungsmittel

Verwenden Sie für die verschiedenen Oberflächen an Ihrem Gerät nur geeignete Reinigungsmittel.

Beachten Sie die Anleitung zum Reinigen des Geräts.  
→ "Reinigung des Geräts", Seite 11

### Gerät

Oberfläche	Geeignete Reinigungsmittel	Hinweise
Edelstahl	<ul style="list-style-type: none"> <li>▪ Heiße Spüllauge</li> <li>▪ Spezielle Edelstahl-Pflegemittel für warme Oberflächen</li> </ul>	Kalk-, Fett-, Stärke- und Eiweißflecken von Edelstahlflecken sofort entfernen, um Korrosion zu vermeiden. Die Edelstahl-Pflegemittel hauchdünn auftragen.
Emaille, Kunststoff, lackierte oder siebgedruckte Oberflächen z. B. Bedienfeld	<ul style="list-style-type: none"> <li>▪ Heiße Spüllauge</li> </ul>	Keine Glasreiniger oder Glasschaber verwenden.
Knöpfe	<ul style="list-style-type: none"> <li>▪ Heiße Spüllauge</li> </ul>	Mit einem Spültuch reinigen und mit einem weichen Tuch nachtrocknen. Nicht abnehmen und nicht scheuern.

### Geräteabdeckung

Bereich	Geeignete Reinigungsmittel	Hinweise
Türscheiben	<ul style="list-style-type: none"> <li>▪ Heiße Spüllauge</li> </ul>	Keinen Glasschaber und keine Edelstahlspirale verwenden. <b>Tipp:</b> Zur gründlichen Reinigung die Türscheiben ausbauen. → "Gerätetür", Seite 12
Türabdeckung	<ul style="list-style-type: none"> <li>▪ Aus Edelstahl: Edelstahl-Reiniger:</li> <li>▪ Aus Kunststoff: Heiße Spüllauge</li> </ul>	Keine Glasreiniger oder Glasschaber verwenden. <b>Tipp:</b> Zur gründlicheren Reinigung die Abdeckplatte der Abdeckung abnehmen. → "Gerätetür", Seite 12
Türgriff	<ul style="list-style-type: none"> <li>▪ Heiße Spüllauge</li> </ul>	Um hartnäckige Verschmutzungen zu vermeiden, Entkalkungsmittel vom Türgriff sofort entfernen.
Türdichtung	<ul style="list-style-type: none"> <li>▪ Heiße Spüllauge</li> </ul>	Nicht abnehmen und nicht scheuern.

### Kochfeld

Bereich	Geeignete Reinigungsmittel	Hinweise
Emaillierte Oberflächen	<ul style="list-style-type: none"> <li>▪ Heiße Spüllauge</li> <li>▪ Essigwasser</li> <li>▪ Backofenreiniger</li> </ul>	Bei starker Verschmutzung einweichen und eine Bürste oder eine Edelstahlspirale verwenden. Damit das Kochfeld nach der Reinigung trocknen kann, die Geräteabdeckung offen lassen. <b>Hinweise</b> <ul style="list-style-type: none"> <li>▪ Emaille wird bei sehr hohen Temperaturen eingebrannt, wodurch geringe Farbunterschiede entstehen. Die Funktionsfähigkeit des Geräts wird dadurch nicht beeinflusst.</li> <li>▪ Die Kanten dünner Backbleche lassen sich nicht vollständig emaillieren und können rau sein. Der Korrosionsschutz wird dadurch nicht beeinträchtigt.</li> <li>▪ Durch Lebensmittelrückstände entsteht weißer Belag auf den emaillierten Oberflächen. Der Belag ist gesundheitlich unbedenklich. Die Funktionsfähigkeit des Geräts wird dadurch nicht beeinflusst. Sie können diesen Belag mit Zitronensäure entfernen.</li> </ul>
Glasabdeckung an der Backofenlampe	<ul style="list-style-type: none"> <li>▪ Heiße Spüllauge</li> </ul>	Bei starker Verschmutzung einen Backofenreiniger verwenden.

Bereich	Geeignete Reinigungsmittel	Hinweise
Gestelle	<ul style="list-style-type: none"> <li>▪ Heiße Spüllauge</li> </ul>	<p>Bei starker Verschmutzung einweichen und eine Bürste oder eine Edelstahlspirale verwenden.</p> <p><b>Tipp:</b> Zum Reinigen die Gestelle aushängen. → "Gestelle", Seite 11</p>
Zubehör	<ul style="list-style-type: none"> <li>▪ Heiße Spüllauge</li> <li>▪ Backofenreiniger</li> </ul>	<p>Bei starker Verschmutzung einweichen und eine Bürste oder eine Edelstahlspirale verwenden.</p> <p>Emailliertes Zubehör ist spülmaschinengeeignet.</p>

## 8.2 Reinigung des Geräts

Um Schäden am Gerät zu vermeiden, das Gerät nur wie vorgegeben und mit geeigneten Reinigungsmitteln reinigen.

### ⚠️ WARNUNG – Verbrennungsgefahr!

Während des Gebrauchs werden das Gerät und seine berührbaren Teile heiß.

- ▶ Vorsicht ist geboten, um das Berühren von Heizelementen zu vermeiden.
- ▶ Junge Kinder, jünger als 8 Jahre, müssen ferngehalten werden.

### ⚠️ WARNUNG – Brandgefahr!

Lose Speisereste, Fett und Bratensaft können sich entzünden.

- ▶ Vor dem Betrieb grobe Verschmutzungen aus dem Garraum, von den Heizelementen und vom Zubehör entfernen.

**Voraussetzung:** Die Hinweise zu Reinigungsmitteln beachten.

→ "Reinigungsmittel", Seite 9

1. Das Gerät mit heißer Spüllauge und einem Spültuch reinigen.
  - Bei einigen Oberflächen können Sie alternative Reinigungsmittel verwenden.  
→ "Geeignete Reinigungsmittel", Seite 10
2. Mit einem weichen Tuch trocknen.

## 8.3 Edelstahlflächen reinigen

1. Die Informationen zu den Reinigungsmitteln beachten.
2. Mit einem Schwammtuch und heißer Spüllauge in Schliffrichtung reinigen.
3. Mit einem weichen Tuch nachtrocknen.
4. Edelstahl-Pflegemittel mit einem weichen Tuch hauchdünn auftragen.

**Tipp:** Edelstahl-Pflegemittel erhalten Sie beim Kundendienst oder im Online-shop.

# 9 Gestelle

Um die Gestelle und den Garraum gründlich zu reinigen, können Sie die Gestelle abnehmen.

## 9.1 Aushängen der Gestelle

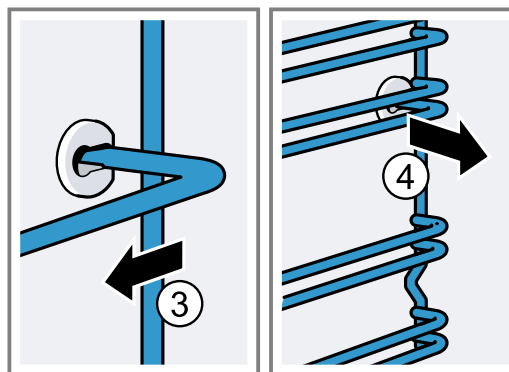
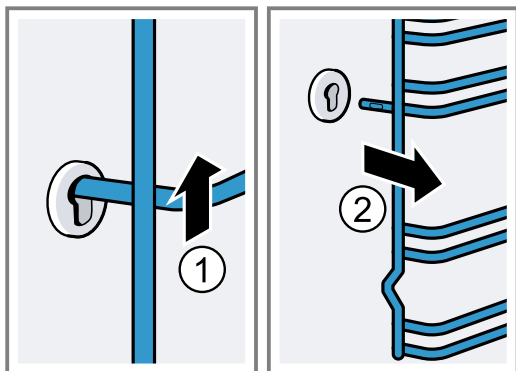
### ⚠️ WARNUNG – Verbrennungsgefahr!

Die Gestelle können sehr heiß sein.

- ▶ Nie die Gestelle berühren, wenn diese heiß sind.
- ▶ Das Gerät abkühlen lassen.
- ▶ Die Kinder im sicheren Abstand fernhalten.

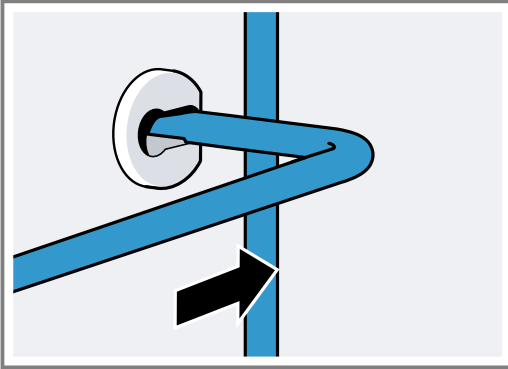
1. Das Gestell vorne nach oben heben und aushängen.

2. Danach das ganze Gestell nach vorne drücken und abnehmen.

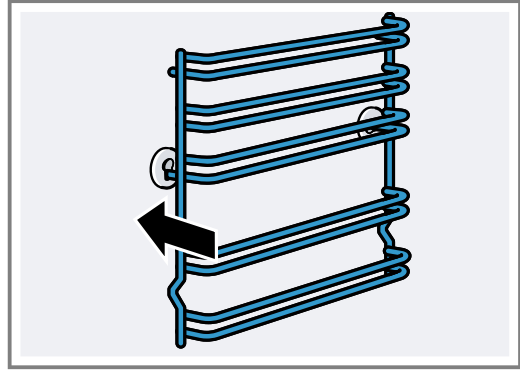


## 9.2 Gestelle einhängen

1. Das Gestell zuerst in die hintere Buchse stecken, leicht nach hinten drücken



2. und in die vordere Buchse stecken.



Die Gestelle passen rechts und links. Die Einschubhöhen 1 und 2 befinden sich unten, die Einschubhöhen 3, 4 und 5 oben.

# 10 Gerätetür

Normalerweise genügt es, wenn Sie die Außenseite der Gerätetür reinigen. Wenn die Gerätetür außen und innen stark verschmutzt ist, können Sie die Gerätetür entfernen und reinigen.

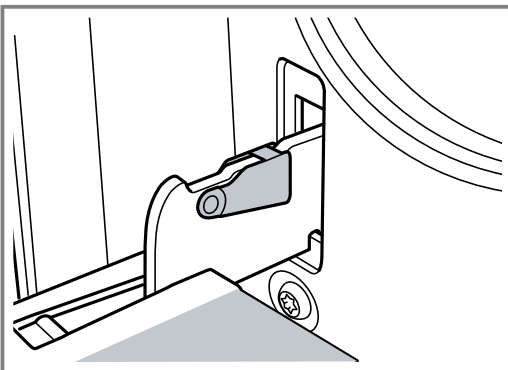
## 10.1 Türscharniere

### **⚠ WARNUNG – Verletzungsgefahr!**

Wenn die Scharniere ungesichert sind, können sie mit großer Kraft zuschnappen.

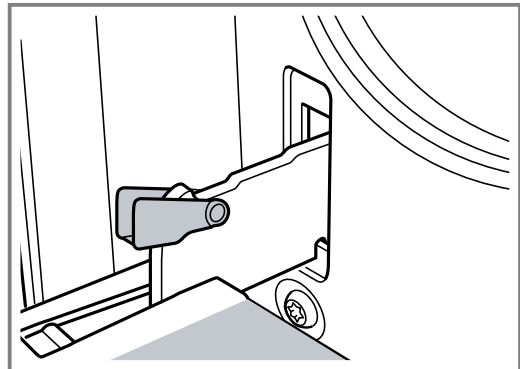
- ▶ Wenn Sie die Gerätetür öffnen, sicherstellen, dass die Sperrhebel vollständig geschlossen oder vollständig geöffnet sind.

1. Die Scharniere der Backofentür haben je einen Sperrhebel. Wenn die Sperrhebel zugeklappt sind, ist die Backofentür gesichert.



Sie kann nicht ausgehängt werden.

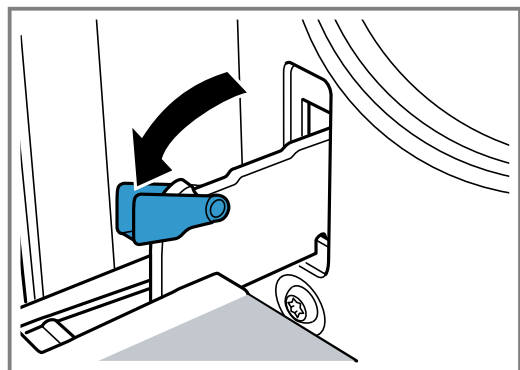
2. Wenn die Sperrhebel zum Aushängen der Backofentür aufgeklappt sind, sind die Scharniere gesichert.



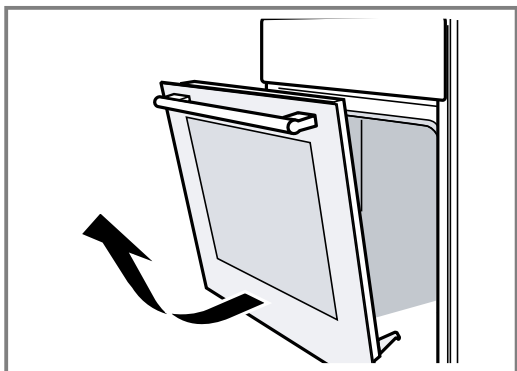
Die Scharniere können nicht zuschnappen.

## 10.2 Gerätetür abnehmen

1. Die Backofentür vollständig öffnen.
2. Den Sperrhebel am linken und am rechten Scharnier aufklappen.



3. Die Backofentür bis Anschlag schließen. Mit beiden Händen links und rechts anfassen. Noch etwas weiter schließen und herausziehen.



### 10.3 Türscheiben ausbauen

Zur besseren Reinigung können Sie die Glasscheiben der Backofentür ausbauen.

#### ⚠️ WARNUNG – Verletzungsgefahr!

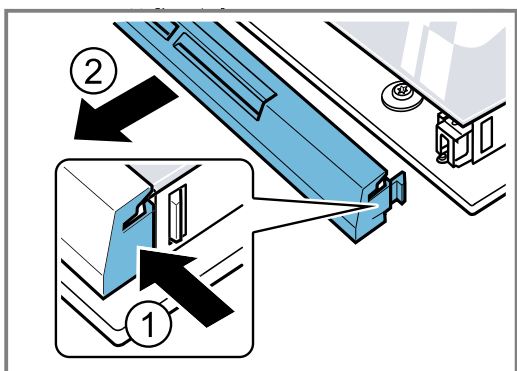
Zerkratztes Glas der Gerätetür kann zerspringen.

- ▶ Keine scharfen abrasiven Reiniger oder scharfen Metallschaber für die Reinigung des Glases der Backofentür benutzen, da sie die Oberfläche zerkratzen können.

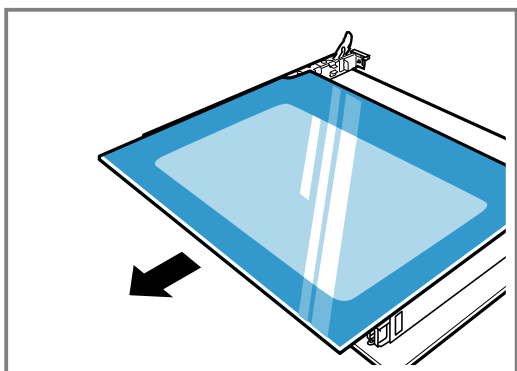
Die Komponenten in der Gerätetür können scharfkantig sein.

- ▶ Handschuhe benutzen.

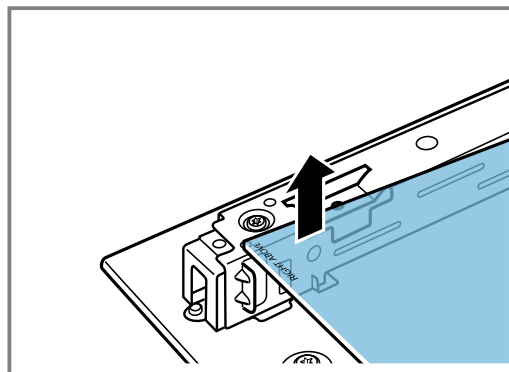
1. Die Backofentür aushängen.  
→ "Gerätetür abnehmen", Seite 12
2. Mit dem Griff nach unten auf ein Tuch legen.
3. Zum Ausbauen der oberen Abdeckung der Backofentür links und rechts mit den Fingern die Lasche eindrücken. Die Abdeckung herausziehen und entfernen.



4. Die oberste Scheibe anheben und herausziehen.



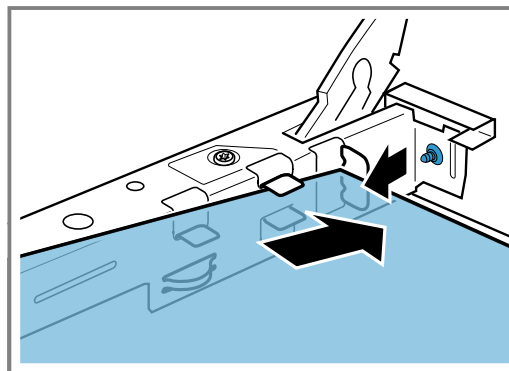
5. Die Scheibe anheben und herausziehen.



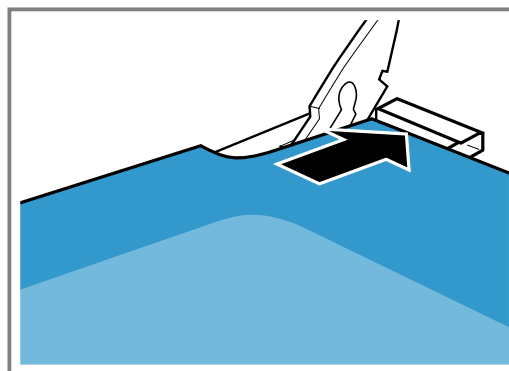
### 10.4 Türscheiben einbauen

Beim Einbauen sicherstellen, dass links unten der Schriftzug "Right above" nicht auf dem Kopf steht.

1. Die Scheibe schräg nach hinten einschieben.



2. Die Oberste Scheibe an den beiden Halterungen festhalten und schräg nach hinten einschieben.



Die Scheibe in die beiden Öffnungen an der Unterseite einführen. Die glatte Fläche der Scheibe muss außen sein.

3. Die Abdeckung oben an der Backofentür aufsetzen und andrücken.  
Die Laschen müssen auf beiden Seiten einrasten.
4. Backofentür einhängen.  
→ "Gerätetür einhängen", Seite 13

**Hinweis:** Den Backofen erst benutzen, wenn die Scheiben ordnungsgemäß eingebaut sind.

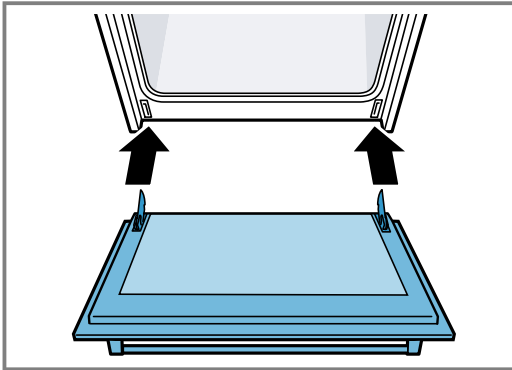
### 10.5 Gerätetür einhängen

Die Backofentür in umgekehrter Reihenfolge wieder einhängen.

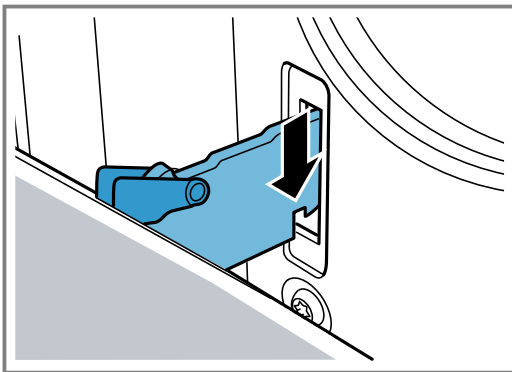
**⚠️ WARNUNG – Verletzungsgefahr!**

Die Backofentür kann unabsichtlich herausfallen oder ein Scharnier plötzlich zuschnappen.

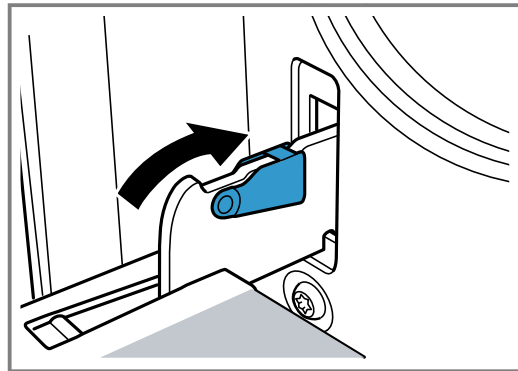
- ▶ In diesem Fall nicht am Scharnier festhalten. Den Kundendienst anrufen.
- 1. Beim Einhängen der Backofentür darauf achten, dass beide Scharniere in Öffnungsrichtung eingeführt werden.



- 2. Die Kerbe am Scharnier muss auf beiden Seiten einrasten.



- 3. Beide Sperrhebel wieder zuklappen.



- 4. Gerätetür schließen.

**10.6 Zusätzliche Türsicherheit**

Es gibt zusätzliche Schutzeinrichtungen, die den Kontakt mit den Backofentüren verhindern. Wenn sich Kinder in Backofennähe aufhalten, die Schutzeinrichtungen anbringen. Sie können dieses Sonderzubehör 11023590 über den Kundendienst erwerben.

**⚠️ WARNUNG – Verbrennungsgefahr!**

Bei längeren Garzeiten kann die Backofentür sehr heiß werden.

- ▶ Kleine Kinder beaufsichtigen, wenn der Backofen in Betrieb ist.

**11 Störungen beheben**

Kleinere Störungen an Ihrem Gerät können Sie selbst beheben. Nutzen Sie die Informationen zur Störungsbehebung, bevor Sie den Kundendienst kontaktieren. So vermeiden Sie unnötige Kosten.

**⚠️ WARNUNG – Verletzungsgefahr!**

Unsachgemäße Reparaturen sind gefährlich.

- ▶ Nur geschultes Fachpersonal darf Reparaturen am Gerät durchführen.
- ▶ Wenn das Gerät defekt ist, den Kundendienst rufen. → "Kundendienst", Seite 16

**⚠️ WARNUNG – Stromschlaggefahr!**

Unsachgemäße Reparaturen sind gefährlich.

- ▶ Nur dafür geschultes Fachpersonal darf Reparaturen am Gerät durchführen.
- ▶ Nur Original-Ersatzteile dürfen zur Reparatur des Geräts verwendet werden.
- ▶ Wenn die Netzanschlussleitung dieses Geräts beschädigt wird, muss sie durch den Hersteller oder seinen Kundendienst oder eine ähnlich qualifizierte Person ersetzt werden, um Gefährdungen zu vermeiden.

**11.1 Funktionsstörungen**

Störung	Ursache und Störungsbehebung
Gerät funktioniert nicht.	Netzstecker der Netzanschlussleitung ist nicht eingesteckt. ▶ Schließen Sie das Gerät am Stromnetz an.
	Sicherung im Sicherungskasten hat ausgelöst. ▶ Prüfen Sie die Sicherung im Sicherungskasten.
	Stromversorgung ist ausgefallen. ▶ Prüfen Sie, ob die Raumbeleuchtung oder andere Geräte im Raum funktionieren.

### Backofenlampe wechseln

Wenn die Beleuchtung im Garraum ausgefallen ist, wechseln Sie die Backofenlampe.

**Hinweis:** Hitzebeständige 230 V Halogenlampen mit 25 Watt erhalten Sie beim Kundendienst oder im Fachhandel. Verwenden Sie nur diese Lampen. Fassen Sie neue Halogenlampen nur mit einem sauberen, trockenen Tuch an. Dadurch verlängert sich die Lebensdauer der Lampe.

**⚠️ WARNUNG – Verbrennungsgefahr!**

Während des Gebrauchs werden das Gerät und seine berührbaren Teile heiß.

- ▶ Vorsicht ist geboten, um das Berühren von Heizelementen zu vermeiden.
- ▶ Junge Kinder, jünger als 8 Jahre, müssen ferngehalten werden.

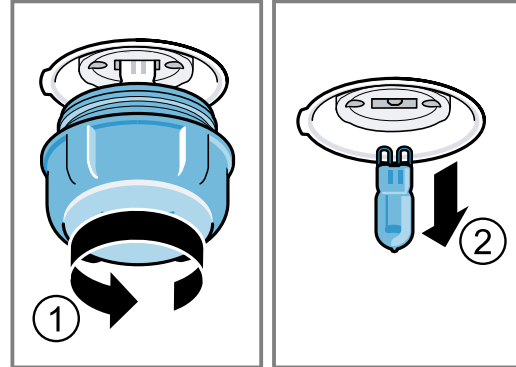
**⚠️ WARNUNG – Stromschlaggefahr!**

Beim Auswechseln der Lampe stehen die Kontakte der Lampenfassung unter Spannung.

- ▶ Vor dem Auswechseln der Lampe sicherstellen, dass das Gerät abgeschaltet ist, um einen möglichen elektrischen Schlag zu vermeiden.
- ▶ Zusätzlich Netzstecker ziehen oder Sicherung im Sicherungskasten ausschalten.

### Voraussetzungen

- Das Gerät ist vom Stromnetz getrennt.
  - Der Garraum ist abgekühlt.
  - Neue Halogenlampe zum Austausch ist vorhanden.
1. Um Schäden zu vermeiden, ein Geschirrtuch in den Garraum legen.
  2. Die Glasabdeckung nach links herausdrehen.
  3. Die Halogenlampe ohne zu drehen herausziehen.



4. Die neue Halogenlampe einsetzen und fest in die Fassung drücken. Auf die Stellung der Stifte achten.
5. Je nach Gerätetyp ist die Glasabdeckung mit einem Dichtring ausgestattet. Den Dichtring aufsetzen.
6. Die Glasabdeckung einschrauben.
7. Das Geschirrtuch aus dem Garraum nehmen.
8. Das Gerät mit dem Stromnetz verbinden.

## 12 Transportieren und Entsorgen

Hier erfahren Sie, wie Sie Ihr Gerät für den Transport vorbereiten. Außerdem erfahren Sie, wie Sie Altgeräte entsorgen.

### 12.1 Altgerät entsorgen

Durch umweltgerechte Entsorgung können wertvolle Rohstoffe wiederverwendet werden.

1. Den Netzstecker der Netzanschlussleitung ziehen.
2. Die Netzanschlussleitung durchtrennen.
3. Das Gerät umweltgerecht entsorgen.

Informationen über aktuelle Entsorgungswege erhalten Sie bei Ihrem Fachhändler sowie Ihrer Gemeinde- oder Stadtverwaltung.



Dieses Gerät ist entsprechend der europäischen Richtlinie 2012/19/EU über Elektro- und Elektronikaltgeräte (waste electrical and electronic equipment – WEEE) gekennzeichnet. Die Richtlinie gibt den Rahmen für eine EU-weit gültige Rücknahme und Verwertung der Altgeräte vor.

### 12.2 Gerät transportieren

Bewahren Sie die Originalverpackung des Geräts auf. Transportieren Sie das Gerät nur in der Originalverpackung. Beachten Sie die Transportpfeile auf der Verpackung.

1. Alle beweglichen Teile im und auf dem Gerät mit einem Klebeband befestigen, das Sie spurlos entfernen können.
2. Um eine Beschädigung des Geräts zu vermeiden, sämtliche Zubehörteile wie Backbleche mit einem dünnen Pappkarton an den Kanten in die entsprechenden Fächer schieben..
3. Um ein Anstoßen an der Innenseite des Türglases zu verhindern, einen Pappkarton oder ähnliches zwischen Vorder- und Rückseite legen.
4. Die Tür und, falls vorhanden, die obere Abdeckung mit einem Klebeband an den Geräteseiten befestigen..

### Wenn die Originalverpackung nicht mehr vorhanden ist

1. Um einen ausreichenden Schutz vor etwaigen Transportschäden zu gewährleisten, das Gerät in eine schützende Umverpackung packen.
2. Das Gerät in aufrechter Position transportieren.
3. Das Gerät nicht am Türgriff oder an den rückseitigen Anschlüssen festhalten, da diese beschädigt werden können.
4. Keine schweren Gegenstände auf das Gerät legen.

## 13 Kundendienst

Funktionsrelevante Original-Ersatzteile gemäß der entsprechenden Ökodesign-Verordnung erhalten Sie bei unserem Kundendienst für die Dauer von mindestens 10 Jahren ab dem Inverkehrbringen Ihres Geräts innerhalb des Europäischen Wirtschaftsraums.

**Hinweis:** Der Einsatz des Kundendienstes ist im Rahmen der Herstellergarantiebedingungen kostenfrei.

Detaillierte Informationen über die Garantiedauer und die Garantiebedingungen in Ihrem Land erhalten Sie bei unserem Kundendienst, Ihrem Händler oder auf unserer Website.

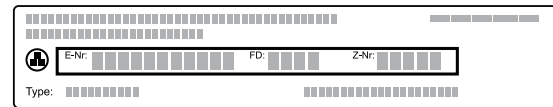
Wenn Sie den Kundendienst kontaktieren, benötigen Sie die Erzeugnisnummer (E-Nr.) und die Fertigungsnummer (FD) Ihres Geräts.

Die Kontaktdaten des Kundendienstes finden Sie im beiliegenden Kundendienstverzeichnis oder auf unserer Website.

Dieses Produkt enthält Lichtquellen der Energieeffizienzklasse G.

### 13.1 Erzeugnisnummer (E-Nr.) und Fertigungsnummer (FD)

Die Erzeugnisnummer (E-Nr.) und die Fertigungsnummer (FD) finden Sie auf dem Typenschild des Geräts. Das Typenschild mit den Nummern finden Sie, wenn Sie die Gerätetür öffnen.



Um Ihre Gerätedaten und die Kundendienst-Telefonnummer schnell wiederzufinden, können Sie die Daten notieren.

## 14 So gelingt's

Für verschiedene Speisen finden Sie hier die passenden Einstellungen sowie das beste Zubehör und Geschirr. Die Empfehlungen sind optimal auf Ihr Gerät abgestimmt.

Detaillierte Backtabellen für Ihr Gerät und Tipps zum Backen mit Ihrem Gerät finden Sie in der Anleitung im Internet:

[www.siemens-home.bsh-group.com](http://www.siemens-home.bsh-group.com)

### 14.1 Zubereitungshinweise

Beachten Sie diese Informationen beim Zubereiten von Speisen.

- Temperatur und Dauer sind von Menge und Rezept abhängig. Deshalb sind Einstellbereiche angegeben. Wählen Sie zuerst den niedrigeren Wert.
- Die Einstellwerte gelten für das Einschieben der Speise in den kalten Garraum. Schieben Sie das Zubehör erst nach dem Vorheizen in den Garraum.
- Entfernen Sie nicht genutztes Zubehör aus dem Garraum.
- Achten Sie darauf, das Zubehör richtig herum einzuschieben.

### 14.2 Hinweise zum Backen

Verwenden Sie beim Backen die angegebenen Einschubhöhen.

Backen auf einer Ebene	Höhe
aufgehende Teigwaren/Gebäck bzw. Form auf dem Rost	2
flache Teigwaren/Gebäck bzw. im Backblech	2 - 3

Backen auf mehreren Ebenen	Höhe
Universalpfanne	3
Backblech	1
Formen auf dem Rost:	Höhe
erster Rost	3
zweiter Rost	1

Backen auf drei Ebenen	Höhe
Backbleche	5
Universalpfanne	3
Backbleche	1

### Hinweise

- Verwenden Sie beim Backen auf mehreren Ebenen Heißluft. Gleichzeitig eingeschobene Speisen müssen nicht gleichzeitig fertig werden. In einem solchen Fall können Sie das Gegerate herausnehmen und das andere Backblech weiter garen. Wenn notwendig, können Sie die Position und die Richtung der Backbleche ändern.
- Stellen Sie Formen nebeneinander oder versetzt übereinander in den Garraum. Durch die gleichzeitige Zubereitung von Speisen können Sie Energie sparen.
- Für ein optimales Garergebnis empfehlen wir Ihnen dunkle Backformen aus Metall.

### 14.3 Hinweise zum Braten und Grillen

Die Einstellwerte gelten für das Einschieben von ungefülltem, bratfertigem Geflügel, Fleisch oder Fisch mit Kühlschranktemperatur in den kalten Garraum.

#### ACHTUNG!

Säurehaltige Lebensmittel können den Gitterrost beschädigen.

- Legen Sie keine säurehaltigen Lebensmittel wie z. B. Obst oder mit säurehaltiger Marinade gewürztes Grillgut direkt auf den Rost.








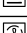
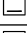



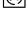

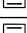






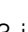




- Je größer das Geflügel, das Fleisch oder der Fisch ist, desto niedriger ist die Temperatur und umso länger die Gardauer.
- Wenden Sie Geflügel, Fleisch und Fisch nach ca. 1/2 bis 2/3 der angegebenen Zeit.
- Geben Sie zu Geflügel im Geschirr etwas Flüssigkeit dazu. Den Boden des Geschirrs mit Flüssigkeit ca. 1-2 cm hoch bedecken.
- Wenn Sie Geflügel wenden, achten Sie darauf, dass zuerst die Brustseite bzw. die Hautseite unten ist.

- Wenden Sie die Grillstücke mit einer Grillzange. Wenn Sie mit einer Gabel ins Fleisch stechen, verliert es Saft und wird trocken.
- Salzen Sie Steaks erst nach dem Grillen. Salz entzieht dem Fleisch Wasser.

#### Hinweis für Nickelallergiker

In seltenen Fällen können geringe Spuren von Nickel ins Lebensmittel übergehen.

## 14.4 Speisenauswahl

Speise	Zubehör / Geschirr	Einschubhöhe	Heizart	Temperatur in °C / Grillstufe	Dauer in Min.
Rührkuchen, einfach	Kranz- oder Kastenform	2		160-180	50-60
Rührkuchen, einfach, 2 Ebenen	Kranz- oder Kastenform	3+1		140-160	60-80
Obsttorte oder Quarktorte mit Mürbeteigboden	Springform Ø 26 cm	2		160-180	70-90
Biskuittorte, 6 Eier	Springform Ø 28 cm	2		160-170	35-45
Biskuitrolle	Universalpfanne	2		170-190 <sup>1</sup>	15-20
Mürbeteigkuchen mit saftigem Belag	Universalpfanne	2		160-180	60-90
Muffins	Muffinblech auf Rost	2		170-190	20-40
Kleingebäck	Universalpfanne	3		150-170	25-35
Plätzchen	Universalpfanne	3		140-160	20-30
Plätzchen, 2 Ebenen	Universalpfanne + Backblech	3+1		130-150	25-35
Plätzchen, 3 Ebenen	2x Backblech + Universalpfanne	5+3+1		130-150	30-40
Brot, 1000 g, in Kastenform und freigeschoben	Universalpfanne oder Kastenform	2		200-220	35-50
Pizza, frisch	Universalpfanne	2		190-210	20-30
Pizza, frisch, dünner Boden	Universalpfanne	2		250-270 <sup>1</sup>	15-25
Quiche, Wähe	Tarteform	1		210-230	40-50
Auflauf, pikant, frisch, gegarte Zutaten	Auflaufform	2		200-220	30-60
Hähnchen, 1,3 kg, ungefüllt	Offenes Geschirr	2		200-220	60-70
Hähnchenkleinteile, je 250 g	Offenes Geschirr	3		220-230	30-35
Gans, ungefüllt, 3 kg	Offenes Geschirr	2		170-190	120-140
Schweinebraten ohne Schwarte, z. B. Nacken, 1,5 kg	Offenes Geschirr	1		180-200	140-160
Rinderfilet, medium, 1 kg	Offenes Geschirr	3		210-220	45-55
Rinderschmorbraten, 1,5 kg	Geschlossenes Geschirr	2		200-220	100-120 <sup>2</sup>
Roastbeef, medium, 1,5 kg	Offenes Geschirr	2		200-220	60-70
Hamburger, 3-4 cm hoch	Rost	4		3 <sup>3</sup>	25-30 <sup>4</sup>

<sup>1</sup> Das Gerät vorheizen.

<sup>2</sup> Zu Beginn Flüssigkeit in das Geschirr zugeben, Bratenstück soll mind. zu 2/3 in Flüssigkeit liegen

<sup>3</sup> Das Gericht nach 2/3 der Gesamtzeit wenden.

<sup>4</sup> Die Universalpfanne unter dem Rost einschieben.

<sup>5</sup> Die Speise nicht wenden. Den Boden mit Wasser bedecken.

Speise	Zubehör / Geschirr	Einschubhöhe	Heizart	Temperatur in °C / Grillstufe	Dauer in Min.
Lammkeule ohne Knochen, medium, 1,5 kg	Offenes Geschirr	2		170-190	70-80 <sup>5</sup>
Fisch, gegrillt, ganz 300 g, z. B. Forelle	Rost	2		2	20-25 <sup>4</sup>

<sup>1</sup> Das Gerät vorheizen.

<sup>2</sup> Zu Beginn Flüssigkeit in das Geschirr zugeben, Bratenstück soll mind. zu 2/3 in Flüssigkeit liegen

<sup>3</sup> Das Gericht nach 2/3 der Gesamtzeit wenden.

<sup>4</sup> Die Universalpfanne unter dem Rost einschieben.

<sup>5</sup> Die Speise nicht wenden. Den Boden mit Wasser bedecken.

## 14.5 Besondere Zubereitungsarten und andere Anwendungen

Informationen und Einstellempfehlungen zu besonderen Zubereitungsarten und anderen Anwendungen, z. B. Sanftgaren oder Einkochen.

## 14.6 Joghurt

Mit Ihrem Gerät können Sie Joghurt auch selbst herstellen.

### Joghurt herstellen

1. Das Zubehör und die Gestelle aus dem Garraum nehmen.

2. 1 Liter Milch mit 3,5 % Fett auf dem Kochfeld auf 90 °C erhitzen und auf 40 °C abkühlen lassen. H-Milch nur bis 40 °C anwärmen.
3. 30 g Joghurt in die Milch einrühren.
4. Die Masse in kleine Gefäße füllen, z. B. in kleine Gläser mit Deckel.
5. Die Gefäße mit Folie abdecken, z. B. mit Frischhaltefolie.
6. Die Gefäße auf den Garraumboden stellen.
7. Das Gerät entsprechend der Einstellempfehlung einstellen.
8. Den Joghurt nach der Zubereitung im Kühlschrank ruhen lassen.

## Joghurt

Gericht	Zubehör / Geschirr	Einschubhöhe	Heizart / Funktion	Temperatur in °C	Dauer, Minuten
Joghurt	Tasse/Glas	Garraumboden		-	4-5 Stunden

## 14.7 Testgerichte

Diese Übersichten wurden für Prüfinstitute erstellt, um das Prüfen des Geräts nach EN 60350-1 zu erleichtern.

### Backen

Beachten Sie diese Informationen beim Backen von Prüfgerichten.

#### Allgemeine Hinweise

- Die Einstellwerte gelten für das Einschieben der Speise in den kalten Garraum.
- Beachten Sie die Hinweise zum Vorheizen in den Tabellen. Die Einstellwerte gelten ohne Schnellaufheizen.
- Zum Backen zunächst die niedrigere der angegebenen Temperaturen verwenden.

#### Einschubhöhen

Einschubhöhen beim Backen auf einer Ebene:

- Universalpfanne / Backblech: Höhe 3
- Formen auf dem Rost: Höhe 2

**Hinweis:** Gleichzeitig eingeschobene Gebäcke auf Backblechen oder in Formen müssen nicht gleichzeitig fertig werden.

Einschubhöhen beim Backen auf zwei Ebenen:

- Universalpfanne: Höhe 3
- Backblech: Höhe 1

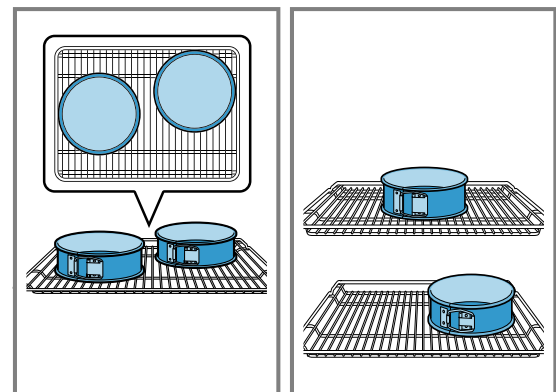
- Formen auf dem Rost:  
erster Rost: Höhe 3  
zweiter Rost: Höhe 1

Einschubhöhen beim Backen auf drei Ebenen:

- Backblech: Höhe 5  
Universalpfanne: Höhe 3  
Backblech: Höhe 1

Backen mit zwei Springformen:

Wenn Ihr Gerät auf mehreren Ebenen garen kann, stellen Sie Formen nebeneinander oder versetzt übereinander in den Garraum.



**Backen**

Gericht	Zubehör / Geschirr	Einschubhöhe	Heizart	Temperatur in °C	Dauer, Minuten
Spritzgebäck	Universalpfanne	3	☐	140-150	30-40
Spritzgebäck	Universalpfanne	3	☉	140-150	30-40
Spritzgebäck, 2 Ebenen	Universalpfanne + Backblech	3+1	☉	140-150 <sup>1</sup>	30-45
Spritzgebäck, 3 Ebenen	2x Backblech + Universalpfanne	5+3+1	☉	130-140 <sup>1</sup>	40-55
Küchlein	Universalpfanne	3	☐	150 <sup>1</sup>	25-35
Küchlein	Universalpfanne	3	☉	150 <sup>1</sup>	25-35
Küchlein, 2 Ebenen	Universalpfanne + Backblech	3+1	☉	150 <sup>1</sup>	25-35
Küchlein, 3 Ebenen	2x Backblech + Universalpfanne	5+3+1	☉	140 <sup>1</sup>	35-45
Wasserbiskuit	Springform Ø 26 cm	2	☐	160-170 <sup>2</sup>	30-40
Wasserbiskuit	Springform Ø 26 cm	2	☉	170	30-40
Wasserbiskuit, 2 Ebenen	Springform Ø 26 cm	3+1	☉	150-160 <sup>2</sup>	30-45

<sup>1</sup> Das Gerät 5 Minuten vorheizen. Bei Geräten mit Funktion Schnellaufheizen diese Funktion nicht zum Vorheizen verwenden.

<sup>2</sup> Das Gerät vorheizen. Bei Geräten mit Funktion Schnellaufheizen diese Funktion nicht zum Vorheizen verwenden.

**Grillen**

Speise	Zubehör / Geschirr	Einschubhöhe	Heizart	Temperatur in °C / Grillstufe	Dauer in Min.
Toast bräunen	Rost	5	☐	3	0,2-1,5

**15 Montageanweisung**

Beachten Sie diese Informationen bei der Montage des Geräts.

**15.1 Gerätekombination**

- Kochfeld und Herd müssen vom gleichen Hersteller und kombinierbar sein. Die Kombinationspunkte müssen gleich sein.
- Beachten Sie die Maßangaben in der Montageanweisung des Kochfelds.
- Wenn ein Aufkleber auf dem Anschlusspunkt für das Kochfeld klebt, diesen nach dem Anschluss des Kochfelds wieder aufkleben.

**15.2 Wichtige Hinweise**

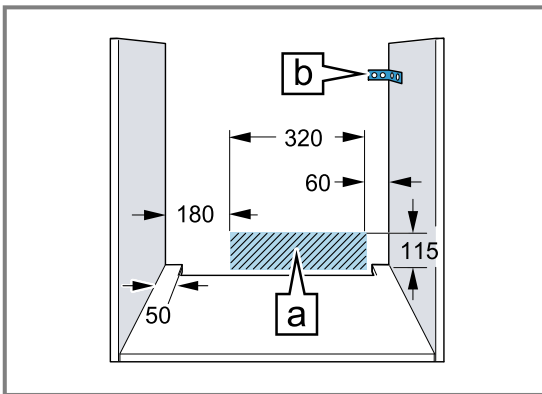
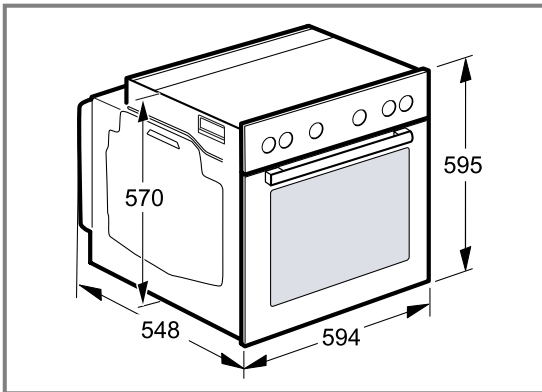
Dieses Gerät ist für eine Nutzung bis zu einer Höhe von maximal 2000 Metern über dem Meeresspiegel bestimmt. Den Türgriff nicht zum Transport oder Einbau des Geräts benutzen. Bei allen Montagearbeiten muss das Gerät spannungslos sein.

- Nur ein fachgerechter Einbau nach dieser Montageanleitung garantiert einen sicheren Gebrauch. Bei Schäden durch falschen Einbau haftet der Monteur.
- Das Gerät nach dem Auspacken prüfen. Bei einem Transportschaden das Gerät nicht anschließen.
- Die Montageblätter für den Einbau von Zubehörteilen beachten.
- Verpackungsmaterial und Klebefolien vor Inbetriebnahme aus dem Garraum und von der Tür entfernen.
- Einbaumöbel müssen bis 90°C und angrenzende Möbelfronten bis 65°C temperaturbeständig sein.
- Das Gerät nicht hinter einer Dekortür oder Möbeltür einbauen. Gefahr durch Überhitzung besteht.

- Ausschnittarbeiten am Möbel vor dem Einsetzen des Geräts durchführen. Späne entfernen. Die Funktion von elektrischen Bauteilen kann beeinträchtigt werden.
- Zur Vermeidung von Schnittverletzungen Schutzhandschuhe tragen. Teile, die während der Montage zugänglich sind, können scharfkantig sein.
- Maßangaben der Bilder in mm.

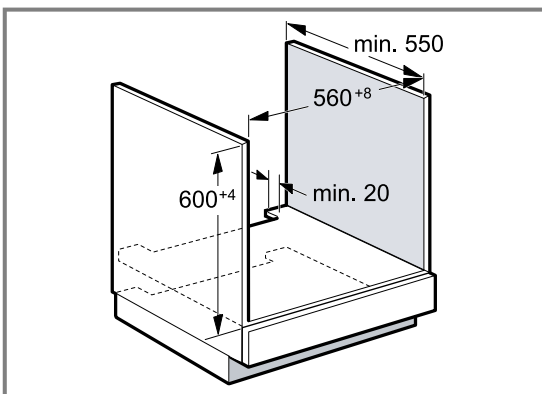
### 15.3 Gerätemaße

Hier finden Sie die Maße des Geräts.



- Die Geräte-Anschlussdose muss im Bereich der schraffierten Fläche A oder außerhalb des Einbaurums liegen.
- Nicht befestigte Möbel mit einem handelsüblichen Winkel B an der Wand befestigen.

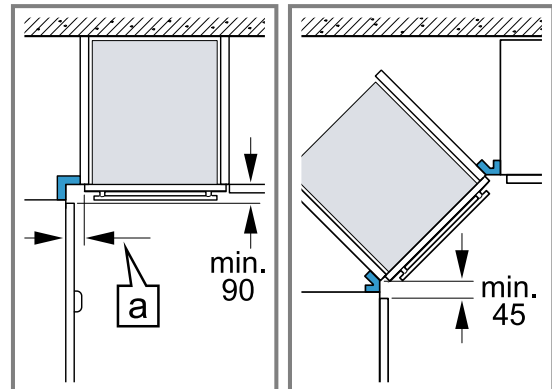
### 15.4 Gerät unter Arbeitsplatte montieren



- Zur Belüftung des Geräts muss der Zwischenboden einen Lüftungsausschnitt aufweisen.
- Die Arbeitsplatte auf Einbaumöbel befestigen.

- Beachten Sie die Montageanleitungen des Kochfelds.

### 15.5 Eckeinbau



- Beim Eckeinbau die Mindestabmessungen beachten, um die Geräteabdeckung öffnen zu können. Die Abmessung  $\boxed{a}$  hängt von der Dicke der Möbelplatte und des Griffs ab.

### 15.6 Elektroanschluss

Um das Gerät sicher elektrisch anschließen zu können, beachten Sie diese Hinweise.

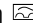
- Nur ein konzessionierter Fachmann darf das Gerät anschließen.
- Die Absicherung muss gemäß der Leistungsangabe auf dem Typenschild und den lokalen Vorschriften erfolgen.
- Bei allen Montagearbeiten muss das Gerät spannungslos sein.
- Das Gerät entspricht der Schutzklasse 1 und darf nur mit Schutzleiter-Anschluss betrieben werden.
- Netzanschlussleitung: Typ H05 VV-F oder höherwertig. Die gelb-grüne Ader für den Schutzleiter-Anschluss muss geräteseitig 10 mm länger sein als die anderen Adern.
- In der festverlegten elektrischen Installation eine Trennvorrichtung in den Phasen nach den Errichtungsbestimmungen vorsehen.
- Der Berührungsschutz muss durch den Einbau gewährleistet sein.
- Den Phasenleiter und den Neutralleiter (Nullleiter) in der Anschlussdose identifizieren. Bei Falschanschluss kann das Gerät beschädigt werden.
- Nur nach Anschlussbild anschließen. Die Informationen zur Spannung finden Sie auf dem Typenschild Ihres Geräts.

### 15.7 Wichtige Informationen zum Elektroanschluss

Beachten Sie folgende Hinweise und stellen Sie sicher, dass:

**⚠️ WARNUNG – Stromschlaggefahr!**

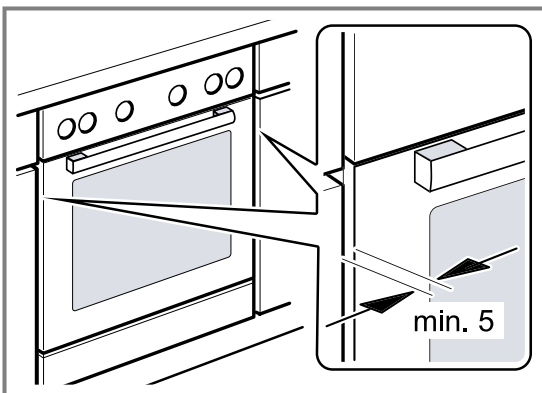
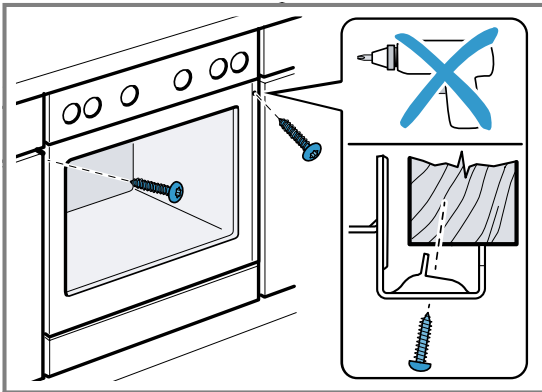
Bei Kontakt mit spannungsführenden Teilen besteht Stromschlaggefahr.

- ▶ Den Netzstecker nur mit trockenen Händen anfassen.
- ▶ Nie den Netzstecker während des Betriebs aus der Steckdose ziehen.
- ▶ Die Netzleitung direkt am Stecker und nie an der Netzleitung ziehen, da diese beschädigt werden kann.
- Netzstecker und Steckdose zusammenpassen.
- der Netzstecker jederzeit erreichbar ist.
- der Leitungsquerschnitt ausreicht.
- die Netzleitung nicht geknickt, gequetscht, verändert oder durchgeschnitten wird.
- ein Netzleitungswechsel, wenn nötig, nur durch eine Elektro-Fachkraft erfolgt. Eine Ersatz-Netzleitung ist beim Kundendienst erhältlich.
- Sie keine Mehrfachstecker oder Mehrfachkupplungen und Verlängerungsleitungen verwenden.
- das Erdungssystem vorschriftsmäßig installiert ist.
- bei der Verwendung eines Fehlerstrom-Schutzschalters nur ein Typ mit dem Zeichen  eingesetzt wird. Nur dieses Zeichen garantiert die Erfüllung der aktuell gültigen Vorschriften.
- die Netzleitung nicht mit Wärmequellen in Berührung kommt.

Zum Ausbau:

- Gerät spannungslos machen.
- Die Befestigungsschrauben lösen.
- Das Gerät leicht anheben und ganz herausziehen.

**Hinweis:** Nie in Kombination mit Induktions-Kochfeldern den Spalt zwischen Arbeitsplatte und Gerät durch zusätzliche Leisten verschließen. Keine Wärmeschutzleisten an den Seitenwänden des Umbauschranks anbringen.

**15.8 Gerät befestigen**

- Das Gerät ganz einschieben und mittig ausrichten.
  - Das Gerät festschrauben.
- Nicht den Spalt zwischen Arbeitsplatte und Gerät durch zusätzliche Leisten verschließen.  
Keine Wärmeschutzleisten an den Seitenwänden des Umbauschranks anbringen.





A series of horizontal lines for writing, starting with a solid line at the top and followed by multiple dashed lines.

DE Hergestellt von BSH Hausgeräte GmbH unter Markenlizenz der Siemens AG

**BSH Hausgeräte GmbH**

Carl-Wery-Straße 34

81739 München, GERMANY

[siemens-home.bsh-group.com](http://siemens-home.bsh-group.com)



9001707126

(031114)

de



# SIEMENS

HE010FB..

# Einbaubackofen



DE Gebrauch- und Montageanleitung

Siemens Home Appliances

Register your appliance on My Siemens and  
discover exclusive services and offers.



# Inhaltsverzeichnis

## GEBRAUCHSANLEITUNG

1	Sicherheit .....	2
2	Sachschäden vermeiden .....	4
3	Umweltschutz und Sparen .....	4
4	Kennenlernen .....	6
5	Vor dem ersten Gebrauch .....	8
6	Grundlegende Bedienung .....	9
7	Schnellaufheizung .....	9
8	Reinigen und Pflegen .....	9
9	Gestelle.....	11
10	Gerätetür.....	12
11	Störungen beheben .....	14
12	Transportieren und Entsorgen.....	15
13	Kundendienst .....	16
14	So gelingt's.....	16
15	MONTAGEANWEISUNG.....	19



## 1 Sicherheit

Beachten Sie die nachfolgenden Sicherheitshinweise.

### 1.1 Allgemeine Hinweise

- Lesen Sie diese Anleitung sorgfältig.
- Bewahren Sie die Anleitung sowie die Produktinformationen für einen späteren Gebrauch oder Nachbesitzer auf.
- Schließen Sie das Gerät bei einem Transportschaden nicht an.

### 1.2 Bestimmungsgemäßer Gebrauch

Dieses Gerät ist nur für den Einbau bestimmt. Spezielle Montageanleitung beachten.

Nur konzessioniertes Fachpersonal darf Geräte ohne Stecker anschließen. Bei Schäden durch falschen Anschluss besteht kein Anspruch auf Garantie.

Verwenden Sie das Gerät nur:

- um Speisen und Getränke zuzubereiten.
- im privaten Haushalt und in geschlossenen Räumen des häuslichen Umfelds.
- bis zu einer Höhe von 2000 m über dem Meeresspiegel.

Verwenden Sie das Gerät nicht:

- mit einer externen Zeitschaltuhr oder einer Fernbedienung.

### 1.3 Einschränkung des Nutzerkreises

Dieses Gerät kann von Kindern ab 8 Jahren und darüber und von Personen mit reduzierten physischen, sensorischen oder mentalen Fähigkeiten oder Mangel an Erfahrung und/oder Wissen benutzt werden, wenn sie beaufsichtigt oder bezüglich des sicheren Gebrauchs des Geräts unterwiesen wurden und die daraus resultierenden Gefahren verstanden haben.

Kinder dürfen nicht mit dem Gerät spielen.

Reinigung und Benutzerwartung dürfen nicht durch Kinder durchgeführt werden, es sei denn, sie sind 15 Jahre und älter und werden beaufsichtigt.

Kinder jünger als 8 Jahre vom Gerät und der Anschlussleitung fernhalten.

### 1.4 Sicherer Gebrauch

Zubehör immer richtig herum in den Garraum schieben.

#### **⚠️ WARNUNG – Brandgefahr!**

Im Garraum gelagerte, brennbare Gegenstände können sich entzünden.

- ▶ Nie brennbare Gegenstände im Garraum aufbewahren.
- ▶ Wenn Rauch abgegeben wird, ist das Gerät abzuschalten oder der Stecker zu ziehen und die Tür geschlossen zu halten, um eventuell auftretende Flammen zu ersticken.

Lose Speisereste, Fett und Bratensaft können sich entzünden.

- ▶ Vor dem Betrieb grobe Verschmutzungen aus dem Garraum, von den Heizelementen und vom Zubehör entfernen.

Beim Öffnen der Gerätetür entsteht ein Luftzug. Backpapier kann die Heizelemente berühren und sich entzünden.

- ▶ Nie Backpapier beim Vorheizen und während des Garens unbefestigt auf das Zubehör legen.
- ▶ Backpapier immer passend zuschneiden und mit einem Geschirr oder einer Backform beschweren.

Überhitzung des Geräts kann einen Brand verursachen.

- ▶ Nie das Gerät hinter einer Dekor- oder Möbeltür einbauen.

**⚠️ WARNUNG – Verbrennungsgefahr!**

Während des Gebrauchs werden das Gerät und seine berührbaren Teile heiß.

- ▶ Vorsicht ist geboten, um das Berühren von Heizelementen zu vermeiden.
- ▶ Junge Kinder, jünger als 8 Jahre, müssen ferngehalten werden.

Zubehör oder Geschirr wird sehr heiß.

- ▶ Heißes Zubehör oder Geschirr immer mit Topflappen aus dem Garraum nehmen.

Alkoholdämpfe können sich im heißen Garraum entzünden. Die Gerätetür kann aufspringen. Heiße Dämpfe und Stichflammen können austreten.

- ▶ Nur kleine Mengen hochprozentiger Getränke in Speisen verwenden.
- ▶ Keine Spirituosen ( $\geq 15\%$  vol.) im unverdünnten Zustand (z. B. für das Auf- oder Übergießen von Speisen) erhitzen.
- ▶ Gerätetür vorsichtig öffnen.

**⚠️ WARNUNG – Verbrühungsgefahr!**

Die zugänglichen Teile werden im Betrieb heiß.

- ▶ Nie die heißen Teile berühren.
- ▶ Kinder fernhalten.

Beim Öffnen der Gerätetür kann heißer Dampf entweichen. Dampf ist je nach Temperatur nicht sichtbar.

- ▶ Gerätetür vorsichtig öffnen.
- ▶ Kinder fernhalten.

Durch Wasser im heißen Garraum kann heißer Wasserdampf entstehen.

- ▶ Nie Wasser in den heißen Garraum gießen.

**⚠️ WARNUNG – Verletzungsgefahr!**

Zerkratztes Glas der Gerätetür kann zerspringen.

- ▶ Keine scharfen abrasiven Reiniger oder scharfen Metallschaber für die Reinigung des Glases der Backofentür benutzen, da sie die Oberfläche zerkratzen können.

Die Scharniere der Gerätetür bewegen sich beim Öffnen und Schließen der Tür und Sie können sich klemmen.

- ▶ Nicht in den Bereich der Scharniere greifen.

Das Zusammenstoßen mit der geöffneten Gerätetür kann zu Verletzungen führen.

- ▶ Die Gerätetür während des Betriebs und danach geschlossen halten.

Das Gerät und seine berührbaren Teile können scharfkantig sein.

- ▶ Vorsicht bei Handhabung und Reinigung.
- ▶ Wenn möglich Schutzhandschuhe tragen. Bauteile innerhalb der Gerätetür können scharfkantig sein.
- ▶ Schutzhandschuhe tragen.

**⚠️ WARNUNG – Stromschlaggefahr!**

Unsachgemäße Reparaturen sind gefährlich.

- ▶ Nur dafür geschultes Fachpersonal darf Reparaturen am Gerät durchführen.
- ▶ Nur Original-Ersatzteile dürfen zur Reparatur des Geräts verwendet werden.
- ▶ Wenn die Netzanschlussleitung dieses Geräts beschädigt wird, muss sie durch den Hersteller oder seinen Kundendienst oder eine ähnlich qualifizierte Person ersetzt werden, um Gefährdungen zu vermeiden.

Eine beschädigte Isolierung der Netzanschlussleitung ist gefährlich.

- ▶ Nie die Netzanschlussleitung mit heißen Geräteteilen oder Wärmequellen in Kontakt bringen.
- ▶ Nie die Netzanschlussleitung mit scharfen Spitzen oder Kanten in Kontakt bringen.
- ▶ Nie die Netzanschlussleitung knicken, quetschen oder verändern.

Eindringende Feuchtigkeit kann einen Stromschlag verursachen.

- ▶ Keinen Dampfreiniger oder Hochdruckreiniger verwenden, um das Gerät zu reinigen.

Ein beschädigtes Gerät oder eine beschädigte Netzanschlussleitung ist gefährlich.

- ▶ Nie ein beschädigtes Gerät betreiben.
- ▶ Nie an der Netzanschlussleitung ziehen, um das Gerät vom Stromnetz zu trennen. Immer am Netzstecker der Netzanschlussleitung ziehen.
- ▶ Wenn das Gerät oder die Netzanschlussleitung beschädigt ist, sofort den Netzstecker der Netzanschlussleitung ziehen oder die Sicherung im Sicherungskasten ausschalten.

- ▶ Den Kundendienst rufen. → Seite 16

**⚠️ WARNUNG – Erstickungsgefahr!**

Kinder können sich Verpackungsmaterial über den Kopf ziehen oder sich darin einwickeln und ersticken.

- ▶ Verpackungsmaterial von Kindern fernhalten.
- ▶ Kinder nicht mit Verpackungsmaterial spielen lassen.

Kinder können Kleinteile einatmen oder verschlucken und dadurch ersticken.

- ▶ Kleinteile von Kindern fernhalten.
- ▶ Kinder nicht mit Kleinteilen spielen lassen.

## 1.5 Halogenlampe

### ⚠ **WARNUNG – Verbrennungsgefahr!**

Garraumlampen werden sehr heiß. Auch einige Zeit nach dem Ausschalten besteht noch Verbrennungsgefahr.

- ▶ Glasabdeckung nicht berühren.
- ▶ Beim Reinigen Hautkontakt vermeiden.

### ⚠ **WARNUNG – Stromschlaggefahr!**

Beim Auswechseln der Lampe stehen die Kontakte der Lampenfassung unter Spannung.

- ▶ Vor dem Auswechseln der Lampe sicherstellen, dass das Gerät abgeschaltet ist, um einen möglichen elektrischen Schlag zu vermeiden.
- ▶ Zusätzlich Netzstecker ziehen oder Sicherung im Sicherungskasten ausschalten.

---

## 2 Sachschäden vermeiden

### 2.1 Generell

#### **ACHTUNG!**

Gegenstände auf dem Garraumboden bei über 50 °C verursachen einen Wärmestau. Die Back- und Bratzeiten stimmen nicht mehr und das Email wird beschädigt.

- ▶ Auf den Garraumboden weder Zubehör, noch Backpapier oder Folie, egal welcher Art, legen.
- ▶ Geschirr nur auf den Garraumboden stellen, wenn eine Temperatur unter 50 °C eingestellt ist.

Wenn sich Wasser im heißen Garraum befindet, entsteht Wasserdampf. Durch den Temperaturwechsel können Schäden entstehen.

- ▶ Nie Wasser in den heißen Garraum gießen.
- ▶ Nie Geschirr mit Wasser auf den Garraumboden stellen.

Feuchtigkeit über längere Zeit im Garraum führt zu Korrosion.

- ▶ Nach dem Benutzen den Garraum trocknen lassen.
- ▶ Keine feuchten Lebensmittel längere Zeit im geschlossenen Garraum aufbewahren.
- ▶ Keine Speisen im Garraum lagern.

Das Auskühlen mit offener Gerätetür beschädigt mit der Zeit benachbarte Möbelfronten.

- ▶ Nach einem Betrieb mit hohen Temperaturen den Garraum nur geschlossen auskühlen lassen.
- ▶ Nichts in die Gerätetür einklemmen.
- ▶ Nur nach einem Betrieb mit viel Feuchtigkeit den Garraum geöffnet trocknen lassen.

Obstsafte, der vom Backblech tropft, hinterlässt Flecken, die nicht mehr entfernt werden können.

- ▶ Das Backblech bei sehr saftigem Obstkuchen nicht zu üppig belegen.
- ▶ Wenn möglich, die tiefere Universalpfanne verwenden.

Backofenreiniger im warmen Garraum beschädigt das Email.

- ▶ Nie Backofenreiniger im warmen Garraum verwenden.
- ▶ Vor dem nächsten Aufheizen Rückstände aus dem Garraum und von der Gerätetür vollständig entfernen.

Wenn die Dichtung stark verschmutzt ist, schließt die Gerätetür bei Betrieb nicht mehr richtig. Die angrenzenden Möbelfronten können beschädigt werden.

- ▶ Dichtung immer sauber halten.
- ▶ Nie das Gerät mit beschädigter Dichtung oder ohne Dichtung betreiben.

Durch Benutzung der Gerätetür als Sitz- oder Ablagefläche kann die Gerätetür beschädigt werden.

- ▶ Nicht auf die Gerätetür stellen, setzen, daran hängen oder abstützen.
- ▶ Kein Geschirr oder Zubehör auf der Gerätetür abstellen.

---

## 3 Umweltschutz und Sparen

### 3.1 Verpackung entsorgen

Die Verpackungsmaterialien sind umweltverträglich und wiederverwertbar.

- ▶ Die einzelnen Bestandteile getrennt nach Sorten entsorgen.

### 3.2 Energie sparen

Wenn Sie diese Hinweise beachten, verbraucht Ihr Gerät weniger Strom.

Das Gerät nur vorheizen, wenn das Rezept oder die Einstellempfehlungen das vorgeben.

- Wenn Sie das Gerät nicht vorheizen, sparen Sie bis zu 20% Energie.

Dunkle, schwarz lackierte oder emaillierte Backformen verwenden.

- Diese Backformen nehmen die Hitze besonders gut auf.

Die Gerätetür im Betrieb möglichst selten öffnen.

- Die Temperatur im Garraum bleibt erhalten und das Gerät muss nicht nachheizen.

Mehrere Speisen direkt hintereinander oder parallel backen.

- Der Garraum ist nach dem ersten Backen erwärmt. Dadurch verkürzt sich die Backzeit für die nachfolgenden Kuchen.

Bei längeren Garzeiten das Gerät 10 Minuten vor Ende der Garzeit ausschalten.

- Die Restwärme reicht, um das Gericht fertig zu garen.

Nicht genutztes Zubehör aus dem Garraum entfernen.

- Überflüssige Zubehörteile müssen nicht erhitzt werden.

Tiefgefrorene Speisen vor der Zubereitung auftauen lassen.

- Die Energie zum Auftauen der Speisen wird gespart.

**Hinweis:** Das Gerät benötigt im Standby max. 0,5 W.

## 4 Kennenlernen

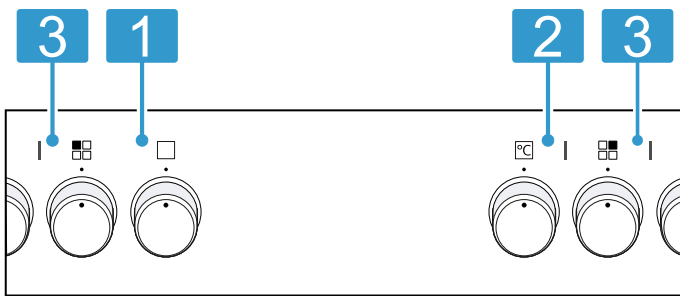
### 4.1 Bedienfelder

Über das Bedienfeld stellen Sie alle Funktionen Ihres Geräts ein und erhalten Informationen zum Betriebszustand.

#### Bedienelemente

Über die Bedienelemente stellen Sie alle Funktionen Ihres Geräts ein und erhalten Informationen zum Betriebszustand.

Je nach Gerätetyp können Einzelheiten im Bild abweichen, z. B. Farbe und Form.



#### 1 Funktionswähler

Mit dem Funktionswähler stellen Sie die Heizarten und weitere Funktionen ein. Den Funktionswähler können Sie aus der Nullstellung  $\circ$  heraus nach rechts und links drehen. Je nach Gerätetyp ist der Funktionswähler versenkbar. Zum Einrasten oder Ausrasten in der Nullstellung  $\circ$  auf den Funktionswähler drücken.  
→ "Heizarten und Funktionen", Seite 6

#### 2 Temperaturwähler






Mit dem Temperaturwähler stellen Sie die Temperatur zur Heizart ein und wählen Einstellungen für weitere Funktionen. Den Temperaturwähler können Sie aus der Nullstellung  $\bullet$  heraus nur nach rechts drehen bis zum Anschlag, nicht darüber hinaus. Je nach Gerätetyp ist der Temperaturwähler versenkbar. Zum Einrasten oder Ausrasten in der Nullstellung  $\bullet$  auf den Temperaturwähler drücken.  
→ "Temperatur und Einstellstufen", Seite 7

#### 3 Kochstellen-Schalter

Mit den 4 Kochstellen-Schaltern stellen Sie die Leistung der einzelnen Kochstellen ein. Das Symbol über dem jeweiligen Schalter zeigt Ihnen, welche Kochstelle Sie damit einstellen. Je nach Gerätetyp sind die Kochstellen-Schalter versenkbar. Zum Einrasten oder Ausrasten in der Nullstellung auf den Kochstellen-Schalter drücken.  
→ "Kochfeld", Seite 7



### Heizarten und Funktionen

Damit Sie immer die passende Heizart für Ihre Speise finden, erklären wir Ihnen die Unterschiede und Anwendungsbereiche.

Symbol	Heizart	Verwendung und Funktionsweise
	3D Heißluft	Auf einer oder mehreren Ebenen backen oder braten. Der Ventilator verteilt die Hitze des Ringheizkörpers in der Rückwand gleichmäßig im Garraum. Diese Heizart wird zur Ermittlung des Energieverbrauchs im Umluftmodus und der Energie-Effizienzklasse verwendet.
	Heißluft Sanft	Ausgewählte Speisen ohne Vorheizen auf einer Ebene schonend garen. Der Ventilator verteilt die Hitze des Ringheizkörpers in der Rückwand gleichmäßig im Garraum. Das Gargut wird phasenweise mit Restwärme zubereitet. Am besten sind Temperaturen bis 200 °C geeignet.
	Grill, große Fläche	Flaches Grillgut grillen wie Steaks, Würstchen oder Toast. Speisen gratinieren. Die ganze Fläche unter dem Grillheizkörper wird heiß.
	Umluftgrillen	Geflügel, ganze Fische oder größere Fleischstücke braten. Der Grillheizkörper und der Ventilator schalten sich abwechselnd ein und aus. Der Ventilator wirbelt die heiße Luft um die Speise.
	Ober-/Unterhitze	Auf einer Ebene traditionell backen oder braten. Diese Art der Erwärmung ist besonders für Kuchen mit saftigem Belag geeignet. Die Hitze kommt gleichmäßig von oben und unten. Diese Heizart wird zur Ermittlung des Energieverbrauchs im konventionellen Modus verwendet.

### Weitere Funktionen

Hier finden Sie eine Übersicht über weitere Funktionen Ihres Geräts.

Symbol	Funktion	Verwendung
	Schnelle Heizung	Den Garraum ohne Zubehör schnell vorheizen. → "Schnellaufheizung", Seite 9
	Backofenlampe	Den Garraum ohne Heizung beleuchten. → "Beleuchtung", Seite 7

## Temperatur und Einstellstufen

Zu den Heizarten und Funktionen gibt es verschiedene Einstellungen.

Symbol	Funktion	Verwendung
●	Nullstellung	Das Gerät heizt nicht.
50 - 275	Temperaturbereich	Die Temperatur in °C im Garraum einstellen.
1, 2, 3 oder I, II, III	Grillstufen	Die Grillstufen je nach Gerätetyp für den Grill, für die große Fläche und den Grill oder für die kleine Fläche einstellen. 1 = schwach 2 = mittel 3 = stark

## Aufheizanzeige

Das Gerät zeigt Ihnen an, wenn es heizt.

Wenn das Gerät heizt, leuchtet die Anzeigelampe über dem Temperaturwähler. In den Heizpausen erlischt die Anzeigelampe.

Wenn Sie vorheizen, ist der optimale Zeitpunkt zum Einschleiben Ihrer Speise erreicht, sobald die Anzeigelampe das erste Mal erlischt.

## Hinweise

- Wenn die Funktion Garraumbeleuchtung und eine Temperatur eingestellt ist, leuchtet die Aufheizanzeige auch. Das Gerät heizt dabei nicht.
- Wenn Ihr Gerät über Garraumbeleuchtung als Funktion verfügt und wenn ein Temperaturwert eingestellt ist, leuchtet die Aufheizanzeige auch. Das Gerät heizt dabei nicht.
- Durch thermische Trägheit kann sich die angezeigte Temperatur von der tatsächlichen Temperatur im Garraum etwas unterscheiden.

## 4.2 Kochfeld

Ihrem Kochfeld liegt eine eigene Gebrauchsanleitung bei. Lesen Sie diese Gebrauchsanleitung zur sicheren und richtigen Bedienung sorgfältig durch. Sie finden darin Wichtiges zur Sicherheit, eine Anleitung zum Einstellen und Informationen zur Pflege und Reinigung des Kochfelds.

## 4.3 Garraum

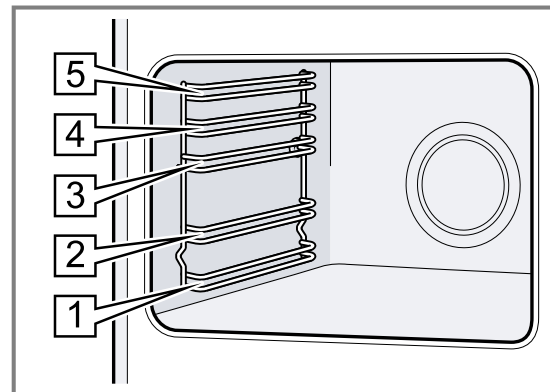
Funktionen im Garraum erleichtern den Betrieb Ihres Geräts.

### Gestelle

In die Gestelle im Garraum können Sie Zubehör in unterschiedliche Höhen einschleiben. Der Garraum hat 5 Einschubhöhen. Die Einschubhöhen werden von unten nach oben gezählt.

Sie können die Gestelle aushängen, z. B. zum Reinigen.

→ "Gestelle", Seite 11



### Beleuchtung

Die Backofenlampe leuchtet den Garraum aus.

Bei den meisten Heizarten und Funktionen ist die Beleuchtung während des Betriebs an. Wenn Sie den Betrieb mit dem Funktionswähler beenden, schaltet sich die Beleuchtung aus.

Mit der Stellung Backofenlampe am Funktionswähler können Sie die Beleuchtung ohne Heizung einschalten..

### Gerätetür

Wenn Sie die Gerätetür im laufenden Betrieb öffnen, läuft der Betrieb weiter.

### Kühlgebläse

Das Kühlgebläse schaltet sich je nach Gerätetemperatur ein und aus. Die warme Luft entweicht über der Tür.

### ACHTUNG!

Nicht die Lüftungsschlitze über der Gerätetür abdecken. Das Gerät überhitzt.

- ▶ Die Lüftungsschlitze frei halten.

Damit nach dem Betrieb das Gerät schneller abkühlt, läuft das Kühlgebläse eine bestimmte Zeit nach.

## Kondenswasser

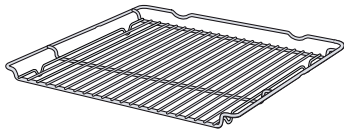
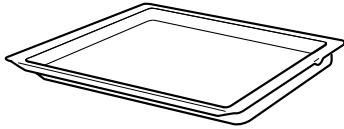
Beim Garen kann im Garraum und an der Gerätetür Kondenswasser auftreten. Kondenswasser ist normal und beeinträchtigt nicht die Funktion des Geräts. Nach dem Garen das Kondenswasser abwischen.

## 4.4 Zubehör

Verwenden Sie Originalzubehör. Es ist auf Ihr Gerät abgestimmt.

**Hinweis:** Das Zubehör kann sich durch Hitze verformen. Die Verformung hat keinen Einfluss auf die Funktion. Wenn das Zubehör abkühlt, verschwindet die Verformung.

Je nach Gerätetyp kann das mitgelieferte Zubehör unterschiedlich sein.

Zubehör		Gebrauch
Rost		<ul style="list-style-type: none"> <li>■ Backformen</li> <li>■ Auflaufformen</li> <li>■ Geschirr</li> <li>■ Fleisch, z. B. Braten oder Grillstücke</li> <li>■ Tiefkühlgerichte</li> </ul>
Universalpfanne		<ul style="list-style-type: none"> <li>■ Saftige Kuchen</li> <li>■ Plätzchen</li> <li>■ Brot</li> <li>■ Große Braten</li> <li>■ Tiefkühlgerichte</li> <li>■ Abtropfende Flüssigkeiten auffangen, z. B. Fett beim Grillen auf dem Rost.</li> </ul>

### Zubehör verwenden

Das Zubehör richtig herum in den Garraum schieben. Nur so können Sie das Zubehör ohne Kippen etwa bis zur Hälfte herausziehen.

1. Das Zubehör zwischen die beiden Führungsstäbe einer Einschubhöhe schieben.

2. Das Zubehör vollständig einschieben, sodass das Zubehör die Gerätetür nicht berührt.

**Hinweis:** Zubehör, das Sie während des Betriebs nicht benötigen, aus dem Garraum nehmen.

### Weiteres Zubehör

Weiteres Zubehör können Sie beim Kundendienst, im Fachhandel oder im Internet kaufen. Ein umfangreiches Angebot zu Ihrem Gerät finden Sie im Internet oder in unseren Prospekten: [siemens-home.bsh-group.com](http://siemens-home.bsh-group.com) Zubehör ist gerätespezifisch. Geben Sie beim Kauf immer die genaue Bezeichnung (E-Nr.) Ihres Geräts an. Welches Zubehör für Ihr Gerät verfügbar ist, erfahren Sie im Online-Shop oder beim Kundendienst.

Grillrost	Den Grillrost mit der offenen Seite zur Gerätetür und der Krümmung $\curvearrowright$ nach unten einschieben.
Blech z. B. Universalpfanne oder Backblech	Das Blech mit der Abschrägung zur Geräteabdeckung einschieben.

## 5 Vor dem ersten Gebrauch


Nehmen Sie die Einstellungen für die erste Inbetriebnahme vor. Reinigen Sie das Gerät und das Zubehör.

### 5.1 Gerät vor dem ersten Gebrauch reinigen

Reinigen Sie den Garraum und das Zubehör, bevor Sie zum ersten Mal mit dem Gerät Speisen zubereiten.

1. Das Zubehör und die Verpackungsreste wie Styroporkügelchen aus dem Garraum nehmen.
2. Vor dem Aufheizen die glatten Flächen im Garraum mit einem weichen, feuchten Tuch abwischen.
3. Solange das Gerät heizt, den Raum lüften.

4. Die Heizart und die Temperatur einstellen.  
→ "Grundlegende Bedienung", Seite 9


Heizart	3D-Heißluft 
Temperatur	Maximum
Dauer	1 Stunde

5. Das Gerät nach der angegebenen Dauer ausschalten.
6. Warten, bis der Garraum abgekühlt ist.
7. Die glatten Flächen mit Spüllauge und einem Spültuch reinigen.
8. Das Zubehör mit Spüllauge und einem Spültuch oder einer weichen Bürste reinigen.




## 6 Grundlegende Bedienung

### 6.1 Einschalten des Geräts

- ▶ Den Funktionswähler auf eine Stellung außerhalb der Nullstellung  drehen.
- ✓ Das Gerät ist eingeschaltet.

### 6.2 Gerät ausschalten

- ▶ Den Funktionswähler auf die Nullstellung  drehen.
- ✓ Das Gerät ist ausgeschaltet.

### 6.3 Heizarten und Temperatur

1. Mit dem Funktionswähler die Heizart einstellen.

2. Mit dem Temperaturwähler die Temperatur oder die Grillstufe einstellen.
- ✓ Nach wenigen Sekunden beginnt das Gerät zu heizen.
3. Wenn das Gericht fertig ist, das Gerät ausschalten.

**Tipp:** Die geeignetste Heizart für Ihre Speise finden Sie in der Beschreibung der Heizarten.

#### Heizart ändern

Sie können die Heizart jederzeit ändern.

- ▶ Mit dem Funktionswähler die gewünschte Heizart einstellen.

#### Temperatur ändern

Sie können die Temperatur jederzeit ändern.


- ▶ Mit dem Temperaturwähler die gewünschte Temperatur einstellen.

## 7 Schnellaufheizung

Um Zeit zu sparen, können Sie mit der Schnellaufheizung die Aufheizdauer verkürzen.

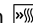
Verwenden Sie Schnellaufheizen nur bei eingestellten Temperaturen über 100 °C.

Nach dem Schnellaufheizen am besten folgende Heizarten verwenden:

- 3D-Heißluft 
- Ober-/Unterhitze 

### 7.1 Schnellaufheizung einstellen

Um ein gleichmäßiges Garergebnis zu erhalten, die Speise erst nach dem Schnellaufheizen in den Garraum geben.

1. Schnellaufheizen  mit dem Funktionswähler einstellen.
2. Die gewünschte Temperatur mit dem Temperaturwähler einstellen.
- ✓ Nach einigen Sekunden startet das Schnellaufheizen.
- ✓ Wenn das Schnellaufheizen endet, erlischt die Aufheizanzeige.
3. Eine geeignete Heizart mit dem Funktionswähler einstellen.
4. Die Speise in den Garraum geben.

## 8 Reinigen und Pflegen

Damit Ihr Gerät lange funktionsfähig bleibt, reinigen und pflegen Sie es sorgfältig.

### 8.1 Reinigungsmittel

Keine ungeeigneten Reinigungsmittel verwenden, damit die unterschiedlichen Oberflächen am Gerät nicht beschädigt werden.

#### **WARNUNG – Stromschlaggefahr!**

Eindringende Feuchtigkeit kann einen Stromschlag verursachen.

- ▶ Keinen Dampfreiniger oder Hochdruckreiniger verwenden, um das Gerät zu reinigen.

#### **ACHTUNG!**

Ungeeignete Reinigungsmittel beschädigen die Oberflächen des Geräts.

- ▶ Keine aggressiven oder scheuernden Reinigungsmittel verwenden.

- ▶ Keine stark alkoholhaltigen Reinigungsmittel verwenden.
- ▶ Keine harten Scheuerkissen oder Putzschwämme verwenden.
- ▶ Keine speziellen Reiniger verwenden, wenn das Gerät noch warm ist.

Backofenreiniger im warmen Garraum beschädigt das Email.

- ▶ Keinen Backofenreiniger im warmen Garraum verwenden.
- ▶ Vor dem nächsten Aufheizen die Rückstände aus dem Garraum und von der Gerätetür vollständig entfernen.

Neue Schwammtücher enthalten Rückstände von der Produktion.

- ▶ Neue Schwammtücher vor dem Gebrauch gründlich auswaschen.

## Geeignete Reinigungsmittel

Verwenden Sie für die verschiedenen Oberflächen an Ihrem Gerät nur geeignete Reinigungsmittel.

Beachten Sie die Anleitung zum Reinigen des Geräts.  
→ "Reinigung des Geräts", Seite 11

### Gerät

Oberfläche	Geeignete Reinigungsmittel	Hinweise
Edelstahl	<ul style="list-style-type: none"> <li>▪ Heiße Spüllauge</li> <li>▪ Spezielle Edelstahl-Pflegemittel für warme Oberflächen</li> </ul>	Kalk-, Fett-, Stärke- und Eiweißflecken von Edelstahlflecken sofort entfernen, um Korrosion zu vermeiden. Die Edelstahl-Pflegemittel hauchdünn auftragen.
Emaille, Kunststoff, lackierte oder siebgedruckte Oberflächen z. B. Bedienfeld	<ul style="list-style-type: none"> <li>▪ Heiße Spüllauge</li> </ul>	Keine Glasreiniger oder Glasschaber verwenden.
Knöpfe	<ul style="list-style-type: none"> <li>▪ Heiße Spüllauge</li> </ul>	Mit einem Spültuch reinigen und mit einem weichen Tuch nachtrocknen. Nicht abnehmen und nicht scheuern.

### Geräteabdeckung

Bereich	Geeignete Reinigungsmittel	Hinweise
Türscheiben	<ul style="list-style-type: none"> <li>▪ Heiße Spüllauge</li> </ul>	Keinen Glasschaber und keine Edelstahlspirale verwenden. <b>Tipp:</b> Zur gründlichen Reinigung die Türscheiben ausbauen. → "Gerätetür", Seite 12
Türabdeckung	<ul style="list-style-type: none"> <li>▪ Aus Edelstahl: Edelstahl-Reiniger:</li> <li>▪ Aus Kunststoff: Heiße Spüllauge</li> </ul>	Keine Glasreiniger oder Glasschaber verwenden. <b>Tipp:</b> Zur gründlicheren Reinigung die Abdeckplatte der Abdeckung abnehmen. → "Gerätetür", Seite 12
Türgriff	<ul style="list-style-type: none"> <li>▪ Heiße Spüllauge</li> </ul>	Um hartnäckige Verschmutzungen zu vermeiden, Entkalkungsmittel vom Türgriff sofort entfernen.
Türdichtung	<ul style="list-style-type: none"> <li>▪ Heiße Spüllauge</li> </ul>	Nicht abnehmen und nicht scheuern.

### Kochfeld

Bereich	Geeignete Reinigungsmittel	Hinweise
Emaillierte Oberflächen	<ul style="list-style-type: none"> <li>▪ Heiße Spüllauge</li> <li>▪ Essigwasser</li> <li>▪ Backofenreiniger</li> </ul>	Bei starker Verschmutzung einweichen und eine Bürste oder eine Edelstahlspirale verwenden. Damit das Kochfeld nach der Reinigung trocknen kann, die Geräteabdeckung offen lassen. <b>Hinweise</b> <ul style="list-style-type: none"> <li>▪ Emaille wird bei sehr hohen Temperaturen eingebrannt, wodurch geringe Farbunterschiede entstehen. Die Funktionsfähigkeit des Geräts wird dadurch nicht beeinflusst.</li> <li>▪ Die Kanten dünner Backbleche lassen sich nicht vollständig emaillieren und können rau sein. Der Korrosionsschutz wird dadurch nicht beeinträchtigt.</li> <li>▪ Durch Lebensmittelrückstände entsteht weißer Belag auf den emaillierten Oberflächen. Der Belag ist gesundheitlich unbedenklich. Die Funktionsfähigkeit des Geräts wird dadurch nicht beeinflusst. Sie können diesen Belag mit Zitronensäure entfernen.</li> </ul>
Glasabdeckung an der Backofenlampe	<ul style="list-style-type: none"> <li>▪ Heiße Spüllauge</li> </ul>	Bei starker Verschmutzung einen Backofenreiniger verwenden.

Bereich	Geeignete Reinigungsmittel	Hinweise
Gestelle	<ul style="list-style-type: none"> <li>▪ Heiße Spüllauge</li> </ul>	<p>Bei starker Verschmutzung einweichen und eine Bürste oder eine Edelstahlspirale verwenden.</p> <p><b>Tipp:</b> Zum Reinigen die Gestelle aushängen. → "Gestelle", Seite 11</p>
Zubehör	<ul style="list-style-type: none"> <li>▪ Heiße Spüllauge</li> <li>▪ Backofenreiniger</li> </ul>	<p>Bei starker Verschmutzung einweichen und eine Bürste oder eine Edelstahlspirale verwenden.</p> <p>Emailliertes Zubehör ist spülmaschinengeeignet.</p>

## 8.2 Reinigung des Geräts

Um Schäden am Gerät zu vermeiden, das Gerät nur wie vorgegeben und mit geeigneten Reinigungsmitteln reinigen.

### ⚠️ WARNUNG – Verbrennungsgefahr!

Während des Gebrauchs werden das Gerät und seine berührbaren Teile heiß.

- ▶ Vorsicht ist geboten, um das Berühren von Heizelementen zu vermeiden.
- ▶ Junge Kinder, jünger als 8 Jahre, müssen ferngehalten werden.

### ⚠️ WARNUNG – Brandgefahr!

Lose Speisereste, Fett und Bratensaft können sich entzünden.

- ▶ Vor dem Betrieb grobe Verschmutzungen aus dem Garraum, von den Heizelementen und vom Zubehör entfernen.

**Voraussetzung:** Die Hinweise zu Reinigungsmitteln beachten.

→ "Reinigungsmittel", Seite 9

1. Das Gerät mit heißer Spüllauge und einem Spültuch reinigen.
  - Bei einigen Oberflächen können Sie alternative Reinigungsmittel verwenden.  
→ "Geeignete Reinigungsmittel", Seite 10
2. Mit einem weichen Tuch trocknen.

## 8.3 Edelstahlflächen reinigen

1. Die Informationen zu den Reinigungsmitteln beachten.
2. Mit einem Schwammtuch und heißer Spüllauge in Schliffrichtung reinigen.
3. Mit einem weichen Tuch nachtrocknen.
4. Edelstahl-Pflegemittel mit einem weichen Tuch hauchdünn auftragen.

**Tipp:** Edelstahl-Pflegemittel erhalten Sie beim Kundendienst oder im Online-shop.

# 9 Gestelle

Um die Gestelle und den Garraum gründlich zu reinigen, können Sie die Gestelle abnehmen.

## 9.1 Aushängen der Gestelle

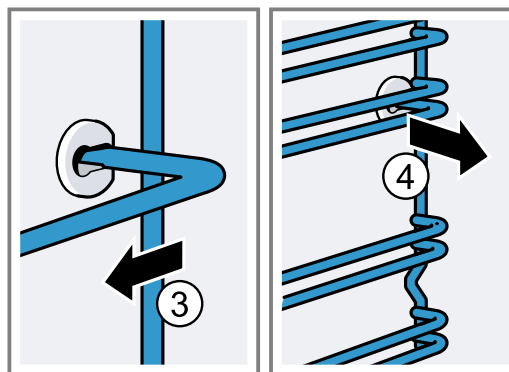
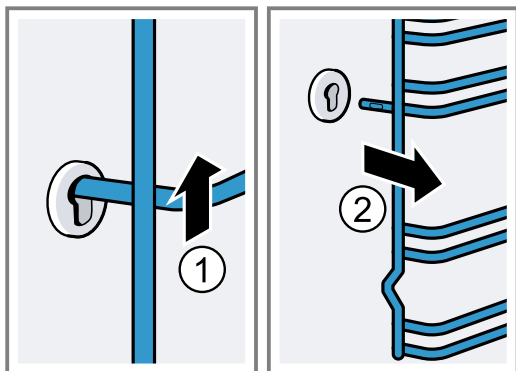
### ⚠️ WARNUNG – Verbrennungsgefahr!

Die Gestelle können sehr heiß sein.

- ▶ Nie die Gestelle berühren, wenn diese heiß sind.
- ▶ Das Gerät abkühlen lassen.
- ▶ Die Kinder im sicheren Abstand fernhalten.

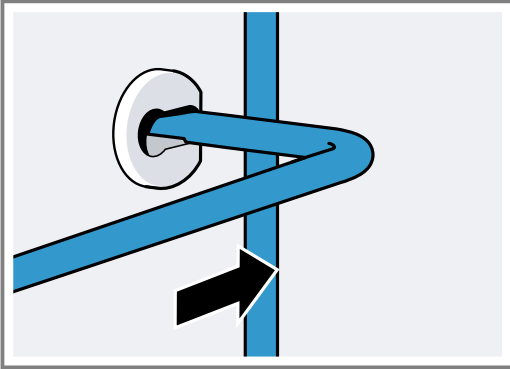
1. Das Gestell vorne nach oben heben und aushängen.

2. Danach das ganze Gestell nach vorne drücken und abnehmen.

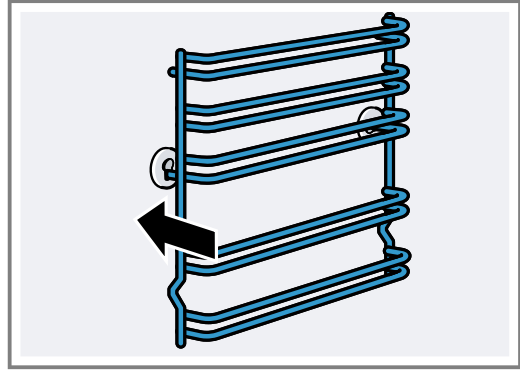


## 9.2 Gestelle einhängen

1. Das Gestell zuerst in die hintere Buchse stecken, leicht nach hinten drücken



2. und in die vordere Buchse stecken.



Die Gestelle passen rechts und links. Die Einschubhöhen 1 und 2 befinden sich unten, die Einschubhöhen 3, 4 und 5 oben.

# 10 Gerätetür

Normalerweise genügt es, wenn Sie die Außenseite der Gerätetür reinigen. Wenn die Gerätetür außen und innen stark verschmutzt ist, können Sie die Gerätetür entfernen und reinigen.

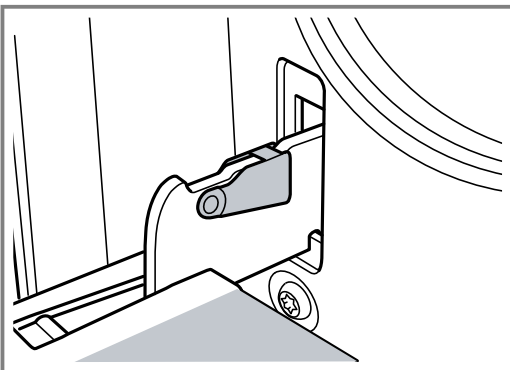
## 10.1 Türscharniere

### **⚠ WARNUNG – Verletzungsgefahr!**

Wenn die Scharniere ungesichert sind, können sie mit großer Kraft zuschnappen.

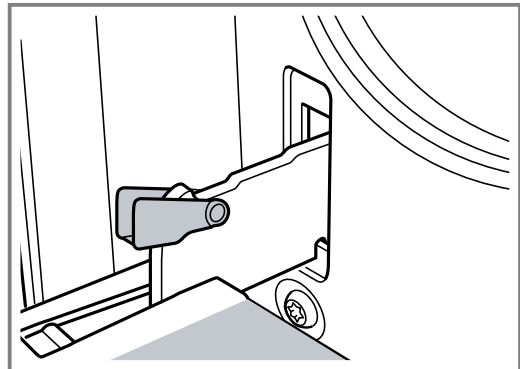
- ▶ Wenn Sie die Gerätetür öffnen, sicherstellen, dass die Sperrhebel vollständig geschlossen oder vollständig geöffnet sind.

1. Die Scharniere der Backofentür haben je einen Sperrhebel. Wenn die Sperrhebel zugeklappt sind, ist die Backofentür gesichert.



Sie kann nicht ausgehängt werden.

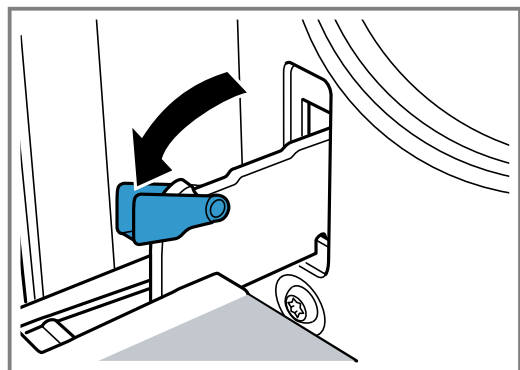
2. Wenn die Sperrhebel zum Aushängen der Backofentür aufgeklappt sind, sind die Scharniere gesichert.



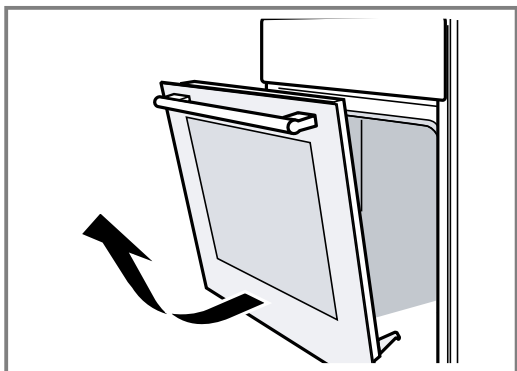
Die Scharniere können nicht zuschnappen.

## 10.2 Gerätetür abnehmen

1. Die Backofentür vollständig öffnen.
2. Den Sperrhebel am linken und am rechten Scharnier aufklappen.



3. Die Backofentür bis Anschlag schließen. Mit beiden Händen links und rechts anfassen. Noch etwas weiter schließen und herausziehen.



### 10.3 Türscheiben ausbauen

Zur besseren Reinigung können Sie die Glasscheiben der Backofentür ausbauen.

#### **⚠️ WARNUNG – Verletzungsgefahr!**

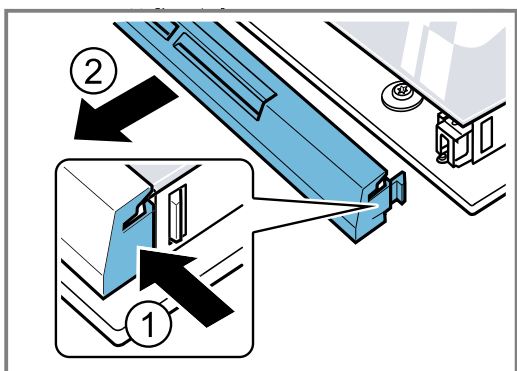
Zerkratztes Glas der Gerätetür kann zerspringen.

- ▶ Keine scharfen abrasiven Reiniger oder scharfen Metallschaber für die Reinigung des Glases der Backofentür benutzen, da sie die Oberfläche zerkratzen können.

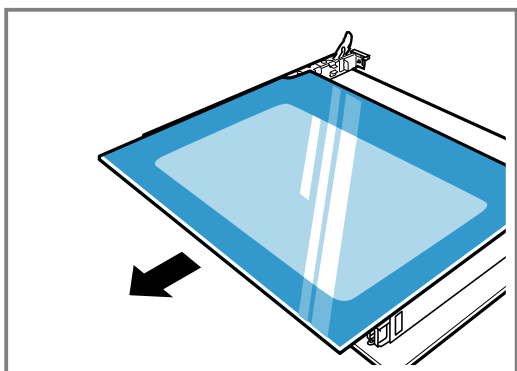
Die Komponenten in der Gerätetür können scharfkantig sein.

- ▶ Handschuhe benutzen.

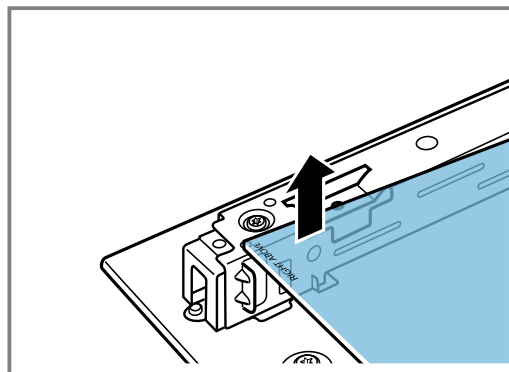
1. Die Backofentür aushängen.  
→ "Gerätetür abnehmen", Seite 12
2. Mit dem Griff nach unten auf ein Tuch legen.
3. Zum Ausbauen der oberen Abdeckung der Backofentür links und rechts mit den Fingern die Lasche eindrücken. Die Abdeckung herausziehen und entfernen.



4. Die oberste Scheibe anheben und herausziehen.



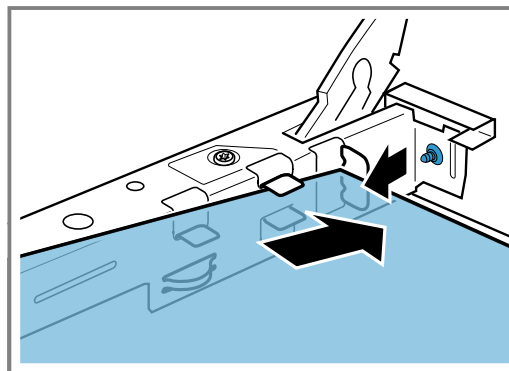
5. Die Scheibe anheben und herausziehen.



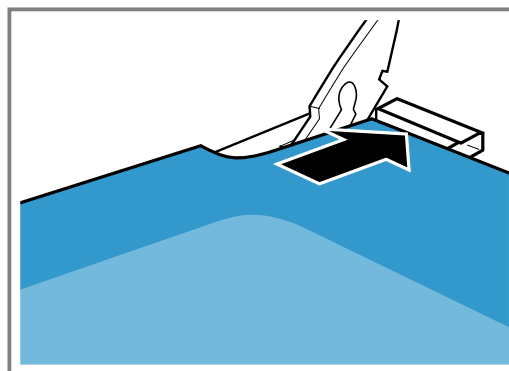
### 10.4 Türscheiben einbauen

Beim Einbauen sicherstellen, dass links unten der Schriftzug "Right above" nicht auf dem Kopf steht.

1. Die Scheibe schräg nach hinten einschieben.



2. Die Oberste Scheibe an den beiden Halterungen festhalten und schräg nach hinten einschieben.



Die Scheibe in die beiden Öffnungen an der Unterseite einführen. Die glatte Fläche der Scheibe muss außen sein.

3. Die Abdeckung oben an der Backofentür aufsetzen und andrücken.  
Die Laschen müssen auf beiden Seiten einrasten.
4. Backofentür einhängen.  
→ "Gerätetür einhängen", Seite 13

**Hinweis:** Den Backofen erst benutzen, wenn die Scheiben ordnungsgemäß eingebaut sind.

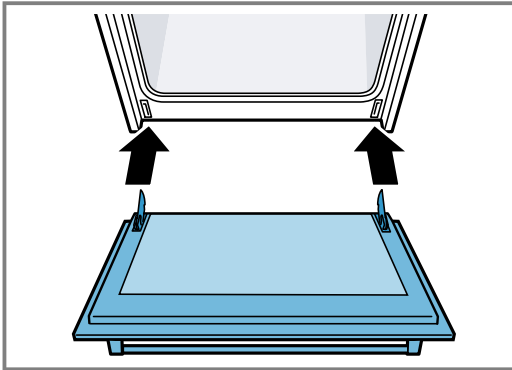
### 10.5 Gerätetür einhängen

Die Backofentür in umgekehrter Reihenfolge wieder einhängen.

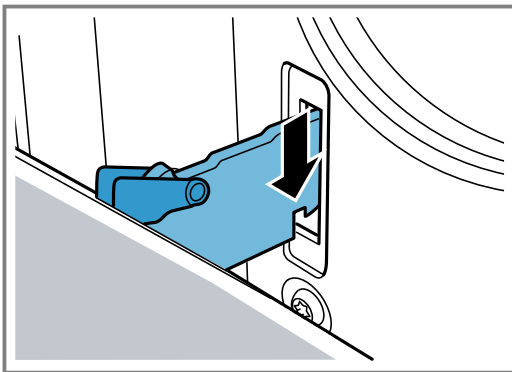
**⚠️ WARNUNG – Verletzungsgefahr!**

Die Backofentür kann unabsichtlich herausfallen oder ein Scharnier plötzlich zuschnappen.

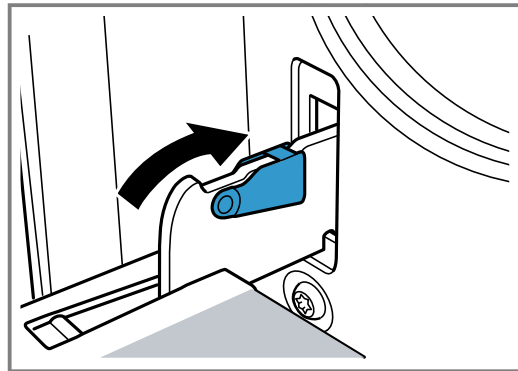
- ▶ In diesem Fall nicht am Scharnier festhalten. Den Kundendienst anrufen.
- 1. Beim Einhängen der Backofentür darauf achten, dass beide Scharniere in Öffnungsrichtung eingeführt werden.



- 2. Die Kerbe am Scharnier muss auf beiden Seiten einrasten.



- 3. Beide Sperrhebel wieder zuklappen.



- 4. Gerätetür schließen.

**10.6 Zusätzliche Türsicherheit**

Es gibt zusätzliche Schutzeinrichtungen, die den Kontakt mit den Backofentüren verhindern. Wenn sich Kinder in Backofennähe aufhalten, die Schutzeinrichtungen anbringen. Sie können dieses Sonderzubehör 11023590 über den Kundendienst erwerben.

**⚠️ WARNUNG – Verbrennungsgefahr!**

Bei längeren Garzeiten kann die Backofentür sehr heiß werden.

- ▶ Kleine Kinder beaufsichtigen, wenn der Backofen in Betrieb ist.

## 11 Störungen beheben

Kleinere Störungen an Ihrem Gerät können Sie selbst beheben. Nutzen Sie die Informationen zur Störungsbehebung, bevor Sie den Kundendienst kontaktieren. So vermeiden Sie unnötige Kosten.

**⚠️ WARNUNG – Verletzungsgefahr!**

Unsachgemäße Reparaturen sind gefährlich.

- ▶ Nur geschultes Fachpersonal darf Reparaturen am Gerät durchführen.
- ▶ Wenn das Gerät defekt ist, den Kundendienst rufen. → "Kundendienst", Seite 16

**⚠️ WARNUNG – Stromschlaggefahr!**

Unsachgemäße Reparaturen sind gefährlich.

- ▶ Nur dafür geschultes Fachpersonal darf Reparaturen am Gerät durchführen.
- ▶ Nur Original-Ersatzteile dürfen zur Reparatur des Geräts verwendet werden.
- ▶ Wenn die Netzanschlussleitung dieses Geräts beschädigt wird, muss sie durch den Hersteller oder seinen Kundendienst oder eine ähnlich qualifizierte Person ersetzt werden, um Gefährdungen zu vermeiden.

### 11.1 Funktionsstörungen

Störung	Ursache und Störungsbehebung
Gerät funktioniert nicht.	Netzstecker der Netzanschlussleitung ist nicht eingesteckt. ▶ Schließen Sie das Gerät am Stromnetz an.
	Sicherung im Sicherungskasten hat ausgelöst. ▶ Prüfen Sie die Sicherung im Sicherungskasten.
	Stromversorgung ist ausgefallen. ▶ Prüfen Sie, ob die Raumbeleuchtung oder andere Geräte im Raum funktionieren.

### Backofenlampe wechseln

Wenn die Beleuchtung im Garraum ausgefallen ist, wechseln Sie die Backofenlampe.

**Hinweis:** Hitzebeständige 230 V Halogenlampen mit 25 Watt erhalten Sie beim Kundendienst oder im Fachhandel. Verwenden Sie nur diese Lampen. Fassen Sie neue Halogenlampen nur mit einem sauberen, trockenen Tuch an. Dadurch verlängert sich die Lebensdauer der Lampe.

**⚠️ WARNUNG – Verbrennungsgefahr!**

Während des Gebrauchs werden das Gerät und seine berührbaren Teile heiß.

- ▶ Vorsicht ist geboten, um das Berühren von Heizelementen zu vermeiden.
- ▶ Junge Kinder, jünger als 8 Jahre, müssen ferngehalten werden.

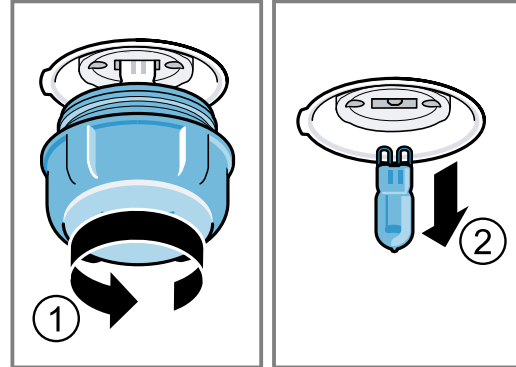
**⚠️ WARNUNG – Stromschlaggefahr!**

Beim Auswechseln der Lampe stehen die Kontakte der Lampenfassung unter Spannung.

- ▶ Vor dem Auswechseln der Lampe sicherstellen, dass das Gerät abgeschaltet ist, um einen möglichen elektrischen Schlag zu vermeiden.
- ▶ Zusätzlich Netzstecker ziehen oder Sicherung im Sicherungskasten ausschalten.

### Voraussetzungen

- Das Gerät ist vom Stromnetz getrennt.
  - Der Garraum ist abgekühlt.
  - Neue Halogenlampe zum Austausch ist vorhanden.
1. Um Schäden zu vermeiden, ein Geschirrtuch in den Garraum legen.
  2. Die Glasabdeckung nach links herausdrehen.
  3. Die Halogenlampe ohne zu drehen herausziehen.



4. Die neue Halogenlampe einsetzen und fest in die Fassung drücken. Auf die Stellung der Stifte achten.
5. Je nach Gerätetyp ist die Glasabdeckung mit einem Dichtring ausgestattet. Den Dichtring aufsetzen.
6. Die Glasabdeckung einschrauben.
7. Das Geschirrtuch aus dem Garraum nehmen.
8. Das Gerät mit dem Stromnetz verbinden.

## 12 Transportieren und Entsorgen

Hier erfahren Sie, wie Sie Ihr Gerät für den Transport vorbereiten. Außerdem erfahren Sie, wie Sie Altgeräte entsorgen.

### 12.1 Altgerät entsorgen

Durch umweltgerechte Entsorgung können wertvolle Rohstoffe wiederverwendet werden.

1. Den Netzstecker der Netzanschlussleitung ziehen.
2. Die Netzanschlussleitung durchtrennen.
3. Das Gerät umweltgerecht entsorgen.

Informationen über aktuelle Entsorgungswege erhalten Sie bei Ihrem Fachhändler sowie Ihrer Gemeinde- oder Stadtverwaltung.



Dieses Gerät ist entsprechend der europäischen Richtlinie 2012/19/EU über Elektro- und Elektronikaltgeräte (waste electrical and electronic equipment – WEEE) gekennzeichnet. Die Richtlinie gibt den Rahmen für eine EU-weit gültige Rücknahme und Verwertung der Altgeräte vor.

### 12.2 Gerät transportieren

Bewahren Sie die Originalverpackung des Geräts auf. Transportieren Sie das Gerät nur in der Originalverpackung. Beachten Sie die Transportpfeile auf der Verpackung.

1. Alle beweglichen Teile im und auf dem Gerät mit einem Klebeband befestigen, das Sie spurlos entfernen können.
2. Um eine Beschädigung des Geräts zu vermeiden, sämtliche Zubehörteile wie Backbleche mit einem dünnen Pappkarton an den Kanten in die entsprechenden Fächer schieben..
3. Um ein Anstoßen an der Innenseite des Türglases zu verhindern, einen Pappkarton oder ähnliches zwischen Vorder- und Rückseite legen.
4. Die Tür und, falls vorhanden, die obere Abdeckung mit einem Klebeband an den Geräteseiten befestigen..

### Wenn die Originalverpackung nicht mehr vorhanden ist

1. Um einen ausreichenden Schutz vor etwaigen Transportschäden zu gewährleisten, das Gerät in eine schützende Umverpackung packen.
2. Das Gerät in aufrechter Position transportieren.
3. Das Gerät nicht am Türgriff oder an den rückseitigen Anschlüssen festhalten, da diese beschädigt werden können.
4. Keine schweren Gegenstände auf das Gerät legen.

## 13 Kundendienst

Funktionsrelevante Original-Ersatzteile gemäß der entsprechenden Ökodesign-Verordnung erhalten Sie bei unserem Kundendienst für die Dauer von mindestens 10 Jahren ab dem Inverkehrbringen Ihres Geräts innerhalb des Europäischen Wirtschaftsraums.

**Hinweis:** Der Einsatz des Kundendienstes ist im Rahmen der Herstellergarantiebedingungen kostenfrei.

Detaillierte Informationen über die Garantiedauer und die Garantiebedingungen in Ihrem Land erhalten Sie bei unserem Kundendienst, Ihrem Händler oder auf unserer Website.

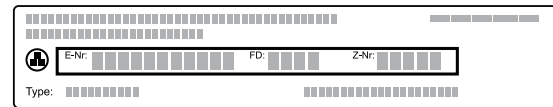
Wenn Sie den Kundendienst kontaktieren, benötigen Sie die Erzeugnisnummer (E-Nr.) und die Fertigungsnummer (FD) Ihres Geräts.

Die Kontaktdaten des Kundendienstes finden Sie im beiliegenden Kundendienstverzeichnis oder auf unserer Website.

Dieses Produkt enthält Lichtquellen der Energieeffizienzklasse G.

### 13.1 Erzeugnisnummer (E-Nr.) und Fertigungsnummer (FD)

Die Erzeugnisnummer (E-Nr.) und die Fertigungsnummer (FD) finden Sie auf dem Typenschild des Geräts. Das Typenschild mit den Nummern finden Sie, wenn Sie die Gerätetür öffnen.



Um Ihre Gerätedaten und die Kundendienst-Telefonnummer schnell wiederzufinden, können Sie die Daten notieren.

## 14 So gelingt's

Für verschiedene Speisen finden Sie hier die passenden Einstellungen sowie das beste Zubehör und Geschirr. Die Empfehlungen sind optimal auf Ihr Gerät abgestimmt.

Detaillierte Backtabellen für Ihr Gerät und Tipps zum Backen mit Ihrem Gerät finden Sie in der Anleitung im Internet:

[www.siemens-home.bsh-group.com](http://www.siemens-home.bsh-group.com)

### 14.1 Zubereitungshinweise

Beachten Sie diese Informationen beim Zubereiten von Speisen.

- Temperatur und Dauer sind von Menge und Rezept abhängig. Deshalb sind Einstellbereiche angegeben. Wählen Sie zuerst den niedrigeren Wert.
- Die Einstellwerte gelten für das Einschieben der Speise in den kalten Garraum. Schieben Sie das Zubehör erst nach dem Vorheizen in den Garraum.
- Entfernen Sie nicht genutztes Zubehör aus dem Garraum.
- Achten Sie darauf, das Zubehör richtig herum einzuschieben.

### 14.2 Hinweise zum Backen

Verwenden Sie beim Backen die angegebenen Einschubhöhen.

Backen auf einer Ebene	Höhe
aufgehende Teigwaren/Gebäck bzw. Form auf dem Rost	2
flache Teigwaren/Gebäck bzw. im Backblech	2 - 3

Backen auf mehreren Ebenen	Höhe
Universalpfanne	3
Backblech	1
Formen auf dem Rost:	Höhe
erster Rost	3
zweiter Rost	1

Backen auf drei Ebenen	Höhe
Backbleche	5
Universalpfanne	3
Backbleche	1

### Hinweise

- Verwenden Sie beim Backen auf mehreren Ebenen Heißluft. Gleichzeitig eingeschobene Speisen müssen nicht gleichzeitig fertig werden. In einem solchen Fall können Sie das Gegerate herausnehmen und das andere Backblech weiter garen. Wenn notwendig, können Sie die Position und die Richtung der Backbleche ändern.
- Stellen Sie Formen nebeneinander oder versetzt übereinander in den Garraum. Durch die gleichzeitige Zubereitung von Speisen können Sie Energie sparen.
- Für ein optimales Garergebnis empfehlen wir Ihnen dunkle Backformen aus Metall.

### 14.3 Hinweise zum Braten und Grillen

Die Einstellwerte gelten für das Einschieben von ungefülltem, bratfertigem Geflügel, Fleisch oder Fisch mit Kühlschranktemperatur in den kalten Garraum.

#### ACHTUNG!

Säurehaltige Lebensmittel können den Gitterrost beschädigen.

- Legen Sie keine säurehaltigen Lebensmittel wie z. B. Obst oder mit säurehaltiger Marinade gewürztes Grillgut direkt auf den Rost.








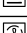
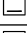



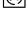

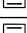






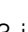




- Je größer das Geflügel, das Fleisch oder der Fisch ist, desto niedriger ist die Temperatur und umso länger die Gardauer.
- Wenden Sie Geflügel, Fleisch und Fisch nach ca. 1/2 bis 2/3 der angegebenen Zeit.
- Geben Sie zu Geflügel im Geschirr etwas Flüssigkeit dazu. Den Boden des Geschirrs mit Flüssigkeit ca. 1-2 cm hoch bedecken.
- Wenn Sie Geflügel wenden, achten Sie darauf, dass zuerst die Brustseite bzw. die Hautseite unten ist.

- Wenden Sie die Grillstücke mit einer Grillzange. Wenn Sie mit einer Gabel ins Fleisch stechen, verliert es Saft und wird trocken.
- Salzen Sie Steaks erst nach dem Grillen. Salz entzieht dem Fleisch Wasser.

#### Hinweis für Nickelallergiker

In seltenen Fällen können geringe Spuren von Nickel ins Lebensmittel übergehen.

## 14.4 Speisenauswahl

Speise	Zubehör / Geschirr	Einschubhöhe	Heizart	Temperatur in °C / Grillstufe	Dauer in Min.
Rührkuchen, einfach	Kranz- oder Kastenform	2		160-180	50-60
Rührkuchen, einfach, 2 Ebenen	Kranz- oder Kastenform	3+1		140-160	60-80
Obsttorte oder Quarktorte mit Mürbeteigboden	Springform Ø 26 cm	2		160-180	70-90
Biskuittorte, 6 Eier	Springform Ø 28 cm	2		160-170	35-45
Biskuitrolle	Universalpfanne	2		170-190 <sup>1</sup>	15-20
Mürbeteigkuchen mit saftigem Belag	Universalpfanne	2		160-180	60-90
Muffins	Muffinblech auf Rost	2		170-190	20-40
Kleingebäck	Universalpfanne	3		150-170	25-35
Plätzchen	Universalpfanne	3		140-160	20-30
Plätzchen, 2 Ebenen	Universalpfanne + Backblech	3+1		130-150	25-35
Plätzchen, 3 Ebenen	2x Backblech + Universalpfanne	5+3+1		130-150	30-40
Brot, 1000 g, in Kastenform und freigeschoben	Universalpfanne oder Kastenform	2		200-220	35-50
Pizza, frisch	Universalpfanne	2		190-210	20-30
Pizza, frisch, dünner Boden	Universalpfanne	2		250-270 <sup>1</sup>	15-25
Quiche, Wähe	Tarteform	1		210-230	40-50
Auflauf, pikant, frisch, gegarte Zutaten	Auflaufform	2		200-220	30-60
Hähnchen, 1,3 kg, ungefüllt	Offenes Geschirr	2		200-220	60-70
Hähnchenkleinteile, je 250 g	Offenes Geschirr	3		220-230	30-35
Gans, ungefüllt, 3 kg	Offenes Geschirr	2		170-190	120-140
Schweinebraten ohne Schwarte, z. B. Nacken, 1,5 kg	Offenes Geschirr	1		180-200	140-160
Rinderfilet, medium, 1 kg	Offenes Geschirr	3		210-220	45-55
Rinderschmorbraten, 1,5 kg	Geschlossenes Geschirr	2		200-220	100-120 <sup>2</sup>
Roastbeef, medium, 1,5 kg	Offenes Geschirr	2		200-220	60-70
Hamburger, 3-4 cm hoch	Rost	4		3 <sup>3</sup>	25-30 <sup>4</sup>



<sup>1</sup> Das Gerät vorheizen.

<sup>2</sup> Zu Beginn Flüssigkeit in das Geschirr zugeben, Bratenstück soll mind. zu 2/3 in Flüssigkeit liegen

<sup>3</sup> Das Gericht nach 2/3 der Gesamtzeit wenden.

<sup>4</sup> Die Universalpfanne unter dem Rost einschieben.

<sup>5</sup> Die Speise nicht wenden. Den Boden mit Wasser bedecken.

Speise	Zubehör / Geschirr	Einschubhöhe	Heizart	Temperatur in °C / Grillstufe	Dauer in Min.
Lammkeule ohne Knochen, medium, 1,5 kg	Offenes Geschirr	2		170-190	70-80 <sup>5</sup>
Fisch, gegrillt, ganz 300 g, z. B. Forelle	Rost	2		2	20-25 <sup>4</sup>

<sup>1</sup> Das Gerät vorheizen.

<sup>2</sup> Zu Beginn Flüssigkeit in das Geschirr zugeben, Bratenstück soll mind. zu 2/3 in Flüssigkeit liegen

<sup>3</sup> Das Gericht nach 2/3 der Gesamtzeit wenden.

<sup>4</sup> Die Universalpfanne unter dem Rost einschieben.

<sup>5</sup> Die Speise nicht wenden. Den Boden mit Wasser bedecken.

## 14.5 Besondere Zubereitungsarten und andere Anwendungen

Informationen und Einstellempfehlungen zu besonderen Zubereitungsarten und anderen Anwendungen, z. B. Sanftgaren oder Einkochen.

## 14.6 Joghurt


Mit Ihrem Gerät können Sie Joghurt auch selbst herstellen.

### Joghurt herstellen

1. Das Zubehör und die Gestelle aus dem Garraum nehmen.

2. 1 Liter Milch mit 3,5 % Fett auf dem Kochfeld auf 90 °C erhitzen und auf 40 °C abkühlen lassen. H-Milch nur bis 40 °C anwärmen.
3. 30 g Joghurt in die Milch einrühren.
4. Die Masse in kleine Gefäße füllen, z. B. in kleine Gläser mit Deckel.
5. Die Gefäße mit Folie abdecken, z. B. mit Frischhaltefolie.
6. Die Gefäße auf den Garraumboden stellen.
7. Das Gerät entsprechend der Einstellempfehlung einstellen.
8. Den Joghurt nach der Zubereitung im Kühlschrank ruhen lassen.

## Joghurt

Gericht	Zubehör / Geschirr	Einschubhöhe	Heizart / Funktion	Temperatur in °C	Dauer, Minuten
Joghurt	Tasse/Glas	Garraumboden		-	4-5 Stunden

## 14.7 Testgerichte

Diese Übersichten wurden für Prüfinstitute erstellt, um das Prüfen des Geräts nach EN 60350-1 zu erleichtern.

### Backen

Beachten Sie diese Informationen beim Backen von Prüfgerichten.

#### Allgemeine Hinweise

- Die Einstellwerte gelten für das Einschieben der Speise in den kalten Garraum.
- Beachten Sie die Hinweise zum Vorheizen in den Tabellen. Die Einstellwerte gelten ohne Schnellaufheizen.
- Zum Backen zunächst die niedrigere der angegebenen Temperaturen verwenden.

#### Einschubhöhen

Einschubhöhen beim Backen auf einer Ebene:

- Universalpfanne / Backblech: Höhe 3
- Formen auf dem Rost: Höhe 2

**Hinweis:** Gleichzeitig eingeschobene Gebäcke auf Backblechen oder in Formen müssen nicht gleichzeitig fertig werden.

Einschubhöhen beim Backen auf zwei Ebenen:

- Universalpfanne: Höhe 3
- Backblech: Höhe 1

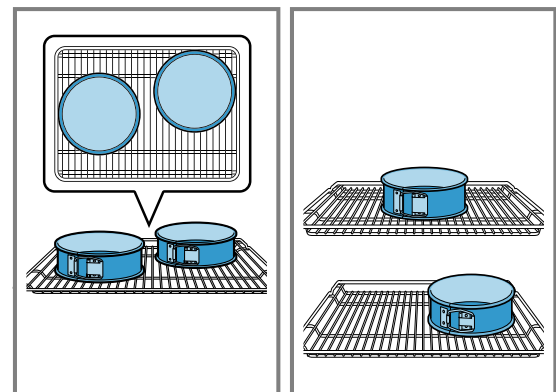
- Formen auf dem Rost:  
erster Rost: Höhe 3  
zweiter Rost: Höhe 1

Einschubhöhen beim Backen auf drei Ebenen:

- Backblech: Höhe 5  
Universalpfanne: Höhe 3  
Backblech: Höhe 1

Backen mit zwei Springformen:

Wenn Ihr Gerät auf mehreren Ebenen garen kann, stellen Sie Formen nebeneinander oder versetzt übereinander in den Garraum.



**Backen**

Gericht	Zubehör / Geschirr	Einschubhöhe	Heizart	Temperatur in °C	Dauer, Minuten
Spritzgebäck	Universalpfanne	3	☐	140-150	30-40
Spritzgebäck	Universalpfanne	3	☉	140-150	30-40
Spritzgebäck, 2 Ebenen	Universalpfanne + Backblech	3+1	☉	140-150 <sup>1</sup>	30-45
Spritzgebäck, 3 Ebenen	2x Backblech + Universalpfanne	5+3+1	☉	130-140 <sup>1</sup>	40-55
Küchlein	Universalpfanne	3	☐	150 <sup>1</sup>	25-35
Küchlein	Universalpfanne	3	☉	150 <sup>1</sup>	25-35
Küchlein, 2 Ebenen	Universalpfanne + Backblech	3+1	☉	150 <sup>1</sup>	25-35
Küchlein, 3 Ebenen	2x Backblech + Universalpfanne	5+3+1	☉	140 <sup>1</sup>	35-45
Wasserbiskuit	Springform Ø 26 cm	2	☐	160-170 <sup>2</sup>	30-40
Wasserbiskuit	Springform Ø 26 cm	2	☉	170	30-40
Wasserbiskuit, 2 Ebenen	Springform Ø 26 cm	3+1	☉	150-160 <sup>2</sup>	30-45

<sup>1</sup> Das Gerät 5 Minuten vorheizen. Bei Geräten mit Funktion Schnellaufheizen diese Funktion nicht zum Vorheizen verwenden.

<sup>2</sup> Das Gerät vorheizen. Bei Geräten mit Funktion Schnellaufheizen diese Funktion nicht zum Vorheizen verwenden.

**Grillen**

Speise	Zubehör / Geschirr	Einschubhöhe	Heizart	Temperatur in °C / Grillstufe	Dauer in Min.
Toast bräunen	Rost	5	☐	3	0,2-1,5

**15 Montageanweisung**

Beachten Sie diese Informationen bei der Montage des Geräts.

**15.1 Gerätekombination**

- Kochfeld und Herd müssen vom gleichen Hersteller und kombinierbar sein. Die Kombinationspunkte müssen gleich sein.
- Beachten Sie die Maßangaben in der Montageanweisung des Kochfelds.
- Wenn ein Aufkleber auf dem Anschlusspunkt für das Kochfeld klebt, diesen nach dem Anschluss des Kochfelds wieder aufkleben.

**15.2 Wichtige Hinweise**

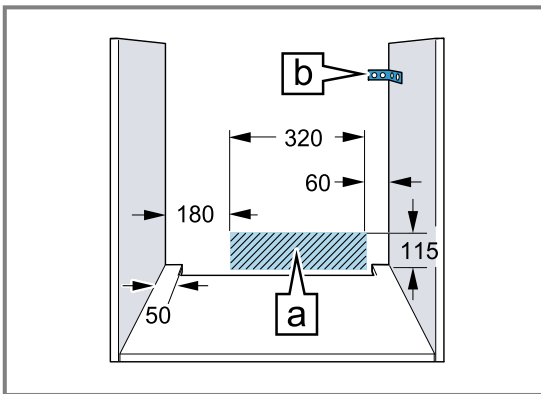
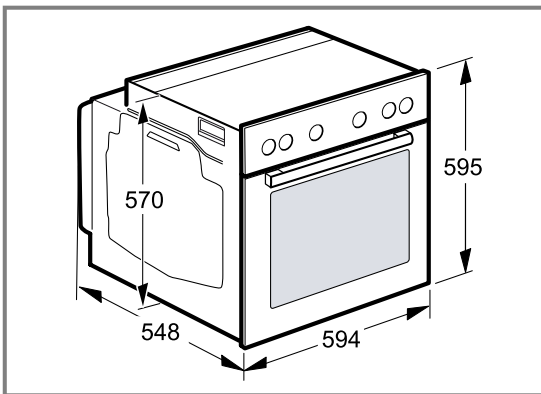
Dieses Gerät ist für eine Nutzung bis zu einer Höhe von maximal 2000 Metern über dem Meeresspiegel bestimmt. Den Türgriff nicht zum Transport oder Einbau des Geräts benutzen. Bei allen Montagearbeiten muss das Gerät spannungslos sein.

- Nur ein fachgerechter Einbau nach dieser Montageanleitung garantiert einen sicheren Gebrauch. Bei Schäden durch falschen Einbau haftet der Monteur.
- Das Gerät nach dem Auspacken prüfen. Bei einem Transportschaden das Gerät nicht anschließen.
- Die Montageblätter für den Einbau von Zubehörteilen beachten.
- Verpackungsmaterial und Klebefolien vor Inbetriebnahme aus dem Garraum und von der Tür entfernen.
- Einbaumöbel müssen bis 90°C und angrenzende Möbelfronten bis 65°C temperaturbeständig sein.
- Das Gerät nicht hinter einer Dekortür oder Möbeltür einbauen. Gefahr durch Überhitzung besteht.

- Ausschnittarbeiten am Möbel vor dem Einsetzen des Geräts durchführen. Späne entfernen. Die Funktion von elektrischen Bauteilen kann beeinträchtigt werden.
- Zur Vermeidung von Schnittverletzungen Schutzhandschuhe tragen. Teile, die während der Montage zugänglich sind, können scharfkantig sein.
- Maßangaben der Bilder in mm.

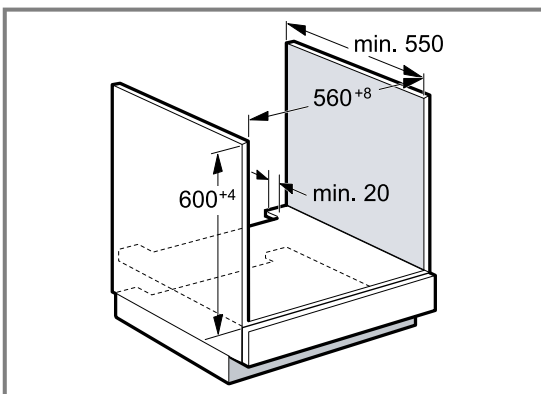
### 15.3 Gerätemaße

Hier finden Sie die Maße des Geräts.



- Die Geräte-Anschlussdose muss im Bereich der schraffierten Fläche A oder außerhalb des Einbaurums liegen.
- Nicht befestigte Möbel mit einem handelsüblichen Winkel B an der Wand befestigen.

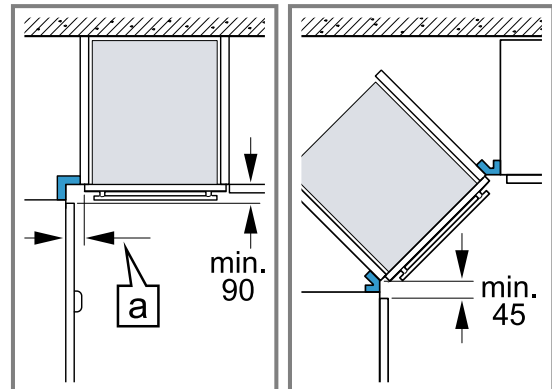
### 15.4 Gerät unter Arbeitsplatte montieren



- Zur Belüftung des Geräts muss der Zwischenboden einen Lüftungsausschnitt aufweisen.
- Die Arbeitsplatte auf Einbaumöbel befestigen.

- Beachten Sie die Montageanleitungen des Kochfelds.

### 15.5 Eckeinbau



- Beim Eckeinbau die Mindestabmessungen beachten, um die Geräteabdeckung öffnen zu können. Die Abmessung  $\boxed{a}$  hängt von der Dicke der Möbelplatte und des Griffs ab.

### 15.6 Elektroanschluss

Um das Gerät sicher elektrisch anschließen zu können, beachten Sie diese Hinweise.

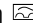
- Nur ein konzessionierter Fachmann darf das Gerät anschließen.
- Die Absicherung muss gemäß der Leistungsangabe auf dem Typenschild und den lokalen Vorschriften erfolgen.
- Bei allen Montagearbeiten muss das Gerät spannungslos sein.
- Das Gerät entspricht der Schutzklasse 1 und darf nur mit Schutzleiter-Anschluss betrieben werden.
- Netzanschlussleitung: Typ H05 VV-F oder höherwertig. Die gelb-grüne Ader für den Schutzleiter-Anschluss muss geräteseitig 10 mm länger sein als die anderen Adern.
- In der festverlegten elektrischen Installation eine Trennvorrichtung in den Phasen nach den Errichtungsbestimmungen vorsehen.
- Der Berührungsschutz muss durch den Einbau gewährleistet sein.
- Den Phasenleiter und den Neutraleiter (Nullleiter) in der Anschlussdose identifizieren. Bei Falschanschluss kann das Gerät beschädigt werden.
- Nur nach Anschlussbild anschließen. Die Informationen zur Spannung finden Sie auf dem Typenschild Ihres Geräts.

### 15.7 Wichtige Informationen zum Elektroanschluss

Beachten Sie folgende Hinweise und stellen Sie sicher, dass:

**⚠️ WARNUNG – Stromschlaggefahr!**

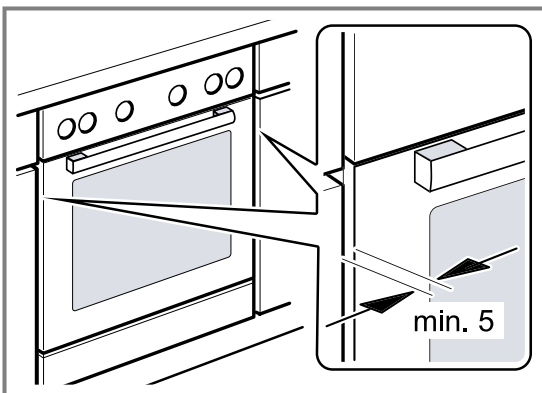
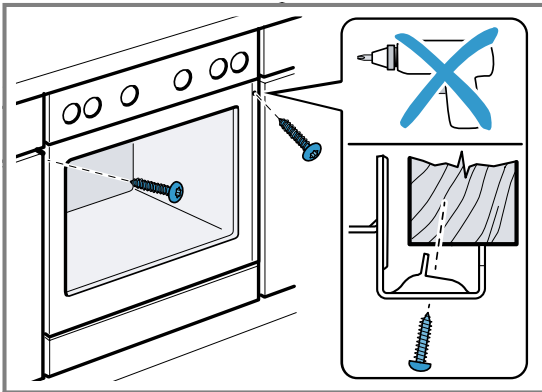
Bei Kontakt mit spannungsführenden Teilen besteht Stromschlaggefahr.

- ▶ Den Netzstecker nur mit trockenen Händen anfassen.
- ▶ Nie den Netzstecker während des Betriebs aus der Steckdose ziehen.
- ▶ Die Netzleitung direkt am Stecker und nie an der Netzleitung ziehen, da diese beschädigt werden kann.
- Netzstecker und Steckdose zusammenpassen.
- der Netzstecker jederzeit erreichbar ist.
- der Leitungsquerschnitt ausreicht.
- die Netzleitung nicht geknickt, gequetscht, verändert oder durchgeschnitten wird.
- ein Netzleitungswechsel, wenn nötig, nur durch eine Elektro-Fachkraft erfolgt. Eine Ersatz-Netzleitung ist beim Kundendienst erhältlich.
- Sie keine Mehrfachstecker oder Mehrfachkupplungen und Verlängerungsleitungen verwenden.
- das Erdungssystem vorschriftsmäßig installiert ist.
- bei der Verwendung eines Fehlerstrom-Schutzschalters nur ein Typ mit dem Zeichen  eingesetzt wird. Nur dieses Zeichen garantiert die Erfüllung der aktuell gültigen Vorschriften.
- die Netzleitung nicht mit Wärmequellen in Berührung kommt.

Zum Ausbau:

- Gerät spannungslos machen.
- Die Befestigungsschrauben lösen.
- Das Gerät leicht anheben und ganz herausziehen.

**Hinweis:** Nie in Kombination mit Induktions-Kochfeldern den Spalt zwischen Arbeitsplatte und Gerät durch zusätzliche Leisten verschließen. Keine Wärmeschutzleisten an den Seitenwänden des Umbauschranks anbringen.

**15.8 Gerät befestigen**

- Das Gerät ganz einschieben und mittig ausrichten.
- Das Gerät festschrauben.

Nicht den Spalt zwischen Arbeitsplatte und Gerät durch zusätzliche Leisten verschließen.

Keine Wärmeschutzleisten an den Seitenwänden des Umbauschranks anbringen.





DE Hergestellt von BSH Hausgeräte GmbH unter Markenlizenz der Siemens AG

**BSH Hausgeräte GmbH**

Carl-Wery-Straße 34

81739 München, GERMANY

[siemens-home.bsh-group.com](http://siemens-home.bsh-group.com)



9001707126

(031114)

de



SIEMENS



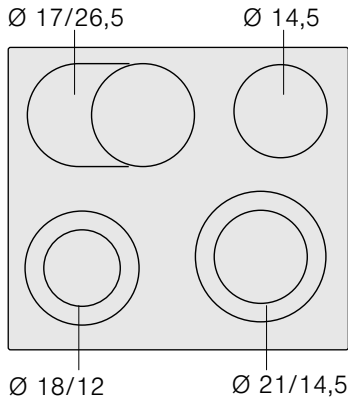
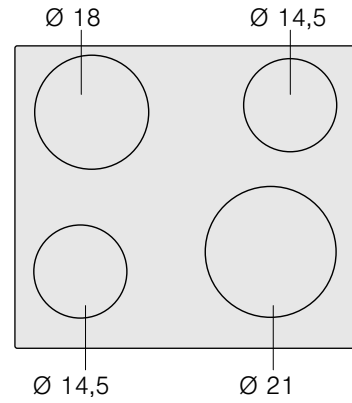
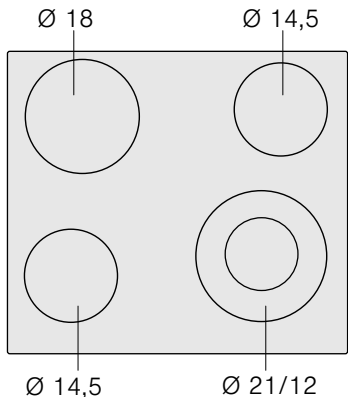
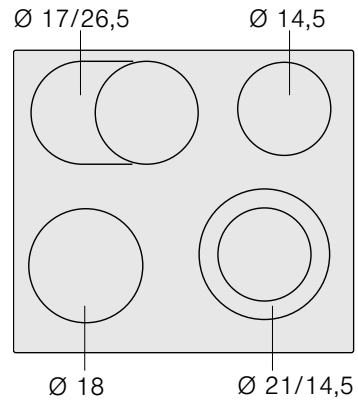
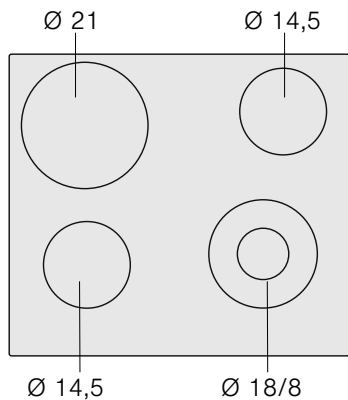
## Kochfeld

EA6..GH17., EA6..GE17., EA6..GF17., EA6..GN17., EA6..GF17G

[siemens-home.bsh-group.com/welcome](https://siemens-home.bsh-group.com/welcome)

[de] Gebrauchs- und Montageanleitung

Register  
your  
product  
online

**EA6..GH17.****EA6..GE17.****EA6..GF17.****EA6..GN17.****EA6..GF17G**

## de Inhaltsverzeichnis

<b>Sicherheitshinweise</b> .....	<b>3</b>	<b>Montageanweisung</b> .....	<b>6</b>
Ursachen für Schäden .....	4	Das müssen Sie beachten .....	6
<b>Umweltschutz</b> .....	<b>4</b>	Möbel vorbereiten .....	6
Umweltgerecht entsorgen .....	4	Kochfeld einsetzen .....	7
Tipps zum Energiesparen .....	4	Kochfeld anschließen .....	7
<b>Das Gerät kennen lernen</b> .....	<b>4</b>	Kochfeld ausbauen .....	7
Die Kochstellen .....	4		
Kochstellen- und Restwärmeanzeige .....	5		
<b>Kochfeld einstellen</b> .....	<b>5</b>		
Kochfeld ein- und ausschalten .....	5		
Kochstelle einstellen .....	5		
Kochtabelle .....	5		
<b>Reinigen und Pflegen</b> .....	<b>6</b>		
Glaskeramik .....	6		
Kochfeldrahmen .....	6		
<b>Kundendienst</b> .....	<b>6</b>		

Weitere Informationen zu Produkten, Zubehör, Ersatzteilen und Services finden Sie im Internet: **www.siemens-home.bsh-group.com** und Online-Shop: **www.siemens-home.bsh-group.com/eshops**

Für Produktinformationen sowie Anwendungs- und Bedienungsfragen berät Sie unsere **Siemens Info Line** unter **Tel.: 089 21 751 751\*** (Mo-Fr: 8.00-18.00 Uhr erreichbar) oder unter **Siemens-info-line@bshg.com**

\*) Nur für Deutschland gültig.

## **Sicherheitshinweise**

Diese Anleitung sorgfältig lesen. Die Gebrauchs- und Montageanleitung sowie den Gerätepass für einen späteren Gebrauch oder für Nachbesitzer aufbewahren.

Das Gerät nach dem Auspacken prüfen. Bei einem Transportschaden nicht anschließen.

Nur ein konzessionierter Fachmann darf Geräte ohne Stecker anschließen. Bei Schäden durch falschen Anschluss besteht kein Anspruch auf Garantie.

Dieses Gerät ist nur für den privaten Haushalt und das häusliche Umfeld bestimmt. Das Gerät nur zum Zubereiten von Speisen und Getränken benutzen. Der Kochvorgang muss beaufsichtigt werden. Ein kurzzeitiger Kochvorgang muss ununterbrochen beaufsichtigt werden. Das Gerät nur in geschlossenen Räumen verwenden.

Dieses Gerät ist für eine Nutzung bis zu einer Höhe von maximal 2000 Metern über dem Meeresspiegel bestimmt.

Dieses Gerät ist nicht für den Betrieb mit einer externen Zeitschaltuhr oder einer Fernsteuerung bestimmt.

Benutzen Sie keine Kochfeld-Abdeckungen. Sie können zu Unfällen führen, z.B. durch Überhitzung, Entzündung oder zerspringende Materialien.

Benutzen Sie nur von uns freigegebene Schutzvorrichtungen oder Kinderschutzgitter. Ungeeignete Schutzvorrichtungen oder Kinderschutzgitter können zu Unfällen führen.

Dieses Gerät kann von Kindern ab 8 Jahren und Personen mit reduzierten physischen, sensorischen oder mentalen Fähigkeiten oder Mangel an Erfahrung oder Wissen benutzt werden, wenn sie von einer Person, die für ihre Sicherheit verantwortlich ist, beaufsichtigt oder von ihr bezüglich des sicheren Gebrauchs des Gerätes unterwiesen wurden und sie die daraus resultierenden Gefahren verstanden haben.

Kinder dürfen nicht mit dem Gerät spielen. Reinigung und Benutzer-Wartung dürfen nicht durch Kinder durchgeführt werden, es sei denn, sie sind 15 Jahre und älter und werden beaufsichtigt.

Kinder jünger als 8 Jahre vom Gerät und der Anschlussleitung fernhalten.

### **Brandgefahr!**

- Heißes Öl und Fett entzündet sich schnell. Heißes Öl und Fett nie unbeaufsichtigt lassen. Nie ein Feuer mit Wasser löschen. Kochstelle ausschalten. Flammen vorsichtig mit Deckel, Löschdecke oder Ähnlichem ersticken.
- Die Kochstellen werden sehr heiß. Nie brennbare Gegenstände auf das Kochfeld legen. Keine Gegenstände auf dem Kochfeld lagern.
- Das Gerät wird heiß. Nie brennbare Gegenstände oder Spraydosen in Schubladen direkt unter dem Kochfeld aufbewahren.

### **Verbrennungsgefahr!**

Die Kochstellen und deren Umgebung, insbesondere ein eventuell vorhandener Kochfeldrahmen, werden sehr heiß. Die heißen Flächen nie berühren. Kinder fernhalten.

### **Stromschlaggefahr!**

- Unsachgemäße Reparaturen sind gefährlich. Nur ein von uns geschulter Kundendienst-Techniker darf Reparaturen durchführen und beschädigte Anschlussleitungen austauschen. Ist das Gerät defekt, Netzstecker ziehen oder Sicherung im Sicherungskasten ausschalten. Kundendienst rufen.
- Eindringende Feuchtigkeit kann einen Stromschlag verursachen. Keinen Hochdruckreiniger oder Dampfreiniger verwenden.
- Ein defektes Gerät kann einen Stromschlag verursachen. Nie ein defektes Gerät einschalten. Netzstecker ziehen oder Sicherung im Sicherungskasten ausschalten. Kundendienst rufen.
- Sprünge oder Brüche in der Glaskeramik können Stromschläge verursachen. Sicherung im Sicherungskasten ausschalten. Kundendienst rufen.

### **Verletzungsgefahr!**

Kochtöpfe können durch Flüssigkeit zwischen Topfboden und Kochstelle plötzlich in die Höhe springen. Kochstelle und Topfboden immer trocken halten.

## Ursachen für Schäden

### Achtung!

- Raue Topf- und Pfannenböden verkratzen die Glaskeramik.
- Vermeiden Sie das Leerkochen von Töpfen. Es können Schäden entstehen.
- Nie heiße Pfannen und Töpfe auf dem Bedienfeld, dem Anzeigebereich oder dem Rahmen abstellen. Es können Schäden entstehen.

- Wenn harte oder spitze Gegenstände auf das Kochfeld fallen, können Schäden entstehen.
- Alu-Folie oder Kunststoff-Gefäße schmelzen auf den heißen Kochstellen an. Herdschutzfolie ist für Ihr Kochfeld nicht geeignet.

### Übersicht

In der folgenden Tabelle finden Sie die häufigsten Schäden:

Schäden	Ursache	Maßnahme
Flecken	Übergelaufene Speisen	Entfernen Sie übergelaufene Speisen sofort mit einem Glasschaber.
	Ungeeignete Reinigungsmittel	Verwenden Sie nur Reinigungsmittel, die für Glaskeramik geeignet sind.
Kratzer	Salz, Zucker und Sand	Verwenden Sie das Kochfeld nicht als Arbeits- oder Abstellfläche.
	Raue Topf- und Pfannenböden verkratzen die Glaskeramik	Prüfen Sie Ihr Geschirr.
Verfärbungen	Ungeeignete Reinigungsmittel	Verwenden Sie nur Reinigungsmittel, die für Glaskeramik geeignet sind.
	Topfabrieb (z.B. Aluminium)	Heben Sie die Töpfe und Pfannen beim Verschieben an.
Ausmuschelung	Zucker, stark zuckerhaltige Speisen	Entfernen Sie übergelaufene Speisen sofort mit einem Glasschaber.

## Umweltschutz

### Umweltgerecht entsorgen

Entsorgen Sie die Verpackung umweltgerecht.



Dieses Gerät ist entsprechend der europäischen Richtlinie 2012/19/EU über Elektro- und Elektronikaltgeräte (waste electrical and electronic equipment - WEEE) gekennzeichnet.

Die Richtlinie gibt den Rahmen für eine EU-weit gültige Rücknahme und Verwertung der Altgeräte vor.

### Tipps zum Energiesparen

- Schließen Sie Töpfe immer mit einem passenden Deckel. Beim Kochen ohne Deckel benötigen Sie deutlich mehr Energie. Ein Glasdeckel erlaubt Einsicht ohne den Deckel heben zu müssen.
- Benutzen Sie Töpfe und Pfannen mit ebenen Böden. Unebene Böden erhöhen den Energie-Verbrauch.

- Der Durchmesser von Topf- und Pfannenboden soll mit der Größe der Kochstelle übereinstimmen. Speziell zu kleine Töpfe auf der Kochstelle führen zu Energieverlusten. Beachten Sie: Geschirr-Hersteller geben oft den oberen Topfdurchmesser an. Er ist meistens größer als der Durchmesser des Topfbodens.
- Verwenden Sie für kleine Mengen einen kleinen Topf. Ein großer, nur wenig gefüllter Topf benötigt viel Energie.
- Garen Sie mit wenig Wasser. Das spart Energie. Bei Gemüse bleiben Vitamine und Mineralstoffe erhalten.
- Decken Sie mit Ihrem Topf immer eine möglichst große Fläche der Kochstelle ab.
- Schalten Sie rechtzeitig auf eine niedrigere Kochstufe zurück.
- Wählen Sie eine passende Fortkochstufe. Mit einer zu hohen Fortkochstufe verschwenden Sie Energie.
- Nutzen sie die Restwärme des Kochfeldes. Schalten Sie bei längeren Garzeiten bereits 5-10 Minuten vor Garzeitende die Kochstelle aus.

## Das Gerät kennen lernen

Die Gebrauchsanweisung gilt für verschiedene Kochfelder. Auf Seite 2 finden Sie eine Typenübersicht mit Maßangaben.

### Die Kochstellen

Kochstelle	Zuschalten und Wegschalten
○ Einkreis-Kochstelle	

Kochstelle	Zuschalten und Wegschalten
◎ Zweikreis-Kochstelle	Zuschalten: Kochstellen-Schalter bis ◎ nach rechts drehen. Kochstufe einstellen. Wegschalten: Kochstellen-Schalter auf 0 drehen und neu einstellen. Kochstellen-Schalter nie über das Symbol ◎ hinaus auf 0 drehen.
∞ Bräterzone	Zuschalten: Kochstellen-Schalter bis ∞ nach rechts drehen. Kochstufe einstellen. Wegschalten: Kochstellen-Schalter auf 0 drehen und neu einstellen. Kochstellen-Schalter nie über das Symbol ∞ hinaus auf 0 drehen.

## Kochstellen- und Restwärmeanzeige

Die Kochstellen- und Restwärmeanzeige leuchtet, wenn eine Kochstelle warm ist:

- Kochstellenanzeige - während des Betriebes, kurze Zeit nachdem Sie eine Kochstelle eingeschaltet haben.

- Restwärmeanzeige - nach dem Kochen, wenn die Kochstelle noch warm ist.

Sie können die Restwärme energiesparend nutzen, z.B. ein kleines Gericht warm halten oder Kuvertüre schmelzen.

## Kochfeld einstellen

In diesem Kapitel erfahren Sie, wie Sie die Kochstellen einstellen. In der Tabelle finden Sie Kochstufen und Garzeiten für verschiedene Gerichte.

### Kochfeld ein- und ausschalten

Das Kochfeld schalten Sie mit den Kochstellen-Schaltern ein und aus.

### Kochstelle einstellen

Mit den Kochstellen-Schaltern stellen Sie die Heizleistung der Kochstellen ein.

Kochstufe 1 = niedrigste Leistung

Kochstufe 9 = höchste Leistung

**Hinweis:** Die Kochstelle regelt durch Ein- und Ausschalten der Heizung. Auch bei höchster Leistung kann die Heizung ein- und ausschalten.

Dadurch werden z. B.:

- Empfindliche Bauteile vor Überhitzung geschützt
- Das Gerät vor elektrischer Überlastung geschützt
- Bessere Kochergebnisse erzielt

### Kochtabelle

In der nachfolgenden Tabelle finden Sie einige Beispiele.

Die Garzeiten und Kochstufen sind von Art, Gewicht und Qualität der Speisen abhängig. Deshalb sind Abweichungen möglich.

Verwenden Sie zum Ankothen die Kochstufe 9.

Dickflüssige Speisen gelegentlich umrühren.

	Fortkochstufe	Fortkochdauer in Minuten
<b>Schmelzen</b>		
Butter, Gelatine	1	-
<b>Erwärmen und Warmhalten</b>		
Eintopf (z. B. Linseneintopf)	1	-
Milch**	1-2	-
<b>Garziehen, Simmern</b>		
Knödel, Klöße	3-4*	20-30 Min.
Fisch	3*	10-15 Min.
Weißer Saucen, z.B. Béchamelsauce	1	3-6 Min.
<b>Kochen, Dämpfen, Dünsten</b>		
Reis (mit doppelter Wassermenge)	3	15-30 Min.
Pellkartoffeln	3-4	25-30 Min.
Salzkartoffeln	3-4	15-25 Min.
Teigwaren, Nudeln	5*	6-10Min.
Eintopf, Suppen	3-4	15-60 Min.
Gemüse und Gemüse tiefgekühlt	3-4	10-20 Min.
Garen im Schnellkochtopf	3-4	-
<b>Schmoren</b>		
Rouladen	3-4	50-60 Min.
Schmorbraten	3-4	60-100 Min.
Gulasch	3-4	50-60 Min
<b>Braten**</b>		
Schnitzel, natur oder paniert	6-7	6-10 Min.
Kotelett, natur oder paniert	6-7	8-12 Min.
Steak (3 cm dick)	7-8	8-12 Min.
Fisch und Fischfilet natur oder paniert	4-5	8-20 Min.
Fisch und Fischfilet, paniert und tiefgekühlt z.B. Fischstäbchen	6-7	8-12 Min.
Pfannengerichte tiefgekühlt	6-7	6-10 Min
Pfannkuchen	5-6	fortlaufend

\* Fortkochen ohne Deckel

\*\* Ohne Deckel

# Reinigen und Pflegen

Die Hinweise in diesem Kapitel helfen Ihnen dabei, Ihr Kochfeld zu pflegen.

Geeignete Reinigungs- und Pflegemittel erhalten Sie über den Kundendienst oder in unserem e-Shop.

## Glaskeramik

Reinigen Sie das Kochfeld jedesmal, nachdem Sie damit gekocht haben. So brennen Kochreste nicht fest.

Reinigen Sie das Kochfeld erst, wenn es ausreichend abgekühlt ist.

Verwenden Sie nur Reinigungsmittel, die für Glaskeramik geeignet sind. Beachten Sie die Reinigungshinweise auf der Verpackung.

Benutzen Sie nie:

- Unverdünntes Handgeschirrspülmittel
- Reiniger für die Geschirrspülmaschine
- Scheuermittel
- aggressive Reiniger wie Backofenspray oder Fleckenentferner

- kratzende Schwämme
- Hochdruckreiniger oder Dampfstrahler

Starken Schmutz entfernen Sie am besten mit einem im Handel erhältlichen Glasschaber. Beachten Sie die Hinweise des Herstellers.

Einen geeigneten Glasschaber erhalten Sie auch über den Kundendienst oder in unserem e-Shop.

Mit Spezialschwämmen zur Reinigung von Glaskeramik erzielen Sie gute Reinigungsergebnisse.

## Kochfeldrahmen

Um Schäden am Kochfeldrahmen zu vermeiden, befolgen Sie bitte die folgenden Hinweise:

- Verwenden Sie nur warme Spüllauge.
- Waschen Sie neue Schwammtücher vor dem Gebrauch gründlich aus.
- Benutzen Sie keine scharfen oder scheuernden Mittel.
- Benutzen Sie nicht den Glasschaber.

# Kundendienst

Wenn Ihr Gerät repariert werden muss, ist unser Kundendienst für Sie da. Wir finden immer eine passende Lösung, auch um unnötige Technikerbesuche zu vermeiden.

## E-Nummer und FD-Nummer:

Wenn Sie unseren Kundendienst anfordern, geben Sie bitte die E-Nummer und FD-Nummer des Gerätes an. Das Typenschild mit den Nummern finden Sie auf dem Gerätepass.

Beachten Sie, dass der Besuch des Kundendiensttechnikers im Falle einer Fehlbedienung auch während der Garantiezeit nicht kostenlos ist.

Die Kontaktdaten aller Länder für den nächstgelegenen Kundendienst finden Sie hier bzw. im beiliegenden Kundendienst-Verzeichnis.

## Reparaturauftrag und Beratung bei Störungen

- A** 0810 550 522  
**D** 089 21 751 751  
**CH** 0848 840 040

Vertrauen Sie auf die Kompetenz des Herstellers. Sie stellen somit sicher, dass die Reparatur von geschulten Servicetechnikern durchgeführt wird, die mit den Original-Ersatzteilen für Ihr Gerät ausgerüstet sind.

# Montageanweisung

## Das müssen Sie beachten

**Elektrischer Anschluss:** nur durch konzessionierten Fachmann. Bei Falschanschluss erlischt die Garantie.

**Einbau:** nur fachgerecht, bei Schäden haftet der Monteur.

**Kochfeld und Herd:** nur von der gleichen Marke und mit gleichem Kombinationspunkt.

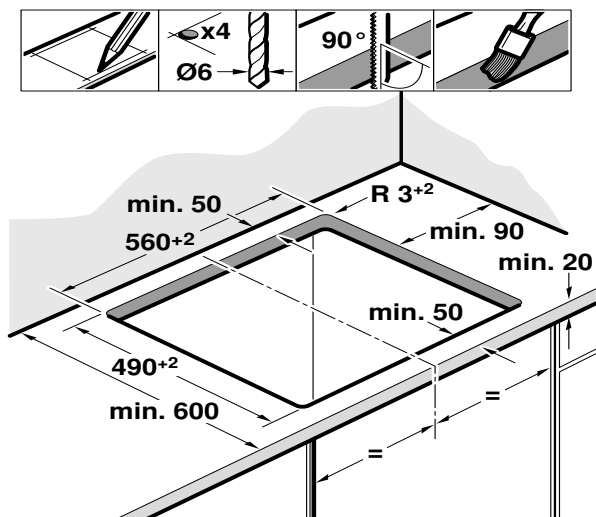
**Berührungsschutz:** muss durch den Einbau gewährleistet sein.

**Montageanweisung:** des Herdes beachten.

**Arbeitsplatte:** eben, waagrecht, stabil.

## Möbel vorbereiten

Nach Ausschnittarbeiten Späne entfernen.

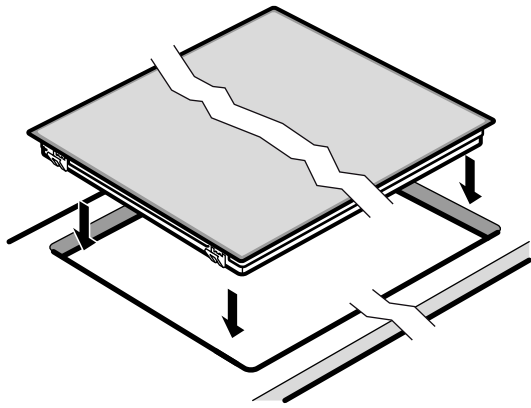


**Einbaumöbel:** mindestens 90°C temperaturbeständig.

**Schnittflächen:** hitzebeständig versiegeln.

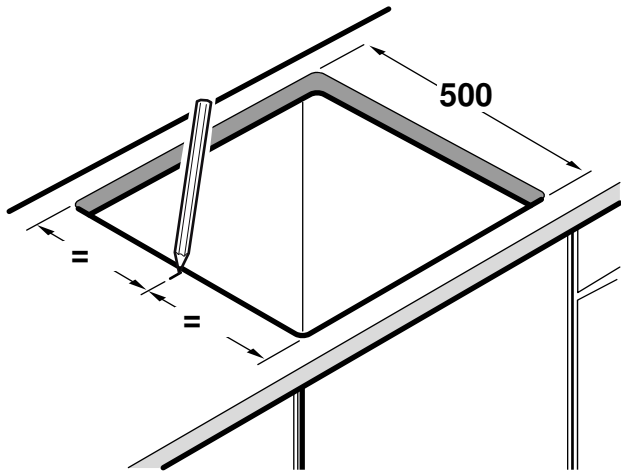
## Kochfeld einsetzen

Leitungen bei Einbau nicht einklemmen.



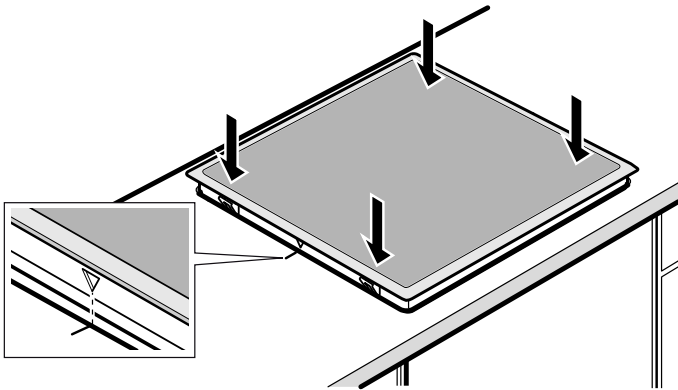
### Arbeitsplattenausschnitt mit 500mm Tiefe:

1. Mitte des Ausschnittes markieren



2. Kochfeld aufsetzen

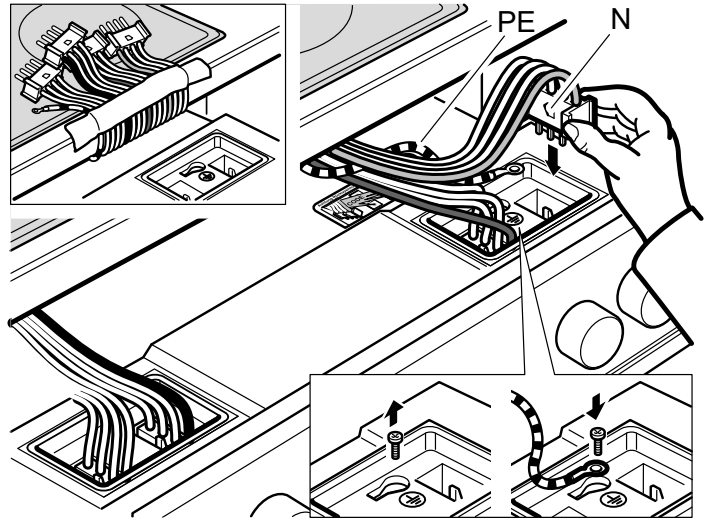
3. Markierungen Kochfeldrahmen und Ausschnitt ausrichten



4. Kochfeld eindrücken.

## Kochfeld anschließen

Der Herd muss am Netz angeschlossen, aber spannungslos sein!



1. Herd soweit einsetzen, dass die Steckvorrichtung zugänglich ist.

2. Schutzleiter PE (grün/gelb) des Kochfeldes an Erdungsstelle  $\oplus$  des Herdes anschrauben.

3. Kochstellen-Stecker am Herd einstecken. Die Farbe der vorderen Leitung muss mit der Farbkennzeichnung des Aufklebers übereinstimmen. Die Nase **N** des Steckers muss nach links zeigen.

Herd einschieben. Leitung beim Einbau nicht einklemmen.

**Hinweis:** Bei gefliesten Arbeitsplatten die Fliesenfugen mit Silikonkautschuk abdichten.

## Kochfeld ausbauen

Das Gerät spannungslos machen. Herd etwas herausziehen. Kochstellenstecker abziehen. Zuletzt den Schutzleiter lösen. Kochfeld von unten herausdrücken.

BSH Hausgeräte GmbH  
Carl-Wery-Straße 34, 81739 München  
GERMANY

[siemens-home.bsh-group.com](https://siemens-home.bsh-group.com)

Hergestellt von BSH Hausgeräte GmbH unter Markenlizenz der Siemens AG



9000715090 990226