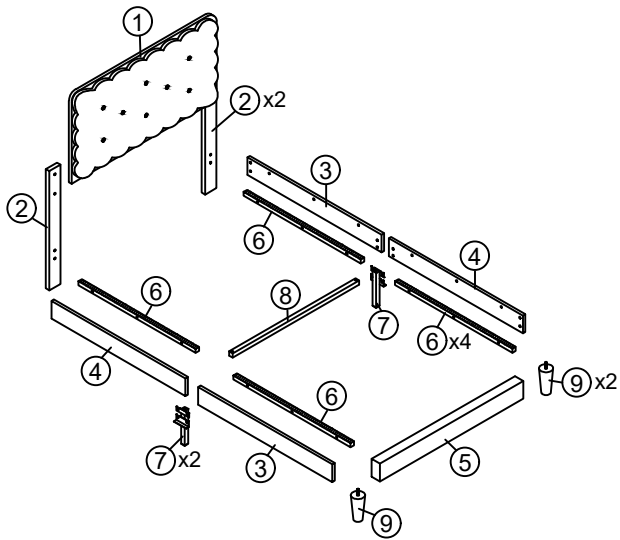
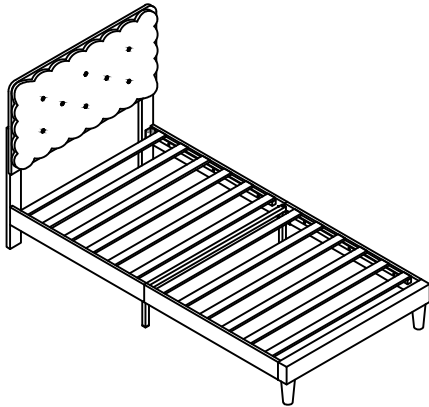


BAUANLEITUNG

Artikelnummer: WF317888

Polsterbett : 90x200

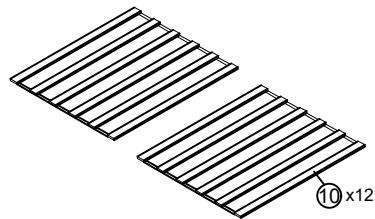


TIPPS

1. Wir danken Ihnen für den Einkauf! Wir bemühen uns, Ihnen qualitativ hochwertige Produkte zu bieten. In seltenen Fällen, dass Ihr Produkt beschädigt ist, Teile fehlt oder Sie auf Probleme bei der Montage stoßen, wenden Sie sich bitte an unseren Kundendienst, wir werden Ihnen die beste Lösung so schnell wie möglich bieten. Um Ihr Problem schnell zu lösen, bitte stellen Sie uns einige Bilder zur Verfügung, die das Produktproblem deutlich widerspiegeln können. Vielen Dank !

2. Setzen Sie die Schrauben in die Löcher ein und ziehen Sie die Schrauben an, aber nicht zu fest, 70 % ~ 80 % ist genug, und ziehen Sie schließlich alle Schrauben an. Wenn einige Schrauben nicht mit den Löchern ausgerichtet sind oder die Montage einiger Teile schwierig ist, stellen Sie bitte den Straffheitsgrad der Schrauben um.

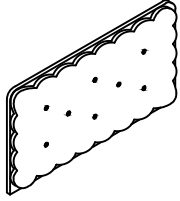

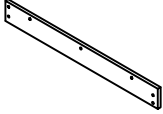
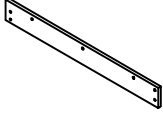
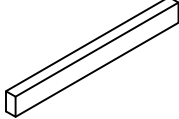
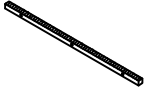

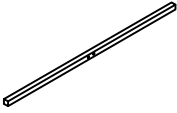

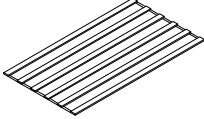
3. Es wird empfohlen, dass 2 Personen das Produkt installieren.



Teilelist			Hardwareliste		
NO	ITEM	QTY	NO	ITEM	QTY
1	Kopfbrett	1	A	Inbusschlüssel 	1
2	Stützplatte des Kopfbretts	2	B	Schrauben (M8x40mm) 	18
3	Seitenplatte	2	C	Schrauben (M8x18mm) 	24
4	Seitenplatte	2	D	Anschlußscheibe 	4
5	Brett am Ende des Bettes	1			
6	Stützstange der Seitenplatte	4			
7	Stützfüße der Seitenplatte	2			
8	Stützfüße am Ende des Bettes	2			
9	Stützstange	1			
10	Lattenrost	12			

Liste der Einzelteile

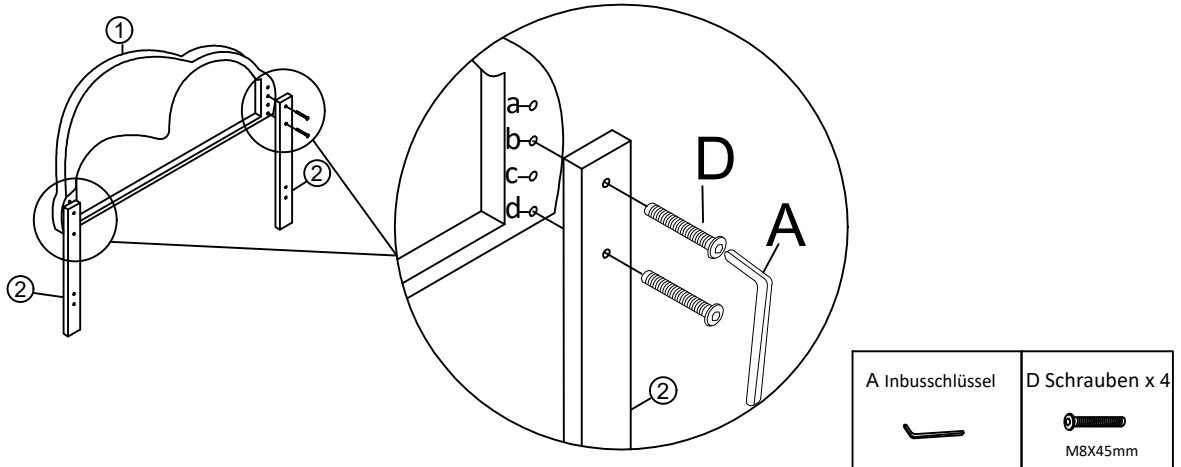
WF317888

<p>1</p>  <p>Kopfbrett-1Stück</p>	<p>2</p>  <p>Stützplatte des Kopfbretts -2Stück</p>	<p>3</p>  <p>Seitenplatte-2Stück</p>
<p>4</p>  <p>Seitenplatte-2Stück</p>	<p>5</p>  <p>Brett am Ende des Bettes-1Stück</p>	<p>6</p>  <p>Stützstange der Seitenplatte-4Stück</p>
<p>7</p>  <p>Stützfüße der Seitenplatte-2Stück</p>	<p>8</p>  <p>Stützstange-1Stück</p>	<p>9</p>  <p>Stützfüße am Ende des Bettes-2Stück</p>
<p>10</p>  <p>Lattenrost-12Stück</p>		

Achtung: Ziehen Sie die Schrauben nicht an, bevor Sie die gesamte Installation abgeschlossen haben. Wenn Sie Schwierigkeiten mit der Installation haben, können Sie sich gerne an uns wenden.

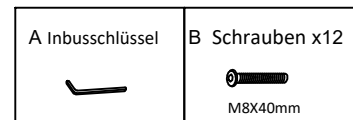
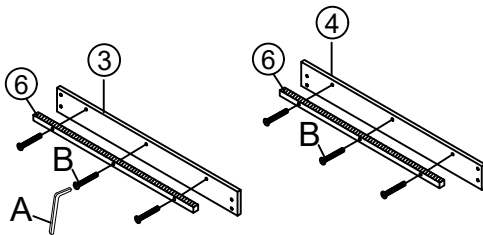
Schritt 1x2

Befestigen Sie die Stützplatte des Kopfbretts ② an dem Kopfbrett ① mit Schrauben D, indem Sie den Inbusschlüssel A verwenden. Sie können die Löcher a und c, oder b und d, oder c and e wählen.



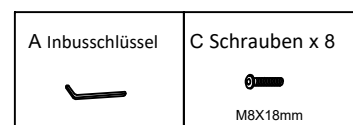
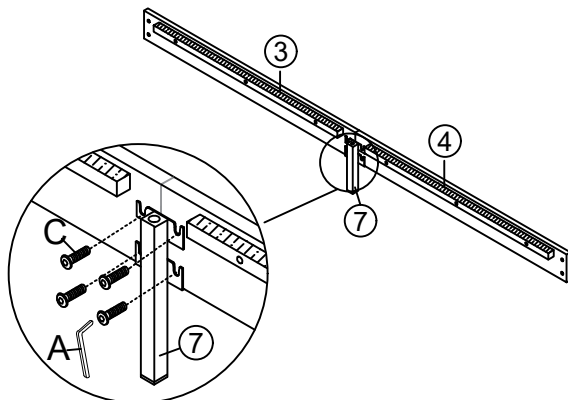
Schritt 2x2

Verbinden Sie die Seitenplatte ③ und ④ mit den Schrauben B, Inbusschlüssel A und Stützstange der Seitenplatte ⑥.



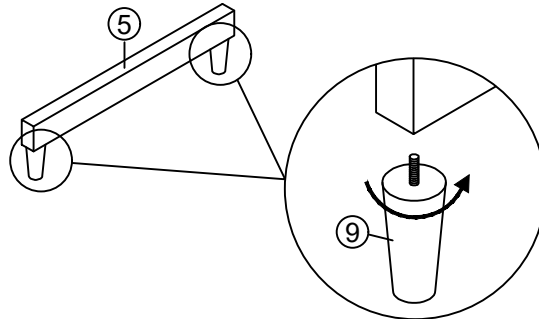
Schritt 3x2

Befestigen Sie das Stützfüße der Seitenplatte ⑦ an dem zusammengebauten Seitenplatte mit Schrauben C unter Verwendung von Inbusschlüssel A..



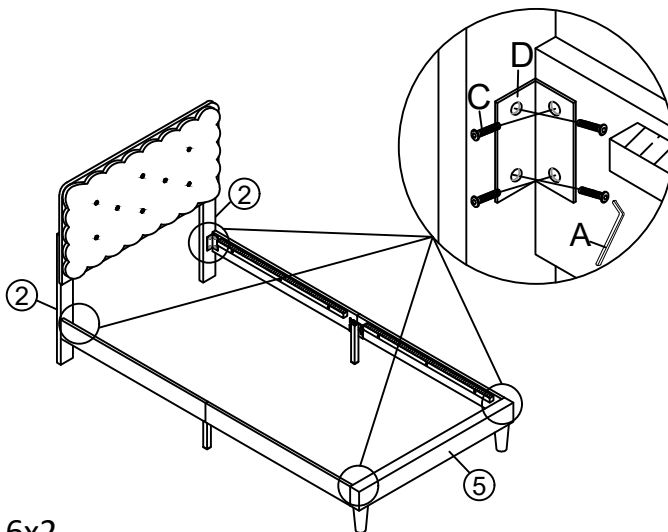
Schritt 4x2

Fixieren Sie die beiden Beine ⑨ am Trittbrett ⑤.



Schritt 5x2

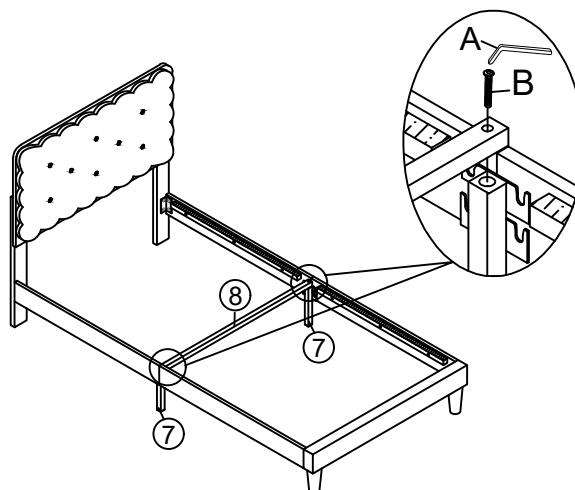
Befestigen Sie die zusammengebaute Seitenplatte an den Stützplatte des Kopfbretts ② mit Schrauben C und Anschlußscheibe D mit Inbusschlüssel A.



A Inbusschlüssel	C Schrauben x 16 M8X18mm	D Anschlußscheibe x 4
------------------	-----------------------------	-----------------------

Schritt 6x2

Befestigen Sie die Stützstange ⑧ an den Stützfüße der Seitenplatte ⑦ mit den Schrauben B, indem Sie den Inbusschlüssel A verwenden.



A Inbusschlüssel	B Schrauben x 2 M8X40mm
------------------	----------------------------

Schritt 7

Befestigen Sie die Lattenrost ⑩ an der Stützstange der Seitenplatte, dann ist die Montage abgeschlossen, jetzt ziehen Sie bitte alle Beschläge fest und genießen Sie das Bett.

