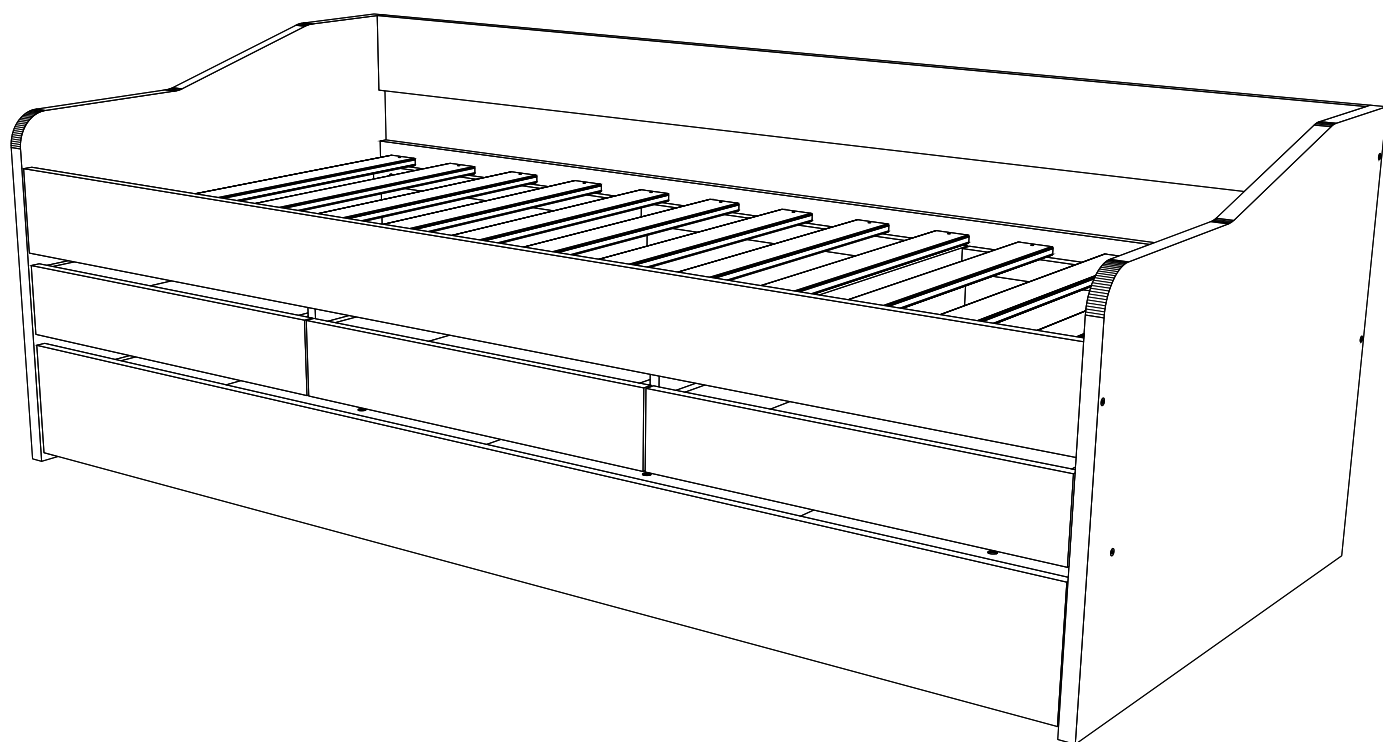


Stauraumbett

JILL

DEUTSCH
ENGLISH
NEDERLANDSE
FRANÇAIS
SLOVENSKÝ
ČESKÝ
MAGYAR
HRVATSKI



Für Ersatzteilbestellungen und bei Reklamationen bitte nachfolgende Hinweise beachten.



Sehr geehrte(r) Kundin/Kunde.

Sollte ein Teil Ihres bestellten Produktes beschädigt sein oder fehlen, werden wir Ihnen entsprechenden Ersatz liefern. Bitte senden Sie das Produkt nicht zurück.

Bitte füllen Sie die Angaben zum Ersatzteil bzw. Ihrer Reklamation in den unten angegebenen Feldern aus und senden Sie dieses Formblatt ausgefüllt zurück.

Zur Rücksendung können Sie folgende Möglichkeiten wählen:

- per Fax an: +49-511-54742-51
- per e-mail an: reklas @relita .com
- per Post an unsere Rücksendeadresse: Relita Dr.Woite GmbH, Bayernstr . 13, 30855 Langenhagen.

Folgendes bitte ausfüllen:

Name: _____
Adresse: _____
Telefonnummer: _____
e-mail (falls vorhanden): _____

Kundennummer (bei Reklamationen immer ausfüllen): _____

Artikelnummer: _____

Modellbezeichnung: _____

Farbe/Beschaffenheit (entsprechendes bitte umkreisen oder unterstreichen):

natur weiss geölt lackiert

Benötigte Teile

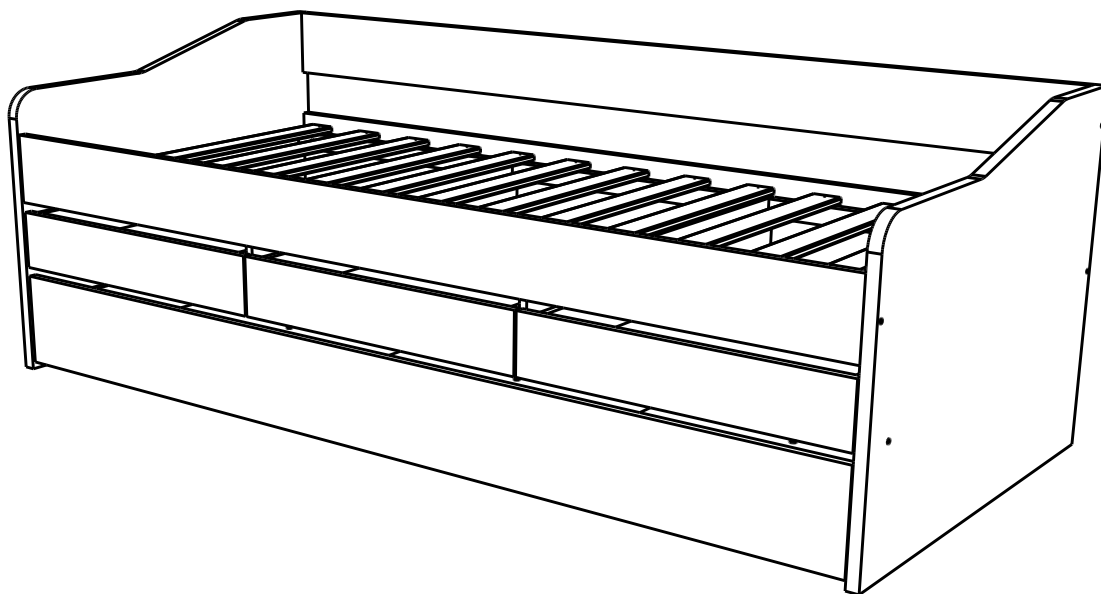
bitte ergänzen Sie die Bezeichnung die Teilenummer entsprechend der Ihnen vorliegenden Aufbauanleitung

Produkt/Name	Teilenr./Schraubennr.	Bezeichnung/Maße	Anzahl
Stauraumbett JILL			

DE Montageanleitung Stauraumbett **JILL**
EN Mounting instructions Storage bed **JILL**
NL Montagehandleiding Opbergbed **JILL**
FR Instructions de montage Lit coffre **JILL**

SK Montážny návod Úložná posteľ **JILL**
CZ Montážní návod Úložné lůžko **JILL**
HU Szerelési útmutató Tárolóágy **JILL**
HR Upute za montažu Krevet za odlaganje **JILL**

Date 20.01.2024

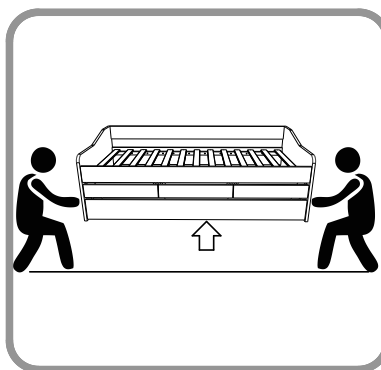


Notwendiger Hinweis:

Important information:

Belangrijke informatie:

Information importante:

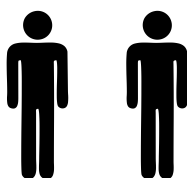


Bett nicht verschieben,
nur angehoben verstellen.

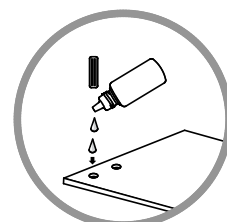
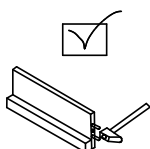
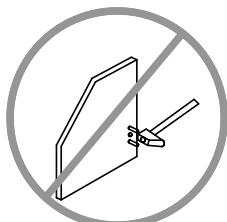
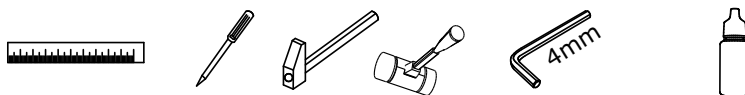
Move not only raises
bed adjusted

Bed niet verschuiven,
men moet het bed opheffen
om te verplaatsen

Ne pas pousser le lit,
il faut le porter pour déplacer



🕒 2:30'





Relita Dr. Woite GmbH

EB56441150 / EB5644194

Stand/version 20.01.2024

Gebrauchsanleitung: Stauraumbett JILL

Instruction manual: Storage bed JILL

Das Bett sollte von 2 Personen aufgebaut werden.

DE

Wichtig!

Bitte lesen Sie die Gebrauchsanleitung mit den Warn- und Sicherheitshinweisen vor dem Aufbau des Bettes sorgfältig durch und bewahren Sie diese danach auf. Die Gebrauchsanleitung beinhaltet darüberhinaus eine Montageanleitung mit einer Stückliste sowie die notwendigen Werkzeuge für einen sicheren Zusammenbau Ihres Bettes. Wichtig ist das alle Teile und das die benötigten Werkzeuge vollständig vorhanden sind.

Warn- und Sicherheitshinweise:

Die Sicherheitshinweise des Herstellers sind stets zu befolgen. Zum einzelnen sind diese:

1. Achten Sie beim Zusammenbau des Bettes darauf, dass die Verbindungselemente fest angezogen werden. Die Verbindungselemente müssen auch während des Gebrauchs auf Ihren festen Sitz kontrolliert werden.
2. Das Bett darf nicht benutzt werden, wenn ein konstruktives Bauteil beschädigt ist oder fehlt.
3. Folgende Gegenstände dürfen nicht am Bett befestigt oder angehängt werden: Stricke, Schnüre, Kordeln, Gurte, Bänder, etc.. Es besteht Strangulationsgefahr!
4. Eine ausreichende Raumbelüftung ist notwendig, um die Luftfeuchte niedrig zu halten und Schimmelbildung in und um das Bett zu verhindern.

Pflegehinweis:

Das Bett darf nur mit einem feuchten Lappen gereinigt werden.

- ID. Kennung; **Stauraumbett JILL**
- Sperrholz

The bed should be put together by 2 people.

EN

Important!

Please carefully read the instruction manual with the warning and safety instructions before assembling the bed and keep them for future use. The owner's manual also includes assembly instructions with a parts list and the tools required for safe assembly of your bed. It is important to ensure all components and the tools required to be available and complete.

Warning and safety instructions:

Please ensure to generally observe the manufacturer's assembly instructions. In detail, these are:

1. When assembling the bed, make sure that the connecting elements are tightened correctly. The connecting elements must also be monitored for tightness during use.
2. The bed may not be used if any component is missing or broken.
3. The following items may not be attached to or hung on the bed ropes, string, cords, straps, belts, etc... Danger of strangulation!!
4. Please note that the room is to be aerated thoroughly to keep the air humidity low and prevent the formation of mould inside and around the bed.

Care instructions:

The bed should be cleaned only with a damp cloth.

- ID. identifier; **Storage bed JILL**
- Plywood



Relita Dr. Woite GmbH

EB56441150 / EB5644194

versie/version 20.01.2024

Gebruiksaanwijzing: Opbergbed JILL

Mode d'emploi du Lit coffre JILL

Het bed moet door twee personen opgebouwd worden

(NL)

Belangrijk!

Lees alstublieft zorgvuldig de gebruiksaanwijzing met de waarschuwings- en veiligheidsaanwijzingen voor de opbouw van het bed en bewaar deze daarna.

De gebruiksaanwijzing bevat bovendien een montagehandleiding met een onderdelenlijst alsook de noodzakelijke werktuigen voor een veilige assemblage van uw bed. Belangrijk is dat alle delen en het noodzakelijke gereedschap volledig beschikbaar zijn

Waarschuwings- en veiligheidsaanwijzingen:

De montage-instructies van de producent moeten altijd nauwgezet opgevolgd worden. Deze zijn:

1. Let er bij de assemblage van het bed op, dat de verbindingselementen stevig aangezet worden. De verbindingselementen moeten ook gedurende het gebruik op hun stevigheid gecontroleerd worden.
2. Het bed mag niet gebruikt worden als een of ander bouwdeel ontbreekt of gebroken is.
3. Volgende voorwerpen mogen niet aan het bed bevestigd of opgehangen worden: strikken, snoeren, koorden, gordels, banden, enzovoort. Er is wurgingsgevaar!!
4. Voldoende kamerverluchting is noodzakelijk om de luchtvochtigheid laag te houden en schimmelvorming in en om het bed te voorkomen

Onderhoudstip:

Het bed mag alleen met een vochtige doek gereinigd worden

- ID-code; **Opbergbed JILL**

- Multiplex

Le lit doit être monté de la part de deux personnes

(FR)

Important !

Avant de commencer à monter le lit, veuillez lire attentivement cette instruction d'utilisation qui contient des instructions d'avertissements et de sécurité. Gardez-la pour l'utiliser plus tard au cas de besoin.

Instructions d'avertissements et de sécurité :

Veillez obligatoirement respecter les instructions données de la part de producteur. Dans les instructions il y en a des détails donnés ci-dessous :

1. Au cours de de montage du lit, assurez-vous que les éléments d'attachement sont bien fixes. La fixation des éléments d'attachements doit être surveiller même au cours de son utilisation
2. Le lit ne pourrait pas être utilisé au cas où il manque des pièces ou il y en a des pièces cassées.
3. Les objets suivants ne doivent pas être accrochés au lit : ex. Cordes, fils, câbles, lacets, ceintures etc. Danger d'étouffement !!
4. Veuillez retenir que l'espace doit être complètement aéré en fonction de maintenir le bas pourcentage de l'humidité et d'empêcher la moisissure à l'intérieur et autour du lit

Instructions de maintenance :

La maintenance du lit doit être faite avec des chiffons humides

- ID indicateur ; **Lit coffre JILL**

- Contre-plaqué



Relita Dr. Woite GmbH

EB56441150 / EB5644194

verzia / verze 20.01.2024

Návod na použitie: Úložná posteľ JILL

Návod k použití: Úložné lůžko JILL

Posteľ by mala byť skladaná od dvoch ľudí

(SK)

Dôležité!

Pozorne si prečítajte návod na použitie, ktorý obsahuje výstražné a bezpečnostné pokyny, než začnete robiť posteľ. Uložte ho pre budúce použitie.

Pokyny pre varovanie a bezpečnosť: Postupujte podľa pokynov výrobcu. Podrobne zahŕňajú:

1. Pri zostavovaní postele, skontrolujte, či sú spojovacie prvky bezpečne pripevnené. Tiež, počas používania sa musí kontrolovať upevnenie upevňovacích prvkov.

2. Posteľ sa nesmie používať, ak jedna z častí chýba alebo je rozbitá.

3. Nasledujúce predmety by sa nemali pripevňovať ani zavesiť na posteľ: laná, drôty, káble, remene, pásy atď. Hrozí nebezpečenstvo utopenia!!

4. Upozorňujeme, že miestnosť by mala byť úplne vetraná aby sa udržala nízka úroveň vlhkosti vzduchu, čo by zabránilo tvorbe plesní vo vnútri, a okolo postele.

Pokyny na údržbu:

Posteľ by mala byť udržiavaná iba navlhčenou tkaninou

- ID identifikátor; **Úložná posteľ JILL**

- Preglejka

Lůžko by se mělo skládat dva člověka.

(CZ)

Důležité!

Přečtěte si pozorně návod k použití který také zahrňuje výstražné a bezpečnostní pokyny, než začnete skládat lůžko. Uložte jej a pro budoucí použití.

Upozornění a bezpečnostní pokyny:

Prosíme, postupujte podle pokynů výrobce. Mezi ně patří zejména:

1. Při sestavování lůžka se ujistěte, že jsou spojovací prvky správně připevněny. Rovněž pevnost spojovacích prvků musí být pozorována při použití taky.

2. Lůžko nelze použít v případě, že některá z částí chybí nebo je rozbitá.

3. Na lůžko nesmí být umístěny nebo zavěšeny následující předměty: lana, dráty, kabely, kravaty, popruhy atd. Existuje nebezpečí utopení!!

4. Upozorňujeme, že místnost by měla být plně větrána aby se udržovala nízká úroveň vlhkosti ve vzduchu, což by zabránilo vzniku plísní uvnitř, a kolem postele.

Pokyny pro údržbu:

Lůžko by mělo být udržováno pouze vlhkým hadříkem

-ID identifikátor; **Úložné lůžko JILL**

-Překližka



Relita Dr. Woite GmbH

EB56441150 / EB5644194

változat / verzija 20.01.2024

Használati utasítás: Tárolóágy JILL

Upute za uporabu: Krevet za odlaganje JILL

Az ágy összeszerelési folyamatát célszerű kettő embernek elvégeznie.

(HU)

Fontos!

Kérjük, az ágy összeszerelése előtt szíveskedjen elolvasni a használati útmutatót, melyből tudomást szerezhet az ágy szakszerű összeszerelési folyamatáról és egyben figyelmeztetést a biztonságos használattal kapcsolatban. Őrizze meg a használati útmutatót, mert a jövőben még szüksége lehet rá.

Figyelmeztetési és biztonsági előírások Kérjük, feltétlenül olvassa el a gyártó által megadott használati utasításokat A használati útmutató, többek között, a következőket tartalmazza részletesebben:

1. Az ágy összeszerelési folyamata során, győződjön meg az ágy összekötő részeinek biztonságos és szakszerű összeillesztéséről. Célszerű az összekötő részeket a jövőben is (a használati időtartam alatt), folyamatosan ellenőrizni.
2. Az ágyat nem lehet használni ha annak valamely része hiányos vagy esetleg törött.
3. Az ágyra tilos a következő tárgyakat ráilleszteni kötelek, kábelek, fűzők, szíjak stb. ! Fennáll az esetleges fuldoklási veszély kockázata!
4. Az ágy mögötti esetleges penészképződés és a z ágy körülötti nem kívánatos kellemetlen szagok megelőzése érdekében kérjük, biztosítsa a helység megfelelő szellőzését, egyidejűleg megfelelő szintű páratartalmát is.

Kezelési útmutatás:

Az ágyat kizárólag nedves ronggyal tisztítjuk

- ID azonosító; **Tárolóágy JILL**
- Furnér

Krevet trebaju sastavljati dvije osobe.

(HR)

Važno!

Molimo Vas da pažljivo pročitate upute za upotrebu, koje sadrže i upute upozorenja i sigurnosti prije početka sastavljanja kreveta. Čuvajte ih za sljedeću upotrebu.

Upute upozorenja i sigurnosti:

Molimo Vas da obavezno slijedite instrukcije proizvođača. Detaljnije, tu je uključeno:

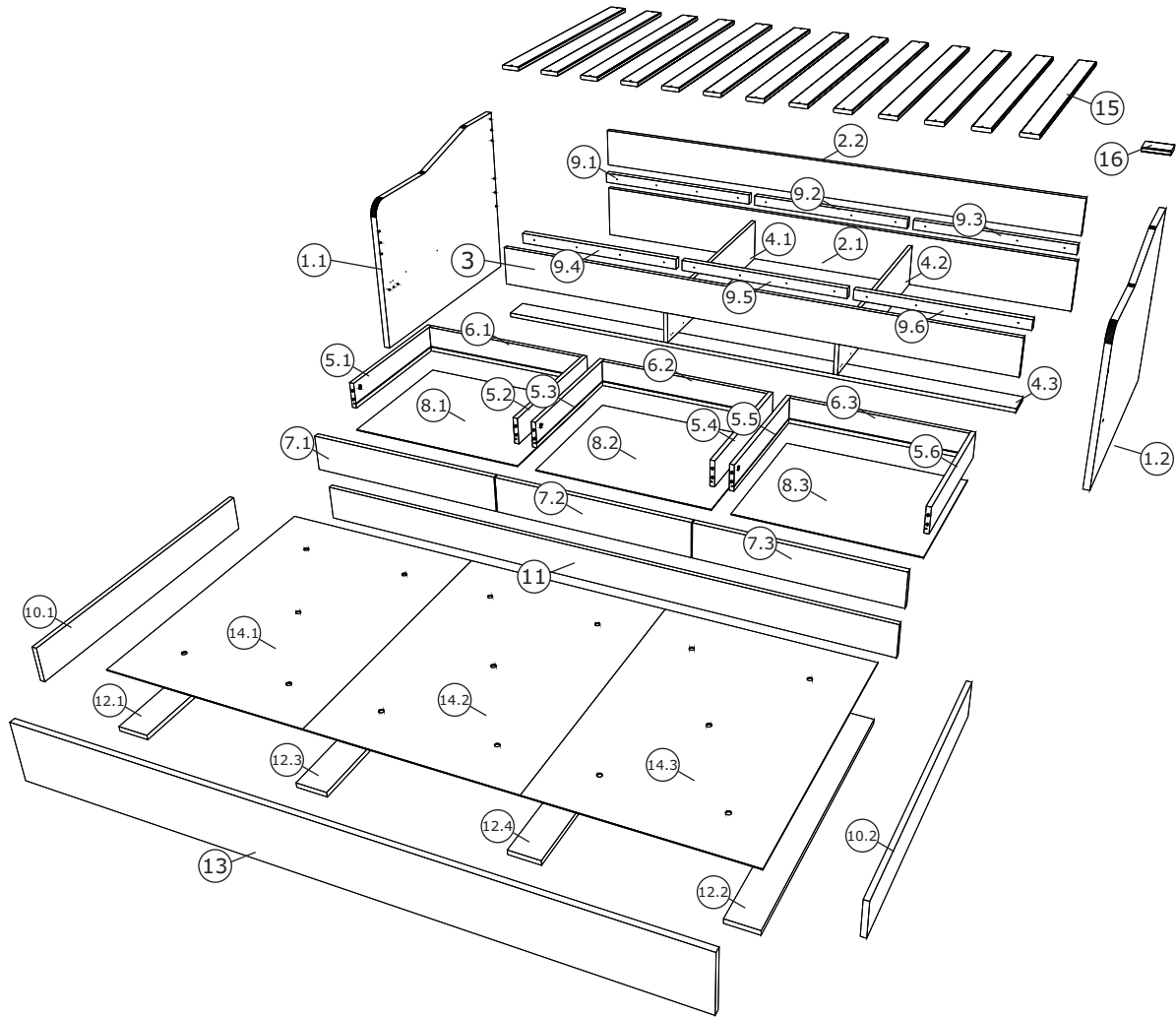
1. Pri sastavljanju kreveta, budite sigurni da su elementi za povezivanje pravilno pričvršćeni. Isto tako, pričvršćenost elemenata za povezivanje treba nadzirati i prilikom upotrebe.
2. Krevet se ne može koristiti ako nedostaje neki dio ili ako je razbijen.
3. Sljedeći predmeti ne smiju se stavljati ili vješati na krevet konop, žice, kabel, vezice, pojas... Postoji opasnost od davljenja !!
4. Molimo Vas da zapamtite da prostorija treba biti potpuno prozračena radi održavanja niske razine vlage u zraku čime bi se zaustavilo stvaranje plijesni unutar, i oko kreveta.

Upute za održavanje:

Krevet treba održavati samo vlažnom krpom.

- ID identifikator ; **Krevet za odlaganje JILL**
- Iverica

A x 14	B Ø15x12.5/x 14	C Ø 8 x 35 /x 60	D 4mm Ø7x50 /x 24	E 4mm Ø7x70 /x 8	F Ø 4 x 40 /x 50	G glue /x 1	H x 8
I 4.2 x 16 / x 18	J x 2	K Ø3,5 x 16 /x 54	L CR / x 3	L DL / x 3	L CL / x 3	L DR / x 3	



Stückliste / Bill of Materials / Detail visserie

N°	QTY.	Dimensions / mm	Box *	N°	QTY.	Dimensions / mm	Box *	N°	QTY.	Dimensions / mm	Box *
1.1	1	1376x720x25	1/4	6.1	1	605x93x16	3/4	9.6	1	634x35x25	2/4
1.2	1	1376x720x25	1/4	6.2	1	605x93x16	3/4	10.1	1	916x120x16	3/4
2.1	1	2019x212x18	2/4	6.3	1	605x93x16	3/4	10.2	1	916x120x16	3/4
2.2	1	2019x150x18	2/4	7.1	1	668x125x18	2/4	11	1	2009x120x16	3/4
3	1	2019x150x18	2/4	7.2	1	668x125x18	2/4	12.1	1	900x100x16	3/4
4.1	1	900x167x16	3/4	7.3	1	668x125x18	2/4	12.2	1	900x100x16	3/4
4.2	1	900x167x16	3/4	8.1	1	497x619x3.2	1/4	12.3	1	900x100x16	3/4
4.3	1	2019x100x16	3/4	8.2	1	497x619x3.2	1/4	12.4	1	900x100x16	3/4
5.1	1	500x93x16	3/4	8.3	1	497x619x3.2	1/4	13	1	2012x200x18	2/4
5.2	1	500x93x16	3/4	9.1	1	634x35x25	2/4	14.1	1	899x658x3.2	1/4
5.3	1	500x93x16	3/4	9.2	1	634x35x25	2/4	14.2	1	899x658x3.2	1/4
5.4	1	500x93x16	3/4	9.3	1	634x35x25	2/4	14.3	1	899x658x3.2	1/4
5.5	1	500x93x16	2/4	9.4	1	634x35x25	2/4	15	13	900x67x15	4/4**
5.6	1	500x93x16	2/4	9.5	1	634x35x25	2/4	16	1	91x48x18	4/4**

* Welches Teil ist in welcher box / Which part is in which box / Répartition des pièces par boîte
 ** Zusätzlicher Satz optional / Additional set optional / Jeu supplémentaire en option

(D) ACHTUNG bei einer Beanstandung !!
 Um eine zügige Beanstandungsabwicklung zu gewährleisten, bitte bei Beschlägen den Buchstaben und die Menge angeben, Beispiel: A M6x95
 bei Möbelteilen die Zahl angeben Beispiel: 1 1960x160x20

(EN) if you have a COMPLAINT !!
 in order to enable us to deal with any complaints quickly, in the case of fittings please state the letter and the quantity, Example: A M6x95
 For furniture items please state the number Example: 1 1960x160x20

(NL) OPGELET bij een klacht !!
 Om een vlotte klachtenafwerking te waarborgen, bij beslag de letters, het codenummer, en het aai, bvb: A M6x95
 bij meubeldelenhet kengetal aangeven bvb: 1 1960x160x20

(E) ATTENTION en cas de réclamation !!
 Pour assurer un traitement rapide des réclamations, veuillez indiquer, pour les ferrures, la lettre, le n, Exemple: A M6x95
 Pour les parties de meubles indiquer le nombre Exemple: 1 1960x160x20

STRAUMBETT JILL

1

L ⊕ 24 st.



Positioning and securing of the bed side slats

10Min.

1

Put the panels of the bed on ground facing backside and make sure that there is nothing below the panel

2

Put the bed side slats on ground facing frontside and make make sure that there is nothing below the slats

3

Make sure that back side panel of the bed and front side panel of the bed are clean from dust, dirt and oil.

4

Make sure that all panels that you need to apply glue to are clean from dust, dirt and oil and then apply glue on them.

5

Make sure that you apply the glue and wait 5min. for glue to cure.

6



Gently turn over all slats that you apply glue on and place them on right position.

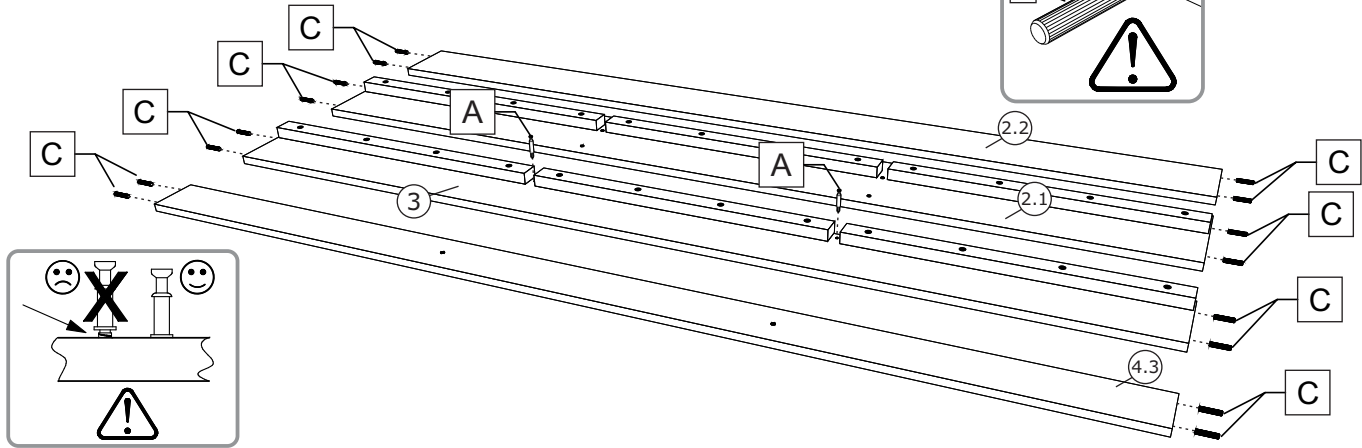
7

Gently apply pressure on the surface of the slats and secure them with screws.
IMPORTANT:
Full cure time of the glue is 12 hours!





STRAUMBETT JILL

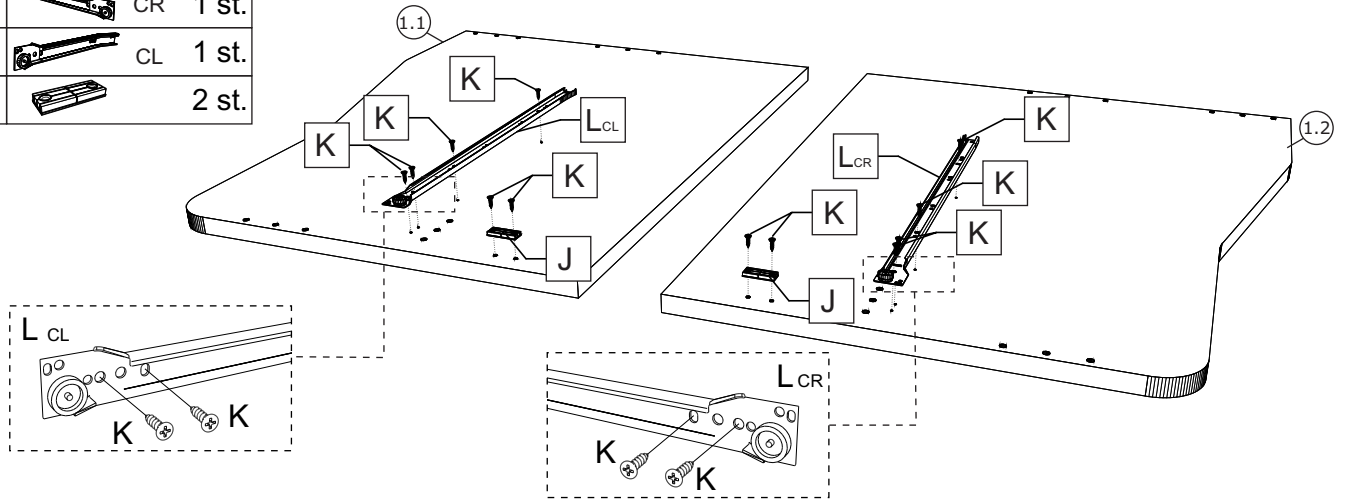
2

A		2 st.
C		16 st.







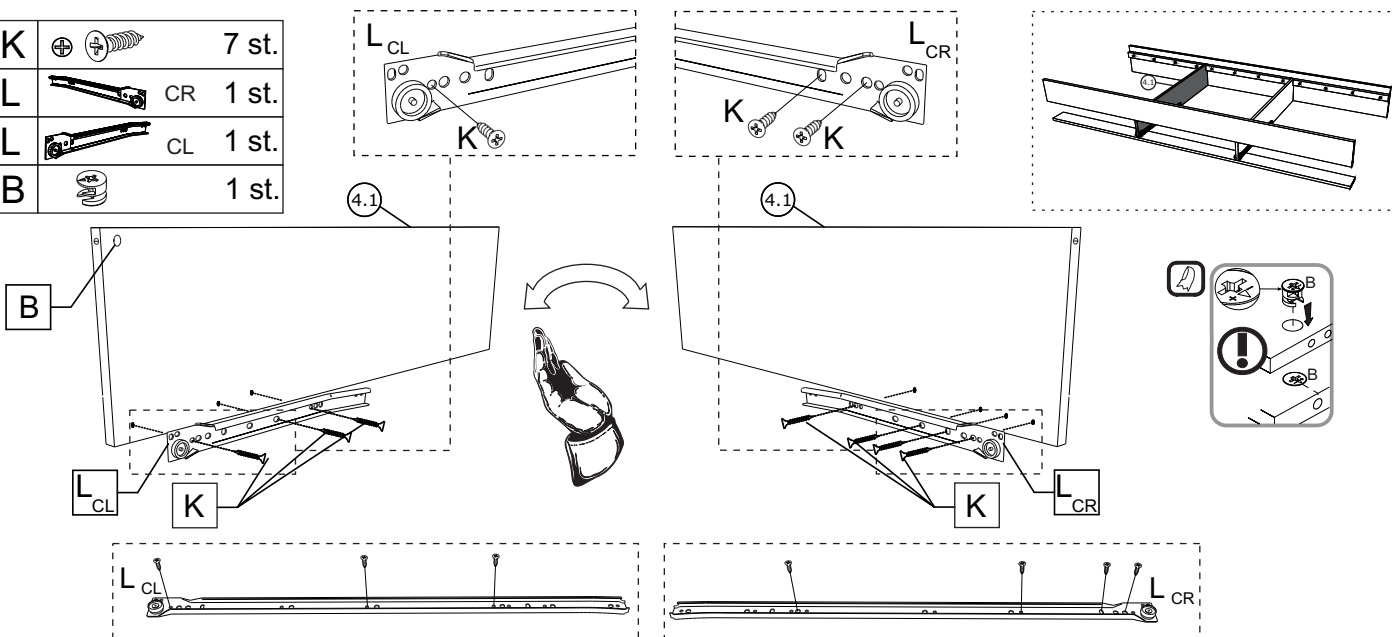
3

K		12 st.
L		CR 1 st.
L		CL 1 st.
J		2 st.







4

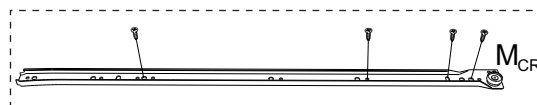
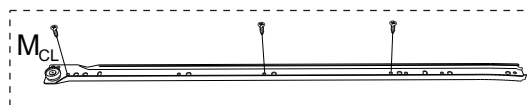
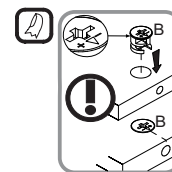
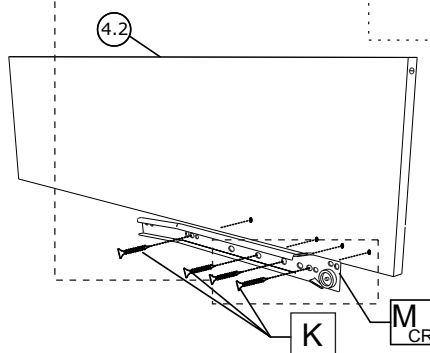
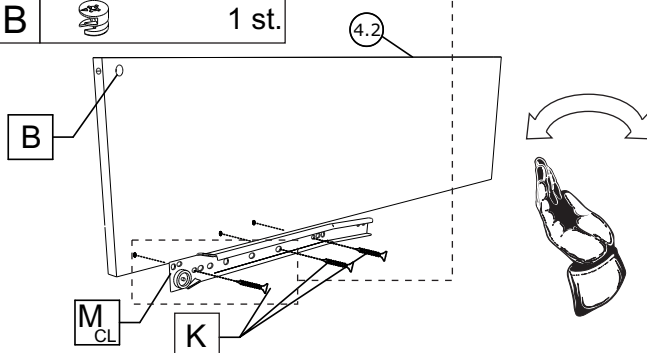
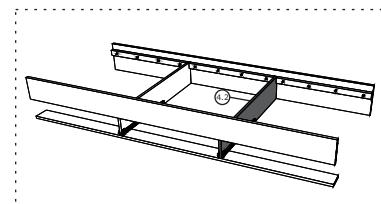
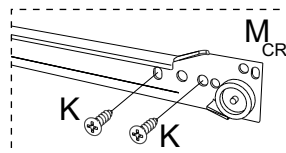
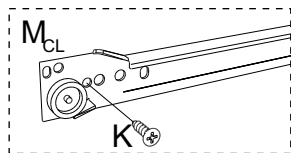
K		7 st.
L		CR 1 st.
L		CL 1 st.
B		1 st.




STRAUMBETT JILL

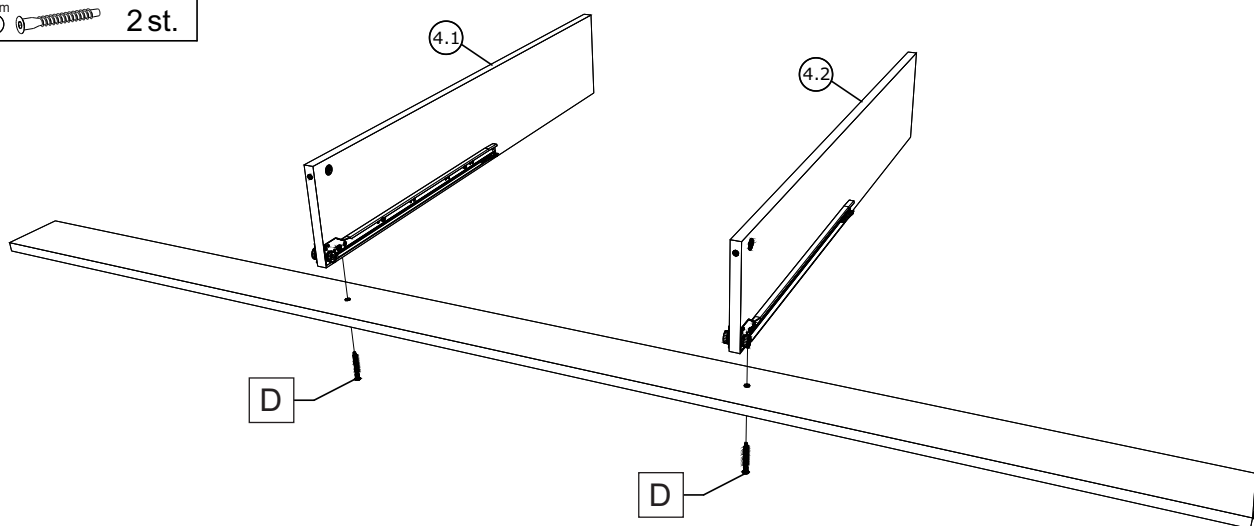
5

K		7 st.
M		CR 1 st.
M		CL 1 st.
B		1 st.




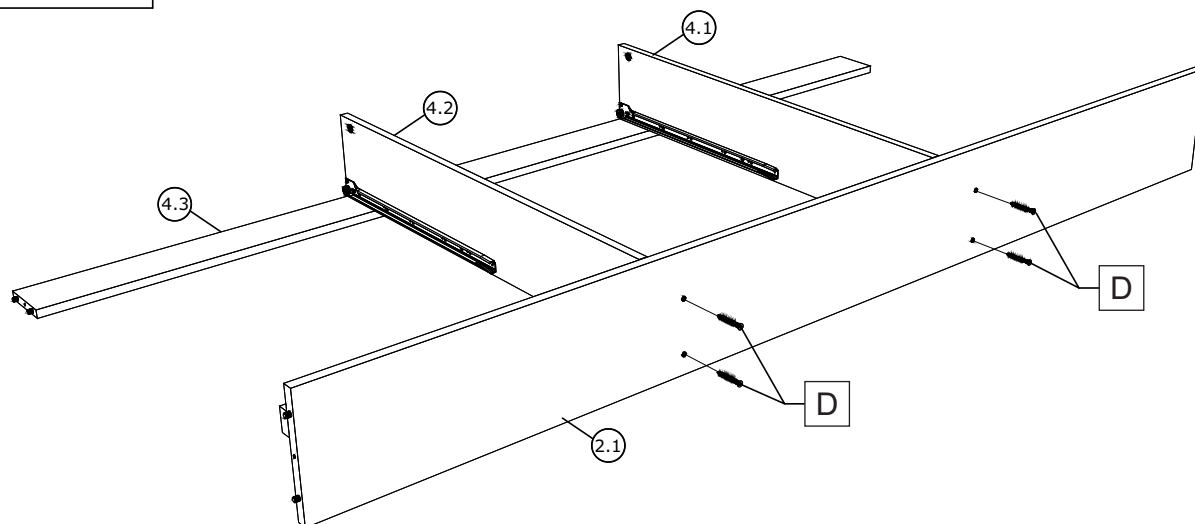
6

D		2 st.
---	---	-------



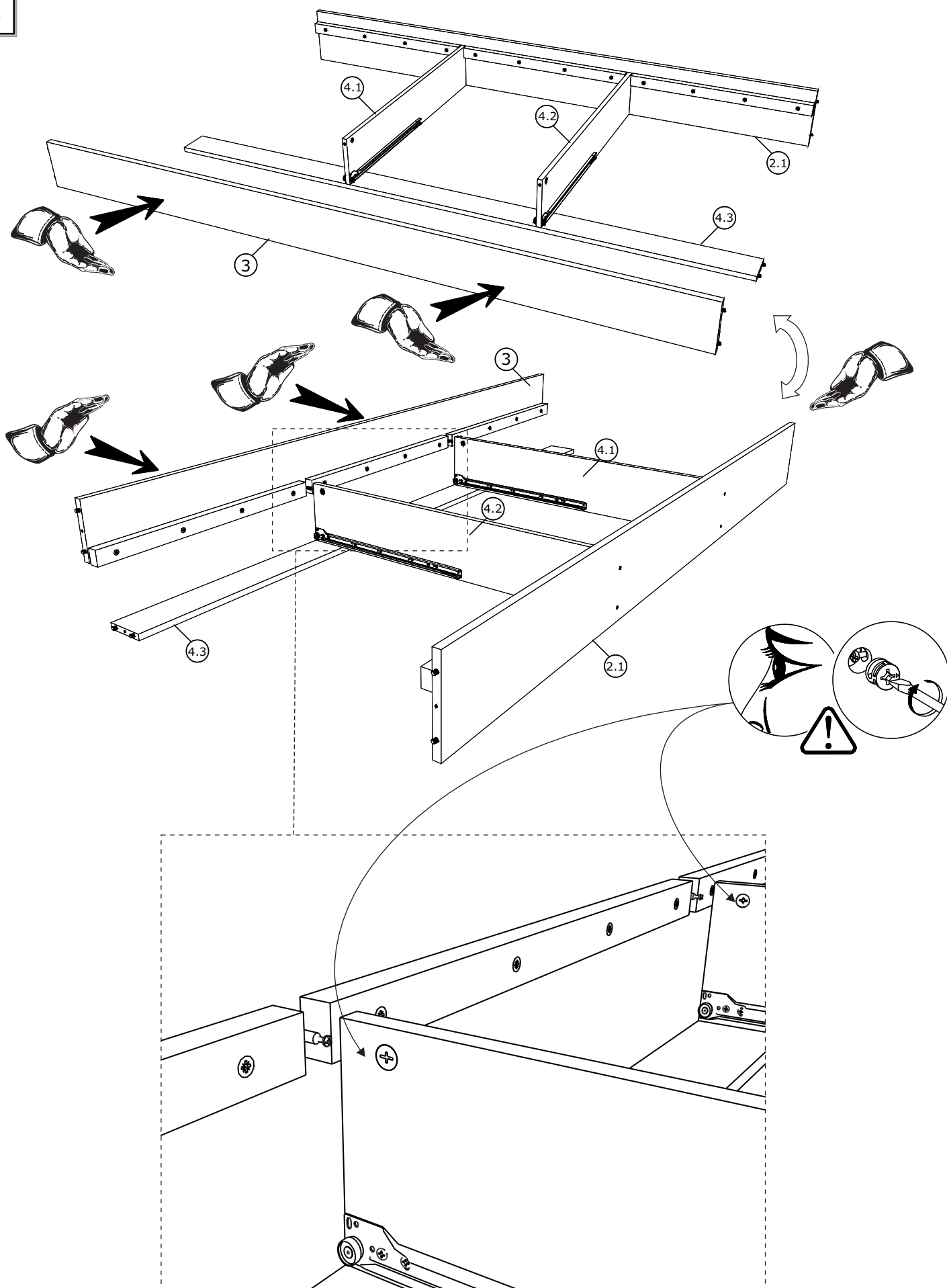
7

D		4 st.
---	---	-------



STRAUMBETT JILL

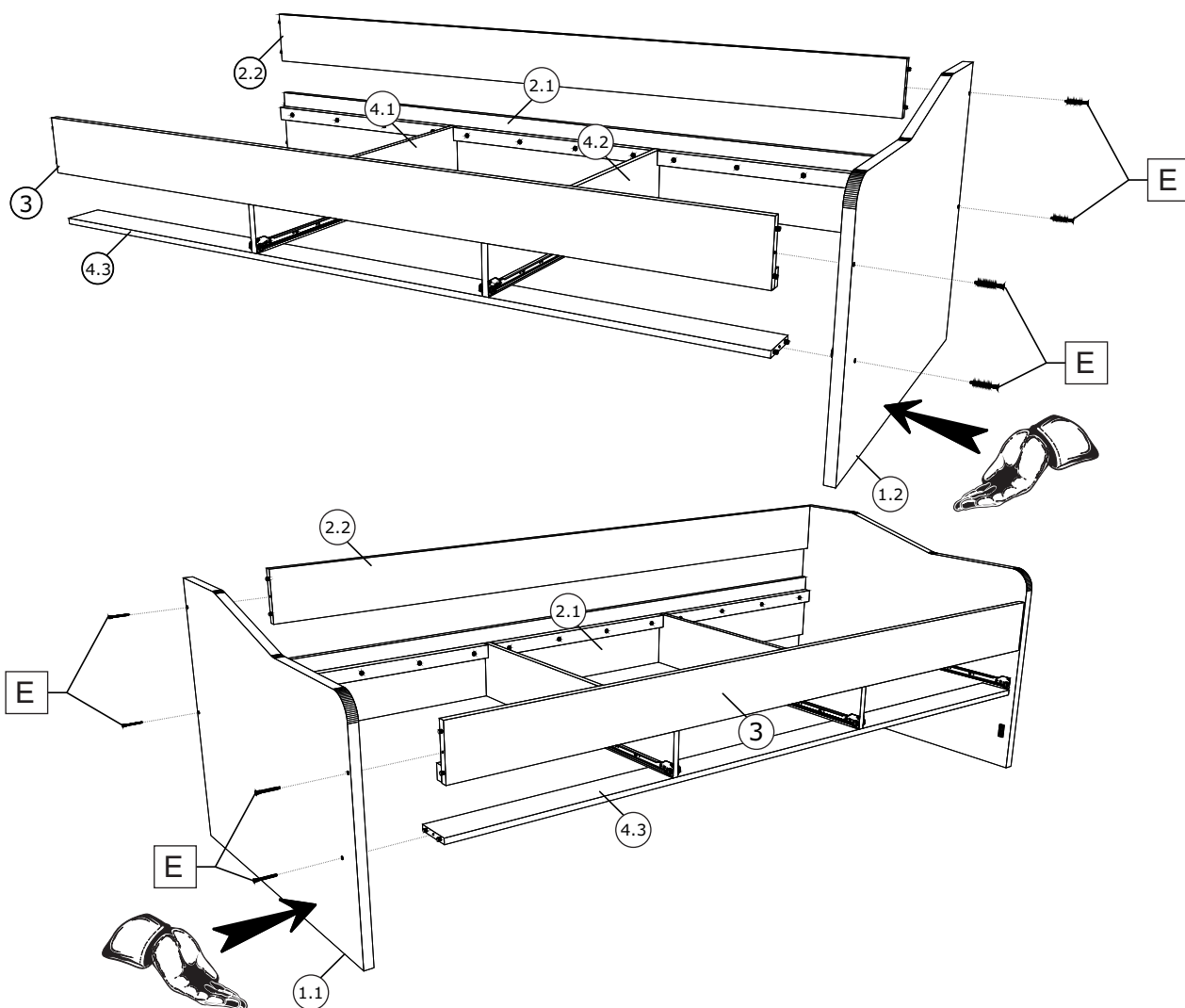
8



STRAUMBETT JILL

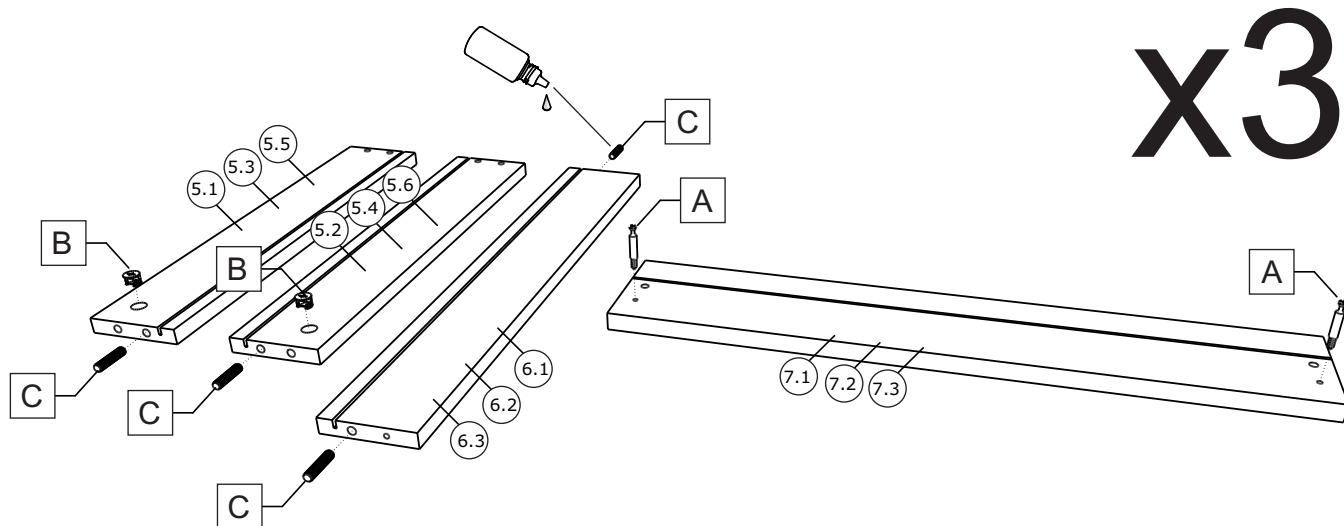
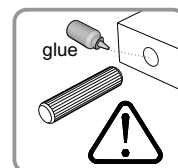
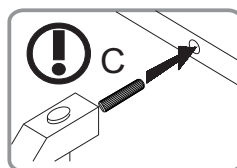
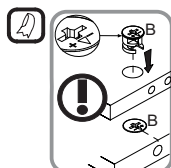
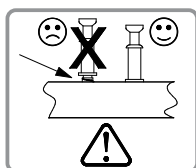
9

E 4mm 8 st.






10

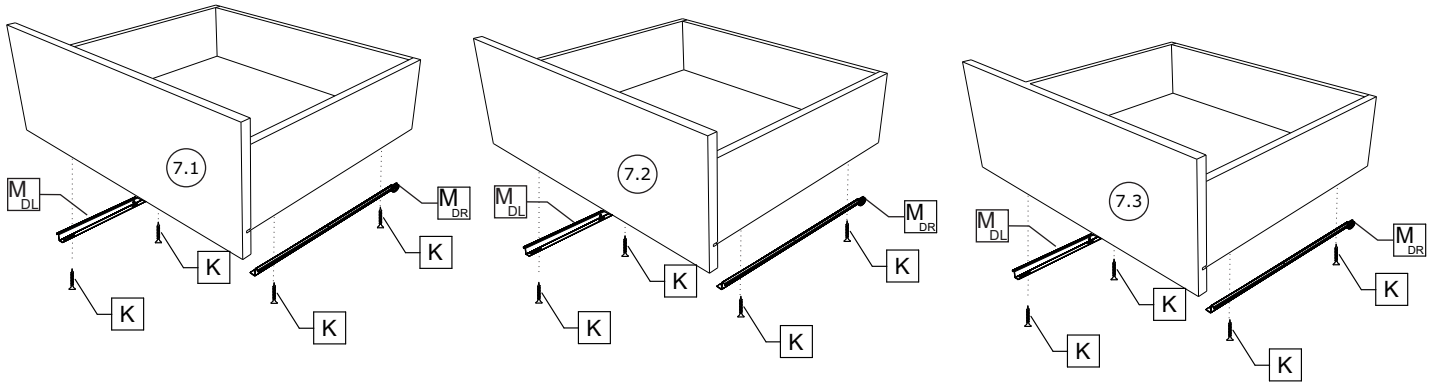
A		6 st.
B		6 st.
C		12 st.






STRAUMBETT JILL

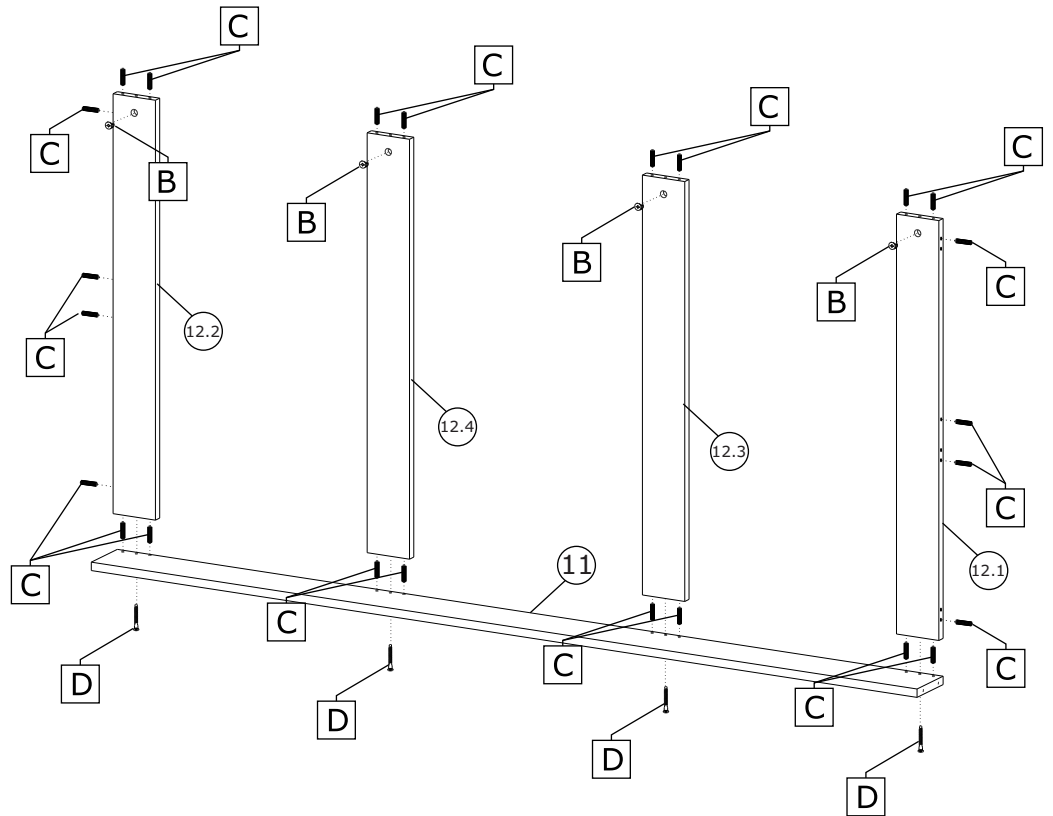
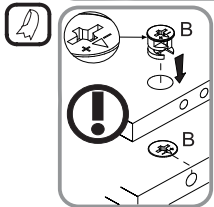
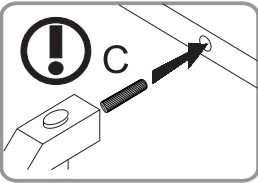
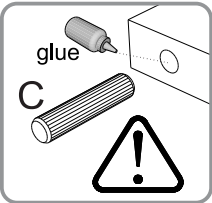
14

K		12 st.
M		DR 3 st.
M		DL 3 st.







15

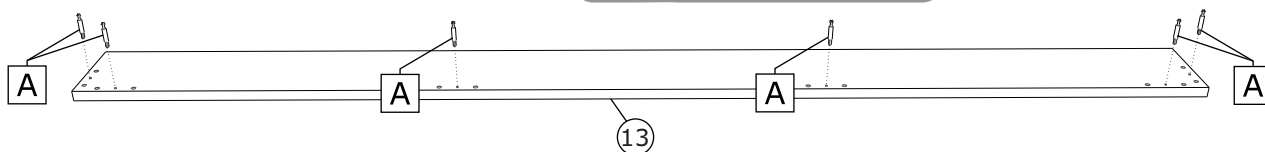
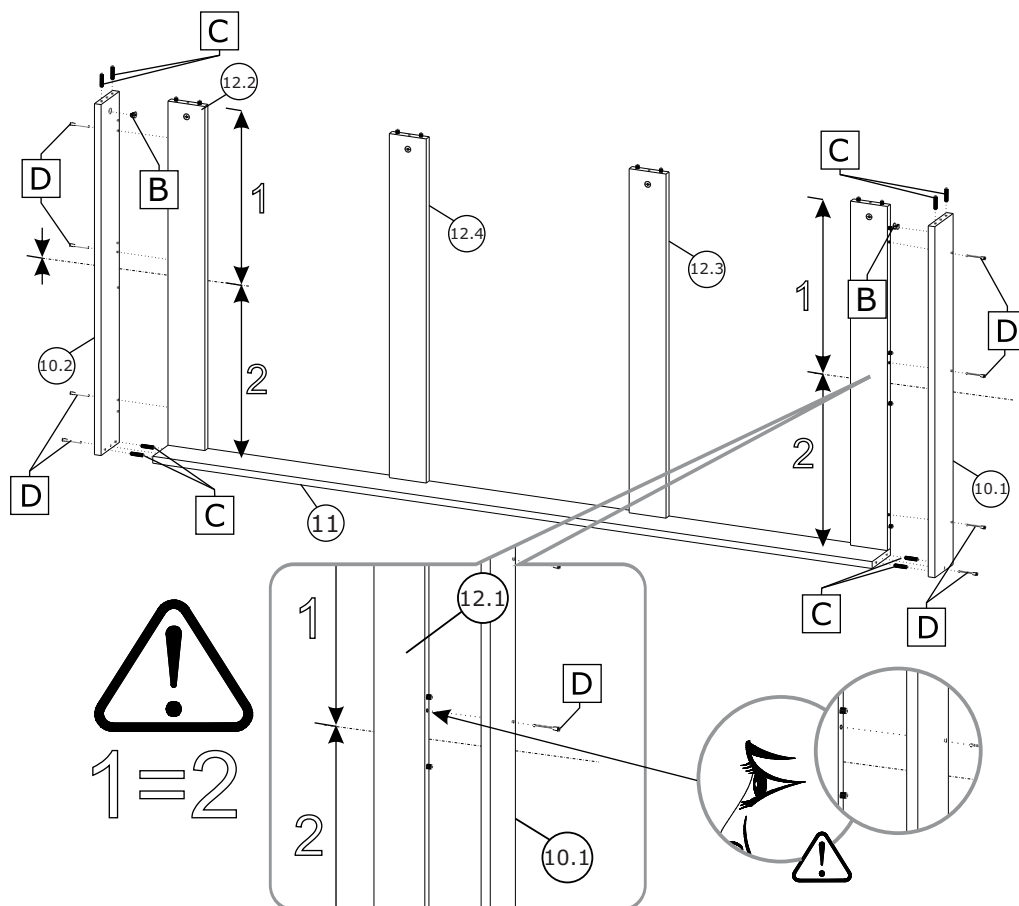
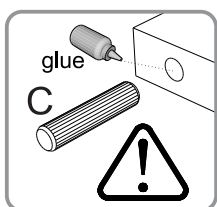
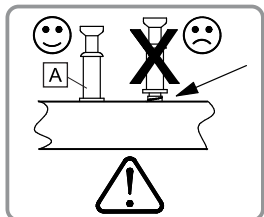
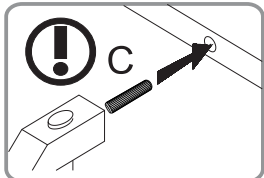
B		4 st.
C		24 st.
D		4 st.



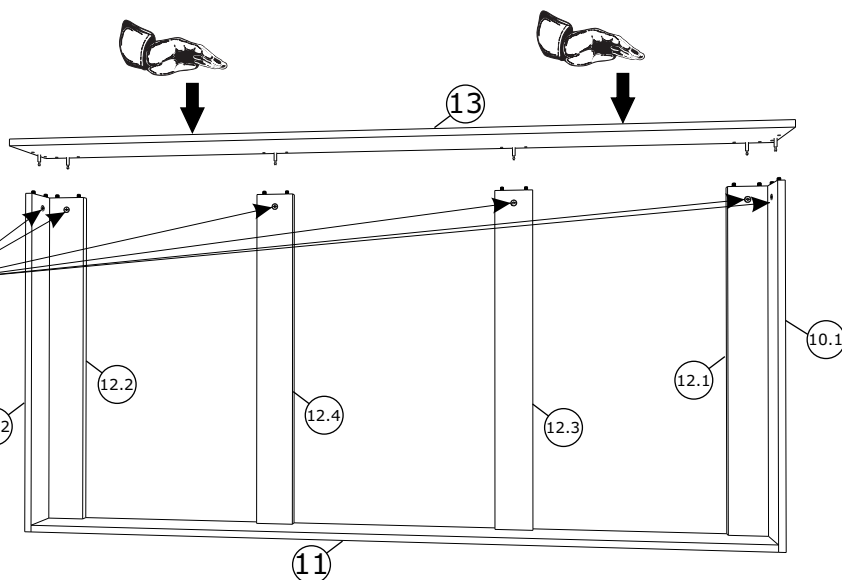
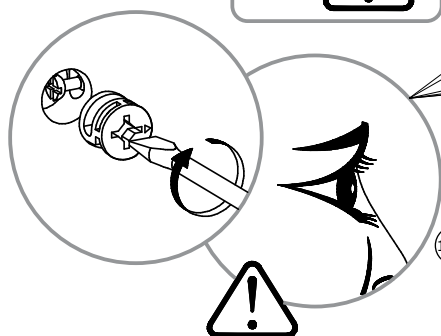
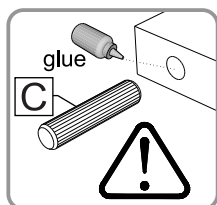
STRAUMBETT JILL

16



A		6 st.
B		2 st.
C		8 st.
D		8 st.

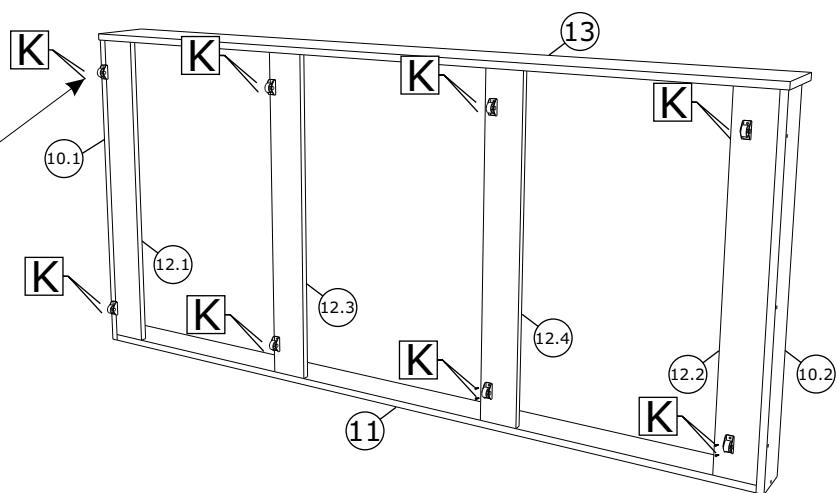
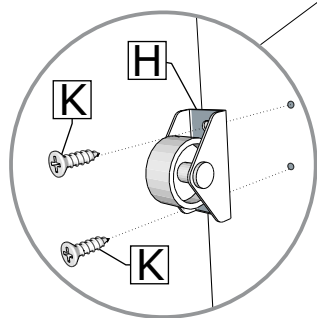


17

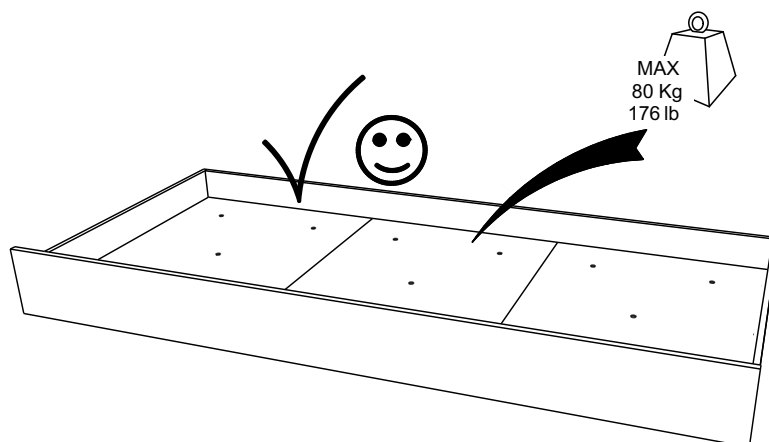
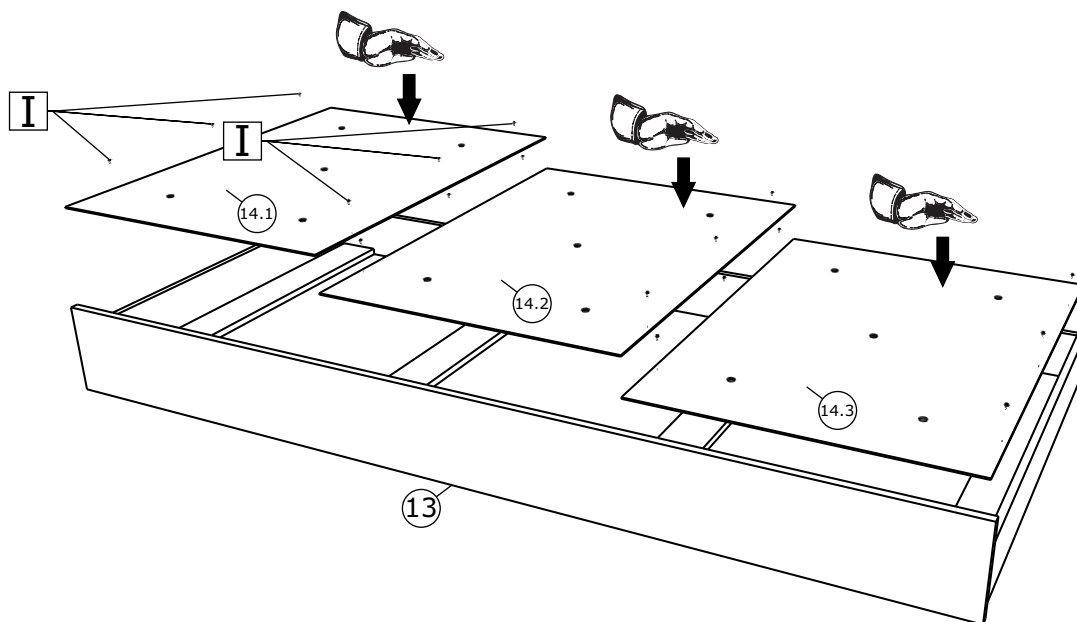


STRAUMBETT JILL

- 18**
- | | | |
|---|---|--------|
| H |  | 8 st. |
| K |  | 16 st. |



- 19**
- | | | |
|---|---|--------|
| I |  | 18 st. |
|---|---|--------|



STRAUMBETT JILL

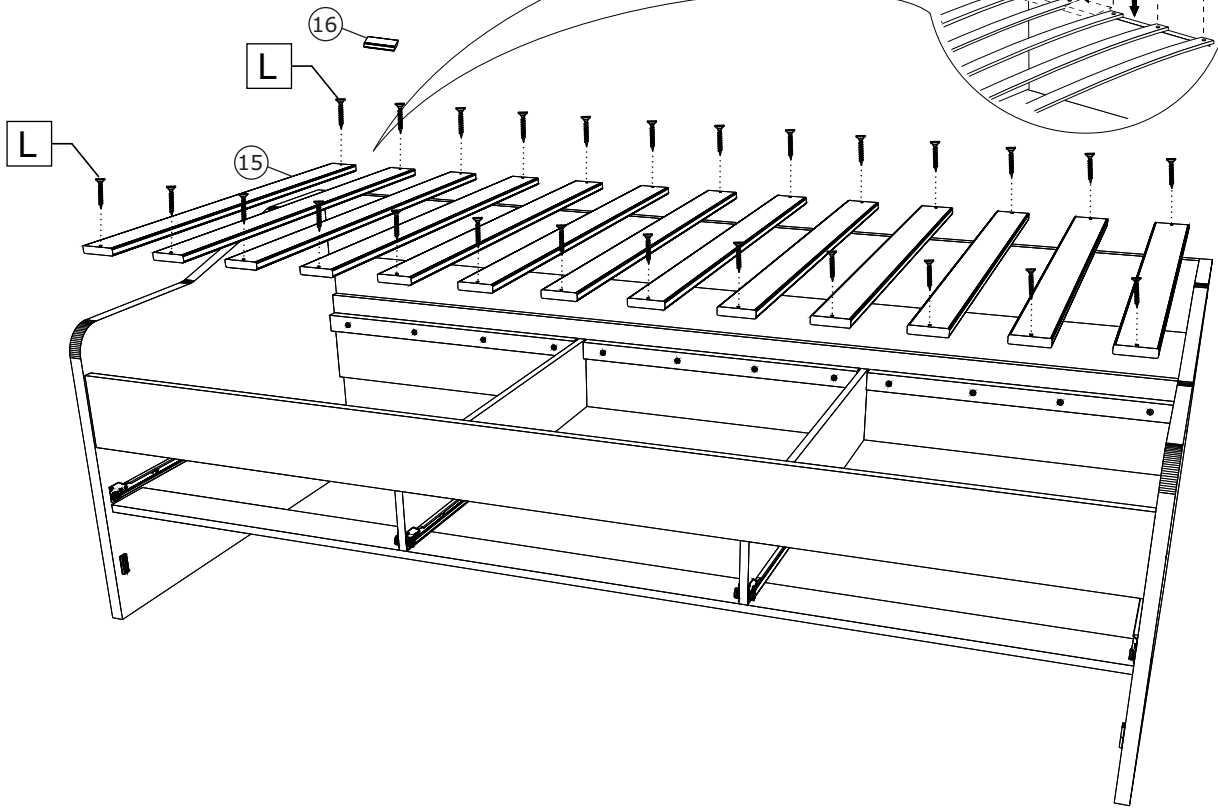
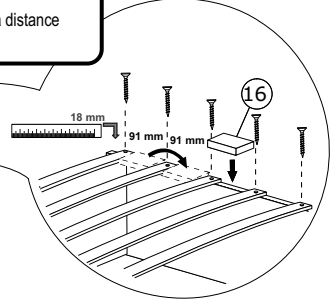
20 | L ⊕  26 st.

ACHTUNG
Setzen Sie Abstand zu bekommen

IMPORTANT
Put to get distance

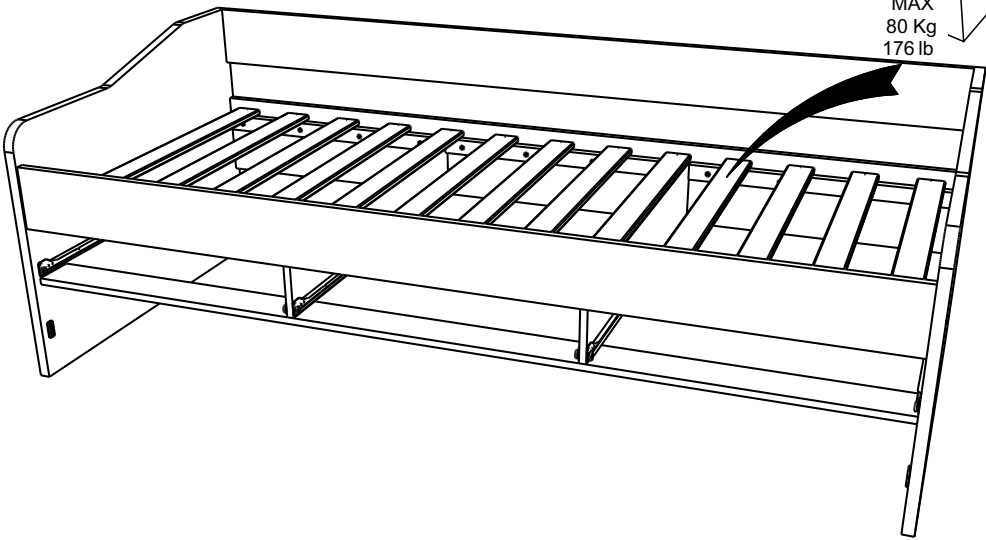
AANDACHT
Zet om afstand te krijgen

ATTENTION
Mettez pour obtenir la distance



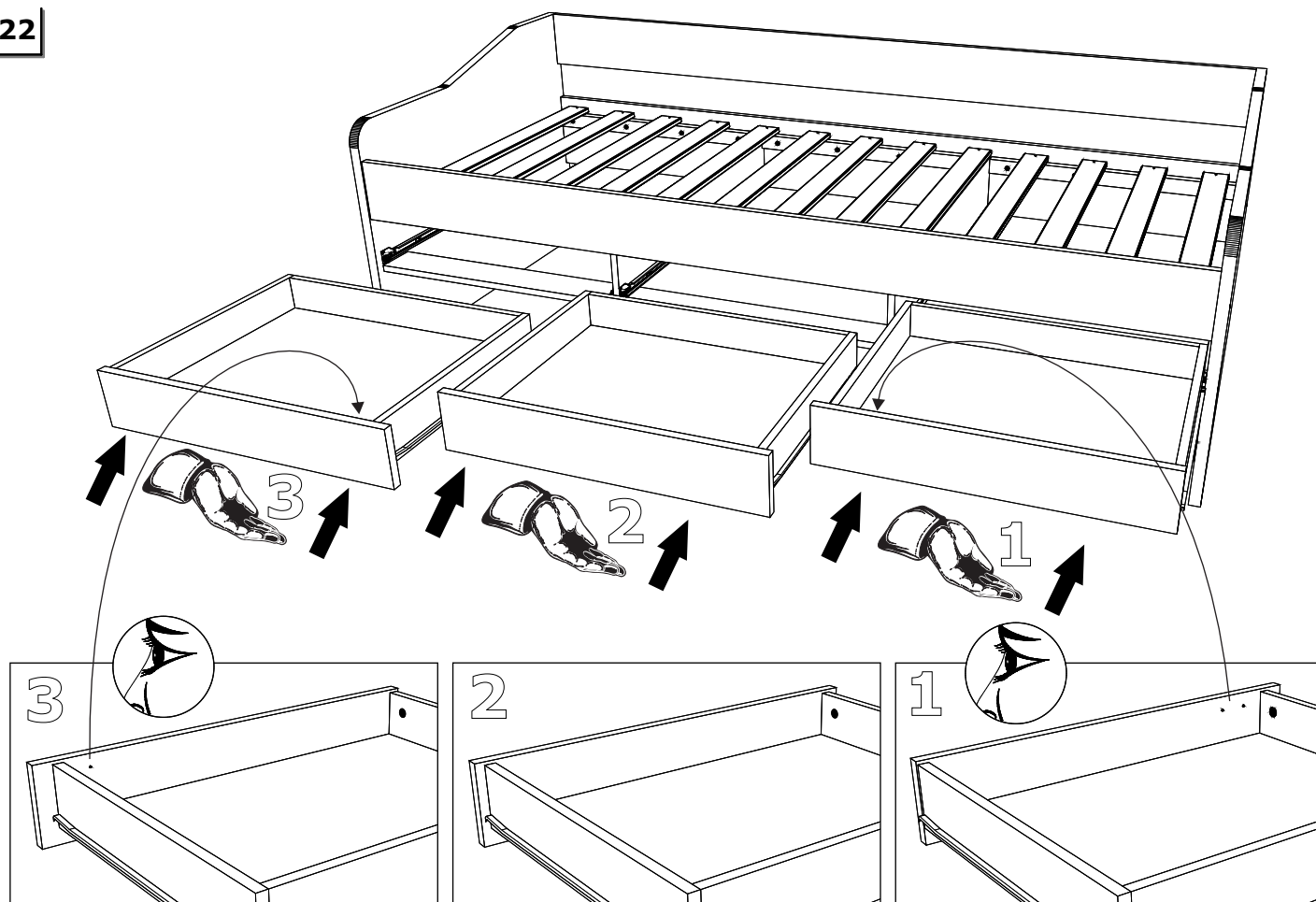
21

MAX
80 Kg
176 lb

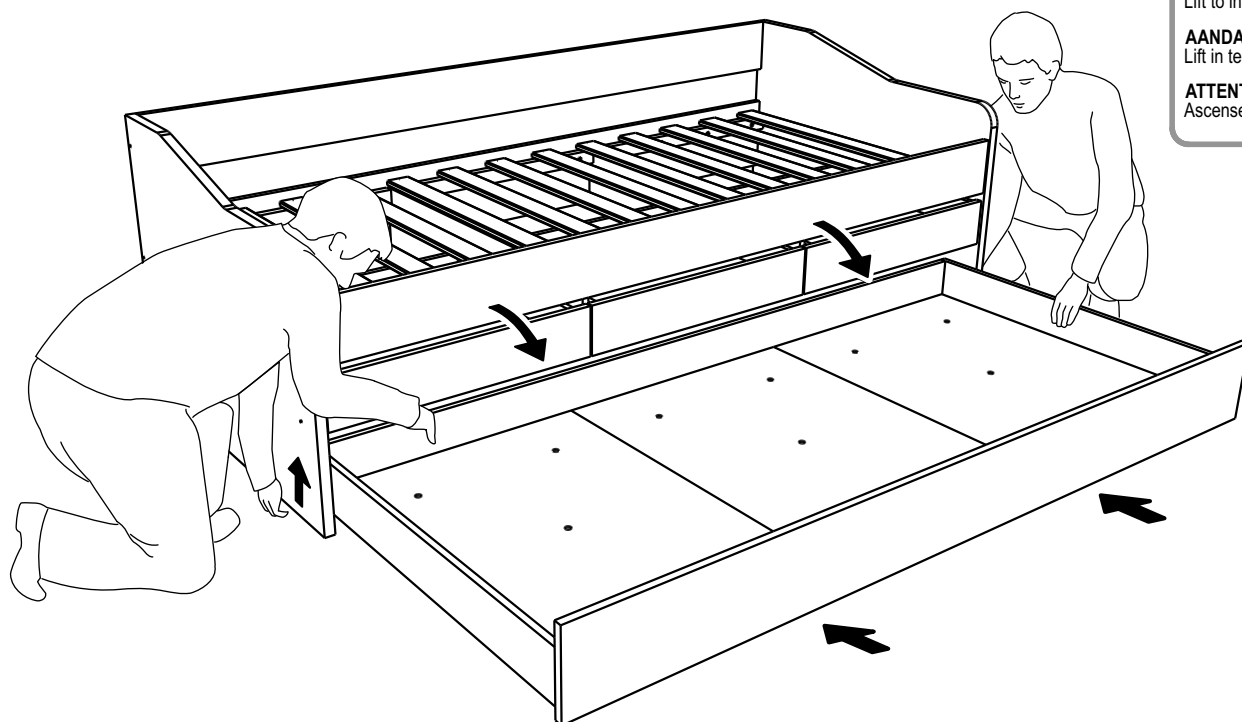


STRAUMBETT JILL

22



23



ACHTUNG
Heben Sie zum Einfügen

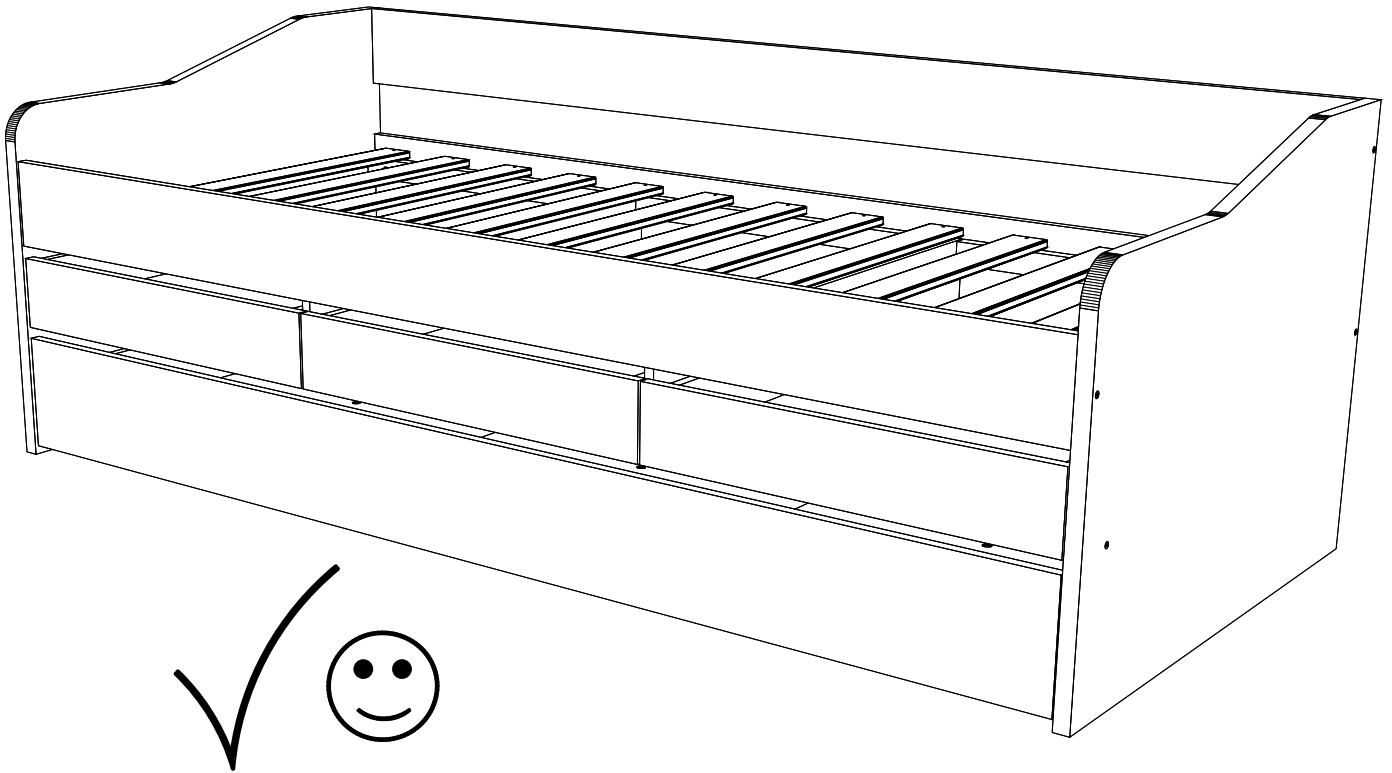
IMPORTANT
Lift to insert

AANDACHT
Lift in te voegen

ATTENTION
Ascenseur pour insérer

STRAUMBETT JILL

24



- DE** Achtung: Zu Ihrer Sicherheit ist die zulässige Höchstlast nicht zu überschreiten
EN Caution! For your safety, do not exceed the maximum load
NL Opgelet, voor uw veiligheid het maximum gewicht niet overschrijden
FR Attention pour votre sécurité ne pas dépasser les charges maxi
SK Upozornenie Z bezpečnostných dôvodov neprekračujte maximálne záťaže
CZ Pozor, z bezpečnostních důvodů nepřekračujte maximální zátěž
HU Az Ön biztonsága érdekében ne haladja meg a maximális terhelést
HR Oprez! Radi vaše sigurnosti ne prelazite maksimalno opterećenje

