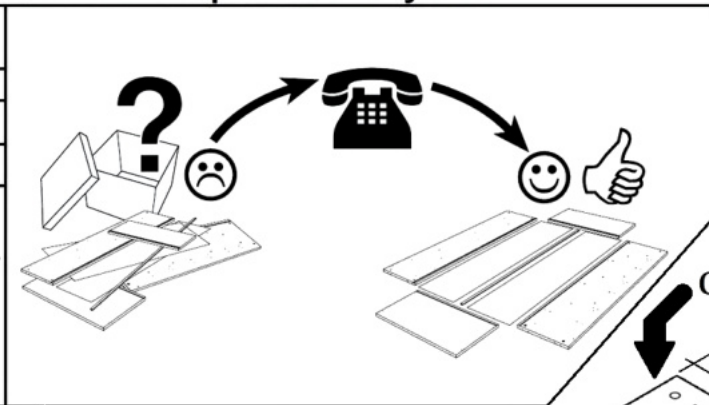
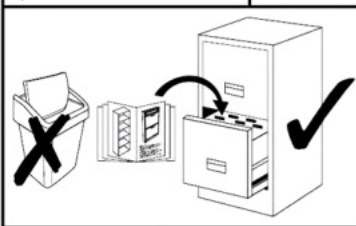


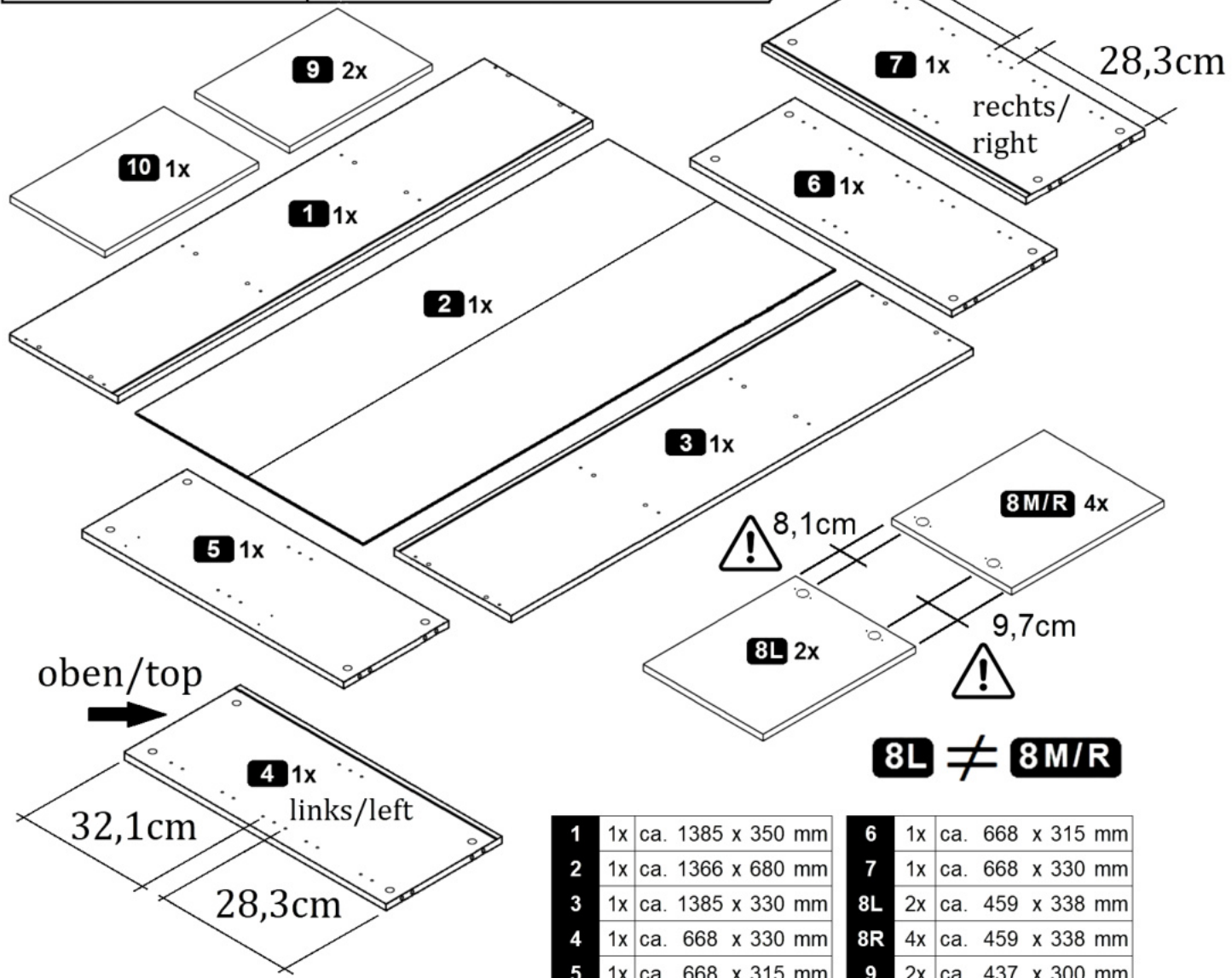
- |                                  |                              |
|----------------------------------|------------------------------|
| (D) Montageanleitung             | (FR) Notice de montage       |
| (NL) Handleiding voor de montage | (CZ) Montážní návod          |
| (HU) Szerelési útmutató          | (TR) Montaj talimatı         |
| (GB) Assembly instructions       | (IT) Istruzioni di montaggio |
| (PL) Instrukcja montażu          | (SK) Návod na montáž         |
| (RO) Instrucțiuni de montaj      | (RU) Инструкция по монтажу   |

**Service • Assistenza • Dienstverlening • Serwis  
Servis • Szerviz • Сервисная служба**

Name • Nom • Nome • Naam • Nazwa • Jméno • Názov • Név • Denumire • İsim • Название	
Nr. • No. • N° • Номер • Č • Sz	
Тур • Туре • Тір • Тірус • Тіро • Тип	



**4 ≠ 7**



<b>1</b>	1x	ca. 1385 x 350 mm
<b>2</b>	1x	ca. 1366 x 680 mm
<b>3</b>	1x	ca. 1385 x 330 mm
<b>4</b>	1x	ca. 668 x 330 mm
<b>5</b>	1x	ca. 668 x 315 mm

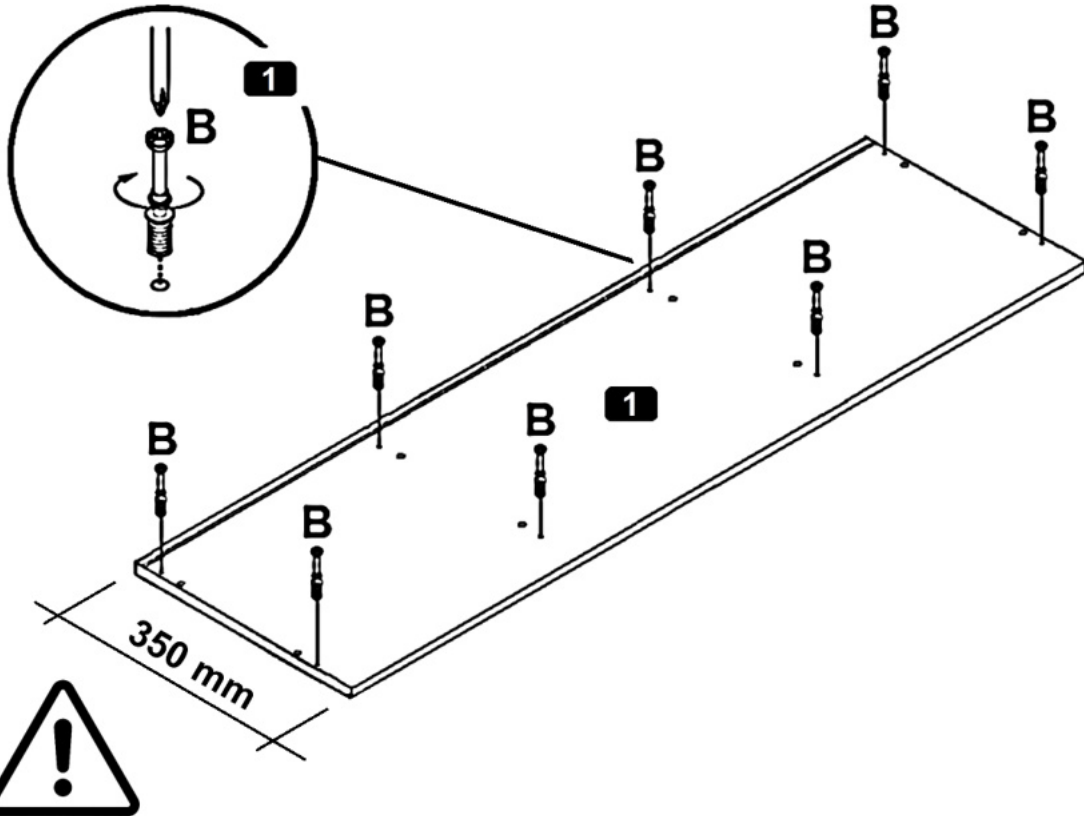
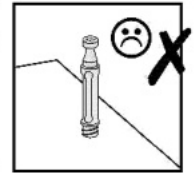
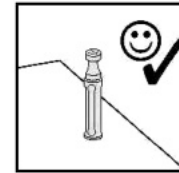
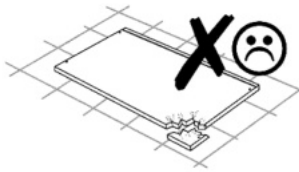
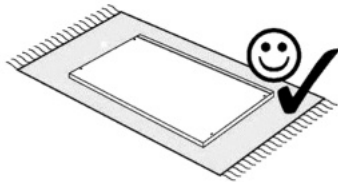
<b>6</b>	1x	ca. 668 x 315 mm
<b>7</b>	1x	ca. 668 x 330 mm
<b>8L</b>	2x	ca. 459 x 338 mm
<b>8R</b>	4x	ca. 459 x 338 mm
<b>9</b>	2x	ca. 437 x 300 mm
<b>10</b>	1x	ca. 450 x 300 mm



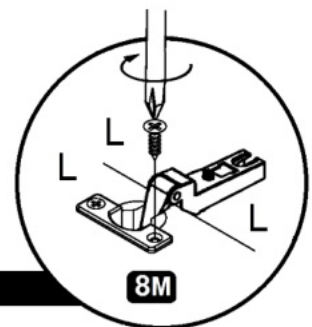
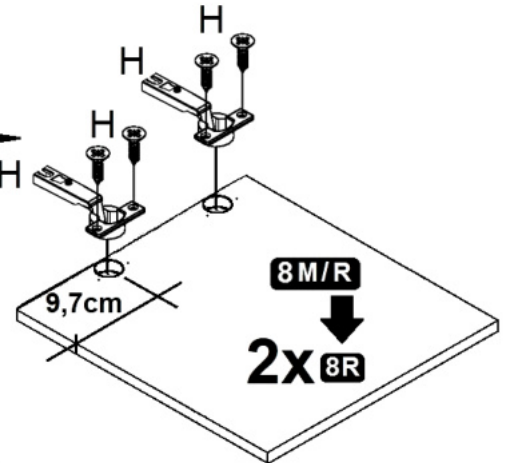
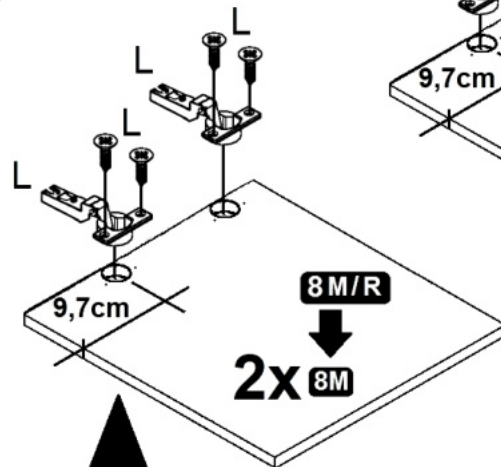
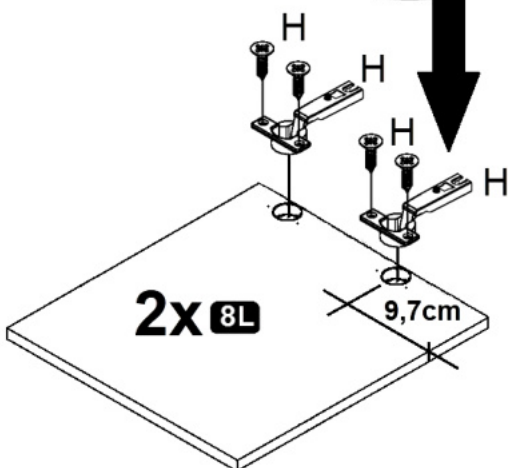
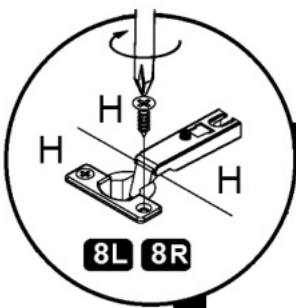
<b>A</b> 8,0 x 30 mm <b>16x</b>	<b>B</b> <b>16x</b>	<b>C</b> <b>16x</b>	<b>D</b> <b>6x</b>	<b>E</b> 3,9 x 9,5 mm <b>12x</b>	<b>F</b> <b>6x</b>	<b>G</b> 4,0 x 20 mm <b>6x</b>
<b>H</b> Ø35 Kr.0 3,5x13 mm <b>8x</b>	<b>I</b> h=2 <b>12x</b>	<b>J</b> <b>12x</b>	<b>K</b> 2,7 x 20 mm <b>8x</b>	<b>L</b> Ø35 Kr.8 3,5x13 mm <b>4x</b>		

MA2

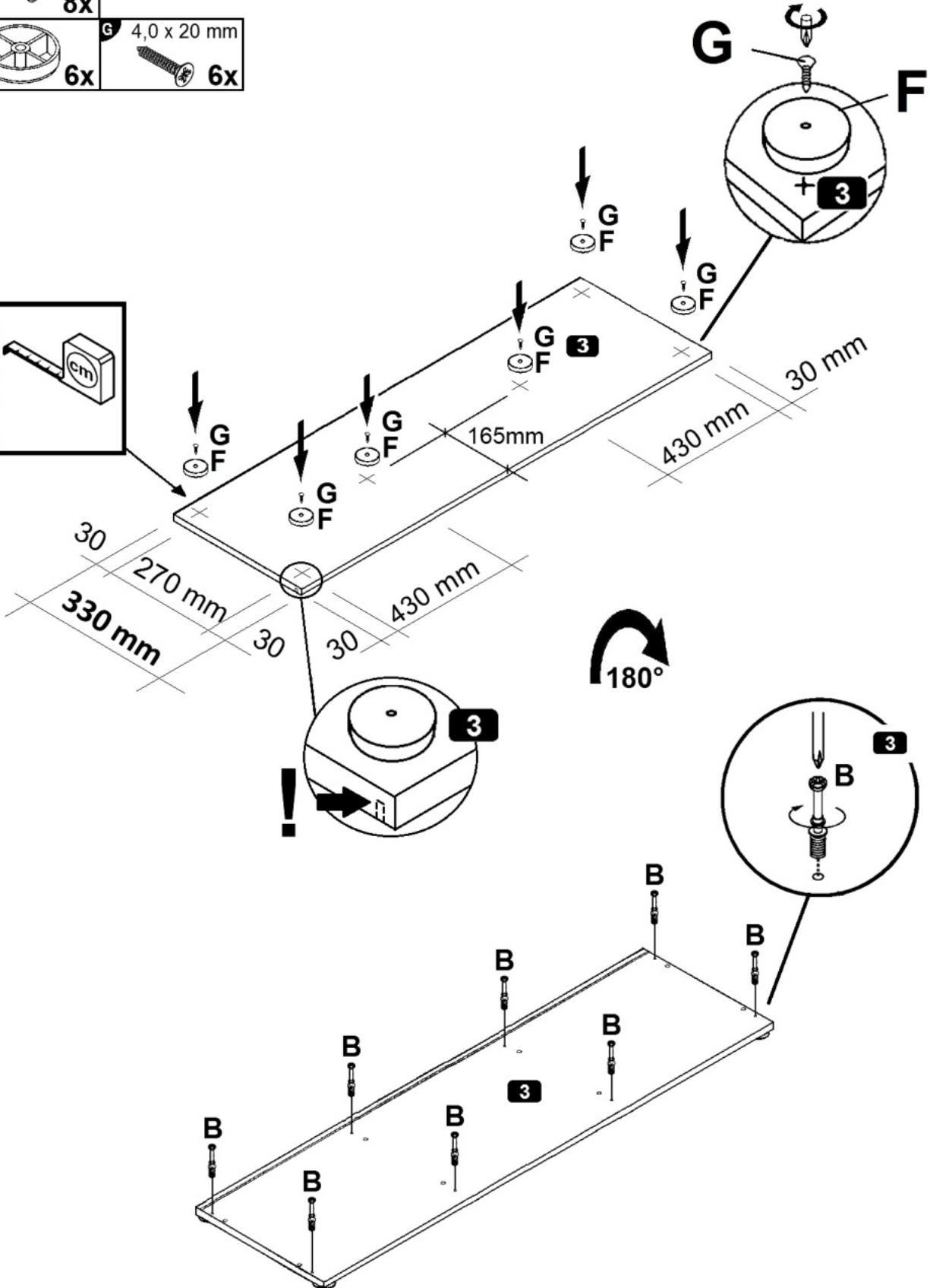
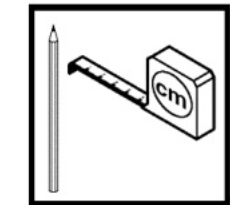
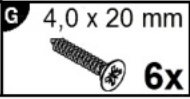
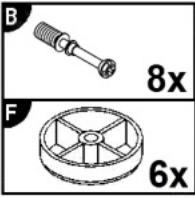
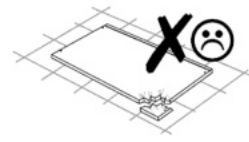
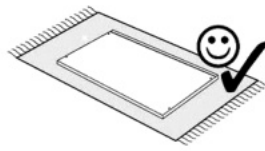
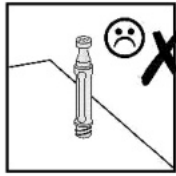
**1**



**2**

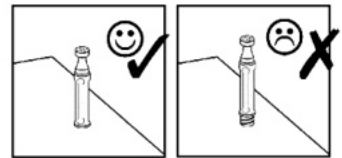


**3**

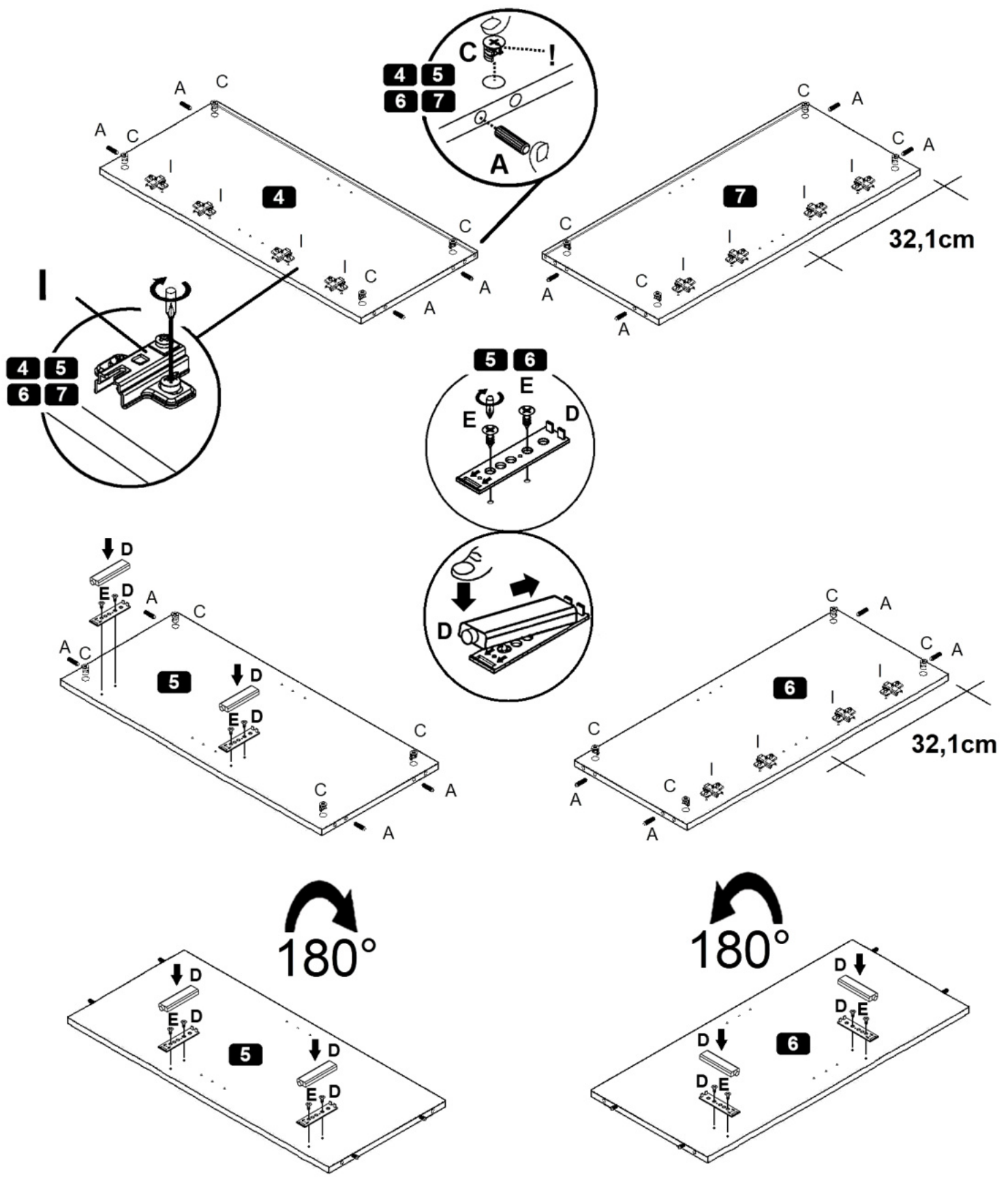




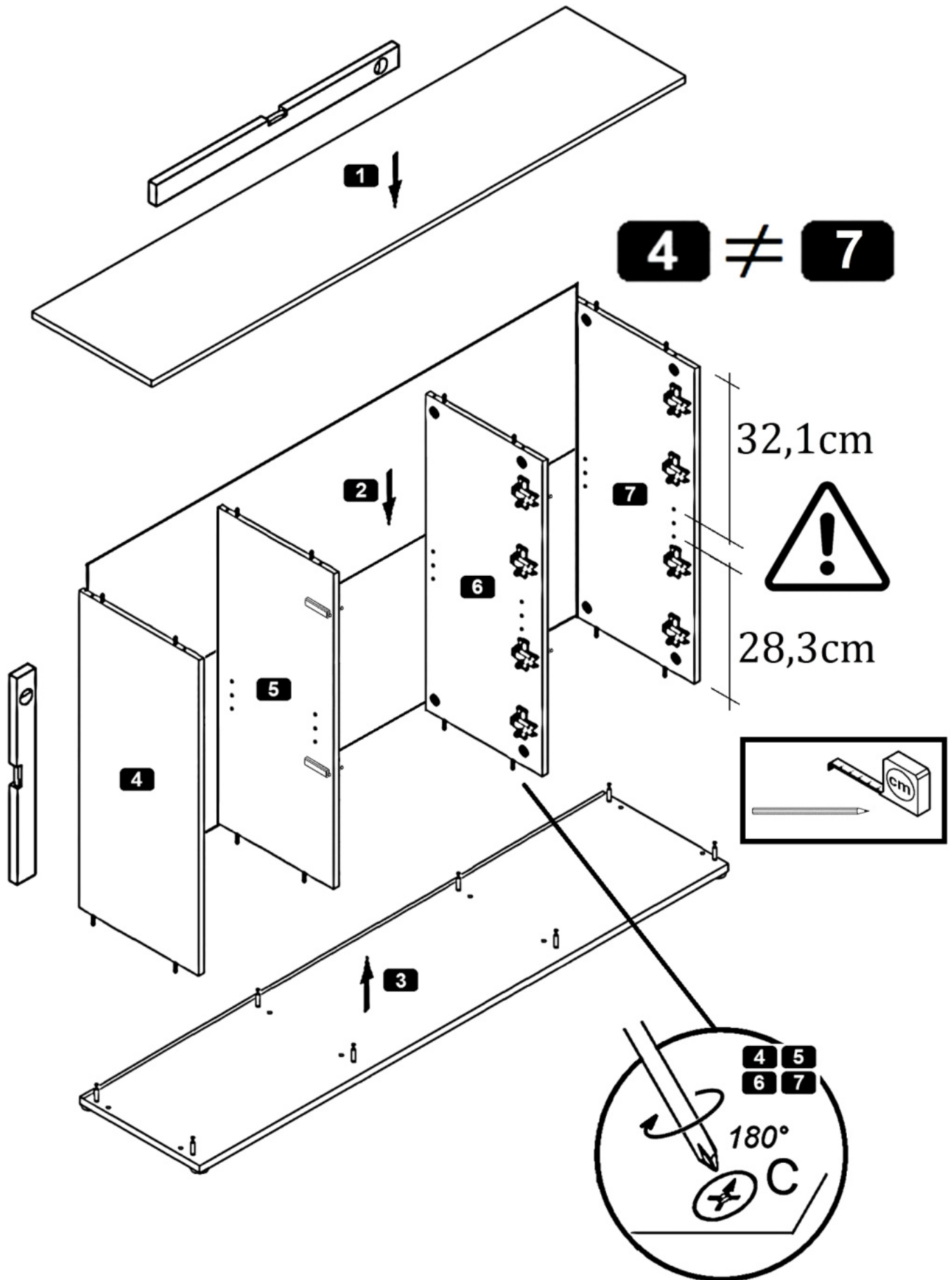
# 4



- A** 8,0 x 30 mm 16x
- C** 16x
- D** 6x
- E** 3,9 x 9,5 mm 12x
- I** h=2 12x


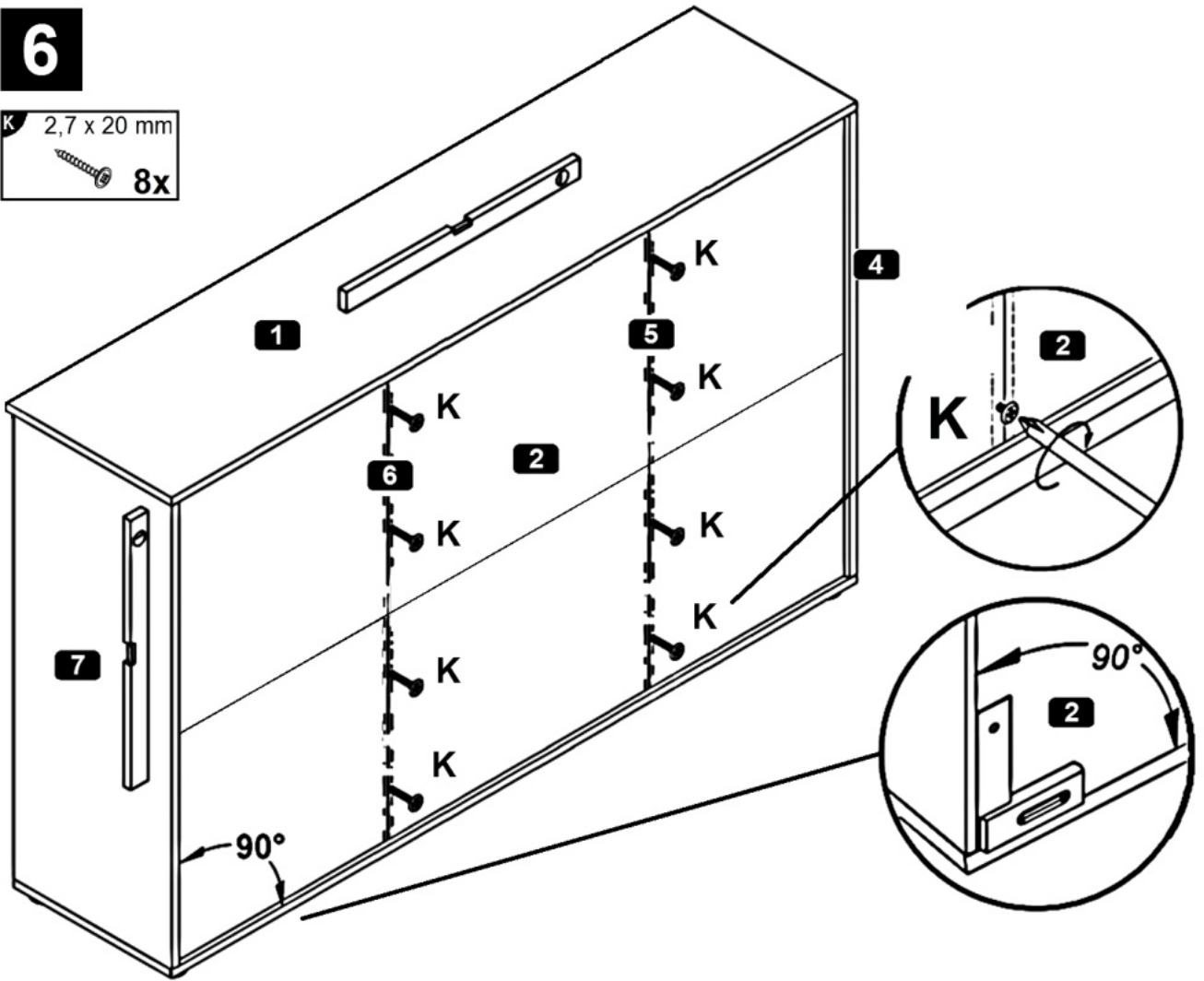


# 5

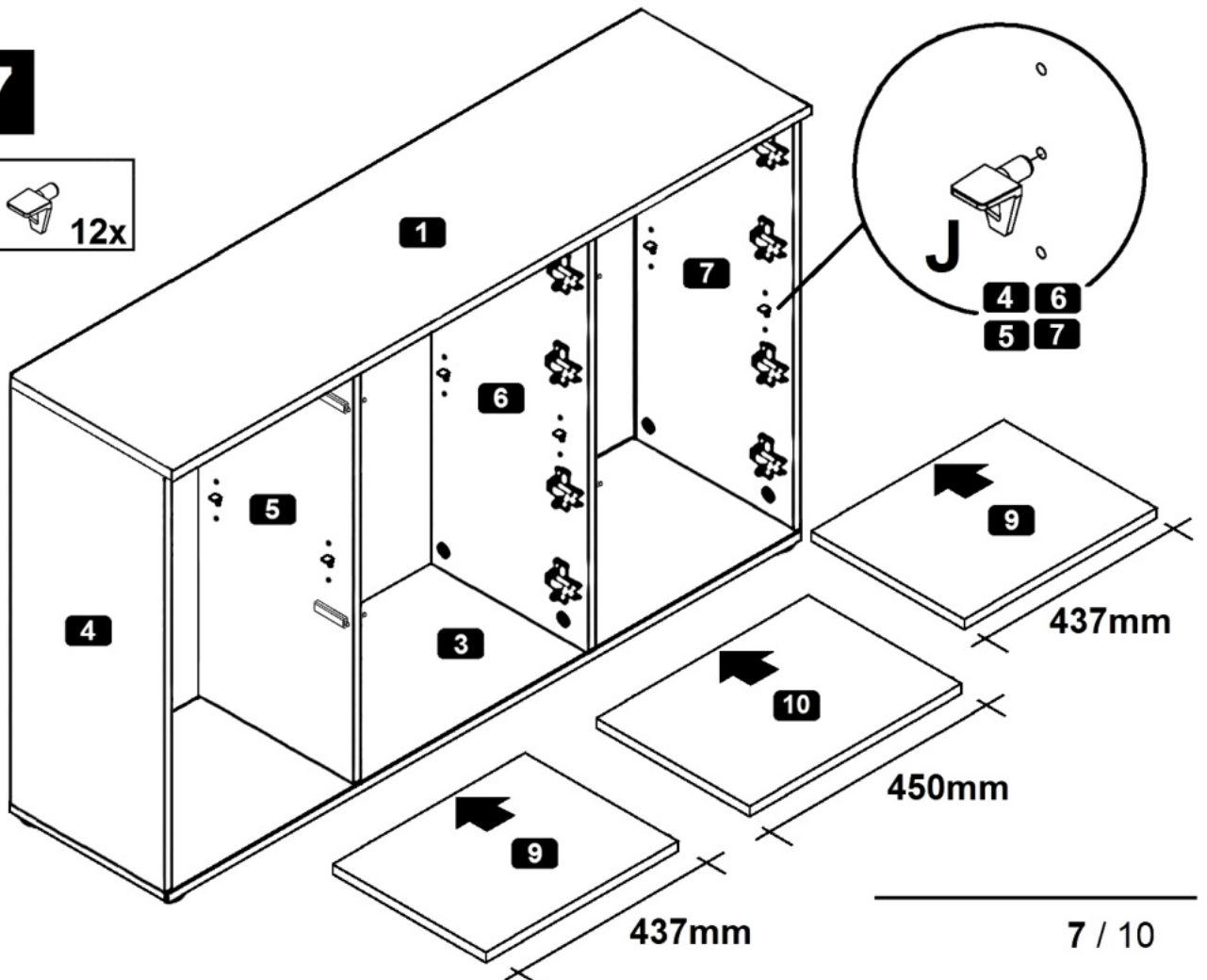


**6**

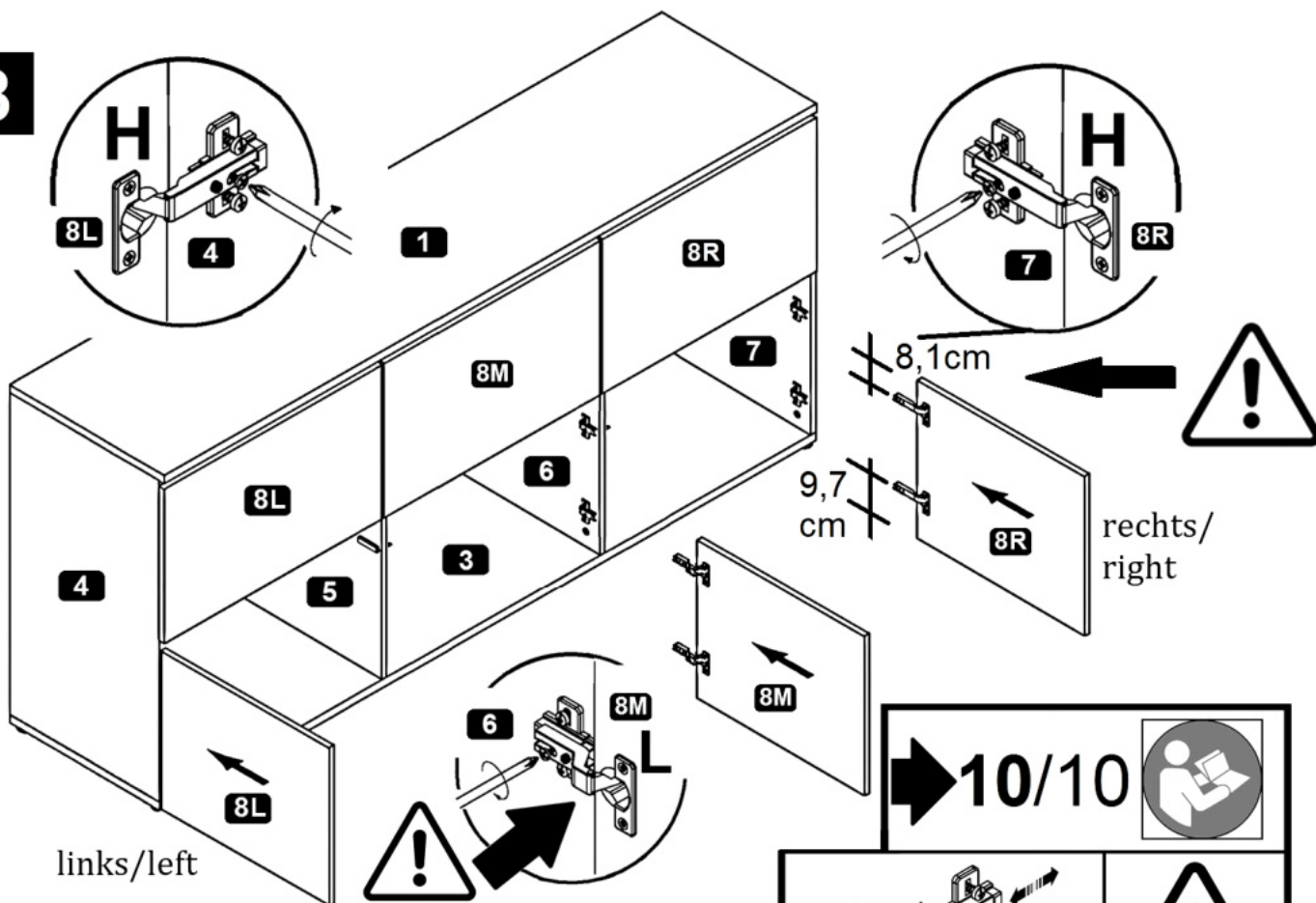
K 2,7 x 20 mm  
8x


**7**

J 12x

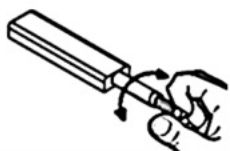
8



links/left

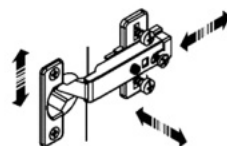
rechts/  
right

➔ 9 / 10



- (D) **Push-To-Open** einstellen
- (GB) Adjusting the Push-To-Open
- (FR) Régler les **Push-To-Open**
- (IT) Sistemare Push-To-Open
- (NL) **Push-To-Open** instellen
- (PL) Nastawić Push-To-Open
- (CZ) **Vyrovnejte Push-To-Open**
- (RO) Nastavenie Push-To-Open
- (HU) **Állítsa be az Push-To-Open**
- (SK) Reglare Push-To-Open
- (TR) **Push-To-Open** ayarlanması
- (RU) Регулировка Push-To-Open


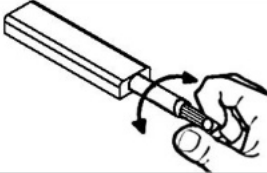

➔ 10/10



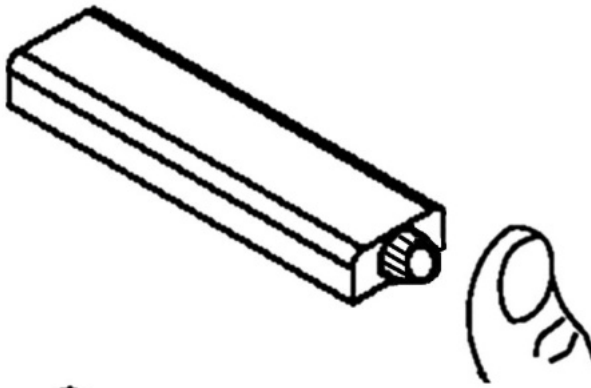
- (D) **Türen einstellen**  
(Scharniere justieren)
- (GB) Adjusting the doors  
(adjusting the hinges)
- (FR) Régler les portes  
(ajuster les charnières)
- (IT) Sistemare le porte  
(regolare le cerniere)
- (NL) **Deuren instellen**  
(scharnieren afstellen)
- (PL) Nastawić drzwi  
(wyregulować zawiasy)
- (CZ) **Vyrovnejte dvířka**  
(seřid'te závěsy)
- (RO) Nastavenie dverí  
(nastavenie závesov)
- (HU) **Állítsa be az ajtókat**  
(állítsa be a zsanérokat)
- (SK) Reglare uši  
(ajustare balamale)
- (TR) **Kapıların ayarlanması**  
(menteşelerin seviye ayarı)
- (RU) Регулировка дверей  
(регулировка шарнира)



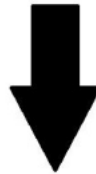
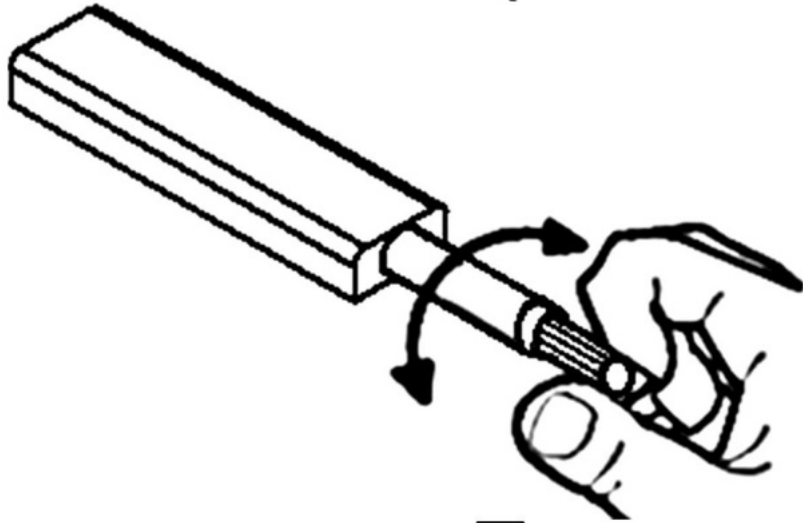
9

		
<p>(D) <b>Push-To-Open</b> einstellen</p>	<p>(CZ) <b>Vyrovnejte Push-To-Open</b></p>	
<p>(GB) Adjusting the <b>Push-To-Open</b></p>	<p>(RO) <b>Nastavenie Push-To-Open</b></p>	
<p>(FR) <b>Régler les Push-To-Open</b></p>	<p>(HU) <b>Állítsa be az Push-To-Open</b></p>	
<p>(IT) <b>Sistemare Push-To-Open</b></p>	<p>(SK) <b>Reglare Push-To-Open</b></p>	
<p>(NL) <b>Push-To-Open</b> instellen</p>	<p>(TR) <b>Push-To-Open</b> ayarlanması</p>	
<p>(PL) <b>Nastawić Push-To-Open</b></p>	<p>(RU) <b>Регулировка Push-To-Open</b></p>	

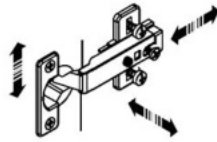
1.



2.



10



(D) **Türen einstellen**  
(Scharniere justieren)

(GB) **Adjusting the doors**  
(adjusting the hinges)

(FR) **Régler les portes**  
(ajuster les charnières)

(IT) **Sistemare le porte**  
(regolare le cerniere)

(NL) **Deuren instellen**  
(scharnieren afstellen)

(PL) **Nastawić drzwi**  
(wyregulować zawiasy)

(CZ) **Vyrovnejte dvířka**  
(seřid'ťe závěsy)

(RO) **Nastavenie dverí**  
(nastavenie závesov)

(HU) **Állítsa be az ajtókat**  
(állítsa be a zsanérokot)

(SK) **Reglare uši**  
(ajustare balamale)

(TR) **Kapıların ayarlanması**  
(menteşelerin seviye ayarı)

(RU) **Регулировка дверей**  
(регулировка шарнира)

