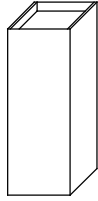


pelipal



MOT-NZ0920S1 A4
Datum 08/06/18

9__-013041



Bitte unbedingt ausfüllen!

Name	
Strasse	
Plz	Ort
Tel.	



Sehr geehrte Kunden,

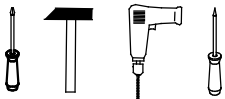
wir freuen uns, dass Sie sich für ein Produkt aus dem Hause Pelipal entschieden haben. Sollte es trotz aller Bemühungen unsererseits, Ihnen ein qualitativ hochwertiges Möbelstück zu liefern, zu Fehlteilen kommen, schicken Sie bitte dieses ausgefüllte Blatt an

Fax.: **+49 3443/434350**

E-Mail: **ersatzteile@pelipal.de**

Bitte beachten Sie, dass Bauteile über 800mm Länge und 350mm Breite direkt bei Ihrem Möbelhändler zu beanstanden sind. Zur Reklamationsbearbeitung ist es unbedingt erforderlich **die Artikelnummer des Schrankes**, welche auf dem Etikett ersichtlich ist und den Markt, wo das Möbel erworben wurde anzugeben. Außerdem tragen Sie unten bitte die benötigte Stückzahl ein. Viel Spaß mit Ihrem neuen Badmöbel! Ihr Pelipal Team

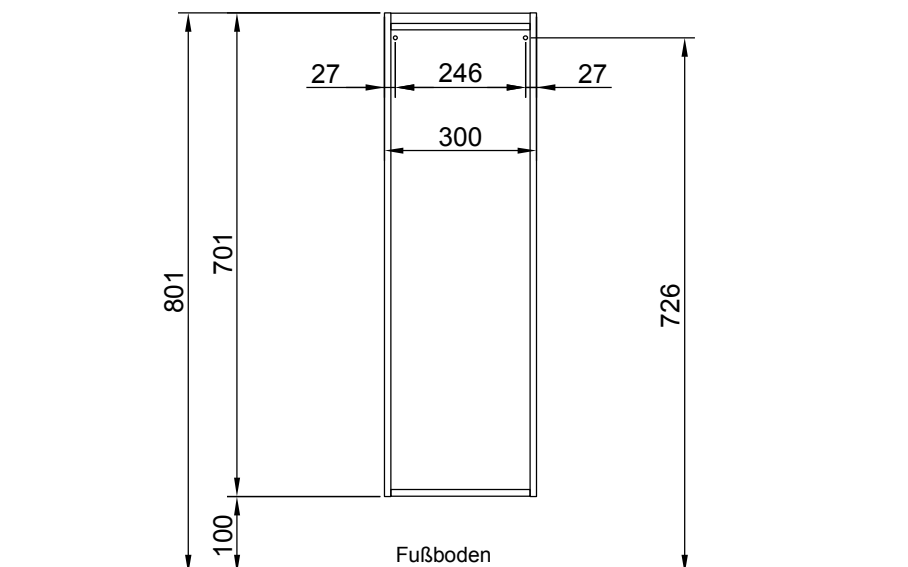
--



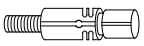

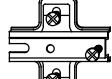
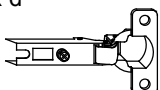

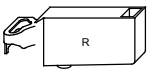
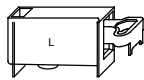


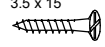
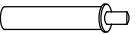
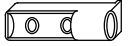
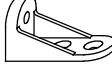
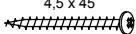
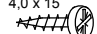
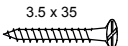

Für den Zusammenbau sind 2 Personen erforderlich.

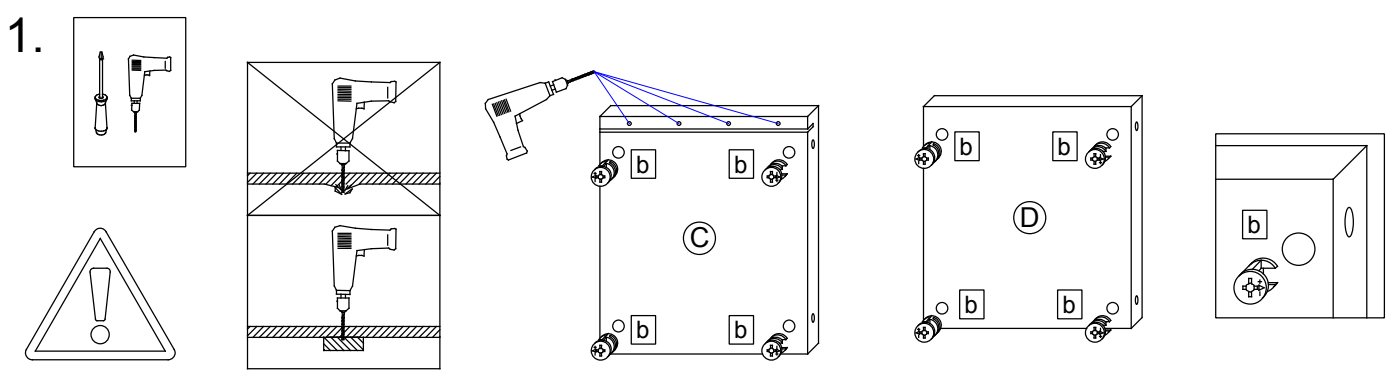
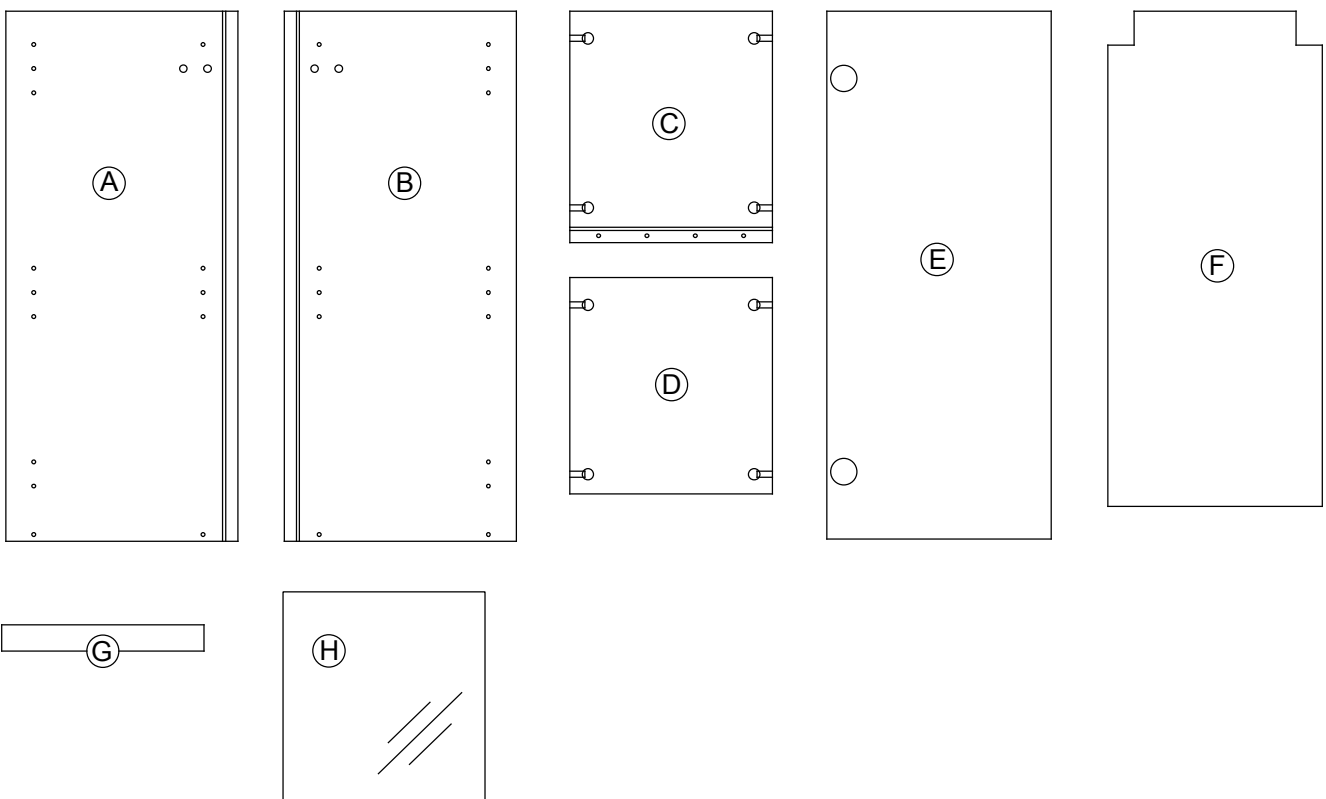


Montage-Richtzeit 3 Stunden

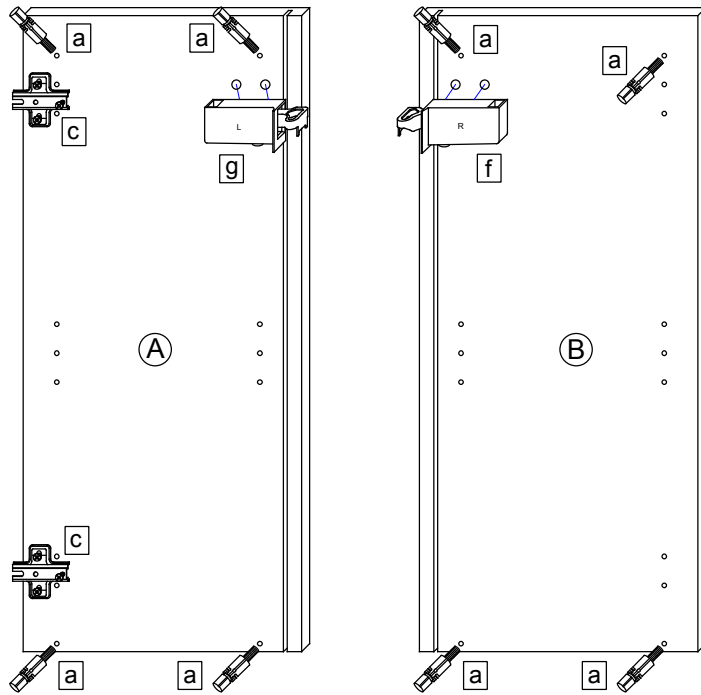
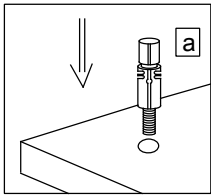
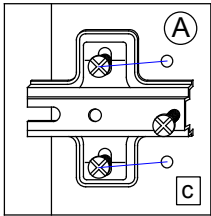
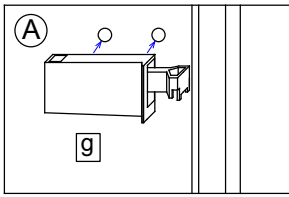
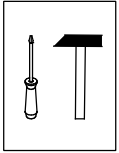


Die Maßangabe der Höhe ist nicht bindend!

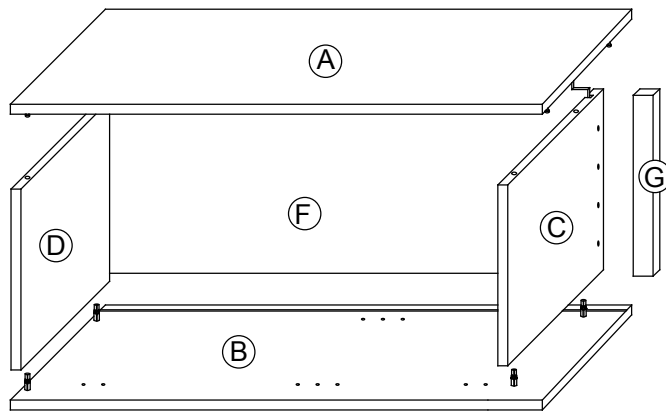
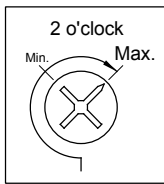
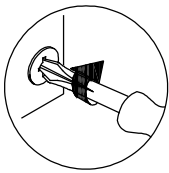
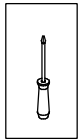
8 x a  DUEB-SMD-000005	Stück	8 x b  EXZENTER-000015	Stück	2 x c  ZPL-003X004	Stück	2 x d  TBD-35-115X00	Stück	2 x e  AUF-001-000020	Stück
1 x f  AUF-001-000080	Stück	1 x g  AUF-001-000090	Stück	4 x h  NAGEL-025X001	Stück	4 x j  TRAE-001-000020	Stück	8 x k  SCH-SPA-035X015	Stück
1 x l  TUER-DAEM-000010	Stück	1 x m  TUER-ADA-000010	Stück	1 x n  VBD-000020	Stück	1 x o  SCH-RDK-045X045	Stück	1 x p  SCH-RDK-040X015	Stück
4 x r  SCH-SPA-035X035	Stück	2 x s  RWD-KEI-000060	Stück		Stück		Stück		Stück



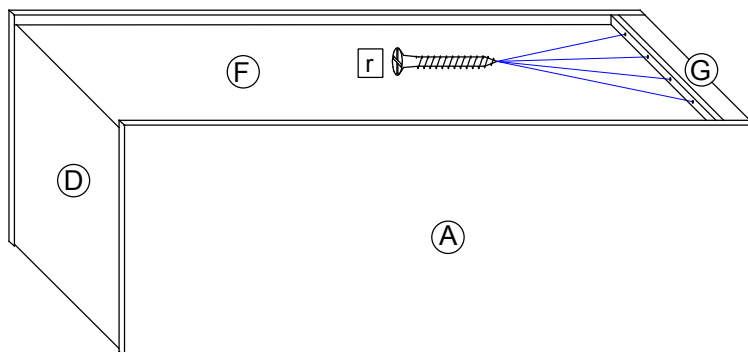
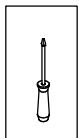
2.

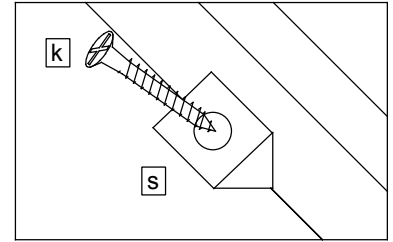
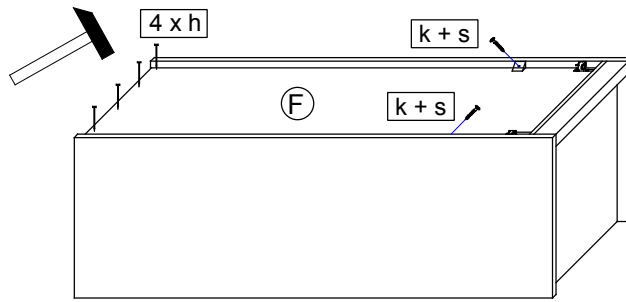
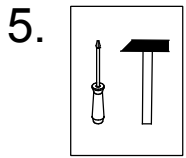


3.

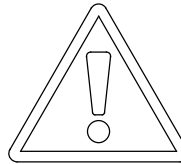
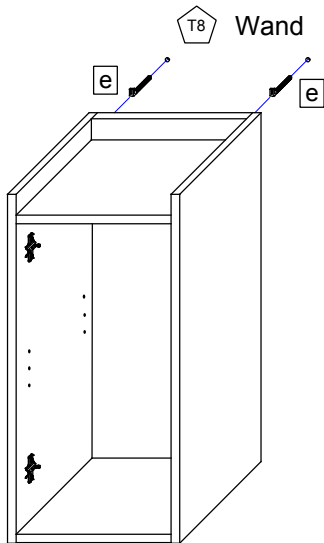
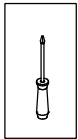


4.

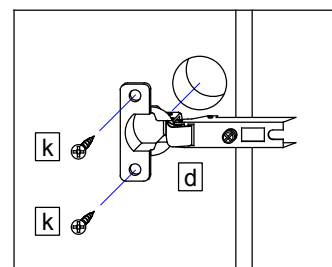
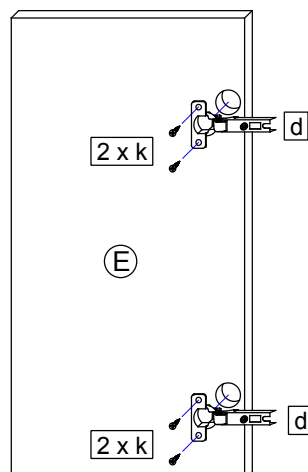
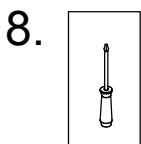
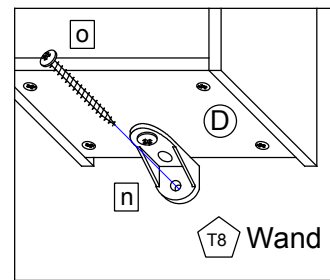
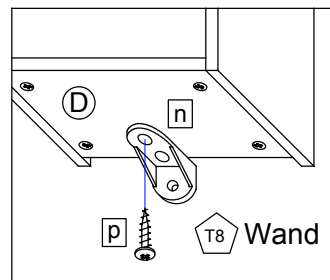
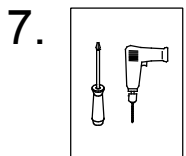
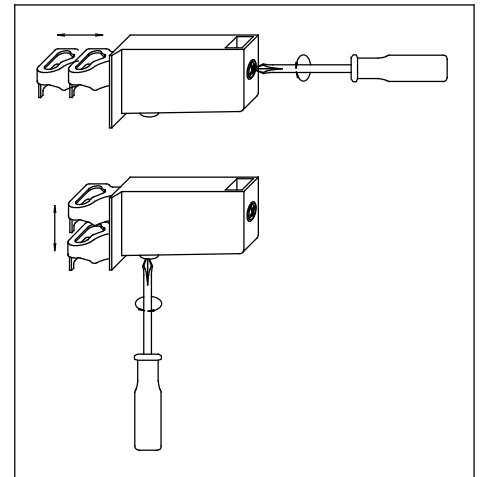
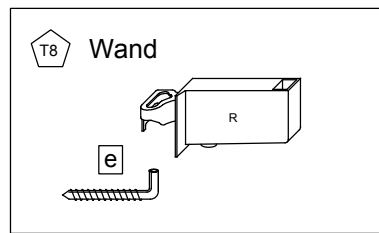




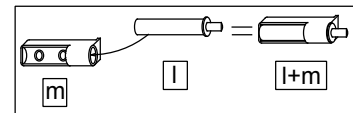
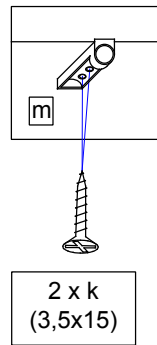
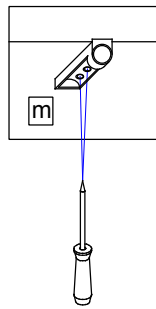
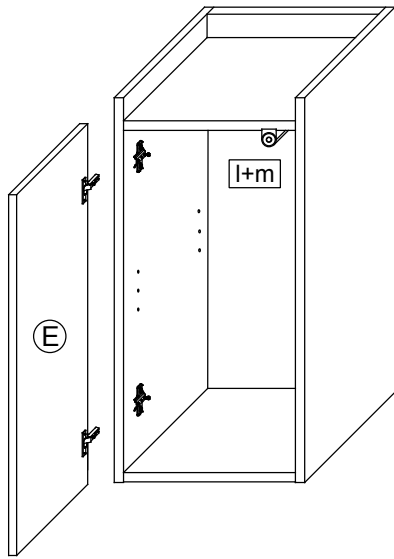
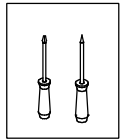
6.



Lassen Sie den Schrank nur durch fachkundige Personen mit für die Wand geeignetem Montagematerialien montieren.

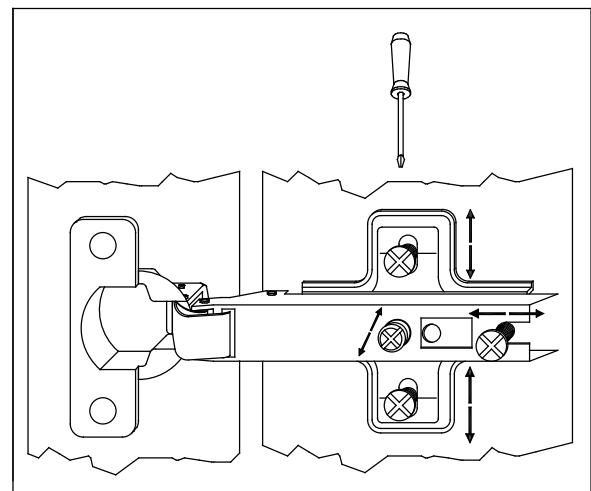
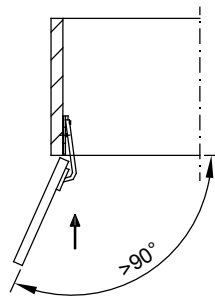


9.

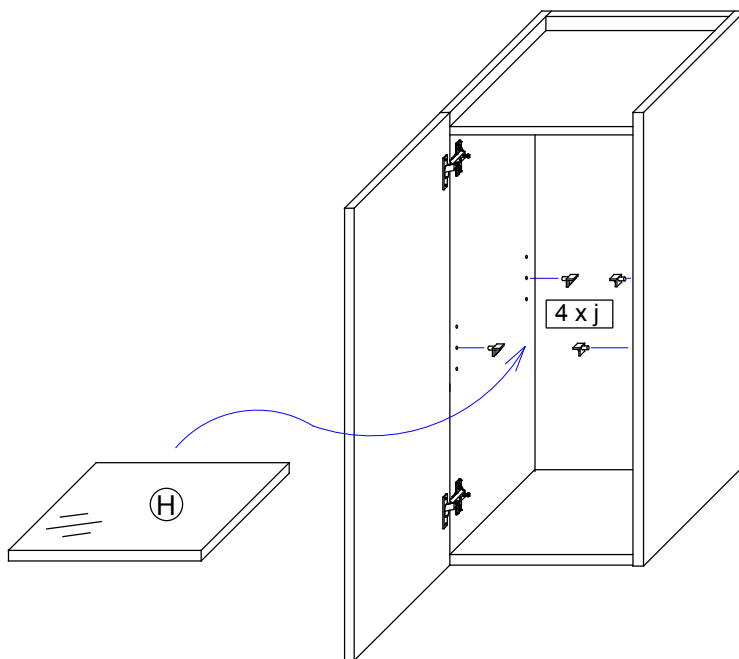


T11

Bei Türmontage das Scharnier einhängen, bis Anschlag öffnen und anschließend festschrauben.

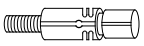

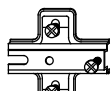
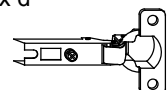
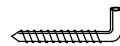
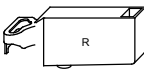
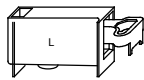


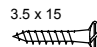
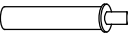
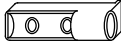
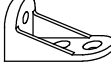
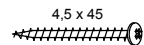
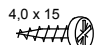


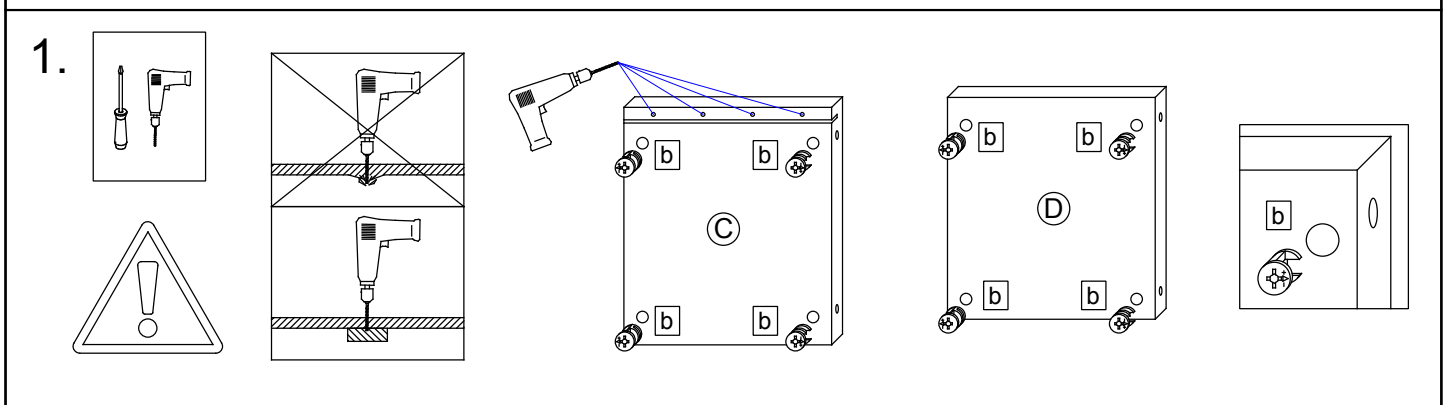
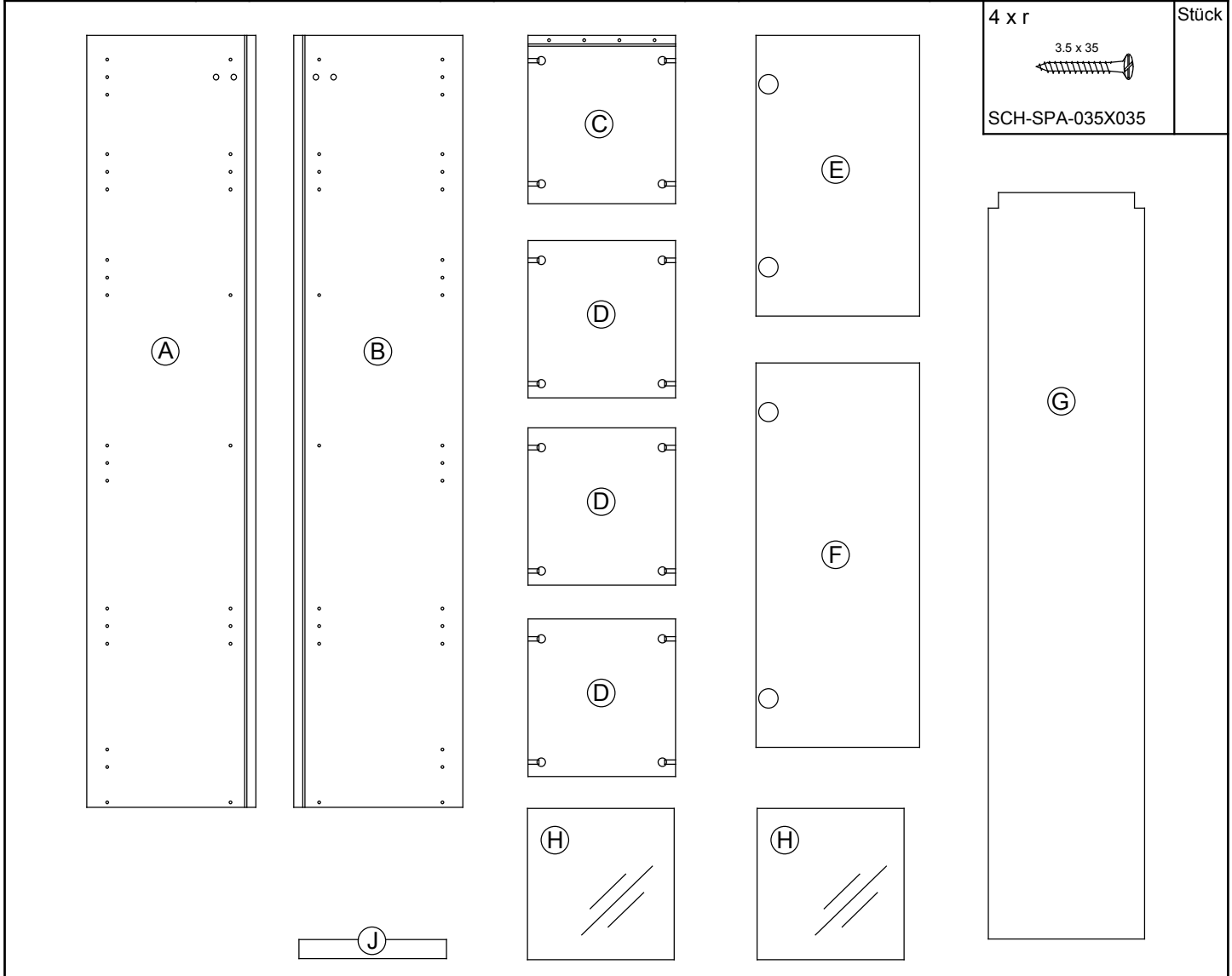
10.



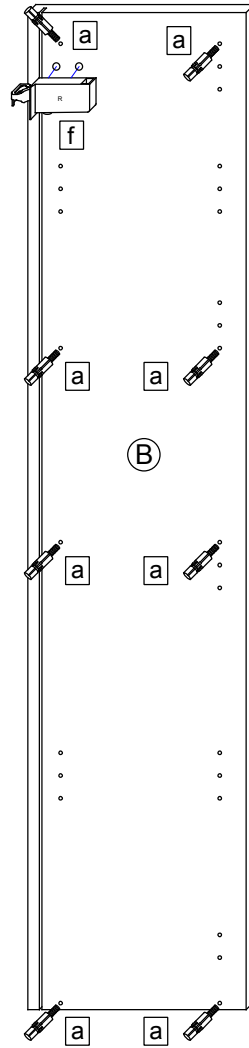
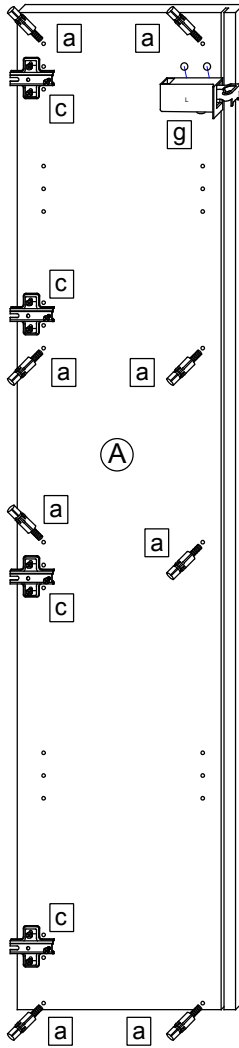
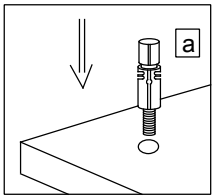
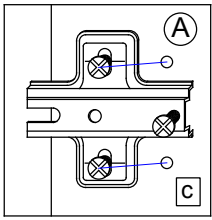
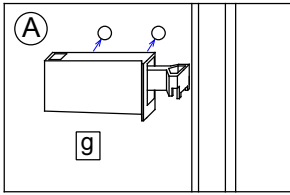
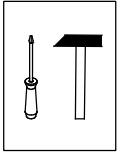
T12

Das Möbel bitte nur mit einem feuchten Tuch reinigen.

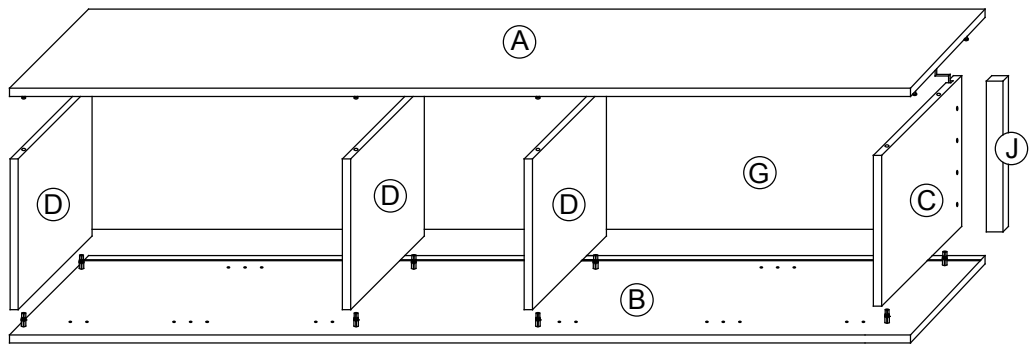
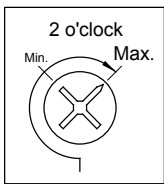
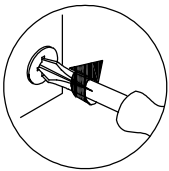
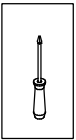
16 x a  DUEB-SMD-000005	Stück	16 x b  EXZENTER-000015	Stück	4 x c  ZPL-003X004	Stück	4 x d  TBD-35-115X00	Stück	2 x e  AUF-001-000020	Stück
1 x f  AUF-001-000080	Stück	1 x g  AUF-001-000090	Stück	12 x h  NAGEL-025X001	Stück	8 x j  TRAE-001-000020	Stück	12 x k  SCH-SPA-035X015	Stück
2 x l  TUER-DAEM-000010	Stück	2 x m  TUER-ADA-000010	Stück	1 x n  VBD-000020	Stück	1 x o  SCH-RDK-045X045	Stück	1 x p  SCH-RDK-040X015	Stück



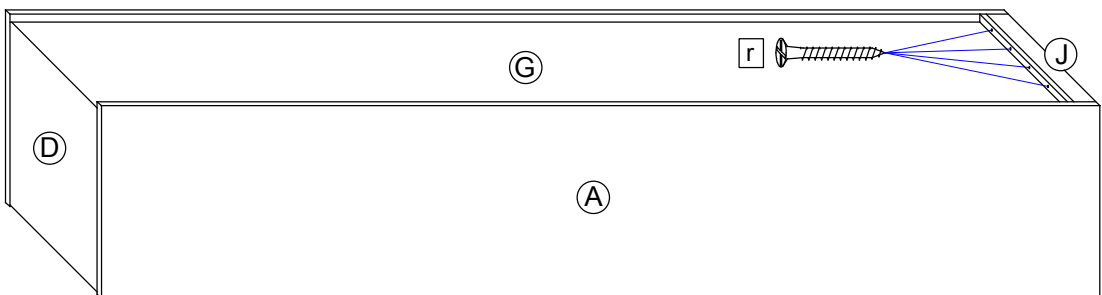
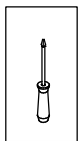
2.



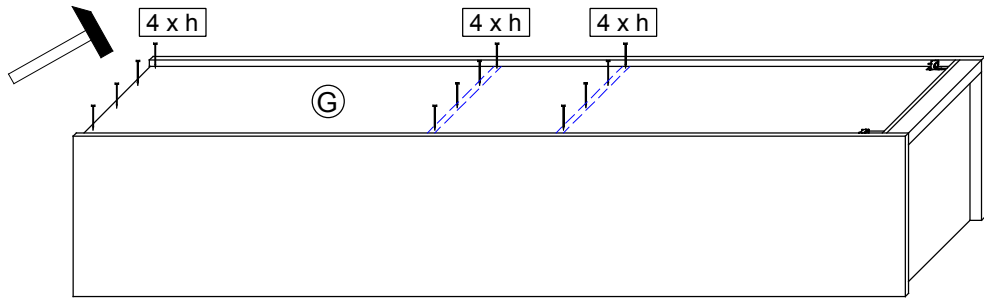
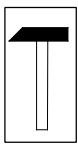
3.



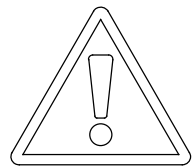
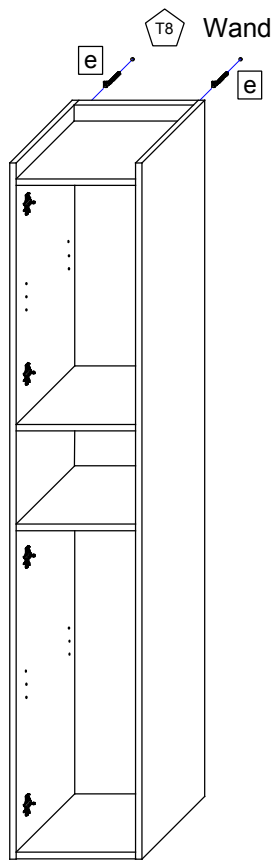
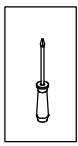
4.



5.

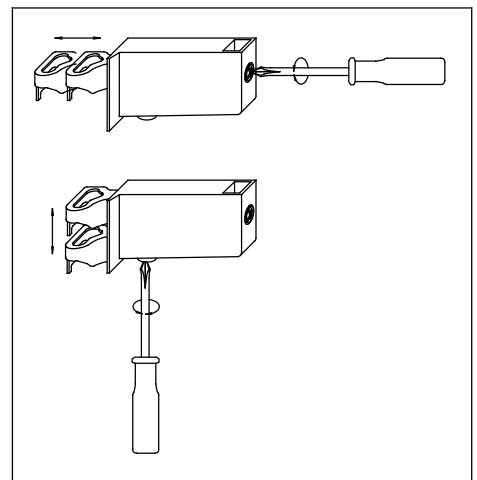
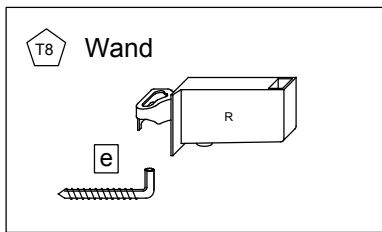


6.

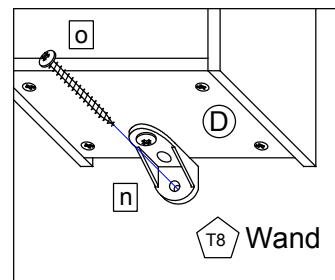
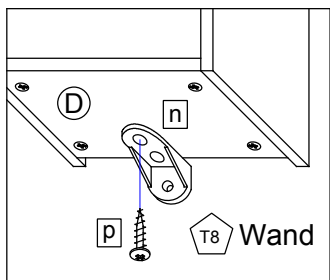
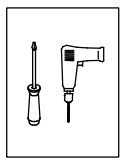


T9

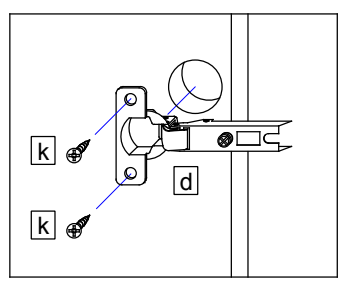
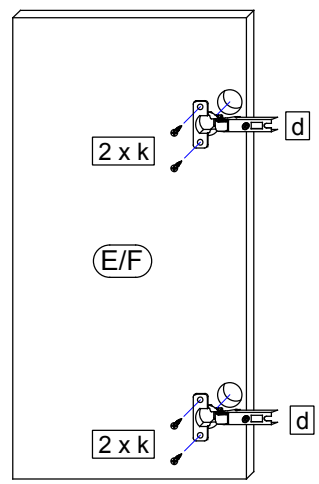
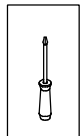
Lassen Sie den Schrank nur durch fachkundige Personen mit für die Wand geeignetem Montagematerialien montieren.



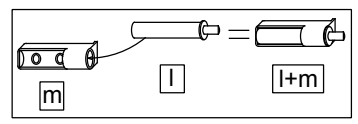
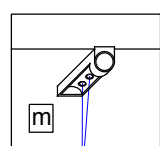
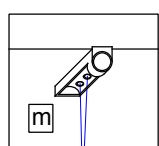
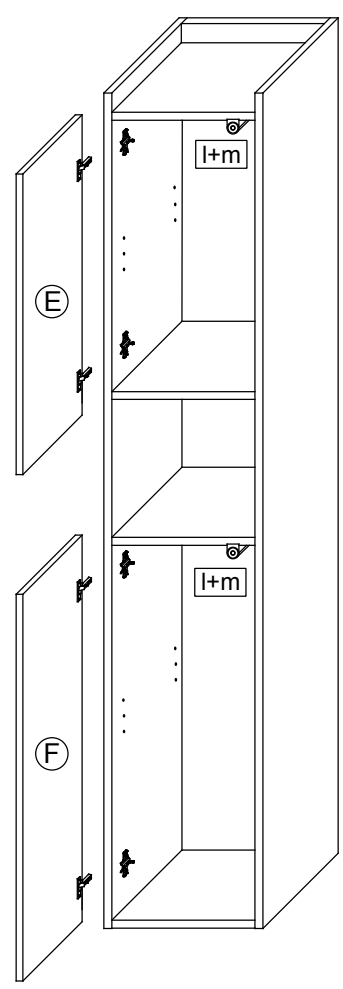
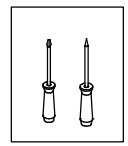
7.



8.



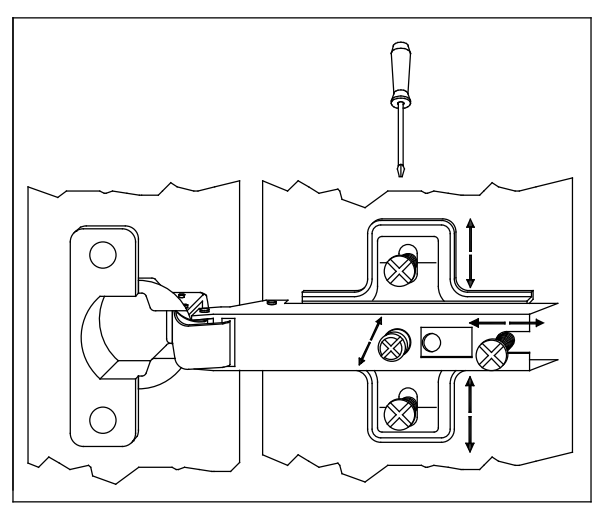
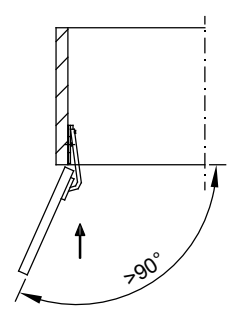
9.



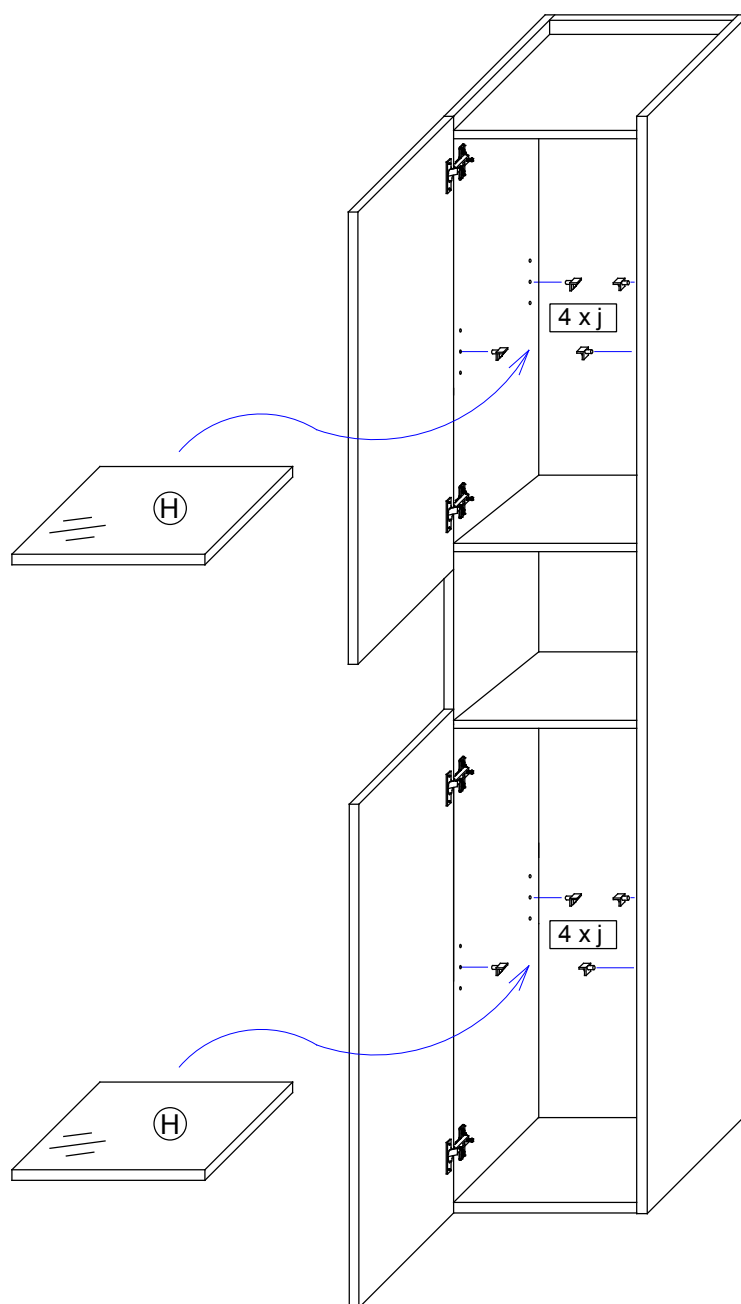
2 x k
(3,5x15)




Bei Türmontage das Scharnier
 einhängen, bis Anschlag öffnen
 und anschließend festschrauben.

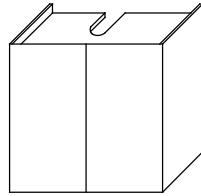


10.



 Das Möbel bitte nur mit einem feuchten Tuch reinigen.

pelipal



MOT-NZ0921S1 A4

Datum 11/06/18

9__-016017



Bitte unbedingt ausfüllen!

Name

Strasse

Plz

Ort

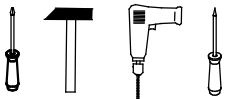
Tel.



Sehr geehrte Kunden,
wir freuen uns, dass Sie sich für ein Produkt aus dem Hause Pelipal entschieden haben. Sollte es trotz aller Bemühungen unsererseits, Ihnen ein qualitativ hochwertiges Möbelstück zu liefern, zu Fehlteilen kommen, schicken Sie bitte dieses ausgefüllte Blatt an

Fax.: **+49 3443/434350**E-Mail: **ersatzteile@pelipal.de**

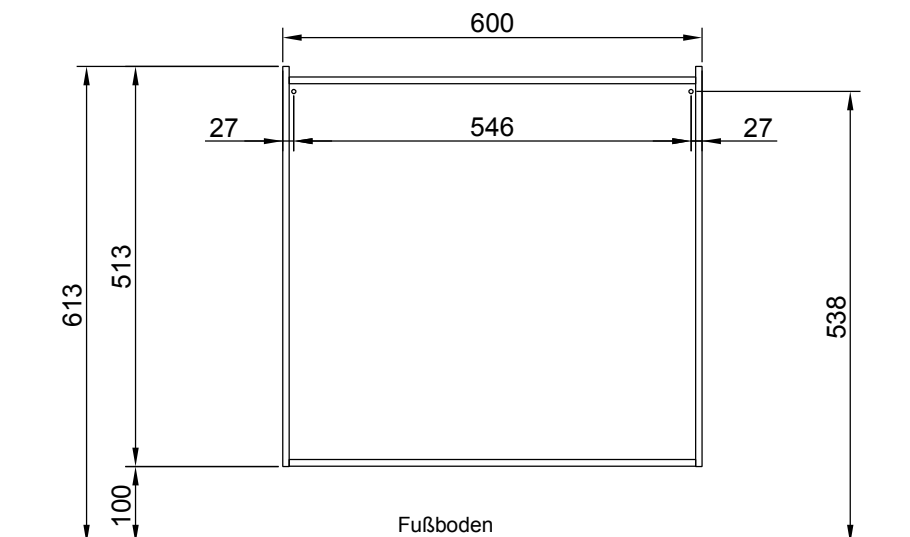
Bitte beachten Sie, dass Bauteile über 800mm Länge und 350mm Breite direkt bei Ihrem Möbelhändler zu beanstanden sind. Zur Reklamationsbearbeitung ist es unbedingt erforderlich **die Artikelnummer des Schrankes**, welche auf dem Etikett ersichtlich ist und den Markt, wo das Möbel erworben wurde anzugeben. Außerdem tragen Sie unten bitte die benötigte Stückzahl ein. Viel Spaß mit Ihrem neuen Badmöbel! Ihr Pelipal Team



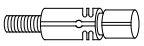

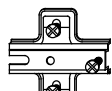
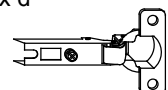
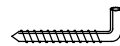
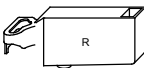
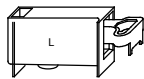
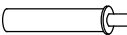
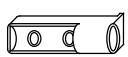
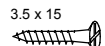
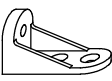
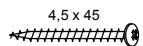
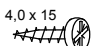
Für den Zusammenbau sind 2 Personen erforderlich.

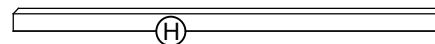
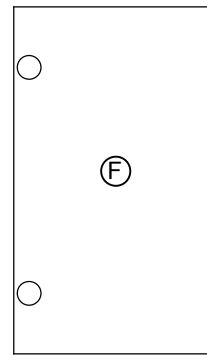
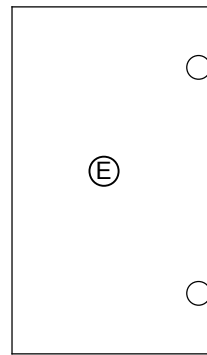
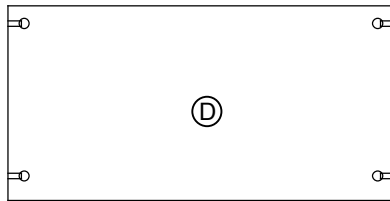
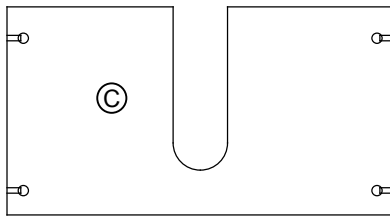
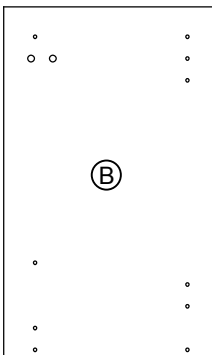
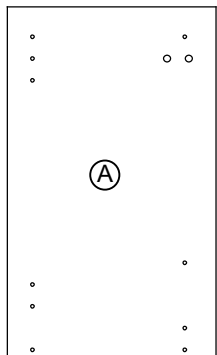


Montage-Richtzeit 3 Stunden

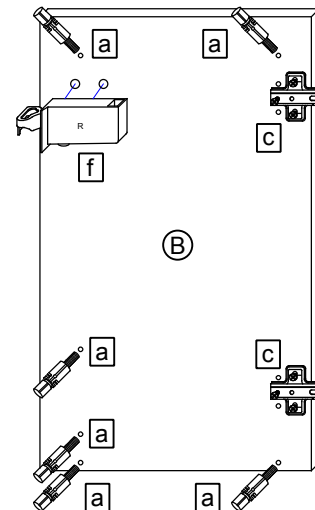
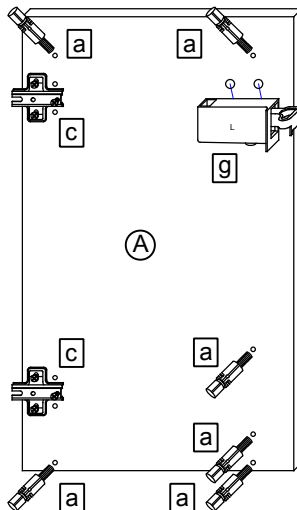
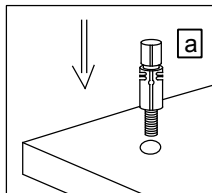
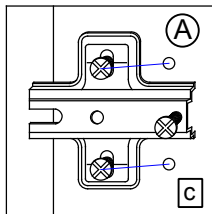
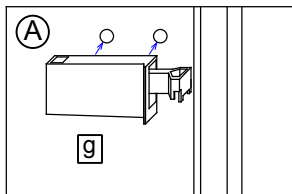
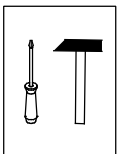


Die Maßangabe der Höhe ist nicht bindend!

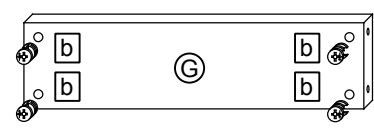
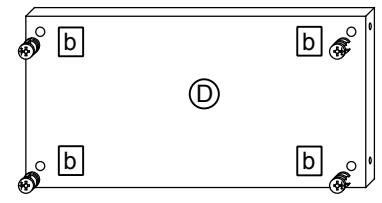
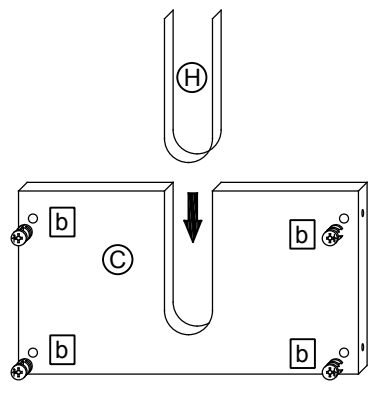
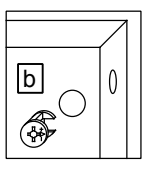
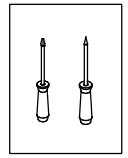
12 x a  DUEB-SMD-000005	Stück	12 x b  EXZENTER-000015	Stück	4 x c  ZPL-003X004	Stück	4 x d  TBD-35-115X00	Stück	2 x e  AUF-001-000020	Stück
1 x f  AUF-001-000080	Stück	1 x g  AUF-001-000090	Stück	2 x h  TUER-DAEM-000010	Stück	2 x j  TUER-ADA-000010	Stück	12 x k 3.5 x 15  SCH-SPA-035X015	Stück
1 x l  VBD-000020	Stück	1 x m 4,5 x 45  SCH-RDK-045X045	Stück	1 x n 4,0 x 15  SCH-RDK-040X015	Stück		Stück		Stück



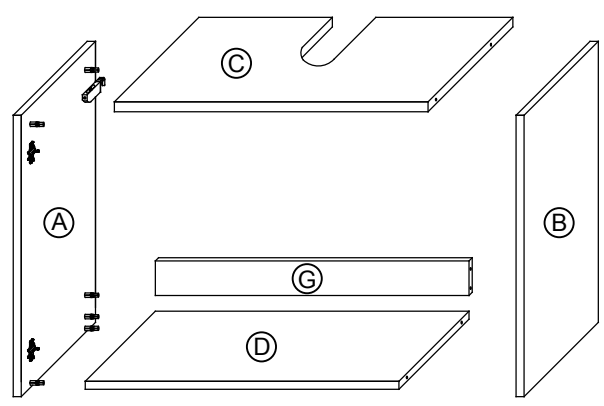
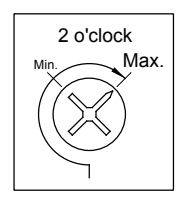
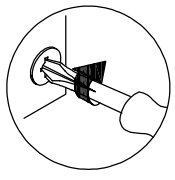
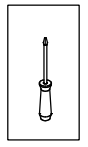
1.



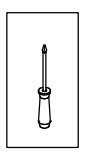
2.



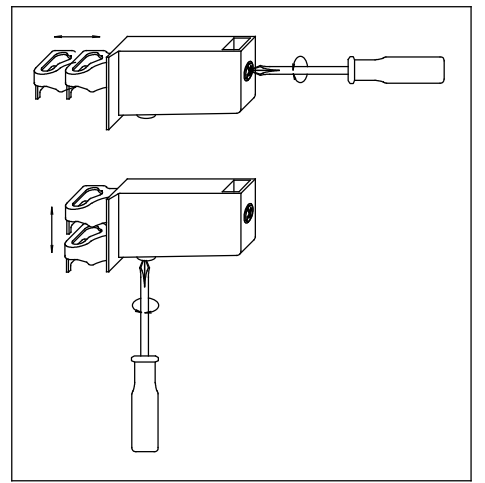
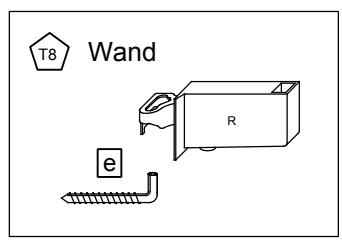
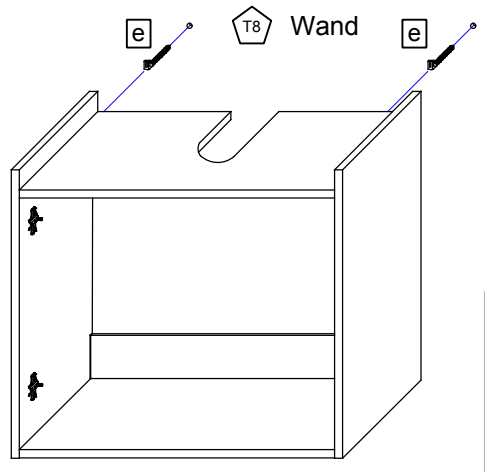
3.



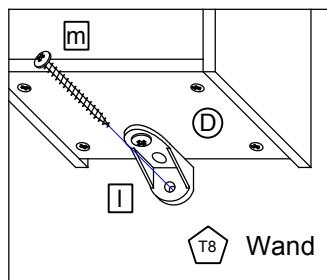
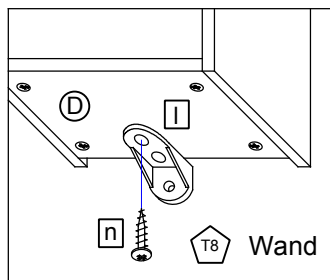
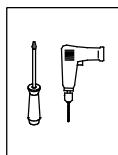
4.



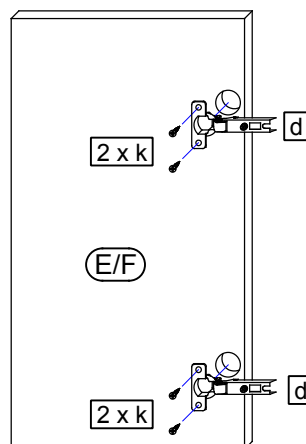
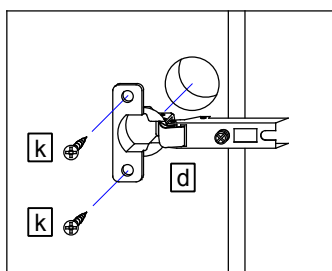
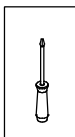
Lassen Sie den Schrank nur durch fachkundige Personen mit für die Wand geeignetem Montagematerialien montieren.



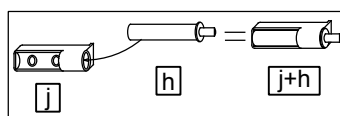
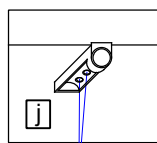
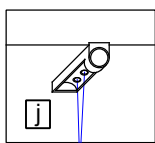
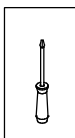
5.



6.



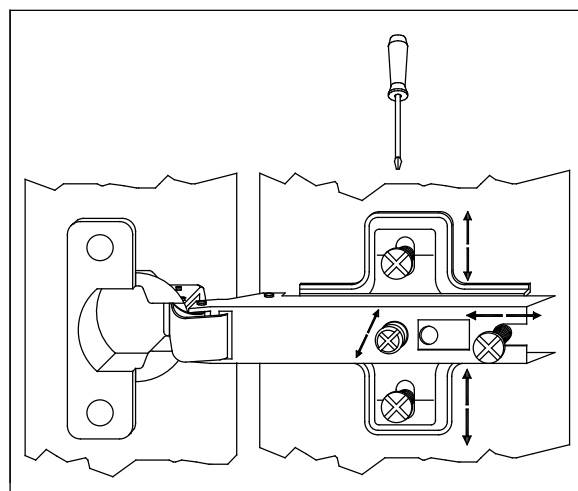
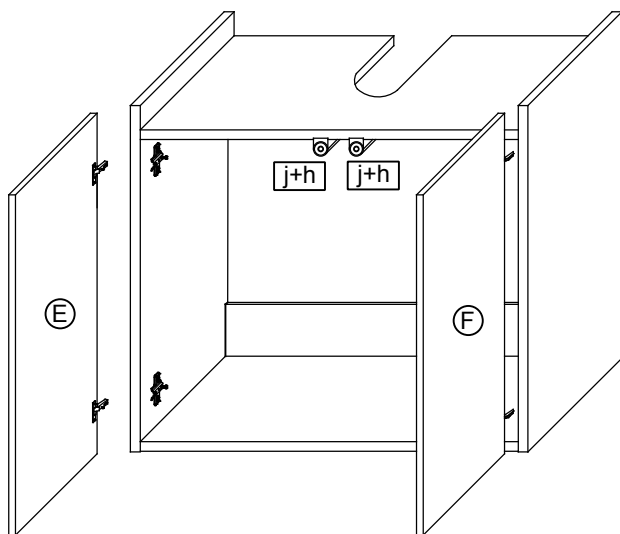
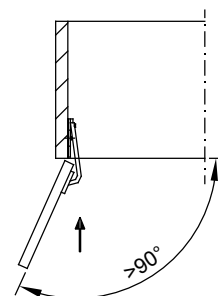
7.



2 x k
(3,5x15)

T11

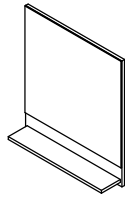
Bei Türmontage das Scharnier
einhängen, bis Anschlag öffnen
und anschließend festschrauben.



T12

Das Möbel bitte nur mit einem feuchten Tuch reinigen.

pelipal



980-__ _ 6009

MOT-NZ0931S1 | A4
Datum 14/12/18

T1

Bitte unbedingt ausfüllen!

Name	
Strasse	
Plz	Ort
Tel.	

T2

Sehr geehrte Kunden,
wir freuen uns, dass Sie sich für ein Produkt aus dem Hause Pelipal entschieden haben. Sollte es trotz aller Bemühungen unsererseits, Ihnen ein qualitativ hochwertiges Möbelstück zu liefern, zu Fehlteilen kommen, schicken Sie bitte dieses ausgefüllte Blatt an

Fax.: +49 3443/434350

E-Mail: ersatzteile@pelipal.de

Bitte beachten Sie, dass Bauteile über 800mm Länge und 350mm Breite direkt bei Ihrem Möbelhändler zu beanstanden sind. Zur Reklamationsbearbeitung ist es unbedingt erforderlich **die Artikelnummer des Schrankes**, welche auf dem Etikett ersichtlich ist und den Markt, wo das Möbel erworben wurde anzugeben. Außerdem tragen Sie unten bitte die benötigte Stückzahl ein.

Viel Spaß mit Ihrem neuen Badmöbel! Ihr Pelipal Team

-

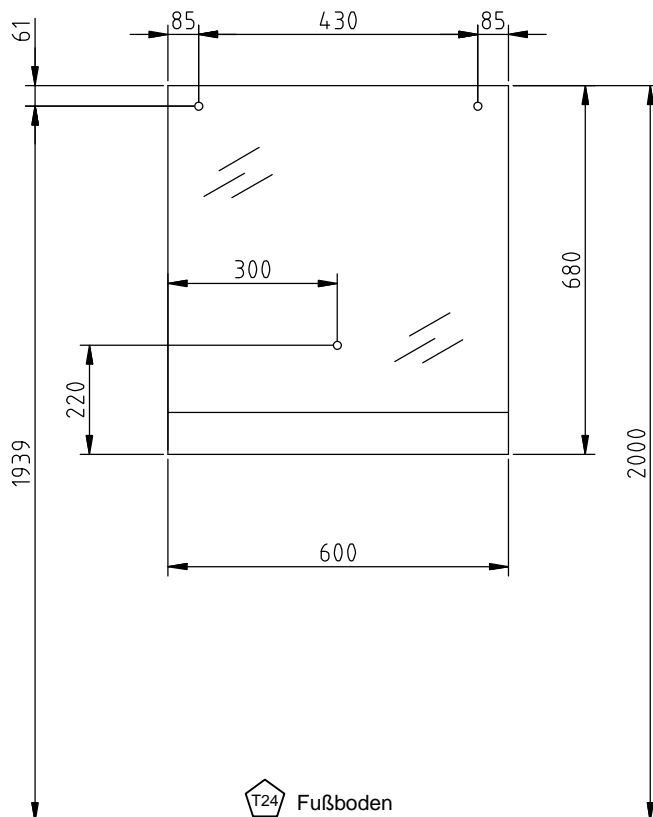


T3

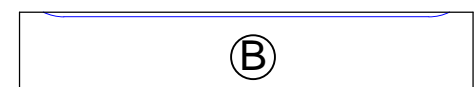
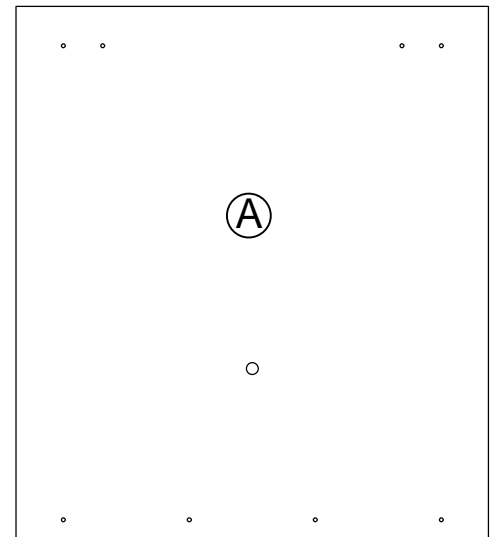
Für den Zusammenbau sind 2 Personen erforderlich.

T4

Montage-Richtzeit 1 Stunde

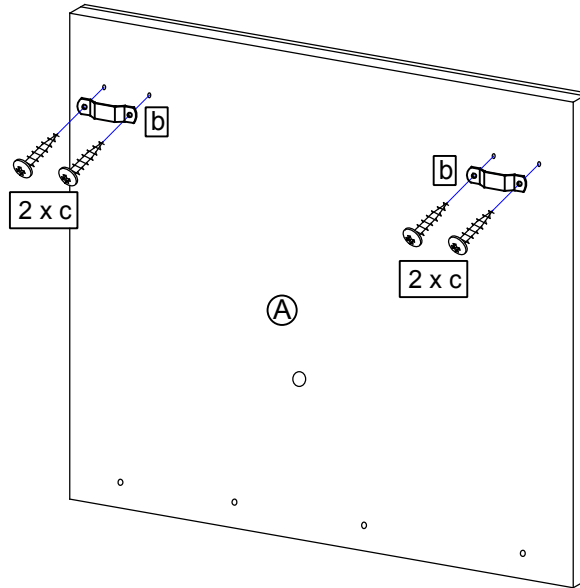
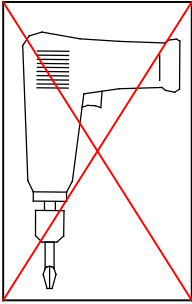
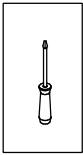


Die Maßangabe der Höhe ist nicht bindend!

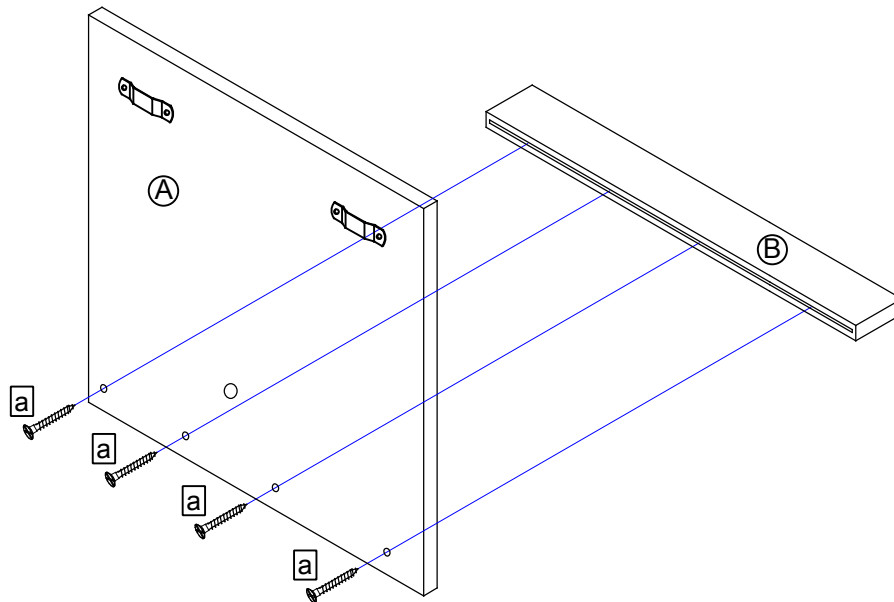
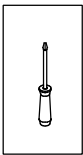


4 x a	Stück	2 x b	Stück	4 x c	Stück	1 x d	Stück	2 x e	Stück
SCH-SPA-035X045		AUF-001-000010		SCH-RDK-040X015		SCH-RDK-045X045		AUF-001-000020	

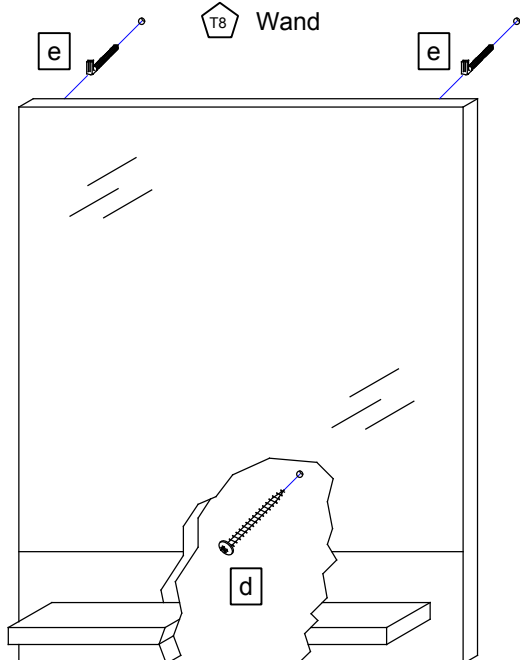
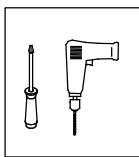
1.



2.



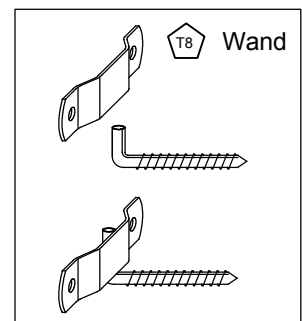
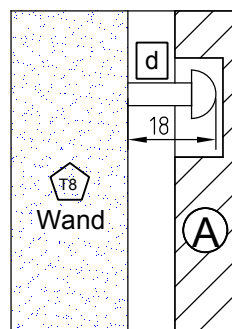
3.



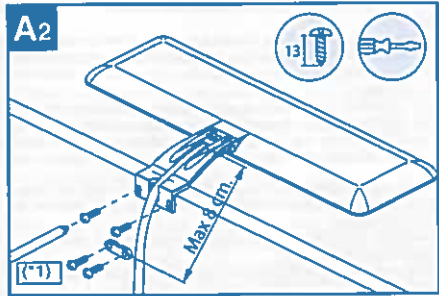
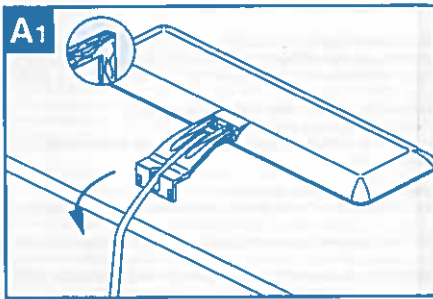
T9 Lassen Sie den Schrank nur durch fachkundige Personen mit für die Wand geeignetem Montagematerialien montieren.

T37 Achtung! Bei fehlerhafter Montage können Schäden durch das Herabstürzen des Spiegels entstehen.

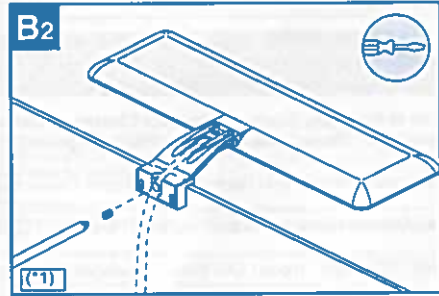
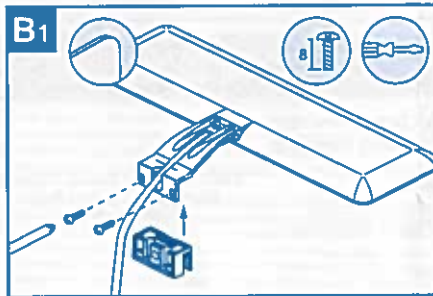
T38 Achten Sie beim Aufhängen des Schrankes darauf, dass der Schrankaufhänger richtig in den Schraubhaken einrastet .



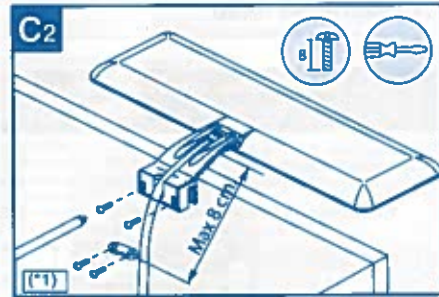
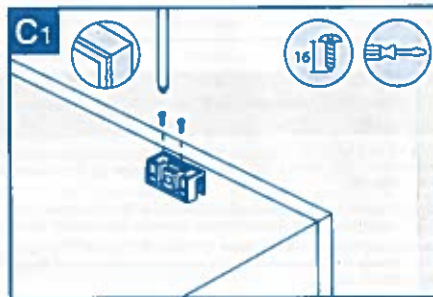
Sistema de enganche a madera / Attachment to wood / Système d'accrochage panneau miroir / Система крепления на деревянное покрытие
 Verankerungssystem für Holzrahmen / Sistema di aggancio a cornice legno / Sistema de fixação à madeira / System mocujący do drewna



Sistema de enganche sobre espejo / Attachment to mirror / Système d'accrochage sur miroir / Крепление на зеркало
 Verankerungssystem auf einem Spiegel / Sistema di aggancio sullo specchio / Sistema de fixação no espelho / Montaz do lustre



Sistema de enganche a camerino / Cabinet attachment system / Système d'accrochage miroir de toilette / Система крепления к навесному шкафу
 Verankerungssystem für Spiegelschrank / Sistema di aggancio a spogliatoio / Sistema de fixação à camerim / System montażu na szafce z lustrem



(*1) Instalación de requisitos en Francia de conformidad con las normas NFC 15-100:
 Este dispositivo debe ser conectado a la alimentación por una caja de conexión CII IP44 de conformidad con las normas NFC 15-100.

(*1) Prescriptions d'installation en France conformément aux règles de la norme NFC 15-100:
 Cet appareil doit être raccordé à l'alimentation par l'intermédiaire d'une boîte de raccordement aux règles de la norme NFC 15-100.