

# Produktdatenblatt

**DE****DELEGIERTE VERORDNUNG (EU) 2019/2017 DER KOMMISSION**

Name oder Handelsmarke des Lieferanten: Amica

Anschrift des Lieferanten<sup>(2)</sup>: Amica International GmbH; Lüdinghauser Str. 52, 59387 Ascheberg; Deutschland

Modellkennung: EGSPV 594 900

1194146

**Allgemeine Produktparameter:**

Parameter	Wert	Parameter	Wert	
Nennkapazität <sup>(1)</sup> (ps)	14	Abmessungen in cm	Höhe	82
			Breite	60
			Tiefe	55
EEI <sup>(1)</sup>	49,9	Energieeffizienzklasse <sup>(1)</sup>	C <sup>(3)</sup>	
Reinigungsleistungsindex <sup>(1)</sup>	1,125	Trocknungsleistungsindex <sup>(1)</sup>	1,065	
Energieverbrauch in kWh [pro Betriebszyklus] im eco-Programm bei Kaltwasseranschluss. Der tatsächliche Energieverbrauch hängt von der jeweiligen Nutzung des Geräts ab.	0,747	Wasserverbrauch in Litern [pro Betriebszyklus] im eco-Programm. Der tatsächliche Wasserverbrauch hängt von der jeweiligen Nutzung des Geräts und vom Härtegrad des Wassers ab.	9,8	
Programmdauer <sup>(1)</sup> (h:min)	3:40	Art	Einbaugerät	
Luftschallemissionen <sup>(1)</sup> (in dB(A) re 1 pW)	44	Luftschallemissionsklasse <sup>(1)</sup>	B <sup>(3)</sup>	
Aus-Zustand (W)	0,49	Bereitschaftszustand (W)		
Zeitvorwahl (W) (falls zutreffend)	1	Vernetzter Bereitschaftsbetrieb (W) (falls zutreffend)		

Mindestlaufzeit der vom Lieferanten angebotenen Garantie <sup>(2)</sup> :

24

**Weitere Angaben:****Weblink zur Website des Lieferanten, auf der die Informationen gemäß Anhang II Nummer 6 der Verordnung (EU) 2019/2022 <sup>(1)</sup> der Kommission zu finden sind: <https://amica-group.de/>**

<sup>(1)</sup> Angaben für das eco-Programm.

<sup>(2)</sup> Änderungen dieser Einträge gelten nicht als relevante Änderungen im Sinne des Artikels 4 Absatz 4 der Verordnung (EU) 2017/1369.

<sup>(3)</sup> Wenn der endgültige Inhalt dieser Zelle in der Produktdatenbank automatisch generiert wird, darf der Lieferant diese Daten nicht eingeben.

<sup>(1)</sup> Verordnung (EU) 2019/2022 der Kommission vom 1. Oktober 2019 zur Festlegung von Ökodesign-Anforderungen an Haushaltsgeschirrspüler gemäß der Richtlinie 2009/125/EG des Europäischen Parlaments und des Rates, zur Änderung der Verordnung (EG) Nr. 1275/2008 der Kommission und zur Aufhebung der Verordnung (EU) Nr. 1016/2010 der Kommission (siehe Seite 267 dieses Amtsblatts).



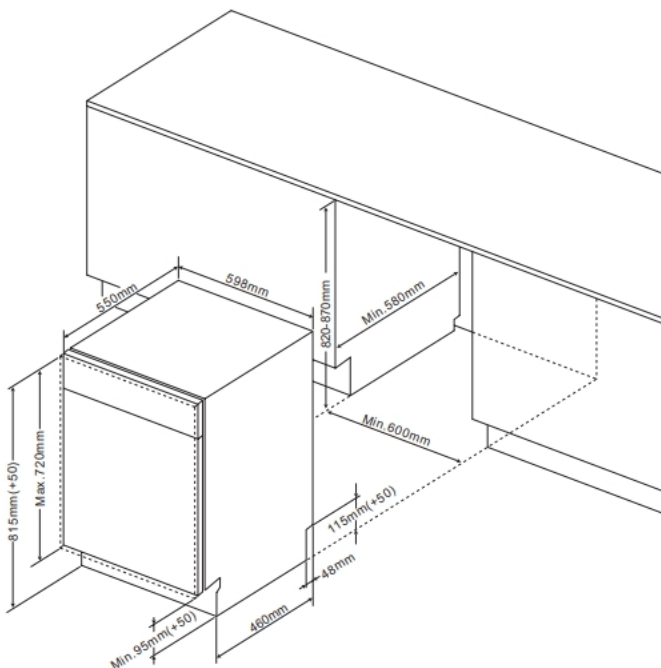
### Voll integriertes Bedienfeld

- 14 Maßgedecke
- Aquastopp Sicherheitsschlauch, elektronisch
- LED Display Weiß
- Startzeitvorwahl, 1-24 h
- 7 Programme, mit Automatikprogramm
- 5 Spültemperaturen, Extra trocknen
- EcoBar Verbrauchsanzeige
- **BlueDot - Spot auf dem Boden**
- OpenDry - Türöffnung nach Programmende
- Zonenspülen
- Klarspüler-, Salzangelanzeige
- Add+ Nachlegefunktion
- **SmartTray 1/2 Besteckschublade**
- Besteckkorb
- Aqua Spray mit 3 Sprüharmen
- verstellbare Tassenablage
- Oberkorb mit faltbaren Gittern
- Unterkorb mit faltbaren Gittern
- Innenbehälter: Edelstahl

### Technische Daten (Ref-Programm: ECO 3:40 h)\*

- Energieeffizienzklasse: C
- Energieverbrauch pro 100 Spülgänge: 75 kWh
- Wasserverbrauch pro Spülgang: 9,8 l
- Luftschallemission: 44 dB (A) re 1 pW, Klasse: B
- Nische (HxBxT): 820-870 x 600 x min. 580 mm
- hocheinbaubar
- Frontjustierung: 5,0-7,0 kg Möbelfrontgewicht
- von vorne verstellbare Hinterfüße
- Anschlusswert: 1,93 kW
- Spannung/Frequenz: 230 V / 50 Hz
- Position Rückseite:
- Schlauchlänge Zu-/Ablauf: 150 / 140 cm, Position Rückseite: rechts / rechts
- Gewicht netto/brutto: 35,0 / 42,0 kg
- Transportmaße (HxBxT): 890 x 645 x 645 mm

EAN 5906006941468



## Technische Daten

Modell / Art.-Nr.	EGSPV 594 900
Bauart	vollintegriert
Breite	60,0
Farbe	schwarz

### Leistung

Energieeffizienzklasse	C
Referenzprogramm / Dauer Referenzprogramm (Min)	Eco / 220
Schall-Leistung (dB re 1pW)	44
Luftschallemissionsklasse	B
Energieverbrauch pro 100 Spülgänge	75
Standardspülgang Verbrauch, (l)	9,8
Gewichtete Leistungsaufnahme im Aus-Zustand (W) / Gewichtete Leistungsaufnahme im Stand-by (W)	0,5 / 1,0

### Ausstattung

Steuerung	elektronisch
Durchlauferhitzer-Technik	•
Maßgedecke	14
Sprühebene(n)	3
Schmutzsensor / Automatikprogramm	• / 1
Wasseranschluss in °C maximal	25
Schwimmschalter / Aqua Stopp / elektronisch	• / • / •
höhenverstellbarer Oberkorb	unbeladen
klappbare Tellerablagen Oberkorb	•
Anzahl Tassenablagen Oberkorb	1
klappbare Tellerablagen Unterkorb	•
Flex-Besteckschublade	-
Innenbeleuchtung	-

### Bedienung

Display	LED
BlueDot	•
Programmablaufanzeige	-
Salz- / Klarspüleranzeige	• / •

### Zusatzfunktionen

Halbeladung / Zonenspülen	- / •
StrongWash / Turbo Drying	- / -
WaterSpinner	-
Startzeitvorwahl in h / Restzeitanzeige	1-24 / -

### Programme / Optionen

Anzahl Programme / Temperaturen	7 / 5
Programme	Auto 55-65°C 85-510 Min. / Hygiene 70°C 200 Min. / Eco 50°C 220 Min. / 60 Min. 55°C 60 Min. / AutoClean 60°C 145 Min. / {Prog

### Technische Daten\*

hocheinbaubar	•
Wasserdruck (bar)	0,4 - 10
höhenverstellbar, von vorne verstellbare Hinterfüße	•
Schlauchlänge Zulauf / Ablauf (cm)	150 / 140
Position Zulauf- / Ablaufschlauch (Rückansicht)	rechts / rechts
Kabellänge mit Schukostecker (cm)	-
Position Netzkabel (Rückansicht)	-
Gerätemaße H x B x T (mm)	815 x 598 x 550
Nischenmaße H x B x T (mm)	820 - 870 x 600 x 580
Möbelfrontgewicht max. (kg)	5,0-7,0 kg
Anschlusswert (kW)	1,93
Spannung (V) / Frequenz (Hz)	230 / 50
Absicherung (A)	10
Gewicht netto / brutto (kg)	35,0 / 42,0
Transportmaße HxBxT (mm)	890 x 645 x 645

### EAN

5906006941468

### NACHKAUFBARES ZUBEHÖR

\*Technische Daten nach delegierter Verordnung (EU) Nr. 2019/2017.

- 1) Auf der Grundlage von 100 Standardreinigungszyklen bei Kaltwasserbefüllung und dem Verbrauch der Betriebsarten mit geringer Leistungsaufnahme. Der tatsächliche Energieverbrauch hängt von der Art der Nutzung des Geräts ab.
- 2) Auf der Grundlage von 100 Standardreinigungszyklen. Der tatsächliche Wasserverbrauch hängt von der Art der Nutzung des Geräts ab.

