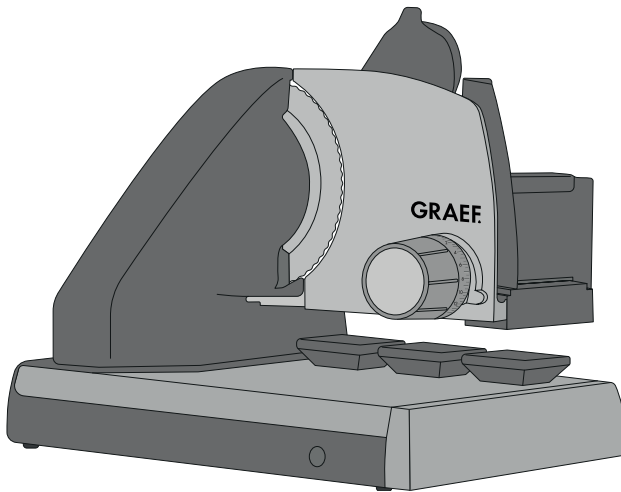


GRAEF.

Für heute. Für morgen. Für dich.





DE Bedienungsanleitung

EN Operating Instructions

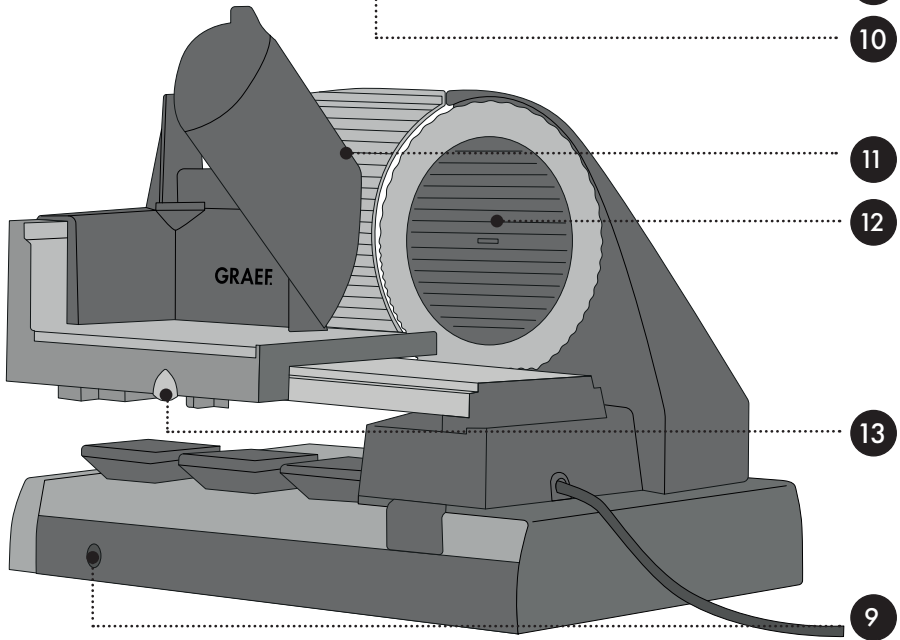
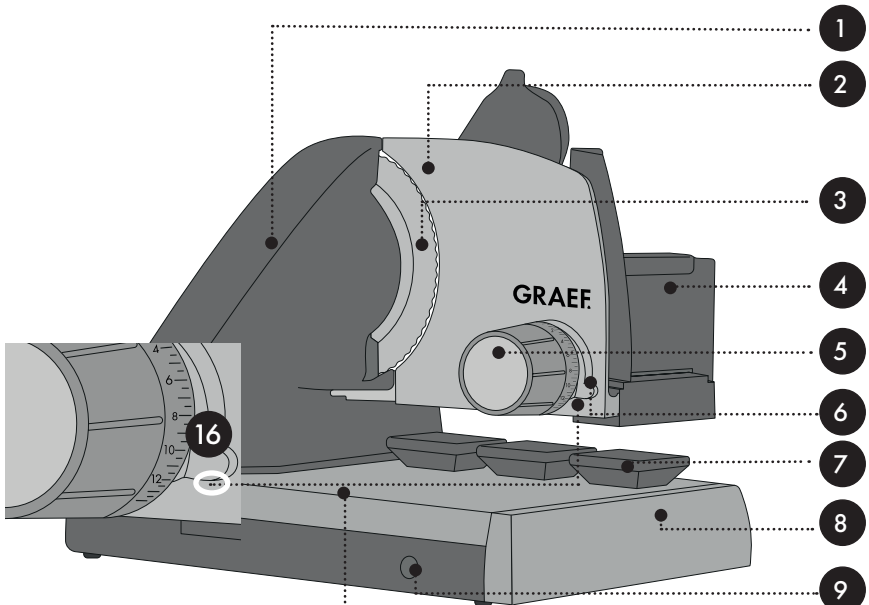
FR Instructions d'utilisation

IT Manuale operativo

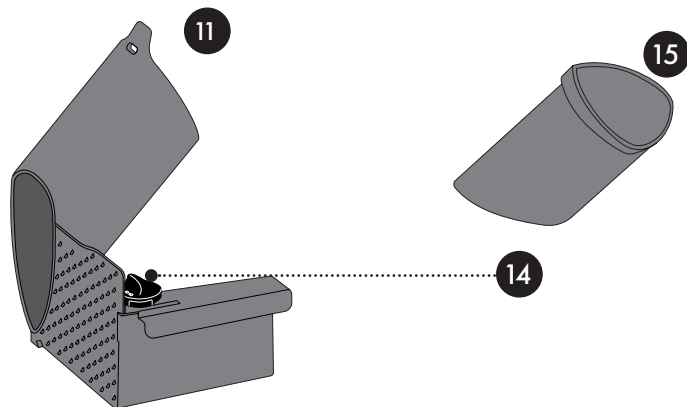
ICONIC²³

Produktabbildung	4
Produktbeschreibung	5
Vorwort	6
Informationen zu dieser Bedienungsanleitung	6
Warnhinweise	6
Allgemeine Sicherheitshinweise	7
Gefahr durch elektrischen Strom	9
Bestimmungsgemäße Verwendung	9
Haftungsbeschränkung	10
Kundendienst	10
Auspacken	10
 Entsorgung der Verpackung	11
 Entsorgung des Geräts	11
Anforderungen an den Aufstellort	11
Elektrischer Anschluss	11
Gefahrenquellen	12
Kindersicherung	12
Kurzzeitbetrieb	12
Schneidgut	12
Inbetriebnahme	12
Kombi-Aufsatz als MiniSlice	13
Kindersicherung	13
Messerschubblade	14
Reinigung	14
Werterhalt des Messers sicherstellen	14
Messerabnahme	14
Schlitten	15
5 Jahre Garantie	15

PRODUKTABBILDUNG



- 1 Motorkörper
- 2 Anschlagplatte
- 3 Messer
- 4 Schlitten
- 5 Einstellknopf
- 6 Moment- und Dauerschalter
- 7 Dipschälchen
- 8 Messerschublade (ohne Messer)
- 9 Messerschubladenöffnung
- 10 Herausnehmbares Schneidbrett
- 11 Kombi-Aufsatz „PRO“- Restehalter und MiniSlice-Aufsatz in einem
- 12 Messerabdeckplatte
- 13 Schlittenriegel
- 14 Feststellhebel Kombi-Aufsatz
- 15 Einsatz für Kombi-Aufsatz „PRO“
- 16 Sicherheitsschieber für die Kindersicherung



VORWORT

Sehr geehrte Kundin, sehr geehrter Kunde,
mit dem Kauf dieses Alleschneiders haben Sie eine gute Wahl getroffen. Sie haben ein anerkanntes Qualitätsprodukt erworben.

Wir danken Ihnen für Ihren Kauf und wünschen Ihnen viel Freude mit Ihrem neuen Graef-Alleschneider.

INFORMATIONEN ZU DIESER BEDIENUNGSANLEITUNG

Diese Bedienungsanleitung ist Bestandteil des Alleschneiders (nachfolgend als „Gerät“ bezeichnet) und gibt Ihnen wichtige Hinweise für die Inbetriebnahme, die Sicherheit, den bestimmungsgemäßen Gebrauch und die Pflege des Geräts.

Die Bedienungsanleitung muss ständig am Gerät verfügbar sein. Sie ist von jeder Person zu lesen und anzuwenden, die im Hinblick auf das Gerät mit der:

- Inbetriebnahme,
- Bedienung,
- Störungsbehebung und/oder
- Reinigung beauftragt ist.

Bewahren Sie diese Bedienungsanleitung auf und geben Sie sie mit dem Gerät an den Nachbesitzer weiter.

Diese Bedienungsanleitung kann nicht jeden denkbaren Aspekt berücksichtigen. Für weitere Informationen oder bei Problemen, die in dieser Anleitung nicht oder nicht ausführlich genug behandelt werden, wenden Sie sich bitte an den Graef-Kundendienst oder an Ihren Fachhandel.

WARNHINWEISE

In der vorliegenden Bedienungsanleitung werden folgende Warnhinweise und Signalwörter verwendet:

WARNUNG

Dies weist auf eine möglicherweise gefährliche Situation hin. Die Nichtbeachtung des Hinweises kann zu schweren Verletzungen oder sogar zum Tode führen.

VORSICHT

Dies weist auf eine möglicherweise gefährliche Situation hin. Bei Nichtbeachtung des Hinweises können Sachschäden entstehen.

WICHTIG!

Dies weist auf Anwendungstipps und andere besonders wichtige Informationen hin.

Dieses Gerät entspricht den vorgeschriebenen Sicherheitsbestimmungen. Ein unsachgemäßer Gebrauch kann jedoch zu Personen- und Sachschäden führen.

Beachten Sie für einen sicheren Umgang mit dem Gerät die folgenden Sicherheitshinweise:

- Kontrollieren Sie das Gerät vor der Verwendung auf äußere sichtbare Schäden am Gehäuse, am Anschlusskabel und -stecker. Nehmen Sie ein beschädigtes Gerät nicht in Betrieb.
- Reparaturen dürfen nur von einem Fachmann oder vom Graef-Kundendienst ausgeführt werden. Durch unsachgemäße Reparaturen können erhebliche Gefahren für den Benutzer entstehen. Zudem erlischt der Garantieanspruch.
- Defekte Bauteile dürfen nur gegen Original-Ersatzteile ausgetauscht werden. Nur bei diesen Teilen ist gewährleistet, dass sie die Sicherheitsanforderungen erfüllen.
- Dieses Gerät kann auch von Kindern ab 8 Jahren benutzt werden sowie von Personen mit reduzierten physischen, sensorischen oder mentalen Fähigkeiten oder mit Mangel an Erfahrung und/oder Wissen, wenn sie beaufsichtigt werden oder im sicheren Gebrauch des Geräts unterrichtet wurden und die sich aus ihm ergebenden Gefahren verstanden haben. Reinigung und Benutzerwartung dürfen nicht von Kindern durchgeführt werden, es sei denn, sie sind 8 Jahre oder älter und werden dabei beaufsichtigt.
- Das Gerät und seine Anschlussleitung sind von Kindern unter 8 Jahren fernzuhalten.
- Kinder sollten beaufsichtigt werden, um sicherzustellen, dass sie nicht mit dem Gerät spielen.
- Das Gerät ist nicht dazu bestimmt, mit einer externen Zeitschaltuhr oder einer separaten Fernsteuerung verwendet zu werden.
- Die Zuleitung immer am Anschlussstecker aus der Steckdose ziehen, nicht am Anschlusskabel.
- Benutzen Sie das Gerät nicht, wenn die Anschlussleitung oder der Stecker beschädigt sind.

- Verhindern Sie, dass Flüssigkeiten auf den Stecker geraten.
- Ist die Anschlussleitung beschädigt, darf sie, um Gefährdungen zu vermeiden, nur durch den Hersteller, seinen Kundendienst oder eine ähnlich qualifizierte Person ersetzt werden.
- Öffnen Sie auf keinen Fall das Gehäuse des Geräts. Werden spannungsführende Anschlüsse berührt und der elektrische oder mechanische Aufbau verändert, besteht Stromschlaggefahr.
- Niemals unter Spannung stehende Teile berühren. Diese können einen elektrischen Schlag verursachen oder sogar zum Tode führen.
- Vergleichen Sie vor dem Anschließen des Geräts die Anschlussdaten (Spannung und Frequenz) auf dem Typenschild mit denen Ihres Elektronetzes. Diese Daten müssen übereinstimmen, damit keine Schäden am Gerät auftreten.
- Achten Sie darauf, dass das Stromkabel sicher verlegt ist. Wenn das Kabel irgendwo hängen bleibt, kann das Gerät von der Arbeitsfläche herunterfallen.
- Verpackungsmaterialien dürfen nicht zum Spielen verwendet werden. Es besteht Erstickungsgefahr.
- Benutzen Sie das Gerät niemals in der Nähe einer Wärmequelle.
- Benutzen Sie das Gerät niemals im Freien und bewahren Sie es an einem trockenen Ort auf.
- Schalten Sie das Gerät aus und ziehen Sie den Stecker aus der Steckdose, bevor Sie das Zubehör wechseln oder Teile berühren, die sich während des Betriebs bewegen.
- Reinigen Sie alle Zubehörteile, die mit Lebensmitteln in Berührung kommen, unmittelbar nach Gebrauch.
- Bei einer unsachgemäßen Verwendung des Geräts und des Zubehörs kann das Gerät beschädigt werden und es besteht Verletzungsgefahr.
- Um Stromstöße zu vermeiden, gebrauchen Sie das Gerät nie mit nassen Händen oder auf einer feuchten oder nassen Oberfläche.
- Tauchen Sie das Gerät, das Stromkabel und den Stecker nicht in Wasser oder andere Flüssigkeiten.

- Im Ruhezustand Einstellknopf im Uhrzeigersinn über Nullstellung hinaus bis zum Anschlag drehen, sodass die Anschlagplatte die Messerschneide überdeckt.
- Fassen Sie nicht mit den Fingern an die Schneide des Messers. Diese ist sehr scharf und kann schwere Verletzungen verursachen.
- Stellen Sie sicher, dass das Gerät vor der Reinigung oder bei Nichtverwendung ausgeschaltet ist und nicht an das Stromnetz angeschlossen ist.
- Kontrollieren Sie, ob der Anschlag geschlossen ist (Messerschneide abgedeckt).
- Das Gerät darf weder ohne Schlitten noch ohne Kombi-Aufsatz benutzt werden, es sei denn, Größe und Form des Schneidgutes lassen den Gebrauch des Kombi-Aufsatzes nicht zu.

GEFAHR DURCH ELEKTRISCHEN STROM

WARNUNG

Beim Kontakt mit unter Spannung stehenden Leitungen oder Bauteilen besteht Lebensgefahr! Beachten Sie die folgenden Sicherheitshinweise, um eine Gefährdung durch elektrischen Strom zu vermeiden:

- Benutzen Sie das Gerät nicht, wenn die Anschlussleitung oder der Stecker beschädigt sind.
- Lassen Sie in diesem Fall vor der Weiterbenutzung des Geräts durch den Graef-Kundendienst oder eine autorisierte Fachkraft eine neue Anschlussleitung installieren.
- Öffnen Sie auf keinen Fall das Gehäuse des Geräts. Werden spannungsführende Anschlüsse berührt und der elektrische oder mechanische Aufbau verändert, besteht Stromschlaggefahr.
- Niemals unter Spannung stehende Teile berühren. Diese können einen elektrischen Schlag verursachen oder sogar zum Tode führen.

BESTIMMUNGSGEMÄSSE VERWENDUNG

Dieses Gerät ist nicht für den gewerblichen Gebrauch bestimmt. Das Gerät und die Zubehörteile sind für die Zubereitung von Lebensmitteln ausgelegt. Verwenden Sie sie nicht zu anderen Zwecken.

Dieses Gerät ist für den Gebrauch im Haushalt und in ähnlichen Bereichen bestimmt, wie beispielsweise:

- In Mitarbeiterküchen von Läden und Büros
- In landwirtschaftlichen Anwesen
- Von Gästen in Hotels, Motels und anderen Wohneinrichtungen

- In Frühstückspensionen

WICHTIG!

Gebrauch nur in haushaltsähnlichen Bereichen!

Eine andere oder darüber hinausgehende Benutzung gilt als nicht bestimmungsgemäß.

VORSICHT

Von dem Gerät können bei nicht bestimmungsgemäßer Verwendung Gefahren ausgehen.

- Das Gerät ausschließlich bestimmungsgemäß verwenden.
- Die in dieser Bedienungsanleitung beschriebenen Vorgehensweisen einhalten.

Ansprüche jeglicher Art wegen Schäden aus nicht bestimmungsgemäßer Verwendung sind ausgeschlossen.

Das Risiko trägt allein der Betreiber.

HAFTUNGSBESCHRÄNKUNG

Alle in dieser Bedienungsanleitung enthaltenen technischen Informationen, Daten und Hinweise für die Installation, den Betrieb und die Pflege entsprechen dem letzten Stand bei Drucklegung und erfolgen unter Berücksichtigung unserer bisherigen Erfahrungen und Erkenntnisse nach bestem Wissen.

Aus den Angaben, Abbildungen und Beschreibungen in dieser Anleitung können keine Ansprüche hergeleitet werden.

Der Hersteller übernimmt keine Haftung für Schäden aufgrund von:

- Nichtbeachtung der Anleitung
- Nicht bestimmungsgemäßer Verwendung
- Unsachgemäßen Reparaturen
- Technischen Veränderungen
- Verwendung nicht zugelassener Ersatzteile

Übersetzungen werden nach bestem Wissen erstellt. Wir übernehmen keine Haftung für Übersetzungsfehler. Verbindlich bleibt allein der ursprüngliche deutsche Text.

KUNDENDIENST

Sollte es vorkommen, dass Ihr Graef-Gerät einen Schaden hat, wenden Sie sich bitte an Ihren Fachhändler oder an den Graef-Kundendienst unter 02932 9703-677 oder schreiben Sie uns eine E-Mail an service@graef.de.

WICHTIG!

Heben Sie die Original-Verpackung während der Garantiezeit des Geräts auf, um das Gerät im Garantiefall ordnungsgemäß verpacken und transportieren zu können.

AUSPACKEN

Beim Auspacken des Geräts gehen Sie wie folgt vor:

- Entnehmen Sie das Gerät aus dem Karton.
- Entfernen Sie alle Verpackungsteile.
- Entfernen Sie eventuelle Aufkleber am Gerät. Nicht das Typenschild entfernen!



ENTSORGUNG DER VERPACKUNG

Die Verpackung schützt das Gerät vor Transportschäden. Die Verpackungsmaterialien sind nach Umweltverträglichkeit und entsorgungstechnischen Gesichtspunkten ausgewählt und deshalb recycelbar.

Die Rückführung der Verpackung in den Materialkreislauf spart Rohstoffe und verringert das Abfallaufkommen. Entsorgen Sie nicht mehr benötigte Verpackungsmaterialien an den Sammelstellen für das Verwertungssystem „Grüner Punkt“.



ENTSORGUNG DES GERÄTS

Dieses Produkt darf am Ende seiner Lebensdauer nicht über den normalen Hausmüll entsorgt werden. Das Symbol auf dem Produkt und in der Gebrauchsanleitung weist darauf hin. Die Werkstoffe sind gemäß ihrer Kennzeichnung wiederverwertbar. Mit der Wiederverwendung, der stofflichen Verwertung oder anderen Formen der Verwertung von Altgeräten leisten Sie einen wichtigen Beitrag zum Schutz unserer Umwelt. Bitte fragen Sie bei Ihrer Gemeindeverwaltung nach der zuständigen Entsorgungsstelle.

ANFORDERUNGEN AN DEN AUFSTELLORT

Für einen sicheren und fehlerfreien Betrieb des Geräts muss der Aufstellort folgende Voraussetzungen erfüllen:

- Das Gerät muss auf einer festen, ebenen, waagerechten und rutschfesten Unterlage mit ausreichender Tragkraft aufgestellt werden.
- Achten Sie darauf, dass das Gerät nicht umfallen kann.
- Wählen Sie den Aufstellort so, dass Kinder die Zuleitung des Geräts nicht berühren können.
- Stellen Sie das Gerät nicht auf heiße Oberflächen wie z. B. Herdplatten oder in der Nähe davon auf.
- Benutzen Sie das Gerät niemals im Freien und bewahren Sie es an einem trockenen Ort auf.
- Das Gerät ist nicht für den Einbau in einen Wand- oder einen Einbauschränk gedacht.
- Stellen Sie das Gerät nicht in einer heißen, nassen oder feuchten Umgebung auf.
- Die Steckdose muss leicht zugänglich sein, sodass der Stecker notfalls leicht gezogen werden kann.

ELEKTRISCHER ANSCHLUSS

Für einen sicheren und fehlerfreien Betrieb des Geräts sind beim elektrischen Anschluss folgende Hinweise zu beachten:

- Vergleichen Sie vor dem Anschließen die Anschlussdaten (Spannung und Frequenz) auf dem Typenschild mit denen Ihres Stromnetzes. Diese Daten müssen übereinstimmen, damit keine Schäden am Gerät auftreten. Fragen Sie bei Unsicherheiten eine Elektrofachkraft.

- Die Steckdose muss mindestens über einen 10A Sicherungsschutzschalter abgesichert sein.
- Vergewissern Sie sich, dass das Stromkabel unbeschädigt ist und nicht über heiße Flächen oder scharfe Kanten verlegt wird.
- Das Anschlusskabel darf nicht straff gespannt sein.
- Die elektrische Sicherheit des Geräts ist nur dann gewährleistet, wenn es an ein vorschriftsmäßig installiertes Schutzleitersystem angeschlossen wird. Der Betrieb an einer Steckdose ohne Schutzleiter ist verboten. Lassen Sie bei Unsicherheiten die Hausinstallation durch eine Elektrofachkraft überprüfen. Der Hersteller übernimmt keine Verantwortung für Schäden, die durch einen fehlenden oder unterbrochenen Schutzleiter verursacht werden.

GEFAHRENQUELLEN

VORSICHT

Das sehr scharfe Messer kann Körperteile abschneiden.

Gefährdet sind besonders Ihre Finger. Greifen Sie aus diesem Grund nicht in den Raum zwischen Anschlagplatte und Messer, solange die Anschlagplatte nicht vollständig geschlossen ist, d. h. unter „0“ gestellt ist.

KURZZEITBETRIEB

Nach einem Kurzzeitbetrieb von 10 Minuten den Motor 1 Stunde abkühlen lassen.

SCHNEIDGUT

Sie können mit dem Gerät Brot, Schinken, Wurst, Käse, Obst, Gemüse etc. schneiden.

WICHTIG!

Schneiden Sie keinesfalls harte Gegenstände wie etwa gefrorene Lebensmittel, Knochen, Holz, Bleche oder Ähnliches.

INBETRIEBNAHME

- Stecken Sie den Stecker in die Steckdose.
- Wählen Sie die gewünschte Schnittstärke.
- Legen Sie das Schneidgut auf den Schlitten.
- Setzen Sie den Kombi-Aufsatz auf die Schlittenrückwand und legen Sie den Kombi-Aufsatz an das Schneidgut an.
- Halten Sie entweder den Momentschalter gedrückt oder drücken Sie den Momentschalter und schieben Sie diesen nach unten, um auf Dauerbetrieb umzuschalten.

WICHTIG!

Das Gerät darf nicht ohne Kombi-Aufsatz benutzt werden, es sei denn, Größe und Form des Schneidgutes lassen dessen Gebrauch nicht zu. Sobald die Größe und Form des Schneidgutes den Gebrauch des Kombi-Aufsatzes zulassen, muss dieser benutzt werden.

- Schneidgut mit dem Kombi-Aufsatz leicht gegen die Anschlagplatte drücken und den Schlit-

ten gleichmäßig gegen das Messer führen.

- Nach Beendigung des Schneidvorgangs lassen Sie entweder den Momentschalter los oder schieben Sie den Schalter wieder nach oben.

WICHTIG!

Weiches Schneidgut (z. B. Käse oder Schinken) lässt sich am besten gekühlt schneiden. Weiches Schneidgut lässt sich besser schneiden, wenn Sie es langsamer vorschieben.

KOMBI-AUFSATZ ALS MINISLICE

- Setzen Sie den Kombi-Aufsatz auf die Schlittenrückwand.
- Drehen Sie den Feststellhebel fest.
- Legen Sie das Schneidgut, z. B. Gurke, Möhren, Pilze, Cocktailtomaten, in den Füllschacht.
- Setzen Sie bei Bedarf den Einsatz in den Füllschacht. Dieser rutscht selbstständig nach unten.

Nicht drücken.

- Stellen Sie die gewünschte Schnittstärke ein.
- Legen Sie ein Tablett, Schneidbrett oder einen Teller unter das Messer.
- Halten Sie entweder den Momentschalter oder drücken Sie den Momentschalter und schieben Sie diesen nach unten, um auf Dauerbetrieb umzuschalten.
- Den Schlitten gleichmäßig gegen das Messer führen.
- Nach Beendigung des Schneidvorgangs lassen Sie entweder den Momentschalter los oder schieben Sie den Schalter wieder nach oben.
- Lösen Sie die Verriegelung des Kombi-Aufsatzes.
- Reinigen Sie nach der Benutzung den Kombi-Aufsatz.

WICHTIG!

Häufiges Reinigen in der Spülmaschine kann zu Verfärbungen führen. Es wird die Reinigung unter fließendem Wasser per Hand empfohlen.

KINDERSICHERUNG

Zur Sicherung des Messers (Anschlagplatte muss geschlossen sein, d. h. unter „0“ stehen), schieben Sie den Schlitten vor das Messer und drücken Sie den Schlittenriegel ein. Der Schlitten sitzt fest. Um die Kindersicherung zu aktivieren, muss der Einstellknopf im Uhrzeigersinn, über die Nullstellung hinaus bis zum Anschlag gedreht werden. Den Sicherheitsschieber nun so weit wie möglich nach außen schieben. Einstellknopf und Ein-/Ausschalter sind jetzt gesperrt.

MESSERSCHUBLADE

WICHTIG!

Die Messerschublade ist mit einer Kindersicherung ausgestattet.

- Zum Öffnen der Schublade drücken Sie gleichzeitig die beiden Kindersicherungsknöpfe, die sich rechts und links an der Bodenplatte befinden.
- Hier können Sie Ihre Messer aufbewahren.

- Zur einfachen Reinigung kann die Schublade entnommen werden.

WICHTIG!

Reinigen Sie die Schublade nicht in der Spülmaschine. Reinigen Sie diese mit einem feuchten Tuch.

REINIGUNG

Reinigen Sie die Außenflächen des Geräts mit einem weichen, angefeuchteten Tuch. Bei starker Verschmutzung kann ein mildes Reinigungsmittel verwendet werden.

WERTERHALT DES MESSERS SICHERSTELLEN

Für eine lang anhaltende Schärfe und den Werterhalt Ihres Graef-Messers empfehlen wir Ihnen, es regelmäßig zu reinigen, besonders nach dem Aufschneiden von gepökeltem Fleisch bzw. Schinken. Diese Lebensmittel enthalten Salze, die, wenn sie länger auf der Messeroberfläche verbleiben, sogar zur Bildung von Flugrost führen können (auch auf „rostfreiem“ Edelstahl). Beim Aufschneiden von Schneidgut, das viel Wasser enthält, z. B. Tomaten oder Gurken, kann sich durch mangelnde oder falsche (zu „nasse“) Reinigung ebenfalls Flugrost auf der Messeroberfläche bilden. Daher empfehlen wir Ihnen, das Messer direkt nach Gebrauch mit einem feuchten Tuch und gegebenenfalls etwas Spülmittel zu reinigen.

Schrauben Sie von Zeit zu Zeit auch einmal das Messer ab und reinigen Sie das Gerät von innen. Besonders dann, wenn „saftiges“ Schneidgut (Gemüse, Obst, Braten etc.) geschnitten wurde. Behandeln Sie das Messer mit aller Sorgfalt.

MESSERABNAHME

Bitte schrauben Sie von Zeit zu Zeit das Messer ab und reinigen Sie das Gerät von innen. Besonders dann, wenn „saftiges“ Schneidgut (Tomaten, Obst, Braten etc.) geschnitten wurde. Behandeln Sie das Messer mit aller Sorgfalt.

- Ziehen Sie den Schlitten ganz zu sich heran.
- Nehmen Sie die Messerabdeckplatte ab, indem Sie diese 45° nach rechts drehen.

WICHTIG!

Sie können die Messerabdeckplatte wahlweise mit der Hand um 45° drehen oder Sie stecken ein Geldstück (z. B. 1 Euro) in den vorgesehenen Schlitz und drehen die Messerabdeckplatte um 45°.

Drücken Sie nicht zu fest, da es sonst passieren kann, dass Sie das Messer direkt mit abnehmen.

- Drehen Sie den Messerverschluss um 90° nach rechts und nehmen Sie das Messer vorsichtig ab.
- Reinigen Sie die Innenseite des Messers mit einem feuchten Tuch.
- Von Zeit zu Zeit sollte auch das Messerzahnrad eingefettet werden.
- Einsetzen des Messers und der Messerabdeckplatte erfolgt in umgekehrter Reihenfolge. Setzen Sie die Messerabdeckplatte auf und drehen Sie sie um 45° gegen den Uhrzeigersinn, bis sie kurz einrastet und nicht abfällt.

VORSICHT

- Das Einsetzen des Messers muss mit größter Vorsicht durchgeführt werden, da es sich um einen sehr scharfen Gegenstand handelt.

SCHLITTEN

Zur besseren Reinigung kann der Schlitten von dem Gerät abgenommen werden.

- Ziehen Sie den Schlittenriegel auf der rechten Seite des Schlittens heraus.
- Ziehen Sie den Schlitten nach hinten weg und nehmen Sie ihn ab.
- Reinigen Sie alle Teile mit einem feuchten Tuch oder unter fließendem Wasser.

WICHTIG!


Schlitten nicht im Geschirrspüler reinigen!

- Bitte geben Sie einmal im Monat einige Tropfen harzfreies Öl oder Vaseline auf die Schlittenführung. Überschüssiges Öl oder überschüssige Vaseline mit einem weichen Baumwolltuch entfernen.

5 JAHRE GARANTIE

Für dieses Produkt übernehmen wir zusätzlich beginnend vom Verkaufsdatum 60 Monate Garantie. Ihre gesetzlichen Gewährleistungsansprüche nach § 439 ff. BGB-E bleiben von dieser Regelung unberührt. In der Garantie nicht enthalten sind Schäden, die durch unsachgemäße Behandlung oder unsachgemäßen Einsatz entstanden sind, sowie Mängel, die die Funktion oder den Wert des Geräts nur geringfügig beeinflussen. Weitergehend sind Transportschäden, soweit wir diese nicht zu verantworten haben, vom Garantieanspruch ausgeschlossen. Für Schäden, die durch eine nicht von uns oder einer unserer Vertretungen durchgeführte Reparatur entstehen, ist ein Garantieanspruch ausgeschlossen. Bei berechtigten Reklamationen werden wir das mangelhafte Produkt nach unserer Wahl reparieren oder gegen ein mangel-freies Produkt austauschen.

CONTENTS

Product illustration	4
Product description.....	5
Preface.....	6
Information on these operating instructions.....	6
Warning messages	6
General safety instructions	7
Danger caused by electric current	9
Intended use	9
Limitation of liability	10
After-sales service	10
Unpacking	10
 Disposal of the packaging.....	11
Disposal of the unit.....	11
Requirements on the installation location	11
Electrical connection	11
Sources of danger	12
Child protection	12
Short-time service	12
Slicing material	12
Start-up.....	12
Combination attachment as MiniSlice	13
Child protection	13
Knife drawer.....	14
Cleaning	14
Ensure value preservation of the blade	14
Blade removable.....	14
Slide	15
5-year guarantee.....	15

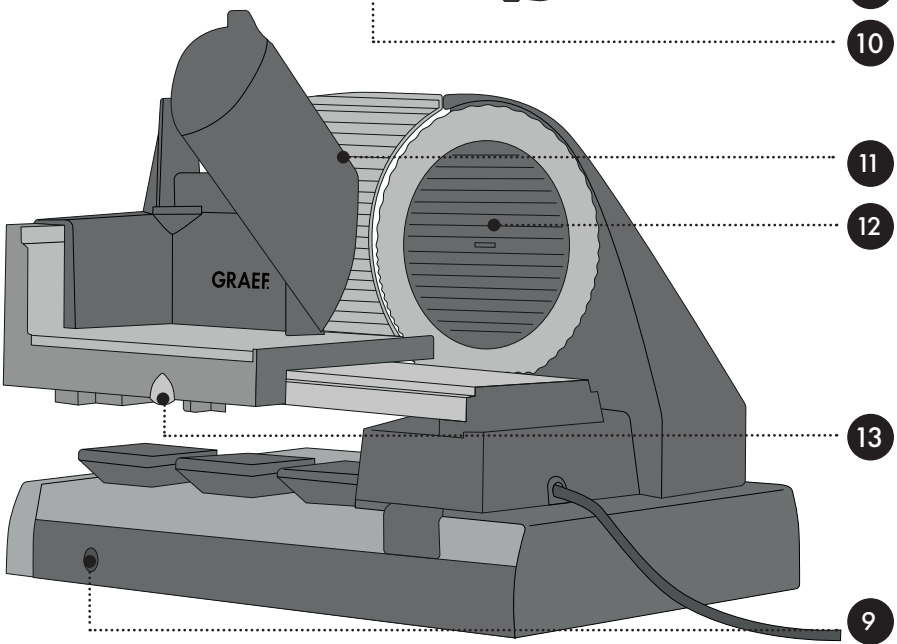
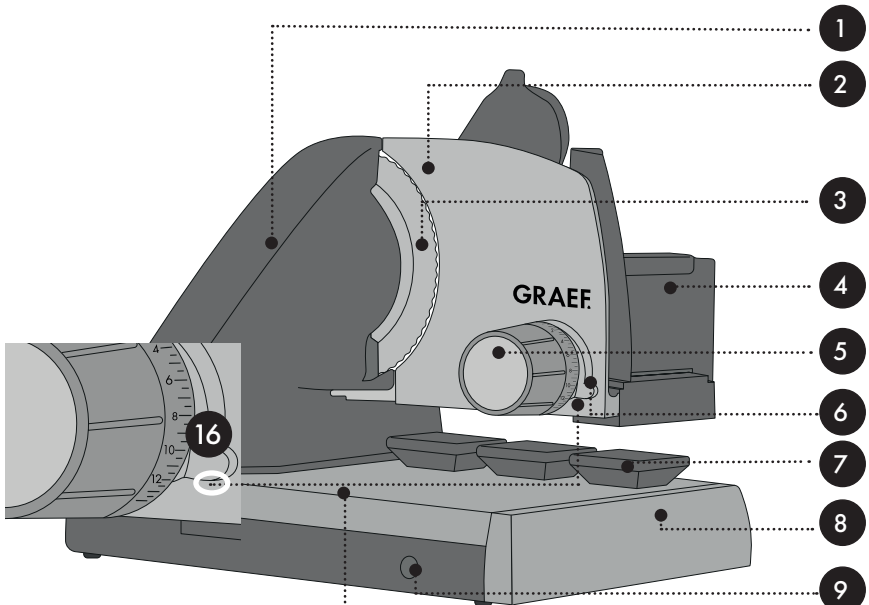
PRODUCT ILLUSTRATION

DE

EN

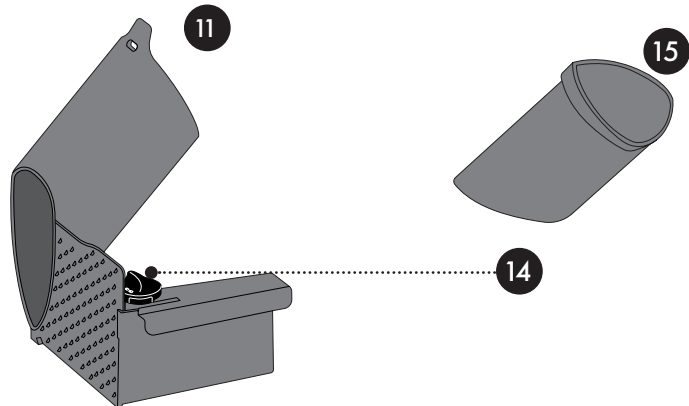
FR

IT



PRODUCT DESCRIPTION

- 1 Motor body
- 2 Stop plate
- 3 Blade
- 4 Slide
- 5 Adjusting knob
- 6 Switch for intermittent and continuous operation
- 7 Small dipping bowl
- 8 Knife drawer (without knives)
- 9 Knife drawer opening
- 10 Removable chopping board
- 11 Combination attachment "PRO", End-piece holder and MiniSlice attachment in one
- 12 Blade cover plate
- 13 Slide latch
- 14 Locking lever combination attachment
- 15 Insert for combination attachment "PRO"
- 16 Safety slider for child safety lock



PREFACE

Dear Customer,

You have made a good choice by buying this all-purpose slicer. You have purchased a recognized quality product.

We would like to thank you for buying this unit and wish you a lot of fun with your new Graef all-purpose slicer.

INFORMATION ON THESE OPERATING INSTRUCTIONS

These operating instructions are an integral part of the all-purpose slicer (in the following referred to as unit) and provide you with important information about initial operation, commissioning, security, intended use and care of the unit.

The operating instructions have to be available at the unit at all times. The instructions have to be read and applied by every person who is in charge for:

- Initial operation
- Operation
- Fault correction and/or
- Cleaning

Keep these operating instructions and pass them on to the next owner along with the unit.

These operating instructions cannot take into consideration every conceivable use. For further information or in the event of problems that are not covered or not covered in sufficient detail in these instructions, please contact Graef customer service or your specialist dealer.

WARNING MESSAGES

In these operating instructions, the following warning messages and signal words are used:

WARNING

This refers to a potentially dangerous situation. Failure to observe this warning may result in serious injury or even death.

CAUTION

This refers to a potentially dangerous situation. In case of non-observation of this warning message, material damage may occur.

IMPORTANT!

This refers to application hints and other especially important information!

GENERAL SAFETY INSTRUCTIONS

This unit is in conformity with the safety instructions mentioned hereinbefore. However, incorrect handling may lead to personal injury and material damage.

For safe handling of this unit, please observe the following safety instructions:

- Before using the unit check for any external visible damage of the housing, the connecting cable and plug. Do not operate a damaged unit.
- Repairs may be carried out only by an expert or by Graef after-sales service. Incorrect repairs may cause considerable hazards for the user. In addition, any claim under guarantee is forfeited.
- Defective parts must be replaced by original spare parts only. Only these parts are guaranteed to meet the safety requirements.
- This unit can also be used by children from 8 years age as well as by persons with limited physical, sensory or mental ability or with a lack of experience and/or knowledge if they are supervised or have been trained in using the unit and have understood the dangers which may result from it. Cleaning and user maintenance must not be carried out by children, unless they are 8 years or older and are supervised.
- The unit and its connecting cable have to be clear of children who are younger than 8 years.
- Children should be supervised in order to make sure that they do not play with this unit.
- The unit is not intended to be used with an external timer or a separate remote control.
- Always disconnect the connecting cable by using plug; do not pull the connecting cable.
- Do not use the unit if the connecting cable or plug is damaged.
- Prevent that liquids get on the plug.
- If the connecting cable is damaged, it shall be replaced by the manufacturer, the manufacturer's customer service or a similarly qualified person only, in order to avoid potential dangers.
- Do not open the housing under any circumstances. When touching live

connections and if the electric and mechanical structure is changed, there is danger of electric shock.

- Never touch live parts. They may cause an electric shock or even may lead to death.
- Before connecting the unit, compare the connecting data (voltage and frequency) on the type plate with those of your energy network. These details must correspond so that no damage occurs to the unit.
- Check to be sure that the connecting cable has been safely laid. Due to getting caught on the cable, the unit might fall down from the work surface.
- Packaging materials must not be used for playing. There is danger of suffocation.
- Never use the unit in the vicinity of a heat source.
- Never use the unit outdoors, and always keep it in a dry place.
- Switch the unit off and pull the power cord from the electric socket before changing accessories or touching any parts which are rotating during operation of the unit.
- Immediately after use, clean all accessories coming into contact with foodstuffs.
- In the event of improper use of the unit and accessories, the unit might be damaged and there is danger of injury.
- In order to avoid power surges, never use the unit with wet hands or on a damp or wet surface.
- Do not immerse the unit, power cable and the plug in water or other liquids.
- When not in use, turn the adjusting knob clockwise past the zero position until it stops so that the stop plate covers the knife edge.
- Do not touch the cutting edge of the blade with your fingers. This is very sharp and can cause severe injuries.
- Before cleaning, make sure that the unit is switched off and is not connected to the power supply.
- Check whether the stop has been closed (the blade edge must be

covered).

- The unit must neither be used without the slide nor the combination attachment, unless the size and shape of the slicing material does not allow its use.

DANGER CAUSED BY ELECTRIC CURRENT

WARNING

Mortal danger is caused by contact with live cables or components!

Please observe the following safety instructions in order to prevent exposure to electric current:

- Do not use the unit if the connecting cable or plug is damaged.
- In this case, you should let the Graef Customer Service install a new connection cable before using the appliance again. This may be done also by an authorised specialist.
- Do not open the housing under any circumstances. When touching live connections and if the electric and mechanical structure is changed, there is danger of electric shock.
- Never touch live parts. They may cause an electric shock or even may lead to death.

INTENDED USE

This unit is not intended for commercial use. The unit and the accessory parts are designed for the preparation of foodstuffs. Do not use them for other purposes.

This appliance is intended for domestic and similar use, such as:

- Staff kitchens in shops and office
- In agricultural estates
- By guests in hotels, motels and other living quarters
- In bed and breakfast boarding houses

IMPORTANT!

Use only in household-like areas!

Another or any exceeding use shall not be considered intended.

CAUTION

The unit can cause dangers, if is not used as intended.

- Use the unit exclusively as intended.
- Observe the procedures described in these operating instructions.

Claims of any kind caused by damage by unintended use shall be excluded.

The risk shall be borne sole by the user.

LIMITATION OF LIABILITY

All technical information, data and notes on the installation, the operation and the care contained in these operating instructions correspond to the last status before printing, and are ren-

dered under consideration of our previous experience and to the best of knowledge.

No claims may be derived from the specifications, illustrations and descriptions in these instructions.

The manufacturer does not assume any liability for damage caused by:

- Non-observation of the instructions
- Unintended use
- Improper repairs
- Technical modifications
- Use of unapproved spare parts

Translations are carried out to the best of knowledge. We do not assume any liability for translation mistakes. The original German text shall be binding only.

AFTER-SALES SERVICE

If your Graef unit is damaged, please contact your dealer or the Graef Customer Service at +49 (2932) 9703677 or write an e-mail to service@graef.de.

IMPORTANT!

If possible, keep the original packaging during the guarantee period of the unit in order to be able to pack the unit correctly in case of guarantee.

UNPACKING

When unpacking the unit, proceed as follows:

- Remove the unit from the box.
- Remove the packaging parts.
- Remove any stickers on the unit. Do not remove the type plate!



DISPOSAL OF THE PACKAGING

The packaging protects the unit against transport damage. The packaging materials are selected according to the environmental compatibility and disposal-related aspects and can therefore be recycled.

The return of packaging into the material cycle saves raw material and reduces the waste volume. Dispose of the packaging material no longer needed at collection points for the "Green Dot" recycling system (in Germany).



DISPOSAL OF THE UNIT

At the end of its service life, this product cannot be disposed of in normal domestic waste. The symbol on the product and in the operating instructions point out to this fact. Reuse the materials according to their marking. With the reuse, recycling or other forms of recycling of old equipment, you make an important contribution to the protection of our environment. Please ask your municipal administration for the disposal point.

REQUIREMENTS ON THE INSTALLATION LOCATION

For safe and faultless operation of the unit, the following requirements of the installation location have to be met:

- The unit has to be placed on a solid, flat, horizontal, and non-slipping surface with a sufficient weight-carrying capacity.
- Make sure that the unit cannot topple over.
- Choose the location in such a way that children cannot reach the connecting cable of the unit.
- Do not place the unit on hot surfaces, such as hotplates, or near them.
- Never use the unit outdoor and store in a dry location.
- The unit is not designed for installation in a wall or a built-in cupboard.
- Do not set up the unit in a hot, wet or moist environment.
- The socket has to be easily accessible so that the connecting cable can be removed easily in case of emergency.

ELECTRICAL CONNECTION

For safe and fault-free operation of the unit, the following requirements have to be met during the electrical connection:

- Before connecting the unit, compare the connecting data (voltage and frequency) on the type plate with those of your energy network. These details must correspond so that no damage occurs to the unit. In case of uncertainty, contact a qualified electrician.
- The socket has to be protected at least by a 10 amps circuit breaker.
- Make sure that the connecting cable is not damaged and not laid across hot surfaces or sharp edges.
- The connecting cable must not be stretched tightly.
- The electric safety of the unit is ensured only when it is connected to a socket with protective conductor installed correctly. Operation on a socket without protective conductor is forbidden. If in doubt, let the house installation be checked by a skilled electrician. The manufacturer does not assume responsibility for damage which has been caused by missing or interrupted protective conductor.

SOURCES OF DANGER

CAUTION

The very sharp blade can cut off body parts.

Your fingers are especially at risk. For this reason never reach into the space between the stop plate and blade as long as the stop plate is not completely closed, i.e. set to below "0".

SHORT-TIME SERVICE

After a short-time operation of 10 minutes, let the motor cool down for an hour.

SLICING MATERIAL

The unit can be used to cut bread, ham, sausage, cheese, fruit, vegetables, et cetera.

IMPORTANT!

By no means cut hard matter, such as frozen food, bones, wood, sheet metal, or the like.

START-UP

- Insert the plug into the socket.
- Select the requested cutting thickness.
- Place the slicing material on to the slide.
- Place the combination attachment on the rear wall of the slide and place the combination attachment against the slicing material.
- Either hold the intermittent switch pressed or press the intermittent switch and slide it downward in order to switch to permanent operation.

IMPORTANT!

The unit must not be used without the combination attachment, unless the size and shape of the slicing material does not allow its use. As soon as the size or shape of the slicing material allows the use of the combi attachment, it must be used.

- Press the slicing material slightly against the stop plate with the combination attachment and guide the slide evenly towards the blade.
- After completing the cutting process, either release the intermittent switch or slide the switch upward again.

IMPORTANT!

Soft slicing material (such as cheese or ham) can be cut best when chilled. Soft slicing material can be cut better when moved forward more slowly.

COMBINATION ATTACHMENT AS MINISLICE

- Put the combination attachment on the slide back wall.
- Turn the locking lever tightly.
- Put the slicing material, e.g. cucumber, carrots, mushrooms, cocktail tomatoes etc., into the filling shaft.
- If necessary, place the insert in the filling shaft. This slides down automatically. **Do not press.**
- Set the requested cutting thickness.
- Put a tablet, chopping board or plate under the blade.
- Either hold the intermittent switch pressed or press the intermittent switch and slide it downward in order to switch to continuous operation.
- Evenly move the slide towards the blade.
- After completing the cutting process, either release the intermittent switch or slide the switch upward again.
- Loosen the locking of the combination attachment.

- After use, clean the combination attachment.

IMPORTANT!

Frequent cleaning in the dishwasher can lead to discolouration. Cleaning by hand under running water is recommended.

CHILD PROTECTION

To secure the blade (stop plate must be closed, i.e. positioned below "0"), push the slide in front of the blade and press in the slide latch. The slide is secured. To activate the child protection, the adjusting knob must be turned clockwise, past the zero position, until the stop. Now push the safety slider outwards as far as possible. The adjusting knob and on/off switch are now locked.

KNIFE DRAWER

IMPORTANT!

The knife drawer is equipped with a child safety lock.

- In order to open the drawer, press the two child safety locks at the same time, which are on right and left side of the base plate.
- Here you can store your knives.
- For easier cleaning, the drawer can be removed.

IMPORTANT!

Do not clean the drawer in the dishwasher. Clean it using a damp cloth.

CLEANING

Use a soft and moist cloth to clean the outer surfaces of the unit. Use a mild detergent in case of heavy contamination.

ENSURE VALUE PRESERVATION OF THE BLADE

For long-lasting sharpness and value retention of your Graef blade, we recommend to clean it in regular intervals, especially after cutting up salted meat and/or ham. These foodstuffs contain salts, when they stay on the surface of the blade for a longer period of time, may even form a rust film (even on "stainless" steel).

When cutting up slicing material which contains a lot of water, such as tomatoes or cucumbers, lacking or wrong (too "wet") cleaning may also lead to a rust film on the blade surface. For this reason we recommend to use a moist cloth, and if necessary some washing-up liquid, to clean the blade directly after use.

From time to time, unscrew the blade and clean the unit on the inside. especially, when "juicy" slicing material (vegetables, fruit, roasts, et cetera) have been cut. Treat the blade with the up-most of care.

BLADE REMOVABLE

From time to time, unscrew the blade and clean the unit on the inside. Especially, when "juicy"

slicing material (tomatoes, fruit, roasts, et cetera) have been cut. Treat the blade with the utmost of care.

- Pull the slide right up to yourself.
- Remove the blade cover by turning it 45° to the right.

IMPORTANT!

You can either turn the blade cover 45° by hand or insert a coin (e.g. 1 euro) into the slot provided and turn the blade cover 45°.

Do not press too hard, otherwise you may remove the blade directly with it.

- Turn the blade closure 90° to the right and carefully remove the blade.
- Clean the inside of the blade using a damp cloth.
- From time to time, the blade gear should also be greased.
- Inserting the blade and blade cover takes place in reverse order. Put on the blade cover, turn it 45° anticlockwise until it locks into place briefly and does not fall off.

CAUTION

- The blade must be inserted with great care as it is a very sharp object.

SLIDE

For better cleaning, the slide can be removed from the unit.

- Pull out the slide latch on the right side of the slide.
- Pull the slide away to the rear and remove it.
- Use a moist cloth or running water to clean all parts.

IMPORTANT!

Do not clean the slide in a dishwasher!

- Once a month, please add some drops of resin-free oil or petroleum jelly to the slide guide. Use a soft cotton wool cloth to remove excessive oil / petroleum jelly.

5-YEAR GUARANTEE

For this product we assume an additional guarantee of 60 months beginning with the date of sale. Your legal warranty claim in conformity with Section 439 et seq. of the German Civil Code (BGB) shall remain unaffected by this regulation. The guarantee does not cover any damage which is caused by incorrect handling or use as well as defects which only slightly influence the function or the value of the unit. Moreover, transport damage provided we are not responsible shall be excluded from the claims under guarantee. Guarantee shall be ruled out for damage, the repair of which has not been carried out by us or one of our representations. In case of justifi-fied complaints, we shall repair the defective product or replace it by a product without defects at our discretion.


Illustration du produit	4
Description du produit.....	5
Avant-propos.....	6
Informations relatives à ce mode d'emploi.....	6
Avertissements	6
Indications générales sur la sécurité	7
Danger lié au courant électrique.....	9
Utilisation appropriée de la machine	9
Restriction de responsabilité.....	10
Service clientèle	10
Déballage.....	10
 Recyclage de l'emballage.....	11
Élimination de l'appareil	11
Exigences sur le lieu de montage.....	11
Raccordement électrique.....	11
Sources de danger.....	12
Protection pour enfants.....	12
Service discontinu	12
Produit à trancher.....	12
Mise en service	12
Rehausse combinée comme MiniSlice.....	13
Protection pour enfants.....	13
Tiroir pour la lame	14
Nettoyage	14
Assurer le maintien de la valeur de la lame	14
Retrait de la lame	14
Chariot	15
Garantie de 5 ans	15

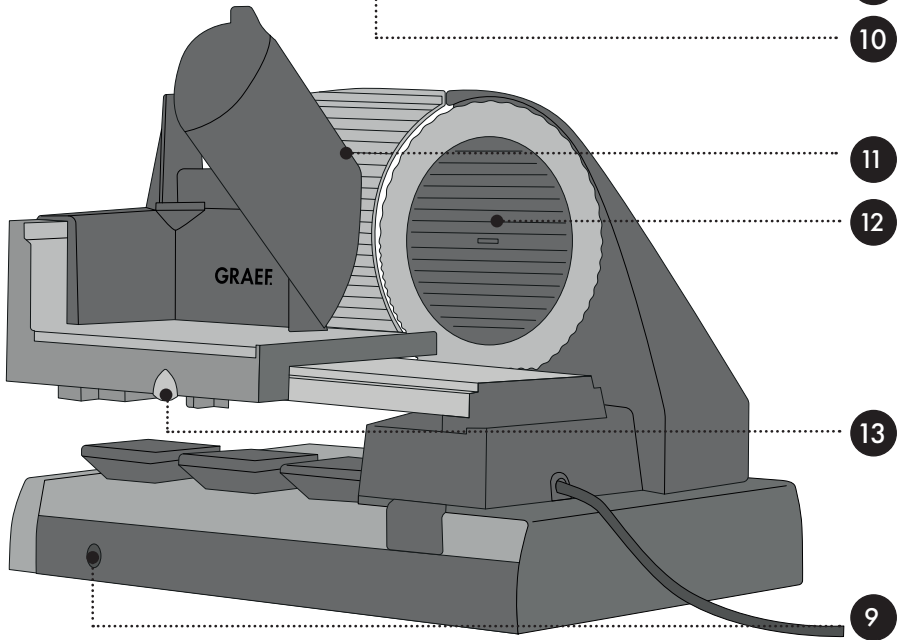
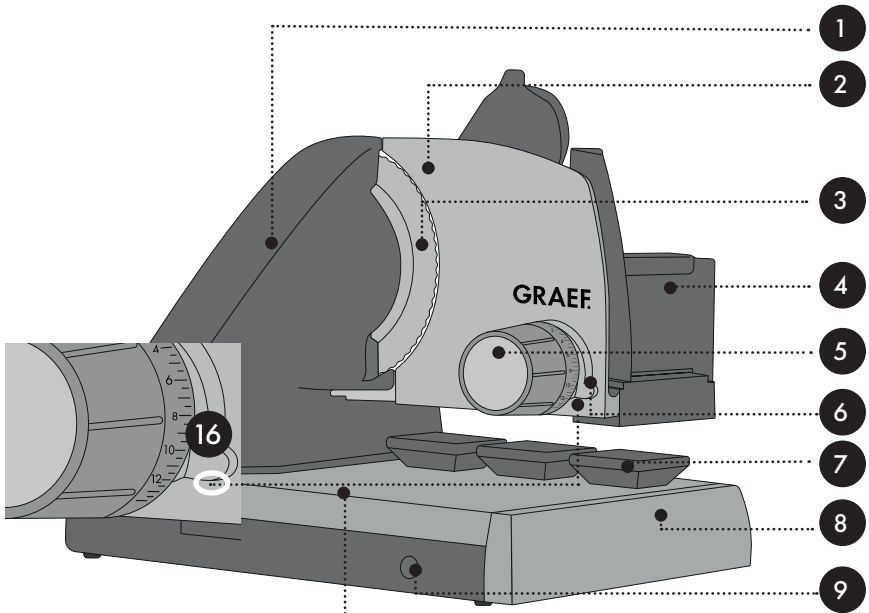
ILLUSTRATION DU PRODUIT

DE

EN

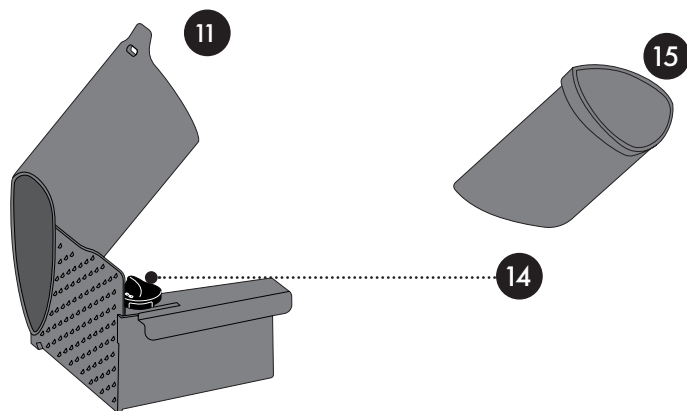
FR

IT



DESCRIPTION DU PRODUIT

- 1 Corps de moteur
- 2 Plaque de butée
- 3 Lame
- 4 Chariot
- 5 Bouton de réglage
- 6 Interrupteur constant et instantané
- 7 Bols à dips
- 8 Tiroir pour la lame (sans lame)
- 9 Ouverture du tiroir pour la lame
- 10 Planche de découpe amovible
- 11 Rehausse combinée « PRO », presse-aliment et support MiniSlice en un
- 12 Plaque de couverture de la lame
- 13 Verrou du chariot
- 14 Levier de fixation de la rehausse combinée
- 15 Utilisation de la rehausse combinée « PRO »
- 16 Obturateur de sécurité pour la protection pour enfants



AVANT-PROPOS

Chère cliente, cher client,

En achetant cette trancheuse universelle, vous avez fait un bon choix. Vous avez acquis un produit de qualité éprouvé.

Nous vous remercions de votre achat et vous souhaitons beaucoup de plaisir avec votre nouvelle trancheuse universelle Graef.

INFORMATIONS RELATIVES À CE MODE D'EMPLOI

Le présent mode d'emploi fait partie intégrante de la trancheuse universelle (ci-après dénommé l'appareil) et vous fournit des informations importantes sur la mise en service, la sécurité, l'utilisation conforme et l'entretien de l'appareil.

Le mode d'emploi doit constamment être disponible à proximité de l'appareil. Il doit être lu et appliqué par chaque personne en charge de la :

- la mise en service ;
- l'utilisation ;
- la résolution de panne et/ou
- Nettoyage

Conservez ce mode d'emploi et remettez-le avec l'appareil au propriétaire suivant.

Ce mode d'emploi ne peut pas prendre en considération chaque utilisation imaginable. Pour de plus amples informations ou en cas de problème, qui ne figurent pas dans ce mode d'emploi ou qui ne sont pas traités de manière suffisamment approfondie, veuillez vous adresser au service client de Graef ou à votre revendeur spécialisé.

AVERTISSEMENTS

Dans ce mode d'emploi, les avertissements et termes suivants sont utilisés :

DANGER

Désigne une situation potentiellement dangereuse. Le non-respect de cet avertissement peut entraîner des blessures graves ou la mort.

ATTENTION

Désigne une situation potentiellement dangereuse. En cas de non-respect de cet avertissement, des dommages matériels peuvent survenir.

IMPORTANT !

Désigne un conseil d'utilisation et d'autres informations particulièrement importantes !

INDICATIONS GÉNÉRALES SUR LA SÉCURITÉ

Cet appareil est conforme aux dispositions de sécurité prescrites. Une utilisation non-conforme peut néanmoins entraîner des dommages pour les personnes et les objets.

Pour une manipulation sûre de cet appareil, veuillez respecter les consignes de sécurité suivantes :

- Avant utilisation, veuillez contrôler l'absence de dommages extérieurs visibles sur le boîtier, le câble et la fiche d'alimentation. Ne faites pas fonctionner un appareil endommagé.
- Les réparations ne doivent être effectuées que par un technicien spécialisé ou le service clientèle de Graef. Les réparations non-conformes peuvent entraîner des dangers considérables pour l'utilisateur. En outre, elles annulent tous droits de garantie.
- Les pièces défectueuses ne doivent être remplacées que par des pièces de rechange originales. Seules ces pièces permettent de garantir les exigences en matière de sécurité.
- Cet appareil peut aussi bien être utilisé par des enfants à partir de 8 ans que par des personnes à capacité physiques, sensorielles ou mentales réduites ou ayant un manque d'expérience et/ou de savoir, lorsqu'ils sont surveillés ou qu'une utilisation sûre de l'appareil leur a été enseigné et qu'ils ont compris les dangers induits par l'appareil. Le nettoyage et l'entretien courant ne doivent pas être effectués par des enfants, sauf s'ils ont 8 ans ou plus et qu'ils sont surveillés.
- L'appareil et son câble de branchement doivent être maintenus éloignés des enfants de moins de 8 ans.
- Les enfants doivent rester sous surveillance, afin de s'assurer qu'ils ne jouent pas avec l'appareil.
- L'appareil n'est pas conçu pour être utilisé avec une minuterie externe ou une télécommande séparée.
- Débrancher le câble d'alimentation en tirant la fiche hors de la prise, sans tirer sur le câble.
- N'utilisez pas l'appareil si le câble de raccordement ou le connecteur sont endommagés.

- Empêchez les fluides d'atteindre la fiche.
- Si le câble d'alimentation est endommagé, il peut être remplacé par son fabricant, le service client ou une personne de qualification équivalente pour éviter des mises en danger.
- N'ouvrez jamais le boîtier de l'appareil. Si des raccords conducteurs sont manipulés et que la structure mécanique et électrique est modifiée, il y a un risque d'électrocution.
- Ne jamais manipuler de pièces sous tension. Elles peuvent provoquer un choc électrique ou même entraîner la mort.
- Avant de brancher l'appareil, comparez les données de branchement (tension et fréquence) sur le panneau de type avec celles de votre réseau électrique. Ces données doivent correspondre, afin qu'aucun dommage ne survienne sur l'appareil.
- Veillez à ce que le cordon d'alimentation soit posé de manière sécurisée. L'appareil peut tomber de la surface de travail en cas d'accrochage au câble.
- Les matériaux d'emballage ne doivent pas être utilisés pour jouer. Risque d'étouffement.
- N'utilisez jamais l'appareil à proximité d'une source de chaleur.
- N'utilisez jamais l'appareil en plein air et conservez-le dans un endroit sec.
- Éteignez l'appareil et débranchez la fiche de la prise avant de changer d'accessoire ou de toucher des pièces en mouvement pendant le fonctionnement.
- Nettoyez tous les accessoires entrant en contact avec les aliments immédiatement après leur utilisation.
- Si l'appareil et les accessoires sont utilisés de manière incorrecte, l'appareil peut être endommagé et il y a un risque de blessure.
- Pour éviter les chocs électriques, n'utilisez jamais l'appareil avec des mains mouillées ou sur une surface humide ou mouillée.
- Ne plongez pas l'appareil, le câble d'alimentation ou la fiche dans l'eau ou dans d'autres liquides.

- Au repos, tourner le bouton de réglage dans le sens des aiguilles d'une montre au-delà de la position zéro jusqu'à la butée, de sorte que la plaque de butée recouvre le tranchant de la lame.
- Ne touchez pas le tranchant de la lame avec les doigts. Celle-ci est très tranchante et peut causer des blessures graves.
- Assurez-vous que l'appareil est éteint et n'est pas branché sur le secteur avant de le nettoyer ou lorsqu'il n'est pas utilisé.
- Contrôlez si la butée est fermée (tranchant de la lame recouvert).
- L'appareil ne doit pas être utilisé sans rehausse combinée, ni sans charriot, à moins que la taille et la forme du produit à trancher ne permettent pas son utilisation.

DANGER LIÉ AU COURANT ÉLECTRIQUE

DANGER

En cas de contact avec des câbles ou des composants sous tension, il y a danger de mort !
 Observez les consignes de sécurité suivantes pour éviter une mise en danger par le courant électrique :

- N'utilisez pas l'appareil si le câble de raccordement ou le connecteur sont endommagés.
- Dans ce cas, faites installer un câble d'alimentation neuf par le service client Graef ou un professionnel autorisé avant de continuer à utiliser l'appareil.
- N'ouvrez jamais le boîtier de l'appareil. Si des raccords conducteurs sont manipulés et que la structure mécanique et électrique est modifiée, il y a un risque d'électrocution.
- Ne jamais manipuler de pièces sous tension. Elles peuvent provoquer un choc électrique ou même entraîner la mort.

UTILISATION APPROPRIÉE DE LA MACHINE

Cet appareil n'est pas conçu pour une utilisation industrielle. L'appareil et ses accessoires sont conçus pour la préparation des aliments. Ne les utilisez pas à d'autres fins.

Cet appareil est conçu pour l'utilisation domestique et similaire, tels que, par exemple :

- Dans les cuisines des employés dans des magasins et des bureaux ;
- Dans les exploitations agricoles ;
- Dans les maisons d'hôtes, les hôtels, motels et autres structures de logement ;
- Dans les pensions petit-déjeuner

IMPORTANT !

Utilisation uniquement à usage domestique !

Toute autre utilisation ou utilisation divergente est considérée comme non-conforme.

ATTENTION

Des dangers peuvent émaner de l'appareil en cas d'utilisation non-conforme.

- Utiliser l'appareil exclusivement de manière conforme.
- Respecter les procédures décrites dans le présent mode d'emploi.

Tout type de responsabilité due à des dommages provoqués par une utilisation non-conforme est exclu.

L'utilisateur porte l'entière responsabilité de ces risques.

RESTRICTION DE RESPONSABILITÉ

Toutes les informations contenues dans le présent mode d'emploi, les dates et les recommandations d'installation, d'exploitation et d'entretien correspondent au niveau le plus avancé de la technique au moment de l'impression et sont effectuées en prenant en compte notre expérience et nos connaissances les meilleures jusqu'à présent.

Aucune responsabilité ne peut être dérivée des données, des illustrations et descriptions qui sont contenues dans ce manuel.

Le fabricant décline toute responsabilité pour les dommages en raison :

- du non-respect du mode d'emploi
- d'une utilisation non-conforme
- des réparations non-conformes
- des modifications techniques
- l'emploi de pièces de rechange non-autorisées

Les traductions sont effectuées selon les meilleures connaissances. Nous déclinons toute responsabilité en cas d'erreur de traduction. Seul le texte d'origine en allemand est contraignant.

SERVICE CLIENTÈLE

Si votre appareil Graef devait être endommagé, veuillez contacter votre revendeur Graef ou le service clientèle Graef au 02932- 9703677 ou envoyez-nous un e-mail à service@graef.de.

IMPORTANT !

Conservez l'emballage original pendant la durée de la garantie de l'appareil, afin de pouvoir l'emballer correctement pour le transport en cas de réclamation de garantie.

DÉBALLAGE

Pour déballer l'appareil, procédez comme suit :

- Retirez l'appareil du carton.
- Enlevez les pièces d'emballage.
- Enlevez les bouts de bandes adhésives éventuels sur l'appareil. Ne pas retirer le panneau de type !



RECYCLAGE DE L'EMBALLAGE

L'emballage protège l'appareil contre les dommages liés au transport. Les matériaux d'emballage sont sélectionnés selon les points de vue des techniques de recyclage et de l'absence de pollution de l'environnement et sont recyclables.

La réintroduction de l'emballage dans le circuit des matériaux économise des matières premières et réduit la production de déchets. Jetez les matériaux d'emballage dont vous n'avez plus besoin dans les points de collecte pour le recyclage portant le label « Point Vert ».



ÉLIMINATION DE L'APPAREIL

À la fin de sa durée de vie, le produit ne doit pas être jeté parmi les déchets ménagés habituels. Le symbole sur le produit et dans le mode d'emploi en atteste. Les matériaux peuvent être réemployés conformément à leur caractérisation. Par le réemploi, l'utilisation des matériaux ou d'autres formes d'utilisation des appareils usagés, vous participez activement à la protection de notre environnement. Veuillez-vous adresser à votre municipalité pour connaître les points de collecte appropriés.

EXIGENCES SUR LE LIEU DE MONTAGE

Pour une utilisation sûre et sans erreur de l'appareil, le lieu de montage doit répondre aux exigences suivantes :

- L'appareil doit être disposé sur un support fixe, nivelé, horizontal, non dérapant et ayant une capacité de charge suffisante.
- Veillez à ce qu'il ne puisse pas tomber.
- Choisissez un emplacement d'installation de façon à ce que les enfants ne puissent pas toucher au câble d'alimentation de l'appareil.
- Ne posez pas l'appareil sur des surfaces chaudes telles que des plaques chauffantes ou à proximité.
- N'utilisez jamais l'appareil en plein air et conservez-le dans un endroit sec.
- L'appareil n'est pas conçu pour être encastré dans un mur ou dans un meuble.
- Ne mettez pas l'appareil dans un environnement chaud, humide ou mouillé.
- La prise doit être facilement accessible, de façon à ce que le câble électrique puisse être facilement retiré en cas d'urgence.

RACCORDEMENT ÉLECTRIQUE

Pour une utilisation sûre et sans défaut de l'appareil, le raccordement électrique doit répondre aux exigences suivantes :

- Avant de brancher l'appareil, comparez les données de branchement (tension et fréquence) sur le panneau de type avec celles de votre réseau électrique. Ces données doivent correspondre, afin qu'aucun dommage ne survienne sur l'appareil. En cas de doute, s'adresser à un électricien qualifié.
- La prise doit être protégée au minimum par un fusible 10A.
- Assurez-vous que le câble électrique n'est pas endommagé et qu'il n'est pas posé sur des

surfaces chaudes ou des arêtes coupantes.

- Le câble de branchement ne doit pas être tendu.
- La protection électrique de l'appareil est garantie uniquement lorsqu'il est branché à une prise avec un contact de protection conforme à la réglementation. Le fonctionnement depuis une prise sans contact de protection est interdit. En cas d'incertitude, faites contrôler l'installation domestique par un électricien qualifié. Le fabricant décline toute responsabilité pour les dommages entraînés par un contact de protection sectionné ou manquant.

SOURCES DE DANGER

ATTENTION

La lame très tranchante peut couper des membres du corps.

Il y a un danger de coupe notamment pour vos doigts. Pour cette raison, ne mettez pas les mains dans l'espace entre la plaque de butée et la lame tant que la plaque de butée n'est pas complètement fermée, c'est-à-dire qu'elle n'est pas réglée sur « 0 ».

SERVICE DISCONTINU

Après un service discontinu de 10 minutes, laisser refroidir le moteur pendant 1 heure.

PRODUIT À TRANCHER

Avec cet appareil vous pouvez couper du pain, du jambon, de la saucisse, du fromage, des fruits, des légumes, etc.

IMPORTANT !

En aucun cas, vous pouvez couper des objets durs tels que des aliments congelés, des os, du bois, des tôles ou tout autre objet similaire.

MISE EN SERVICE

- Insérez la fiche dans la prise électrique.
- Sélectionnez l'épaisseur de coupe souhaitée.
- Posez l'aliment sur le chariot.
- Placez la rehausse combinée sur la paroi arrière du chariot et placez la rehausse combinée sur le produit à couper.
- Maintenez soit l'interrupteur instantané enfoncé ou appuyez sur l'interrupteur instantané et poussez-le vers le bas pour le commuter en exploitation continue.

IMPORTANT !

L'appareil ne doit pas être utilisé sans rehausse combinée, à moins que la taille et la forme du produit à trancher ne permettent pas son utilisation. Dès que la taille ou la forme du produit à couper permet d'utiliser l'accessoire combiné, il faut l'utiliser.

- Appuyez légèrement le produit à trancher avec la rehausse combinée contre la plaque de butée et guider le chariot de manière régulière contre la lame.

- Après la fin du processus de coupe, relâchez l'Interrupteur instantané ou poussez l'interrupteur à nouveau vers le haut.

IMPORTANT !

Les aliments mous (par ex. le fromage ou le jambon) se tranchent le mieux à l'état refroidi. Les aliments mous se laissent plus facilement trancher en les poussant doucement vers l'avant.

REHAUSSE COMBINÉE COMME MINISLICE

- Placez la rehausse combinée au dos du chariot.
- Tournez fermement le levier de fixation.
- Placez les aliments à trancher, p. ex concombre, carottes, champignons, tomates cerise etc. dans le compartiment.
- Si nécessaire, placez l'insert dans le compartiment. Il glisse de lui-même vers le bas. **Ne pas appuyer.**
- Réglez l'épaisseur de coupe souhaitée.
- Placez un plateau, un planche ou une assiette sous la lame.
- Maintenez soit l'interrupteur instantané enfoncé ou appuyez sur l'interrupteur instantané et poussez-le vers le bas pour le commuter en exploitation continue.
- Guider le chariot de manière homogène contre la lame.
- Après la fin du processus de coupe, relâchez l'Interrupteur instantané ou poussez l'interrupteur à nouveau vers le haut.
- Desserrez le verrouillage de la rehausse combinée.
- Après utilisation, nettoyez la rehausse combinée.

IMPORTANT !

Un nettoyage fréquent au lave-vaisselle peut entraîner une décoloration. Il est recommandé de le nettoyer à la main sous l'eau courante.

PROTECTION POUR ENFANTS

Pour sécuriser la lame (la plaque de butée doit être fermée, c'est-à-dire être sous « 0 »), poussez le chariot devant la lame et enfoncez le verrou du chariot. Le chariot est fixe. Pour activer la protection pour enfants, il faut tourner le bouton de réglage dans le sens des aiguilles d'une montre, au-delà de la position zéro, jusqu'à la butée. Pousser maintenant l'obturateur de sécurité aussi loin que possible vers l'extérieur. Le bouton de réglage et l'interrupteur marche/arrêt sont maintenant verrouillés.

TIROIR POUR LA LAME

IMPORTANT !

Le tiroir pour la lame est équipé d'une protection pour les enfants.

- Pour ouvrir le tiroir, vous appuyez simultanément sur les deux boutons de verrouillage de la protection pour enfants qui se trouvent à gauche et à droite de la plaque de fond.

- Vous pouvez y ranger vos lames.
- Pour faciliter le nettoyage, l'étagère peut être retirée.

IMPORTANT !

Ne pas nettoyer le tiroir dans le lave-vaisselle. Nettoyez-le avec un chiffon humide.

NETTOYAGE

Nettoyez les surfaces extérieures de l'appareil avec un chiffon souple et humide. En cas d'encrassement fort, un produit nettoyant léger peut être employé.

ASSURER LE MAINTIEN DE LA VALEUR DE LA LAME

Pour un tranchant durable et pour assurer le maintien de la valeur de votre lame Graef, nous vous recommandons de la nettoyer régulièrement, notamment après le tranchage de viandes saumurées ou de jambon. Ces aliments contiennent des sels qui, s'ils restent sur la surface de la lame pour une durée prolongée, peuvent même causer la formation de couches de rouille (même sur de l'acier inoxydable).

Lors du tranchage d'aliments contenant beaucoup d'eau, comme par exemple des tomates ou des concombres, il peut également se former une couche de rouille suite à un nettoyage manquant ou incorrect (trop humide) sur la surface de la lame. C'est pourquoi nous vous recommandons de nettoyer la lame directement après son utilisation avec un chiffon humide et le cas échéant avec un peu de liquide-vaisselle.

Veillez dévisser la lame de temps à autre et nettoyez l'appareil de l'intérieur. Cela est surtout conseillé si vous avez coupé des aliments « juteux » (légumes, fruits, rôtis etc.). Manier la lame avec précaution.

RETRAIT DE LA LAME

Veillez dévisser la lame de temps à autre et nettoyez l'appareil de l'intérieur. Cela est surtout conseillé si vous avez coupé des aliments « juteux » (tomates, fruits, rôtis etc.). Manier la lame avec précaution.

- Tirez le chariot vers vous.
- Retirez la plaque de protection de lame en la tournant de 45° vers la droite.

IMPORTANT !

Vous pouvez au choix tourner la plaque de protection de lame de 45° à la main ou insérer une pièce de monnaie (par ex. 1 euro) dans la fente prévue et tourner la plaque de protection de lame de 45°.

N'appuyez pas trop fort, sinon vous risquez d'enlever directement la lame avec.

- Pivotez la fermeture de la lame à 90° vers la droite et retirez doucement la lame.
- Nettoyez l'intérieur de la lame avec un chiffon humide.
- De temps en temps, il faut aussi graisser la roue dentée des lames.
- La mise en place de la lame et de la plaque de protection de la lame s'effectue dans l'ordre inverse. Placez la plaque de protection de lame, tournez-la de 45° dans le sens inverse des aiguilles d'une montre jusqu'à ce qu'elle s'enclenche brièvement et ne tombe pas.

ATTENTION

- L'insertion de la lame doit se faire avec la plus grande prudence, car il s'agit d'un objet très tranchant.

CHARIOT

Pour faciliter le nettoyage, le chariot peut être retiré de l'appareil.

- Pour cela, retirez le verrou du chariot sur le côté droit du chariot.
- Tirez le chariot vers l'arrière et enlevez-le.
- Essuyez tous les éléments avec un chiffon humide ou sous l'eau du robinet.

IMPORTANT !

Ne pas mettre le chariot au lave-vaisselle !

- Veuillez appliquer quelques gouttes d'huile sans résine ou de la vaseline sur le guidage du chariot une fois par mois. Enlever les résidus d'huile/de vaseline à l'aide d'un chiffon en coton doux.

GARANTIE DE 5 ANS

Nous fournissons une garantie supplémentaire pour ce produit, valable 60 mois. Vos droits de garantie selon § 439 ff. BGB-E (code civil allemand) n'en sont pas affectés. Ne sont pas compris dans la garantie les dommages qui sont survenus après une manipulation ou utilisation non-conforme ainsi que des vices qui influencent faiblement le fonctionnement et la valeur de l'appareil. En outre, les dommages dus au transport sont exclus de la responsabilité de garantie, dans la mesure où ils ne nous sont pas imputables. Nous déclinons toute responsabilité de garantie pour les dommages entraînés par une réparation effectuée par un tiers et pas par nous ou par une de nos filiales. En cas de réclamation de droit, nous décidons soit de réparer, soit de remplacer le produit défectueux par un produit en bon état de fonctionnement.


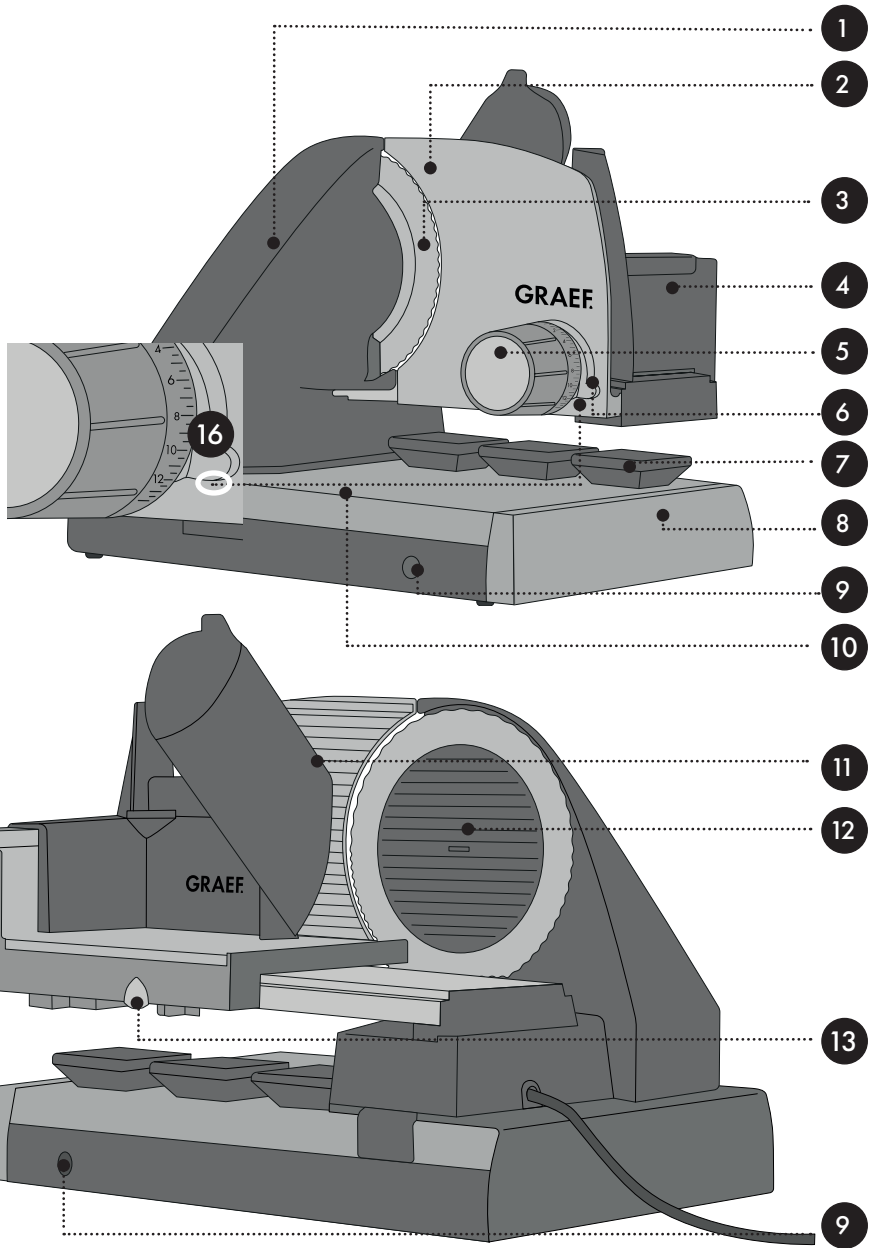
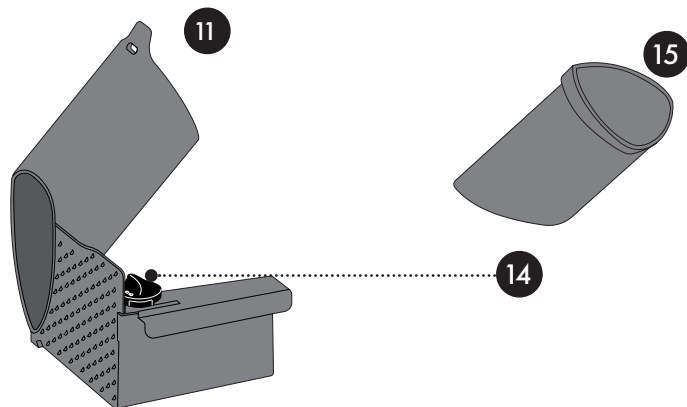
Immagine del prodotto	4
Descrizione del prodotto.....	5
Prefazione.....	6
Informazioni relative a queste istruzioni per l'uso.....	6
Contrassegni di pericolo	6
Avvertenze generali per la sicurezza	7
Pericolo da corrente elettrica	9
Uso conforme.....	9
Limitazione della responsabilità.....	10
Assistenza clienti	10
Disimballare.....	10
 Smaltimento dell'imballaggio	11
Smaltimento del dispositivo.....	11
Requisiti del punto di installazione.....	11
Allacciamento elettrico	11
Fonti di pericolo.....	12
Dispositivo di sicurezza per i bambini	12
Funzionamento di breve durata	12
Materiale da taglio	12
Messa in servizio.....	12
Accessorio combinato in funzione di MiniSlice	13
Dispositivo di sicurezza per i bambini	13
Cassetto portacoltelli e tagliere	14
Pulizia.....	14
Garantire la conservazione della lama	14
Rimozione delle lame.....	14
Carrello	15
5 anni di garanzia	15

IMMAGINE DEL PRODOTTO



- 1 Corpo motore
- 2 Piastra d'arresto
- 3 Lama
- 4 Carrello
- 5 Manopola di regolazione
- 6 Interruttore per il funzionamento temporaneo o continuo
- 7 Ciotola per salse
- 8 Cassetto per le lame (senza lame)
- 9 Vano cassetto portalame
- 10 Tagliere rimovibile
- 11 Accessorio combinato "PRO", supporto per i residui e accessorio MiniSlice in uno
- 12 Piastra coprilama
- 13 Blocco carrello
- 14 Accessorio combinato con leva di bloccaggio
- 15 Inserto per accessorio combinato "PRO"
- 16 Corsore per la chiusura di sicurezza per bambini



PREFAZIONE

Gentile Cliente,

con l'acquisto di questa affettatrice universale ha fatto una buona scelta. Ha acquistato un prodotto di qualità comprovata.

Desideriamo ringraziarla per l'acquisto e augurarle un'esperienza soddisfacente con la sua nuova affettatrice universale.

INFORMAZIONI RELATIVE A QUESTE ISTRUZIONI PER L'USO

Le presenti istruzioni d'uso sono parte integrante dell'affettatrice universale (in seguito denominata dispositivo) e forniscono informazioni di fondamentale importanza per l'effettiva messa in funzione, la sicurezza e l'utilizzo corretto in linea con le finalità previste, oltre alle indicazioni relative alla manutenzione e alla cura del dispositivo stesso.

Le istruzioni per l'uso devono essere sempre disponibili presso il dispositivo. Devono essere lette e rispettate da chiunque sia incaricato con la:

- Messa in servizio,
- Gestione,
- Risoluzione di disfunzioni e/o la
- Pulizia

Conservare queste istruzioni per l'uso e consegnatele al successivo proprietario assieme al dispositivo stesso.

Queste istruzioni d'uso non possono coprire tutti gli aspetti possibili ed immaginabili. Per maggiori informazioni o per problemi, non o non esaurientemente trattati nel presente manuale, rivolgersi al servizio assistenza clienti di Graef o a un suo rivenditore.

CONTRASSEGNI DI PERICOLO

In queste istruzioni per l'uso vengono utilizzati i seguenti contrassegni di pericolo e le seguenti parole di segnalazione:

AVVERTENZA

Indica una situazione potenzialmente pericolosa. La non osservanza di questo contrassegno potrebbe causare gravi lesioni o condurre addirittura alla morte.

ATTENZIONE

Indica una situazione potenzialmente pericolosa. La non osservanza di questo contrassegno potrebbe causare danni a oggetti.

IMPORTANTE!

Questo contrassegno indica degli speciali consigli per l'utilizzo o delle informazioni particolarmente importanti!

AVVERTENZE GENERALI PER LA SICUREZZA

DE

EN

FR

IT

Questo dispositivo è conforme alle norme di sicurezza vigenti. Tuttavia, l'uso improprio può provocare lesioni personali o danni materiali.

Per un uso sicuro del dispositivo, osservare le seguenti avvertenze per la sicurezza:

- Prima dell'uso, controllare attentamente se il contenitore del dispositivo, il cavo di collegamento o la spina di rete presentassero eventuali danni esterni visibili. Non mettere in funzione il dispositivo se lo stesso dovesse risultare danneggiato.
- Le riparazioni devono essere eseguite solo da un esperto o dal servizio assistenza clienti di Graef. Le riparazioni improprie possono causare notevoli rischi per l'utente. Inoltre estinguono la garanzia.
- I componenti difettosi devono essere sostituiti solo con parti di ricambio originali. Solo utilizzando queste componenti si garantisce il rispetto dei requisiti di sicurezza.
- Il presente apparecchio può essere usato anche da bambini di almeno 8 anni di età, da persone con ridotte capacità fisiche, sensoriali o mentali e da persone senza particolari esperienze o conoscenze, purché siano sotto sorveglianza o siano state date loro le adeguate istruzioni sull'uso dell'apparecchio in modo che questi utenti abbiano compreso pienamente i rischi e le precauzioni di sicurezza che l'apparecchio comporta. A i bambini non deve essere consentito di effettuare operazioni di pulizia o di manutenzione sull'apparecchio a meno che non siano supervisionati da un adulto e siano comunque più grandi di 8 anni di età.
- L'apparecchio e il suo cavo di allacciamento devono essere tenuti fuori dalla portata dei bambini di età inferiore agli 8 anni.
- I bambini devono essere sorvegliati in modo da assicurarsi che non giochino con il dispositivo.
- L'apparecchio non è destinato ad essere utilizzato mediante timer esterno o sistema di funzionamento remoto separato.
- Scollegare sempre il dispositivo dalla presa di corrente afferrando la spina di rete e non il cavo di cavo di collegamento.

- Non usare l'apparecchio se il cavo di allacciamento o la spina sono danneggiati.
- Evitare che i liquidi entrino in contatto con la spina.
- Per prevenire rischi e pericoli, se il cavo di alimentazione è danneggiato, questo può essere sostituito unicamente dal produttore, dal suo rappresentante o una persona debitamente qualificata.
- Non aprire in nessun caso il contenitore del dispositivo. Se si toccano gli allacciamenti che conducono tensione e si modifica la struttura elettrica e meccanica, sussiste pericolo di scossa elettrica.
- Non toccare mai le parti sotto tensione. Ciò può provare scossa elettrica o addirittura la morte.
- Prima di allacciare il dispositivo, confrontare i dati di allacciamento (tensione e frequenza) presenti sulla targhetta del modello con quelli della vostra rete elettrica. Questi dati devono coincidere affinché non si verifichino danni al dispositivo.
- Assicurarsi sempre che il cavo di alimentazione sia installato in sicurezza. Il rischio di impigliarsi nel cavo, potrebbe portare alla caduta del dispositivo dalla superficie di lavoro.
- I materiali d'imballo non devono essere usati per giocare. Sussiste pericolo di soffocamento.
- Non usare mai l'apparecchio in prossimità di fonti di calore.
- Non usare mai l'apparecchio all'aperto e conservarlo in un luogo asciutto.
- Spegnerne sempre il dispositivo e staccare la spina del cavo di alimentazione dalla presa prima di sostituire qualsiasi accessorio o toccare parti che si muovono durante il funzionamento.
- Pulire tutti gli accessori entrati in contatto con alimenti immediatamente dopo l'uso.
- Se il dispositivo e gli accessori non vengono utilizzati correttamente, il dispositivo potrebbe danneggiarsi e sussiste il rischio di lesioni.
- Per evitare scosse elettriche, non usare mai il dispositivo con le mani bagnate o su una superficie umida o bagnata.

- Non immergere il dispositivo, il cavo di alimentazione o la spina in acqua o altri liquidi.
- Quando il dispositivo non è in uso, ruotare la manopola di regolazione in senso orario oltre la posizione zero fino alla battuta, in modo che la piastra di arresto copra completamente il bordo della lama.
- Non toccare il bordo della lama con le dita, in quanto la lama è molto tagliente e può causare diverse lesioni.
- Prima di procedere con la pulizia o in caso di non utilizzo, assicurarsi che il dispositivo sia spento e scollegato dalla rete elettrica.
- Controllare se la battuta è chiusa (la lama è coperta).
- Non utilizzare il dispositivo senza il carrello o l'accessorio combinato, a meno che le dimensioni e la conformazione del materiale da tagliare rendano impossibile impiegare l'accessorio combinato.

PERICOLO DA CORRENTE ELETTRICA

AVVERTENZA

Il contatto con cavi o componenti sotto tensione può essere fatale!

Seguite attentamente le seguenti avvertenze per la sicurezza per evitare il pericolo da corrente elettrica:

- Non usare l'apparecchio se il cavo di allacciamento o la spina sono danneggiati.
- In questo caso, prima di continuare ad utilizzare il dispositivo, fare installare un nuovo cavo di alimentazione dal servizio clienti Graef oppure da un esperto autorizzato.
- Non aprire in nessun caso il contenitore del dispositivo. Se si toccano gli allacciamenti che conducono tensione e si modifica la struttura elettrica e meccanica, sussiste pericolo di scossa elettrica.
- Non toccare mai le parti sotto tensione. Ciò può provare scossa elettrica o addirittura la morte.

USO CONFORME

Questo dispositivo non è progettato per un uso commerciale. Il dispositivo e gli accessori sono stati progettati esclusivamente per la lavorazione di alimenti. Si prega di non usarli per altri scopi.

Questo dispositivo è stato progettato per un uso domestico o ambienti simili quali:

- Le cucine per il personale di uffici o negozi
- Le proprietà agricole
- Gli hotel, motel o altre strutture alberghiere, da mettere a libera disposizione degli ospiti
- I bed & breakfast

IMPORTANTE!

Dispositivo progettato solamente per uso domestico!

Qualunque altro o diverso utilizzo da questo, è considerato non conforme.

ATTENZIONE

In caso di un utilizzo non conforme, il dispositivo potrebbe presentare alcuni pericoli.

- Usare il dispositivo solo come previsto.
- Seguire attentamente tutti i processi descritti in queste istruzioni per l'uso.

Sono escluse qualsiasi rivendicazioni per danni riconducibili ad un uso non conforme.

L'utente si assume ogni rischio.

LIMITAZIONE DELLA RESPONSABILITÀ

Tutte le informazioni tecniche, i dati e le note per l'installazione, l'utilizzo e la manutenzione contenuti in queste istruzioni per l'uso, corrispondono all'aggiornamento dell'ultima edizione di stampa e vengono riportati nel rispetto della nostra migliore conoscenza ed esperienza acquisita fino ad oggi.

Le informazioni, le illustrazioni e le descrizioni contenute in queste istruzioni d'uso non possono quindi dare luogo ad alcun reclamo.

Il produttore non si assume alcuna responsabilità per danni riconducibili a:

- L'inosservanza di queste istruzioni d'uso
- L'uso non conforme
- Le riparazioni non idonee
- Le alterazioni tecniche
- L'utilizzo di pezzi di ricambio non autorizzati

Le traduzioni vengono effettuate al meglio delle capacità. Non ci assumiamo alcuna responsabilità per gli errori di traduzione. È legalmente vincolante esclusivamente il testo originale tedesco.

ASSISTENZA CLIENTI

Se il vostro dispositivo Graef si dovesse danneggiare, siete pregati di contattare il vostro rivenditore oppure il servizio di assistenza clienti Graef al numero 02932 - 9703677 oppure tramite e-mail all'indirizzo service@graef.de.

IMPORTANTE!

Conservare l'imballaggio originale per tutto il periodo di validità della garanzia in modo da poter confezionare e trasportare idoneamente il dispositivo in caso di rivendicazione della stessa.

DISIMBALLARE

Per disimballare il dispositivo procedere come segue:

- Estrarre il dispositivo dalla scatola di cartone.
- Rimuovere le componenti dell'imballaggio.
- Togliere eventuali etichette dall'apparecchio. Non togliere la targhetta del modello!



SMALTIMENTO DELL'IMBALLAGGIO

L'imballaggio protegge il dispositivo da danni durante il trasporto. I materiali da imballo sono selezionati in funzione della compatibilità e ottica di smaltimento e sono pertanto riciclabili.

Con il recupero dell'imballaggio all'interno del circolo di riciclaggio è possibile risparmiare materie prime e diminuire i rifiuti. Smaltite i materiale dell'imballaggio non più utile presso i punti di raccolta di riciclaggio "punto verde".



SMALTIMENTO DEL DISPOSITIVO

Al termine del suo ciclo vitale non è consentito smaltire questo prodotto con i normali rifiuti domestici. Il simbolo applicato al prodotto e riportato sulle istruzioni per l'uso fa riferimento a questo. I materiali sono riciclabili in base al contrassegno che riportano. Con il riciclaggio, il recupero dei materiali o altre forme di riciclo di apparecchi dismessi, si fornisce un contributo importante alla tutela dell'ambiente. Informatevi presso il vostro comune per conoscere i centri di raccolta di competenza.

REQUISITI DEL PUNTO DI INSTALLAZIONE

Per un uso sicuro e privo di difetti del dispositivo il punto di installazione deve soddisfare i seguenti requisiti:

- L'apparecchio deve essere collocato su una base solida, piana, orizzontale e anti-scivolo con sufficiente portata.
- Assicurarsi che il dispositivo non possa cadere.
- Scegliere un punto di installazione tale che i bambini non possano raggiungere il cavo di alimentazione del dispositivo.
- Non posizionare l'apparecchio su una superficie calda, come la piastra elettrica o in prossimità di fiamme.
- Non utilizzare mai il dispositivo in esterno e conservarlo sempre in un posto asciutto.
- Questo apparecchio non è previsto per essere incassato in una parete o in un armadio a muro.
- Non mettere il dispositivo in un ambiente caldo, bagnato o umido.
- La presa di corrente deve essere facilmente accessibile in modo da poter scollegare facilmente il cavo di rete in caso di emergenza.

ALLACCIAMENTO ELETTRICO

Per un funzionamento sicuro e senza errori, durante il collegamento elettrico del dispositivo è necessario osservare quanto segue:

- Prima di allacciare il dispositivo, confrontare i dati di allacciamento (tensione e frequenza) presenti sulla targhetta del modello con quelli della vostra rete elettrica. Questi dati devono

coincidere affinché non si verifichino danni al dispositivo. In caso di dubbi, consultare un elettricista specializzato.

- La presa di corrente deve essere protetta da almeno un fusibile da 10A.
- Prestare particolare attenzione che il cavo dell'alimentazione sia intatto e non venga condotto sopra superfici calde o bordi taglienti.
- Il cavo di collegamento non deve essere tirato.
- La sicurezza elettrica del dispositivo è garantita solamente nel momento in cui lo stesso sia collegato ad un sistema con conduttura di terra conformemente installato. L'uso di una presa di corrente senza conduttore di terra è vietato. In caso di dubbi far verificare l'impianto domestico a un elettricista specializzato. Il produttore non si assume responsabilità alcuna per danni causati da un conduttore di terra mancante o aperto.

FONTI DI PERICOLO

ATTENZIONE

A causa dell'elevata affilatura, la lama può recidere parti del corpo.

In particolare sono soggette a questo pericolo le vostre dita. Per questa ragione, astenersi dal mettere le mani nello spazio tra la piastra di battuta e la lama, finché la piastra stessa non è completamente chiusa, ossia posizionata al di sotto dello "0".

FUNZIONAMENTO DI BREVE DURATA

Dopo un utilizzo limitato di 10 minuti, si consiglia di lasciare raffreddare il motore per un periodo di 1 ora.

MATERIALE DA TAGLIO

Questo dispositivo è progettato per tagliare una varietà di alimenti, tra cui pane, prosciutto, salumi, formaggi, frutta, verdura e altro ancora.

IMPORTANTE!

Non tagliare mai oggetti duri come cibi congelati, ossa, legno, lamiere o simili.

MESSA IN SERVIZIO

- Inserire la spina nella presa di corrente.
- Selezionare lo spessore di taglio desiderato.
- Sistemare il prodotto da affettare sul carrello.
- Collocare l'accessorio combinato sulla parete posteriore del carrello e accostarlo al materiale da tagliare.
- Tenere premuto l'interruttore momentaneo oppure premere l'interruttore momentaneo e farlo scorrere verso il basso per passare al funzionamento continuo.

IMPORTANTE!

Non utilizzare il dispositivo senza l'accessorio combinato, a meno che le dimensioni e la conformazione del materiale da tagliare ne rendano impossibile l'uso. Utilizzare l'accessorio combinato non appena le caratteristiche dimensionali e strutturali del materiale da tagliare ne consentono l'impiego.

- Premere delicatamente il materiale da tagliare contro la piastra di arresto utilizzando l'accessorio combinato e condurre il carrello con movimenti uniformi verso la lama.
- Al termine del processo di taglio, rilasciare l'interruttore momentaneo o spingere nuovamente l'interruttore verso l'alto.

IMPORTANTE!

Prodotti morbidi (per es. formaggio o prosciutto) si lasciano affettare meglio quando sono freddi. Il materiale morbido risulta più agevole da tagliare se viene spinto in avanti ad una velocità ridotta.

ACCESSORIO COMBINATO IN FUNZIONE DI MINISLICE

- Posizionare l'accessorio combinato sul retro del carrello.
- Avvitare saldamente la leva di bloccaggio.
- Sistemare i prodotti da affettare, per esempio cetrioli, carote, funghi, pomodori ciliegini, ecc. nel bocchettone di riempimento.
- Se necessario, inserire l'inserto nel vano di carico. Quest'ultimo scivola verso il basso in maniera autonoma. **Non premere.**
- Regolare lo spessore della fetta desiderato.
- Posizionare un vassoio, un tagliere o un piatto sotto la lama.
- Premere o tenere premuto l'interruttore momentaneo e spingerlo verso il basso per passare alla modalità di funzionamento continuo.
- Far scorrere il carrello verso la lama con movimento regolare.
- Al termine del processo di taglio, rilasciare l'interruttore momentaneo o spingere nuovamente l'interruttore verso l'alto.
- Sbloccare l'accessorio combinato.
- Effettuare la pulizia dell'accessorio combinato dopo ogni utilizzo.

IMPORTANTE!

I ripetuti lavaggi in lavastoviglie possono causare decolorazioni. Si consiglia la pulizia manuale sotto acqua corrente.

DISPOSITIVO DI SICUREZZA PER I BAMBINI

Per fissare la lama (la piastra di arresto deve essere chiusa, cioè al di sotto di "0"), spingere il carrello davanti alla lama e premere il blocco del carrello. Il carrello è bene in sede. Per attivare la funzione di blocco bambini, è necessario ruotare la manopola di regolazione in senso orario oltre la posizione zero fino alla battuta. Spingere ora il cursore di sicurezza il più possibile verso l'esterno. In questo stato, la manopola di regolazione e l'interruttore On/Off sono bloccati.

CASSETTO PORTACOLTELLI E TAGLIERE

IMPORTANTE!

Il cassetto portalamme è dotato di una serratura di sicurezza per bambini.

- Per aprire il cassetto, premere contemporaneamente i due pulsanti per la sicura dei bambini situati a destra e a sinistra della piastra di base.
- Qui potete riporre le vostre lame.
- È possibile estrarre il cassetto per agevolare le operazioni di pulizia.

IMPORTANTE!

Non pulire cassetto in lavastoviglie. Pulirlo con un panno umido.

PULIZIA

Pulire le superfici esterne dell'apparecchio con un panno morbido inumidito. In caso di sporco tenace è possibile usare un detergente delicato.

GARANTIRE LA CONSERVAZIONE DELLA LAMA

Per garantire una buona e durevole affilatura e per mantenerne il valore della vostra lama Graef, consigliamo di pulirla regolarmente, soprattutto dopo aver affettato delle carni salate o prosciutti crudi. Questi prodotti alimentari contengono sali che, se rimanessero troppo a lungo sulla superficie della lama, potrebbero causare la formazione di ruggine (anche su acciaio "inossidabile").

Affettando prodotti contenenti tanta acqua, per esempio pomodori o cetrioli, potrebbe formarsi della ruggine sulla superficie della lama se non viene pulita (o viene pulita male). Per questo motivo consigliamo di passare un panno umido con eventualmente un po' di detersivo sulla lama direttamente dopo l'uso.

Di tanto in tanto si prega di svitare la lama e di pulire il dispositivo anche dall'interno. Soprattutto quando sono stati affettati prodotti "succosi" (verdure, frutti, arrosto, ecc.). Maneggiare la lama con estrema cura.

RIMOZIONE DELLE LAME

Svitare di tanto in tanto la lama per pulire accuratamente l'interno del dispositivo, soprattutto dopo aver tagliato alimenti "succosi" come pomodori, frutta, arrostiti, ecc. Maneggiare la lama con estrema cura.

- Tirare l'intero carrello verso di voi.
- Rimuovere la piastra coprilama ruotandola di 45° verso destra.

IMPORTANTE!

La piastra coprilama può essere ruotata manualmente di 45°. Alternativamente è anche possibile inserire una moneta (per esempio una moneta da 1 euro) nell'apposita fessura e girare la piastra coprilama di 45°.

Si raccomanda di non esercitare una pressione eccessiva, altrimenti si rischierebbe la rimozione accidentale della lama.

- Ruotare il blocco della lama di 90° verso destra e staccare con cautela quest'ultima.
- Pulire la parte interna della lama con un panno umido.
- Si consiglia di ingrassare periodicamente anche la ruota dentata della lama.
- Riapplicare la lama e la piastra coprilama seguendo l'ordine inverso. Collocare la piastra coprilama, ruotarla di 45° in senso antiorario fino quando non si sarà innestata e posizionata correttamente.

ATTENZIONE

- La lama deve essere inserita con estrema attenzione in quanto rappresenta un oggetto molto affilato.

CARRELLO

Per facilitare la pulizia, è possibile rimuovere il carrello dal dispositivo.

- Per farlo, estrarre il fermo del carrello posizionato sul lato destro.
- Successivamente, tirare il carrello all'indietro e rimuoverlo.
- Pulire tutti gli elementi con un panno umido o sotto l'acqua corrente.

IMPORTANTE!

Non mettere il carrello in lavastoviglie per pulirlo!

- A cadenza mensile, consigliamo di applicare alcune gocce di olio non contenente resina o vaselina sulla guida del carrello. Rimuovere l'olio/vasellina in eccesso con un morbido panno di cotone.

5 ANNI DI GARANZIA

Per questo prodotto offriamo inoltre una garanzia del produttore di 60 mesi. Il diritto legale alla garanzia resta invariata da questa regolazione in base al § 439 seg. del BGB-E (pro-getto di legge del codice civile tedesco). La prestazione di garanzia non contempla i danni derivanti da uso o trattamento improprio, come i difetti che influiscono sul funzionamento o il valore del dispositivo solo in misura esigua. Sono inoltre esclusi dal diritto di garanzia i danni da trasporto fin tanto che noi non ne siamo responsabili. Per danni derivanti da una riparazione non eseguita da noi o dai nostri rappresentanti, il diritto di garanzia è escluso. In caso di reclamo legittimo effettueremo a nostra scelta la riparazione del prodotto difettoso o la sua sostituzione con un prodotto esente da difetti.



Gebr. Graef GmbH & Co. KG |
Donnerfeld 6 | 59757 Arnsberg | www.graef.de