

**DE | Allgemeine Sicherheitshinweise!**

Lesen und beachten Sie die Montageanleitung Schritt für Schritt. Nur dann ist korrekte und sichere Montage gewährleistet!

Achtung! Kleinteile können von Kindern verschluckt werden!

= Mögliche Sachschäden.

Prüfen Sie bitte vor der Montage die Abmessungen Ihres Fensters. Das Plissee sollte mindestens 2cm breiter sein als die Fensterscheibe.

Nachdem Sie die Klemmträger am oberen und unteren Teil des Fensterflügels befestigt haben, schieben Sie die bereits am Plissee vormontierten Spannhalter in die oberen Klemmträger.

Bitte achten Sie darauf, dass die Schnüre parallel laufen und nicht verdreht sein dürfen, um eine einwandfreie Funktion zu gewährleisten. Die Länge der Schnüre passen Sie gemäß Ihrer Fensterhöhe an den unteren Spannhaltern an, indem Sie diese straff spannen und neu verknoten. Bitte auf gemäßigte Schnurspannung achten - das Plissee muss sich leichtgängig auf- und ab-bewegen lassen. Prüfen Sie die Funktionsweise des Plissees bevor Sie die überschüssige Schnur abschneiden.

Nachdem Sie das Plissee mehrmals auf- und runtergezogen haben, entfernen Sie bitte die Bänderole.

**EN | General Safety Instructions!**

Please read and follow the installation instructions step by step, as this is the only way to ensure proper and safe assembly!

Caution! Small parts can be swallowed by children!

= Potential damage to property.

Check the dimensions of your window before installing. The pleated shade should be at least 2 cm (0.8 inches) wider than the window pane.

Fasten the brackets onto the top and bottom of the window frame and then insert the preinstalled clamps on the shade into the upper brackets.

To ensure smooth functioning, make sure the cords are completely parallel and not twisted in any way. Adjust the cord lengths in line with the height of the window and the position of the lower clamps by pulling the cords tight and re-knotting them. Please pay attention to moderate string tension - pleated shades must move easily up and down. Make sure the pleated shade is working properly before cutting off the excess cord.

Raise and lower the shade several times, and then remove the packaging straps.

**FR | Consignes de sécurité générales !**

Veuillez lire et respecter cette instruction de montage étape par étape. En effet, la garantie s'applique uniquement aux montages effectués correctement et en toute sécurité !

Attention ! Les petites pièces peuvent être avalées par les enfants !

= Dégâts matériels possibles.

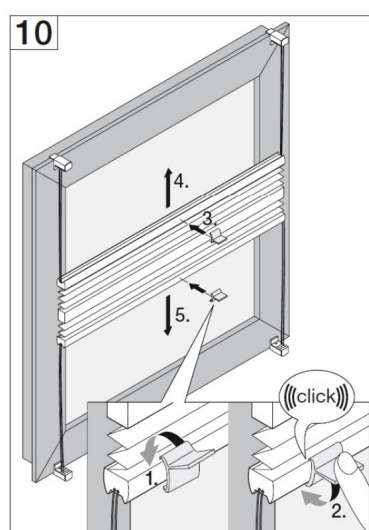
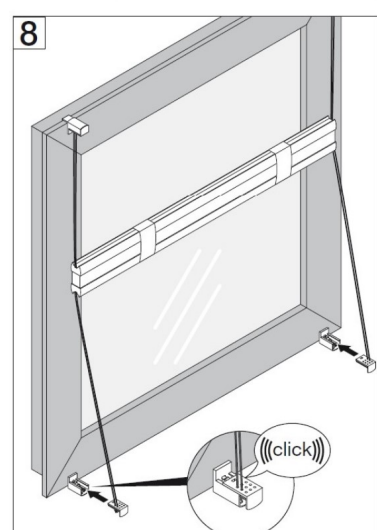
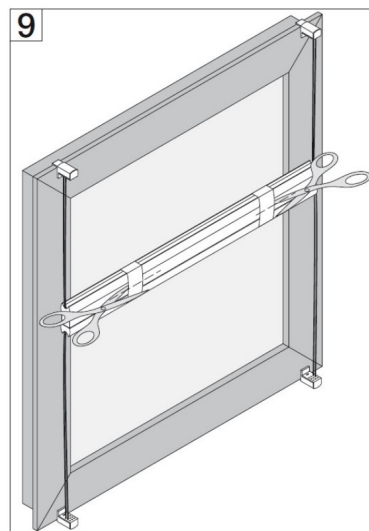
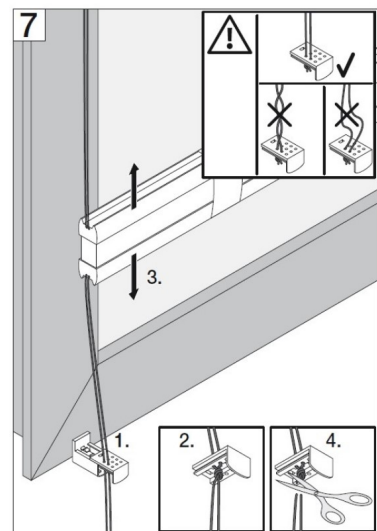
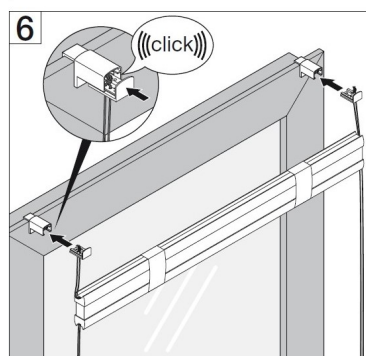
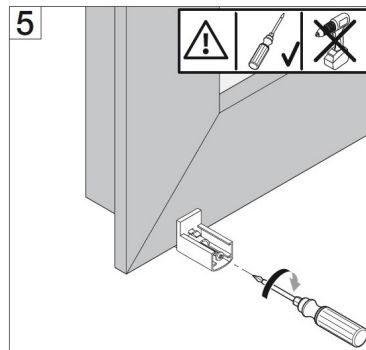
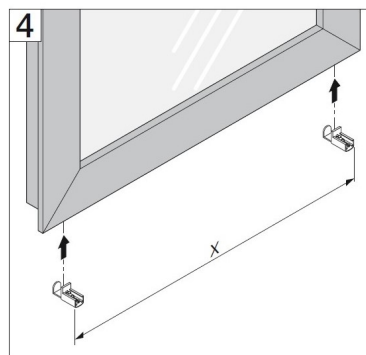
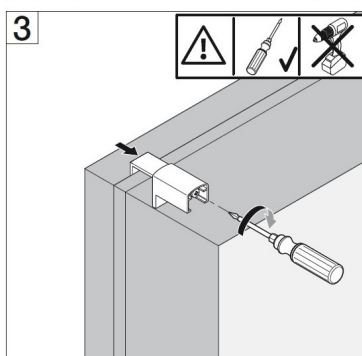
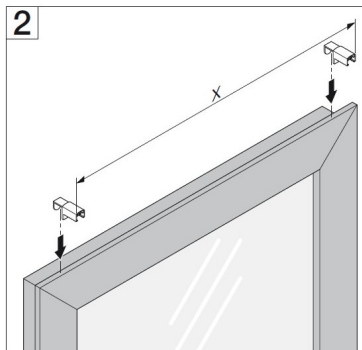
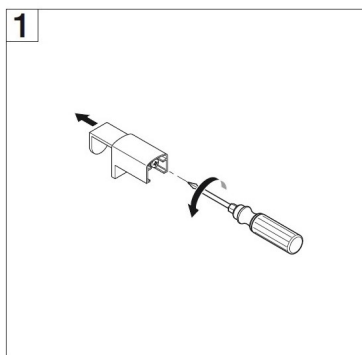
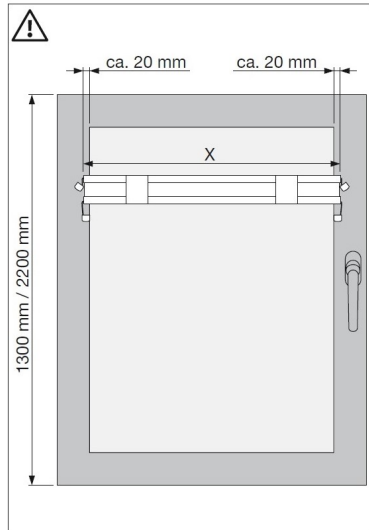
Avant le montage, vérifiez les dimensions de votre fenêtre.

Le store plissé doit avoir une largeur d'au moins 2 cm de plus que celle de la vitre de la fenêtre.

Après avoir fixé les supports sur le haut et sur le bas du battant, insérez les fixations pré-montées sur le store dans les supports du haut.

Veillez à ce que les cordons coulisent parallèlement et ne se tordent pas, afin d'assurer un fonctionnement parfait.

Adaptez la longueur des cordons aux fixations du bas selon la hauteur de la fenêtre, en les tendant puis en les nouant de nouveau. Veillez à ne pas trop tendre le cordon - le store plissé doit pouvoir se remonter et se baisser facilement. Vérifiez le bon fonctionnement du store plissé avant de couper le cordon superflu. Après avoir monté et descendu le store plusieurs fois, enlevez la bande.



**DE | PFLEGEHINWEIS:**  
Sichtschutz nur absaugen, ggf. mit weicher Bürste ausbürsten.

**EN | MAINTENANCE TIP:**  
Only vacuum the privacy shield or brush it with a soft brush.

**FR | ENTRETIEN:**  
Aspirer ou enlever la poussière à l'aide d'une brosse douce.

**DE | LIEFERUMFANG:**  
**EN | CARTON CONTENTS:**  
**FR | EMBALLAGE IMPLIQUE:**

**DecoProfi**

Montageanleitung  
Installation instructions  
Instructions de montage

**Plissee Klemmfix**

?

Kremp & Hüttemeister GmbH  
Freisenbergstr. 26  
D-58513 Lüdenscheld  
Fon: +49-(0)2351-9540-0  
Fax: +49-(0)2351-9540-40  
info@donau-deko.de  
www.donau-deko.de