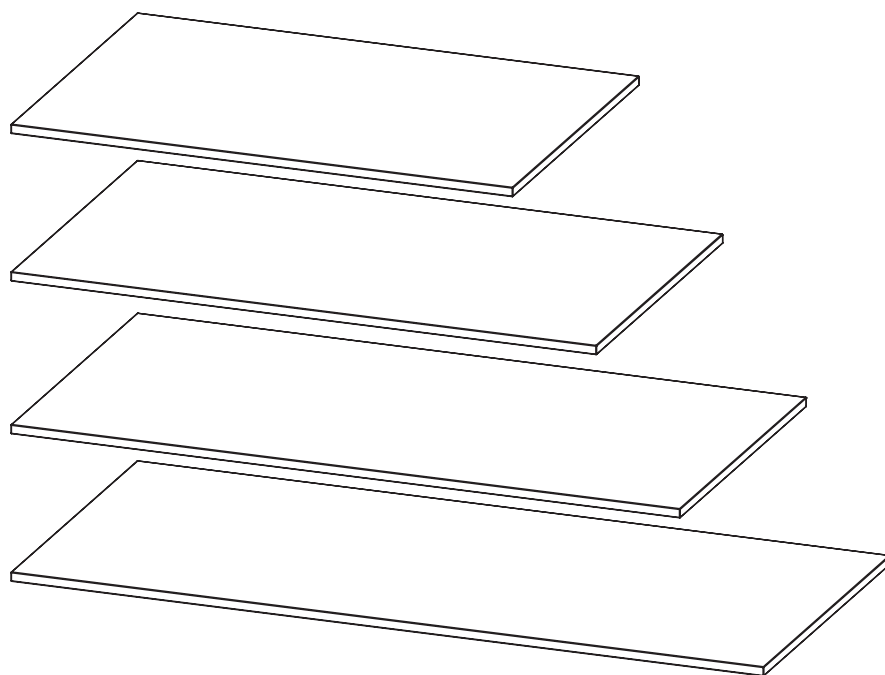


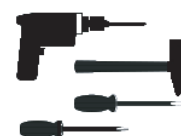
Schreibplatten 4379 - 4381 - 4382 - 4383



1



2



3



- | | |
|--|----------------------------------|
| DE Montageanleitung | PL Instrukcja montazu |
| GB Assembly instruction | CZ Montážní návod |
| FR Notice de montage | SK Montážny návod |
| ES Insstrucciones de montaje | HR Upute za montažu |
| IT Istruzioni di montaggio | MT Istruzzjonijiet |
| PT Instruções de montagem | SI Navodila za montažo |
| NL Montage-instructies | HU Szerelési útmutató |
| DK Monteringsvejledning | RO Instructiuni de montaj |
| SE Monteringsanvisningar | BG инструкции за монтаж |
| FI Aasennusohjeet | CN 彙編指令 |
| IS Leiðbeiningar um samsetningu | GR οδηγίες συναρμολόγησης |
| EE Paigaldusjuhendid | ME Uputstvo za montažu |
| LT Surinkimo instrukcijos | MK сборанието инструкции |
| LV Montažas instrukciju | RU инструкции по сборке |
| TR Montaj talimatları | RS uputstva za montazu |



GERMANIA[®]

DIE MÖBELMACHER

GERMANIA WERK Krome GmbH & Co. KG
Schützenstraße 88 D-33189 Schlagen
Fon: +49 (0) 52 52 / 8 49 0 Fax: +49 (0) 52 52 / 8 49 40
info@mygermania.com www.mygermania.com

DE Sicherheitshinweise



-Wichtige Information

-Sorgfältig und aufmerksam lesen

-Diese Information aufbewahren

WICHTIG. Der Aufbau des Möbels muss zwingend nach Aufbauanleitung und durch eine fachkundige Person erfolgen. Sämtliche Elektro- und Sanitärinstallationen sind ausschließlich von autorisiertem Fachpersonal durchzuführen. Um zu verhindern, dass ein Möbel umkippt, muss es fest an der Wand verankert werden. Eine fehlerhafte Montage bzw. fehlende Wandbefestigung kann zu Funktionsbeeinträchtigungen, Beschädigungen und/oder schweren Verletzungen führen. Wegen der großen Vielfalt an Wänden und Wandmaterialien haben wir kein Befestigungsmaterial beigelegt. Bitte erkundigen Sie sich im Fachhandel nach geeignetem Befestigungsmaterial entsprechend Ihren baulichen Gegebenheiten. Sie sind für die Befestigung am Mauerwerk und den dort eingesetzten Materialien selbst verantwortlich. Halten Sie die in der Montageanleitung angegebenen maximalen Gewichtsangaben ein. Beschlagbeutel, Beschlagteile und Verpackungsmaterial sind von Säuglingen und Kindern fernzuhalten, da verschluckbare Kleinteile enthalten sind und Erstickungsgefahr droht. Werden Bedienungs-, Betriebs- oder Montageanweisungen nicht befolgt, Bauteile ausgetauscht, Änderungen an den Produkten vorgenommen oder Verbrauchsmaterialien verwendet, die nicht den Originalteilen entsprechen, so entfallen jegliche Haftungsansprüche und Gewährleistung. GERMANIA haftet nicht für Personen- oder Sachschäden, die auf eine unsachgemäße Montage bzw. nicht erfolgte Wandbefestigung zurückzuführen sind. Bei Überlastungen, die durch Menschen, spielende Kinder oder sonstige Einwirkungen entstehen, übernehmen wir als Hersteller keine Haftung.

GB Safety information



-Important information

-Please read closely and carefully

-Save this information

IMPORTANT. It is imperative that the furniture be installed according to instructions by someone properly qualified to complete the task. Installation of electrical or plumbing fixtures should only be performed by trained professionals. The furniture must be anchored to the wall to prevent it from tipping over. Improper installation or failure to use wall fasteners can prevent the item from functioning properly and may cause damage and/or severe injury. Wall fasteners are not included because of the large variety of walls and wall materials. Please ask a specialized dealer for wall fasteners appropriate to your specific needs. You are responsible for anchoring the items to the wall and for the materials used for that purpose. Please observe the maximum load capacity as specified in the assembly instructions. Keep the bag containing the fittings, the fittings themselves and other packaging material out of reach of babies and children. The small parts can be swallowed and therefore pose a choking hazard. Failure to follow handling, operation or assembly instructions, exchanging components, making changes to the product or using materials which differ from the original parts will result in voiding all liability claims and warranties. GERMANIA accepts no liability for personal or material damage due to improper installation or failure to properly anchor the item to the wall. We assume no liability as manufacturer for excessive loads placed on a unit by individuals, playing children or other causes.

ES Advertencias de seguridad



-Información importante

-Leer detenidamente y con atención

-Conservar esta información

IMPORTANTE. El montaje del mueble debe llevarlo a cabo un experto siguiendo las instrucciones. Solo personal cualificado y autorizado puede realizar las instalaciones eléctricas y sanitarias. Para evitar que se vuelque un mueble, este se debe fijar firmemente a la pared. Un montaje defectuoso o no fijar el mueble a la pared pueden provocar problemas de funcionamiento, daños y/o lesiones graves. Debido a la gran variedad de paredes y materiales de pared, no hemos incluido el material de fijación. Infórmese en una tienda especializada sobre el material de fijación adecuado para el tipo de construcción de su pared. Usted es responsable de la fijación a la pared y de los materiales empleados para ello. Observe los límites de peso máximo indicados en las instrucciones de montaje. Mantenga las bolsas de herrajes, los herrajes y el material de embalaje alejados de bebés y niños, ya que contienen piezas pequeñas que pueden ser ingeridas y provocar asfixia. En caso de no seguir las instrucciones de uso, funcionamiento o montaje; de reemplazar piezas, de modificar los productos o de emplear consumibles que no se correspondan con las piezas originales, quedarán extinguidos todos los derechos de garantía y de responsabilidad. GERMANIA no se responsabiliza de daños personales ni materiales causados por un montaje inadecuado o por no fijar el mueble a la pared. No asumimos ninguna responsabilidad como fabricante en caso de sobrecargas causadas por personas, niños jugando u otras influencias.

PT Indicações de segurança



-Informação importante

-Ler cuidadosa e atentamente

-Guardar esta informação

IMPORTANTE. O móvel tem de ser obrigatoriamente montado segundo as instruções de montagem e por um técnico especializado. Todas as instalações elétricas e sanitárias deverão ser efetuadas exclusivamente por pessoal técnico autorizado. Para prevenir a queda do móvel, este deve ser ancorado de forma fixa à parede. Uma montagem incorreta ou a não fixação à parede pode prejudicar a funcionalidade, provocar danos e/ou ferimentos graves. Devido à grande variedade de paredes e respetivos materiais, o material de fixação não é fornecido juntamente com o móvel. Informe-se numa loja especializada sobre o material de fixação adequado, que esteja em conformidade com as condições estruturais específicas. A fixação à parede e os respetivos materiais aplicados são da sua responsabilidade. Respeite as indicações de peso máximo referidas no manual de montagem. Os sacos de acessórios, as ferragens e o material de embalagem devem ser mantidos fora do alcance de bebés e crianças, visto conterem peças pequenas que podem ser ingeridas e provocar asfixia. Não assumimos qualquer responsabilidade em caso de incumprimento das instruções de utilização, de operação ou de montagem, em caso de substituição de componentes, alterações nos produtos ou utilização de materiais de consumo que não correspondam às peças originais. Neste caso, será também anulado o direito à garantia. A GERMANIA não se responsabiliza por danos físicos ou materiais causados por uma montagem incorreta ou por falha na fixação à parede. Enquanto fabricante, não assumimos a responsabilidade por sobrecargas causadas por pessoas, crianças a brincar ou outras influências.

NL Veiligheidsaankwijzingen



-Belangrijke informatie

-Grondig en zorgvuldig lezen

-Deze informatie goed bewaren

BELANGRIJK. Het meubel moet door een vakman worden opgebouwd aan de hand van de montagehandleiding. Alle elektrische en sanitaire installaties mogen uitsluitend door bevoegd personeel worden uitgevoerd. Om te voorkomen dat een meubel omvalt, moet het stevig aan de muur worden verankerd. Een foutieve installatie of ontbrekende muurmontage kan leiden tot functionele beperkingen, schade en/of ernstig letsel. Vanwege de grote verscheidenheid aan muren en wandmaterialen werd geen montage materiaal meegeleverd. Neem contact op met uw vakhandel voor de juiste bevestigingsmaterialen in overeenstemming met de bouwomstandigheden. U bent zelf verantwoordelijk voor de muurbevestiging en voor de materialen die hiervoor worden gebruikt. Houd u aan het maximumgewicht zoals aangegeven in de montagehandleiding. Zakjes met bevestigingsmateriaal, montageonderdelen, hang- en sluitwerk en verpakkingsmateriaal moeten uit de buurt van baby's en kinderen worden gehouden. De kleine onderdelen kunnen gevaar voor verstikking vormen. Als de bedienings-, gebruiks- of montageaankwijzingen niet worden opgevolgd, onderdelen worden vervangen, producten worden gewijzigd of verbruiksartikelen worden gebruikt, die niet overeenkomen met de originele onderdelen, vervalt elke vorm van aansprakelijkheid en garantie. GERMANIA is niet aansprakelijk voor persoonlijk letsel of schade aan eigendommen als gevolg van onjuiste installatie of het niet monteren aan de muur. Bij overbelasting veroorzaakt door personen, spelende kinderen of door andere middelen, aanvaarden wij als fabrikant geen enkele aansprakelijkheid.

DK Sikkerhedsinformationer



-Vigtige informationer

-Læs vejledningerne omhyggeligt igennem

-Opbevar disse informationer til senere brug

VIGTIGT. Samlingen af møblet skal ske ved at følge monteringsvejledningerne og må kun foretages af en fagkyndig person. Al arbejde på elektriske og sanitære installationer må kun udføres af autoriserede fagfolk. For at forhindre, at møblet vælter, skal det fastgøres til væggen. En forkert montering eller utilstrækkelig fastgørelse til væggen kan medføre funktionsfejl, beskadigelser og/eller alvorlige skader. Da der findes mange forskellige vægtyper og -materialer, har vi valgt ikke at vedlægge befæstelsesmateriale.

Du bedes henvende dig hos en fagforhandler for at få oplyst, hvilket befæstelsesmateriale der egner sig til netop din væg. Du er selv ansvarlig for fastgørelsen til væggen og for de materialer, der anvendes til formålet. Husk at overholde de maksimale vægtangivelser, der fremgår af monteringsvejledningen. For at undgå faren for kvælning, som opstår ved at sluge de medfølgende små dele, skal poserne til beslagene, selve beslagdelene samt emballagen opbevares utilgængeligt for spædbørn og andre børn. Hvis bruger-, drifts- eller monteringsvejledningerne ikke overholdes eller hvis der udskiftes komponenter, foretages ændringer ved produkterne eller anvendes forbrugsstoffer, der ikke svarer til de originale dele, bortfalder ethvert krav om erstatningsansvar samt enhver garantiforpligtelse. GERMANIA hæfter ikke for skader på personer eller ting, som skyldes en ukorrekt montering eller manglende fastgørelse til væggen. Vi som producent påtager os ikke ansvaret for overbelastninger, der forårsages af mennesker, legende børn eller skyldes andre påvirkninger.

FR Consignes de sécurité

-Informations importantes -A lire avec attention -Conserver ces informations

IMPORTANT. Le montage du meuble doit impérativement être réalisé selon les instructions de montage par une personne compétente. Toutes les installations électriques et sanitaires doivent exclusivement être réalisées par du personnel spécialisé autorisé. Afin d'éviter qu'un meuble ne bascule, il est nécessaire de le fixer solidement au mur. Un mauvais montage ou un meuble mal fixé au mur peut entraîner des défauts de fonctionnement, des dommages et/ou des blessures graves. Étant donné la grande variété de murs et de matériaux muraux, nous ne fournissons pas le matériel de fixation. Veuillez vous informer dans un magasin spécialisé du matériel de fixation à utiliser en fonction des conditions de la construction. Vous êtes responsables de la fixation murale et du matériel utilisé pour cela. Conformez-vous aux limites de poids indiquées dans les instructions de montage. Les sacs de pièces de montage, les ferrures et les matériaux d'emballage doivent être tenu éloignés des bébés et des enfants car ils contiennent des petites pièces pouvant être avalées et il y a risque d'étouffement. Si les instructions d'utilisation, de fonctionnement et de montage ne sont pas suivies, que des pièces sont échangées, que des modifications sont effectuées sur les produits ou que l'on utilise du matériel d'occasion qui ne correspond pas aux pièces d'origine, tous les droits en matière de responsabilité et de garantie sont supprimés. GERMANIA n'est pas responsable des dégâts matériels et corporels résultants d'un montage incorrect ou de fixations murales défectueuses. En cas de surcharges causées par des personnes, des enfants qui jouent ou d'autres causes, nous n'assumons aucune responsabilité en tant que fabricant.



FR

Donnez ou recyclez vos meubles.

 Association  ou  Magasin  ou  Déchèterie

<https://quefairedemesdechets.fr>

IT Indicazioni relative alla sicurezza

-Avvertenze importanti -Conservare le presenti indicazioni -Leggere attentamente

IMPORTANTE. Il montaggio del mobile deve essere eseguito obbligatoriamente da una persona competente e in base alle istruzioni di montaggio. Tutti gli impianti elettrici e idraulici vanno realizzati esclusivamente da personale qualificato autorizzato. Per evitare che si rovesci, il mobile va ancorato alla parete. Il montaggio errato o il mancato fissaggio alla parete possono provocare malfunzionamenti, danni e/o gravi lesioni. Data l'esistenza di numerosi tipi di pareti e di materiali con cui queste sono realizzate, non è stato fornito in dotazione alcun materiale di fissaggio. Si prega di rivolgersi a rivenditori specializzati per procurare il materiale di fissaggio adatto, che corrisponda alle condizioni specifiche dell'ambiente e particolarità costruttive. L'utilizzatore è direttamente responsabile del fissaggio alla parete e dei materiali allo scopo utilizzati. Attenersi alle indicazioni sui carichi massimi contenute nelle istruzioni di montaggio. Le bustine degli elementi di fissaggio e il rispettivo contenuto vanno tenuti fuori dalla portata di bambini e neonati, poiché includono parti facilmente ingeribili e comportano rischio di soffocamento. La mancata osservanza delle istruzioni per l'uso, il funzionamento o il montaggio, la sostituzione di componenti, eventuali modifiche apportate al prodotto o l'utilizzo di materiali di consumo non corrispondenti agli originali comportano la cessazione di qualsiasi garanzia e responsabilità. GERMANIA non risponde di lesioni a cose o persone dovute a errata installazione o a mancato fissaggio alla parete. L'azienda produttrice non risponde di danni derivanti da eventuali sovraccarichi causati da persone, bambini che giocano o altri fattori.



-collezione di secco
(Verifica le disposizioni del tuo Comune)



-collezione di plastica
(Verifica le disposizioni del tuo Comune)



-collezione di carta
(Verifica le disposizioni del tuo Comune)



-collezione di plastica
(Verifica le disposizioni del tuo Comune)



<https://www.mygermania.com/de/verpackungskennzeichnung-italien.html>

SE Säkerhetsanvisningar

-Viktig information -Läs noga och uppmärksamt -Spara denna information

VIKTIGT. Möbelen måste monteras enligt monteringsanvisningen och av en yrkeskunnig person. Samtliga el- och sanitetsinstallationer får endast genomföras av auktoriserad fackpersonal. För att förhindra att en möbel ramlar måste den förankras stadigt i väggen. Felaktigt montage eller felaktigt fäste i väggen kan medföra funktionsbrister, sakskador och/eller svåra kroppsskador. På grund av den stora mängden olika väggar och väggmaterial så medföljer inget fästmaterial. Var god fråga i fackhandeln efter lämpligt fästmaterial för era byggnadsförhållanden. Ni ansvarar själva för festsättning i vägg och för de material som används för detta. Håll er till den maximala vikt som anges i monteringsanvisningen. Beslagspåse, beslag och förpackningsmaterial ska hållas borta från spädbarn och barn, eftersom sväljbara delar ingår och kvävningrisk föreligger. Om skötsel-, drift- eller monteringsanvisningarna inte följs, om delar byts ut, produkten ändras eller förbrukningsmaterial som inte motsvarar originaldelarna används, så bortfaller allt ansvar och all garanti. GERMANIA har inget ansvar för person- eller sakskador orsakade av icke fackmässigt montage eller avsaknad av väggfäste. För överbelastning orsakad av människor, lekande barn eller annan påverkan har vi som tillverkare inget ansvar.



FI Turvallisuusohjeet

-Tärkeää tietoa -Tutustu huolellisesti näihin ohjeisiin -Säilytä nämä ohjeet huolellisesti

TÄRKEÄÄ. Huonekalun saa koota vain ammattitaitoinen henkilö, ja kokoamisessa on noudatettava kokoamisohjeita. Kaikki sähkö- ja saniteettilaitteiden asennukset saa suorittaa vain valtuutettu alan ammattilainen. Jotta huonekalu ei pääse kaatumaan, täytyy se kiinnittää hyvin seinään. Vääränlainen asennus tai puuttuva seinäkiinnitys voi aiheuttaa toimintahäiriöitä, vaurioita ja/tai vaikeita loukkaantumisia. Koska seinät ja seinämateriaalit poikkeavat huomattavasti toisistaan, emme toimita kiinnitystarvikkeita tuotteen mukana. Alan erikoisliikkeistä saat tietoa juuri sinun tarpeisiin sopivista kiinnitystarvikkeista. Asiakas on vastuussa seinäkiinnityksestä ja kiinnityksessä käytettävästä materiaalista. Huomioi asennusohjeessa annetut painotiedot, ja pidä niistä tarkasti kiinni.



Tuotteen osia, niiden pusseja sekä pakkausmateriaalia ei saa antaa vauvoille tai lapsille, koska ne sisältävät helposti nientäviä pieniä osia, jotka voivat aiheuttaa tukehtumisvaaran. Jos hoito-, käyttö- tai asennusohjeita ei noudateta tai jos rakennusosia vaihdetaan, tuotteeseen tehdään muutoksia tai tuotteessa käytetään materiaalia, joka ei vastaa alkuperäisen tuotteen varaosia, kaikki takuut ja vastuu raukeavat. GERMANIA ei vastaa henkilö- tai esinevahingoista, jotka johtuvat asiattomasta asennuksesta tai siitä, että tuotetta ei kiinnitetty seinään. Valmistajan vastuu raukeaa myös, jos esim. henkilöt, leikkivät lapset tai jokin muu syy ovat kuormittaneet tuotetta liikaa.

IS Öryggisábingingar

-Mikilvægar upplýsingar

-Lesið þetta vandlega og af athygli

-Geymið upplýsingarnar

MIKILVÆGT. Fagmenntaður maður skal setja húsgagnið saman og þarf hann nauðsynlega að fara að leiðbeiningunum. Uppsetningu og lagnir fyrir raf- og hreinlætisbúnað má eingöngu löggiltur fagmaður annast. Festa þarf húsgagnið tryggilega við vegg til að koma í veg fyrir að það steypist um koll. Ef uppsetningu er ábótavant eða ef veggfestingu vantar getur það truflað eðlilega notkun og leitt til skemmda og/ eða alvarlegs líkamstjóns. Vegna þess hve veggir geta verið margvíslegir og úr ólíkum efnum látum við engar festingar fylgja. Leitið endilega ráða í sérverslunum varðandi hentugar festingar miðað við aðstæður. Þið berið sjálf ábyrgð á tengingu við múr og þeim festingum sem notaðar eru. Farið að þeim leiðbeiningum um hámarksþyngd sem er að finna í leiðarvísi um samsetningu. Geymið poka undan festingum, festingar og umbúðaeftir þar sem ungbörn og börn ná ekki til því þar eru smáhlutir sem geta valdið köfnunarhættu ef þeir eru gleyptir. Ef ekki er farið að leiðbeiningum um notkun, vinnslu eða samsetningu, skipt er um hluti, vörum breytt eða ef notuð eru efni sem ekki samrýmast upphaflegum hlutum falla hvers kyns ábyrgðir og skaðabótakröfur úr gildi. GERMANIA ber hvorki ábyrgð á líkams- né eignatjóni sem rekja má til rangrar samsetningar eða til ónógrar festingar við vegg. Við sem framleiðandi berum ekki ábyrgð á ofálagi sem hlýst af fólki, börnum að leik eða öðrum utanaðkomandi áhrifum.

EE Ohutusjuhised

-Tähtis teave

-Lugege hoolikalt ja tähelepanelikult

-Hoidke see teave alles

TÄHTIS. Mööbli kokkupanek peab kindlasti toimuma montaažijuhendi järgi ning asjatundliku isiku poolt. Kõiki elektri- ja sanitaarinstallatsioone peavad eranditult teostama volitatud spetsialistid. Mööbli ümberkukkimise vältimiseks tuleb see jäigalt seinale külge kinnitada. Vale montaaž või seinakinnituse puudumine võib kaasa tuua talitlushäireid, kahjustusi ja/või raskeid kehavigastusi. Seinte ja seinamaterjalide arvukusest tulenevalt ei pannud me kaasa kinnitusvahendeid. Küsige oma ehitustlike tingimustega sobivate kinnitusvahendite osas nõu spetsialiseeritud kauplustest. Te olete ise vastutav müüritise külge kinnitamise ja selleks kasutatud materjalide osas. Järgige montaažijuhendis toodud maksimaalse kaalu andmeid. Hoidke kinnitusvahendite kotid, kinnitusvahendid ja pakkematerjal imikutele ja lastele kättesaamatus kohas, sest need sisaldavad allaneelatavaid väikedetaile ning on lämbumisoht. Kasutus-, käitus- ja montaažijuhiste eiramisel, koostisosade väljavahetamisel, toodete juures muutuste teostamisel või originaalosalade mittevastavate käitusmaterjalide kasutamisel kaotavad igasugused tootja suhtes esitatavad vastutusnõuded ja garantii oma kehtivuse. GERMANIA ei vastuta inimeste vigastuste või materiaalse kahjude korral, mis tulenevad asjatundmatust montaažist või seinakinnituse puudumisest. Meie kui tootja ei vastuta ülekoormuste puhul, mis on põhjustatud inimeste, mängivate laste või muude mõjutegurite toimel.

LT Saugumo taisyklės

-Svarbi informacija -Atidžiai viską perskaitykite

-Išsaugokite šią informaciją

SVARBU: baldus privalo surinkti specialistas ir tik pagal surinkimo instrukciją. Bet kokią elektros ir santechnikę įrangą turi sumontuoti tik įgalioti specialistai. Kad baldai neapvirtų, jie turi būti gerai pritvirtinti prie sienos. Netinkamai surinkus ir / arba nepritvirtinus prie sienos, gali pablogėti funkcinė baldo paskirtis, baldas gali būti apgadintas bei galima sunkiai susižaloti. Dėl sienų ir sienų medžiagų įvairovės pritvirtinimo medžiagų komplektacijoje nėra. Konkreti statybinei konstrukcijai skirtų pritvirtinimo medžiagų teiraukitės specializuotose parduotuvėse. Už baldo pritvirtinimą prie mūro ir jo pritvirtinimui naudojamas medžiagas atsakote Jūs patys. Vadovaukitės surinkimo instrukcijoje nurodyta informacija apie didžiausią svorį. Maišeliu nuo furnitūros, furniturą ir pakavimo medžiagas apsaugokite nuo kūdikių ir vaikų, nes jose yra smulkių detalių, kurias galima praryti arba jomis užspringti. Nepriimame jokios teisinės atsakomybės ir garantijos tais atvejais, kai nesilaikoma naudojimo ir surinkimo instrukcijų, pakeičiamos sudedamosios gaminio dalys arba pats gaminytis arba yra naudojamos originalių medžiagų neatitinkančios eksploatacinės medžiagos. GERMANIA neatsako už asmeniui ar turtui padarytą žalą, atsiradusią gaminių netinkamai surinkus arba nepritvirtinus jo prie sienos. Gamintojas nepriima jokios atsakomybės už baldų perkrovą, daromą žmonių, žaidžiančių vaikų ar dėl kitokio poveikio.

LV Drošības norādījumi

-Svarīga informācija -Izlasiet rūpīgi un uzmanīgi!

-Saglabājiet šo informāciju!

SVARĪGI. Mēbeles drīkst salikt tikai speciālisti, ievērojot montāžas instrukcijas norādījumus. Visu elektrisko un sanitāro ierīču pieslēgšanu drīkst veikt tikai pilnvaroti speciālisti. Lai novērstu mēbeļu apgāšanos, tās ir stingri jāpiestiprina pie sienas. Ja mēbeles netiek montētas pareizi vai netiek piestiprinātas pie sienas, var negatīvi ietekmēt to funkcijas, izraisīt bojājumus un/vai smagus savainojumus. Tā kā sienas un to materiāli ir dažādi, komplektācijā nav iekļauti stiprinājuma materiāli. Saviem būves apstākļiem piemērotus stiprinājuma materiālus, lūdzu, meklējiet būvmateriālu veikalā. Jūs pats esat atbildīgs par piestiprināšanu pie mūra sienas un izmantotajiem materiāliem. Ievērojiet montāžas instrukcijā norādītos maksimālā svara ierobežojumus. Neļaujiet zīdaiņiem un bērniem piekļūt stiprinājuma materiālu maisiņiem, stiprinājumiem un iepakojumu materiāliem, jo tie satur sīkas detaļas, kas var kļūt par bīstamiem priekšmetiem. Jebkāda veida atbildība vai garantija vairs nav spēkā, ja netiek ievērotas lietošanas, ekspluatācijas vai montāžas instrukcijas, tiek nomainītas detaļas, veiktas produkta izmaiņas vai izmantoti materiāli, kas neatbilst oriģinālajām detaļām. Uzņēmums "GERMANIA" neuzņemas atbildību par kaitējumu īpašumam vai miesas bojājumiem, kas radušies nelietpratīgas montāžas dēļ vai, nepiestiprinot mēbeles pie sienas. Ražotājs neuzņemas atbildību par pārslodzi, kas radusies cilvēku darbību, bērnu spēļu vai cita veida iedarbības dēļ.

TR Emniyet uyarıları

-Önemli bilgiler

-Özenle ve dikkatle okuyunuz

-Bu bilgileri saklayınız

ÖNEMLİ. Mobilyanın kurulumu mutlaka kurulum talimatlarına uygun ve uzman kişi tarafından gerçekleştirilmelidir. Bütün elektrik ve sıhhi tesisat kurulumları sadece yetkili uzman personel tarafından gerçekleştirilmelidir. Bir mobilyanın devrilmesini önlemek için, sabit bir şekilde duvara tutturulmalıdır. Hatalı montaj veya duvara hatalı bir şekilde tutturulması, işlevinde sorunlara, hasara ve/veya ağır yaralanmaya yol açabilir. Duvar ve duvar malzemesi seçeneklerinin çok olması nedeniyle, firmamızca teslimat kapsamında tespit malzemesi gönderilmemiştir. Lütfen, yapınızın özelliklerine uygun tespit malzemesi konusunda yetkili satıcınıza danışınız. Duvara tespit ve tespit işleminde kullanılacak malzemeler konusunda sorumluluk size aittir. Montaj talimatlarında belirtilen maksimum ağırlık verilerine uyunuz. Bağlantı parçalarının torbaları, bağlantı parçaları ve ambalaj malzemeleri, yutulabilecek küçük parçalar içerdiğinden ve boğulma tehlikesi yaratacağından dolayı, bebeklerin ve çocukların erişmeyeceği yerde tutulmalıdır. Kullanma, işletme veya montaj talimatlarına uyulmadığı, parçalar başka parçalarla değiştirildiği, ürünler üzerinde değişiklik yapıldığı veya orijinal olmayan sarf malzemeleri kullanıldığı takdirde, üreticinin her türlü sorumluluğu ve garantisi geçerliliğini kaybeder.

GERMANIA, usule aykırı montajdan veya duvara tespit gereğine uyulmamasından kaynaklanacak yaralanmalardan veya maddi zararlardan dolayı sorumlu tutulamaz. Üretici olarak firmamız, insanlar, oyun oynayan çocuklar veya başka etkilere kaynaklanacak aşırı yüklenmelerden dolayı sorumluluk kabul etmemektedir.

PL Wskazówki dotyczące bezpieczeństwa

-Ważne informacje -Przeczytać starannie i uważnie -Zachować niniejsze informacje

WAŻNE. Montażu mebla powinien wykonać wyłącznie autoryzowany personel specjalistyczny. Aby zapobiec przewróceniu się mebla, należy go przymocować do ściany. Nieprawidłowy montaż lub brak mocowania do ściany może skutkować nieprawidłowym działaniem, uszkodzeniami i/lub ciężkimi obrażeniami. Z powodu dużej różnorodności ścian i materiałów ściennych do produktu nie dołączono materiałów mocujących. Prosimy o zasięgnięcie informacji w sklepie specjalistycznym w zakresie odpowiednich materiałów mocujących zgodnie z danym rozwiązaniem budowlanym w miejscu montażu. Kupujący jest odpowiedzialny za mocowanie w ścianie i użycie do tego celu materiały. Należy przestrzegać maksymalnych wymogów w zakresie ciężaru podanych w instrukcji montażu. Woreczki po okuciach, elementy okuć i elementy opakowaniowe należy trzymać w miejscu niedostępnym dla dzieci, ponieważ zawierają one drobne części i zachodzi ryzyko ich połknięcia i zadławienia się. W razie nieprzestrzegania instrukcji obsługi, eksploatacji lub montażu, zamiany elementów na inne, dokonywania zmian w produkcie lub użycia materiałów eksploatacyjnych, które nie odpowiadają częściom oryginalnym, nie przysługują żadne roszczenia z tytułu odpowiedzialności i reżokimi. GERMANIA nie ponosi odpowiedzialności za szkody na osobie lub szkody materialne wynikające z nieprawidłowego montażu lub niedokonania mocowania w ścianie. W razie przeciążeń spowodowanych przez ludzi, bawiące się dzieci lub inne czynniki producent nie ponosi odpowiedzialności.



CZ Bezpečnostní pokyny

-Důležité informace -Čtěte prosím pečlivě a pozorně -Tyto informace si uchovejte

DŮLEŽITÉ. Montáž nábytku musí být provedena podle montážního návodu, a to kvalifikovanou osobou. Veškeré elektrické a sanitární instalace smí provádět pouze autorizovaný, odborně způsobilý personál. Aby se zamezilo převrácení nábytku, musí být pevně ukotven ke stěně. Chybná montáž, příp. neprovedené upevnění ke stěně může vést k funkčnímu znehodnocení, poškození a/ nebo k těžkým poraněním. Vzhledem k velké rozmanitosti zdí a materiálů stěn jsme nepřiložili žádné montážní prvky pro upevnění. Informujte se prosím u odborného prodejce o vhodném materiálu na upevnění podle Vašich stavebních podmínek. Za upevnění na zeď a za použité materiály nesete odpovědnost Vy sami. Dodržujte maximální údaje o hmotnosti uvedené v montážním návodu. Sáček s kováním, díly kování a obalový materiál musí být uschovány mimo dosah kojenců a dětí, protože obsahují drobné díly a při spolknutí hrozí nebezpečí udušení. Nebude-li respektován návod na obsluhu, provoz či montáž nebo budou-li vyměněny stavební díly, či provedeny změny na produktech nebo spotřebních materiálech, které neodpovídají originálním dílům, potom odpadají jakékoli nároky na záruku či odpovědnost za vady. GERMANIA nese žádnou odpovědnost za zranění osob či poškození majetku v důsledku nesprávné montáže, příp. neprovedeného upevnění ke stěně. Při přetížení, způsobeném lidmi, hrajícími si dětmi nebo jinými vlivy, nepřebíráme jako výrobce rovněž žádnou odpovědnost.



SK Bezpečnostné pokyny

-Dôležitá informácia -Návod si dôkladne a pozorne prečítajte -Túto informáciu uschovajte

DOLEŽITÉ. Montáž nábytku musí robiť odborník presne podľa návodu na montáž. Všetky sanitné a elektroinštalácie smie vykonávať len autorizovaný odborný personál. Aby sa zabránilo prevráteniu nábytku, musí byť tento pevne ukotvený na stene. Nesprávna montáž príp. chýbajúce upevnenie na stene môže viesť k poruchám funkčnosti, poškodeniu a/alebo k ťažkým zraneniam. Kvôli veľkej rozmanitosti druhov stien a materiálov sme nepriložili upevňovací materiál. Ohľadom vhodného upevňovacieho materiálu podľa Vašej stavebnej situácie sa informujte prosím v špecializovaných obchodoch. Vy sám ste zodpovedný za upevnenie na stene a za použité materiály. Dodržiavajte hodnoty maximálnej hmotnosti uvedené v návode na montáž. Vrečko s kovaním, časti kovania a baliaci materiál uschovávajú mimo dosahu dojsť a detí, pretože obsahujú malé diely, ktoré sa dajú prehltnúť a hrozí nebezpečenstvo udusenía. Ak nedodržíte návod na obsluhu, prevádzku a montáž, ak vymeníte stavebné diely, vykonáte zmeny na produktoch alebo použijete spotrebné materiály, ktoré nezodpovedajú originálnym dielom, zanikajú akékoľvek nároky na poskytnutie záruky. Spoločnosť GERMANIA neručí za zranenia osôb a vecné škody, ktoré vzniknú následkom nesprávnej montáže príp. chýbajúceho upevnenia na stene. Za preťaženia, ktoré spôsobia ľudia, hrajúce sa deti alebo iné vplyvy, nepreberáme ako výrobca žiadnu zodpovednosť.



HR Napomene o sigurnosti

-Važne informacije -Pažljivo i pozorno pročitati -Pohranite ove informacije

VAŽNO. Montažu namještaja obavezno mora obaviti stručna osoba prema uputama za montažu. Sve električne i sanitarne instalacije mora izvoditi isključivo ovlašteno stručno osoblje. Kako bi se spriječilo prevrtanje namještaja, mora biti čvrsto usidreno na zid. Neispravna montaža odnosno neispravno pričvršćivanje na zid može dovesti do smanjenja funkcionalnosti, oštećenja i/ili teških ozljeda. Zbog velike raznolikosti zidova i zidnih materijala nismo priložili materijal za pričvršćivanje. Raspitajte se u specijaliziranim trgovinama o prikladnom materijalu za pričvršćivanje u skladu s vašim građevinskim okolnostima. Sami ste odgovorni za pričvršćivanje na zid i tamo ugrađene materijale. Pridržavajte se najviših vrijednosti težine naznačenih u uputama za montažu. Vrećica s okovima, dijelovi za okivanje i materijal za pakiranje moraju se držati podalje od dojenčadi i djece jer sadrže male dijelove koje je moguće progutati te prijeti opasnost od gušenja. Ako se ne pridržavate uputa za korištenje, rad i montažu, zamijenite građevne elemente te izvršite izmjene na proizvodima ili potrošnom materijalu koje ne odgovaraju originalnim dijelovima, sva jamstvena prava i jamstvo pres taju. GERMANIA ne jamči za štetu na osobama ili materijalnu štetu prouzrokovanu nestručnom montažom odnosno nepričvršćivanjem na zid. U slučaju preopterećenja koje nastane zbog ljudi, djece za vrijeme igre ili ostalih utjecaja, GERMANIA kao proizvođač ne preuzima nikakvu odgovornost.



MT Avviżi għas-Sigurtà

-Informazzjoni importanti -Aqra bir-reqqa u b'attenzjoni -Jekk jogħġbok erfa' din l-informazzjoni

IMPORTANTI. L-għamara għandha tiġi assemblata esklussivament skont l-istruzzjonijiet għall-assemblaġġ u minn persuna esperta fil-qasam. L-installazzjonijiet elettrici u l-plaming kollha għandhom jitwettqu biss minn persunal speċjalizzat. Sabiex tevita li l-għamara tinqaleb, din għandha tiġi ankrata sew mal-ħajt. Sew l-immuntar hażin kif ukoll in-nuqqas ta' f'fissar mal-ħajt jistgħu jwasslu għal problemi fil-funzjonament u/jew korrimenti serji. Minħabba fil-varjetà kbira ta' ħitan u materjali tal-ħitan, il-prodott ma jinkludix aċċessorji għall-iffissar. Jekk jogħġbok iċċekkja f'ħanet speċjalizzat dwar aċċessorji għall-iffissar adattati għall-kondizzjonijiet strutturali tiegħek. L-iffissar mal-ħajt u l-materjali wżati għal dan l-għan jaqgħu taħt ir-responsabbiltà tiegħek. Segwi dejjem il-piżijiet massimi mogħtija fl-istruzzjonijiet għall-immuntar. Il-borża tal-fittings kif ukoll il-fittings innifishom u l-materjal tal-ippakkjar għandhom jinżammu, l bogħod minn trabi u tfal għalhekk għandhom partijiet zġħar li jistgħu jinbelghu u joħolqu riskju ta' fgar. In-nuqqas ta' osservanza tal-istruzzjonijiet għat-ħaddim, għall-manijġjar jew għall-immuntar kif ukoll jekk jitwettaq xi bdil fil-prodott jew jintużaw xi oġġetti konsumibbli mhux inklużi mal-partijiet oriġinali, dan kollu jannulla kull responsabbiltà u garanzija. GERMANIA ma tassumi ebda responsabbiltà għal korrimenti jew ħsara materjali li jirriżultaw minn immuntar mhux xieraq jew nuqqas ta' f'fissar mal-ħajt. F'każijiet ta' tagħbija żejda ikkawżata minn bnedmin, tfal jilgħabu jew effetti oħra, aħna bħala manifattur ma nassumu ebda responsabbiltà.





Varnostna navodila

-Pomembne informacije -Preberite skrbno in pozorno -Shranite te informacije

POMEMBNO. Pohoštvo mora obvezno sestaviti strokovnjak skladno z navodili. Vse električne in sanitarne inštalacije mora izvesti izključno pooblaščen strokovno osebje. Prevrčanje pohištvu prepričite tako, da ga trdno zasidrate v steno. Napačna vgradnja oziroma neizvedba pritrditve na steno lahko povzroči slabše delovanje, škodo in/ali hude telesne poškodbe. Zaradi zelo različnih zgradb in materialov sten nismo priložili materiala za pritrditev. V specializirani trgovini poiščite primeren material za pritrditev skladno s posebnostmi svoje zgradbe. Za pritrditev na steno in tam uporabljene materiale ste odgovorni sami. Držite se informacij o največji teži v navodilih za vgradnjo. Vrečko z okovjem, okovje in embalažo je treba hraniti zunaj dosega dojenčkov ter otrok, saj vsebujejo majhne dele, ki bi jih lahko pogoltnili in se zadušili. Če ne upoštevate navodil za uporabo, obratovanje ali vgradnjo, zamenjate sestavne dele, predelate izdelke ali uporabite potrošne materiale, ki ne ustrezajo originalnim delom, nimate nikakršne pravice do zahtevkov iz odgovornosti ali do garancije. Podjetje GERMANIA ne prevzema odgovornosti za telesne poškodbe ali materialno škodo, ki bi nastale zaradi nestrokovne vgradnje ali neizvedbe pritrditve na steno. Kot proizvajalec ne prevzemamo odgovornosti za preobremenitve, ki bi se zgodile zaradi ljudi, otroške igre ali drugih vplivov.



Biztonsági útmutatások

-Fontos tájékoztató -Gondosan olvassa el -Őrizze meg a tájékoztatót

FONTOS. A bútórösszeszerelést az összeszerelési útmutatónak megfelelően, szakemberrel kell végeztetni. Az elektromos-, és épületgépészeti telepítési munkákat kizárólag erre jogosult szakemberrel kell végeztetni. A bútór felborulásának megakadályozása érdekében a bútort rögzíteni kell a falhoz. A hibás összeszerelés, ill. a fali rögzítés hiánya a bútór funkciójának korlátozottságát, károsodását, és/vagy súlyos sérüléseket is eredményezhet. A falak és falanyagok sokfélesége miatt a csomag nem tartalmaz rögzítőanyagokat. Az épület adottságainak megfelelő rögzítőanyagokról kérjük tájékozódjon a szaküzletekben. A falszerkezethez való rögzítésért és az ehhez használt anyagokért Önnek kell vállalnia a felelősséget. Tartsa be a szerelési útmutatóban megadott megengedett legnagyobb súlyra vonatkozó adatokat. A vasalatok tasakjait, a vasalat-alkatrészeket és a csomagolóanyagokat csecsemőtől és gyermekektől elzárva tartsa, mivel ezek apró alkatrészeket tartalmaznak melyek fulladásveszélyt okozhatnak. A használati-, üzemeltetési-, vagy szerelési útmutatások be nem tartása, az alkatrészek cseréje, a termékek módosítása, vagy olyan kopóalkatrészek használata, melyek nem felelnek meg az eredeti alkatrészeknek, a szavatosságot és garanciális igényt érvényteleníti. A GERMANIA nem vállal felelősséget az olyan személyi sérülésekért és anyagi károkért, melyek a szakszerűtlen összeszerelésre, ill. a falhoz való rögzítés hiányára vezethetők vissza. Gyártóként nem vállalunk felelősséget a személyekkel, játszó gyermekekkel kapcsolatos vagy más hatások által okozott túlterhelésekből adódó károkért.



Instrucțiuni de siguranță

-Informație importantă -Citiți cu grijă și atenție -Păstrați aceste informații

IMPORTANT. Asamblarea obiectului de mobilier se va face în mod obligatoriu conform instrucțiunilor de asamblare și de către o persoană competentă. Lucrările la toate instalațiile electrice și sanitare vor fi executate exclusiv de către personalul de specialitate autorizat în acest sens. Pentru a evita răsturnarea obiectului de mobilier, acesta se va fixa bine de perete. Un montaj defectuos, respectiv nefixarea de perete, poate afecta funcționalitatea obiectului de mobilier, poate produce deteriorări și/sau poate conduce la leziuni grave. Având în vedere varietatea de pereți și materiale de confecționare a pereților, nu am inclus material de fixare. În ceea ce privește alegerea materialului de fixare corespunzător situației constructive de la dumneavoastră, vă rugăm să solicitați asistență de la magazinele specializate. Dumneavoastră purtați răspunderea pentru fixarea de zidărie și în ceea ce privește materialele utilizate în acest sens. Respectați indicațiile privind greutatea maximă din instrucțiunile de montaj. Nu lăsați punga cu feronerie, elementele de feronerie și ambalajele la îndemâna sugariilor și copiilor mici, deoarece acestea conțin piese mici care pot fi înghițite, existând riscul de asfixiere. Nerespectarea instrucțiunilor de folosire, de funcționare sau de montaj precum și înlocuirea elementelor constructive, modificarea produselor sau utilizarea unor consumabile care nu corespund pieselor originale, atrage după sine exonerarea noastră de răspundere și pierderea garanției. Societatea GERMANIA nu răspunde de daune personale sau materiale produse ca urmare a montajului inadecvat, respectiv ca urmare a nefixării de perete. În calitate de producători, nu ne asumăm nici o răspundere în cazul unor supraîncărcări cauzate de persoane, copii în joacă sau alte acțiuni.



Инструкции за безопасност

-Важна информация -Да се прочете внимателно и подробно -Тази информация да се съхранява

ВАЖНО. Монтажа на тази мебел трябва да се извърши задължително според инструкциите за монтаж и от специалист. Всички електрически и ВиК инсталации да се изпълняват само от оторизиран квалифициран персонал. За да се избегне преобръщането им, мебелите трябва да се закрепят за стената. Един грешен монтаж или грешно закрепване за стената може да доведе до нарушена функция, повреда и/или до тежки наранявания. Поради голямото разнообразие на стени и материали за изграждане на стени не сме приложили крепежни елементи. Информирайте се в специализираните магазини, кои крепежни елементи съответстват на Вашите конструктивни особености. Вие сами носите отговорността за закрепването към стените и използваните материали. Спазвайте посоченото в Ръководството за монтаж максимално тегло. Чантата с инструменти, крепежните елементи и опаковъчните материали да се съхраняват на места, недостъпни за бебета и малки деца, тъй като съдържат дребни части, които могат да се глътнат, и съществува опасност от задушаване. В случай че не се спазват инструкциите за обслужване, работа и монтаж, или се заменят детайли, променят се продуктите, или се използват консумативи, които не съответстват на оригиналните части, тогава отпада всякаква отговорност и гаранция. GERMANIA не носи отговорност за материални и нематериални щети, причинени от непрофесионален монтаж или неизпълнено закрепване за стена. При свръхдопустимо натоварване от хора, играещи деца или други въздействия, ние като производител не поемаме отговорност.



安全提示

組裝说明书

組裝手冊

-重要信息 -安装和首次使用之前务必仔细阅读 -妥善保存

重要提示:家具組裝須按照組裝說明, 並在專業人士的指導下進行。所有電氣, 水暖設備都須由經授權的專業人員安裝完成 為防止家具翻到, 須將其固定在牆壁上。任何安裝不當, 或與牆安裝連接不牢固的情況可導致其功能障礙, 損壞, 和/或導致人身嚴重傷害。牆的結構, 牆面材料種類繁多, 所以我們未配備其固定材料。請您按照您的牆的具體結構條件, 讓經銷商為您選擇對應的固定材料。固定材料的選擇以及家具與牆的固定是您的責任。請遵守組裝手冊說明中最大重量的限制。配件袋, 配件零件和包裝材料都必須存放在遠離嬰幼兒够得到的地方。因其內所含的可吞入的小零件可能會造成兒童窒息。如不遵守使用操作指南和組裝手冊指令, 更換組件, 更改元器件, 或使用與原產品不符的材料, 其後果兼由您負責承擔。本公司對於因未能合理安裝與操作而引起的傷害和損失概不承擔責任。用戶應當自行承擔因孩子的玩耍, 使用不當, 或由於其他原因造成的使之超重等帶來的後果。



GR

Οδηγίες ασφαλείας

-Σημαντική πληροφορία**-Να διαβαστεί προσεκτικά****-Αυτή η πληροφορία να φυλαχτεί**

ΣΗΜΑΝΤΙΚΟ. Η συναρμολόγηση του επίπλου θα πρέπει να γίνεται οπωσδήποτε σύμφωνα με τις οδηγίες συναρμολόγησης και από έναν έμπειρο τεχνικό. Όλες οι ηλεκτρολογικές εγκαταστάσεις και εγκαταστάσεις υγιεινής θα πρέπει να γίνονται αποκλειστικά από εξουσιοδοτημένο προσωπικό. Για να αποτραπεί το αναποδογύρισμα ενός επίπλου, αυτό θα πρέπει να είναι καλά στερεωμένο στον τοίχο. Μια λανθασμένη συναρμολόγηση, ή ελλιπή επιτοίχια στερέωση ενδέχεται να προκαλέσει λειτουργικές ανωμαλίες, ζημιές και/ή μειζόνες τραυματισμούς. Λόγω της μεγάλης ποικιλίας σε τοίχους και υλικά τοίχου δεν αναφέραμε κανένα υλικό στερέωσης. Παρακαλούμε αναζητήστε σε εξειδικευμένα καταστήματα κατάλληλα υλικά στερέωσης ανάλογα με τα κατασκευαστικά σας δεδομένα. Είστε οι ίδιοι υπεύθυνοι για τη στερέωση στον τοίχο και τα υλικά που χρησιμοποιούνται εκεί. Τηρήστε τα μέγιστα στοιχεία βάρους που αναγράφονται στις οδηγίες συναρμολόγησης. Τα εξώφυλλα, τα εργαλεία και τα υλικά συσκευασίας θα πρέπει να φυλάσσονται μακριά από βρέφη που θηλάζουν και παιδιά, επειδή περιέχουν μικρά εξαρτήματα που μπορεί να καταποθούν και υπάρχει κίνδυνος πνιγμού. Εάν δεν ακολουθηθούν οι οδηγίες χρήσης, λειτουργίας, ή συναρμολόγησης, τα εξαρτήματα αντικαθίστανται, οι τροποποιήσεις γίνονται στα προϊόντα, ή χρησιμοποιούνται αναλώσιμα, τα οποία δεν αντιστοιχούν σε γνήσια εξαρτήματα, τότε εκπίπτουν οι οποιεσδήποτε απαιτήσεις ευθύνης και εγγυήσεις. Η GERMANIA δεν ευθύνεται για προσωπικές, ή επιπράγματα ζημιές, οι οποίες οφείλονται σε λάθος συναρμολόγηση, ή μη ολοκληρωθείσα στερέωση τοίχου. Σε περίπτωση υπερφόρτωσης, η οποία οφείλεται σε ανθρώπινες, ή λοιπές ενέργειες, παιδιά που παίζουν, εμείς, ως κατασκευαστές, δεν αναλαμβάνουμε καμία ευθύνη.

**ME**

Upozorenje na opasnost

-Važne informacije**-Pročitajte brižljivo i pažljivo****-Sačuvajte ovu informaciju**

VAŽNO: Neophodno je da se montaža nameštaja izvrši u skladu sa uputstvom za montažu nameštaja od strane stručnog osoblja. Sve električne i sanitarne instalacije se moraju izvršiti isključivo od strane stručnog osoblja. Kako bi se sprečilo da nameštaj padne, neophodno je da se pričvrsti. U slučaju pogrešne montaže odnosno pogrešnog izvršenog pričvršćenja za zid može doći do smanjenja funkcije, oštećenja i/ili teških povreda. Zbog različitih vrsta zidova i zidnih materijala nismo priložili nikakav materijal za pričvršćivanje. Molimo Vas da raspitate u Vašoj prodavnici koji je materijal za pričvršćivanje podesan kako biste izvršili pričvršćenje. Odgovorni ste za pričvršćenje za zid a takođe i za materijale koje ćete u tu svrhu koristiti. Pridržavajte se uputstva za montažu i tamo navedenih podataka o maksimalnoj težini. Neophodno je da držite kesicu sa materijalom za pričvršćivanje i delove za pričvršćivanje van domašaja odojčadi i djece jer se sitni delovi mogu progutati pri čemu postoji opasnost od gušenja. Ukoliko se ne slede uputstva o rukovanju, radu i montaži, ukoliko se zamene konstrukcijski delovi, izvrše promene na proizvodu ili koriste materijali koji ne odgovaraju originalnim delovima, u tom slučaju prestaje da važi garancija. GERMANIA ne preuzima odgovornost u slučaju povreda lica ili oštećenja stvari nastali usled nestručne montaže odnosno ne izvršenog pričvršćivanja za zid. Proizvođač ne preuzima odgovornost u slučaju opterećenja izazvanih od strane ljudi, djece ili usled delovanja različitih uticaja.

**MK**

Напомени за безбедност

-Важни информации**-Внимателно прочитајте****-Сочувајте го ова упатство**

ВАЖНО. Монтажата на мебелот мора задолжително да се одвива според упатството за монтажа и од страна на стручно лице. Сите електрични и водоводни инсталации се спроведуваат од страна на овластени стручни лица. За да се спречи паѓање на мебелот, тој мора да се зацврсти на сидот. Погорешна монтажа, односно погорешно прицврстување на сидот може да предизвика пречки во функцијата, оштетувања и/или тешки повреди. Поради различните видови на сидови и материјали за сидови не приложивме монтажа материјал. Ве молиме, информирајте се во специјализирана продавница за соодветен монтажен материјал согласно Вашите структурни услови. За монтажа на сидовите и таму поставените материјали сами сте одговорни. Пridржувајте се до податоците за максимална тежина наведени во упатството за монтажа. Ситномонтажен материјал, делови за монтажа и пакувања се чуваат надвор од дофат на бебиња и деца, бидејќи содржат мали делови кои постојат опасност да ги голтнат. Доколку упатствата за користење, работа или монтажа не се следат, деловите се сменат, се направат промени на производите или се користи потрошен материјал кој не одговара на оригиналните делови, во тој случај отпаѓа секое барање за обештетување и гаранција. Германија не одговара за оштети на лица и предмети кои произлегуваат од несоодветна монтажа, односно инсталација. При преоптоварување настанато од страна на лица, деца кои играат или други дејствија, ние како производители не преземаме никаква одговорност.

**RU**

Инструкции по технике безопасности

-Важная информация**-Внимательно прочтите****-Сохраните эту информацию**

ВАЖНО. Сборку мебели должен выполнять опытный специалист, руководствуясь инструкцией по сборке. Сантехнические и электромонтажные работы должны быть поручены только квалифицированному персоналу. Во избежание опрокидывания мебели надежно закрепите ее анкерами к стене. Недостаточно надежное крепление или неправильный монтаж могут стать причиной нарушения ее функционирования, материального ущерба и/или тяжелых травм. Из-за большого разнообразия стеновых материалов и настенных покрытий мы не поставляем в комплекте с мебелью крепежные элементы. Вы можете приобрести их в специализированном магазине с учетом строительных параметров конкретного помещения. За крепление мебели к стене и используемые для этого материалы отвечает покупатель. Учитывайте указанные в инструкции по монтажу максимальные значения веса мебели. Не подпускайте маленьких детей к пакетам с комплектующими, фурнитуре и упаковочным материалам, нечаянно проглоченные мелкие частицы могут вызвать удушье. Несоблюдение инструкций по сборке и эксплуатации, замена конструктивных элементов и комплектующих, использование неоригинальных материалов ведут к утрате гарантии. GERMANIA не несет ответственности за вред здоровью и материальный ущерб, возникший в результате ненадлежащего монтажа или крепления мебели к стене. Производитель также не принимает претензии по поводу ущерба, возникшего из-за чрезмерной нагрузки на мебель от веса человеческого тела, играющих детей и прочих факторов.

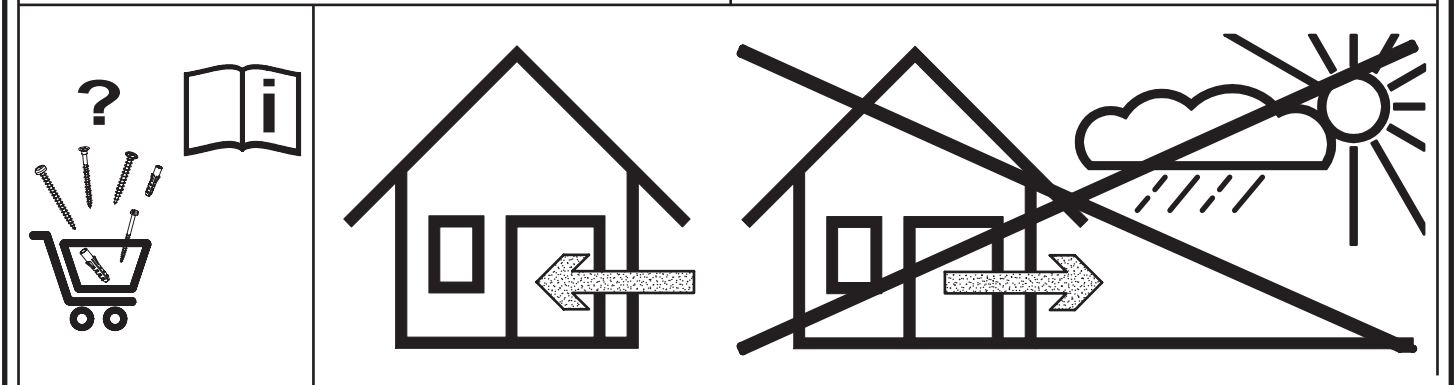
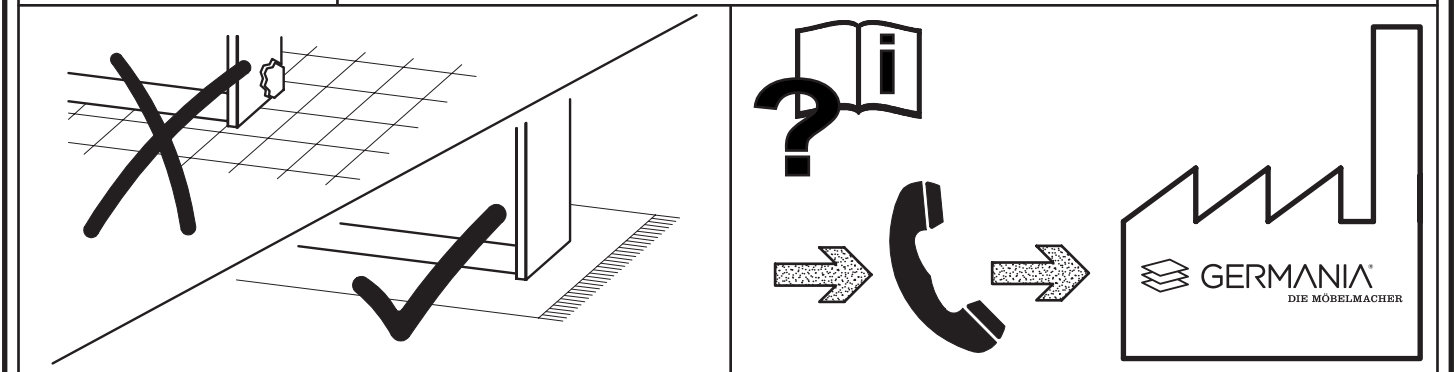
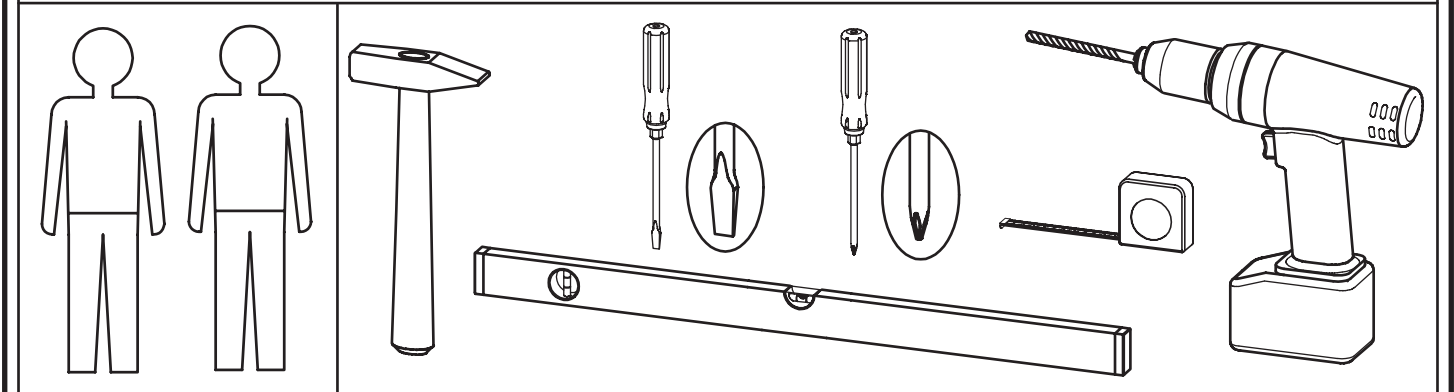
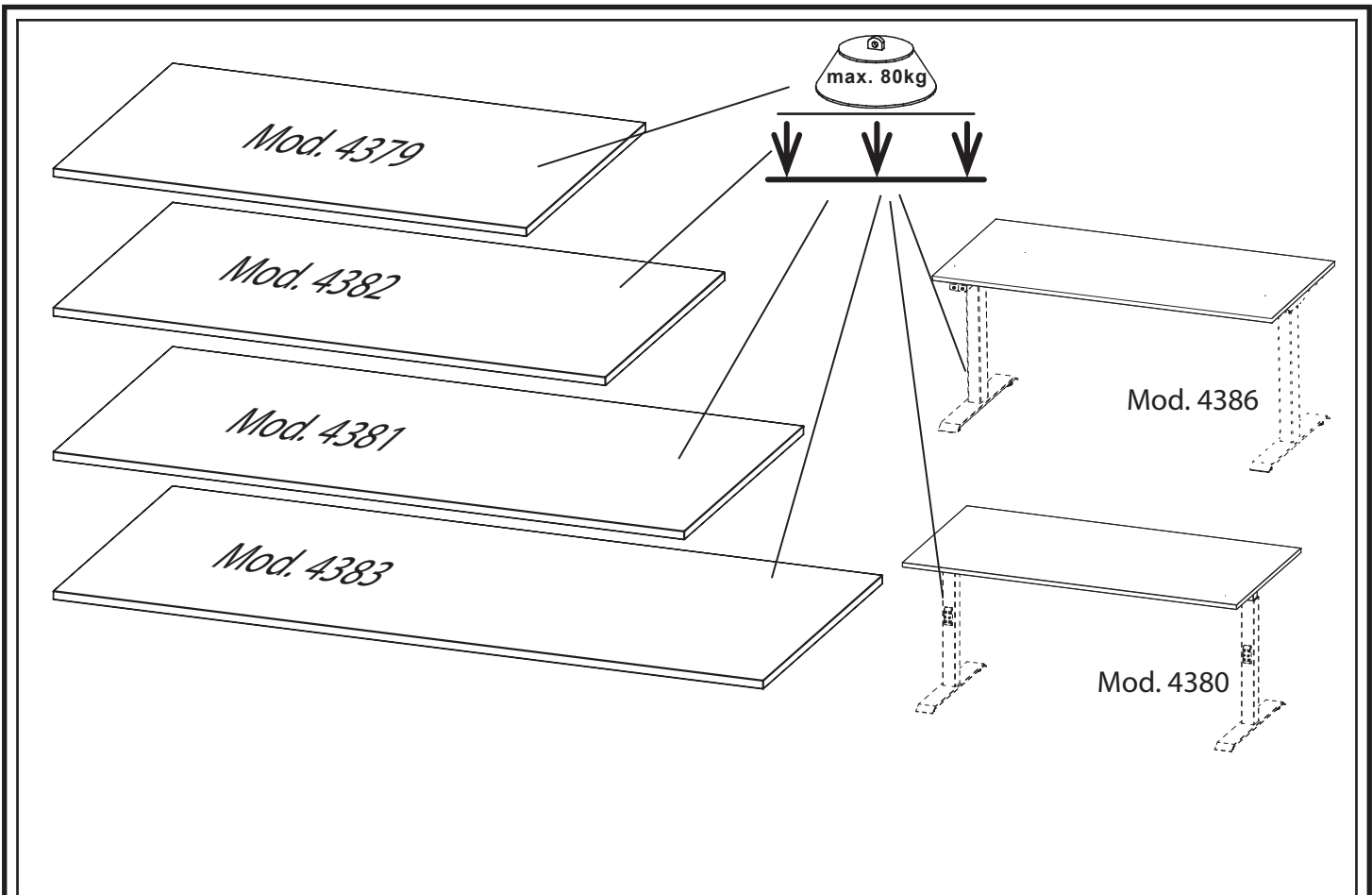
**RS**

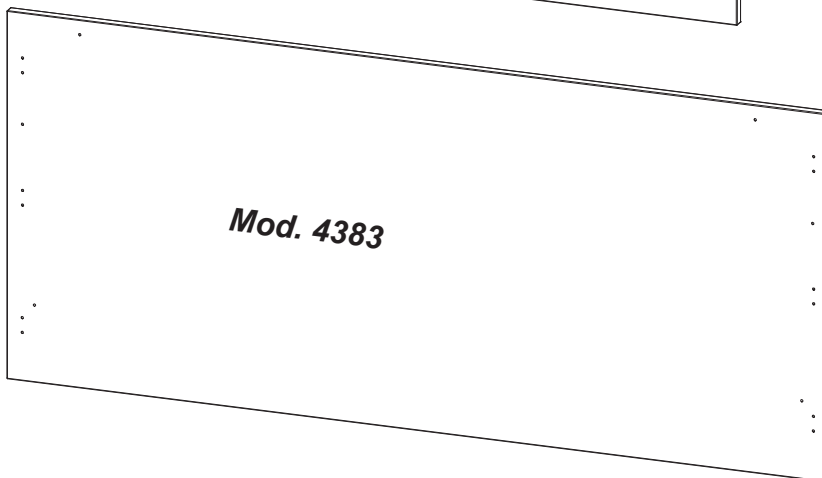
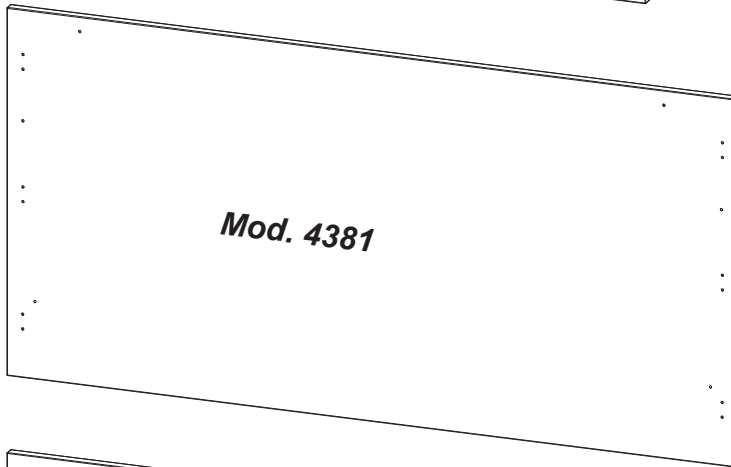
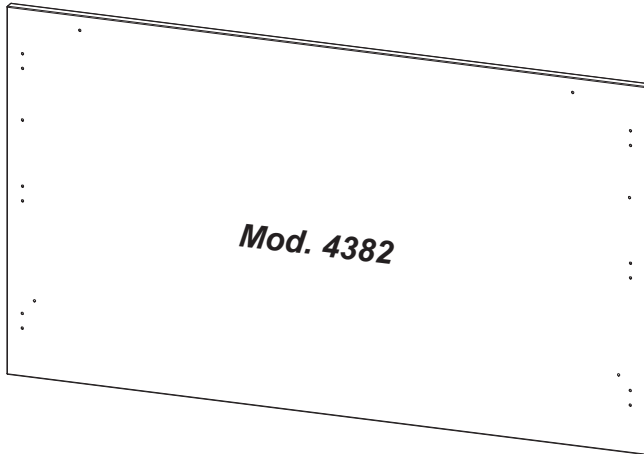
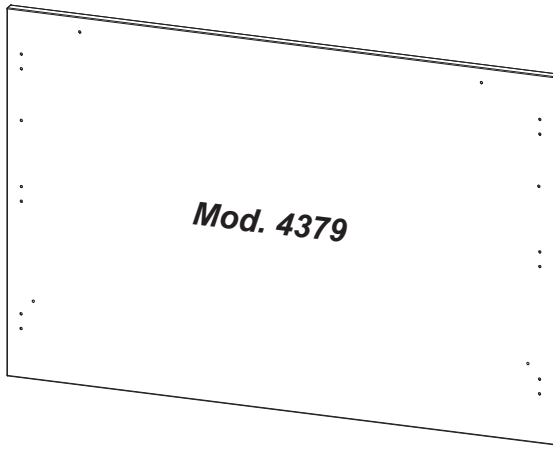
Signosna uputstva

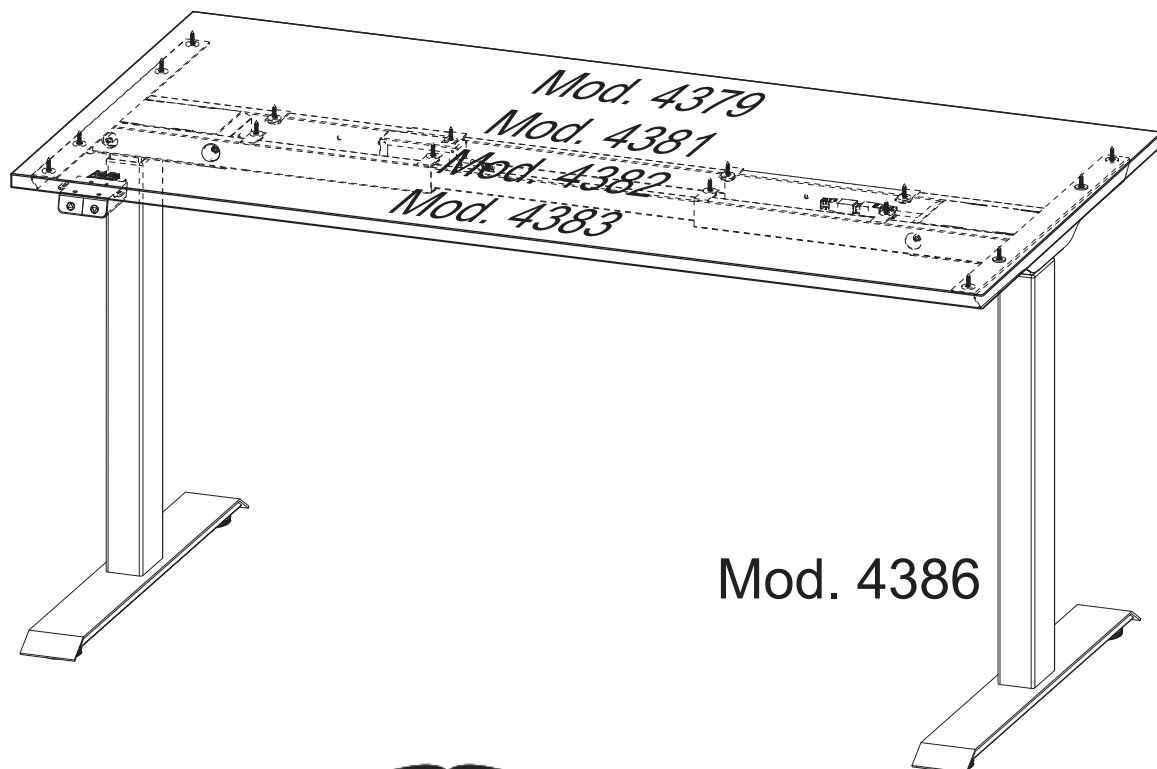
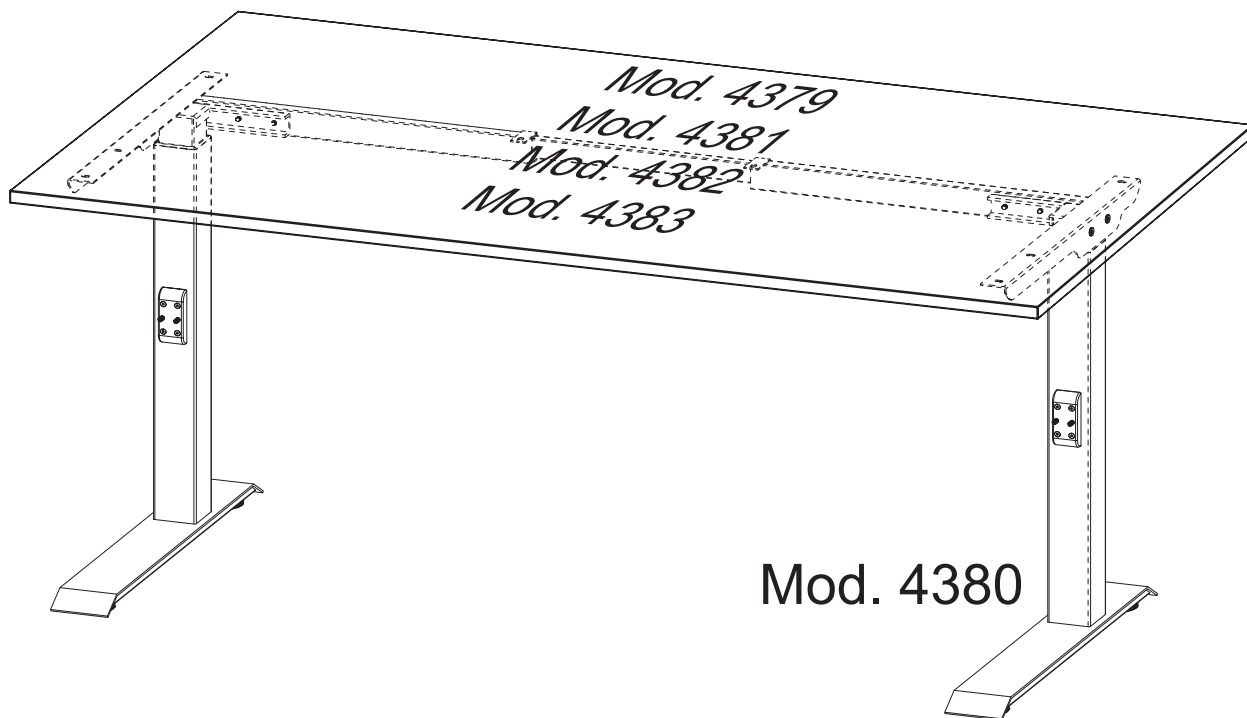
-Važne informacije**-Brižljivo i pažljivo pročitati****-Sačuvati ovaj informativni list**

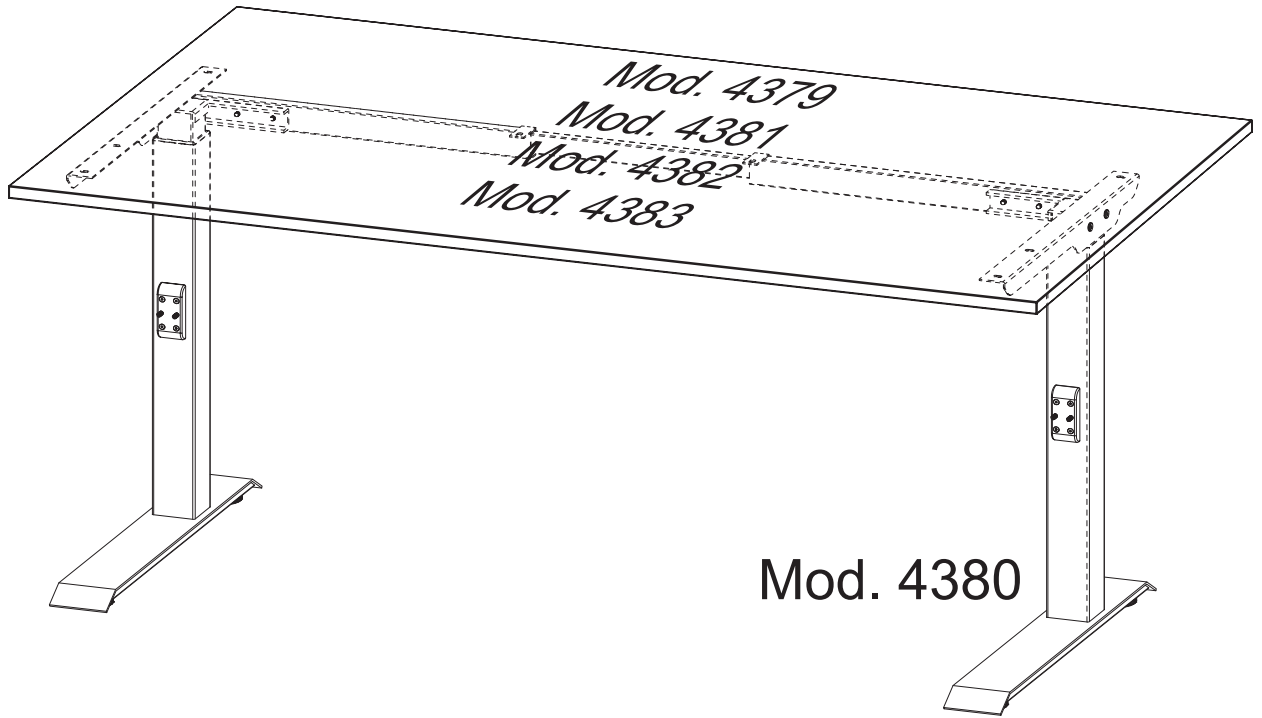
VAŽNO. Montaža nameštaja mora se neizostavno izvršiti shodno uputstvu za montažu i to od strane stručnog lica. Celokupne elektro i sanitarne instalacije smeju da izvrše isključivo ovlašćena stručna lica. Da bi se sprečilo da se neki komad nameštaja prevrne, mora se dobro pričvrstiti za zid. Neispravna montaža, tj. neispravno pričvršćivanje za zid može da dovede do umanjene funkcionalnosti, oštećenja i/ili teških povreda. Zbog velike raznolikosti zidova i zidnih materijala nismo priložili nikakav materijal za pričvršćivanje. Molimo raspitajte se u specijalizovanoj prodavnici za materijal za pričvršćivanje koji odgovara Vašim građevinskim okolnostima. Vi ste sami odgovorni za pričvršćivanje za zid i za materijale koje ćete tom prilikom upotrebiti. Pridržavajte se maksimalnih ograničenja težine navedenih u uputstvu za montažu. Vrećice sa metalnim okovom, delove okova i ambalažu držite podalje od odojčadi i dece, jer sadrže sitne delove koji se lako mogu progutati i izazvati gušenje. Ukoliko se ne pridržavate uputstva za upotrebu, rukovanje ili montažu, menjate sastavne delove, vršite promene na proizvodu ili potrošnom materijalu koje ne odgovaraju originalnim delovima, gubite sva prava na jemstvo i garanciju. Germania ne odgovara za povrede ljudi ili materijalnu štetu prouzrokovanu nestručnom montažom odnosno nepričvršćivanjem za zid. Kod preopterećivanja koje nastaje zbog ljudskog faktora, dece koja se igraju ili drugih činilaca, mi kao proizvođači ne preuzimamo odgovornost niti uvažavamo garanciju.



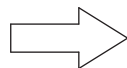
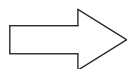
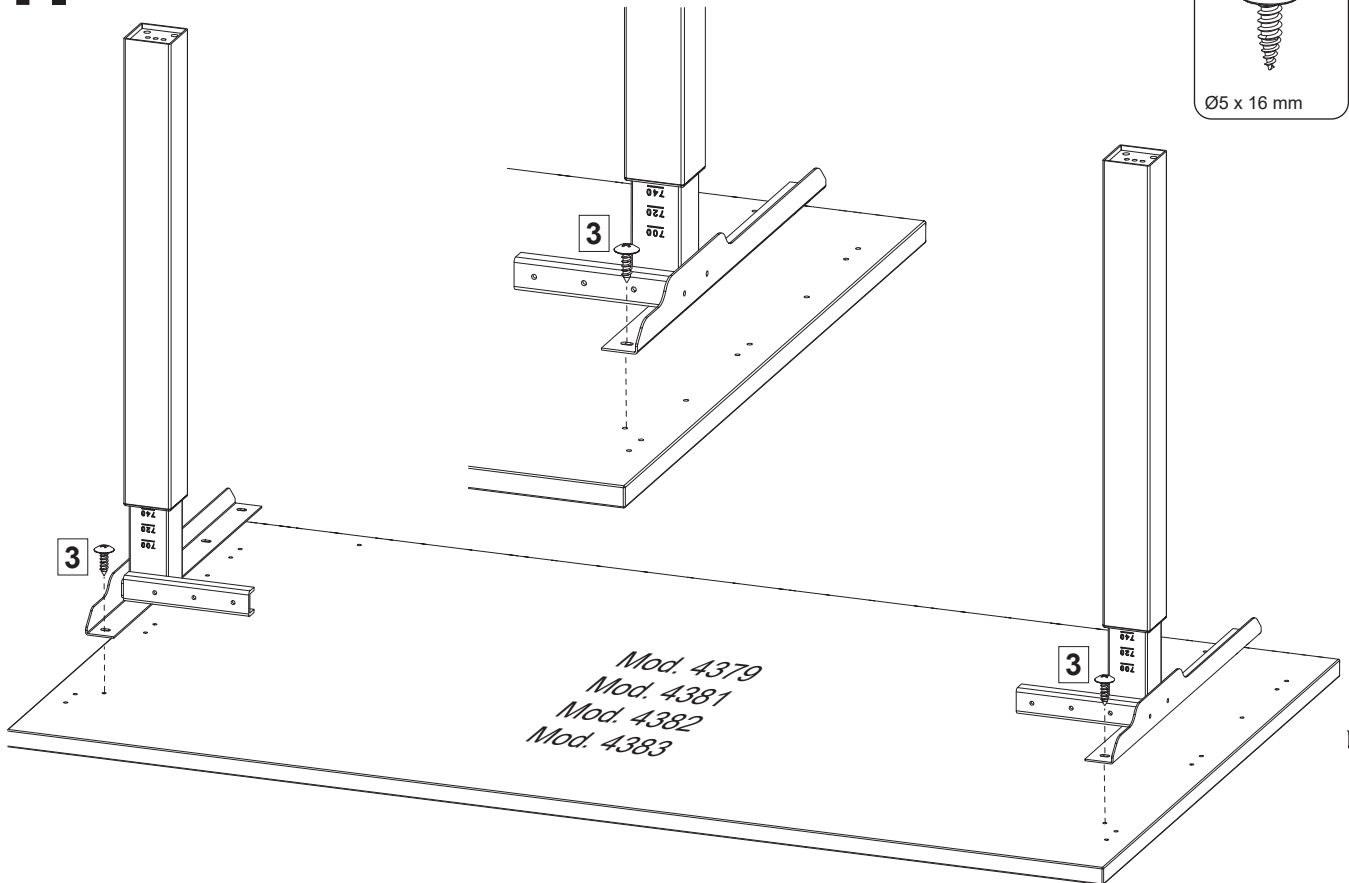
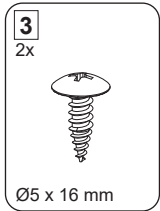




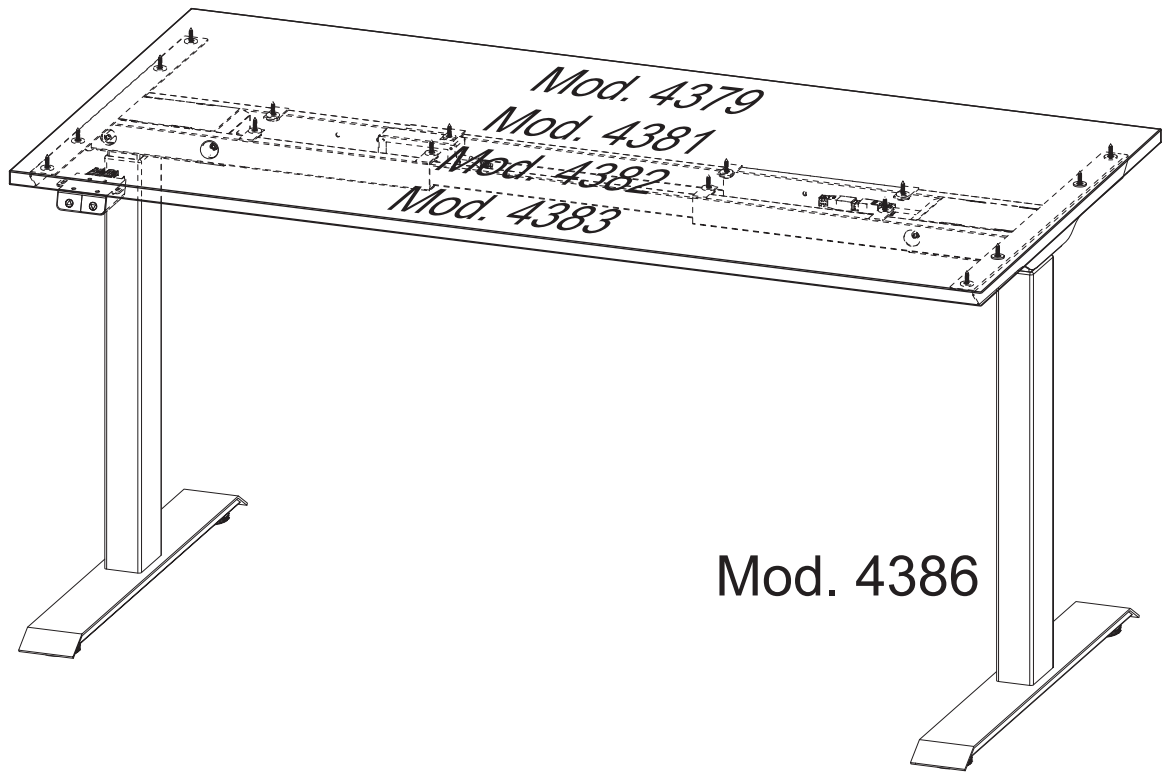




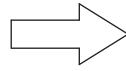
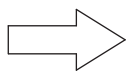
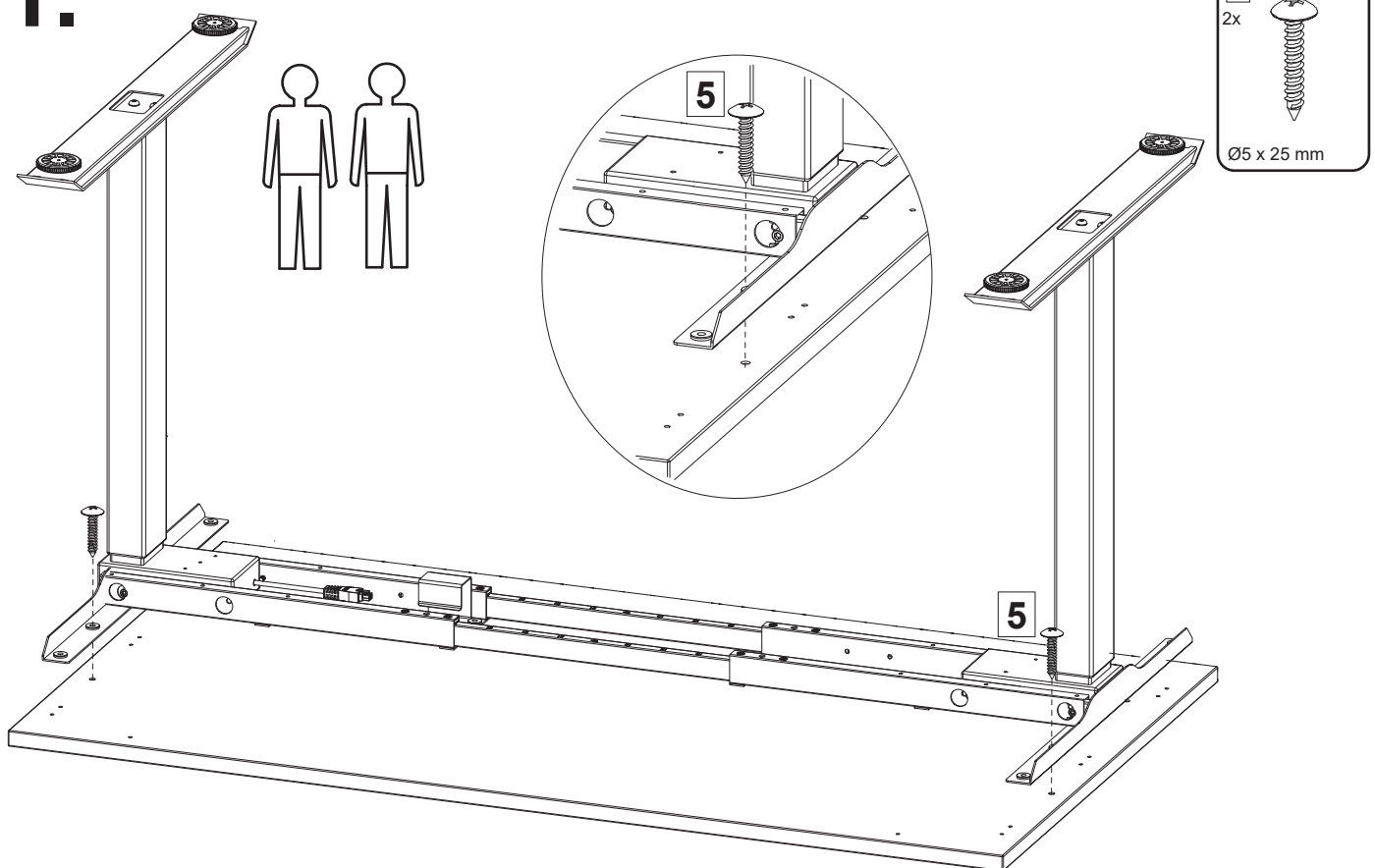
1.



Mod. 4380



1.



Mod. 4386

ERSATZTEIL-SERVICE

SPARE-PART-SERVICE

Liebe Kundin, lieber Kunde,
wir sind jederzeit bemüht, Ihnen unsere Produkte perfekt zu liefern. Sollte dies einmal nicht der Fall sein, zögern Sie nicht, sich an unseren Kundenservice zu wenden. Sollten Möbel- bzw. Beschlagteile fehlen, etwas beschädigt sein oder zusätzlich benötigt werden, senden Sie uns das Produkt bitte nicht zurück, sondern fordern Sie das Ersatzteil direkt bei Germania an. **Bitte versuchen Sie NICHT den möglichen Mangel selbst zu beheben.** Sobald Sie das Möbel unsachgemäß verändert haben (z.B. durch zusätzliche Bohrungen oder Sägearbeiten), erlischt die Gewährleistung und wir können Ihnen keine weitere Unterstützung anbieten.

Dear customer,
We are always endeavored to deliver you our products perfectly. If this is not the case, do not hesitate to contact our Customer Service. If furniture or fitting parts are missing, something is broken or you need an additional part, please do not return the product, but request the spare part directly from Germania.

Please do NOT try to fix the eventual defect by yourself. As soon as you have modified the furniture improperly (e.g. by additional drilling or sawing), the warranty will expire and we will not be able to offer you any further support.

So fordern Sie Ihr Ersatzteil an:

1. Besuchen Sie unsere Ersatzteilservice-Seite im Internet unter:
<http://mygermania.com/de/ersatzteile/>



oder scannen Sie den QR-Code mit Ihrem Smartphone ein.

2. Geben Sie im Formular die **Modell-Nr.** (Bsp. 3433-2) die **Serien-Nr.** (Bsp. 17897) und die **Dekor-Nr.** (Bsp. 587). Alle drei Angaben finden Sie auf dem jeweiligen Möbelkarton.



To request your spare part:

1. Visit our spare parts service page at
<http://mygermania.com/en/spare-parts/>



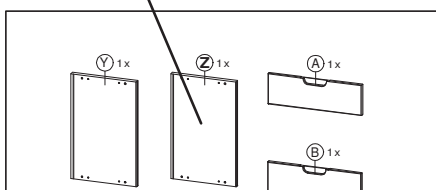
or scan the QR-code with your smartphone.

2. Enter the **model no.** (example: 3433-2), the **serial number** (example: 17897) and the **decor-no.** (example: 587) into the form. All three can be found on the particular furniture box.

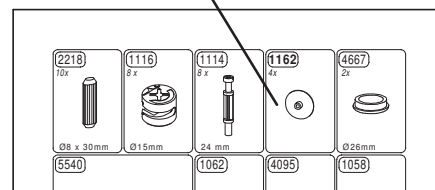
3. Dann geben Sie bitte die Teilebezeichnung, den Grund der Reklamation und den Händler, bei dem Sie das Möbel erworben haben, an.

3. Then please enter the part description, the reason for your complaint and your retailers name.

Möbelteile/furniture parts



Beschlagteile/ fittings



4. Bitte geben Sie Ihre Kontaktdaten ein und klicken Sie auf SENDEN.

4. Please enter your contact information and click on SEND.

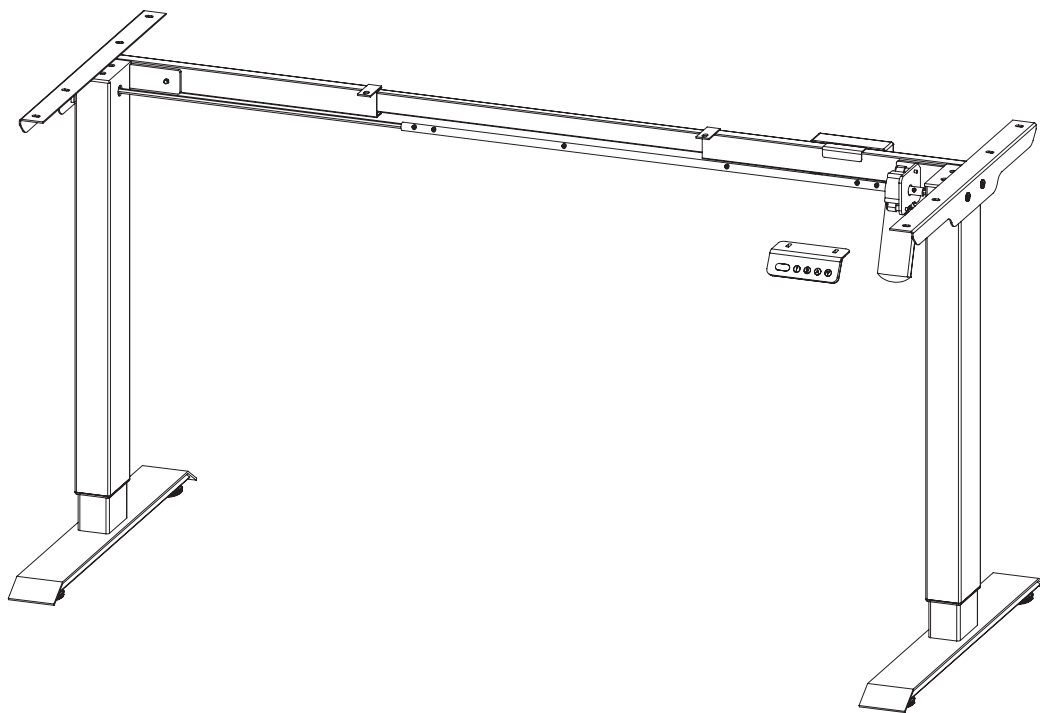
5. Gerne beraten wir Sie auch telefonisch oder per E-Mail.

5. If you have any further questions please don't hesitate to contact us.



GERMANIA Werk Krome GmbH & Co. KG | Schützenstraße 88 | 33189 Schlagen
fon: +49.5252.849.39 oder +49.5252.849.62 | fax: +49.5252.849.36
mail: service@mygermania.com | www.mygermania.com

Schreibtischgestell 4009



1



2



3



- | | |
|--|----------------------------------|
| DE Montageanleitung | PL Instrukcja montazu |
| GB Assembly instruction | CZ Montážní návod |
| FR Notice de montage | SK Montážny návod |
| ES Insstrucciones de montaje | HR Upute za montažu |
| IT Istruzioni di montaggio | MT Istruzzjonijiet |
| PT Instruções de montagem | SI Navodila za montažo |
| NL Montage-instructies | HU Szerelési útmutató |
| DK Monteringsvejledning | RO Instructiuni de montaj |
| SE Monteringsanvisningar | BG инструкции за монтаж |
| FI Aasennusohjeet | CN 彙編指令 |
| IS Leiðbeiningar um samsetningu | GR οδηγίες συναρμολόγησης |
| EE Paigaldusjuhendid | ME Uputstvo za montažu |
| LT Surinkimo instrukcijos | MK сборанието инструкции |
| LV Montažas instrukciju | RU инструкции по сборке |
| TR Montaj talimatları | RS uputstva za montazu |



GERMANIA[®]

DIE MÖBELMACHER

GERMANIA WERK Krome GmbH & Co. KG
Schützenstraße 88 D-33189 Schlagen
Fon: +49 (0) 52 52 / 8 49 0 Fax: +49 (0) 52 52 / 8 49 40
info@mygermania.com www.mygermania.com

DE Sicherheitshinweise



-Wichtige Information

-Sorgfältig und aufmerksam lesen

-Diese Information aufbewahren

WICHTIG. Der Aufbau des Möbels muss zwingend nach Aufbauanleitung und durch eine fachkundige Person erfolgen. Sämtliche Elektro- und Sanitärinstallationen sind ausschließlich von autorisiertem Fachpersonal durchzuführen. Um zu verhindern, dass ein Möbel umkippt, muss es fest an der Wand verankert werden. Eine fehlerhafte Montage bzw. fehlende Wandbefestigung kann zu Funktionsbeeinträchtigungen, Beschädigungen und/oder schweren Verletzungen führen. Wegen der großen Vielfalt an Wänden und Wandmaterialien haben wir kein Befestigungsmaterial beigelegt. Bitte erkundigen Sie sich im Fachhandel nach geeignetem Befestigungsmaterial entsprechend Ihren baulichen Gegebenheiten. Sie sind für die Befestigung am Mauerwerk und den dort eingesetzten Materialien selbst verantwortlich. Halten Sie die in der Montageanleitung angegebenen maximalen Gewichtsangaben ein. Beschlagbeutel, Beschlagteile und Verpackungsmaterial sind von Säuglingen und Kindern fernzuhalten, da verschluckbare Kleinteile enthalten sind und Erstickungsgefahr droht. Werden Bedienungs-, Betriebs- oder Montageanweisungen nicht befolgt, Bauteile ausgetauscht, Änderungen an den Produkten vorgenommen oder Verbrauchsmaterialien verwendet, die nicht den Originalteilen entsprechen, so entfallen jegliche Haftungsansprüche und Gewährleistung. GERMANIA haftet nicht für Personen- oder Sachschäden, die auf eine unsachgemäße Montage bzw. nicht erfolgte Wandbefestigung zurückzuführen sind. Bei Überlastungen, die durch Menschen, spielende Kinder oder sonstige Einwirkungen entstehen, übernehmen wir als Hersteller keine Haftung.

GB Safety information



-Important information

-Please read closely and carefully

-Save this information

IMPORTANT. It is imperative that the furniture be installed according to instructions by someone properly qualified to complete the task. Installation of electrical or plumbing fixtures should only be performed by trained professionals. The furniture must be anchored to the wall to prevent it from tipping over. Improper installation or failure to use wall fasteners can prevent the item from functioning properly and may cause damage and/or severe injury. Wall fasteners are not included because of the large variety of walls and wall materials. Please ask a specialized dealer for wall fasteners appropriate to your specific needs. You are responsible for anchoring the items to the wall and for the materials used for that purpose. Please observe the maximum load capacity as specified in the assembly instructions. Keep the bag containing the fittings, the fittings themselves and other packaging material out of reach of babies and children. The small parts can be swallowed and therefore pose a choking hazard. Failure to follow handling, operation or assembly instructions, exchanging components, making changes to the product or using materials which differ from the original parts will result in voiding all liability claims and warranties. GERMANIA accepts no liability for personal or material damage due to improper installation or failure to properly anchor the item to the wall. We assume no liability as manufacturer for excessive loads placed on a unit by individuals, playing children or other causes.

ES Advertencias de seguridad



-Información importante

-Leer detenidamente y con atención

-Conservar esta información

IMPORTANTE. El montaje del mueble debe llevarlo a cabo un experto siguiendo las instrucciones. Solo personal cualificado y autorizado puede realizar las instalaciones eléctricas y sanitarias. Para evitar que se vuelque un mueble, este se debe fijar firmemente a la pared. Un montaje defectuoso o no fijar el mueble a la pared pueden provocar problemas de funcionamiento, daños y/o lesiones graves. Debido a la gran variedad de paredes y materiales de pared, no hemos incluido el material de fijación. Infórmese en una tienda especializada sobre el material de fijación adecuado para el tipo de construcción de su pared. Usted es responsable de la fijación a la pared y de los materiales empleados para ello. Observe los límites de peso máximo indicados en las instrucciones de montaje. Mantenga las bolsas de herrajes, los herrajes y el material de embalaje alejados de bebés y niños, ya que contienen piezas pequeñas que pueden ser ingeridas y provocar asfixia. En caso de no seguir las instrucciones de uso, funcionamiento o montaje; de reemplazar piezas, de modificar los productos o de emplear consumibles que no se correspondan con las piezas originales, quedarán extinguidos todos los derechos de garantía y de responsabilidad. GERMANIA no se responsabiliza de daños personales ni materiales causados por un montaje inadecuado o por no fijar el mueble a la pared. No asumimos ninguna responsabilidad como fabricante en caso de sobrecargas causadas por personas, niños jugando u otras influencias.

PT Indicações de segurança



-Informação importante

-Ler cuidadosa e atentamente

-Guardar esta informação

IMPORTANTE. O móvel tem de ser obrigatoriamente montado segundo as instruções de montagem e por um técnico especializado. Todas as instalações elétricas e sanitárias deverão ser efetuadas exclusivamente por pessoal técnico autorizado. Para prevenir a queda do móvel, este deve ser ancorado de forma fixa à parede. Uma montagem incorreta ou a não fixação à parede pode prejudicar a funcionalidade, provocar danos e/ou ferimentos graves. Devido à grande variedade de paredes e respetivos materiais, o material de fixação não é fornecido juntamente com o móvel. Informe-se numa loja especializada sobre o material de fixação adequado, que esteja em conformidade com as condições estruturais específicas. A fixação à parede e os respetivos materiais aplicados são da sua responsabilidade. Respeite as indicações de peso máximo referidas no manual de montagem. Os sacos de acessórios, as ferragens e o material de embalagem devem ser mantidos fora do alcance de bebés e crianças, visto conterem peças pequenas que podem ser ingeridas e provocar asfixia. Não assumimos qualquer responsabilidade em caso de incumprimento das instruções de utilização, de operação ou de montagem, em caso de substituição de componentes, alterações nos produtos ou utilização de materiais de consumo que não correspondam às peças originais. Neste caso, será também anulado o direito à garantia. A GERMANIA não se responsabiliza por danos físicos ou materiais causados por uma montagem incorreta ou por falha na fixação à parede. Enquanto fabricante, não assumimos a responsabilidade por sobrecargas causadas por pessoas, crianças a brincar ou outras influências.

NL Veiligheidsaanswijzingen



-Belangrijke informatie

-Grondig en zorgvuldig lezen

-Deze informatie goed bewaren

BELANGRIJK. Het meubel moet door een vakman worden opgebouwd aan de hand van de montagehandleiding. Alle elektrische en sanitaire installaties mogen uitsluitend door bevoegd personeel worden uitgevoerd. Om te voorkomen dat een meubel omvalt, moet het stevig aan de muur worden verankerd. Een foutieve installatie of ontbrekende muurmontage kan leiden tot functionele beperkingen, schade en/of ernstig letsel. Vanwege de grote verscheidenheid aan muren en wandmaterialen werd geen montage materiaal meegeleverd. Neem contact op met uw vakhandel voor de juiste bevestigingsmaterialen in overeenstemming met de bouwomstandigheden. U bent zelf verantwoordelijk voor de muurbevestiging en voor de materialen die hiervoor worden gebruikt. Houd u aan het maximumgewicht zoals aangegeven in de montagehandleiding. Zakjes met bevestigingsmateriaal, montageonderdelen, hang- en sluitwerk en verpakkingsmateriaal moeten uit de buurt van baby's en kinderen worden gehouden. De kleine onderdelen kunnen gevaar voor verstikking vormen. Als de bedienings-, gebruiks- of montageaanswijzingen niet worden opgevolgd, onderdelen worden vervangen, producten worden gewijzigd of verbruiksartikelen worden gebruikt, die niet overeenkomen met de originele onderdelen, vervalt elke vorm van aansprakelijkheid en garantie. GERMANIA is niet aansprakelijk voor persoonlijk letsel of schade aan eigendommen als gevolg van onjuiste installatie of het niet monteren aan de muur. Bij overbelasting veroorzaakt door personen, spelende kinderen of door andere middelen, aanvaarden wij als fabrikant geen enkele aansprakelijkheid.

DK Sikkerhedsinformationer



-Vigtige informationer

-Læs vejledningerne omhyggeligt igennem

-Opbevar disse informationer til senere brug

VIGTIGT. Samlingen af møblet skal ske ved at følge monteringsvejledningerne og må kun foretages af en fagkyndig person. Al arbejde på elektriske og sanitære installationer må kun udføres af autoriserede fagfolk. For at forhindre, at møblet vælter, skal det fastgøres til væggen. En forkert montering eller utilstrækkelig fastgørelse til væggen kan medføre funktionsfejl, beskadigelser og/eller alvorlige skader. Da der findes mange forskellige vægtyper og -materialer, har vi valgt ikke at vedlægge befæstelsesmateriale.

Du bedes henvende dig hos en fagforhandler for at få oplyst, hvilket befæstelsesmateriale der egner sig til netop din væg. Du er selv ansvarlig for fastgørelsen til væggen og for de materialer, der anvendes til formålet. Husk at overholde de maksimale vægtangivelser, der fremgår af monteringsvejledningen. For at undgå faren for kvælning, som opstår ved at sluge de medfølgende små dele, skal poserne til beslagene, selve beslagdelene samt emballagen opbevares utilgængeligt for spædbørn og andre børn. Hvis bruger-, drifts- eller monteringsvejledningerne ikke overholdes eller hvis der udskiftes komponenter, foretages ændringer ved produkterne eller anvendes forbrugsstoffer, der ikke svarer til de originale dele, bortfalder ethvert krav om erstatningsansvar samt enhver garantiforpligtelse. GERMANIA hæfter ikke for skader på personer eller ting, som skyldes en ukorrekt montering eller manglende fastgørelse til væggen. Vi som producent påtager os ikke ansvaret for overbelastninger, der forårsages af mennesker, legende børn eller skyldes andre påvirkninger.

FR Consignes de sécurité

-Informations importantes -A lire avec attention -Conserver ces informations

IMPORTANT. Le montage du meuble doit impérativement être réalisé selon les instructions de montage par une personne compétente. Toutes les installations électriques et sanitaires doivent exclusivement être réalisées par du personnel spécialisé autorisé. Afin d'éviter qu'un meuble ne bascule, il est nécessaire de le fixer solidement au mur. Un mauvais montage ou un meuble mal fixé au mur peut entraîner des défauts de fonctionnement, des dommages et/ou des blessures graves. Étant donné la grande variété de murs et de matériaux muraux, nous ne fournissons pas le matériel de fixation. Veuillez vous informer dans un magasin spécialisé du matériel de fixation à utiliser en fonction des conditions de la construction. Vous êtes responsables de la fixation murale et du matériel utilisé pour cela. Conformez-vous aux limites de poids indiquées dans les instructions de montage. Les sacs de pièces de montage, les ferrures et les matériaux d'emballage doivent être tenu éloignés des bébés et des enfants car ils contiennent des petites pièces pouvant être avalées et il y a risque d'étouffement. Si les instructions d'utilisation, de fonctionnement et de montage ne sont pas suivies, que des pièces sont échangées, que des modifications sont effectuées sur les produits ou que l'on utilise du matériel d'occasion qui ne correspond pas aux pièces d'origine, tous les droits en matière de responsabilité et de garantie sont supprimés. GERMANIA n'est pas responsable des dégâts matériels et corporels résultants d'un montage incorrect ou de fixations murales défectueuses. En cas de surcharges causées par des personnes, des enfants qui jouent ou d'autres causes, nous n'assumons aucune responsabilité en tant que fabricant.



FR

Donnez ou recyclez vos meubles.



Association



Magasin



Déchèterie

<https://quefairedemesdechets.fr>



FR

Cet appareil se recycle



À DÉPOSER EN MAGASIN



À DÉPOSER EN DÉCHÈTERIE

Points de collecte sur www.quefairedemesdechets.fr
Privilégiez la réparation ou le don de votre appareil !

IT Indicazioni relative alla sicurezza

-Avvertenze importanti -Conservare le presenti indicazioni -Leggere attentamente

IMPORTANTE. Il montaggio del mobile deve essere eseguito obbligatoriamente da una persona competente e in base alle istruzioni di montaggio. Tutti gli impianti elettrici e idraulici vanno realizzati esclusivamente da personale qualificato autorizzato. Per evitare che si rovesci, il mobile va ancorato alla parete. Il montaggio errato o il mancato fissaggio alla parete possono provocare malfunzionamenti, danni e/o gravi lesioni. Data l'esistenza di numerosi tipi di pareti e di materiali con cui queste sono realizzate, non è stato fornito in dotazione alcun materiale di fissaggio. Si prega di rivolgersi a rivenditori specializzati per procurare il materiale di fissaggio adatto, che corrisponda alle condizioni specifiche dell'ambiente e particolarità costruttive. L'utilizzatore è direttamente responsabile del fissaggio alla parete e dei materiali allo scopo utilizzati. Attenersi alle indicazioni sui carichi massimi contenute nelle istruzioni di montaggio. Le bustine degli elementi di fissaggio e il rispettivo contenuto vanno tenuti fuori dalla portata di bambini e neonati, poiché includono parti facilmente ingeribili e comportano rischio di soffocamento. La mancata osservanza delle istruzioni per l'uso, il funzionamento o il montaggio, la sostituzione di componenti, eventuali modifiche apportate al prodotto o l'utilizzo di materiali di consumo non corrispondenti agli originali comportano la cessazione di qualsiasi garanzia e responsabilità. GERMANIA non risponde di lesioni a cose o persone dovute a errata installazione o a mancato fissaggio alla parete. L'azienda produttrice non risponde di danni derivanti da eventuali sovraccarichi causati da persone, bambini che giocano o altri fattori.



-collezione di secco
(Verifica le disposizioni del tuo Comune)



-collezione di plastica
(Verifica le disposizioni del tuo Comune)



-collezione di carta
(Verifica le disposizioni del tuo Comune)



-collezione di plastica
(Verifica le disposizioni del tuo Comune)



<https://www.mygermania.com/de/verpackungskennzeichnung-italien.html>

SE Säkerhetsanvisningar

-Viktig information -Läs noga och uppmärksamt -Spara denna information

VIKTIGT. Möbelen måste monteras enligt monteringsanvisningen och av en yrkeskunnig person. Samtliga el- och sanitetsinstallationer får endast genomföras av auktoriserad fackpersonal. För att förhindra att en möbel ramlar måste den förankras stadigt i väggen. Felaktigt montage eller felaktigt fäste i väggen kan medföra funktionsbrister, sakskador och/eller svåra kroppsskador. På grund av den stora mängden olika väggar och väggmaterial så medföljer inget fästmaterial. Var god fråga i fackhandeln efter lämpligt fästmaterial för era byggnadsförhållanden. Ni ansvarar själva för festsättning i vägg och för de material som används för detta. Håll er till den maximala vikt som anges i monteringsanvisningen. Beslagspåse, beslag och förpackningsmaterial ska hållas borta från spädbarn och barn, eftersom sväljbara delar ingår och kvävningsrisk föreligger. Om skötsel-, drift- eller monteringsanvisningarna inte följs, om delar byts ut, produkten ändras eller förbrukningsmaterial som inte motsvarar originaldelarna används, så bortfaller allt ansvar och all garanti. GERMANIA har inget ansvar för person- eller sakskador orsakade av icke fackmässigt montage eller avsaknad av väggfäste. För överbelastning orsakad av människor, lekande barn eller annan påverkan har vi som tillverkare inget ansvar.



FI Turvallisuusohjeet

-Tärkeää tietoa -Tutustu huolellisesti näihin ohjeisiin -Säilytä nämä ohjeet huolellisesti

TÄRKEÄÄ. Huonekalun saa koota vain ammattitaitoinen henkilö, ja kokoamisessa on noudatettava kokoamisohjeita. Kaikki sähkö- ja saniteettilaitteiden asennukset saa suorittaa vain valtuutettu alan ammattilainen. Jotta huonekalu ei pääse kaatumaan, täytyy se kiinnittää hyvin seinään. Vääränlainen asennus tai puuttuva seinäkiinnitys voi aiheuttaa toimintahäiriöitä, vaurioita ja/tai vaikeita loukkaantumisia. Koska seinät ja seinämateriaalit poikkeavat huomattavasti toisistaan, emme toimita kiinnitystarvikkeita tuotteen mukana. Alan erikoisliikkeistä saat tietoa juuri sinun tarpeisiin sopivista kiinnitystarvikkeista. Asiakas on vastuussa seinäkiinnityksestä ja kiinnityksessä käytettävästä materiaalista. Huomioi asennusohjeessa annetut painotiedot, ja pidä niistä tarkasti kiinni.



Tuotteen osia, niiden pusseja sekä pakkausmateriaalia ei saa antaa vauvoille tai lapsille, koska ne sisältävät helposti nieltäviä pieniä osia, jotka voivat aiheuttaa tukehtumisvaaran. Jos hoito-, käyttö- tai asennusohjeita ei noudateta tai jos rakennusosia vaihdetaan, tuotteeseen tehdään muutoksia tai tuotteessa käytetään materiaalia, joka ei vastaa alkuperäisen tuotteen varaosia, kaikki takuut ja vastuu raukeavat. GERMANIA ei vastaa henkilö- tai esinevahingoista, jotka johtuvat asiattomasta asennuksesta tai siitä, että tuotetta ei kiinnitetty seinään. Valmistajan vastuu raukeaa myös, jos esim. henkilöt, leikkivät lapset tai jokin muu syy ovat kuormittaneet tuotetta liikaa.

IS Öryggisábingingar

-Mikilvægar upplýsingar

-Lesið þetta vandlega og af athygli

-Geymið upplýsingarnar

MIKILVÆGT. Fagmenntaður maður skal setja húsgagnið saman og þarf hann nauðsynlega að fara að leiðbeiningunum. Uppsetningu og lagnir fyrir raf- og hreinlætisbúnað má eingöngu löggiltur fagmaður annast. Festa þarf húsgagnið tryggilega við vegg til að koma í veg fyrir að það steypist um koll. Ef uppsetningu er ábótavant eða ef veggfestingu vantar getur það truflað eðlilega notkun og leitt til skemmda og/ eða alvarlegs líkamstjóns. Vegna þess hve veggir geta verið margvíslegir og úr ólíkum efnum látum við engar festingar fylgja. Leitið endilega ráða í sérverslunum varðandi hentugar festingar miðað við aðstæður. Þið berið sjálf ábyrgð á tengingu við múr og þeim festingum sem notaðar eru. Farið að þeim leiðbeiningum um hámarksþyngd sem er að finna í leiðarvísi um samsetningu. Geymið poka undan festingum, festingar og umbúðaeftir þar sem ungbörn og börn ná ekki til því þar eru smáhlutir sem geta valdið köfnunarhættu ef þeir eru gleyptir. Ef ekki er farið að leiðbeiningum um notkun, vinnslu eða samsetningu, skipt er um hluti, vörum breytt eða ef notuð eru efni sem ekki samrýmast upphaflegum hlutum falla hvers kyns ábyrgðir og skaðabótakröfur úr gildi. GERMANIA ber hvorki ábyrgð á líkams- né eignatjóni sem rekja má til rangrar samsetningar eða til ónógrar festingar við vegg. Við sem framleiðandi berum ekki ábyrgð á ofálagi sem hlýst af fólki, börnum að leik eða öðrum utanaðkomandi áhrifum.



EE Ohutusjuhised

-Tähtis teave

-Lugege hoolikalt ja tähelepanelikult

-Hoidke see teave alles

TÄHTIS. Mööbli kokkupanek peab kindlasti toimuma montaažjuhendi järgi ning asjatundliku isiku poolt. Kõiki elektri- ja sanitaarinstallatsioone peavad eranditult teostama volitatud spetsialistid. Mööbli ümberkukkimise vältimiseks tuleb see jäigalt seinale külge kinnitada. Vale montaaž või seinakinnituse puudumine võib kaasa tuua talitlushäireid, kahjustusi ja/või raskeid kehavigastusi. Seinte ja seinamaterjalide arvukusest tulenevalt ei pannud me kaasa kinnitusvahendeid. Küsige oma ehitustlike tingimustega sobivate kinnitusvahendite osas nõu spetsialiseeritud kauplustest. Te olete ise vastutav müüritise külge kinnitamise ja selleks kasutatud materjalide osas. Järgige montaažjuhendis toodud maksimaalse kaalu andmeid. Hoidke kinnitusvahendite kotid, kinnitusvahendid ja pakkematerjal imikutele ja lastele kättesaamatus kohas, sest need sisaldavad allaneelatavaid väikedetaile ning on lämbumisoht. Kasutus-, käitus- ja montaažjuhiste eiramisel, koostisosade väljavahetamisel, toodete juures muutuste teostamisel või originaalosade mittevastavate käitusmaterjalide kasutamisel kaotavad igasugused tootja suhtes esitatavad vastutusnõuded ja garantii oma kehtivuse. GERMANIA ei vastuta inimeste vigastuste või materiaalse kahjude korral, mis tulenevad asjatundmatust montaažist või seinakinnituse puudumisest. Meie kui tootja ei vastuta ülekoormuste puhul, mis on põhjustatud inimeste, mängivate laste või muude mõjutegurite toimel.



LT Saugumo taisyklės

-Svarbi informacija -Atidžiai viską perskaitykite

-Išsaugokite šią informaciją

SVARBU: baldus privalo surinkti specialistas ir tik pagal surinkimo instrukciją. Bet kokią elektros ir santechnikę įrangą turi sumontuoti tik įgalioti specialistai. Kad baldai neapvirtų, jie turi būti gerai pritvirtinti prie sienos. Netinkamai surinkus ir / arba nepritvirtinus prie sienos, gali pablogėti funkcinė baldo paskirtis, baldas gali būti apgadintas bei galima sunkiai susižaloti. Dėl sienų ir sienų medžiagų įvairovės pritvirtinimo medžiagų komplektacijoje nėra. Konkreti statybinei konstrukcijai skirtų pritvirtinimo medžiagų teiraukitės specializuotose parduotuvėse. Už baldo pritvirtinimą prie mūro ir jo pritvirtinimui naudojamas medžiagas atsakote Jūs patys. Vadovaukitės surinkimo instrukcijoje nurodyta informacija apie didžiausią svorį. Maišelius nuo furnitūros, furnitūrą ir pakavimo medžiagas apsaugokite nuo kūdikių ir vaikų, nes jose yra smulkių detalių, kurias galima praryti arba jomis užspringti. Nepriimame jokios teisinės atsakomybės ir garantijos tais atvejais, kai nesilaikoma naudojimo ir surinkimo instrukcijų, pakeičiamos sudedamosios gaminio dalys arba pats gaminys arba yra naudojamos originalių medžiagų neatitinkančios eksploatacinės medžiagos. GERMANIA neatsako už asmeniui ar turtui padarytą žalą, atsiradusią gaminiui netinkamai surinkus arba nepritvirtinus jo prie sienos. Gamintojas nepriima jokios atsakomybės už baldų perkrovą, daromą žmonių, žaidžiančių vaikų ar dėl kitokio poveikio.



LV Drošības norādījumi

-Svarīga informācija -Izlasiet rūpīgi un uzmanīgi!

-Saglabājiet šo informāciju!

SVARĪGI. Mēbeles drīkst salikt tikai speciālisti, ievērojot montāžas instrukcijas norādījumus. Visu elektrisko un sanitāro ierīču pieslēgšanu drīkst veikt tikai pilnvaroti speciālisti. Lai novērstu mēbeļu apgāšanos, tās ir stingri jāpiestiprina pie sienas. Ja mēbeles netiek montētas pareizi vai netiek piestiprinātas pie sienas, var negatīvi ietekmēt to funkcijas, izraisīt bojājumus un/vai smagus savainojumus. Tā kā sienas un to materiāli ir dažādi, komplektācijā nav iekļauti stiprinājuma materiāli. Saviem būves apstākļiem piemērotus stiprinājuma materiālus, lūdzu, meklējiet būvmateriālu veikalā. Jūs pats esat atbildīgs par piestiprināšanu pie mūra sienas un izmantotajiem materiāliem. Ievērojiet montāžas instrukcijā norādītos maksimālā svara ierobežojumus. Neļaujiet zīdaiņiem un bērniem piekļūt stiprinājuma materiālu maisiņiem, stiprinājumiem un iepakojumu materiāliem, jo tie satur sīkas detaļas, kas var kļūt par nopietnu risku. Jebkāda veida atbildība vai garantija vairs nav spēkā, ja netiek ievērotas lietošanas, ekspluatācijas vai montāžas instrukcijas, tiek nomainītas detaļas, veiktas produkta izmaiņas vai izmantoti materiāli, kas neatbilst oriģinālajām detaļām. Uzņēmums "GERMANIA" neuzņemas atbildību par kaitējumu īpašumam vai miesas bojājumiem, kas radušies nelietpratīgas montāžas dēļ vai, nepiestiprinot mēbeles pie sienas. Ražotājs neuzņemas atbildību par pārslodzi, kas radusies cilvēku darbību, bērnu spēļu vai cita veida iedarbības dēļ.



TR Emniyet uyarıları

-Önemli bilgiler

-Özenle ve dikkatle okuyunuz

-Bu bilgileri saklayınız

ÖNEMLİ. Mobilyanın kurulumu mutlaka kurulum talimatlarına uygun ve uzman kişi tarafından gerçekleştirilmelidir. Bütün elektrik ve sıhhi tesisat kurulumları sadece yetkili uzman personel tarafından gerçekleştirilmelidir. Bir mobilyanın devrilmesini önlemek için, sabit bir şekilde duvara tutturulmalıdır. Hatalı montaj veya duvara hatalı bir şekilde tutturulması, işlevinde sorunlara, hasara ve/veya ağır yaralanmaya yol açabilir. Duvar ve duvar malzemesi seçeneklerinin çok olması nedeniyle, firmamızca teslimat kapsamında tespit malzemesi gönderilmemiştir. Lütfen, yapınızın özelliklerine uygun tespit malzemesi konusunda yetkili satıcınıza danışınız. Duvara tespit ve tespit işleminde kullanılacak malzemeler konusunda sorumluluk size aittir. Montaj talimatlarında belirtilen maksimum ağırlık verilerine uyunuz. Bağlantı parçalarının torbaları, bağlantı parçaları ve ambalaj malzemeleri, yutulabilecek küçük parçalar içerdiğinden ve boğulma tehlikesi yaratacağından dolayı, bebeklerin ve çocukların erişmeyeceği yerde tutulmalıdır. Kullanma, işletme veya montaj talimatlarına uyulmadığı, parçalar başka parçalarla değiştirildiği, ürünler üzerinde değişiklik yapıldığı veya orijinal olmayan sarf malzemeleri kullanıldığı takdirde, üreticinin her türlü sorumluluğu ve garantisi geçerliliğini kaybeder.



GERMANIA, usule aykırı montajdan veya duvara tespit gereğine uyulmamasından kaynaklanacak yaralanmalardan veya maddi zararlardan dolayı sorumlu tutulamaz. Üretici olarak firmamız, insanlar, oyun oynayan çocuklar veya başka etkilere kaynaklanacak aşırı yüklenmelerden dolayı sorumluluk kabul etmemektedir.

PL Wskazówki dotyczące bezpieczeństwa

-Ważne informacje -Przeczytać starannie i uważnie -Zachować niniejsze informacje

WAŻNE. Montażu mebla powinien wykonać wyłącznie autoryzowany personel specjalistyczny. Aby zapobiec przewróceniu się mebla, należy go przymocować do ściany. Nieprawidłowy montaż lub brak mocowania do ściany może skutkować nieprawidłowym działaniem, uszkodzeniami i/lub ciężkimi obrażeniami. Z powodu dużej różnorodności ścian i materiałów ściennych do produktu nie dołączono materiałów mocujących. Prosimy o zasięgnięcie informacji w sklepie specjalistycznym w zakresie odpowiednich materiałów mocujących zgodnie z danym rozwiązaniem budowlanym w miejscu montażu. Kupujący jest odpowiedzialny za mocowanie w ścianie i użycie do tego celu materiały. Należy przestrzegać maksymalnych wymogów w zakresie ciężaru podanych w instrukcji montażu. Woreczki po okuciacz, elementy okuć i elementy opakowaniowe należy trzymać w miejscu niedostępnym dla dzieci, ponieważ zawierają one drobne części i zachodzi ryzyko ich połknięcia i zadławienia się. W razie nieprzestrzegania instrukcji obsługi, eksploatacji lub montażu, zamiany elementów na inne, dokonywania zmian w produkcji lub użycia materiałów eksploatacyjnych, które nie odpowiadają częściom oryginalnym, nie przysługują żadne roszczenia z tytułu odpowiedzialności i rękojmi. GERMANIA nie ponosi odpowiedzialności za szkody na osobie lub szkody materialne wynikające z nieprawidłowego montażu lub niedokonania mocowania w ścianie. W razie przeciążeń spowodowanych przez ludzi, bawiące się dzieci lub inne czynniki producent nie ponosi odpowiedzialności.



CZ Bezpečnostní pokyny

-Důležité informace -Čtěte prosím pečlivě a pozorně -Tyto informace si uchovejte

DŮLEŽITÉ. Montáž nábytku musí být provedena podle montážního návodu, a to kvalifikovanou osobou. Veškeré elektrické a sanitární instalace smí provádět pouze autorizovaný, odborně způsobilý personál. Aby se zamezilo převrácení nábytku, musí být pevně ukotven ke stěně. Chybná montáž, příp. neprovedené upevnění ke stěně může vést k funkčnímu znehodnocení, poškození a/ nebo k těžkým poraněním. Vzhledem k velké rozmanitosti zdí a materiálů stěn jsme nepřiložili žádné montážní prvky pro upevnění. Informujte se prosím u odborného prodejce o vhodném materiálu na upevnění podle Vašich stavebních podmínek. Za upevnění na zeď a za použité materiály nesete odpovědnost Vy sami. Dodržujte maximální údaje o hmotnosti uvedené v montážním návodu. Sáček s kováním, díly kování a obalový materiál musí být uschovány mimo dosah kojenců a dětí, protože obsahují drobné díly a při spolknutí hrozí nebezpečí udušení. Nebude-li respektován návod na obsluhu, provoz či montáž nebo budou-li vyměněny stavební díly, či provedeny změny na produktech nebo spotřebních materiálech, které neodpovídají originálním dílům, potom odpadají jakékoli nároky na záruku či odpovědnost za vady. GERMANIA nese žádnou odpovědnost za zranění osob či poškození majetku v důsledku nesprávné montáže, příp. neprovedeného upevnění ke stěně. Při přetížení, způsobeném lidmi, hrajícími si dětmi nebo jinými vlivy, nepřebíráme jako výrobce rovněž žádnou odpovědnost.



SK Bezpečnostné pokyny

-Dôležitá informácia -Návod si dôkladne a pozorne prečítajte -Túto informáciu uschovajte

DOLEŽITÉ. Montáž nábytku musí robiť odborník presne podľa návodu na montáž. Všetky sanitné a elektroinštalácie smie vykonávať len autorizovaný odborný personál. Aby sa zabránilo prevráteniu nábytku, musí byť tento pevne ukotvený na stene. Nesprávna montáž príp. chýbajúce upevnenie na stene môže viesť k poruchám funkčnosti, poškodeniu a/alebo k ťažkým zraneniam. Kvôli veľkej rozmanitosti druhov stien a materiálov sme nepriložili upevňovací materiál. Ohľadom vhodného upevňovacieho materiálu podľa Vašej stavebnej situácie sa informujte prosím v špecializovaných obchodoch. Vy sám ste zodpovedný za upevnenie na stene a za použité materiály. Dodržiavajte hodnoty maximálnej hmotnosti uvedené v návode na montáž. Vrečko s kovaním, časti kovania a baliaci materiál uschovávajú mimo dosahu dojsť a detí, pretože obsahujú malé diely, ktoré sa dajú prehltnúť a hrozí nebezpečenstvo udusenía. Ak nedodržíte návod na obsluhu, prevádzku a montáž, ak vymeníte stavebné diely, vykonáte zmeny na produktoch alebo použijete spotrebné materiály, ktoré nezodpovedajú originálnym dielom, zanikajú akékoľvek nároky na poskytnutie záruky. Spoločnosť GERMANIA neručí za zranenia osôb a vecné škody, ktoré vzniknú následkom nesprávnej montáže príp. chýbajúceho upevnenia na stene. Za preťaženia, ktoré spôsobia ľudia, hrajúce sa deti alebo iné vplyvy, nepreberáme ako výrobca žiadnu zodpovednosť.



HR Napomene o sigurnosti

-Važne informacije -Pažljivo i pozorno pročitati -Pohranite ove informacije

VAŽNO. Montažu namještaja obavezno mora obaviti stručna osoba prema uputama za montažu. Sve električne i sanitarne instalacije mora izvoditi isključivo ovlašteno stručno osoblje. Kako bi se spriječilo prevrtanje namještaja, mora biti čvrsto usidreno na zid. Neispravna montaža odnosno neispravno pričvršćivanje na zid može dovesti do smanjenja funkcionalnosti, oštećenja i/ili teških ozljeda. Zbog velike raznolikosti zidova i zidnih materijala nismo priložili materijal za pričvršćivanje. Raspitajte se u specijaliziranim trgovinama o prikladnom materijalu za pričvršćivanje u skladu s vašim građevinskim okolnostima. Sami ste odgovorni za pričvršćivanje na zid i tamo ugrađene materijale. Pridržavajte se najviših vrijednosti težine naznačenih u uputama za montažu. Vrećica s okovima, dijelovi za okivanje i materijal za pakiranje moraju se držati podalje od dojenčadi i djece jer sadrže male dijelove koje je moguće progutati te prijeti opasnost od gušenja. Ako se ne pridržavate uputa za korištenje, rad i montažu, zamijenite građevne elemente te izvršite izmjene na proizvodima ili potrošnom materijalu koje ne odgovaraju originalnim dijelovima, sva jamstvena prava i jamstvo pres taju. GERMANIA ne jamči za štetu na osobama ili materijalnu štetu prouzrokovanu nestručnom montažom odnosno nepričvršćivanjem na zid. U slučaju preopterećenja koje nastane zbog ljudi, djece za vrijeme igre ili ostalih utjecaja, GERMANIA kao proizvođač ne preuzima nikakvu odgovornost.



MT Avviżi għas-Sigurtà

-Informazzjoni importanti -Aqra bir-reqqa u b'attenzjoni -Jekk jogħġbok erfa' din l-informazzjoni

IMPORTANTI. L-għamara għandha tiġi assemblata esklussivament skont l-istruzzjonijiet għall-assemblaġġ u minn persuna esperta fil-qasam. L-installazzjonijiet elettrici u l-plaming kollha għandhom jitwettqu biss minn persunal speċjalizzat. Sabiex tevita li l-għamara tinqaleb, din għandha tiġi ankrata sew mal-ħajt. Sew l-immuntar hażin kif ukoll in-nuqqas ta' f'fissar mal-ħajt jistgħu jwasslu għal problemi fil-funzjonament u/jew korrimenti serji. Minħabba fil-varjetà kbira ta' ħitan u materjali tal-ħitan, il-prodott ma jinkludix aċċessorji għall-iffissar. Jekk jogħġbok iċċekkja f'ħanet speċjalizzat dwar aċċessorji għall-iffissar adattati għall-kondizzjonijiet strutturali tiegħek. L-iffissar mal-ħajt u l-materjali wżati għal dan l-għan jaqgħu taħt ir-responsabbiltà tiegħek. Segwi dejjem il-piżijiet massimi mogħtija fl-istruzzjonijiet għall-immuntar. Il-borża tal-fittings kif ukoll il-fittings innifishom u l-materjal tal-ippakkjar għandhom jinżammu, l bogħod minn trabi u tfal għalhekk għandhom partijiet zġgħar li jistgħu jinbelghu u joħolqu riskju ta' fgar. In-nuqqas ta' osservanza tal-istruzzjonijiet għat-ħaddim, għall-manijġjar jew għall-immuntar kif ukoll jekk jitwettaq xi bdil fil-prodott jew jintużaw xi oġġetti konsumibbli mhux inklużi mal-partijiet oriġinali, dan kollu jannulla kull responsabbiltà u garanzija. GERMANIA ma tassumi ebda responsabbiltà għal korrimenti jew ħsara materjali li jirriżultaw minn immuntar mhux xieraq jew nuqqas ta' f'fissar mal-ħajt. F'każijiet ta' tagħbija żejda ikkawżata minn bnedmin, tfal jilgħabu jew effetti oħra, aħna bħala manifattur ma nassumu ebda responsabbiltà.





Varnostna navodila

-Pomembne informacije -Preberite skrbno in pozorno -Shranite te informacije

POMEMBNO. Pohišstvo mora obvezno sestaviti strokovnjak skladno z navodili. Vse električne in sanitarne inštalacije mora izvesti izključno pooblaščen strokovno osebje. Prevrčanje pohišstva preprečite tako, da ga trdno zasidrate v steno. Napačna vgradnja oziroma neizvedba pritrditve na steno lahko povzroči slabše delovanje, škodo in/ali hude telesne poškodbe. Zaradi zelo različnih zgradb in materialov sten nismo priložili materiala za pritrditev. V specializirani trgovini poiščite primeren material za pritrditev skladno s posebnostmi svoje zgradbe. Za pritrditev na steno in tam uporabljene materiale ste odgovorni sami. Držite se informacij o največji teži v navodilih za vgradnjo. Vrečko z okovjem, okovje in embalažo je treba hraniti zunaj dosega dojenčkov ter otrok, saj vsebujejo majhne dele, ki bi jih lahko pogoltnili in se zadušili. Če ne upoštevate navodil za uporabo, obratovanje ali vgradnjo, zamenjate sestavne dele, predelate izdelke ali uporabite potrošne materiale, ki ne ustrezajo originalnim delom, nimate nikakršne pravice do zahtevkov iz odgovornosti ali do garancije. Podjetje GERMANIA ne prevzema odgovornosti za telesne poškodbe ali materialno škodo, ki bi nastale zaradi nestrokovne vgradnje ali neizvedbe pritrditve na steno. Kot proizvajalec ne prevzemamo odgovornosti za preobremenitve, ki bi se zgodile zaradi ljudi, otroške igre ali drugih vplivov.



Biztonsági útmutatások

-Fontos tájékoztató -Gondosan olvassa el -Őrizze meg a tájékoztatót

FONTOS. A bútórösszeszerelést az összeszerelési útmutatónak megfelelően, szakemberrel kell végeztetni. Az elektromos-, és épületgépészeti telepítési munkákat kizárólag erre jogosult szakemberrel kell végeztetni. A bútór felborulásának megakadályozása érdekében a bútort rögzíteni kell a falhoz. A hibás összeszerelés, ill. a fali rögzítés hiánya a bútór funkciójának korlátozottságát, károsodását, és/vagy súlyos sérüléseket is eredményezhet. A falak és falanyagok sokfélesége miatt a csomag nem tartalmaz rögzítőanyagokat. Az épület adottságainak megfelelő rögzítőanyagokról kérjük tájékozódjon a szaküzletekben. A falszerkezethez való rögzítésért és az ehhez használt anyagokért Önnek kell vállalnia a felelősséget. Tartsa be a szerelési útmutatóban megadott megengedett legnagyobb súlyra vonatkozó adatokat. A vasalatok tasakjait, a vasalat-alkatrészeket és a csomagolóanyagokat csecsemőtől és gyermekektől elzárva tartsa, mivel ezek apró alkatrészeket tartalmaznak melyek fulladásveszélyt okozhatnak. A használati-, üzemeltetési-, vagy szerelési útmutatások be nem tartása, az alkatrészek cseréje, a termékek módosítása, vagy olyan kopóalkatrészek használata, melyek nem felelnek meg az eredeti alkatrészeknek, a szavatosságot és garanciális igényt érvényteleníti. A GERMANIA nem vállal felelősséget az olyan személyi sérülésekért és anyagi károkért, melyek a szakszerűtlen összeszerelésre, ill. a falhoz való rögzítés hiányára vezethetők vissza. Gyártóként nem vállalunk felelősséget a személyekkel, játszó gyermekekkel kapcsolatos vagy más hatások által okozott túlterhelésekből adódó károkért.



Instrucțiuni de siguranță

-Informație importantă -Citiți cu grijă și atenție -Păstrați aceste informații

IMPORTANT. Asamblarea obiectului de mobilier se va face în mod obligatoriu conform instrucțiunilor de asamblare și de către o persoană competentă. Lucrările la toate instalațiile electrice și sanitare vor fi executate exclusiv de către personalul de specialitate autorizat în acest sens. Pentru a evita răsturnarea obiectului de mobilier, acesta se va fixa bine de perete. Un montaj defectuos, respectiv nefixarea de perete, poate afecta funcționalitatea obiectului de mobilier, poate produce deteriorări și/sau poate conduce la leziuni grave. Având în vedere varietatea de pereți și materiale de confecționare a pereților, nu am inclus material de fixare. În ceea ce privește alegerea materialului de fixare corespunzător situației constructive de la dumneavoastră, vă rugăm să solicitați asistență de la magazinele specializate. Dumneavoastră purtați răspunderea pentru fixarea de zidărie și în ceea ce privește materialele utilizate în acest sens. Respectați indicațiile privind greutatea maximă din instrucțiunile de montaj. Nu lăsați punga cu feronerie, elementele de feronerie și ambalajele la îndemâna sugariilor și copiilor mici, deoarece acestea conțin piese mici care pot fi înghițite, existând riscul de asfixiere. Nerespectarea instrucțiunilor de folosire, de funcționare sau de montaj precum și înlocuirea elementelor constructive, modificarea produselor sau utilizarea unor consumabile care nu corespund pieselor originale, atrage după sine exonerarea noastră de răspundere și pierderea garanției. Societatea GERMANIA nu răspunde de daune personale sau materiale produse ca urmare a montajului inadecvat, respectiv ca urmare a nefixării de perete. În calitate de producători, nu ne asumăm nici o răspundere în cazul unor supraîncărcări cauzate de persoane, copii în joacă sau alte acțiuni.



Инструкции за безопасност

-Важна информация -Да се прочете внимателно и подробно -Тази информация да се съхранява

ВАЖНО. Монтажа на тази мебел трябва да се извърши задължително според инструкциите за монтаж и от специалист. Всички електрически и ВиК инсталации да се изпълняват само от оторизиран квалифициран персонал. За да се избегне преобръщането им, мебелите трябва да се закрепят за стената. Един грешен монтаж или грешно закрепване за стената може да доведе до нарушена функция, повреда и/или до тежки наранявания. Поради голямото разнообразие на стени и материали за изграждане на стени не сме приложили крепежни елементи. Информирайте се в специализираните магазини, кои крепежни елементи съответстват на Вашите конструктивни особености. Вие сами носите отговорността за закрепването към стените и използваните материали. Спазвайте посоченото в Ръководството за монтаж максимално тегло. Чантата с инструменти, крепежните елементи и опаковъчните материали да се съхраняват на места, недостъпни за бебета и малки деца, тъй като съдържат дребни части, които могат да се глътнат, и съществува опасност от задушаване. В случай че не се спазват инструкциите за обслужване, работа и монтаж, или се заменят детайли, променят се продуктите, или се използват консумативи, които не съответстват на оригиналните части, тогава отпада всякаква отговорност и гаранция. GERMANIA не носи отговорност за материални и нематериални щети, причинени от непрофесионален монтаж или неизпълнено закрепване за стена. При свръхдопустимо натоварване от хора, играещи деца или други въздействия, ние като производител не поемаме отговорност.



安全提示

組裝说明书

組裝手冊

-重要信息 -安装和首次使用之前务必仔细阅读 -妥善保存

重要提示:家具組裝須按照組裝說明, 並在專業人士的指導下進行。所有電氣, 水暖設備都須由經授權的專業人員安裝完成 為防止家具翻到, 須將其固定在牆壁上。任何安裝不當, 或與牆安裝連接不牢固的情況可導致其功能障礙, 損壞, 和/或導致人身嚴重傷害。牆的結構, 牆面材料種類繁多, 所以我們未配備其固定材料。請您按照您的牆的具體結構條件, 讓經銷商為您選擇對應的固定材料。固定材料的選擇以及家具與牆的固定是您的責任。請遵守組裝手冊說明中最大重量的限制。配件袋, 配件零件和包裝材料都必須存放在遠離嬰幼兒够得到的地方。因其內所含的可吞入的小零件可能會造成兒童窒息。如不遵守使用操作指南和組裝手冊指令, 更換組件, 更改元器件, 或使用與原產品不符的材料, 其後果兼由您負責承擔。本公司對於因未能合理安裝與操作而引起的傷害和損失概不承擔責任。用戶應當自行承擔因孩子的玩耍, 使用不當, 或由於其他原因造成的使之超重等帶來的後果。



GR

Οδηγίες ασφαλείας

-Σημαντική πληροφορία**-Να διαβαστεί προσεκτικά****-Αυτή η πληροφορία να φυλαχτεί**

ΣΗΜΑΝΤΙΚΟ. Η συναρμολόγηση του επίπλου θα πρέπει να γίνεται οπωσδήποτε σύμφωνα με τις οδηγίες συναρμολόγησης και από έναν έμπειρο τεχνικό. Όλες οι ηλεκτρολογικές εγκαταστάσεις και εγκαταστάσεις υγιεινής θα πρέπει να γίνονται αποκλειστικά από εξουσιοδοτημένο προσωπικό. Για να αποτραπεί το αναποδογύρισμα ενός επίπλου, αυτό θα πρέπει να είναι καλά στερεωμένο στον τοίχο. Μια λανθασμένη συναρμολόγηση, ή ελλιπή επιτοίχια στερέωση ενδέχεται να προκαλέσει λειτουργικές ανωμαλίες, ζημιές και/ή μειζόνες τραυματισμούς. Λόγω της μεγάλης ποικιλίας σε τοίχους και υλικά τοίχου δεν αναφέραμε κανένα υλικό στερέωσης. Παρακαλούμε αναζητήστε σε εξειδικευμένα καταστήματα κατάλληλα υλικά στερέωσης ανάλογα με τα κατασκευαστικά σας δεδομένα. Είστε οι ίδιοι υπεύθυνοι για τη στερέωση στον τοίχο και τα υλικά που χρησιμοποιούνται εκεί. Τηρήστε τα μέγιστα στοιχεία βάρους που αναγράφονται στις οδηγίες συναρμολόγησης. Τα εξώφυλλα, τα εργαλεία και τα υλικά συσκευασίας θα πρέπει να φυλάσσονται μακριά από βρέφη που θηλάζουν και παιδιά, επειδή περιέχουν μικρά εξαρτήματα που μπορεί να καταποθούν και υπάρχει κίνδυνος πνιγμού. Εάν δεν ακολουθηθούν οι οδηγίες χρήσης, λειτουργίας, ή συναρμολόγησης, τα εξαρτήματα αντικαθίστανται, οι τροποποιήσεις γίνονται στα προϊόντα, ή χρησιμοποιούνται αναλώσιμα, τα οποία δεν αντιστοιχούν σε γνήσια εξαρτήματα, τότε εκπίπτουν οι οποιοσδήποτε απαιτήσεις ευθύνης και εγγυήσεις. Η GERMANIA δεν ευθύνεται για προσωπικές, ή επιπράγματα ζημιές, οι οποίες οφείλονται σε λάθος συναρμολόγηση, ή μη ολοκληρωθείσα στερέωση τοίχου. Σε περίπτωση υπερφόρτωσης, η οποία οφείλεται σε ανθρώπινες, ή λοιπές ενέργειες, παιδιά που παίζουν, εμείς, ως κατασκευαστές, δεν αναλαμβάνουμε καμία ευθύνη.

**ME**

Upozorenje na opasnost

-Važne informacije**-Pročitajte brižljivo i pažljivo****-Sačuvajte ovu informaciju**

VAŽNO: Neophodno je da se montaža nameštaja izvrši u skladu sa uputstvom za montažu nameštaja od strane stručnog osoblja. Sve električne i sanitarne instalacije se moraju izvršiti isključivo od strane stručnog osoblja. Kako bi se sprečilo da nameštaj padne, neophodno je da se pričvrsti. U slučaju pogrešne montaže odnosno pogrešnog izvršenog pričvršćenja za zid može doći do smanjenja funkcije, oštećenja i/ili teških povreda. Zbog različitih vrsta zidova i zidnih materijala nismo priložili nikakav materijal za pričvršćivanje. Molimo Vas da raspitate u Vašoj prodavnici koji je materijal za pričvršćivanje podesan kako biste izvršili pričvršćenje. Odgovorni ste za pričvršćenje za zid a takođe i za materijale koje ćete u tu svrhu koristiti. Pridržavajte se uputstva za montažu i tamo navedenih podataka o maksimalnoj težini. Neophodno je da držite kesicu sa materijalom za pričvršćivanje i delove za pričvršćivanje van domašaja odojčadi i djece jer se sitni delovi mogu progutati pri čemu postoji opasnost od gušenja. Ukoliko se ne slede uputstva o rukovanju, radu i montaži, ukoliko se zamene konstrukcijski delovi, izvrše promene na proizvodu ili koriste materijali koji ne odgovaraju originalnim delovima, u tom slučaju prestaje da važi garancija. GERMANIA ne preuzima odgovornost u slučaju povreda lica ili oštećenja stvari nastali usled nestručne montaže odnosno ne izvršenog pričvršćivanja za zid. Proizvođač ne preuzima odgovornost u slučaju opterećenja izazvanih od strane ljudi, djece ili usled delovanja različitih uticaja.

**MK**

Напомени за безбедност

-Важни информации**-Внимателно прочитајте****-Сочувајте го ова упатство**

ВАЖНО. Монтажата на мебелот мора задолжително да се одвива според упатството за монтажа и од страна на стручно лице. Сите електрични и водоводни инсталации се спроведуваат од страна на овластени стручни лица. За да се спречи паѓање на мебелот, тој мора да се зацврсти на сидот. Погорешна монтажа, односно погорешно прицврстување на сидот може да предизвика пречки во функцијата, оштетувања и/или тешки повреди. Поради различните видови на сидови и материјали за сидови не приложивме монтажа материјал. Ве молиме, информирајте се во специјализирана продавница за соодветен монтажен материјал согласно Вашите структурни услови. За монтажа на сидовите и таму поставените материјали сами сте одговорни. Пridржувајте се до податоците за максимална тежина наведени во упатството за монтажа. Ситномонтажен материјал, делови за монтажа и пакувања се чуваат надвор од дофат на бебиња и деца, бидејќи содржат мали делови кои постојат опасност да ги голтнат. Доколку упатствата за користење, работа или монтажа не се следат, деловите се сменат, се направат промени на производите или се користи потрошен материјал кој не одговара на оригиналните делови, во тој случај отпаѓа секое барање за обештетување и гаранција. Германија не одговара за оштети на лица и предмети кои произлегуваат од несоодветна монтажа, односно инсталација. При преоптоварување настанато од страна на лица, деца кои играат или други дејствија, ние како производители не преземаме никаква одговорност.

**RU**

Инструкции по технике безопасности

-Важная информация**-Внимательно прочтите****-Сохраните эту информацию**

ВАЖНО. Сборку мебели должен выполнять опытный специалист, руководствуясь инструкцией по сборке. Сантехнические и электромонтажные работы должны быть поручены только квалифицированному персоналу. Во избежание опрокидывания мебели надежно закрепите ее анкерами к стене. Недостаточно надежное крепление или неправильный монтаж могут стать причиной нарушения ее функционирования, материального ущерба и/или тяжелых травм. Из-за большого разнообразия стеновых материалов и настенных покрытий мы не поставляем в комплекте с мебелью крепежные элементы. Вы можете приобрести их в специализированном магазине с учетом строительных параметров конкретного помещения. За крепление мебели к стене и используемые для этого материалы отвечает покупатель. Учитывайте указанные в инструкции по монтажу максимальные значения веса мебели. Не подпускайте маленьких детей к пакетам с комплектующими, фурнитуре и упаковочным материалам, нечаянно проглоченные мелкие частицы могут вызвать удушье. Несоблюдение инструкций по сборке и эксплуатации, замена конструктивных элементов и комплектующих, использование неоригинальных материалов ведут к утрате гарантии. GERMANIA не несет ответственности за вред здоровью и материальный ущерб, возникший в результате ненадлежащего монтажа или крепления мебели к стене. Производитель также не принимает претензии по поводу ущерба, возникшего из-за чрезмерной нагрузки на мебель от веса человеческого тела, играющих детей и прочих факторов.

**RS**

Sigurnosna uputstva

-Važne informacije**-Brižljivo i pažljivo pročitati****-Sačuvati ovaj informativni list**

VAŽNO. Montaža nameštaja mora se neizostavno izvršiti shodno uputstvu za montažu i to od strane stručnog lica. Celokupne elektro i sanitarne instalacije smeju da izvrše isključivo ovlašćena stručna lica. Da bi se sprečilo da se neki komad nameštaja prevrne, mora se dobro pričvrstiti za zid. Neispravna montaža, tj. neispravno pričvršćivanje za zid može da dovede do umanjene funkcionalnosti, oštećenja i/ili teških povreda. Zbog velike raznolikosti zidova i zidnih materijala nismo priložili nikakav materijal za pričvršćivanje. Molimo raspitajte se u specijalizovanoj prodavnici za materijal za pričvršćivanje koji odgovara Vašim građevinskim okolnostima. Vi ste sami odgovorni za pričvršćivanje za zid i za materijale koje ćete tom prilikom upotrebiti. Pridržavajte se maksimalnih ograničenja težine navedenih u uputstvu za montažu. Vrećice sa metalnim okovom, delove okova i ambalažu držite podalje od odojčadi i dece, jer sadrže sitne delove koji se lako mogu progutati i izazvati gušenje. Ukoliko se ne pridržavate uputstva za upotrebu, rukovanje ili montažu, menjate sastavne delove, vršite promene na proizvodu ili potrošnom materijalu koje ne odgovaraju originalnim delovima, gubite sva prava na jemstvo i garanciju. Germania ne odgovara za povrede ljudi ili materijalnu štetu prouzrokovanu nestručnom montažom odnosno nepričvršćivanjem za zid. Kod preopterećivanja koje nastaje zbog ljudskog faktora, dece koja se igraju ili drugih činilaca, mi kao proizvođači ne preuzimamo odgovornost niti uvažavamo garanciju.



Konformitätserklärung / declaration of conformity / déclaration de conformité

Konformitätserklärung

Im Sinne der EU-Maschinenrichtlinie (2006/42/EG), der Niederspannungsrichtlinie (2014/35/ EU) und der EMV-Richtlinie (2004/30/ EU) erklären wir die Konformität. Es wurden alle erforderlichen harmonisierten Normen angewendet! Aktualisierung der Normen auf den neuesten Stand erfolgt durch die Qualitätssicherung. Dokumentationen zur CE-Konformitätserklärung können beim Hersteller eingesehen werden.

declaration of conformity

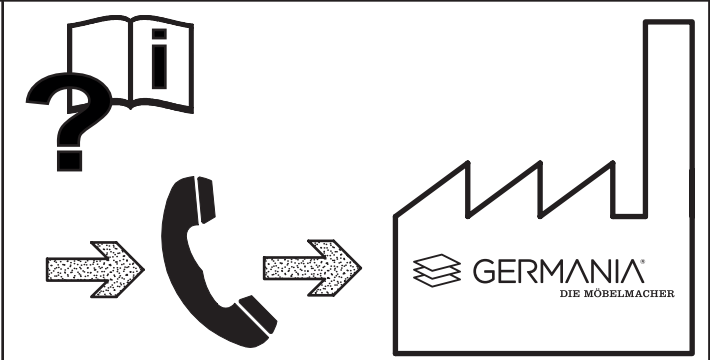
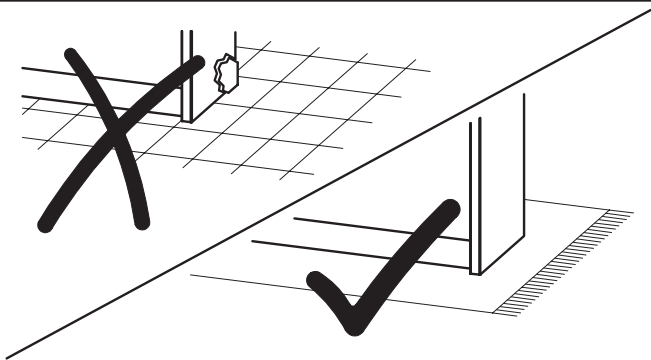
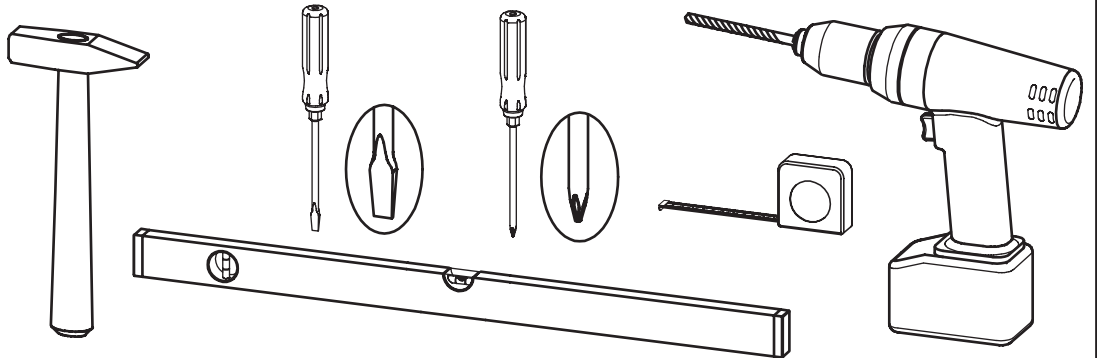
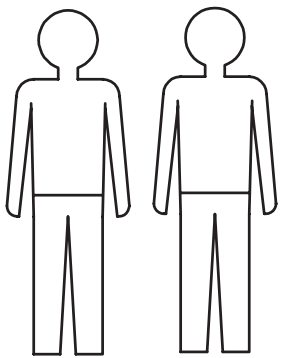
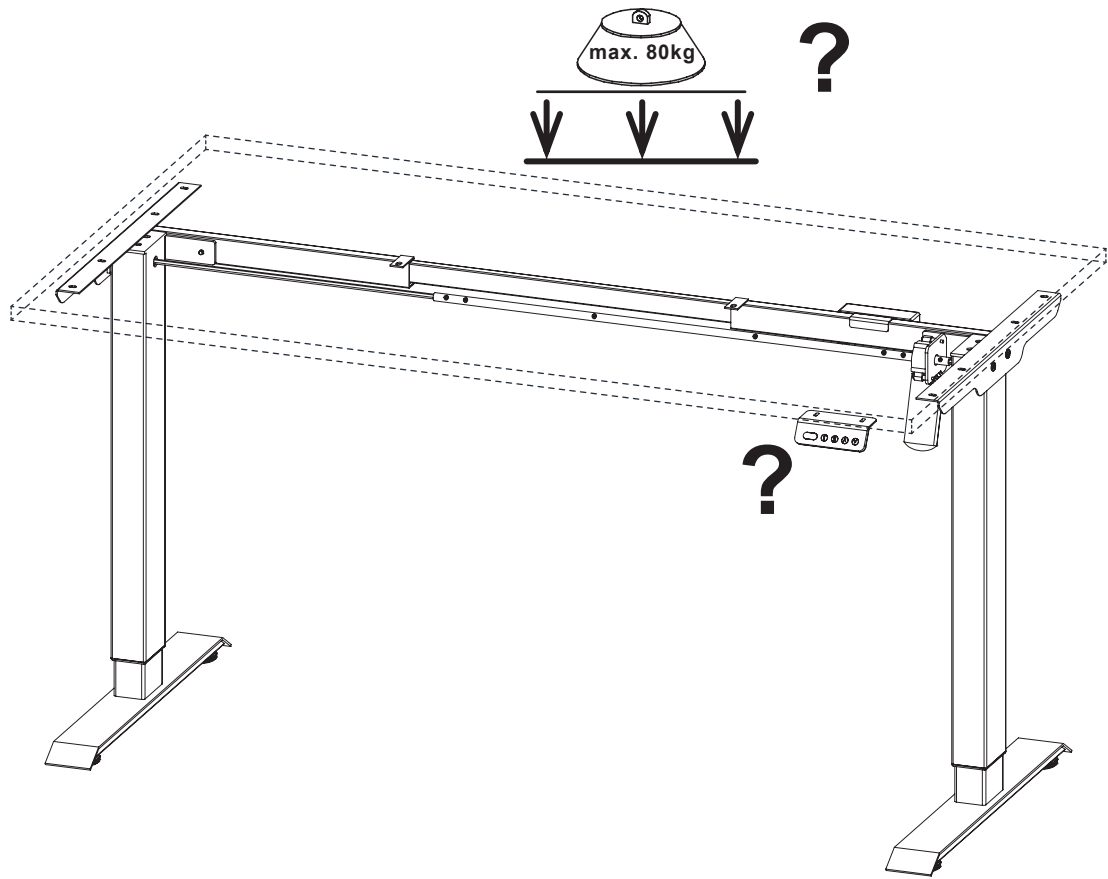
We hereby declare the conformity of the following with the EU Machinery Directive (2006/42/EC), the Low Voltage Directive (2014/35/ EU) and the EMC Directive (2004/30/ EU). All required harmonized standards have been applied! Quality assurance ensures that the standards are up-to-date.

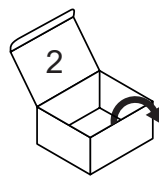
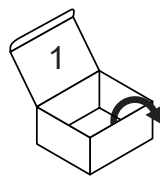
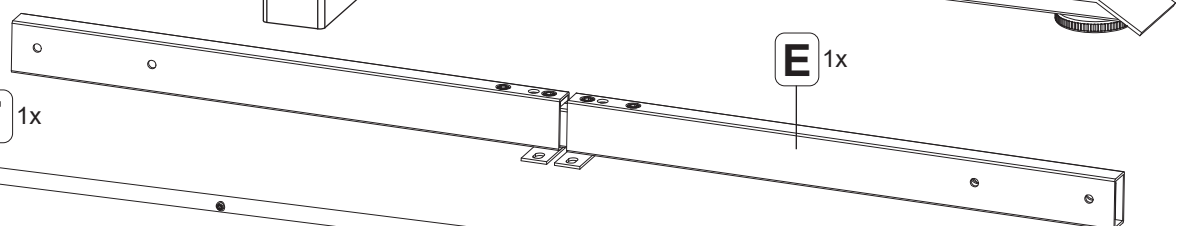
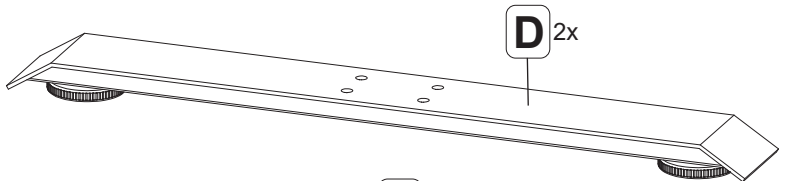
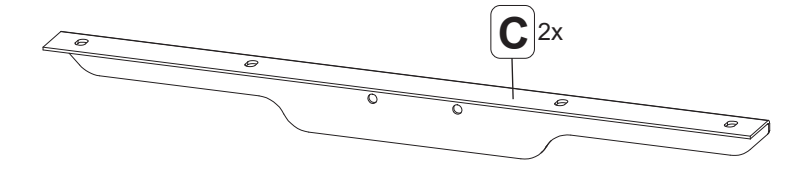
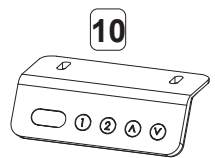
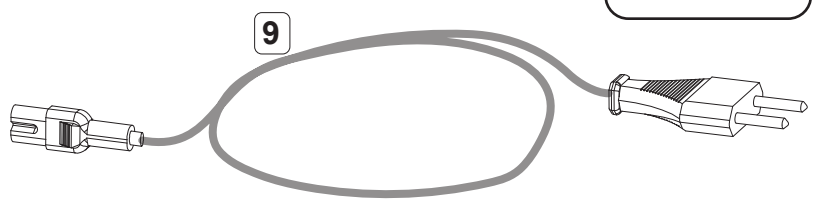
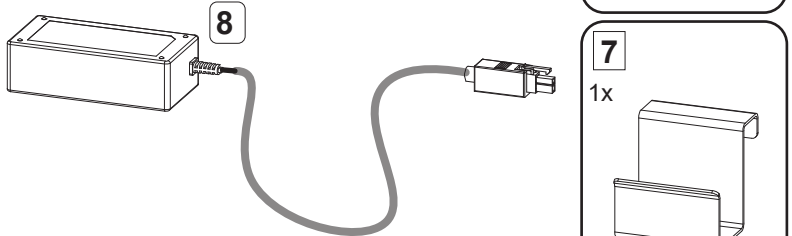
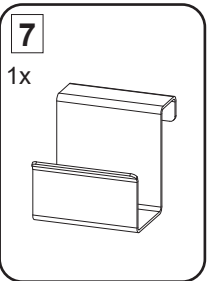
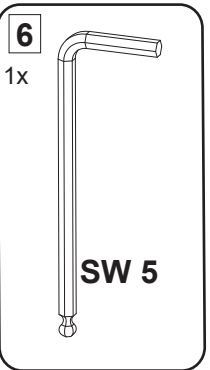
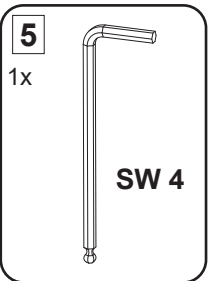
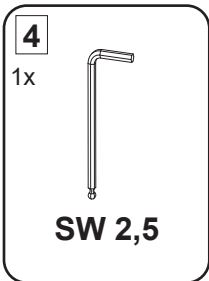
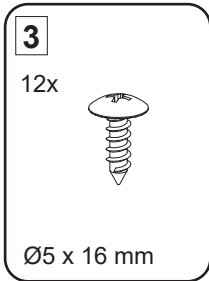
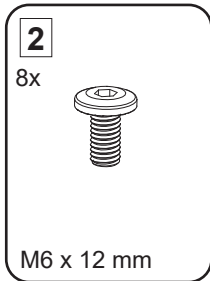
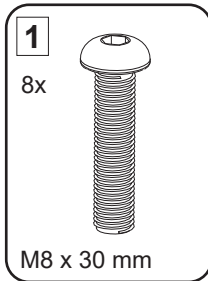
Documentation concerning the CE declaration of conformity can be reviewed at the manufacturer's location.

déclaration de conformité

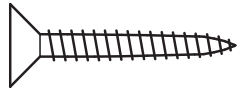
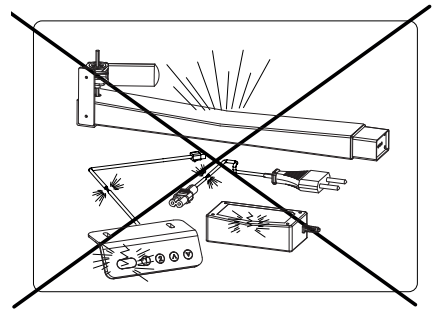
Au sens de la directive relative aux machines de l'UE (2006/42/CE), de la directive basse tension (2014/35/UE) et de directive CEM (2004/30/UE) nous déclarons la conformité. Toutes les normes harmonisées requises ont été appliquées ! Les normes sont mises à jour en fonction de l'état le plus récent de la technique par l'assurance qualité.

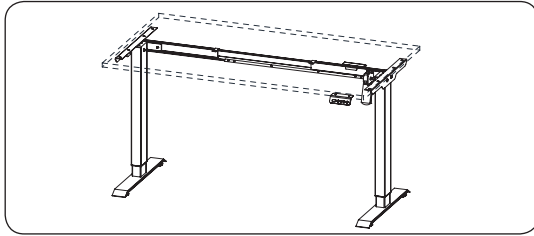
La documentation relative à la déclaration de conformité CE peut être consultée chez le fabricant.





A-Z





230 V AC, 50 Hz



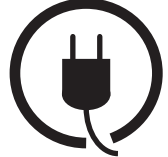
22mm/s



480mm



720-1200mm



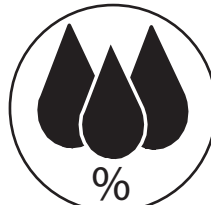
max. 350W
min. 0,1W



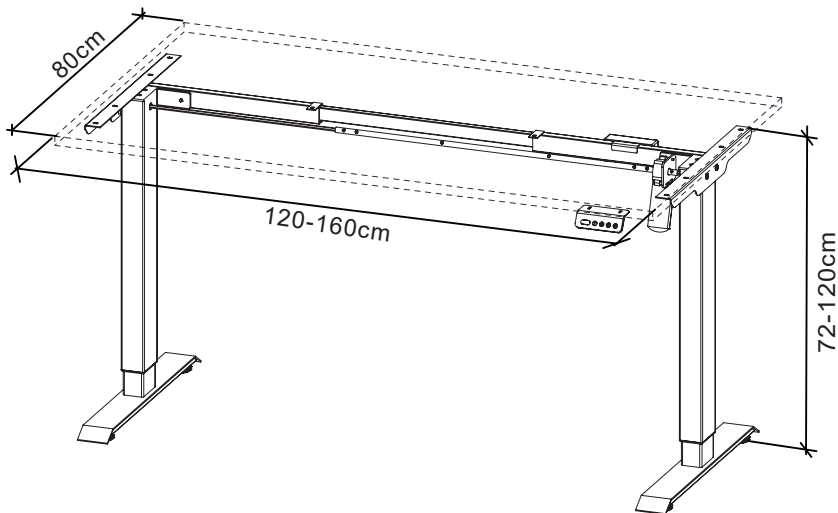
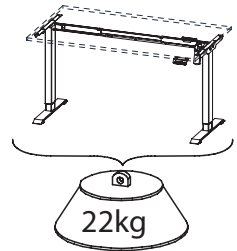
< 50 dB

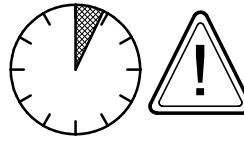
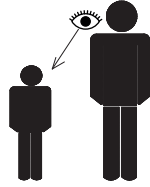
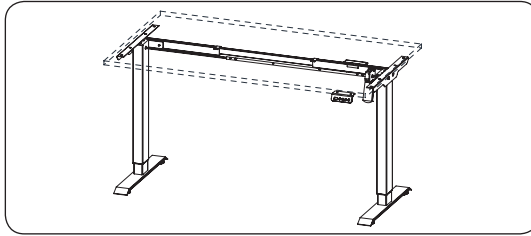


0°C - +30°C

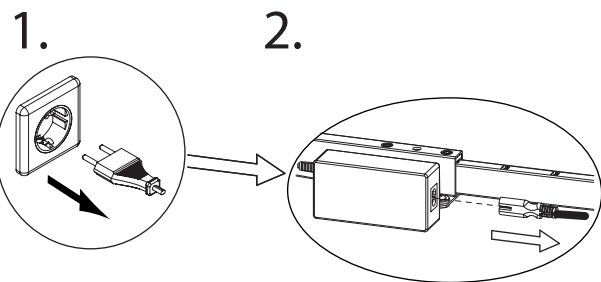
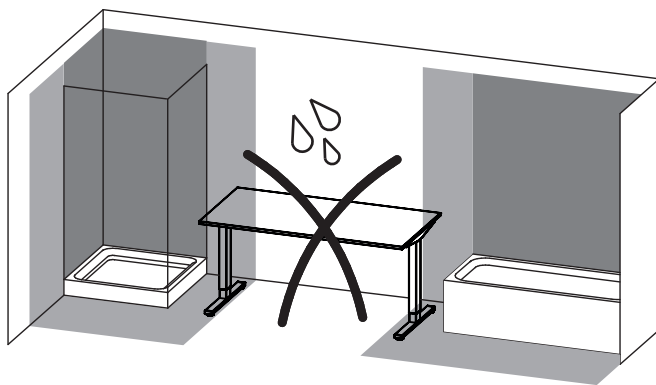
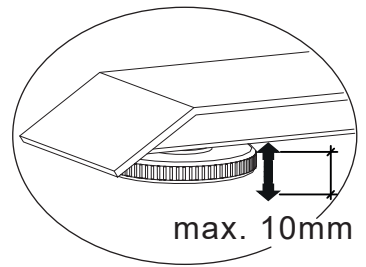
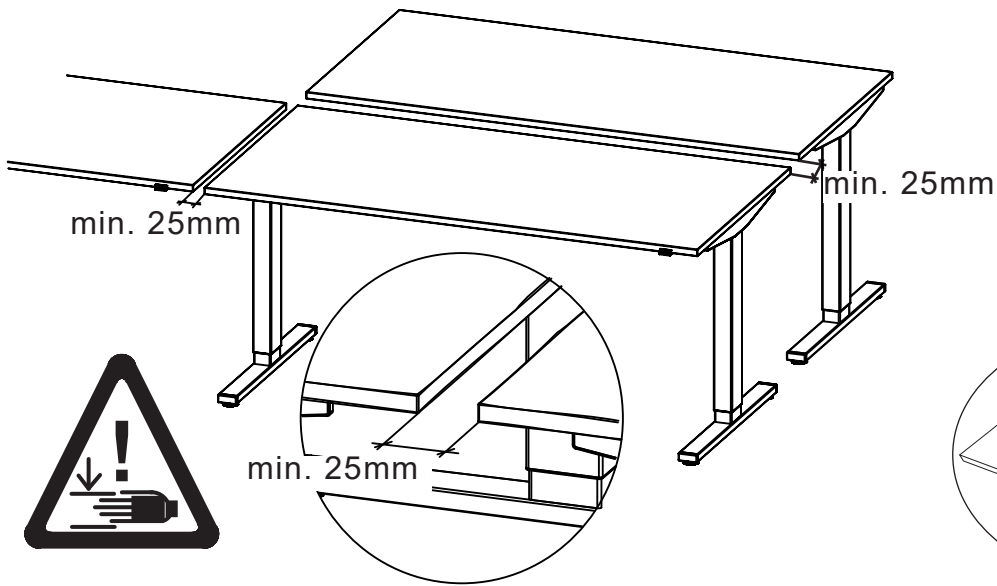
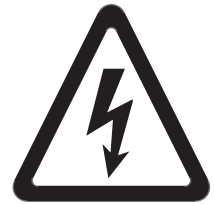
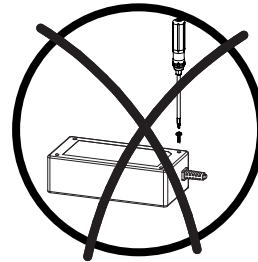
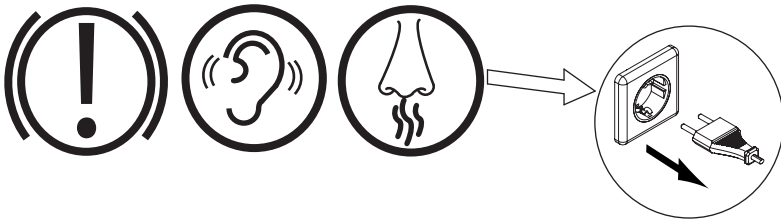


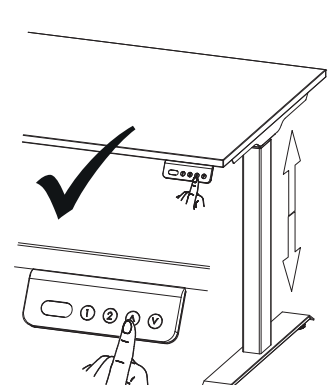
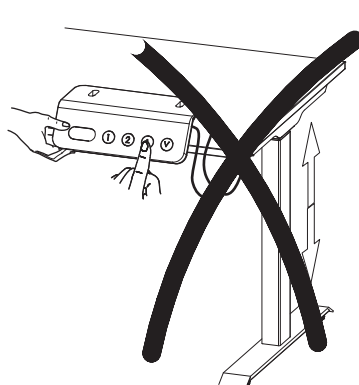
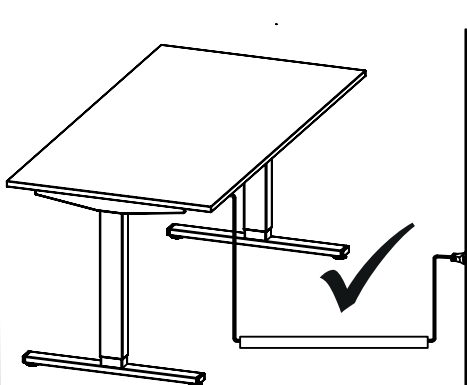
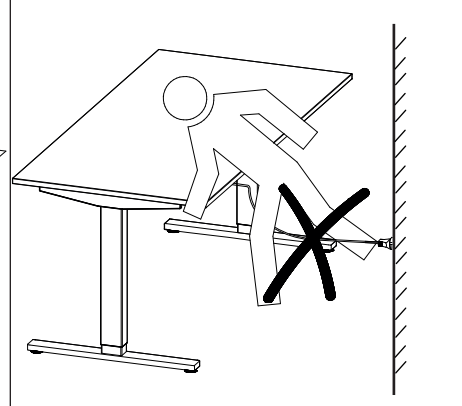
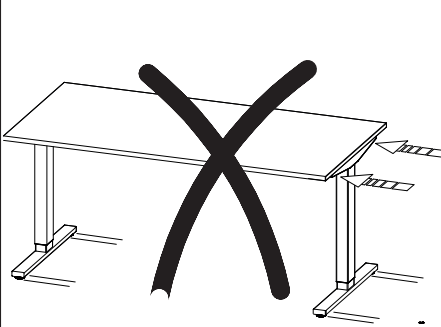
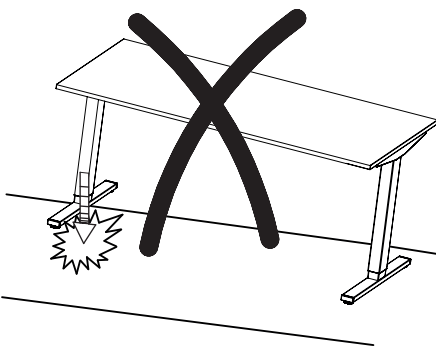
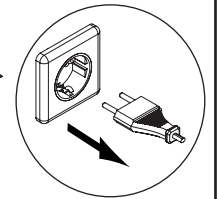
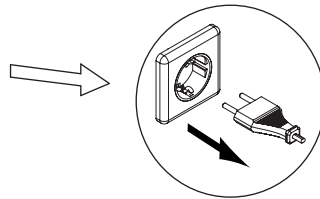
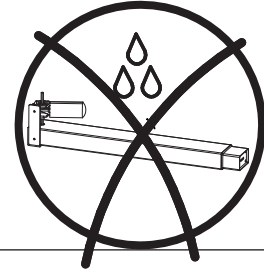
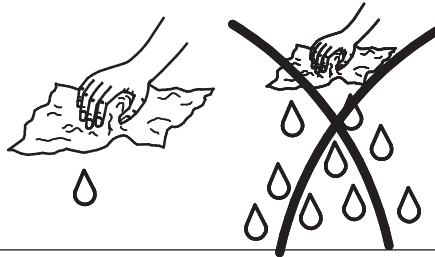
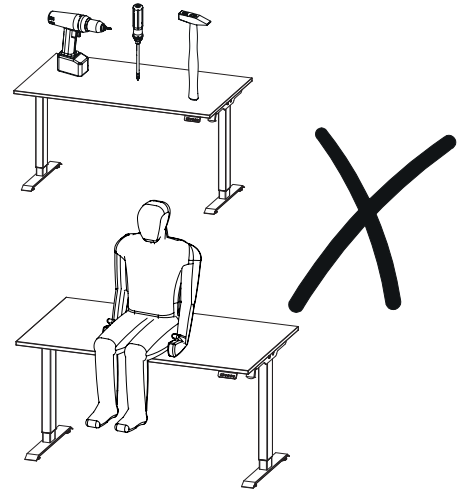
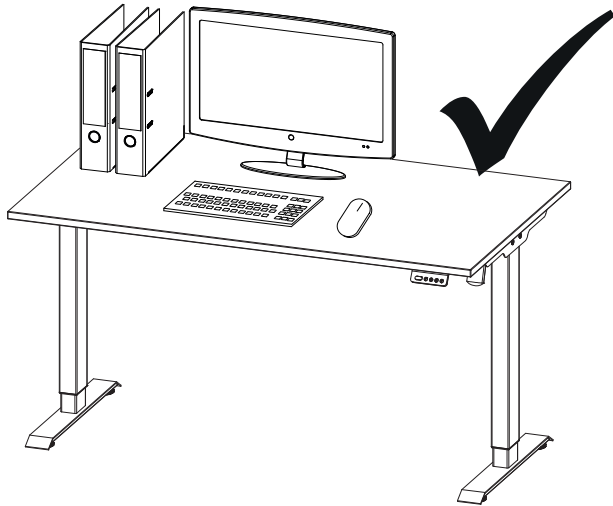
5-85%



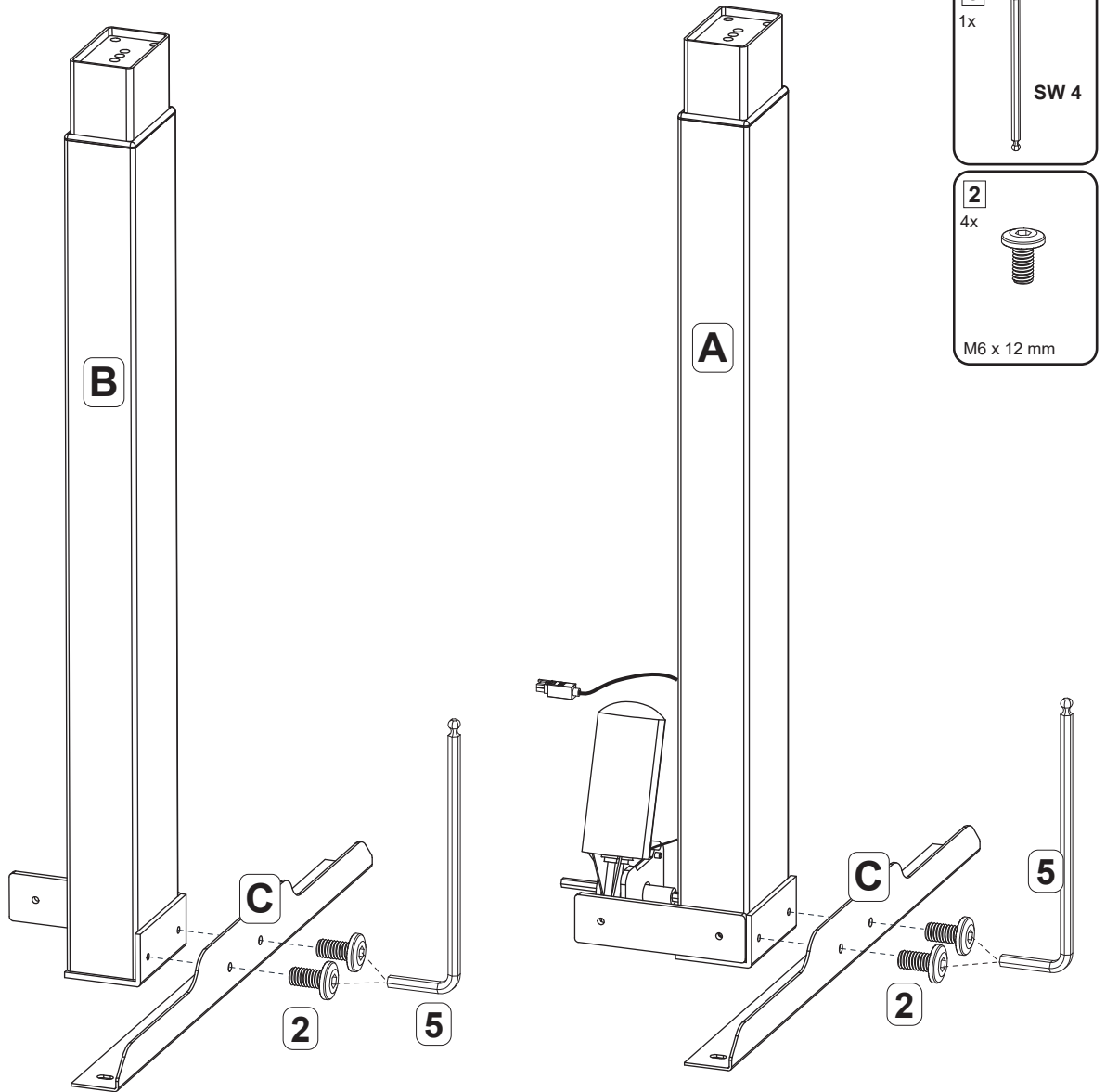


2min on / 18min off

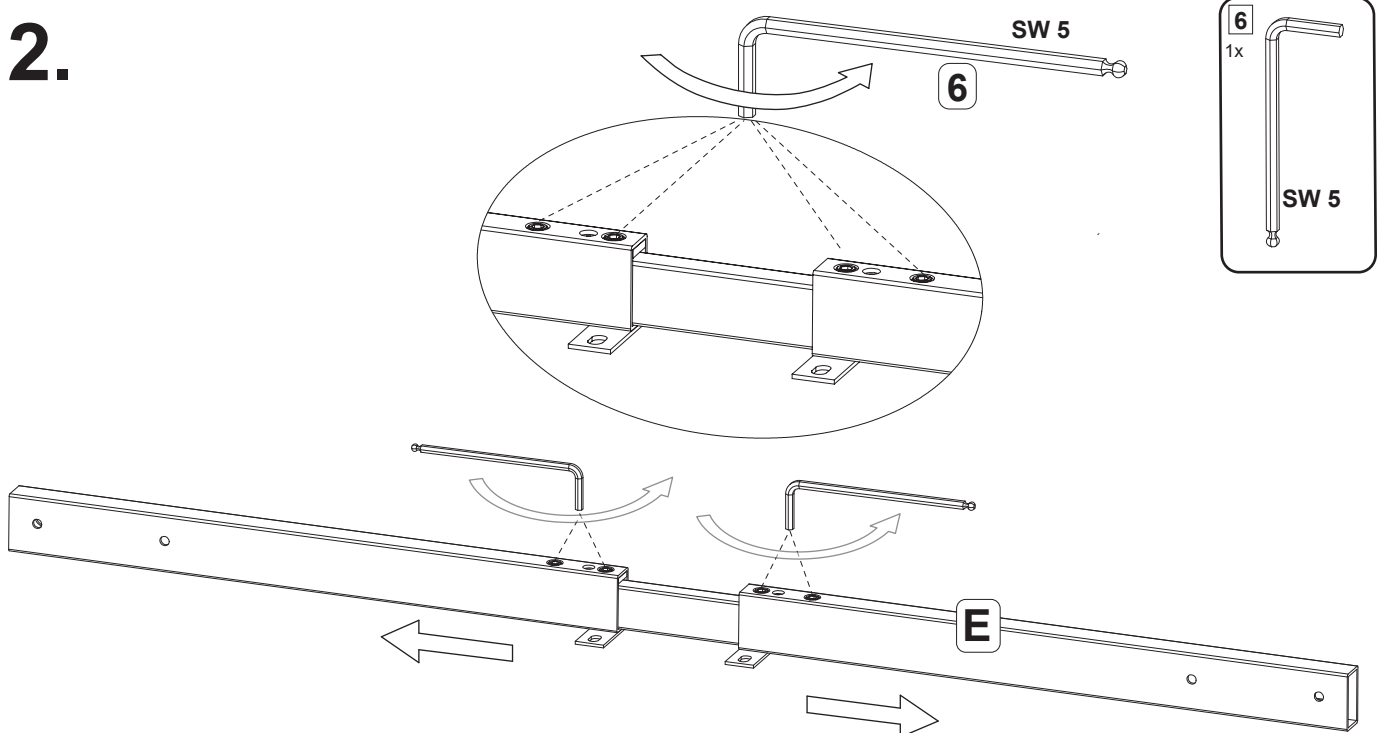




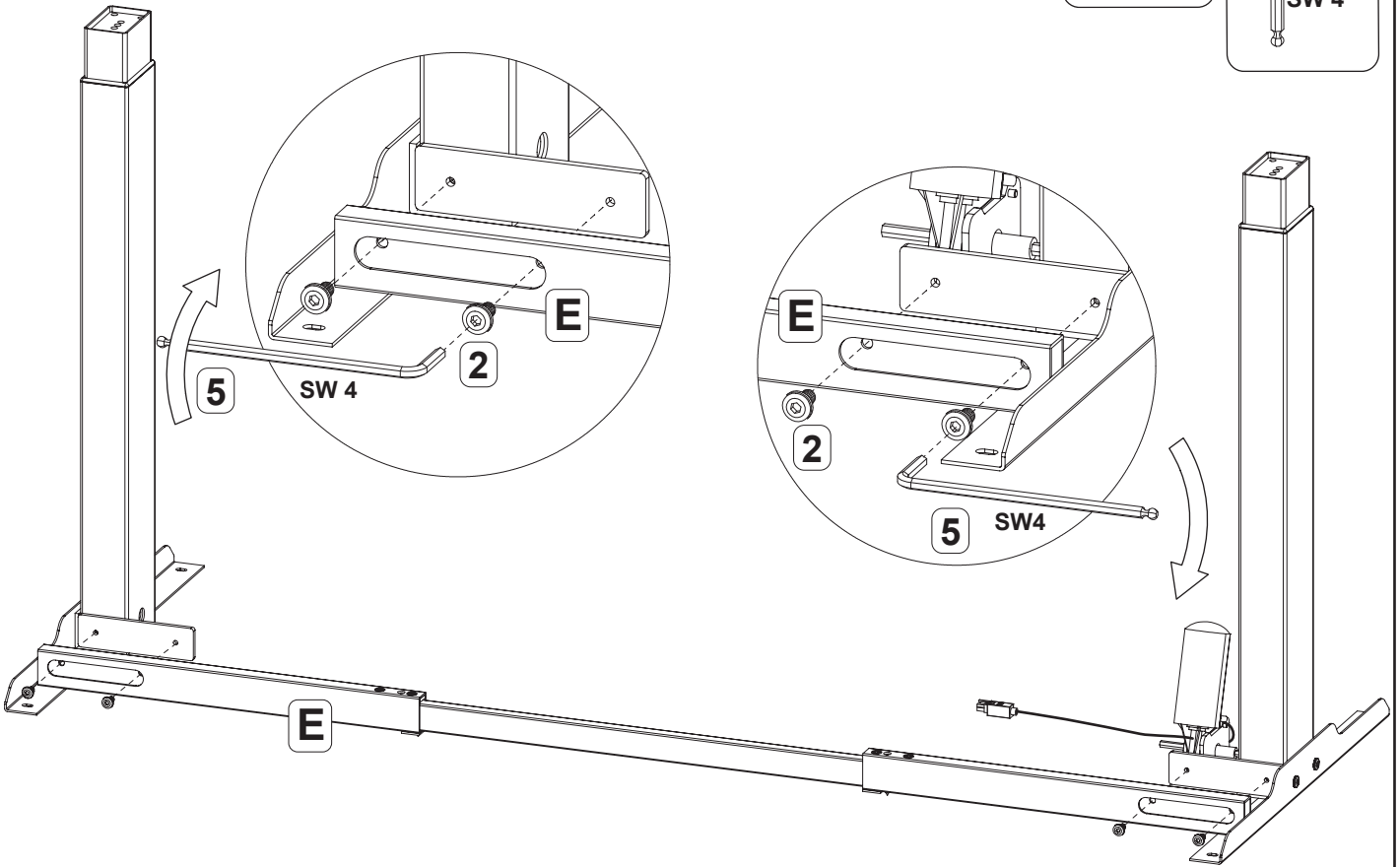
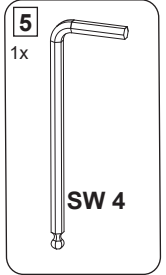
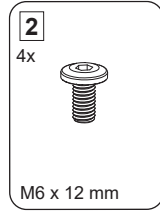
1.



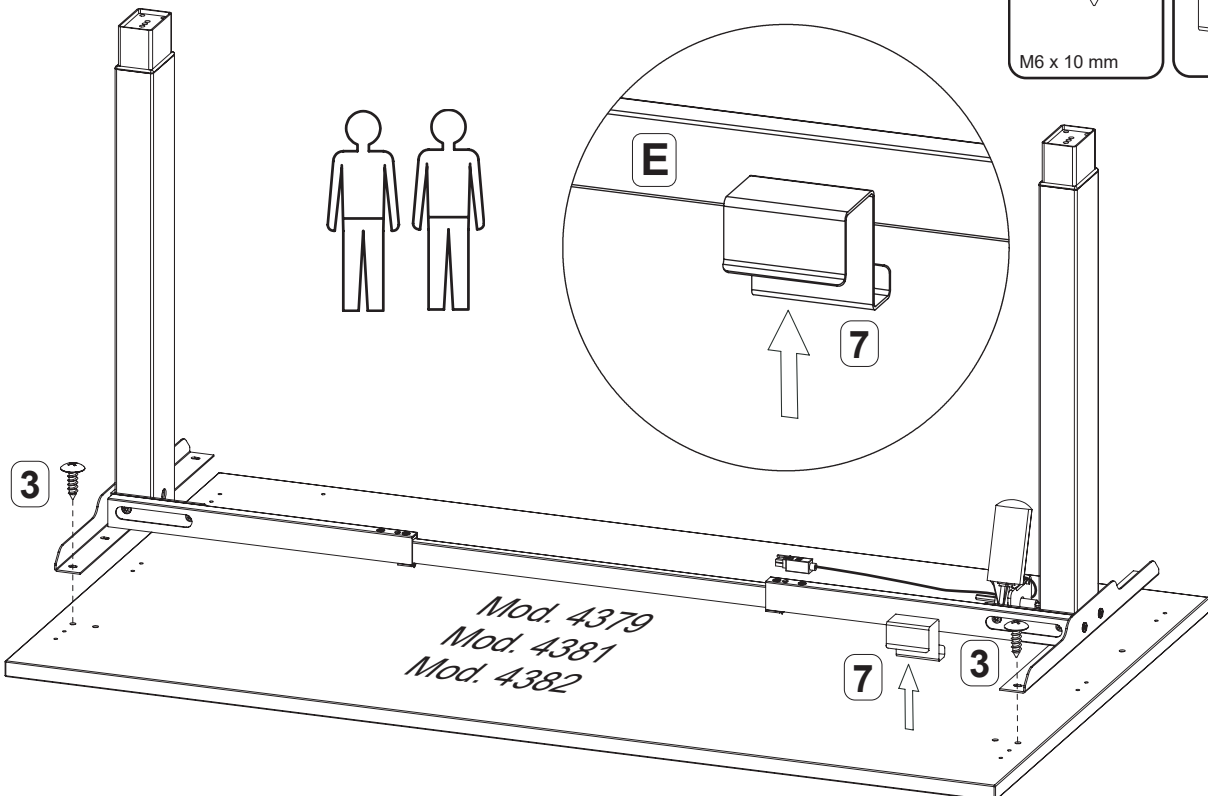
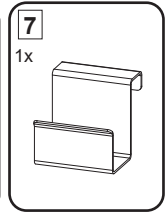
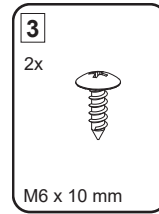
2.



3.

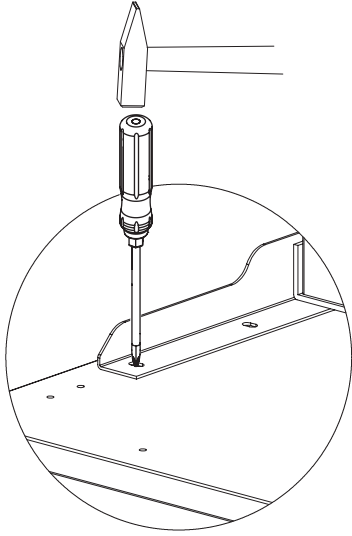


4.

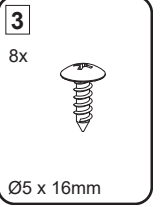
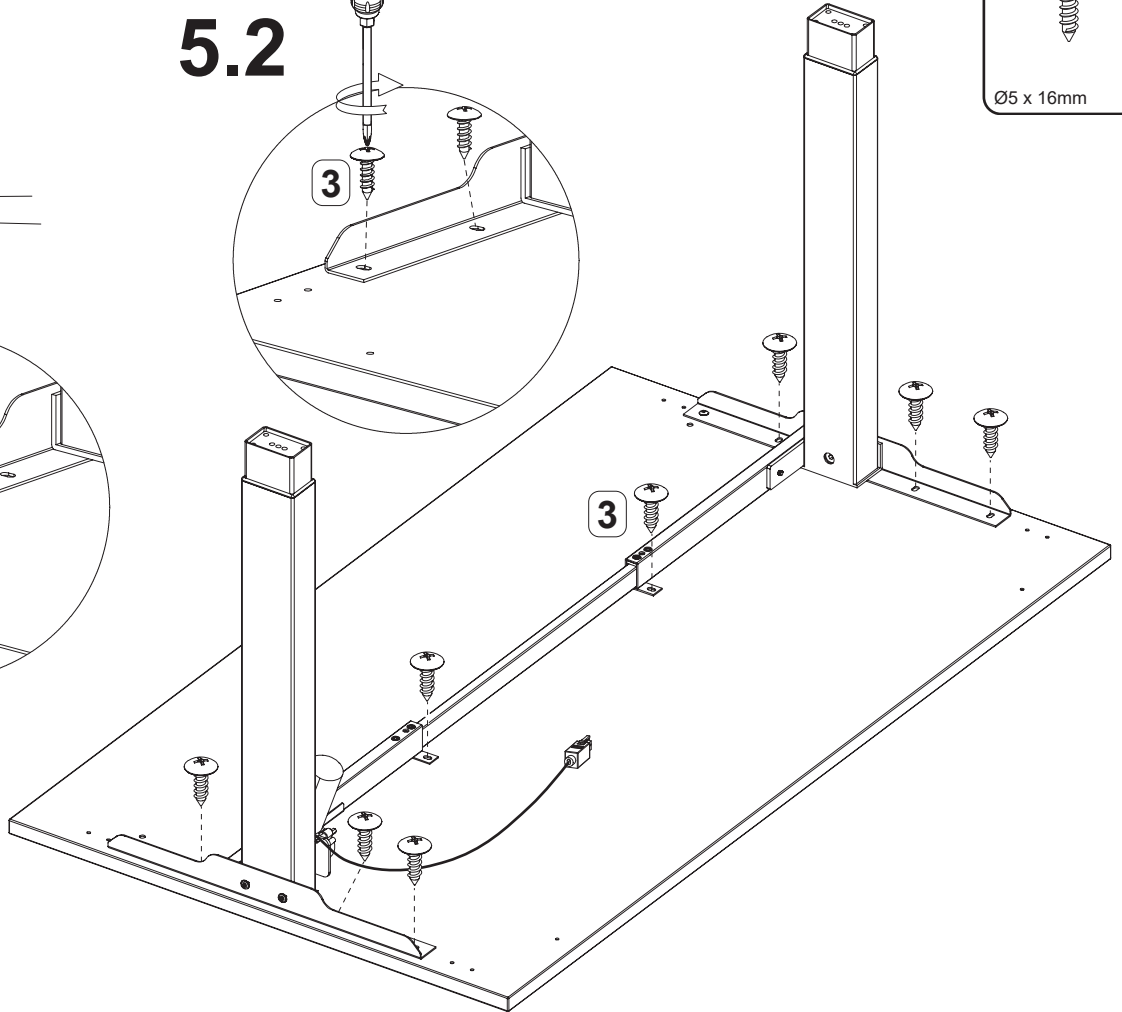
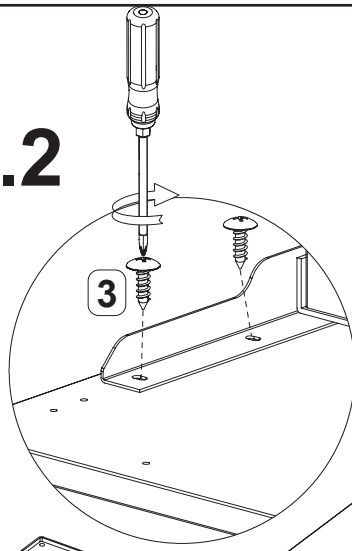


5.

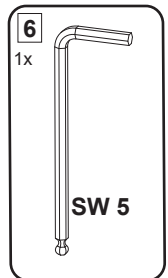
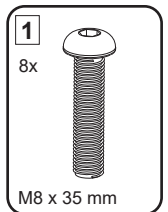
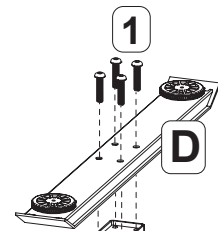
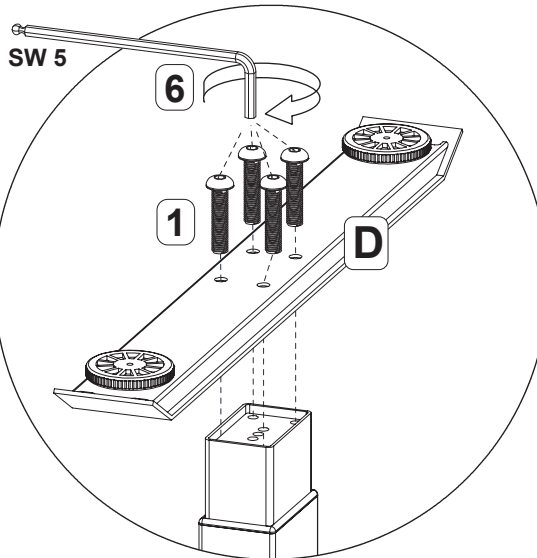
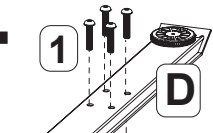
5.1



5.2

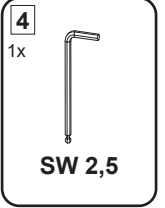
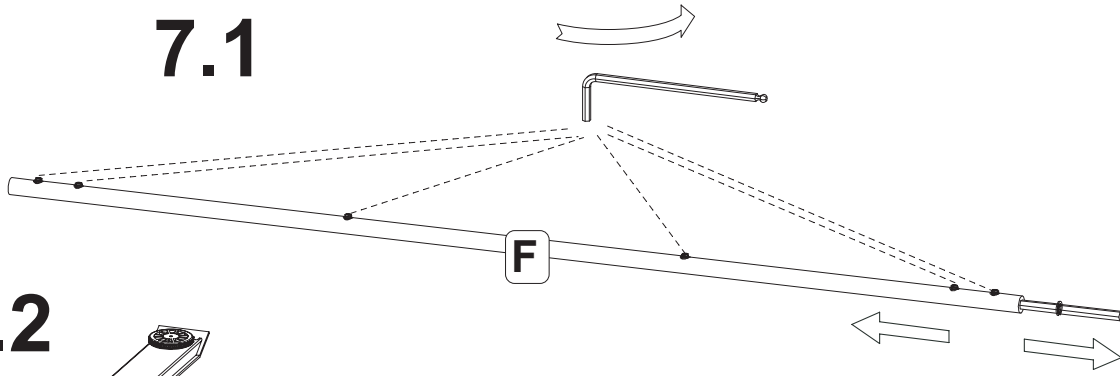


6.

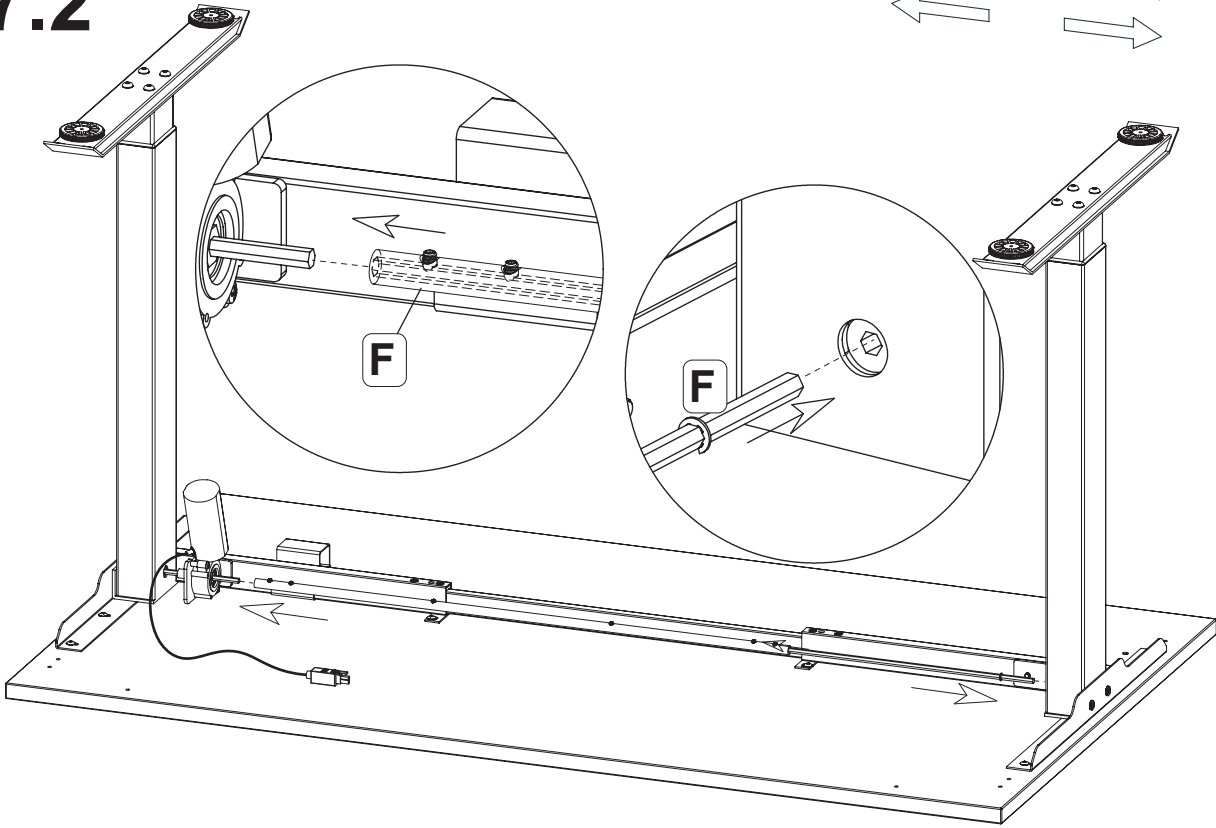


7.

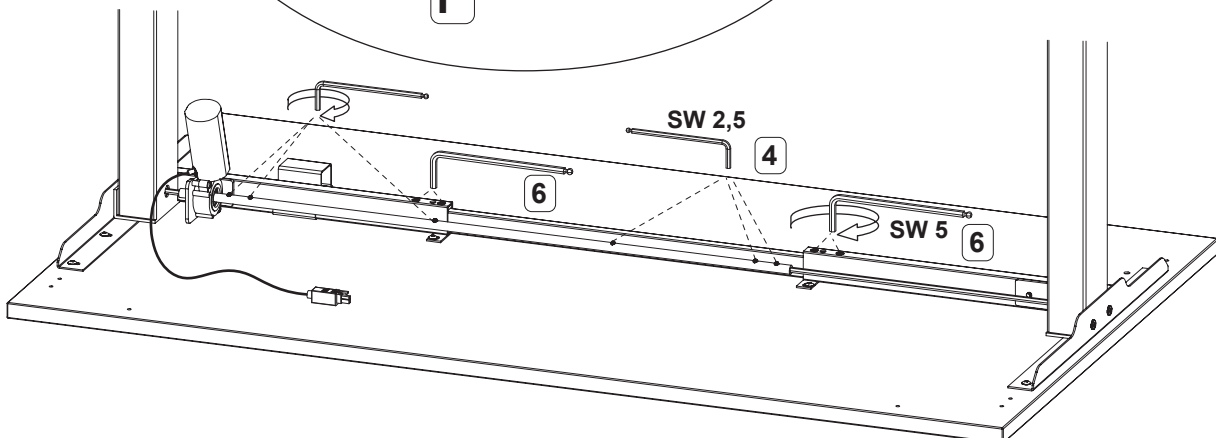
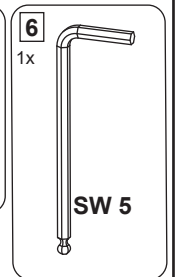
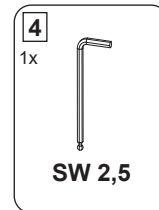
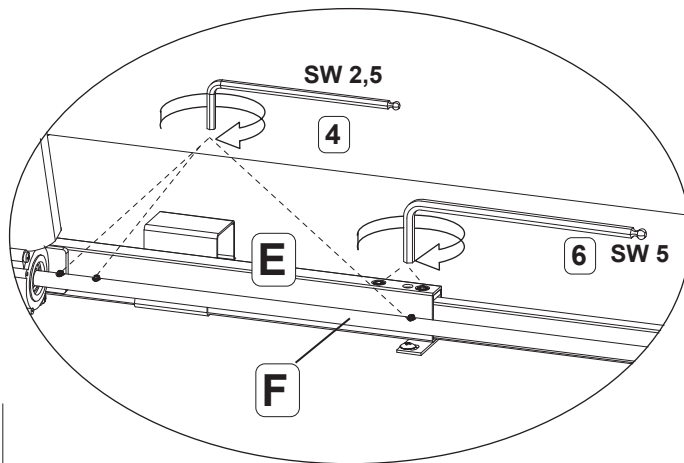
7.1



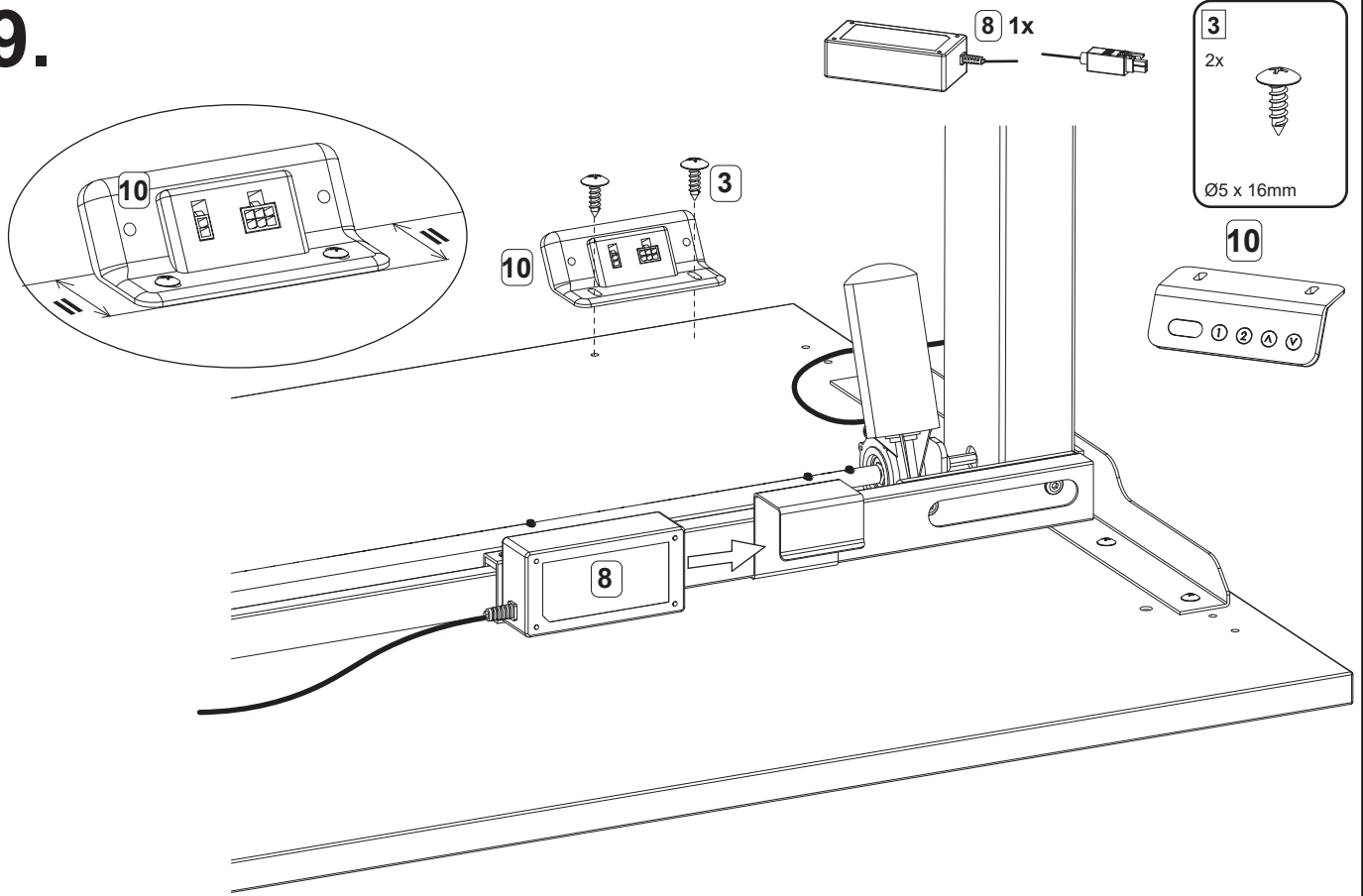
7.2



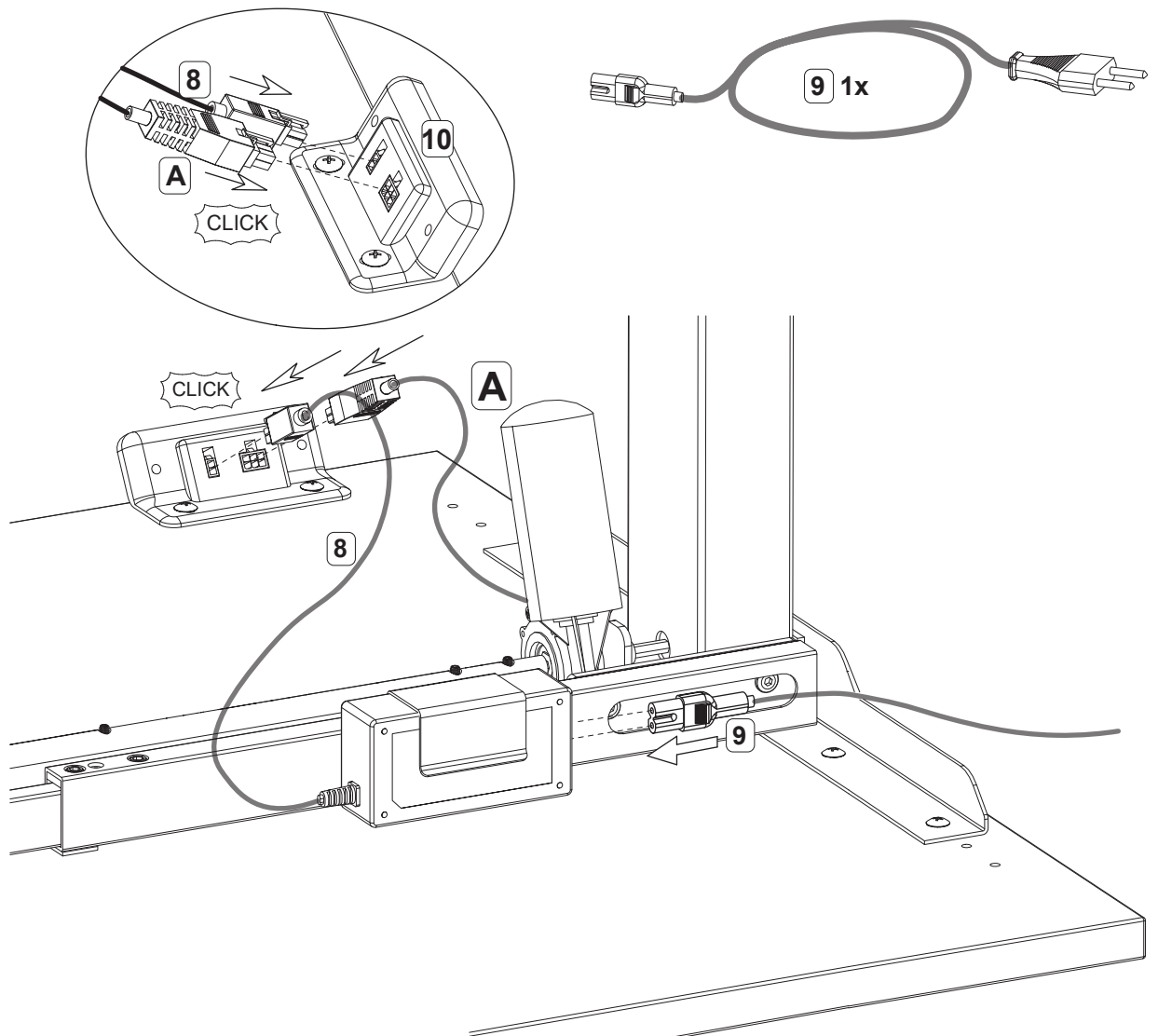
8.



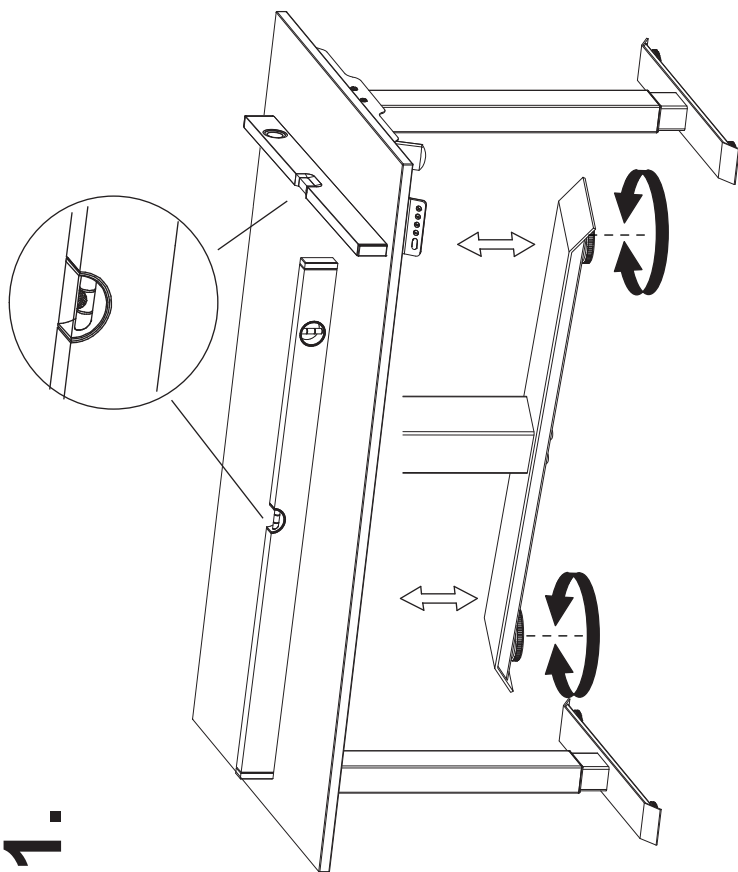
9.



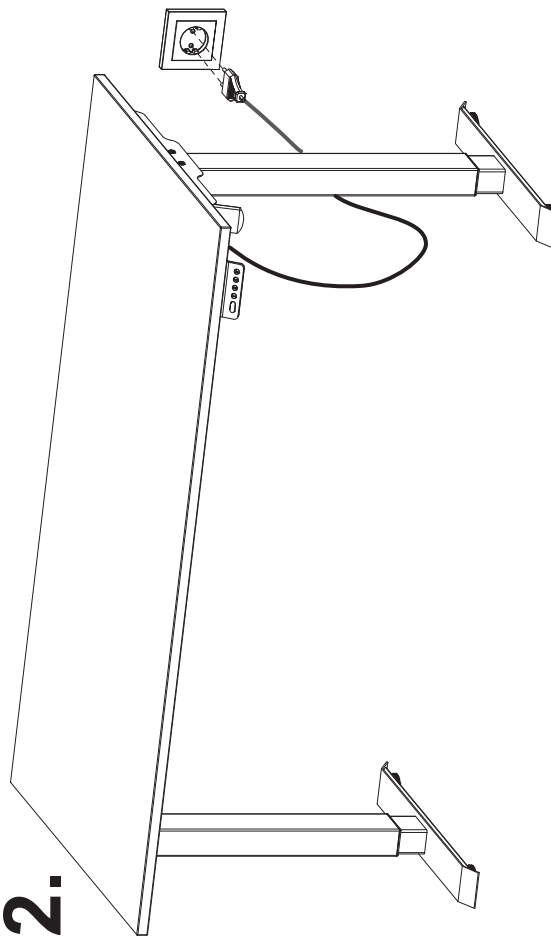
10.



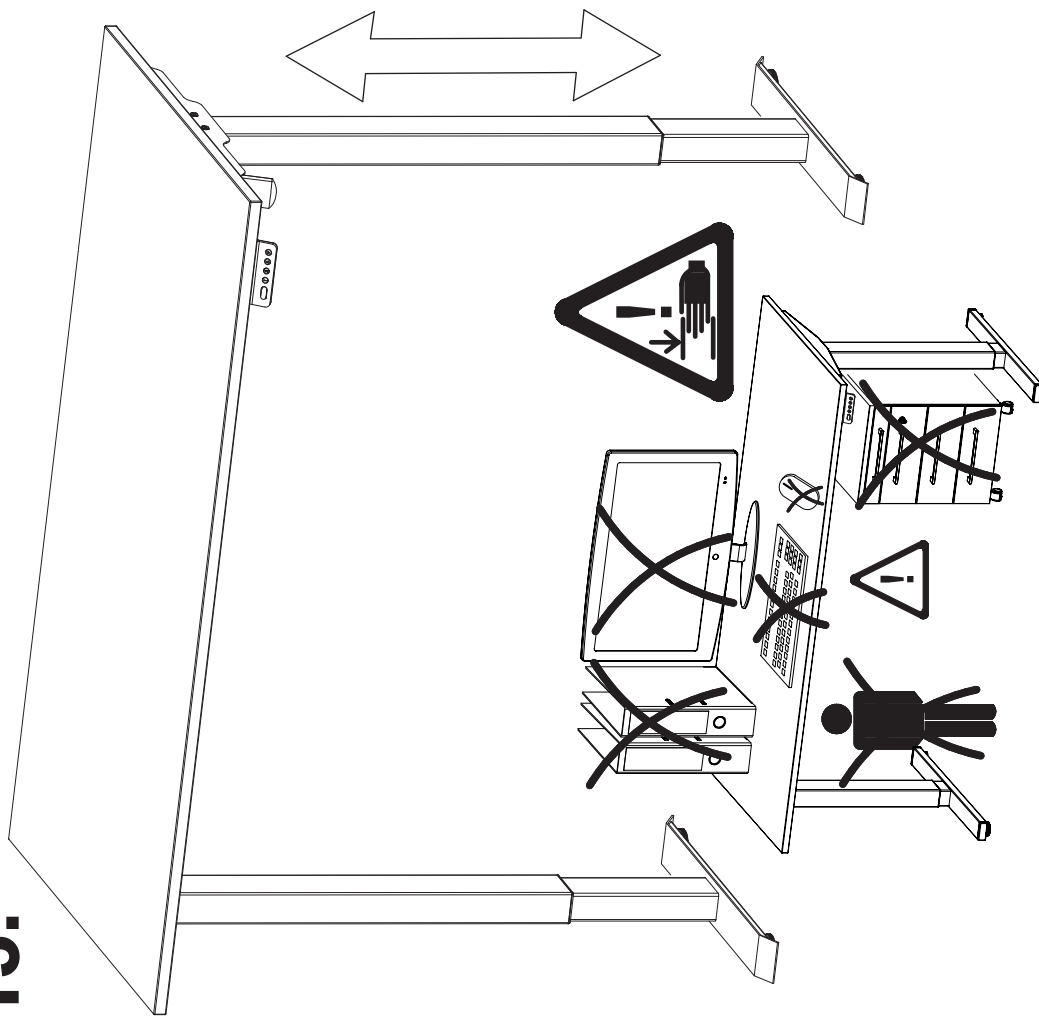
11.



12.

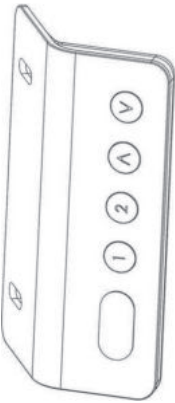


13.



S.20





5. Fehlercode

- Speicherplatztaste 1
- Speicherplatztaste 2
- Hoch
- Runter

2. Initialisierung

- Wenn der Schreibtisch nicht ordnungsgemäß funktioniert oder „RST“ auf dem Bediengerät erscheint, ist eine Initialisierung erforderlich. Drücken Sie die Taste „Runter“ bis der Motor stoppt, dann lassen Sie die Taste los. Drücken Sie die Taste „Runter“ erneut für 5 Sekunden. Die Initialisierung ist mit der tatsächlichen, auf dem Bildschirm angezeigten Höhe abgeschlossen.



<https://www.mygermania.com/mediathek/>

3. Einstellen des Höhenspeicherwertes

- Das Bediengerät verfügt über zwei Speicherplätze. Fahren Sie den Schreibtisch auf eine gewünschte Höhe, drücken Sie kurz gleichzeitig die Tasten „1“ + „2“, auf dem Bildschirm erscheint „S-“, um die Höhe auf Speicherplatz 1 zu speichern drücken Sie die „1“ auf dem Bildschirm erscheint „S-1“, für Speicherplatz 2 drücken Sie die „2“.



<https://www.mygermania.com/mediathek/>

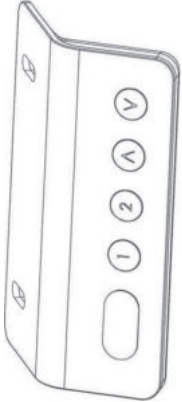
4. Auf Werkseinstellungen zurücksetzen

- Wenn das Schreibtischteil ausgetauscht werden muss oder die Parameter auf Werkseinstellungen zurückgesetzt werden müssen, drücken Sie die Tasten „Hoch“+„Runter“ bis der Bildschirm „RST“ anzeigt. Folgen Sie dann Schritt 2 „Initialisierung“.

Fehlercode	Beschreibung	Vorgang
E01	Stromversorgung des Schreibtisches über 45 V	Prüfen Sie die Stromversorgung des Schreibtisches
E02	Hex-Bar-synchrone Höhe über 1 cm	Installieren Sie die Hex-Bar erneut und initialisieren Sie den Schreibtisch
E04	Fehler des Bediengerätes	Lösen Sie das Kabel des Bediengerätes und schließen Sie es erneut an
E05	Antikollisionsalarm	Lösen Sie die Taste und führen Sie den Vorgang erneut durch
E06	Stromversorgung nicht vorhanden und niedriger als 20 V	Ersetzen Sie die Stromversorgung oder überprüfen Sie das Stromkabel
E07	Stromversorgung niedriger als 20 V und Ausschaltenschutz	Lösen Sie das Stromkabel und schließen Sie es erneut an
E08	Schreibtischoberfläche geneigt	Installieren Sie die Hex-Bar erneut und initialisieren Sie den Schreibtisch
H0T	Stromtemperatur zu hoch oder betriebliche Zeitüberschreitung	Automatische Wiederherstellung nach Betriebsstopp für 15 Minuten
E12	Fehler des Steuergerätes	Ersetzen Sie das Steuergerät
E13	Motorfehler	Überprüfen Sie das Kabel oder ersetzen Sie den Motor
E14	Motorfehler	Überprüfen Sie das Kabel oder ersetzen Sie den Motor
E15	Motorfehler	Überprüfen Sie das Kabel oder ersetzen Sie den Motor
E16	Motorfehler	Initialisieren Sie den Schreibtisch
E17	Motorfehler	Überprüfen Sie das Kabel oder ersetzen Sie den Motor
E18	Überlastung	Verringern Sie die Last
E42	Fehler des Steuergerätes	Ersetzen Sie das Steuergerät
E43	Fehler des Gyroskops	Ersetzen Sie das Steuergerät

1. Handset keys illustration

- Memory key 1
- Memory key 2
- Up key 
- Down key 



2. Initialization

- When the desk can not work properly or „RST“ displayed on the handset, it needs initialization. Press „Down“ key until motor stops then release the key. Press „Down“ key again for 5 seconds. Initialization is finished by actual height displayed on the screen



<https://www.mygermania.com/mediathek/>

3. Hight memory setting

- The operating device has two memory positions. Move the table to the desired height, then briefly press the "1" + "2" buttons simultaneously, and "S-" will appear on the screen. To save the height to memory position 1, press "1" and "S-1" will appear on the screen. To save to memory position 2, press "2".
- To move the table to a saved position, press and hold the "1" or "2" button, the saved height will be displayed, and the table will automatically move to the height corresponding to the selected memory position. To stop the table movement, release the button.



<https://www.mygermania.com/mediathek/>



4. Restore the factory settings

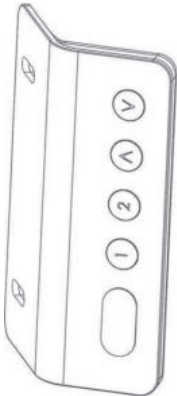
- When the desk part is changed, or the parameters need to be restored to the factory settings, press „Up“ + „Down“ keys until screen displays „RST“, then operate according to Step 2 „Initialization“

5. Error Code

Error code	Description	Operation
E01	Desk power over 45V	Check desk power
E02	hex bar synchronous height over 1cm	Reinstall hexbar and Initialize desk
E04	Handset fault	Unplug and replug the cable of handset
E05	Anti-collision alert	Release the key and operate again
E06	Power not launched and lower than 20V	Replace power or check the power cable
E07	Power lower than 20V and power protection	Unplug and replug the power cord
E08	Desktop sloping	Reinstall hexbar and Initialize desk
HOT	Power temperature is too high or overtime operation	Automatic recovery after stop using for 15 minutes
E12	Controller fault	Replace controller
E13	Motor fault	Check cable or replace motor
E14	Motor fault	Check cable or replace motor
E15	Motor fault	Check cable or replace motor
E16	Motor fault	Initialize desk
E17	Motor fault	Check cable or replace motor
E18	Over load	Reduce load
E42	Controller fault	Replace controller
E43	Gyroscope fault	Replace controller

1. Illustration des boutons du contrôleur

- Bouton de mémoire 1
- Bouton de mémoire 2
- Bouton de montée 
- Bouton de descente 



2. Initialisation

- Si la table ne fonctionne pas correctement ou si le contrôleur affiche "RST", une initialisation est nécessaire. Appuyez sur le bouton "descente" jusqu'à ce que le moteur s'arrête, puis relâchez le bouton. Appuyez à nouveau sur la touche "descente" pendant 5 secondes. L'initialisation se termine par l'affichage de l'altitude actuelle à l'écran.



<https://www.mygermania.com/mediathek/>

3. Réglage de la hauteur en mémoire

- L'appareil de commande dispose de deux emplacements de mémoire. Faites glisser la table jusqu'à la hauteur souhaitée, appuyez simultanément sur les touches "1" + "2" brièvement, "S-" apparaît à l'écran. Pour mémoriser la hauteur dans l'emplacement 1, appuyez sur "1" et "S-1" apparaîtra à l'écran. Pour enregistrer la hauteur dans l'emplacement de mémoire 2, appuyez sur "2".



<https://www.mygermania.com/mediathek/>

- Pour déplacer la table vers l'emplacement de stockage, appuyez sur "1" ou "2" et maintenez-le enfoncé, la hauteur stockée s'affichera et la table se déplacera automatiquement à la hauteur correspondant à cet emplacement de mémoire. Relâchez le bouton pour terminer le mouvement de la table.

4. Rétablir les paramètres d'usine

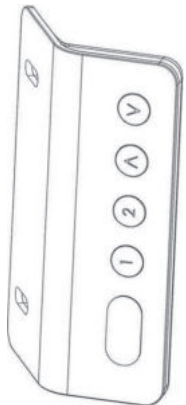
- Lorsque la partie de la table est modifiée ou que les paramètres d'usine doivent être réinitialisés, appuyez sur les touches "montée" + "descente" jusqu'à ce que "RST" apparaisse à l'écran, puis suivez l'étape 2 "Initialisation"

5. Code d'erreur

Code d'erreur	Description	Opération
E01	Alimentation de la table supérieure à 45 V	Vérification de la puissance de la table
E02	Hexagone synchrone hauteur supérieure à 1 cm	Réinstallation de l'hexagone et initialisation de la table
E04	Défaillance du conducteur	Débrancher et rebrancher le câble du pilote
E05	Avertissement de collision	Relâcher le bouton et l'utiliser à nouveau
E06	L'alimentation ne fonctionne pas et est inférieure à 20 V	Remplacer l'alimentation électrique ou vérifier le cordon d'alimentation
E07	Puissance inférieure à 20 V et protection de l'alimentation	Débrancher et rebrancher le cordon d'alimentation
E08	Pente de la surface de travail	Réinstallation de l'hexagone et initialisation de la table

HOT	La température de l'alimentation est trop élevée ou le temps de fonctionnement est écoulé.	Récupération automatique après 15 minutes d'arrêt
E12	Défaillance du contrôleur	Remplacement du contrôleur
E13	Panne de moteur	Vérifier le câble ou remplacer le moteur
E14	Panne de moteur	Vérifier le câble ou remplacer le moteur
E15	Panne de moteur	Vérifier le câble ou remplacer le moteur
E16	Panne de moteur	Initialisation de la table
E17	Panne de moteur	Vérifier le câble ou remplacer le moteur
E18	Charge excessive	Réduction de la charge
E42	Défaillance du contrôleur	Remplacement du contrôleur
E43	Défaillance du gyroscope	Remplacement du contrôleur

1. Ilustración del dispositivo de mando



- Posición de memoria 1
- Posición de memoria 2
- Arriba ▲
- Abajo ▼

2. Inicialización

- En el caso de que el escritorio no funcione correctamente o "RST" figure en la pantalla del dispositivo de mando, será necesario realizar una inicialización. Pulse el teclado "Abajo" hasta que el motor se pare, pues suelte el botón. Pulse de nuevo el botón "Abajo" por 5 segundos. La inicialización finaliza cuando se alcance la altura actual señalada en la pantalla.



<https://www.mygermania.com/mediathek/>

3. Configuración del valor de la memoria de altura

- El dispositivo operativo tiene dos ubicaciones de memoria. Mueva la mesa a la altura deseada, presione simultáneamente y brevemente los botones "1" + "2", en la pantalla aparecerá "S-". Para almacenar la altura en la ubicación de memoria 1, presione "1" y en la pantalla aparecerá "S-1". Presione "2" para almacenar en la ubicación de memoria 2.



<https://www.mygermania.com/mediathek/>

- Si desea mover la mesa a la ubicación de almacenamiento, presione y mantenga presionado el botón "1" o "2", se mostrará la altura almacenada y la mesa se moverá automáticamente a la altura correspondiente a la ubicación definida de memoria. Para detener el movimiento de la mesa suelte el botón presionado.

4. Restablecer la configuración de fábrica

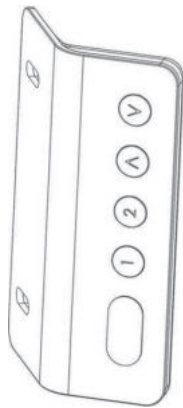
- Si se reemplaza la parte del escritorio, o si fuera necesario restablecer las configuraciones de fábrica, pulse los botones "Arriba" + "Abajo" hasta que la pantalla indique "RST". Pues, siga las instrucciones del paso 2 "inicialización".

5. Código de error

Código de error	Descripción	Proceso
E01	Fuente de alimentación del escritorio por encima de 45 V	Comprobar la fuente de alimentación del escritorio
E02	Altura de hexbar síncrona de más de 1 cm	Reinstalar la hexbar e inicializar el escritorio
E04	Falla del dispositivo de mando	Desconectar el cableado del dispositivo de mando y conectarlo de nuevo
E05	Alerta anticolidión	Soltar el botón y realizar de nuevo el proceso
E06	Fuente de alimentación no disponible e inferior al nivel de 20 V	Reemplazar la fuente de alimentación o revisar el cable de conexión
E07	Fuente de alimentación inferior al nivel de 20 V y protección de alimentación eléctrica	Desconectar el cable de alimentación y conectarlo de nuevo
E08	Superficie inclinada del escritorio	Instalar de nuevo la hexbar e inicializar el escritorio
H0T	Temperatura eléctrica demasiado elevada o tiempo de operación excedido	Restablecimiento automático tras dejar de usar por 15 minutos
E12	Fallo del dispositivo de mando	Reemplazar el dispositivo de mando
E13	Fallo del motor	Revisar el cableado o reemplazar el motor
E14	Fallo del motor	Revisar el cableado o reemplazar el motor
E15	Fallo del motor	Revisar el cableado o reemplazar el motor
E16	Fallo del motor	Inicializar el escritorio
E17	Fallo del motor	Revisar el cableado o reemplazar el motor
E18	Sobrecarga	Reducir el peso
E42	Fallo del dispositivo de mando	Reemplazar el dispositivo de mando
E43	Fallo del giróscopo	Reemplazar el dispositivo de mando

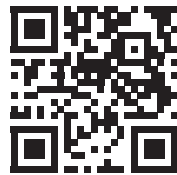
1. Illustrazione del pannello di controllo

- Pulsante della posizione di memoria 1
- Pulsante della posizione di memoria 2
- Su ▲
- Giù ▼



2. Inizializzazione

- Se la scrivania non funziona correttamente o se sul dispositivo di controllo compare la scritta "RST", la inizializzazione è necessaria. Premere il pulsante "Giù" fino all'arresto del motore, quindi rilasciare il pulsante. Premere ancora il pulsante "Giù" per 5 secondi. L'inizializzazione è completa e sullo schermo viene visualizzata l'altezza effettiva.



<https://www.mygermania.com/mediathek/>

3. Impostazione del valore di memoria dell'altezza

- Il dispositivo operativo dispone di due posizioni di memoria. Fate scorrere il tavolo fino all'altezza desiderata, premere brevemente i pulsanti "1" + "2" sullo schermo apparirà la lettera "S-". Per memorizzare l'altezza nella posizione di memoria 1, premere "1" e sullo schermo apparirà la scritta "S-1". Per memorizzare la posizione di memoria 2, premere "2".



<https://www.mygermania.com/mediathek/>

- Per spostare il tavolo nella posizione memorizzata, tenere premuto "1" o "2"; l'altezza memorizzata verrà visualizzata e il tavolo si sposterà automaticamente all'altezza corrispondente alla posizione di memoria. Rilasciare il pulsante per terminare il movimento del tavolo.



4. Ripristino delle impostazioni di fabbrica

- Se è necessario sostituire l'unità da tavolo o ripristinare i parametri alle impostazioni di fabbrica, premere i pulsanti "Su" + "Giù" finché sullo schermo appare "RST". Seguire quindi il passo 2 "Inizializzazione".

5. Codice di errore

Codice di errore	Descrizione	Processo
E01	Alimentazione elettrica della scrivania tramite 45 V	Controllare l'alimentazione elettrica della scrivania
E02	Barra esagonale (Hex-Bar) sincronizzata di altezza superiore a 1 cm	Reinstallare la Hex-Bar e inizializzare la scrivania.
E04	Errore del dispositivo di controllo	Scollegare il cavo del dispositivo di controllo e ricollegarlo.
E05	Allarme anticollisione	Rilasciare il pulsante ed eseguire nuovamente la procedura
E06	Alimentazione elettrica non disponibile e inferiore a 20 V	Sostituire l'alimentazione elettrica o controllare il cavo elettrico
E07	Fornitura di energia elettrica inferiore a 20 V e protezione da spegnimento	Scollegare e ricollegare il cavo elettrico
E08	Superficie inclinata della scrivania	Reinstallare la Hex-Bar e inizializzare la scrivania
H0T	Temperatura attuale troppo alta o time-out operativo	Ripristino automatico dopo l'arresto del funzionamento per 15 minuti
E12	Errore del dispositivo di controllo	Sostituire il dispositivo di controllo
E13	Errore del motore	Controllare il cavo o sostituire il motore
E14	Errore del motore	Controllare il cavo o sostituire il motore
E15	Errore del motore	Controllare il cavo o sostituire il motore
E16	Errore del motore	Inizializzare la scrivania
E17	Errore del motore	Controllare il cavo o sostituire il motore
E18	Sovraccarico	Ridurre il carico
E42	Errore del dispositivo di controllo	Sostituire il dispositivo di controllo
E43	Errore del giroscopio	Sostituire il dispositivo di controllo

1. Ilustração das teclas do handset

- Tecla de memória 1
- Tecla de memória 2
- Tecla Cima 
- Tecla Baixo 



2. Inicialização

- Quando a secretária não funciona corretamente ou surge a mensagem "RST" no handset, esta necessita de ser inicializada. Prima a tecla "Baixo" até o motor parar e depois solte a tecla. Prima novamente a tecla "Baixo" durante 5 segundos. A inicialização é concluída quando a altura real é exibida no ecrã.



<https://www.mygermania.com/mediathek/>

3. Configuração para memorizar a altura

- O dispositivo operacional possui duas posições de memória. Mova a mesa até à altura pretendida, pressione breve e simultaneamente os botões "1" + "2" e "S-" aparecerá no ecrã. Para guardar a altura na posição de memória 1, prima "1" e "S-1" aparecerá no ecrã. Para guardar na posição de memória 2, prima "2".
- Para mover a mesa para uma posição guardada, mantenha pressionado o botão "1" ou "2", a altura guardada será exibida e a mesa mover-se-á automaticamente para a altura correspondente à posição de memória selecionada. Para parar o movimento da mesa, largue o botão.



<https://www.mygermania.com/mediathek/>

4. Restaurar as definições de fábrica

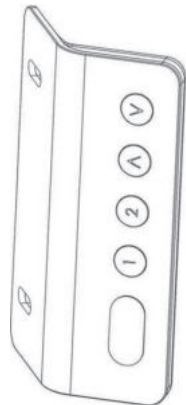
- Quando a parte da secretária for alterada ou os parâmetros precisarem de ser recolocados nas definições de fábrica, prima as teclas "Cima" + "Baixo" até o ecrã apresentar "RST" e, depois disso, opere de acordo com o Passo 2 "Inicialização"

5. Código de Erro

Códigos de	Descrição	Operação
E01	Potência de secretária acima de 45V	Verificar a alimentação da mesa
E02	Altura síncrona da barra hexagonal acima de 1cm	Reinstalar a barra hexagonal e inicializar a secretária
E04	Falha do handset	Desligar e reconectar o cabo do handset
E05	Alerta anticolisão	Soltar a tecla e colocar novamente em funcionamento
E06	Alimentação não iniciada e inferior a 20V	Substituir a alimentação ou verificar o cabo de alimentação
E07	Potência inferior a 20V e proteção de potência	Desligar e reconectar o cabo de alimentação
E08	Inclinação da secretária	Reinstalar a barra hexagonal e inicializar a secretária

E09	A temperatura da alimentação é demasiado elevada ou está a funcionar durante demasiado tempo	Recuperação automática após deixar de utilizar durante 15 minutos
E12	Falha do controlador	Substituir o controlador
E13	Falha do motor	Verificar o cabo ou substituir o motor
E14	Falha do motor	Verificar o cabo ou substituir o motor
E15	Falha do motor	Verificar o cabo ou substituir o motor
E16	Falha do motor	Inicializar a secretária
E17	Falha do motor	Verificar o cabo ou substituir o motor
E18	Sobrecarga	Reduzir a carga
E42	Falha do controlador	Substituir o controlador
E43	Falha do giroscópio	Substituir o controlador

1. Afbeelding handset-knoppen



- Geheugenknop 1
- Geheugenknop 2
- Omhoog-knop A
- Omlaag-knop V

2. Initialisatie

- Wanneer de desk niet goed werkt of "RST" op de handset wordt weergegeven, heeft deze "initialisatie" nodig. Druk op de "Omlaag" knop totdat de motor stopt en laat de knop dan los. Druk opnieuw gedurende 5 seconden op de "Omlaag" knop. De initialisatie is voltooid door de werkelijke hoogte die op het scherm wordt weergegeven.



<https://www.mygermania.com/mediathek/>

3. Instelling hoogtegeheugen

- Het bedieningsapparaat heeft twee geheugenposities. Verstel de tafel naar de gewenste hoogte, druk dan kort op de knoppen "1" en "2" tegelijkertijd, en "S-" zal op het scherm verschijnen. Om de hoogte op te slaan in geheugenpositie 1, druk op "1" en "S-1" zal op het scherm verschijnen. Om op te slaan in geheugenpositie 2, druk op "2".
- Om de tafel naar een opgeslagen positie te verstellen, houd de knop "1" of "2" ingedrukt, de opgeslagen hoogte zal worden weergegeven, en de tafel zal automatisch verstellen naar de hoogte die overeenkomt met de geselecteerde geheugenpositie. Om de beweging van de tafel te stoppen, laat de knop los.



<https://www.mygermania.com/mediathek/>

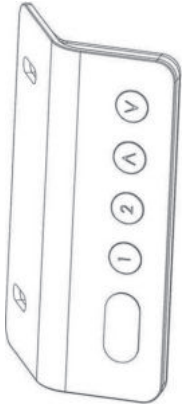
4. De fabrieksinstellingen herstellen

- Wanneer het deskgedeelte wordt gewijzigd of de parameters moeten worden teruggezet naar de fabrieksinstellingen, drukt u op de knoppen "Omhoog"+"Omlaag" tot op het scherm "RST" verschijnt, dan ga te werk volgens Stap 2 "Initialisatie".

5. Foutcode

Foutcode	Beschrijving	Actie
E01	Bureauvoeding meer dan 45V	Bureauvoeding controleren
E02	Hex staaf synchroon hoogte meer dan 1cm	Installeer de hex staaf opnieuw en initialiseer het bureau
E04	Storing in de handset	Koppel de kabel van de handset los en sluit hem opnieuw aan.
E05	Waarschuwing bij botsingen	Laat de knop los en probeer het opnieuw
E06	Vermogen niet gestart en lager dan 20V	Vervang de voeding of controleer de voedingskabel
E07	Vermogen lager dan 20V en stroombeveiliging	Haal de stekker uit het stopcontact en steek deze er weer in
E08	Schuin aflopend bureaublad	Installeer de hex staaf opnieuw en initialiseer het bureau
HOT	Vermogenstemperatuur is te hoog of het bureau is overbelast.	Automatisch herstel na stoppen met gebruiken voor 15 minuten
E12	Fout controller	Controller vervangen
E13	Motorstoring	Controleer de kabel of vervang de motor
E14	Motorstoring	Controleer de kabel of vervang de motor
E15	Motorstoring	Controleer de kabel of vervang de motor
E16	Motorstoring	Bureau initialiseren
E17	Motorstoring	Controleer de kabel of vervang de motor
E18	Overbelasting	Belasting verminderen
E42	Fout controller	Controller vervangen
E43	Gyroscoopfout	Controller vervangen

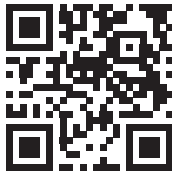
1. Håndsat Nøgler Illustration



- Hukommelsestast 1
- Hukommelsestast 2
- Op-tasten ▲
- Ned-tasten ▼

2. Initialisering

- Når skrivebordet ikke kan fungere korrekt eller "RST" vises på håndsettet, skal det initialiseres. Tryk på "Ned"-tasten, indtil motoren stopper, og slip derefter tasten. Tryk på "Ned"-tasten igen i 5 sekunder. Initialisering afsluttes med den faktiske højde, der vises på skærmen.



<https://www.mygermania.com/media/thek/>

3. Højdehukommelsesindstilling

- Betjeningsenheden har to hukommelsespladser. Flyt bordet til den ønskede højde, og tryk derefter kortvarigt på "1" + "2" knapperne samtidig, og "S"-vises på skærmen. For at gemme højden til hukommelsesplads 1, tryk på "1" knappen, og "S-1" vises på skærmen. For at gemme til hukommelsesplads 2, tryk på "2" knappen.
- For at flytte bordet til den gemte position, hold "1" eller "2" knappen nede, den gemte højde vises, og bordet bevæger sig automatisk til højden svarende til den valgte hukommelsesplads. For at stoppe bevægelsen af bordet, slip knappen.



<https://www.mygermania.com/media/thek/>

4. Gendan fabriksindstillingerne

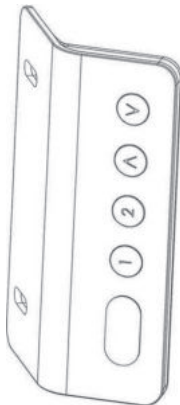
- Når skrivebordsdelen er ændret, eller parametrene skal gendannes til fabriksindstillingerne, skal du trykke på tasterne "Op"+"Ned", indtil skærmen viser "RST", og derefter arbejde i henhold til trin 2 "Initialisering"

5. Fejlkode

Fejlkode	Beskrivelse	Operation
E01	Skrivebordsstrøm over 45V	Tjek skrivebordets strøm
E02	hex bar synkron højde over 1cm	Geminstaller hexbar og Initialiser skrivebordet
E04	Håndsat fejl	Træk stikket ud, og sæt det i igen
E05	Antikollisionsalarm	Slip nøglen og bejgen igen
E06	Strømmen er ikke startet og lavere end 20V	Udskift strømmen, eller kontroller strømkablet
E07	Strøm lavere end 20V og strømbeskyttelse	Træk stikket ud og sæt netledningen i igen
E08	Skrivebord skrånende	Geminstaller hexbar og Initialiser skrivebordet

HED	Strømtemperaturen er for høj eller overarbejde	Automatisk gendannelse efter stop mod brug i 15 minutter
E12	Controller fejl	Udskift controller
E13	Motorfejl	Kontroller kabel eller udskift motor
E14	Motorfejl	Tjek kabel eller udskift motor
E15	Motorfejl	Tjek kabel eller udskift motor
E16	Motorfejl	Initialiser skrivebordet
E17	Motorfejl	Kontroller kabel eller udskift motor
E18	Overbelastning	Reducer belastningen
E42	Controller fejl	Udskift controller
E43	Gyroskop fejl	Udskift controller

1. Handset Nycklar Illustration



- Minnesknapp 1
- Minnesknapp 2
- Upp nyckel ▲
- Ner-tangenten ▼

2. Initialisering

- När skrivbordet inte kan fungera korrekt eller "RST" visas på luren, behöver den initieras. Tryck på "Ner"-knappen tills motorn stannar och släpp sedan knappen. Tryck på "Ner"-knappen igen i 5 sekunder. Initialiseringen avslutas med den faktiska höjden som visas på skärmen.



<https://www.mygermania.com/mediathek/>

3. Minnesinställning för höjd

- Manöverenheten har två minnespositioner. Ställ in bordet på önskad höjd och tryck sedan kort på knapparna "1" + "2" samtidigt, så visas "S-" på skärmen. För att spara höjden till minnesposition 1, tryck på "1" varefter "S-1" visas på skärmen. För att spara till minnesposition 2, tryck på "2".
- För att ställa in bordet i en sparad position, håll knappen "1" eller "2" intryckt, den sparade höjden visas och bordet ställs automatiskt in på den höjd som motsvarar den valda minnespositionen. Släpp knappen för att få bordet att stanna.



<https://www.mygermania.com/mediathek/>

4. Återställ fabriksinställningarna

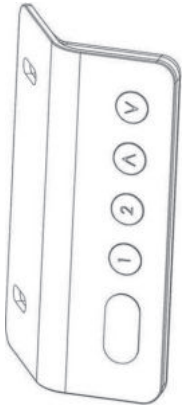
- När skrivbordsdelen har ändrats eller parametrarna måste återställas till fabriksinställningarna, tryck på "Upp"+"Ner"-knapparna tills skärmen visar "RST", följ sedan steg 2 "Initialisering"

5. Felkod

Felkod	Beskrivning	Drift
E01	Skrivbordsström över 45V	Kontrollera skrivbordets ström
E02	sexkantstång synkron höjd över 1 cm	Installera om hexbar och initiera skrivbordet
E04	Handenhet fel	Koppla ur och koppla tillbaka kabeln till handenheten
E05	Antikollisionsvarning	Släpp nyckeln och kör igen
E06	Strömmen inte startad och lägre än 20V	Byt ström eller kontrollera strömkabeln
E07	Effekt lägre än 20V och strömskydd	Koppla ur och sätt i nätsladden igen
E08	Skrivbord sluttande	Installera om hexbar och initiera skrivbordet

VARM	Effekttemperaturen är för hög eller övertidsluft	Automatisk återställning efter slutanvändning i 15 minuter
E12	Controller fel	Byt ut styrenheten
E13	Motorfel	Kontrollera kabeln eller byt ut motor
E14	Motorfel	Kontrollera kabeln eller byt ut motor
E15	Motorfel	Kontrollera kabeln eller byt ut motor
E16	Motorfel	Initiera skrivbordet
E17	Motorfel	Kontrollera kabeln eller byt ut motor
E18	Överbelastning	Minska belastningen
E42	Controller fel	Byt ut styrenheten
E43	Gyroskopfel	Byt ut styrenheten

1. Luurin Näppäinten Kuva



- Muistinäppäin 1
- Muistinäppäin 2
- Ylös-näppäin A
- Alas-näppäin V

2. Alustaminen

- Kun työpöytä ei toimi kunnolla tai luurissa näkyy "RST", se on alustettava. Paina "Alas"-näppäintä, kunnes moottori pysähtyy, ja vapauta sitten näppäin. Paina "Down"-näppäintä uudelleen 5 sekunnin ajan. Alustaminen päättyy näytössä näkyvään todelliseen korkeuteen.

<https://www.mygermania.com/mediathek/>



3. Korkeuden muistiasetus

- Käytölaitteessa on kaksi muistipaikkaa. Siirrä pöytä haluttuun korkeuteen ja paina sitten lyhyesti samanaikaisesti painikkeita "1" + "2", jolloin näytölle ilmestyy "S-". Tallentaaksesi korkeuden muistipaikalle 1, paina "1", jolloin näyttöön ilmestyy "S-1". Tallentaaksesi muistipaikalle 2, paina "2".
- Jos haluat siirtää pöydän tallennettuun asentoon, paina ja pidä painettuna painiketta "1" tai "2", tallennettu korkeus tulee näyttöön ja pöytä siirtyy automaattisesti valitun muistipaikan mukaiseen korkeuteen. Pöydän liikkeen pysäyttämiseksi vapauta painike.

<https://www.mygermania.com/mediathek/>



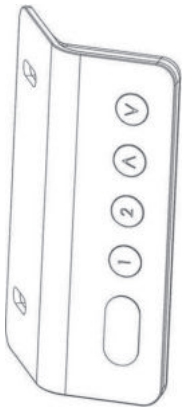
4. Palauta tehdasasetukset

- Kun työpöydän osa on vaihdettu tai parametrit on palautettava tehdasasetuksiin, paina "Ylös"+"Alas"-näppäimiä, kunnes näytössä näkyy "RST", ja toimi sitten vaiheen 2 "Alustaminen" mukaisesti

5. Virhekoodi

Virhekoodi	Kuvaus	Operaatio
E01	Työpöydän teho yli 45V	Tarkista työpöydän virta
E02	kuusikulmainen tanko synkronoitu korkeus yli 1cm	Asenna kuusipalkki uudelleen ja alustaa työpöytä
E04	Luurin vika	Irrota luurin kaapeli ja kytkä se uudelleen
E05	Törmäyksenestohälytys	Vapauta avain ja käytä uudelleen
E06	Teho ei ole käynnistetty ja alle 20V	Vaihda virta tai tarkista virtajohto
E07	Teho alle 20V ja tehonsuojaus	Irrota virtajohto ja kytkä se uudelleen
E08	Työpöydän kaltevuus	Asenna kuusipalkki uudelleen ja alustaa työpöytä

HOT	Tehon lämpötila on liian korkea tai ylitointa	Automaattinen palautuminen 15 minuutin käyttökatkon jälkeen
E12	Säätimen vika	Vaihda ohjain
E13	Moottorin vika	Tarkista kaapeli tai vaihda moottori
E14	Moottorin vika	Tarkista kaapeli tai vaihda moottori
E15	Moottorin vika	Tarkista kaapeli tai vaihda moottori
E16	Moottorin vika	Pöydän alustaminen
E17	Moottorin vika	Tarkista kaapeli tai vaihda moottori
E18	Ylikuormitus	Vähemmä kuormitusta
E42	Säätimen vika	Vaihda ohjain
E43	Gyroskooppivika	Vaihda ohjain



1. Leiðarvísir - fjarstýring

- Minnistakki 1
- Minnistakki 2
- Up takki
- Niður takki

2. Frumstilling

- Þegar skrifborðið virkar ekki sem skyldi, eða ef „RST“ birtist á fjarstýringunni, þarf að frumstillja það. Ýttu á „Niður“ takkann þar til mótörinn stöðvast og slepptu síðan takkanum. Ýttu aftur á „Niður“ takkann í 5 sekúndur. Frumstillingu er lokið þegar raunhæð birtist á skjánum.

<https://www.mygermania.com/mediathek/>



3. Minnisstilling fyrir hæð

- Stýribúnaðurinn er með geymsluminni fyrir tvær mismunandi stöður. Færðu borðið í þá hæð sem þú vilt, ýttu síðan stuttlega á "1" + "2" hnappana samtímis og þá mun "S-" birtast á skjánum. Til að vista hæðina í minnisstöðu 1 skaltu ýta á "1" og "S-1" mun birtast á skjánum. Til að vista í minnisstöðu 2, ýttu á "2".

- Til að færa borðið í vistaða stöðu skaltu halda inni "1" eða "2" takkanum, þá mun vistuð hæð birtast á skjánum og borðið færir sjálfkrafa í þá hæð sem samsvarar valinni minnisstöðu. Slepptu hnappinum til að stöðva hreyfingu borðsins.

<https://www.mygermania.com/mediathek/>



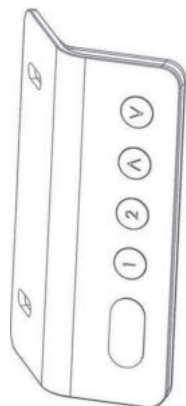
4. Endurræsa frumstillingar

- Þegar skipt er um skrifborðshluta eða endurræsa þarf færðreytur aftur í frumstillingar, ýttu á „Upp+Niður“ takkana þar til skjáinn sýnir „RST“, notaðu síðan leiðbeiningar í krefi 2; „Frumstilling“.

5. Villukóðar

Villukóði	Lýsing	Lausn
E01	Skrifborðsafl yfir 45V	Athugaðu rafmagn á skrifborði
E02	Sexkantsstöng samstillt hæð yfir 1 cm	Endurræsa sexkant og frumstillja skrifborð
E04	Villa í handsetti	Taktu úr sambandi og tengdu snúrana aftur við tækið
E05	Viðvörðun gegn árekstri	Slepptu takkanum og reyndu aftur
E06	Afl ekki ræst og er lægra en 20V	Skiptu um orkugjafa eða athugaðu rafmagnssnúrana
E07	Afl lægra en 20V og aflvörn	Taktu rafmagnssnúrana úr sambandi og settu hana aftur í samband
E08	Skrifborð hallar	Endurræsa sexkant og frumstillja skrifborð

H0T	Ofhitnun eða ofhleðsla	Lagast sjálfkrafa eftir að notkun hefur verið hætt í 15 mínútur
E12	Villa í fjarstýringu	Skiptu út fjarstýringu
E13	Bilun í vélbúnaði	Athugaðu snúrana eða skiptu um vélbúnað
E14	Bilun í vélbúnaði	Athugaðu snúrana eða skiptu um vélbúnað
E15	Bilun í vélbúnaði	Athugaðu snúrana eða skiptu um vélbúnað
E16	Bilun í vélbúnaði	Frumstillja skrifborð
E17	Bilun í vélbúnaði	Athugaðu snúrana eða skiptu um vélbúnað
E18	Ofhleðsla	Draga úr hleðslu
E42	Bilun í fjarstýringu	Skiptu út fjarstýringu
E43	Galli í rambaldi	Skiptu út fjarstýringu



1. Seadme klahvide illustatsioon

- Mäluklahv 1
- Mäluklahv 2
- Üles klahv
- Alla klahv

2. Initsialiseerimine

- Kui laud ei saa nõuetekohaselt töötada või kui ekraanil kuvatakse "RST", siis vajab see initsialiseerimist. Vajutage klahvi "Alla", kuni mootor seiskub, seejärel vabastage klahv. Vajutage uuesti klahvi "Alla" 5 sekundiks. Initsialiseerimine on lõpetatud, kui ekraanil kuvatakse tegelikku kõrgust.



<https://www.mygermania.com/mediathek/>

3. Kõrguse mälu seadistus

- Seadmel on kaks mälupositsiooni. Liigutage laud soovitud kõrgusele, seejärel vajutage korraks samaaegselt nuppu "1" ja "2", ning ekraanile ilmub "S-". Kõrguse salvestamiseks mälupositsioonile 1 vajutage nuppu "1" ja ekraanile ilmub "S-1". Kõrguse salvestamiseks mälupositsioonile 2 vajutage nuppu "2".
- Laua liigutamiseks salvestatud positsioonile vajutage ja hoidke all nuppu "1" või "2", salvestatud kõrgus kuvatakse ekraanil ja laud liigub automaatselt kõrgusele, mis vastab valitud mälupositsioonile. Laua liikumise peatamiseks vabastage nupp.



<https://www.mygermania.com/mediathek/>

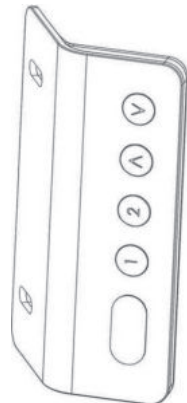
4. Tehase seadete taastamine



- Kui lauaosa on vahetatud või kui parameetrid tuleb taastada tehaseadetele, vajutage klahve "Üles "+"Alla", kuni ekraanil kuvatakse "RST", seejärel toimige vastavalt sammule 2 "Initsialiseerimine".

5. Veakood

Veakood	Kirjeldus	Lahendus
E01	Laua võimsus üle 45V	Kontrollige töölauda toidet
E02	Sünkroonne kõrgus üle 1cm	Paigaldage seade uuesti ja initsialiseerige laud
E04	Seadme viga	Tõmmake seadmest kaabel välja ja ühendage see uuesti
E05	Kokkupõrke hoiatus	Vabastage klahv ja käivitage uuesti
E06	Võimsus pole piisav ja on madalam kui 20V	Vahetage toide välja või kontrollige toitejuhet
E07	Võimsus alla 20 V ja võimsuskaitse	Tõmmake toitejuhe välja ja ühendage see uuesti
E08	Töölauda kalle	Paigaldage seade uuesti ja initsialiseerige laud
H0T	Toitetemperatuur on liiga kõrge või ületootamine	Automaatne taastumine pärast 15-minutilise kasutamise peatamist
E12	Kontrolleri viga	Vahetage kontroller välja
E13	Mootori rike	Kontrollige kaablit või vahetage mootor välja
E14	Mootori rike	Kontrollige kaablit või vahetage mootor välja
E15	Mootori rike	Kontrollige kaablit või vahetage mootor välja
E16	Mootori rike	Initsialiseerige laud
E17	Mootori rike	Kontrollige kaablit või vahetage mootor välja
E18	Ülekoormus	Vähendada koormust
E42	Kontrolleri viga	Vahetage kontroller välja
E43	Güroskoobi viga	Vahetage kontroller välja

1. Valdymo skydelio iliustracija



- Atminties pozicijos mygtukas 1
- Atminties pozicijos mygtukas 2
- Aukštyn 
- Žemyn 

2. Inicijavimas

- Jei reguliuojamas stalas veikia netinkamai arba valdymo bloko ekrane atsiranda užrašas „RST“, būtina atlikti inicijavimą. Nuspauskite mygtuką „Žemyn“ ir laikykite, kol variklis sustos. Tuomet atleiskite mygtuką. Dar kartą nuspauskite mygtuką „Žemyn“ ir palaikykite 5 sek. Inicijavimo procedūra baigiama ekrane pasirodžius faktiniam aukščiui.



<https://www.mygermania.com/mediathek/>

3. Išsaugomos aukščio vertės nustatymas

- Valdymo įrenginys turi dvi atminties pozicijas. Pakelkite stalą į norimą aukštį, tada trumpai paspauskite mygtukus „1“ + „2“ vienu metu ir ekrane pasirodys „S-“. Norėdami išsaugoti aukštį 1-oje atminties pozicijoje, paspauskite „1“ ir ekrane pasirodys „S-1“. Norėdami išsaugoti 2-oje atminties pozicijoje, paspauskite „2“.
- Norėdami nuleisti ar pakelti stalą į išsaugotą padėtį, paspauskite ir palaikykite mygtuką „1“ arba „2“, bus rodomas išsaugotas aukštis, o stalas automatiškai pajudės į jūsų išsaugotą atminties poziciją. Norėdami sustabdyti stalo judėjimą atleiskite mygtuką.



<https://www.mygermania.com/mediathek/>

4. Gamyklinių nustatymų atkūrimas

- Jei reikia pakeisti stalo dalį arba atkurti gamyklinius nustatymus, nuspauskite mygtukus „Aukštyn“ + „Žemyn“, kol ekrane pasirodys užrašas „RST“. Tuomet atlikite 2 veiksmą „Inicijavimas“.

5. Klaidos kodas

Klaidos kodas	Aprašymas	Veiksmai
E01	Stalo elektros maitinimas viršija 45 V	Patikrinkite stalo elektros maitinimo reikšmę
E02	Šešiabriaunio profilio sinchronizuotas aukštis yra daugiau, nei 1 cm	Iš naujo sumontuokite šešiabriaunį profilį ir atlikite inicijavimo procedūrą
E04	Valdymo bloko klaida	Atjunkite valdymo bloko kabelį ir vėl jį prijunkite
E05	Nuo avarijos sauganti signalizacija	Atleiskite mygtuką ir dar kartą atlikite procedūrą
E06	Nėra elektros maitinimo ir įtampa mažesnė, nei 20 V	Pakeiskite elektros maitinimo šaltinį arba patikrinkite maitinimo kabelį
E07	Įtampa mažesnė, nei 20 V ir apsauga nuo išsijungimo	Atjunkite maitinimo kabelį ir vėl jį prijunkite
E08	Pasviręs reguliuojamo stalo paviršius	Iš naujo sumontuokite šešiabriaunį profilį ir atlikite inicijavimo procedūrą

PERKAITIMAS	Per aukšta srovės temperatūra arba per ilgas veikimo laikas	Automatinis atkūrimas po 15 minučių sustabdyto veikimo
E12	Valdymo bloko klaida	Pakeiskite valdymo bloką
E13	Variklio klaida	Patikrinkite kabelį arba pakeiskite variklį
E14	Variklio klaida	Patikrinkite kabelį arba pakeiskite variklį
E15	Variklio klaida	Patikrinkite kabelį arba pakeiskite variklį
E16	Variklio klaida	Atlikite reguliuojamo stalo inicijavimo procedūrą
E17	Variklio klaida	Patikrinkite kabelį arba pakeiskite variklį
E18	Perkrova	Sumažinkite apkrova
E42	Valdymo bloko klaida	Pakeiskite valdymo bloką
E43	Groskopo klaida	Pakeiskite valdymo bloką

1. Paneļa taustiņu ilustrācija



- Atmiņas taustiņš 1
- Atmiņas taustiņš 2
- Uz augšu ▲
- Uz leju ▼

2. Inicializēšana

- Ja galds nedarbojas pareizi vai paneļa ekrānā tiek parādīts "RST", nepieciešama inicializēšana. Nospiediet taustiņu "Uz leju", līdz motors apstājas, pēc tam atlaidiet taustiņu. Nospiediet "Uz leju" taustiņu vēlreiz un turiet nospiestu 5 sekundes. Inicializēšana tiek pabeigta atbilstoši ekrānā norādītajam augstumam.



<https://www.mygermania.com/mediathek/>

3. Augstuma atmiņas iestatījums

- Darba ierīcei ir divas atmiņas pozīcijas. Pārvietojiet galds uz vēlamo augstumu, tad īsi nospiediet vienlaicīgi pogas "1" + "2", un ekrānā parādīsies "S-". Lai saglabātu augstumu atmiņas pozīcijā 1, nospiediet "1", un ekrānā parādīsies "S-1". Lai saglabātu atmiņas pozīcijā 2, nospiediet "2".
- Lai pārvietotu galds uz saglabāto pozīciju, nospiediet un turiet nospiešu pogu "1" vai "2", saglabātais augstums tiks parādīts, un galds automātiski pārvietosies uz augstumu, kas atbilst izvēlētajai atmiņas pozīcijai. Lai apturētu galds kustību, atbrīvojiet pogu.



<https://www.mygermania.com/mediathek/>

4. Atjaunināt rūpnīcas iestatījumus

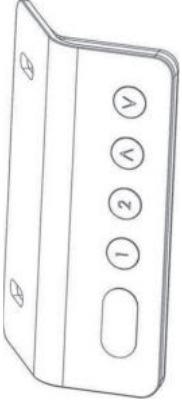
- Kad tiek mainīta galds daļa vai ir jāatjauno parametri rūpnīcas iestatījumiem, nospiediet taustiņus "Uz augšu" + "Uz leju", līdz ekrānā tiek parādīts "RST", pēc tam darboties saskaņā ar 2. darbību "Inicializēšana"

5. Kļūdas kods

Kļūdu kodi	Apraksts	Darbība
E01	Galda jauda pārsniedz 45 V	Pārbaudiet galda jaudu
E02	sešstūra joslas sinhronais augstums virs 1 cm	Pārinstalējiet sešstūra joslu un inicializējiet galds
E04	Klausules kļūme	Atvienojiet un atkal pievienojiet paneļa kabeli
E05	Pretsadursmes brīdinājums	Atlaidiet pogu un varat turpināt darbību
E06	Strāva nav iedarbināta un zemāka par 20 V	Nomainiet strāvu vai pārbaudiet strāvas kabeli
E07	Jauda ir mazāka par 20 V, un strāvas aizsardzība	Atvienojiet un atkal pievienojiet strāvas vadu
E08	Slīpa darbvirsmā	Pārinstalējiet sešstūra joslu un inicializējiet darbvirsmu

H0T	Strāvas temperatūra ir pārāk augsta vai darbojas pārāk ilgi	Automātiska atjaunošana pēc lietošanas pārtraukšanas uz 15 minūtēm
E12	Regulatora kļūme	Nomainiet regulatoru
E13	Motora kļūme	Pārbaudiet kabeli vai nomainiet motoru
E14	Motora kļūme	Pārbaudiet kabeli vai nomainiet motoru
E15	Motora kļūme	Pārbaudiet kabeli vai nomainiet motoru
E16	Motora kļūme	Veiciet inicializēšanu
E17	Motora kļūme	Pārbaudiet kabeli vai nomainiet motoru
E18	Pārslodze	Samaziniet slodzi
E42	Regulatora kļūme	Nomainiet regulatoru
E43	Žiroskopa kļūme	Nomainiet regulatoru

1. Kontrol Panelinin Temsili Resmi



- Kayıt Tuşları 1
- Kayıt Tuşları 2
- Yukarı A
- Aşağı V

2. Başlatma

- Masa düzgün çalışmıyorsa veya gösterge ekranında "RST" ibaresi görünüyorsa, başlatma yapılması gereklidir. Motor stop edene kadar "aşağı" yön tuşuna basılı tutunuz ve tuşa basmayı bırakınız. Daha sonra "aşağı" yön tuşuna tekrar 5 saniye süresince basınız. Böylece başlatma işlemi ekranda görüntülenen gerçek yükseklikte sonlanmış olacaktır.



<https://www.mygermania.com/mediathek/>

3. Kayıt Tuşlarının Ayarlanması

- Kontrol cihazı iki kayıt tuşu ile donatılmıştır. Masayı dilediğiniz yükseklığe getirin ve daha sonra "1" + "2" tuşlarına kısa süreliğine aynı anda basın. Ekran üzerinde "S-" görünür. İstenen yükseklığı 1 sayılı kayıt tuşuna kaydetmek için "1"e basın. Ekran üzerinde "S-1" görünür. 2 sayılı kayıt tuşuna kaydetmek için "2" ye basın. Şayet masayı kayıtlı yükseklığe getirmek istiyorsanız "1" veya "2" sayılı tuşlara basılı tutun. Bu durumda kayıtlı yükseklik görünür olacak ve masa otomatik olarak kaydedilmiş olan yükseklik seviyesine gelecektir. Hareketi sonlandırmak için tuşa basmayı bırakın.



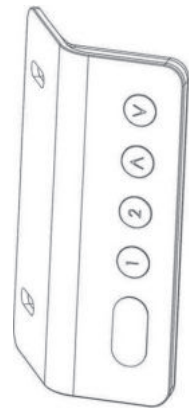
<https://www.mygermania.com/mediathek/>

4. Fabrika Ayarlarına Geri Getirme

- Masanın bir parçasının değiştirilmesi veya parametrelerin fabrika ayarlarına geri getirilmesi gerekiyorsa ekranda "RST" görünene kadar "Yukarı" + "Aşağı" yön tuşlarına basınız. Daha sonra 2. Adımdaki (başlatma) yönergeleri uygulayınız.

5. Hata Kodları

Hata Kodu	Açıklama	Çözüm
E01	Masanın güç beslemesi 45 Voltun üzerinde	Masanın güç beslemesini kontrol ediniz.
E02	Altıgen çubuğun senkronu 1 cm'nin üzerinde	Altıgen çubuğu yeniden yerleştirin ve masa için başlatma işlemi yapın.
E04	Kontrol cihazı hatası	Kontrol cihazı kablосunu çıkarın ve yeniden bağlayın.
E05	Çarpışma önleme alarmı	Tuşu bırakın ve işlemi baştan gerçekleştirin.
E06	Güç kaynağı mevcut değil ve 20 Volttan düşük	Güç kaynağını değiştirin veya güç kablосunu kontrol edin.
E07	Güç kaynağı 20 Volttan düşük ve kapanma koruması	Güç kablосunu çıkarın ve yeniden takın.
E08	Masa yüzeyi eğik	Altıgen çubuğu yeniden yerleştirin ve masa için başlatma işlemi yapın.
HOT	Geçerli sıcaklık çok yüksek veya işletimsel zaman aşımı	Çalışma 15 dakika süreyle durduktan sonra otomatik kurtarma.
E12	Kontrol cihazı hatası	Kontrol cihazını değiştirin.
E13	Motor hatası	Bağlantı kablосunu kontrol edin veya motoru değiştirin.
E14	Motor hatası	Bağlantı kablосunu kontrol edin veya motoru değiştirin.
E15	Motor hatası	Bağlantı kablосunu kontrol edin veya motoru değiştirin.
E16	Motor hatası	Masa için başlatma işlemi yapın.
E17	Motor hatası	Bağlantı kablосunu kontrol edin veya motoru değiştirin.
E18	Aşırı yüklenme	Yükü azaltın.
E42	Kontrol cihazı hatası	Kontrol cihazını değiştirin.
E43	Jiroskop hatası	Kontrol cihazını değiştirin.



1. Ilustracja przycisków sterownika

- Przycisk pamięci 1
- Przycisk pamięci 2
- Przycisk "W górę" ▲
- Przycisk "W dół" ▼

2. Inicjalizacja

- Jeśli stół nie działa prawidłowo lub na sterowniku wyświetlany jest napis "RST", wymagana jest inicjalizacja. Naciśnij przycisk "W dół", aż silnik się zatrzyma, a następnie zwolnij przycisk. Naciśnij ponownie przycisk "W dół" przez 5 sekund. Kiedy inicjalizacja jest zakończona, na ekranie wyświetli się aktualna wysokość.



<https://www.mygermania.com/mediathek/>

3. Regulacja wysokości z pamięci

- Urządzenie operacyjne ma dwie pozycje pamięci. Przesuń stół na żądaną wysokość, następnie krótko naciśnij jednocześnie przyciski „1” + „2”, a na ekranie pojawi się „S-”. Aby zapisać wysokość do pozycji 1 w pamięci, naciśnij „1”, a na ekranie pojawi się „S-1”. Aby zapisać w pozycji 2 w pamięci, naciśnij „2”.
- Aby przesunąć stół do zapisanej pozycji, należy nacisnąć i przytrzymać przycisk „1” lub „2”, wyświetli się zapisana wysokość, a stół automatycznie przesunie się na wysokość odpowiadającą wybranej pozycji pamięci. Aby zatrzymać ruch stołu, zwolnij przycisk.



<https://www.mygermania.com/mediathek/>

4. Przywrócenie ustawień fabrycznych

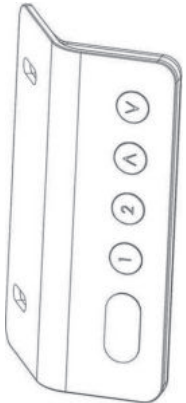
- Gdy część stołu zostanie wymieniona lub konieczne jest zresetowanie parametrów do ustawień fabrycznych, naciśnij przyciski "W górę" + "W dół", aż na ekranie pojawi się "RST", a następnie postępuj zgodnie z krokiem 2. "Inicjalizacja"

5. Kod błędu

Kod błędu	Opis	Operacja
E01	Zasilanie stołu powyżej 45 V	Kontrola zasilania stołu
E02	Wysokość synchroniczna sześciokąta powyżej 1 cm	Ponowna instalacja sześciokąta i inicjalizacja stołu
E04	Usterka sterownika	Odłącz i ponownie podłącz kabel sterownika
E05	Ostrzeżenie o kolizji	Zwolnij przycisk i użyj go ponownie
E06	Zasilanie nie działa i jest mniejsze niż 20 V	Wymień zasilacz lub sprawdź przewód zasilający
E07	Moc mniejsza niż 20 V i ochrona zasilania	Odłącz i ponownie podłącz przewód zasilający
E08	Nachylenie powierzchni roboczej	Ponowna instalacja sześciokąta i inicjalizacja stołu
H0T	Temperatura zasilania jest zbyt wysoka lub upłynął czas pracy	Automatyczny reset po wstrzymaniu się od użytkownika przez 15 minut
E12	Usterka sterownika	Wymiana sterownika
E13	Usterka silnika	Sprawdź kabel lub wymień silnik
E14	Usterka silnika	Sprawdź kabel lub wymień silnik
E15	Usterka silnika	Sprawdź kabel lub wymień silnik
E16	Usterka silnika	Inicjalizacja stołu
E17	Usterka silnika	Sprawdź kabel lub wymień silnik
E18	Nadmierne obciążenie	Redukcja obciążenia
E42	Usterka sterownika	Wymiana sterownika
E43	Awaria żyroskopu	Wymiana sterownika

1. Vyrobení obslužného panelu

- Tlačítko paměťového místa 1
- Tlačítko paměťového místa 2
- nahoru ↗
- dolů ↘



2. Inicializace

- Pokud stůl nefunguje správně nebo se na řídicí jednotce zobrazí "RST", je nutná inicializace. Stiskněte tlačítko "Dolů", dokud se motor nezastaví, poté tlačítko uvolněte. Znovu stiskněte tlačítko „Dolů“ na pět sekund. Inicializace je dokončena a na displeji se zobrazí aktuální výška.



<https://www.mygermania.com/mediathek/>

3. Nastavení hodnoty výškové paměti

- Operační zařízení má dvě paměťová místa. Posuňte stůl do požadované výšky, současně krátce stiskněte tlačítka "1" + "2", na obrazovce se zobrazí "S-". Pro uložení výšky do paměťového místa 1 stiskněte "1" a na obrazovce se objeví "S-1". Pro uložení do paměťového místa 2 stiskněte "2".
- Chcete-li stůl přesunout na místo uložení, stiskněte a podržte tlačítko "1" nebo "2", zobrazí se uložena výška a stůl se automaticky posune do výšky odpovídající danému paměťovému místu. Pro ukončení pohybu stolu tlačítko uvolněte.



<https://www.mygermania.com/mediathek/>

4. Obnovení továrního nastavení

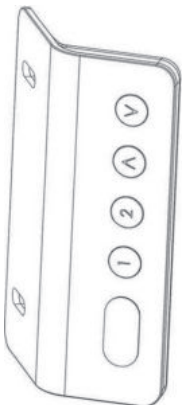
- Pokud je třeba vyměnit díl stolu nebo obnovit tovární nastavení parametrů, stiskněte tlačítka "Nahoru" + "Dolů", dokud se na obrazovce nezobrazí "RST". Pokračujte pak podle kroku 2 „Inicializace“.

5. Chybový kód

Chybový kód	Popis	Proces
E01	Napájení psacího stolu přes 45 V	Zkontrolujte napájení psacího stolu
E02	Hex-bar-synchronní výška nad 1 cm	Znovu nainstalujte modul Hex-Bar a inicializujte psací stůl
E04	Závada ovládací jednotky	Odpojte kabel ovládací jednotky a znovu jej připojte.
E05	Alarm proti kolizi	Uvolněte tlačítko a proveďte postup znovu
E06	Napájení není k dispozici a je nižší než 20 V	Vyměňte napájecí zdroj nebo zkontrolujte napájecí kabel.
E07	Napájení nižší než 20 V a ochrana proti vypnutí	Odpojte kabel ovládací jednotky a znovu jej připojte.
E08	Pracovní plocha psacího stolu nakloněna	Znovu nainstalujte modul Hex-Bar a inicializujte psací stůl
HOT	Příliš vysoká aktuální teplota nebo překročen provozní časový limit	Automatické obnovení po zastavení provozu na 15 minut
E12	Závada řídicí jednotky	Vyměňte řídicí jednotku
E13	Závada motoru	Zkontrolujte kabel nebo vyměňte motor
E14	Závada motoru	Zkontrolujte kabel nebo vyměňte motor
E15	Závada motoru	Zkontrolujte kabel nebo vyměňte motor
E16	Závada motoru	Proveďte inicializaci psacího stolu
E17	Závada motoru	Zkontrolujte kabel nebo vyměňte motor
E18	Přetížení	Snižte zátěž
E42	Závada řídicí jednotky	Vyměňte řídicí jednotku
E43	Závada gyroskopu	Vyměňte řídicí jednotku

1. Zobrazenie tlačidiel ovládača

- Pamäťové tlačidlo 1
- Pamäťové tlačidlo 2
- Tlačidlo nahor ↗
- Tlačidlo nadol ↘



2. Inicializácia

- Ak stôl nefunguje správne alebo sa na ovládači zobrazí "RST", je potrebná inicializácia. Stlačte tlačidlo "Nadol", kým sa motor nezastaví, následne pusťte tlačidlo. Opätovne stlačte tlačidlo "Nadol" na 5 sekúnd. Inicializácia sa ukončí zobrazením aktuálnej výšky na obrazovke.



<https://www.mygermania.com/mediathek/>

3. Uloženie výšky do pamäte

- Operačné zariadenie má dve pamäťové miesta. Posuňte stôl do požadovanej výšky, súčasne krátko stlačte tlačidlá "1" + "2", na obrazovke sa zobrazí "S-". Pre uloženie výšky do pamäťového miesta 1 stlačte "1" a na obrazovke sa objaví "S-1". Pre uloženie do pamäťového miesta 2 stlačte "2".
- Ak chcete stôl presunúť na miesto uloženia, stlačte a podržte tlačidlo "1" alebo "2", zobrazí sa uložená výška a stôl sa automaticky posunie do výšky zodpovedajúcej danému pamäťovému miestu. Pre ukončenie pohybu stola tlačidlo uvoľnite.



<https://www.mygermania.com/mediathek/>

4. Obnovenie továrenských nastavení

- Keď sa zmení časť stola alebo je potrebné obnoviť výrobné nastavenia parametrov, stlačte tlačidlá "Nahor" + "Nadol", kým sa na obrazovke nezobrazí "RST", následne postupujte podľa kroku 2 "Inicializácia"

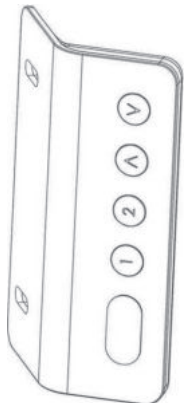
5. Chybový kód

Chybový kód	Popis	Operácia
E01	Napájanie stola nad 45 V	Kontrola napájania
E02	Synchronna výška nad 1 cm	Opätovná inštalácia a inicializácia stola
E04	Porucha ovládača	Odpojte a znovu zapojte kábel ovládača
E05	Varovanie pred kolíziou	Uvoľnite tlačidlo a znovu ho použite
E06	Napájanie nie je spustené a je nižšie ako 20 V	Vymeňte napájanie alebo skontrolujte napájací kábel
E07	Výkon nižší ako 20 V a ochrana napájania	Odpojte a znovu zapojte napájací kábel
E08	Sklon pracovnej plochy	Opätovná inštalácia a inicializácia

H0T	Príliš vysoká teplota napájania alebo uplynul prevádzkový čas	Automatická obnova je po 15 minútach
E12	Porucha ovládača	Výmena ovládača
E13	Porucha motora	Skontrolujte kábel alebo vymeňte motor
E14	Porucha motora	Skontrolujte kábel alebo vymeňte motor
E15	Porucha motora	Skontrolujte kábel alebo vymeňte motor
E16	Porucha motora	Inicializácia stola
E17	Porucha motora	Skontrolujte kábel alebo vymeňte motor
E18	Nadmerné zaťaženie	Zníženie zaťaženia
E42	Porucha ovládača	Výmena ovládača
E43	Porucha gyroskopu	Výmena ovládača

1. Prikaz upravljačke ploče

- Tipka za memoriju 1
- Tipka za memoriju 2
- Gore 
- Dolje 



2. Inicijalizacija

- Ako stol ne radi ispravno ili se na upravljačkoj ploči pojavi "RST", potrebna je inicijalizacija. Pritisnite tipku "Dolje" dok motor ne stane, zatim pustite tipku. Ponovno pritisnite tipku "Dolje" na 5 sekundi. Inicijalizacija je završena s stvarnom visinom prikazanom na zaslonu.



<https://www.mygermania.com/mediathek/>

3. Postavljanje vrijednosti visine memorije

- Operativni uređaj ima dvije memorijske lokacije. Podesite stol na željenu visinu, istovremeno kratko pritisnite tipke „1“ + „2“, na ekranu će se pojaviti „S-“. Za pohranjivanje visine na memorijsku lokaciju 1, pritisnite „1“ i na ekranu će se pojaviti „S-1“. Za pohranjivanje u memoriju 2, pritisnite „2“.
- Ako želite vratiti visinu stola na pohranjenu memorijsku lokaciju, pritisnite i držite tipku „1“ ili „2“, prikazat će se pohranjena visina, a stol će automatski postići visinu koja odgovara određenoj memorijskoj lokaciji. Za zaustavljanje pomicanja stola pustite tipku.



<https://www.mygermania.com/mediathek/>

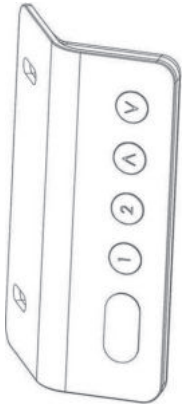
4. Povratak na tvorničke postavke

- Ako je potrebno zamijeniti dio radnog stola ili resetirati parametre na tvorničke postavke, pritisnite tipke „Gore“ + „Dolje“ dok se na zaslonu ne prikaže „RST“. Zatim slijedite korak 2 "Inicijalizacija".

5. Kôd pogreške

HR

Kôd pogreške	Opis	Postupak
E01	Napajanje radnog stola preko 45 V	Provjerite napajanje stola
E02	Hex-Bar sinkronizirana visina preko 1 cm	Ponovno instalirajte Hex-Bar i inicijalizirajte radni stol
E04	Pogreška upravljačkog uređaja	Otpustite kabel upravljačkog uređaja i ponovno ga spojite
E05	Alarm za izbjegavanje sudara	Pustite tipku i ponovite postupak
E06	Nema napajanja i napajanje je manje od 20 V	Zamijenite napajanje ili provjerite kabel za napajanje
E07	Napajanje manje od 20 V i zaštita od isključenja	Opuštite strujni kabel i ponovno ga spojite
E08	Povišina radnog stola je nagnuta	Ponovno instalirajte Hex-Bar i inicijalizirajte stol
H0T	Temperatura napajanja je previsoka ili je prekoračeno vrijeme rada	Automatsko vraćanje nakon prekida rada tijekom 15 minuta
E12	Pogreška upravljačkog uređaja	Zamijenite upravljački uređaj
E13	Pogreška motora	Provjerite kabel ili zamijenite motor
E14	Pogreška motora	Provjerite kabel ili zamijenite motor
E15	Pogreška motora	Provjerite kabel ili zamijenite motor
E16	Pogreška motora	Inicijalizirajte radni stol
E17	Pogreška motora	Provjerite kabel ili zamijenite motor
E18	Preopterećenje	Smanjite opterećenje
E42	Pogreška upravljačkog uređaja	Zamijenite upravljački uređaj
E43	Pogreška žiroskopa	Zamijenite upravljački uređaj



1. Illustrazzjoni ta' handset tal-butttuni

- Buttuna tal-Memorja 1
- Buttuna tal-Memorja 2
- Buttuna ta' Fuq ▲
- Buttuna ta' Isfel ▼

2. Inizjalizzazzjoni

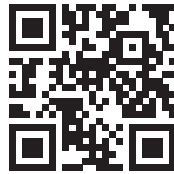
- Meta l-iskrivanija ma tistax taħdem sew jew "RST" hi murija fuq il-handset, jehtieg li jsir inizjalizzazzjoni. Aghfas il-buttna "Isfel" sakemm il-mutur jieqaf, imbagħad itlaq il-buttna. Aghfas il-buttna "Isfel" għal darb'ohra għal 5 sekondi. L-inizjalizzazzjoni hija lesta mill-għoli attwali murija fuq id-display.



<https://www.mygermania.com/mediathek/>

3. Issettjar tal-memorja tal-għoli

- It-tagħmir tal-operatur għandu żewġ slots tal-memorja. Ċaqlaq il-mejda għall-għoli mixtieq, imbagħad aghfas għal żmien qasir il-buttni "1" + "2" flimkien, u "S-" jidher fuq l-iskrin. Biex taħzen l-għoli fl-ewwel slot tal-memorja, aghfas il-buttna "1", u "S-1" jidher fuq l-iskrin. Biex taħzen fit-tieni slot tal-memorja, aghfas il-buttna "2".
- Biex tmexxi l-mejda għall-pożizzjoni mażżuna, żomm il-buttna "1" jew "2" magħfusa, l-għoli mażżun jidher, u l-mejda tiċċaqlaq awtomatikament għall-għoli li jikkorrispondi għall-slot tal-memorja magħżul. Biex twaqqaf il-movement tal-mejda, ħalli l-buttna.



<https://www.mygermania.com/mediathek/>

4. Irrestawra l-issettjar tal-fabbrika

- Meta l-parti tal-iskrivanija tinbidel, jew il-parametri jehtieg li jigu rrestawrati għall-issettjar tal-fabbrika, aghfas il-buttni "Fuq" u "Isfel" sakemm l-iskrin juri "RST" imbagħad topera skond it-2 Pass "Initialization".

5. Kodiċi ta' Error

Kodiċi ta'	Deskrizzjoni	Operazzjoni
E01	Qawwa fuq l-iskrivanija fuq 45V	Iċċekkja l-qawwa tal-iskrivanija
E02	Għoli sinkroniku tal-bar hex fuq 1 ċm	Erga' installa hexbar u Inizjalizza l-iskrivanija
E04	Tort tal-Handset	Nehhi u erga' wahhal il-kejbil tal-handset
E05	Twissija kontra habta	Itlaq il-buttna u erga' opera
E06	Qawwa mhux immedija u inqas minn 20V	Ibdel l-enerġija jew iċċekkja l-kejbil tad-dawl
E07	Qawwa inqas minn 20V u protezzjoni tal-enerġija	Nehhi u erga' wahhal il-korda tad-dawl
E08	Desktop inklinat	Erga' installa hexbar u Inizjalizza l-iskrivanija

H0T	It-temperatura tal-qawwa hija għolja wisq jew l-operazzjoni hija overtime	Irkupru awtomatiku wara li tiegaf tuża għal 15-il minuta
E12	Ħsara fil-kontrollur	Ibdel il-kontrollur
E13	Ħsara fil-mutur	Iċċekkja l-kejbil jew ibdel il-mutur
E14	Ħsara fil-mutur	Iċċekkja l-kejbil jew ibdel il-mutur
E15	Ħsara fil-mutur	Iċċekkja l-kejbil jew ibdel il-mutur
E16	Ħsara fil-mutur	Inizjalizza l-iskrivanija
E17	Ħsara fil-mutur	Iċċekkja l-kejbil jew ibdel il-mutur
E18	Tagħbija żejda	Naggas it-tagħbija
E42	Ħsara fil-kontrollur	Ibdel il-kontrollur
E43	Ħtija tal-ġiroskopju	Ibdel il-kontrollur

1. Skica gumbov krmilnika



- Spominski gumb 1
- Spominski gumb 2
- Gumb navzgor ^
- Gumb navzdol v

2. Inicializacija

- Če miza ne deluje pravilno ali če krmilnik prikaže sporočilo "RST", je potrebna inicializacija. Pritisnite gumb "Navzdol", dokler se motor ne ustavi, nato gumb spustite. Ponovno pritisnite gumb "Navzdol" za 5 sekund. Inicializacija se zaključi s prikazom trenutne višine na zaslonu.



<https://www.mygermania.com/mediathek/>

3. Nastavitev višine v spomin

- Operacijska naprava ima dva pomnilniška mesta. Premaknite mizo do želene višine, hkrati kratko pritisnite gumb "1" + "2", na zaslonu se vam prikaže "S-". Za shranjevanje višine v pomnilniško mesto 1 pritisnite gumb "1" in na zaslonu se vam prikaže "S-1". Za shranjevanje na pomnilniško mesto 2 pritisnite gumb "2".
- Če želite mizo premakniti na shranjen položaj, pritisnite in držite gumb "1" ali "2". Prikaže se vam shranjena višina in miza se samodejno premakne do shranjenega položaja. Za zaustavitev mize gumb spustite.



<https://www.mygermania.com/mediathek/>

4. Obnavljanje tovarniških nastavitev

- Ko je del mize spremenjen ali je treba parametre obnoviti na tovarniške nastavitve, pritisnite gumba "Navzgor" + "Navzdol", dokler se na zaslonu ne prikaže "RST", nato pa sledite 2. koraku "Inicializacija"

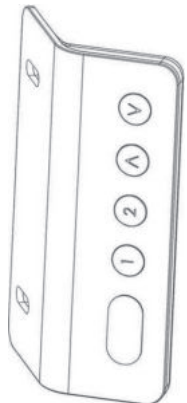
5. Koda napake

Koda napake	Popis	Dejanje
E01	Napajanje mize nad 45 V	Nadzor napajanja
E02	Sinhrona višina nad 1 cm	Ponovna namestitev in inicializacija
E04	Okvara krmilnika	Odklopite in ponovno priključite kabel krmilnika
E05	Opozorilo pred trkom	Spustite gumb in ga ponovno uporabite
E06	Napajanje se ne zažene in je pod 20 V	Zamenjajte napajalnik ali preverite napajalni kabel
E07	Moč manj kot 20 V in zaščita napajanja	Odklopite in ponovno priključite napajalni kabel
E08	Nagib delovne površine	Ponovna namestitev in inicializacija

H0T	Temperatura dovoda je previsoka ali pa je potekel čas delovanja	Samodejna obnova po prenehanju uporabe za 15 minut
E12	Okvara krmilnika	Menjava krmilnika
E13	Okvara motorja	Preverite kabel ali zamenjajte motor
E14	Okvara motorja	Preverite kabel ali zamenjajte motor
E15	Okvara motorja	Preverite kabel ali zamenjajte motor
E16	Okvara motorja	Inicializacija
E17	Okvara motorja	Preverite kabel ali zamenjajte motor
E18	Prekomerna obremenitev	Znižanje obremenitve
E42	Okvara krmilnika	Menjava krmilnika
E43	Okvara žiroskopa	Menjava krmilnika

1. A kezelőpanel ábrája

- Memóriahely gomb 1
- Memóriahely gomb 2
- Fel
- Le



2. Inicializálás

- Ha a pult nem működik megfelelően, vagy a vezérlőegységen az "RST" felirat jelenik meg, inicializálásra van szükség. Nyomja meg a "Le" gombot, amíg a motor meg nem áll, majd engedje fel a gombot. Nyomja meg újra a "Le" gombot 5 másodpercig. Az inicializálás befejeződik, a képernyőn megjelenik az aktuális magasság.



<https://www.mygermania.com/media/tech/>

3. A magassági memóriaérték beállítása

- Az üzemeltető eszköznek két memóriahelye van. Mozgassa az asztalt a kívánt magasságra, majd röviden nyomja meg egyszerre a "1" + "2" gombokat, és a képernyőn megjelenik az "S-". A magasságot a 1. memóriahelyre mentéshez nyomja meg az "1" gombot, és a képernyőn megjelenik az "S-1". A 2. memóriahelyre való mentéshez nyomja meg a "2" gombot.
- Az asztalt a mentett pozícióra mozgathoz tartsa lenyomva az "1" vagy "2" gombot, a mentett magasság megjelenik, és az asztal automatikusan kiválasztott memóriahelynek megfelelő magasságra mozog. A asztal mozgása megállításához engedje el a gombot.



<https://www.mygermania.com/media/tech/>

4. Gyári beállítások visszaállítása

- Ha az asztali alkatrészt ki kell cserélni, vagy a paramétereket vissza kell állítani a gyári beállításokra, nyomja meg a "Fel" + "Le" gombokat, amíg a képernyőn az "RST" felirat nem jelenik meg. Ezután kövesse a 2. "Inicializálás" lépést.

5. Hibakód

Hibakód	Leírás	Folyamat
E01	Az íróasztal áramellátása 45 V-on keresztül	Ellenőrizze az asztal áramellátását
E02	Hex bar szinkronizált magassága 1 cm felett	Szerelje vissza a Hex-Bar-t és inicializálja az asztalt.
E04	A vezérlőegység hibája	Húzza ki a kábelt a vezérlőegységből, majd csatlakoztassa újra.
E05	Ütközés elleni riasztás	Húzza ki a gombot, és végezze el újra az eljárást.
E06	Nincs tápellátás és 20 V-nál alacsonyabb a feszültség	Cserélje ki a tápegységet, vagy ellenőrizze a tápkábelt.
E07	20 V-nál alacsonyabb tápellátás és kikapcsolási védelem	Húzza ki a tápkábelt, és csatlakoztassa újra.
E08	Az asztal felülete megdőlt	Szerelje vissza a Hex-Bar-t és inicializálja az asztalt.
H0T	Túl magas aktuális hőmérséklet vagy működési időkiesés	Automatikus helyreállítás a működés 15 perces leállítása után
E12	A vezérlőegység hibája	Cserélje ki a vezérlőegységet
E13	Motorhiba	Ellenőrizze a kábelt vagy cserélje ki a motort
E14	Motorhiba	Ellenőrizze a kábelt vagy cserélje ki a motort
E15	Motorhiba	Ellenőrizze a kábelt vagy cserélje ki a motort
E16	Motorhiba	A pult inicializálása
E17	Motorhiba	Ellenőrizze a kábelt vagy cserélje ki a motort
E18	Túlterhelés	Csökkentse a terhelést
E42	A vezérlőegység hibája	Cserélje ki a vezérlőegységet
E43	A giroszkóp hibája	Cserélje ki a vezérlőegységet

1. Ilustratia panoului de comanda

- Tasta de memorare 1
- Tasta de memorare 2
- Tasta sus ▲
- Tasta jos ▼



2. Initializarea

- Dacă pupitrul nu funcționează corect sau dacă pe unitatea de comandă apare afisat "RST", este necesară o inițializare. Apăsați tasta "Jos" până când motorul se oprește, apoi eliberați tasta. Apăsarea din nou tasta "Jos" timp de 5 secunde. Inițializarea este finalizată, înălțimea reală fiind afișată pe ecran.



<https://www.mygermania.com/mediathek/>

3. Setarea valorii de memorie a înalțimii

- Dispozitivul de operare are două locații de memorie. Mutați masa la înălțimea dorită, apăsați simultan butoanele „1” + „2” pentru scurt timp, pe ecran va apărea „S-”. Pentru a stoca înălțimea în locația de memorie 1, apăsați „1”, iar pe ecran va apărea „S-1”. Apăsați „2” pentru a stoca în locația de memorie 2.
- Dacă doriți să mutați masa în locația de stocare, apăsați și mențineți apăsat butonul „1” sau „2”, va fi afișată înălțimea stocată, iar masa se va muta automat la înălțimea corespunzătoare locației de memorie dată. Eliberați butonul pentru a opri mișcarea mesei.



<https://www.mygermania.com/mediathek/>

4. Revenirea la setările din fabrica

- Dacă trebuie înlocuită partea de birou sau dacă parametrii trebuie resetați la setările din fabrică, apăsați tastele "Sus "+"Jos" până când pe ecran va apărea "RST". Apoi urmați pasul 2 "Inițializare".

5. Coduri de eroare

RO

Coduri de eroare	Descriere	Proces
E01	Alimentare electrică pentru birou prin 45 V	Verificați alimentarea cu energie electrică a pupitrului
E02	Înălțime sincronizată cu bara hexagonală peste 1 cm	Reinstalați Hex-Bar și inițializați biroul.
E04	Eroare a dispozitivului de operare	Deconectați cablul de la unitatea de comandă și reconectați-l.
E05	Alarmă anti-coliiziune	Eliberați tasta și efectuați din nou procedura
E06	Sursa de alimentare nu este disponibilă și este mai mică de 20 V	Înlocuiți sursa de alimentare sau verificați cablul de alimentare
E07	Sursă de alimentare mai mică de 20 V și protecție la deconectare	Deconectați cablul de alimentare și reconectați-l.
E08	Suprafața de birou înclinată	Reinstalați Hex-Bar și inițializați biroul.
H0T	Temperatura curentului este prea mare sau timpul de funcționare a expirat	Redresare automată după oprirea operațiunii timp de 15 minute
E12	Eroare a unității de control	Înlocuiți unitatea de control
E13	Eroare motor	Verificați cablul sau înlocuiți motorul
E14	Eroare motor	Verificați cablul sau înlocuiți motorul
E15	Eroare motor	Verificați cablul sau înlocuiți motorul
E16	Eroare motor	Inițializați biroul
E17	Eroare motor	Verificați cablul sau înlocuiți motorul
E18	Supraîncărcare	Reduceți sarcina
E42	Eroare a unității de comandă	Înlocuiți unitatea de comandă
E43	Eroare a giroscopului	Înlocuiți unitatea de comandă

1. Изображения на контролния панел



- Бутон за местоположението на паметта 1
- Бутон за местоположението на паметта 2
- Нагоре 
- Надолу 

2. Инициализиране

- Ако бюрото не функционира правилно или на контролния панел се появи "RST", е необходимо инициализиране. Натиснете бутон „Runter“ докато моторът спре, след това освободете бутона. Натиснете бутона надолу отново за 5 секунди. Инициализирането е завършено с действителната оказана на дисплея височина.



<https://www.mugermania.com/mediathek/>

3. Настройване , запазване на височината

- Работното устройство има две места за памет. Преместете масата на желаната височина, едновременно натиснете за кратко бутоните "1" + "2", на екрана ще се появи "S-". За да запазмите височината в памет 1, натиснете "1" и на екрана ще се появи "S-1". Натиснете "2", за да съхраните в място на паметта 2.



<https://www.mugermania.com/mediathek/>

- За да преместите масата до мястото за съхранение, натиснете и задръжте бутона "1" или "2", съхранената височина ще се покаже и масата автоматично ще се премести на височината, съответстваща на даденото място в паметта. Пуснете бутона, за да спрете движението на масата.

4. Връщане във фабрични настройки

- Ако трябва да се смени част или параметрите трябва да се върнат във фабричните настройки, натиснете бутоните „Hoch“ + „Runter“ докато на екрана се покаже „RST“. След това следвайте стъпка 2 „Инициализиране“.

5. Грешки

Код на грешката	Описание	Действие
E01	Ел. захранване на бюрото над 45 V	Проверете ел. захранването на бюрото.
E02	Hex-Vag - синхронизирана височина над 1 cm	Инсталирайте Hex-Vag отново и инициализирайте бюрото.
E04	Грешка в панела за управление.	Отстранете и включете наново захранващия кабел.
E05	Противоударен сигнал	Отпуснете бутона и изпълнете хода отново.
E06	Няма захранването и е по-ниско от 20 V	Сменете захранването или проверете захранващия кабел.
E07	Захранване под 20 V и защита от изключване	Отстранете захранващия кабел и го включете наново.
E08	Горната повърхност на бюрото е наклонена	Инсталирайте Hex-Vag наново и инсталирайте бюрото наново.
NOT	Твърде висока текуща температура или работно претоварване	Автоматично възстановяване след спиране за 15 минути.
E12	Грешка в устройството за управление	Сменете устройството за управление
E13	Грешка в мотора	Проверете кабела или сменете мотора
E14	Грешка в мотора	Проверете кабела или сменете мотора
E15	Грешка в мотора	Проверете кабела или сменете мотора
E16	Грешка в мотора	Инициализирайте бюрото
E17	Грешка в мотора	Проверете кабела или сменете мотора
E18	Претоварване	Намалете натоварването.
E42	Грешка в устройството за управление	Сменете устройството за управление
E43	Грешка в жироскопа	Сменете устройството за управление

1. 按键说明

- 记忆键 1
- 记忆键 2
- 向上键
- 向下键

2. 初始化

- 当桌面无法正常工作或手机显示“RST”时，需要初始化。按“向下”键直到电机停止然后松开键。再次按“向下”键5秒钟。初始化由屏幕上显示的实时高度完成。

3. 高度记忆设置

- 操作装置有两个记忆位置。将桌子移动到所需高度，然后同时短暂按下“1”+“2”按钮，屏幕上将显示“S-”。如需将高度保存到记忆位置1，请按“1”，屏幕上将显示“S-1”。如需保存到记忆位置2，请按“2”。
- 如需将桌子移动到已保存的位置，请按住“1”或“2”按钮，将显示已保存的高度，桌子将自动移动到与所选记忆位置相对应的高度。如需停止桌子移动，请松开按钮。

4. 恢复出厂设置

- 当桌面部件发生变化，或参数需要恢复出厂设置时，按“上”+“下”键，直到屏幕显示“RST”，然后按步骤2“初始化”进行操作



<https://www.mygermania.com/mediathek/>



<https://www.mygermania.com/mediathek/>

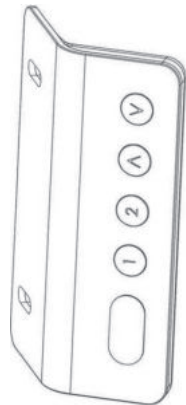
5. 错误代码

错误代码	描述	操作
E01	桌面电源超过 45V	检查桌面电源
E02	六角杆同步高度 1cm 以上	重新安装并初始化桌面
E04	设备故障	拔下并重新插入设备电缆
E05	防撞警报	松开按键并再次操作
E06	电源未启动且低于 20V	更换电源或检查电源线
E07	电源低于 20V 及电源保护	拔下并重新插入电源线
E08	桌面倾斜	重新安装并初始化桌面

H01=热	电源温度过高或超时运行	停止使用 15 分钟自动恢复
E12	控制器故障	更换控制器
E13	电机故障	检查电缆或更换电机
E14	电机故障	检查电缆或更换电机
E15	电机故障	检查电缆或更换电机
E16	电机故障	初始化桌面
E17	电机故障	检查电缆或更换电机
E18	过载	减少负载
E42	控制器故障	更换控制器
E43	陀螺仪故障	更换控制器

1. Απεικόνιση του πίνακα ελέγχου

- Κουμπιέ θέσης μνήμης 1
- Κουμπιέ θέσης μνήμης 2
- Πάνω
- Κάτω



2. Αρχικοποίηση

- Εάν το γραφείο δεν λειτουργεί σωστά ή εάν εμφανιστεί η ένδειξη "RST" στη συσκευή λειτουργίας, απαιτείται εκκίνηση. Πατήστε το κουμπιέ "κάτω" μέχρι να σταματήσει ο κινητήρας και, στη συνέχεια, αφήστε το κουμπιέ. Πατήστε ξανά το κουμπιέ "κάτω" για 5 δευτερόλεπτα. Η προετοιμασία ολοκληρώνεται με το πραγματικό υψόμετρο να εμφανίζεται στην οθόνη.



<https://www.mygermania.com/mediathek/>

3. Ρύθμιση της τιμής μνήμης ύψους

- Η συσκευή λειτουργίας έχει δύο θέσεις μνήμης. Μετακινήστε το τραπέζι στο επιθυμητό ύψος και, στη συνέχεια, πατήστε στιγμιαία τα κουμπιά "1" + "2" ταυτόχρονα και θα εμφανιστεί στην οθόνη το "S-". Για να αποθηκεύσετε το ύψος στη θέση μνήμης 1, πατήστε "1" και στην οθόνη θα εμφανιστεί το "S-1". Για αποθήκευση στη θέση μνήμης 2, πατήστε "2".



<https://www.mygermania.com/mediathek/>

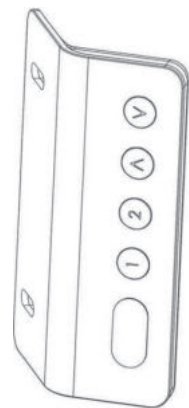
- Για να μετακινήσετε το τραπέζι σε μια αποθηκευμένη θέση, πατήστε και κρατήστε πατημένο το κουμπιέ "1" ή "2", θα εμφανιστεί το αποθηκευμένο ύψος και ο πίνακας θα μετακινηθεί αυτόματα στο ύψος που αντιστοιχεί στην επιλεγμένη θέση μνήμης. Για να σταματήσετε την κίνηση του τραπέζιού, αφήστε το κουμπιέ.

4. Επαναφέρετε τις εργοστασιακές ρυθμίσεις

- Εάν το εξάρτημα του γραφείου πρέπει να αντικατασταθεί ή οι παράμετροι πρέπει να επαναφερθούν στις εργοστασιακές ρυθμίσεις, πατήστε τα κουμπιά "πάνω" και "κάτω" μέχρι να εμφανιστεί η οθόνη «RST». Στη συνέχεια, ακολουθήστε το βήμα 2 «Αρχικοποίηση».

5. Κωδικός σφάλματος

Κωδικός σφάλματος	Περιγραφή	Διαδικασία:
E01	Τροφοδοσία ρεύματος για το γραφείο μέσω 45 V	Ελέγξτε την παροχή ρεύματος στο γραφείο
E02	Συγχρονισμένο ύψος ράβδου Hex πάνω από 1 cm	Επανεγκαταστήστε το Hex-Bar και αρχικοποιήστε την επιφάνεια εργασίας
E04	Σφάλμα λειτουργικής συσκευής	Αποσυνδέστε το καλώδιο από τη μονάδα ελέγχου και επανασυνδέστε το.
E05	Συναγερμός κατά της σύγκρουσης	Απελευθερώστε το κουμπιέ και εκτελέστε ξανά τη διαδικασία.
E06	Η παροχή ρεύματος δεν είναι διαθέσιμη και είναι χαμηλότερη από 20 V	Αντικαταστήστε το τροφοδοτικό ή ελέγξτε το καλώδιο τροφοδοσίας
E07	Τροφοδοσία χαμηλότερη από 20 V και προστασία απενεργοποίησης	Αποσυνδέστε το καλώδιο τροφοδοσίας και επανασυνδέστε το.
E08	Κεκλιμένη επιφάνεια γραφείου	Επανεγκαταστήστε το Hex-Bar και αρχικοποιήστε την επιφάνεια εργασίας
H0T	Πολύ υψηλή τρέχουσα θερμοκρασία ή χρονικό όριο λειτουργίας	Αυτόματη αποκατάσταση μετά από διακοπή λειτουργίας για 15 λεπτά
E12	Σφάλμα της μονάδας ελέγχου	Αντικαταστήστε τη μονάδα ελέγχου
E13	Σφάλμα κινητήρα	Ελέγξτε το καλώδιο ή αντικαταστήστε τον κινητήρα
E14	Σφάλμα κινητήρα	Ελέγξτε το καλώδιο ή αντικαταστήστε τον κινητήρα
E15	Σφάλμα κινητήρα	Ελέγξτε το καλώδιο ή αντικαταστήστε τον κινητήρα
E16	Σφάλμα κινητήρα	Αρχικοποίηση της επιφάνειας εργασίας
E17	Σφάλμα κινητήρα	Ελέγξτε το καλώδιο ή αντικαταστήστε τον κινητήρα
E18	Υπερφόρτωση	Μειώστε το φορτίο
E42	Σφάλμα της μονάδας ελέγχου	Αντικαταστήστε τη μονάδα ελέγχου
E43	Σφάλμα του γυροσκοπίου	Αντικαταστήστε τη μονάδα ελέγχου



1. Prikaz kontrolne table

- Taster za memoriju 1
- Taster za memoriju 2
- Gore ↗
- Dolje ↘

2. Inicijalizacija

- Kada radni sto ne funkcioniše ispravno ili se na upravljačkom uređaju pojavi "RST", potrebna je inicijalizacija. Pritisnite taster "Dolje" dok se motor ne zaustavi, zatim pustite taster. Ponovo pritisnite taster "Dolje" na 5 sekundi. Inicijalizacija se završava sa stvarnom visinom prikazanom na ekranu.

<https://www.mygermania.com/mediathek/>



3. Postavljanje vrijednosti visine memorije

- Uređaj za rad ima dvije memorije. Pomjerite sto na željenu visinu, zatim kratko pritisnite istovremeno dugmad "1" + "2", i na ekranu će se pojaviti "S-". Da biste sačuvali visinu u memoriju 1, pritisnite "1" i na ekranu će se pojaviti "S-1". Da biste sačuvali u memoriju 2, pritisnite "2".
- Da biste pomjerali sto na sačuvanu poziciju, pritisnite i držite dugme "1" ili "2", sačuvana visina će biti prikazana, i sto će se automatski pomjeriti na visinu koja odgovara odabranoj memoriji. Da biste zaustavili kretanje stola, otpustite dugme.

<https://www.mygermania.com/mediathek/>



4. Vraćanje na fabrička podešavanja

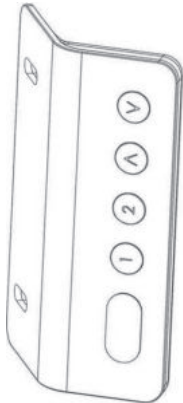
- Ako je potrebno zamijeniti dio radnog stola ili resetovati parametre na fabrička podešavanja, pritisnite tastere „Gore“+„Dolje“ dok se na ekranu ne prikaže „RST“. Zatim slijedite korak 2 "Inicijalizacija".

5. Kôd greške

Kôd greške	Opis	Postupak
E01	Napajanje radnog stola prijeko 45 V	Provjerite napajanje radnog stola
E02	Hex-Bar sinhronizovana visina prijeko 1 cm	Ponovo instalirajte Hex-Bar i inicijalizujte radni sto
E04	Greška na upravljačkom uređaju	Odvojite kabl sa upravljačkog uređaja i ponovo ga priključite
E05	Alarm za izbjegavanje sudara	Pustite taster i ponovo izvršite postupak
E06	Nema napajanja i napajanje je ispod 20 V	Zamijenite napajanje ili provjerite kabl za napajanje
E07	Napajanje ispod 20 V i zaštita od isključenja	Otpustite kabl za napajanje i ponovo ga priključite
E08	Površina radnog stola je nagnuta	Ponovo instalirajte Hex-Bar i inicijalizujte radni sto
H0T	Temperatura napajanja je previsoka ili je prekoračeno vrijeme rada	Automatsko vraćanje nakon prekida rada za 15 minuta
E12	Greška upravljačkog uređaja	Zamijenite upravljački uređaj
E13	Greška motora	Provjerite kabl ili zamijenite motor
E14	Greška motora	Provjerite kabl ili zamijenite motor
E15	Greška motora	Provjerite kabl ili zamijenite motor
E16	Greška motora	Inicijalizujte radni sto
E17	Greška motora	Provjerite kabl ili zamijenite motor
E18	Preopterećenje	Smanjite opterećenje
E42	Greška upravljačkog uređaja	Zamijenite upravljački uređaj
E43	Greška žiroskopa	Zamijenite upravljački uređaj

1. Илустрација на полињата за користење

- Тастер за зачувување 1
- Тастер за зачувување 2
- Горe ^
- Долу v



2. Иницијализација

- Кога работната површина не функционира уредно или на екранот се појавува "RST", во тој случај неопходна е иницијализација. Притиснете го тастерот "Долу" се додека не се стопира моторот, потоа пуштете го тастерот. Притиснете го повторно тастерот "Долу" за пет секунди. Иницијализацијата се прикажува на екранот.



<https://www.mygermania.com/mediathek/>

3. Поставање на највисоката вредност за зачувување

- Уредот има две мемориски позиции. Поместете ја масата до саканата висина, а потоа накратко притиснете ги копчињата "1" + "2" и истовремено "S-" ќе се појави на екранот. За да ја зачувате висината на позицијата 1 во меморија, притиснете "1" и "S-1" ќе се појави на екранот. За да зачувате во меморија 2, притиснете "2".



<https://www.mygermania.com/mediathek/>

- За да ја преместите масата во зачувана позиција, притиснете и задржете го копчето "1" или "2", ќе се прикаже зачуваната висина, а масата автоматски ќе се премести до висината што одговара на избраната позиција на меморијата. За да го запрете движењето на масата, отпуштете го копчето.

4. Да се ресетираат поставувањата

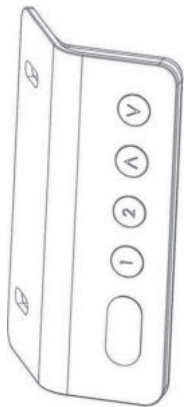
- Ако дел од работната површина мора да биде сменет или параметрите да бидат ресетиран, притиснете ги тастерите "горе" + "Долу" се додека на екранот не се појави "RST". Следете го потоа чекор 2 односно "Иницијализација".

5. Код кој најавува грешка

Код кој најавува грешка	Опис	Дејство
E01	Напон на струја преку 45 V	Проверете го напонот на струјата на работната површина
E02	Синхронизација преку 1sm	Повторно инсталирајте ја Hex-Bag и иницијализирајте ја работната површина
E04	Грешка при апаратот	Исклучете го кабелот од апаратот и приклучете го повторно
E05	Аларм	Извршете ја постапката одново
E06	Не постои напон нан струја или е помал од 20 V	Проверете го напонот на струја или кабелот
E07	Напонот на струја е помал од 20 V и заштитата при исклучување	Исклучете го кабелот и повторно приклучете го
E08	Работна површина	Инсталирајте ја одново Хекс-Бар и иницијализирајте ја работната површина

НОТ	Превисока температура или пречекорување на времето	Автоматско воспоставување по 15 минути
E12	Грешка при апаратот	Заменете ја контролната единица
E13	Грешка при моторот	Проверете го кабелот или заменете го моторот
E14	Грешка при моторот	Проверете го кабелот или заменете го моторот
E15	Грешка при моторот	Проверете го кабелот или заменете го моторот
E16	Грешка при моторот	Иницијализирајте ја работната површина
E17	Грешка при моторот	Проверете го кабелот или заменете го моторот
E18	Преоптоварување	Намалете го товарот
E42	Грешка при апаратот	Заменете ја контролната единица
E43	Грешка при жироскоп	Заменете ја контролната единица

1. Иллюстрация кнопок контроллера



- Кнопка памяти 1
- Кнопка памяти 2
- Кнопка вверх ▲
- Кнопка вниз ▼

2. Инициализация

- Если стол не работает должным образом или на контроллере отображается "RST", требуется инициализация. Нажимайте кнопку "Вниз" до тех пор, пока двигатель не остановится, затем отпустите кнопку. Снова нажмите кнопку "Вниз" и удерживайте ее в течение 5 секунд. Инициализация завершается отображением текущей высоты на экране.



<https://www.mugermania.com/mediathek/>

3. Настройка высоты в память

- Устройство управления имеет две ячейки памяти. Передвиньте стол на нужную высоту, одновременно кратковременно нажмите кнопки "1" + "2", на экране появится "S-". Чтобы сохранить высоту в ячейке памяти 1, нажмите "1", на экране появится "S-1". Для сохранения в ячейке памяти 2 нажмите "2".
- Чтобы переместить стол в ячейку памяти, нажмите и удерживайте кнопку "1" или "2", на экране появится сохраненная высота, и стол автоматически переместится на высоту, соответствующую этой ячейке памяти. Отпустите кнопку, чтобы завершить перемещение стола.



<https://www.mugermania.com/mediathek/>

4. Восстановление заводских настроек

- При изменении части стола или необходимости сброса заводских настроек параметров нажмите кнопки "Вверх" + "Вниз" до появления на экране надписи "RST", затем выполните шаг 2 "Инициализация"

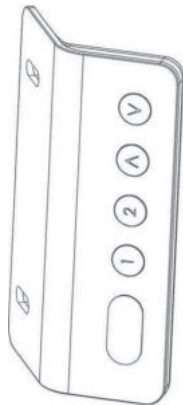
5. Код ошибки

Код ошибки	Описание	Операция
E01	Питание стола выше 45 В	Проверка питания стола
E02	Синхронная высота шестиугольника выше 1 см.	Переустановка шестиугольника и инициализация стола
E04	Неисправность контроллера	Отсоедините и снова подсоедините кабель контроллера
E05	Предупреждение о столкновении	Отпустите кнопку и используйте ее снова
E06	Источник питания не работает и имеет напряжение ниже 20 В	Замените источник питания или проверьте шнур питания
E07	Мощность менее 20 В и защита электропитания	Отсоедините и снова подсоедините шнур питания
E08	Наклон рабочей поверхности	Переустановка шестиугольника и инициализация стола

NOT	Слишком высокая температура источника питания или истекло время работы	Автоматическое восстановление после прекращения использования в течение 15 минут
E12	Неисправность контроллера	Замена контроллера
E13	Неисправность двигателя	Проверьте кабель или замените двигатель
E14	Отказ двигателя	Проверьте кабель или замените двигатель
E15	Отказ двигателя	Проверьте кабель или замените двигатель
E16	Неисправность двигателя	Инициализация стола
E17	Отказ двигателя	Проверьте кабель или замените двигатель
E18	Чрезмерная нагрузка	Снижение нагрузки
E42	Сбой контроллера	Замена контроллера
E43	Неисправность гироскопа	Замена контроллера

1. Приказ контролне табле

- Тастер за меморију 1
- Тастер за меморију 2
- Горе ▲
- Доле ▼



2. Иницијализација

- Када радни сто не функционише исправно или се на управљачком уређају појави "RST", потребна је иницијализација. Притисните тастер "Доле" док се мотор не заустави, затим пустите тастер. Поново притисните тастер "Доле" на 5 секунди. Иницијализација се завршава са стварном висином приказаном на екрану.



<https://www.mugermania.com/mediathek/>

3. Поставаљање висине вредности меморије

- Operativni uređaj ima dve memorijske lokacije. Podesite sto na željenu visinu, istovremeno kratko pritisnite dugmad „1“ + „2“, на екрану ће се појавити „S-“. Da biste sačuvali visinu на меморијској локацији 1, притисните „1“ и „S-1“ ће се појавити на екрану. Da biste podešavanja sačuvali u memoriji 2, притисните „2“.



<https://www.mugermania.com/mediathek/>

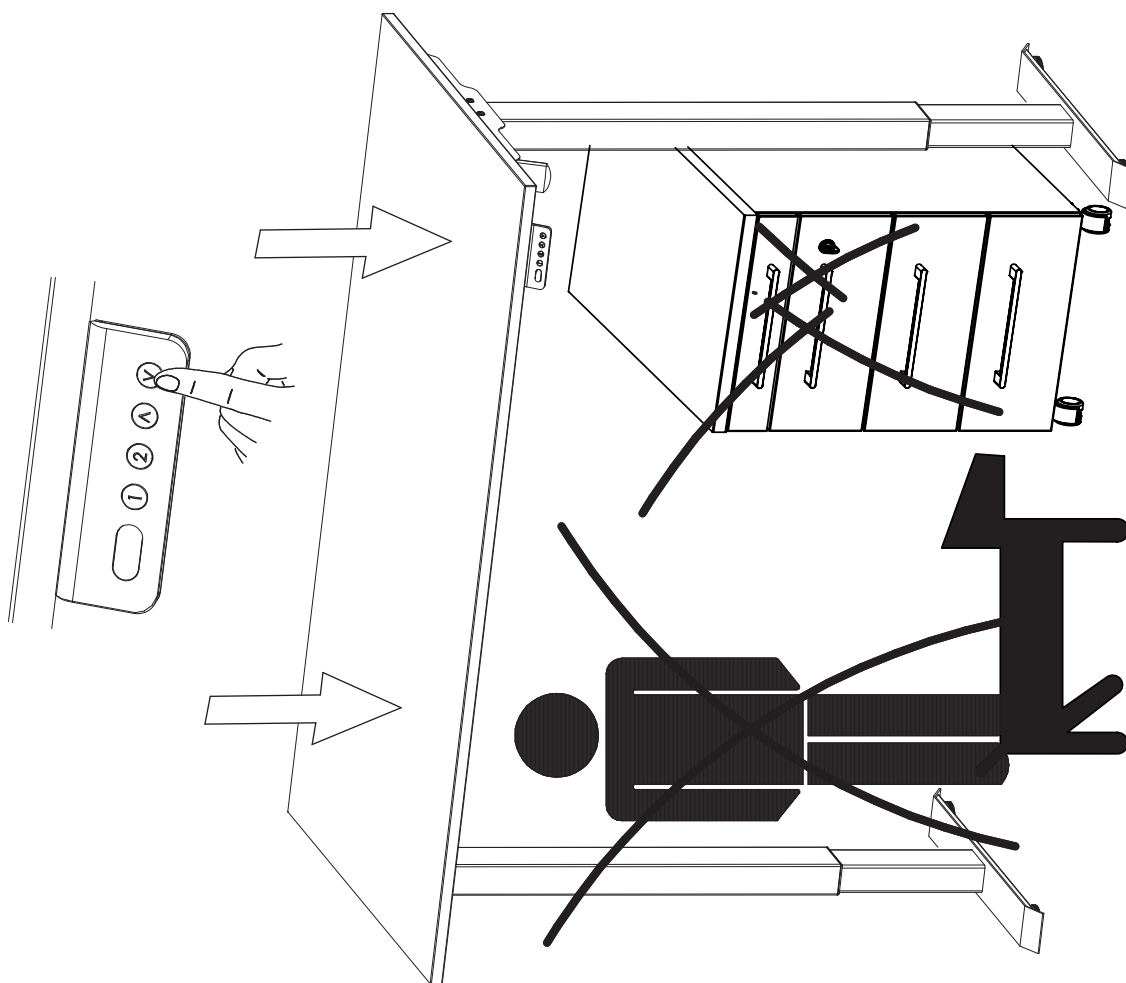
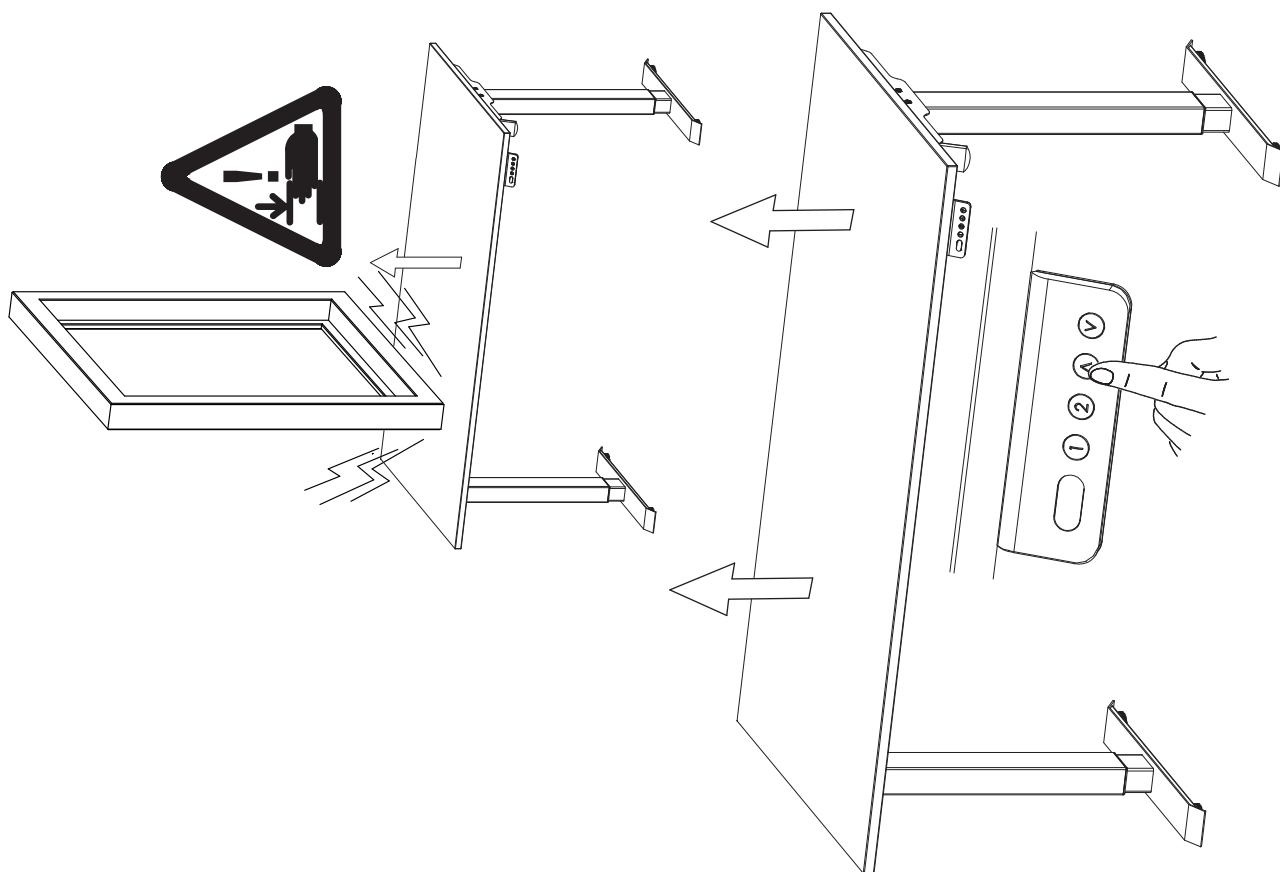
- Ако желите да вратите висину стола на сачувану меморијску локацију, притисните и држите дугме „1“ или „2“, сачувана висина ће бити приказана, а сто ће аутоматски достићи висину која одговара наведеној меморијској локацији. Da biste zaustavili pomeranje stola, пустите дугме.

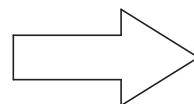
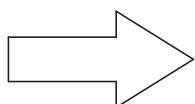
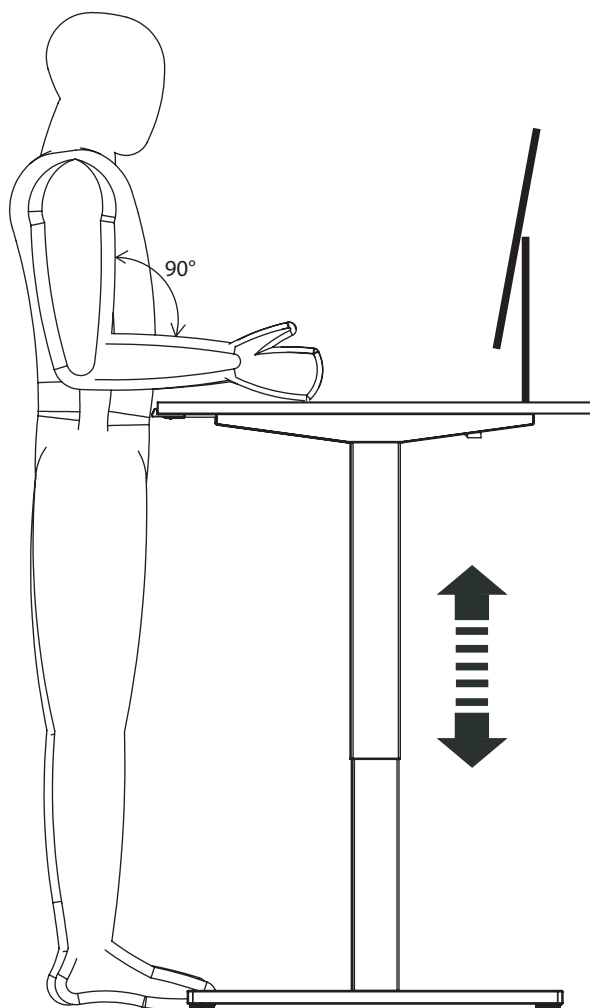
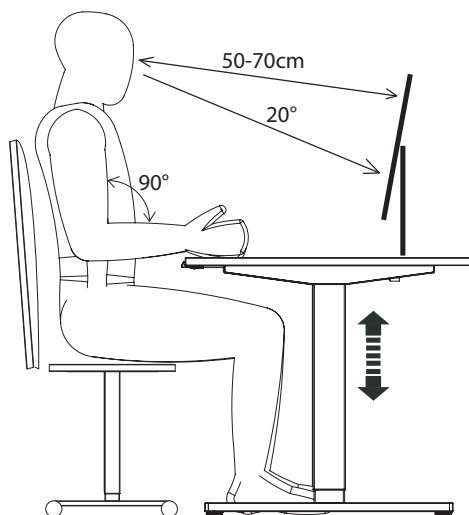
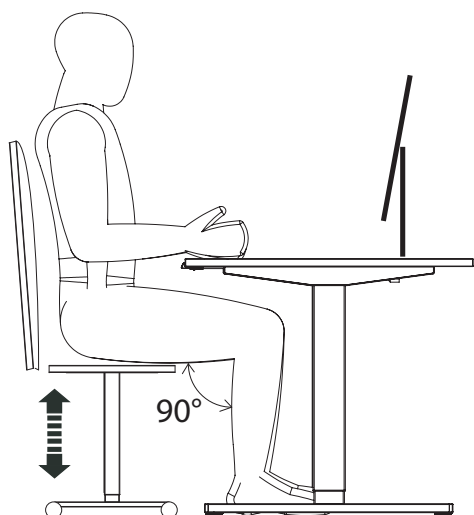
4. Враћање на фабричка подешавања

- Ако је потребно да се замени део радног стола или ресетовати параметре на фабричка подешавања, притисните тастере „Горе“ + „Доле“ док се на екрану не прикаже „RST“. Затим следите корак 2 "Иницијализација".

5. Код грешке

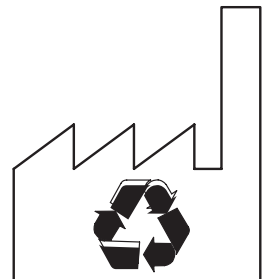
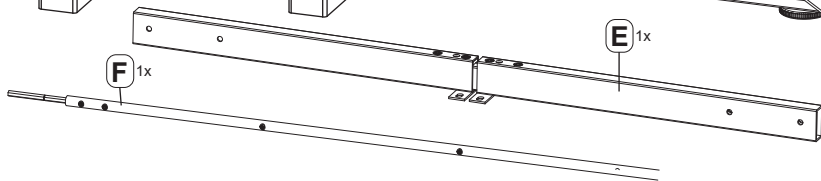
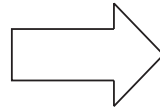
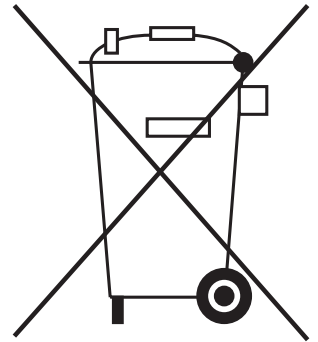
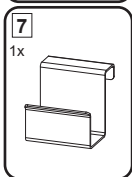
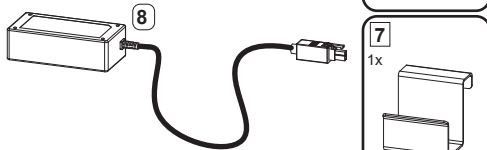
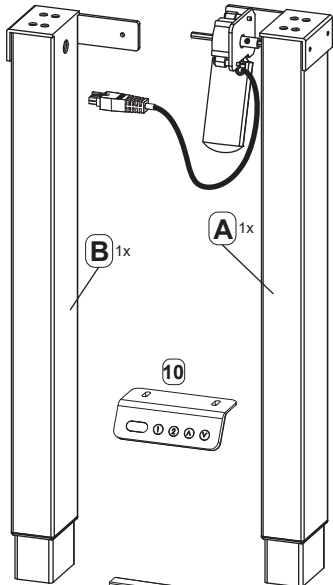
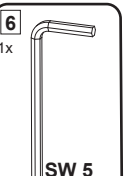
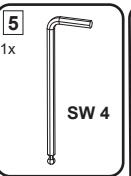
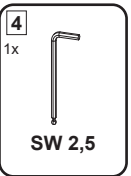
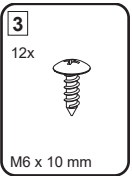
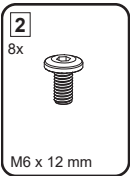
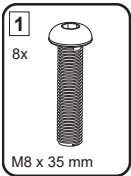
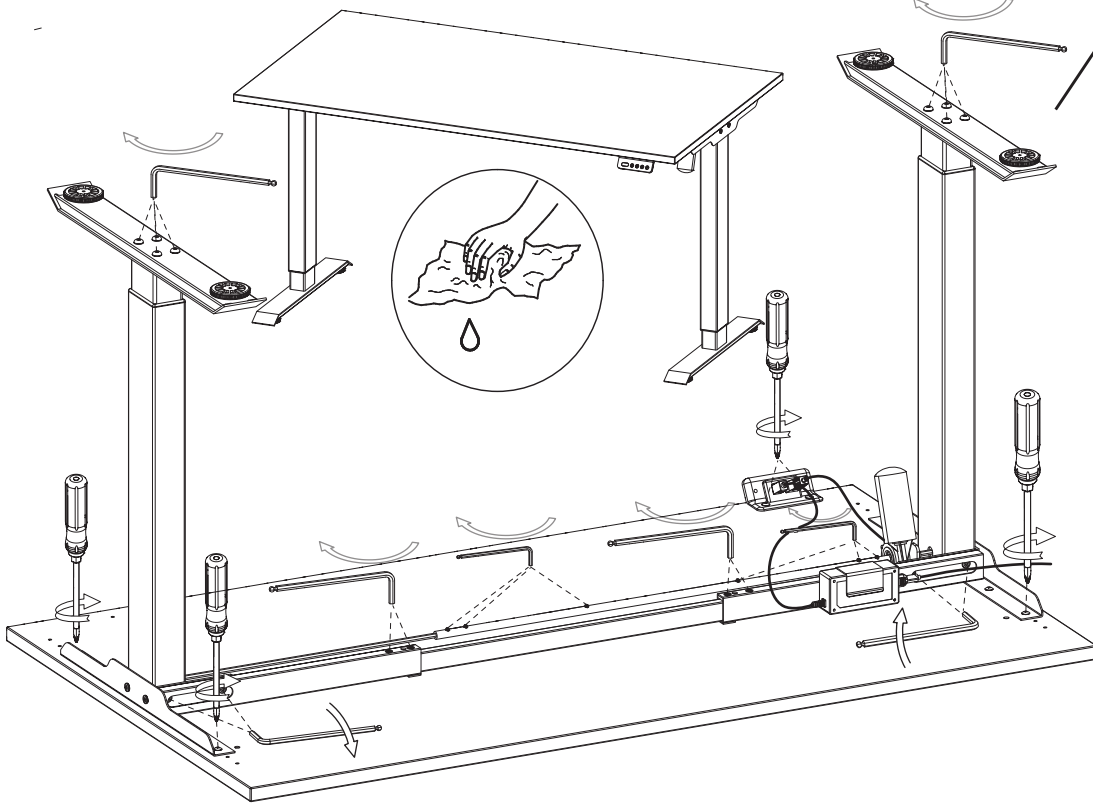
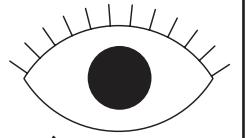
Код грешке	Опис	Поступак
E01	Напајање радног стола преко 45 V	Проверите напајање радног стола
E02	Hex-Vag синхронизирана висина преко 1 цм	Поново инсталирајте Hex-Vag и иницијализујте радни сто
E04	Грешка на управљачком уређају	Одвојите кабл са управљачког уређаја и поново га прикључите
E05	Аларм за избегавање судара	Пустите тастер и поново извршите поступак
E06	Нема напајања и напајање је испод 20 V	Замените напајање или проверите кабл за напајање
E07	Напајање испод 20 V и заштита од искључења	Одвојите кабл за напајање и поново га прикључите
E08	Површина радног стола је нагнута	Поново инсталирајте Hex-Vag и иницијализујте радни сто
НОТ	Температура напајања је превисока или прекорачење времена рада	Аутоматско враћање након прекида рада за 15 минута
E12	Грешка управљачког уређаја	Замените управљачки уређај
E13	Грешка мотора	Проверите кабл или замените мотор
E14	Грешка мотора	Проверите кабл или замените мотор
E15	Грешка мотора	Проверите кабл или замените мотор
E16	Грешка мотора	Иницијализујте радни сто
E17	Грешка мотора	Проверите кабл или замените мотор
E18	Преоптерећење	Смањите оптерећење
E42	Грешка управљачког уређаја	Замените управљачки уређај
E43	Грешка жирокопа	Замените управљачки уређај

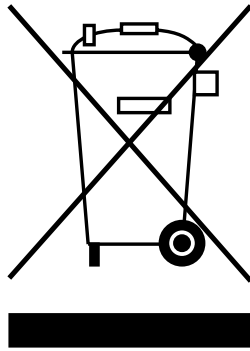






....





DE

„Das Symbol des durchgestrichenen Mülleimers besagt, dass dieses Elektro- bzw. Elektronikgerät am Ende seiner Lebensdauer nicht im Hausmüll entsorgt werden darf, sondern vom Endnutzer einer getrennten Sammlung zugeführt werden muss. Zur Rückgabe stehen in Ihrer Nähe kostenfreie Sammelstellen für Elektroaltgeräte sowie ggf. weitere Annahmestellen für die Wiederverwendung der Geräte zur Verfügung. Die Adressen können Sie von Ihrer Stadt- bzw. Kommunalverwaltung erhalten.“

GB

„The crossed-out garbage can label means that this electric or electrical device must not be disposed of with the household waste at the end of its life span, but to be disposed of by consumers with separate waste collection. Free-of-charge collection points for electrical waste and other collection points for the reuse of devices are available near your home. For locations of collection points, please contact your municipal or city administration.“

FR

„Le symbole de la poubelle barrée indique que cet équipement électrique ou électronique en fin de vie ne doit pas être jeté avec les ordures ménagères, mais doit faire l'objet d'une collecte sélective par l'utilisateur final. Pour le retour, des points de collecte gratuits pour les appareils électriques usagés sont disponibles près de chez vous, ainsi que, le cas échéant, d'autres points de collecte pour la réutilisation des appareils. Les adresses peuvent être obtenues auprès de l'administration de votre ville ou de votre commune.“

ES

„El símbolo del contenedor de basura tachado dice que este electrodoméstico o producto electrónico no deberá ser tirado en el contenedor de desechos domésticos, sino que deberá ser eliminado por el consumidor al final de su vida útil junto con otros residuos tóxicos. Hay puntos de recogida gratuitos cerca de su ubicación para eliminar sus equipos eléctricos o electrónicos, así como otros puntos de devolución para la reutilización de aparatos obsoletos. Para más información sobre puntos de recogida locales, sírvase ponerse en contacto con su ayuntamiento o municipalidad.“

IT

„Il simbolo di bidone della spazzatura barrato indica che quando questo apparecchio elettrico o elettronico non è più funzionante, non può essere smaltito con i rifiuti casalinghi ma consegnato al centro per la raccolta differenziata presente nelle vostre vicinanze, dove potrete smaltire gratuitamente gli apparecchi elettrici o depositarli per il riciclaggio. Gli indirizzi vi verranno forniti dal vostro comune o dalla vostra città.“

PT

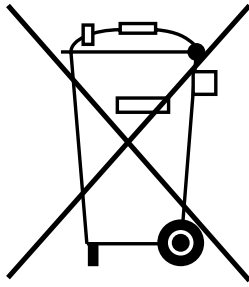
„O símbolo do caixote de lixo com rodas com uma cruz por cima significa que este aparelho elétrico e/ou eletrónico não deve ser deitado fora no lixo doméstico após o fim da sua vida útil, mas que precisa de ser levado pelo utilizador final a um ponto de recolha. Para a devolução, há locais de recolha gratuita para aparelhos elétricos, bem como outros locais de receção para a reutilização dos aparelhos à disposição perto da sua área de residência. Os endereços podem ser obtidos na sua administração municipal ou comunitária.“

NL

„Het symbol van de doorgekruiste verrijdbare afvalbak betekent dat dit elektronische of elektrische apparaat na afloop van zijn levensduur niet met het huishoudelijk afval mag worden weggegooid. Het kan kosteloos worden ingeleverd bij een inzamelpunt voor elektrische apparatuur bij u in de buurt of aan een ander inzamelpunt ter recycling van de apparatuur worden aangeboden. Raadpleeg uw gemeente voor de adressen van de inzamelpunten.“

DK

„Symbolet på den overstregede skraldespand betyder, at dette elektriske eller elektroniske apparat ikke må bortskaffes sammen med husholdningsaffaldet, når det ikke virker mere, men skal afleveres til en separat indsamling af brugeren. Der er gratis indsamlingssteder for gammelt elektrisk udstyr i dit område og eventuelt andre indsamlingssteder til genbrug af apparaterne. Du kan få adresserne fra din kommune eller borgerservice.“



SE

„Symbolen med den genomstrukna soptunnan innebär att denna elektriska eller elektroniska enhet inte får kastas tillsammans med andra sopor när den har nått slutet av sin livslängd. Enheten skall lämnas separat till en återvinningscentral eller handlare som erbjuder kostnadsfri insamling av bl.a. elprylar. Adressen får du av din kommun eller ditt lokala återvinningsföretag.“

FI

„Ylivivatun roskakorin symboli tarkoittaa, että tätä sähkö- tai elektroniikkalaitetta ei saa hävittää kotitalousjätteen mukana sen käyttöiän päätyttyä, vaan loppukäyttäjän on toimitettava se erilliseen keräyspisteeseen. Alueellasi on ilmaisia keräyspisteitä vanhoille sähkölaitteille sekä mahdollisesti muita keräyspisteitä laitteiden uudelleenkäyttöä varten. Osoitteet saat kaupungin tai kunnan virastosta.“

IS

„Táknið með yfirstrikuðu sorptunnu þýðir að þessum raf- og rafeindabúnaði má ekki farga með heimilissorpi þegar endingartíma hans er lokið, heldur verður að fara með það til sérstakra söfnunar hjá endanlegum notanda. Ókeypis söfnunarstaðir fyrir gömul raftæki eru á þínu svæði og, ef þörf krefur, aðrir söfnunarstaðir fyrir endurnotkun tækjanna. Þú getur fengið heimilisföngin frá borginni þinni eða sveitarfélögum.“

EE

„Läbikriipsutatud prügikasti sümbol tähendab, et seda elektri- või elektroonikaseadet ei tohi pärast kasutusea lõppu visata olmejäätmete hulka, vaid lõppkasutaja peab viima selle jäätmete liigiti kogumispunkti. Teie piirkonnas on tasuta vanade elektriseadmete kogumispunktid, vajadusel ka muud kogumispunktid seadmete taaskasutamiseks. Adressid saate oma linnavalitsusest või kohalikust omavalitsusest.“

LT

„Perbrauktos šiukšliadėžės simbolis reiškia, kad pasibaigus eksploataavimo laikui šios elektros ir (arba) elektroninės įrangos negalima išmesti kartu su buitiniemis atliekomis, o galutinis vartotojas turi ją pristatyti atskiram surinkimo punktui. Jūsų vietovėje yra nemokami senos elektros įrangos surinkimo punktai, o prireikus – ir kiti pakartotinio prietaisų panaudojimo surinkimo punktai. Adresus galite gauti savo mieste ir (arba) komunalinėje savivaldybėje.“

LV

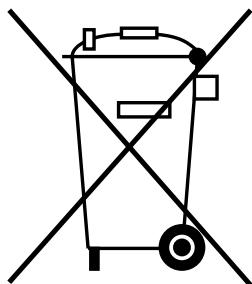
„Svītrotās atkritumu tvertnes simbols nozīmē, ka šo elektrisko vai elektronisko ierīci tās lietošanas beigās nedrīkst izmest parastajos atkritumos. Gala lietotājam tā ir jānogādā īpašā atkritumu glabātuvē. Šo ierīci Jūs bez maksas varat nodot bezmaksas elektroierīču vākšanas punktā Jūsu tuvumā, kā arī citās ierīču atkārtotas izmantošanas pieņemšanas vietās. Adresi Jūs varat uzzināt Jūsu pilsētas domē vai pašvaldībā.“

TR

„Üstünde çarpi işareti olan tekerlekli çöp kutusu simgesi ilgili elektrikli ve elektronik cihazların kullanım ömrünün sonunda son kullanıcı tarafından evsel atıklarla birlikte değil aksine ayrı bir atık kutusuna atılması gerektiğini ifade etmektedir. Yakın çevrenizde eski elektrikli cihazlar için ücretsiz toplama noktaları ve gerekirse cihazların yeniden kullanımına yönelik başkaca kabul noktaları hizmetinize sunulmuştur. İlgili adreslere bulunduğunuz yerdeki belediye idaresinden veya ilişkisel olarak yerel yönetimlerden ulaşabilirsiniz.“

CZ

„Symbol přeškrnutého odpadkového koše uvádí, že toto elektrické nebo elektronické zařízení nesmí být na konci své životnosti odstraněno do domovního odpadu, ale musí být koncovým uživatelem odevzdáno do odděleného sběru. Ve Vaši blízkosti jsou pro vrácení k dispozici bezplatná sběrná místa pro odpadní elektrická a elektronická zařízení, resp. další sběrná místa pro opětovné použití zařízení. Adresy lze získat od vašeho města nebo místní správy.“



SK

„V symbole preškrtnutého odpadkového koša sa uvádza, že toto elektrické alebo elektronické zariadenie sa nesmie na konci svojej životnosti likvidovať v domovom odpade, ale musí ho koncový užívateľ odovzdať do triedeného zberu. V ich blízkosti sú k dispozícii bezplatné zberné miesta na odpad elektrických a elektronických zariadení, ako aj ďalšie zberné miesta na opätovné použitie zariadení. Adresy je možné získať od mesta alebo miestnej samosprávy.“

HU

„Az áthúzott szemetes szimbóluma azt jelzi, hogy ezt az elektromos vagy elektronikus berendezést élettartama végén nem szabad a háztartási hulladékba helyezni, hanem külön gyűjtőhelyre kell vinni a végfelhasználónak. A régi elektromos készülékek számára ingyenes, a közelben található gyűjtőhelyek állnak az Ön rendelkezésére, valamint szükség esetén további gyűjtőpontok a készülékek újrafelhasználására. A címetek a városi vagy helyi önkormányzattól szerezheti be.“

MT

„It-tikketta tal-landa taż-żibel maqtugħa t'fisser li dan l-apparat elettriku jew elettroniku m'għandux jintrema mal-iskart domestiku fi tmien il-ħajja tiegħu, iżda għandu jintrema mill-konsumaturi mal-ġbir separat tal-iskart. Postijiet ta' ġbir bla ħlas għall-iskart ta' tagħmir elettriku u postijiet oħra ta' ġbir għall-użu mill-ġdid tal-apparat huma disponibbli viċin id-dar tiegħek. Biex tkun taf fejnhom il-postijiet tal-ġbir, jekk jogħġbok ikkuntattja lill-amministrazzjoni municiġipali jew tal-belt tiegħek.“

SI

„Simbol prečrtanega smetnjaka pomeni, da te električne, oz. elektronske opreme po koncu njihove življenjske dobe ne smete odvreči med običajne gospodinske odpadke, temveč jo morate kot končni uporabnik odpeljati v ločeno zbiranje. Na Vašem območju se nahajajo brezplačna zbirna mesta za staro električno opremo in po potrebi druga zbirna mesta za ponovno uporabo naprav. Naslove lahko dobite pri svoji mestni ali lokalni upravi.“

HR

„Simbol precrtane kante za smeće znači da se ova električna i elektronička oprema ne smije odlagati s kućnim otpadom na kraju njezinog roka trajanja, već je krajnji korisnik mora odnijeti na posebno mjesto za sakupljanje otpada. U Vašem području postoje besplatna sabirna mjesta za staru električnu opremu, a po potrebi i druga sabirna mjesta za recikliranje uređaja. Adrese možete dobiti od svog grada ili lokalne samouprave.“

RO

„Simbolul coșului de gunoi tăiat înseamnă că acest echipament electric respectiv electronic nu trebuie aruncat împreună cu deșeurile menajere la sfârșitul duratei de viață, ci trebuie dus de către utilizatorul final la o colectare separată. Vă stau la dispoziție puncte gratuite de colectare a echipamentelor electrice vechi în apropiere de dumneavoastră și respectiv alte puncte de colectare pentru reutilizarea dispozitivelor. Puteți obține adresele de la administrația dumneavoastră orașenească respectiv comunală.“

BG

„Символът на зачеркнатата кофа за боклук показва, че този електрически или електронен уред не трябва да се изхвърля заедно с битовите отпадъци в края на експлоатационния му период, а трябва да се предаде за разделно събиране от крайния потребител. Близо до Вас има пунктове за безплатно събиране на излязло от употреба електрическо и електронно оборудване, както и други пунктове за събиране на уреди за повторна употреба. Можете да получите адресите от градските или общинските служби.“



CN

打叉的垃圾桶标志表示该电气或电子设备在其使用寿命结束时不得与生活垃圾一起处理，而必须由最终用户单独收集。您所在地区有旧电气设备的免费收集点，以及可能还有可重复使用这些设备的其他收集点。您可以从您所在的城市或地方政府管理部门获得这些地址。

GR

„Το σύμβολο του διαγραμμένου κάλαθου αχρήστων σημαίνει ότι αυτή η ηλεκτρική ή ηλεκτρονική συσκευή δεν επιτρέπεται να πετιέται μαζί με τα σπιτικά απόβλητα, αλλά πρέπει να συλλέγεται από τον τελικό καταναλωτή ξεχωριστά. Για τυχόν επιστροφή βρίσκονται στη διάθεσή σας και κοντά σας δωρεάν κάδοι συλλογής παλαιών ηλεκτρικών συσκευών καθώς ενδεχομένως και άλλα σημεία παραλαβής για την εκ νέου χρήση των συσκευών αυτών. Μπορείτε να προμηθευτείτε τις συγκεκριμένες διευθύνσεις από τη δημοτική αρχή της περιοχής σας.“

ME

„Simbol precrtane kante za smeće znači da se ovaj električni odnosno elektronski uređaj nakon svoga vijeka trajanja ne smije baciti u otpad iz domaćinstva, već ga krajni korisnik mora predati mjestu za poseban otpad. U Vašoj blizini postoje besplatna zbirna mjesta za predaju starih električnih uređaja kao i eventualno dodatna zbirna mjesta za opremanje polovnih uređaja. Adrese možete da potražite u upravi Vašega grada odnosno opštine.“

MK

„Симболот со прецртана корпа за отпадоци означува, дека овој електричен производ откако ќе престане да работи не смее да се фрли во обично губре, туку последниот корисник е должен да го однесе до посебно собиралиште. За таа цел во близина Ви стојат на располагање бесплатни собиралишта на електронски отпад или ев. места каде се врши рециклирање на апаратите. Информациите во врска со точните адреси на овие места може да ги добиете од Вашите градски односно општински власти.“

RS

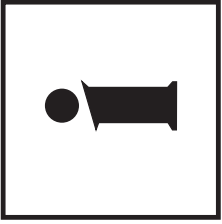
„Симбол прецртане канте за смеће значи да се ова електрична и електронска опрема не сме одлагати са кућним отпадом на крају њеног гока употребе, већ је крајњи корисник мора однети на посебно место за прикупљање отпада. У вашем крају постоје бесплатна сабирна места за стару електричну опрему и по потреби друга сабирна места за рециклажу уређаја. Адресе можете добити од свог града или локалне самоуправе.“

RU

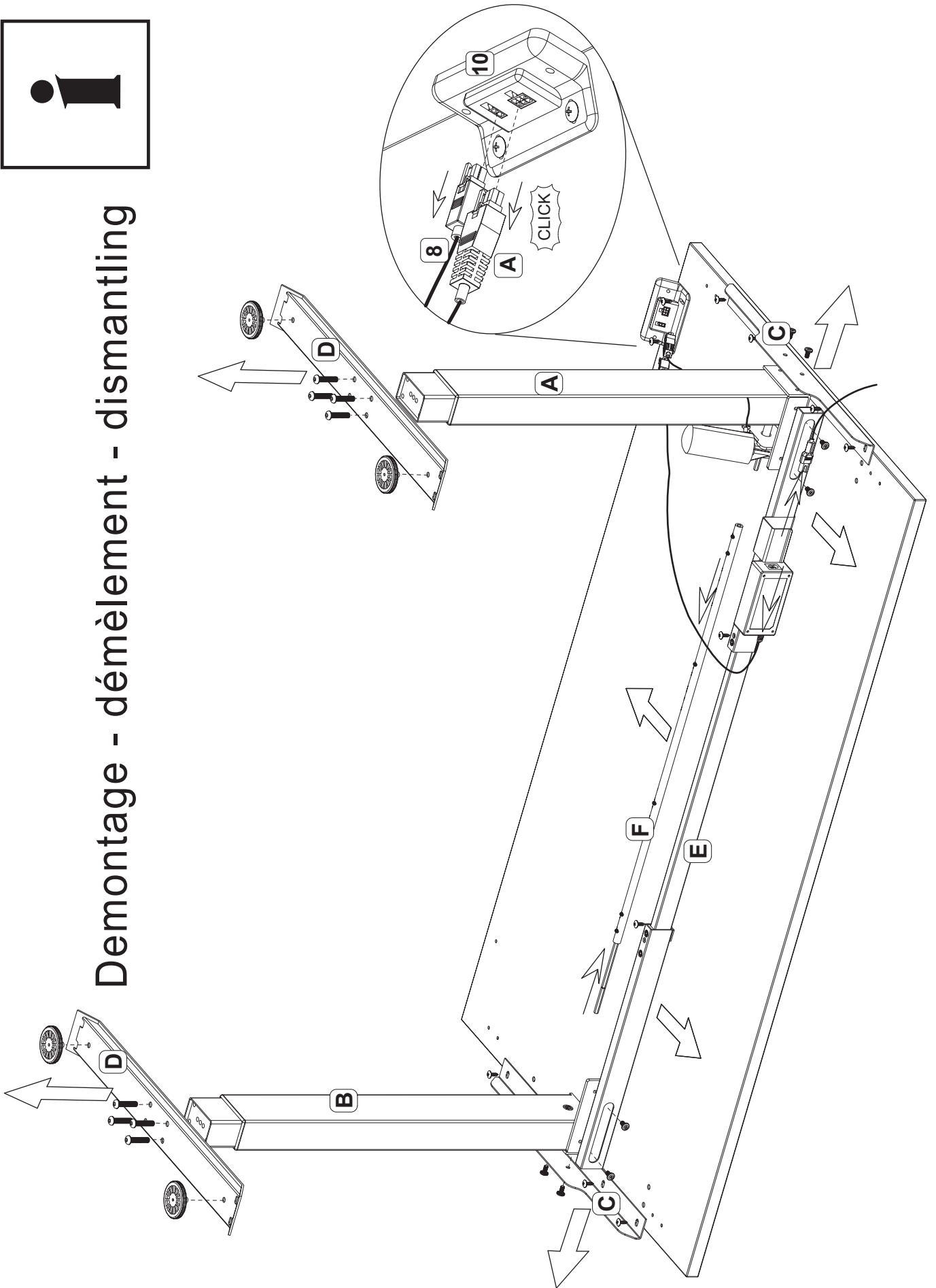
„Символ перечеркнутого мусорного бака указывает на то, что данное электрическое или электронное оборудование по окончании срока службы не должно утилизироваться вместе с бытовыми отходами, а должно сдаваться конечному пользователю для отдельного сбора. В вашем регионе имеются бесплатные пункты сбора отработанного электрического и электронного оборудования, а также другие пункты сбора для повторного использования оборудования. Адреса можно узнать в администрации вашего города или муниципалитета.“

PL

Symbol przekreślonego pojemnika na odpady oznacza, że to urządzenie elektryczne lub elektroniczne po zakończeniu okresu eksploatacji nie może być wyrzucane wraz z odpadkami domowymi, lecz musi być przekazane przez użytkownika końcowego do odpadów specjalnych. W pobliżu miejsca Państwa zamieszkania znajdują się bezpłatne punkty zbiórki urządzeń elektrycznych oraz ewentualnie inne możliwości przekazania niniejszych urządzeń do recyklingu. Adresy niniejszych punktów można uzyskać w przedstawicielstwach administracji miasta lub urzędach komunalnych.



Demontage - démontement - dismantling



ERSATZTEIL-SERVICE

SPARE-PART-SERVICE

Liebe Kundin, lieber Kunde,
wir sind jederzeit bemüht, Ihnen unsere Produkte perfekt zu liefern. Sollte dies einmal nicht der Fall sein, zögern Sie nicht, sich an unseren Kundenservice zu wenden. Sollten Möbel- bzw. Beschlagteile fehlen, etwas beschädigt sein oder zusätzlich benötigt werden, senden Sie uns das Produkt bitte nicht zurück, sondern fordern Sie das Ersatzteil direkt bei Germania an. **Bitte versuchen Sie NICHT den möglichen Mangel selbst zu beheben.** Sobald Sie das Möbel unsachgemäß verändert haben (z.B. durch zusätzliche Bohrungen oder Sägearbeiten), erlischt die Gewährleistung und wir können Ihnen keine weitere Unterstützung anbieten.

Dear customer,
We are always endeavored to deliver you our products perfectly. If this is not the case, do not hesitate to contact our Customer Service. If furniture or fitting parts are missing, something is broken or you need an additional part, please do not return the product, but request the spare part directly from Germania.

Please do NOT try to fix the eventual defect by yourself. As soon as you have modified the furniture improperly (e.g. by additional drilling or sawing), the warranty will expire and we will not be able to offer you any further support.

So fordern Sie Ihr Ersatzteil an:

1. Besuchen Sie unsere Ersatzteilservice-Seite im Internet unter:
<http://mygermania.com/de/ersatzteile/>



oder scannen Sie den QR-Code mit Ihrem Smartphone ein.

To request your spare part:

1. Visit our spare parts service page at
<http://mygermania.com/en/spare-parts/>



or scan the QR-code with your smartphone.

2. Geben Sie im Formular die **Modell-Nr.** (Bsp. 3433-2) die **Serien-Nr.** (Bsp. 17897) und die **Dekor-Nr.** (Bsp. 587). Alle drei Angaben finden Sie auf dem jeweiligen Möbelkarton.

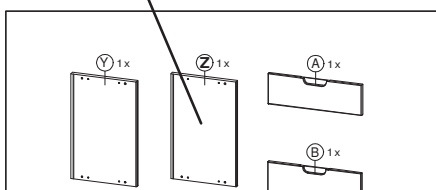


2. Enter the **model no.** (example: 3433-2), the **serial number** (example: 17897) and the **decor-no.** (example: 587) into the form. All three can be found on the particular furniture box.

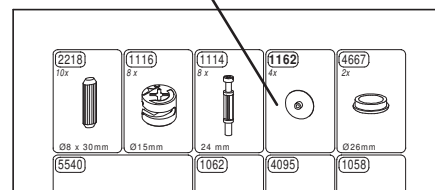
3. Dann geben Sie bitte die Teilebezeichnung, den Grund der Reklamation und den Händler, bei dem Sie das Möbel erworben haben, an.

3. Then please enter the part description, the reason for your complaint and your retailers name.

Möbelteile/furniture parts



Beschlagteile/fittings



4. Bitte geben Sie Ihre Kontaktdaten ein und klicken Sie auf SENDEN.

4. Please enter your contact information and click on SEND.

5. Gerne beraten wir Sie auch telefonisch oder per E-Mail.

5. If you have any further questions please don't hesitate to contact us.



GERMANIA Werk Krome GmbH & Co. KG | Schützenstraße 88 | 33189 Schlagen
fon: +49.5252.849.39 oder +49.5252.849.62 | fax: +49.5252.849.36
mail: service@mygermania.com | www.mygermania.com