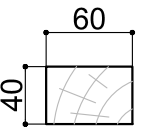
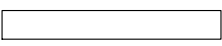
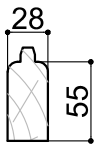
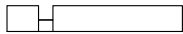
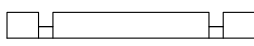
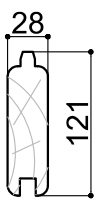

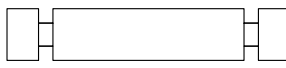

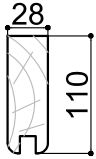
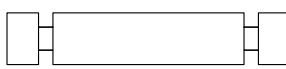
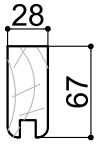
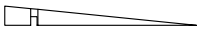
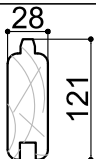


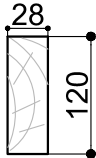

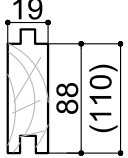
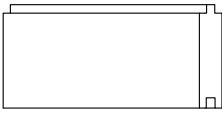
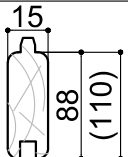



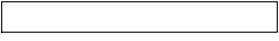
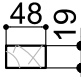
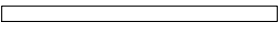
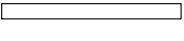
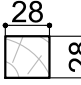
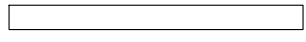
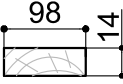

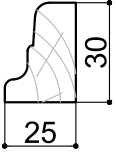

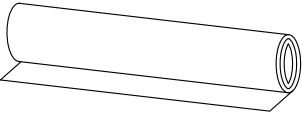
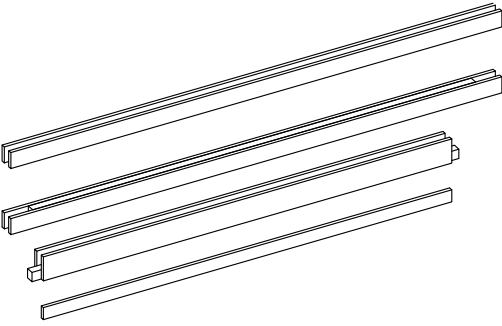
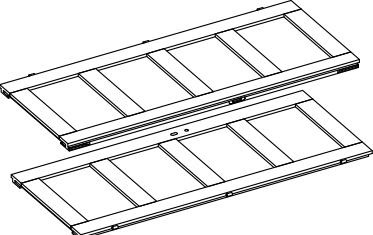


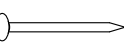


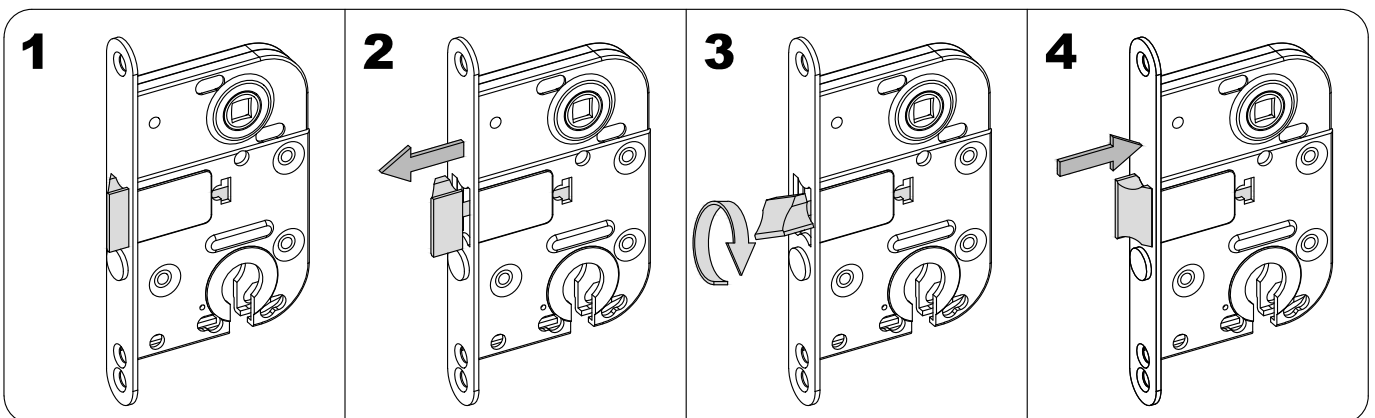
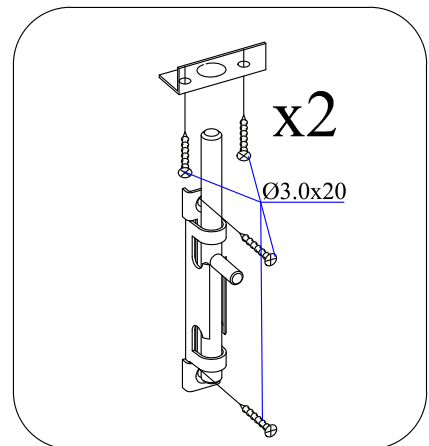
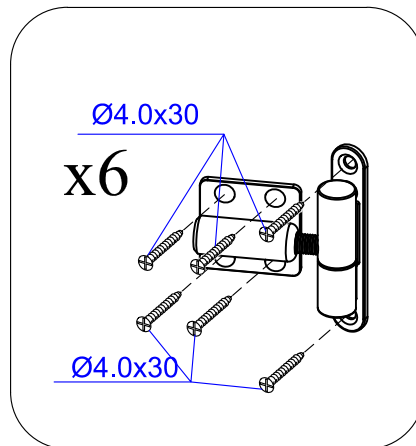
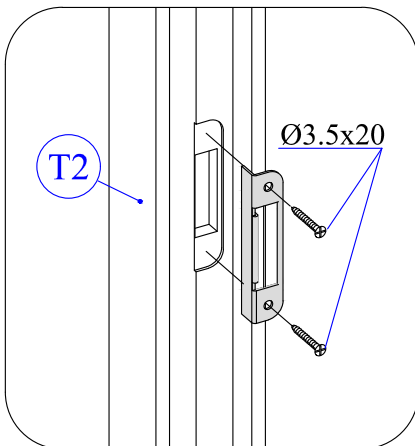
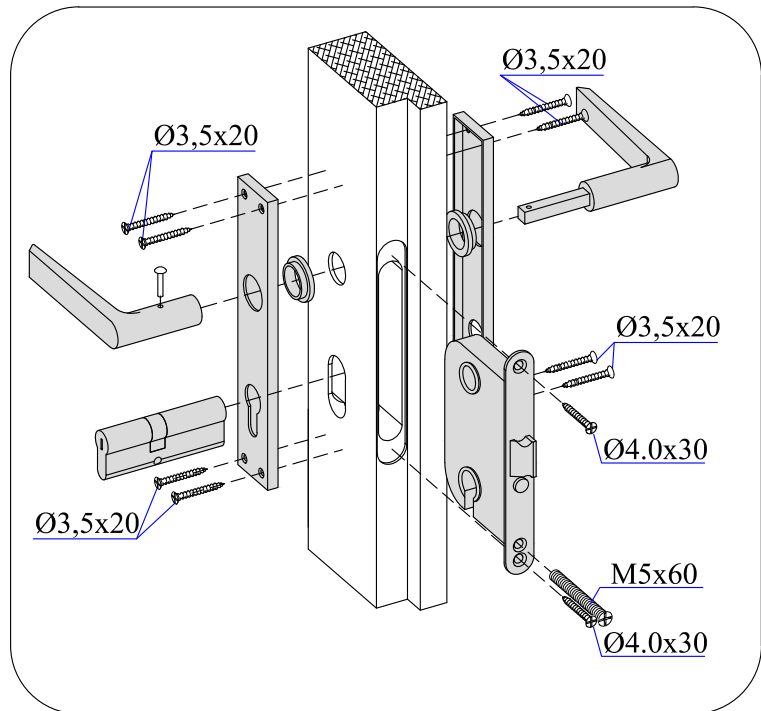
Dim.	Skizze	Pos.	Länge (mm)	Stck.	Name	Ref.
		①	2800	2	Fundamentbalken	283001
		②	2100	6	Fundamentbalken	283007
		③	692	2	Front Brett	280254
		④	2980	1	Zurück Brett	280006
		⑤	2400	32	Seiten Brett	280019
		⑥	2980	15	Zurück Brett	280007
		⑦	692	34	Front Brett	280255
		⑧	2980	2	Front/zurück Brett	281061
		⑪	666	2	Seiten Brett	282059
		⑩	1550	2	Seiten Brett	282060
		⑨	2400	2	Seiten Brett	282061
		⑫	2980	2	Sparren	284079
		⑬	2740	25 (20)	Bodenbretter	283503
		⑭	2450	34 (27)	Dachbretter	284538

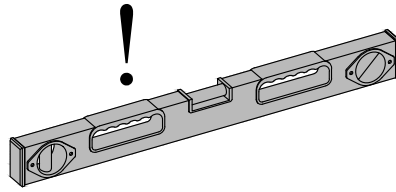
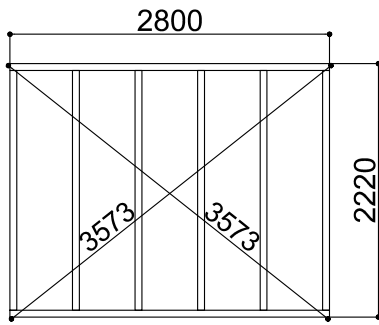
Alle maßen ca +/-3%

Dim.	Skizze	Pos.	Länge (mm)	Stck.	Name	Ref.
		15	2500	2	Windbretter	285082
		16	3018	1	Windbretter	285071
		17	2470	2	Leiste	286533
		18	3018	1	Leiste	286534
		19	1490	2	Wind Brett	286080
		20	1490	2	Wind Brett	286079
		21	2750	1	Bodenleiste	283302
		22	2170	2	Bodenleiste	283291
		23	555	2	Bodenleiste	283311
		24	3100	3	Bitume	285522
	TR1	1960	1	Türrahmen links	289242	
	TR2	1960	1	Türrahmen rechts	289243	
	TR3	1580	1	Über Türrahmen	289244	
	TR4	1510	1	Türstufe	289245	
	T1	1850x 765	1	Tür	289019 T1	
	T2	1850x 765	1	Tür	289019 T2	

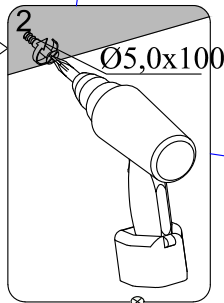
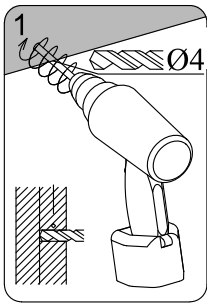
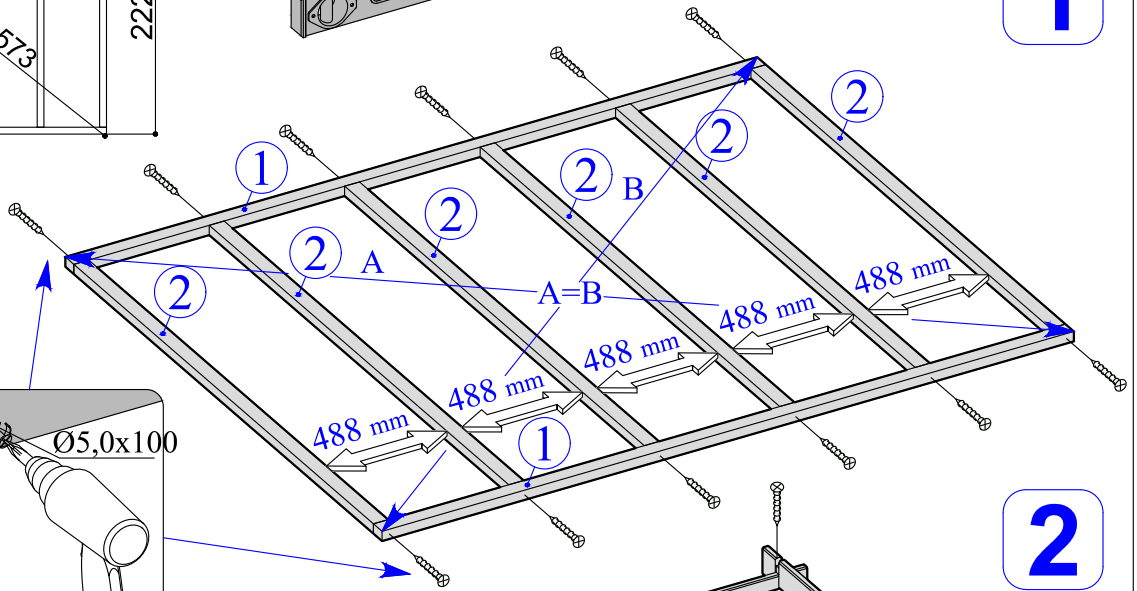
Alle maßen ca +/-3%

	Pos.	Dim	Quant.
		Ø3.5 x 40	60
		Ø5.0 x 100	20
		Ø2.0 x 40	150
		Ø2.0 x 50	150
		Ø2.0 x 16	32

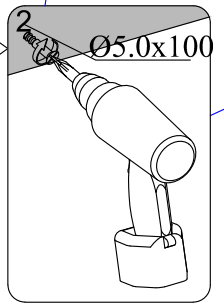
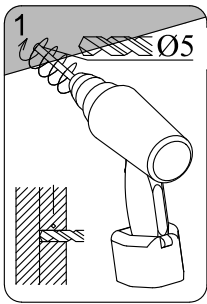
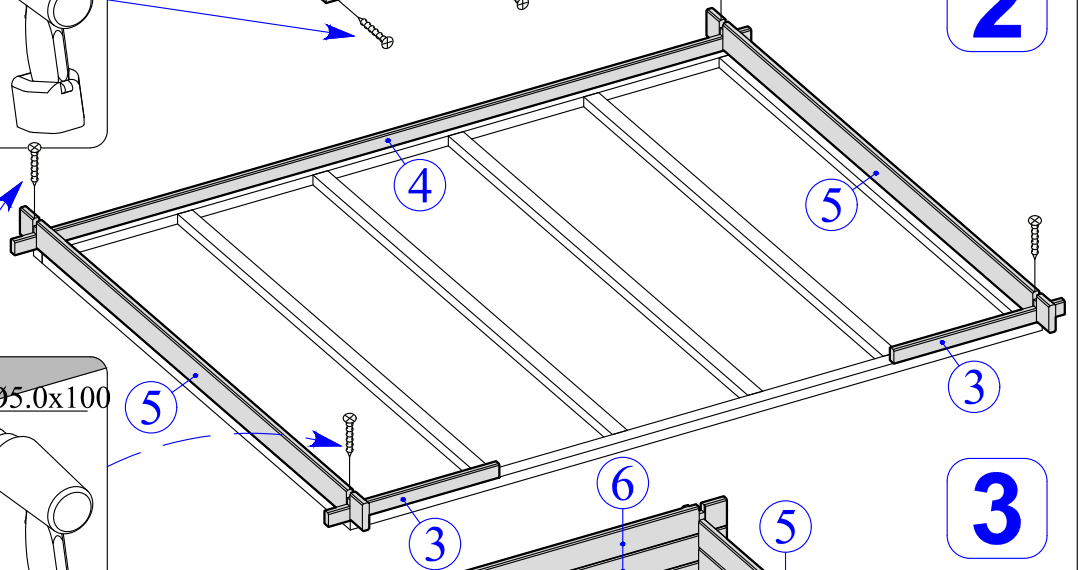




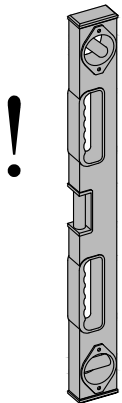
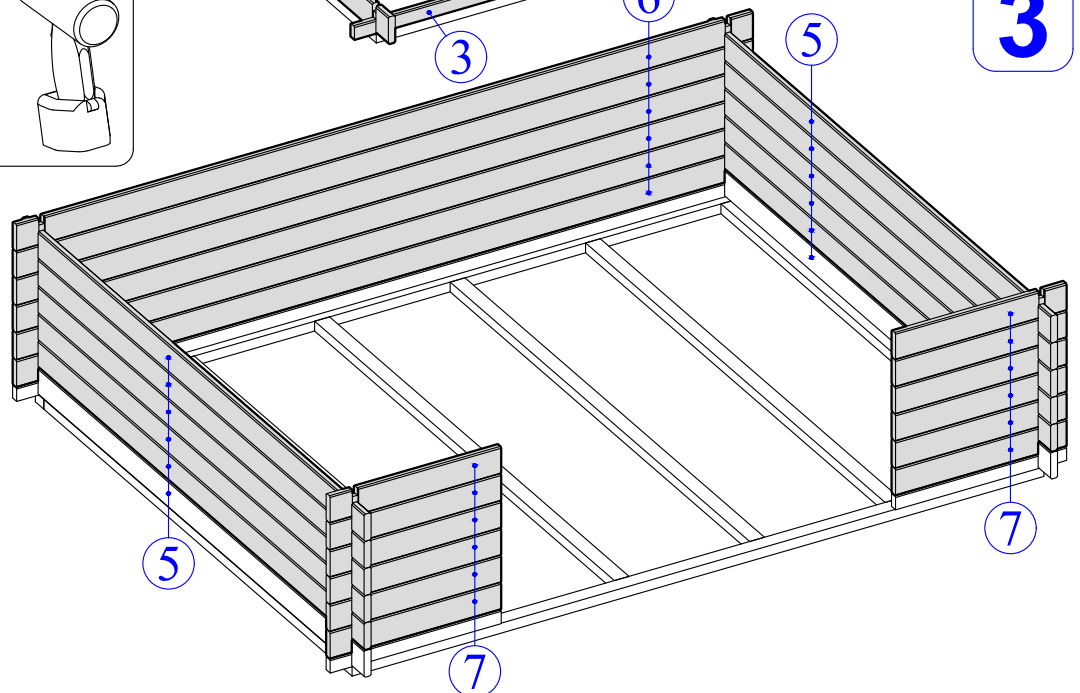
1



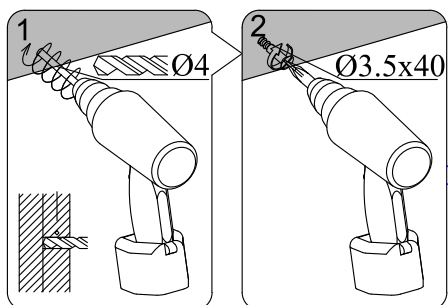
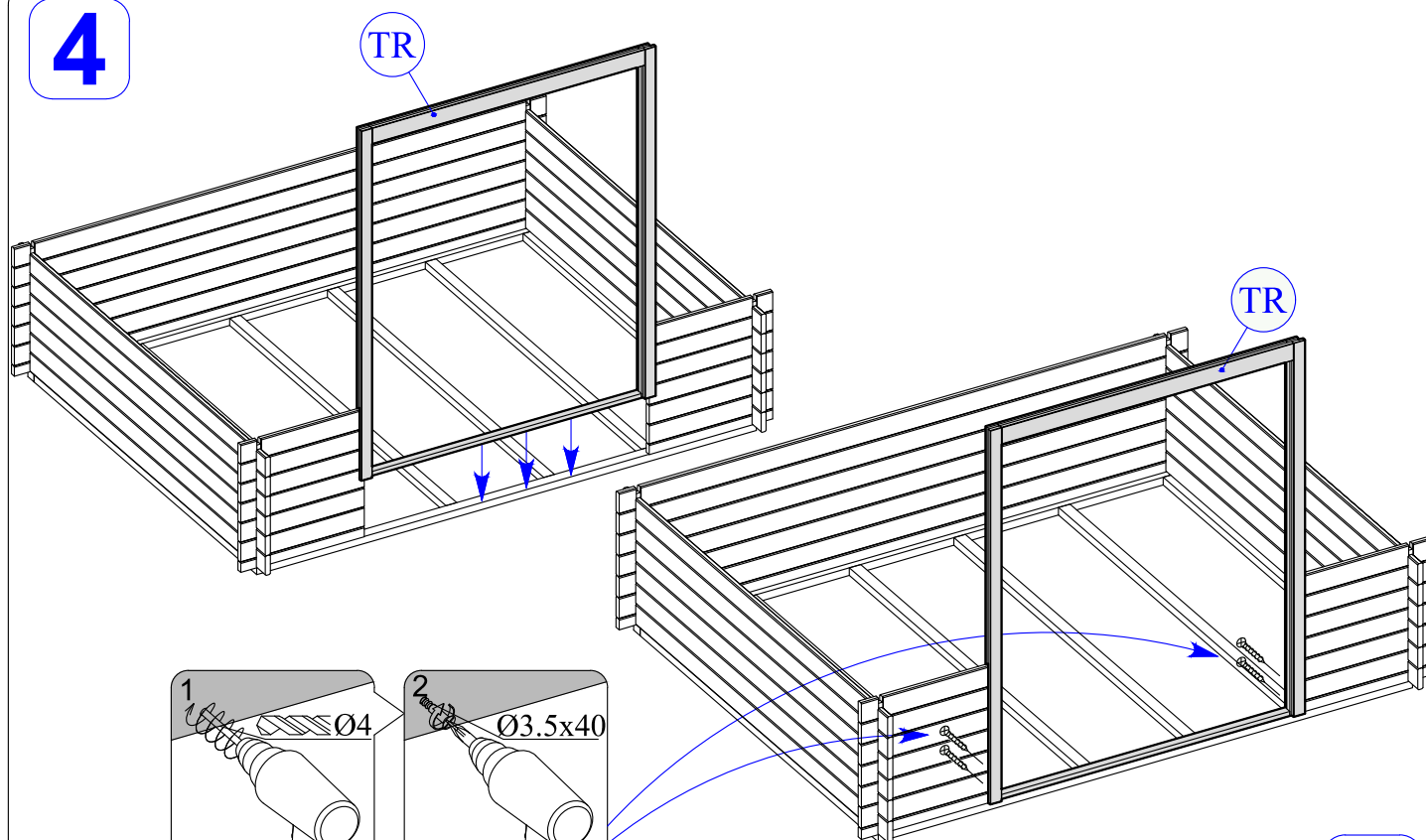
2



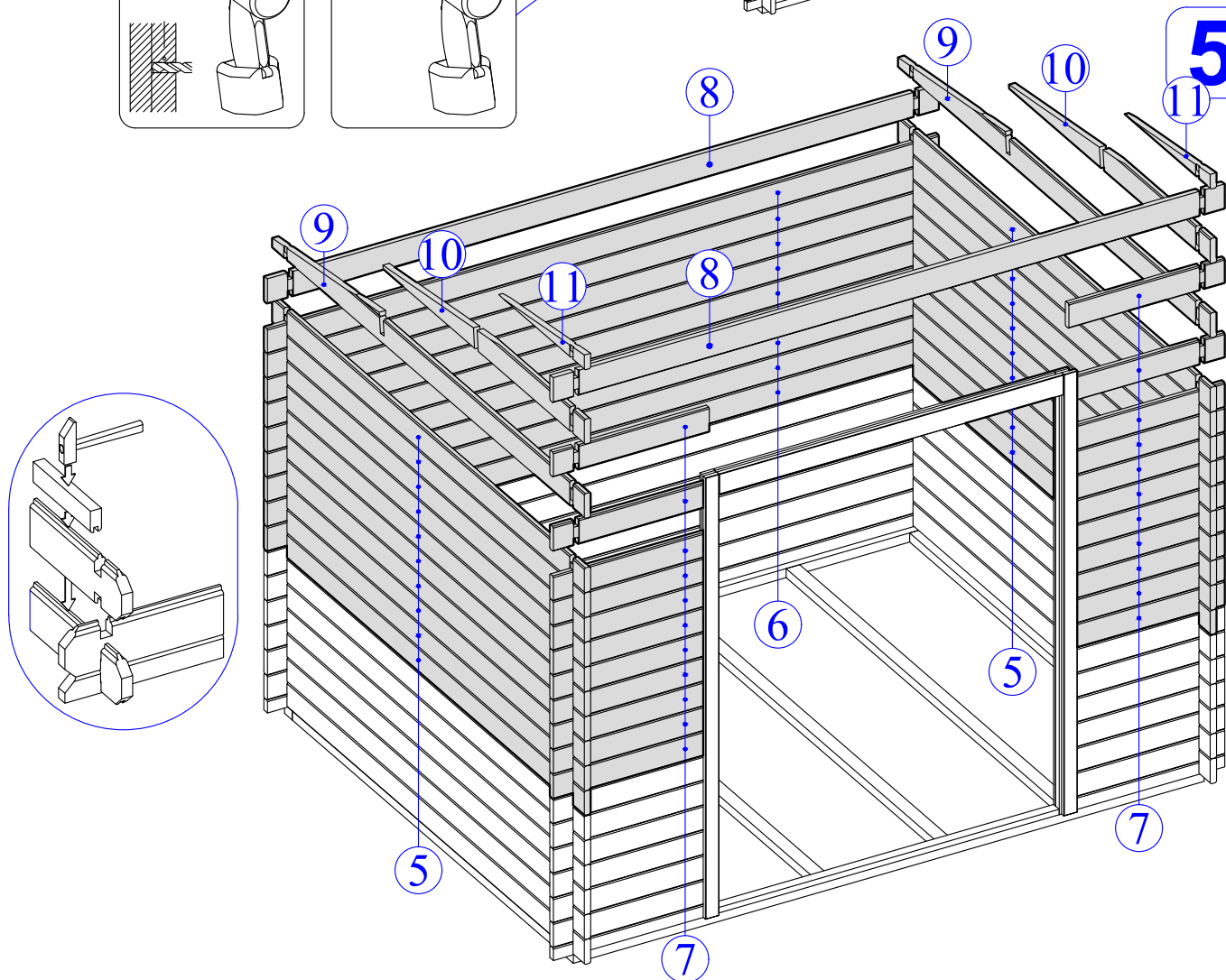
3



4



5



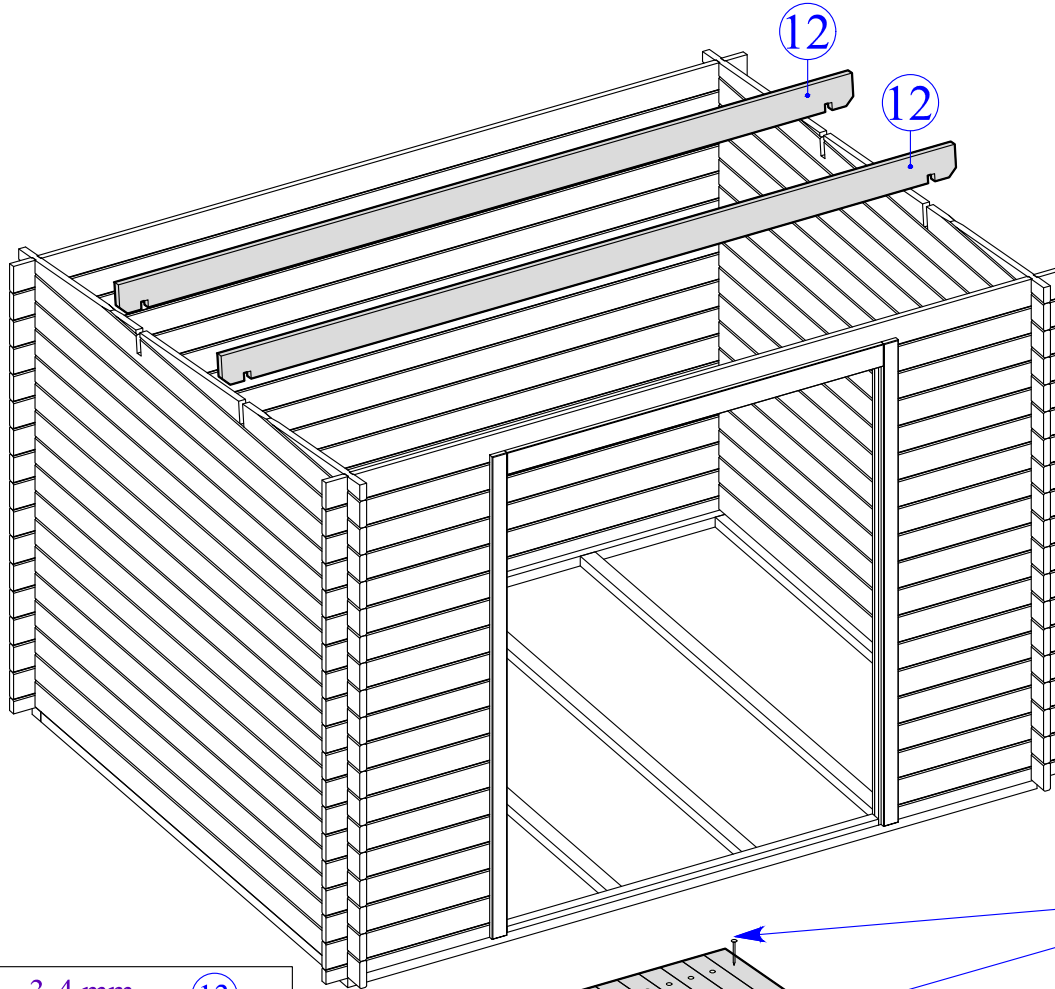
7/11

→||←28mm

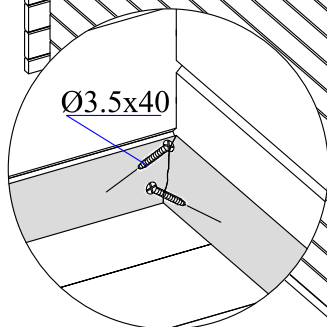
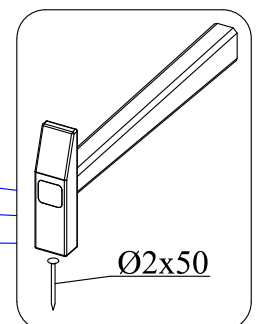
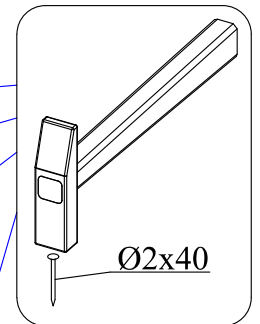
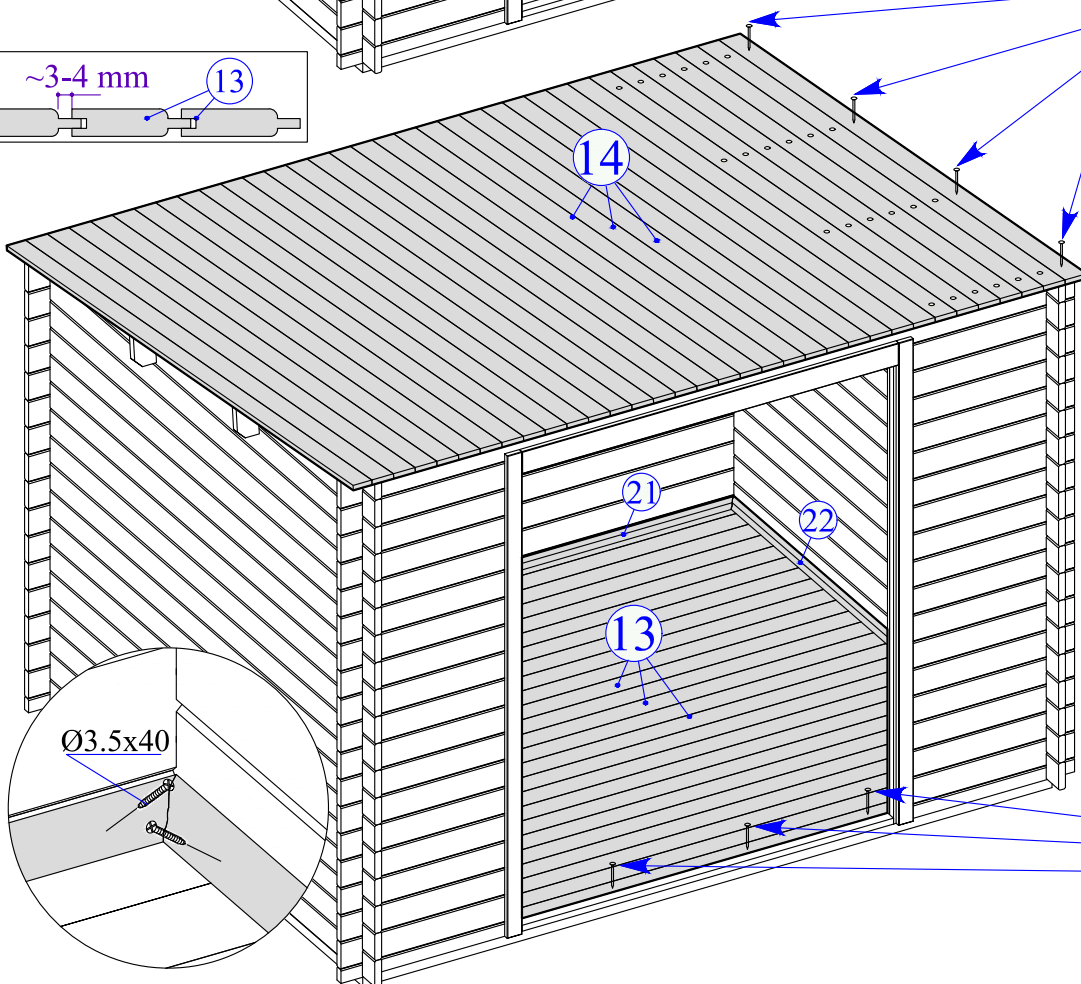
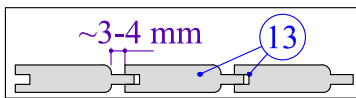
2,98 x 2,4

28234

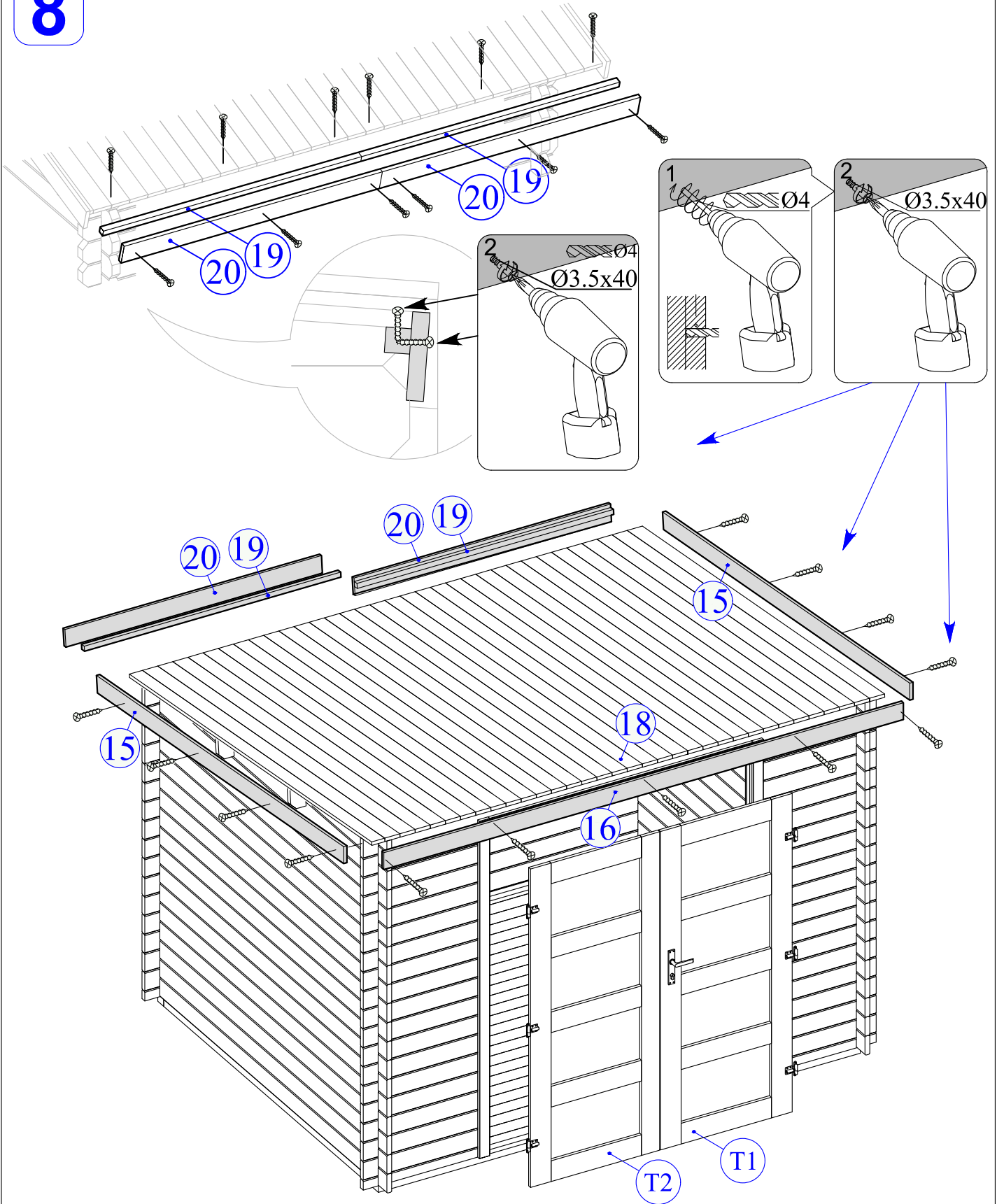
6



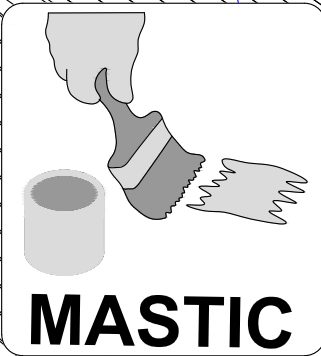
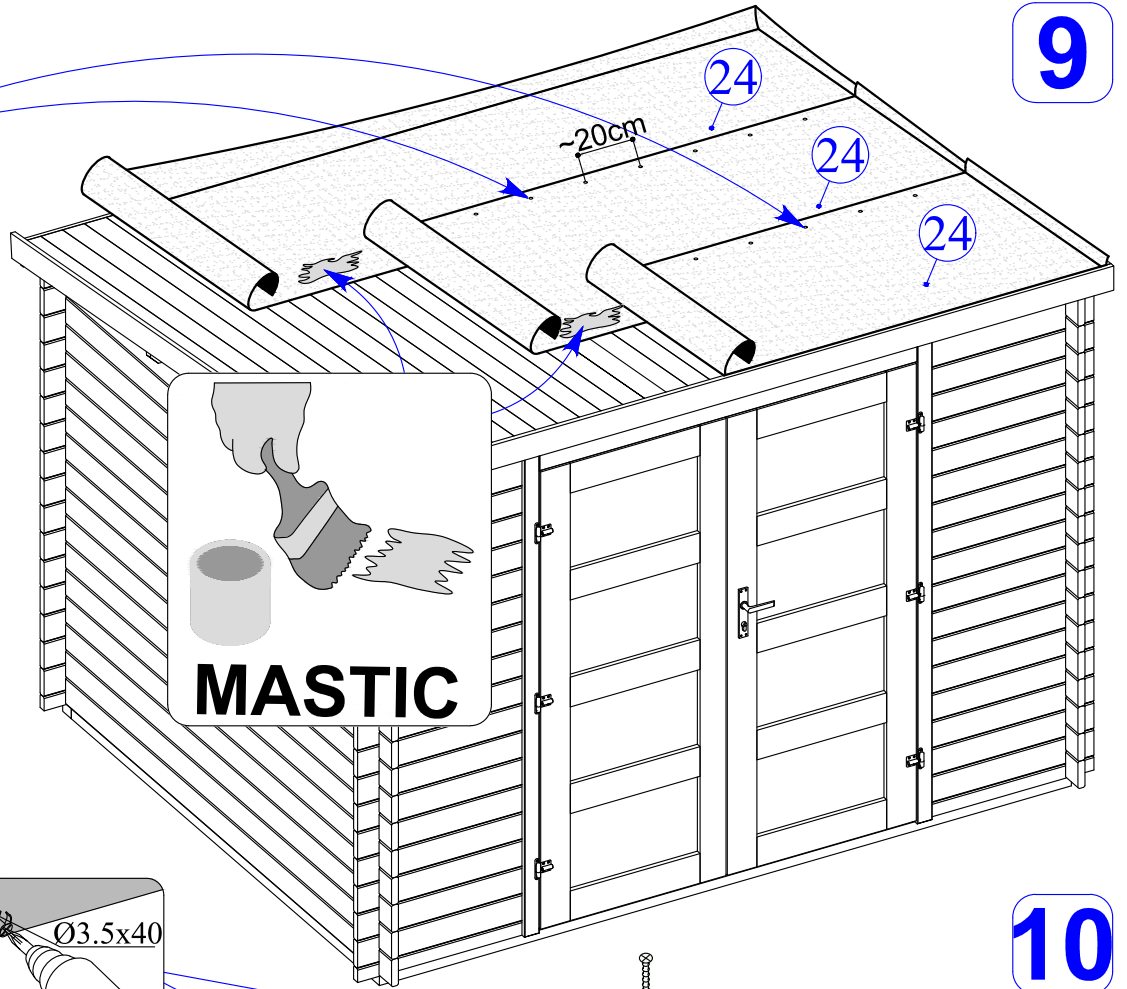
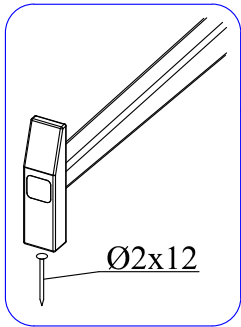
7



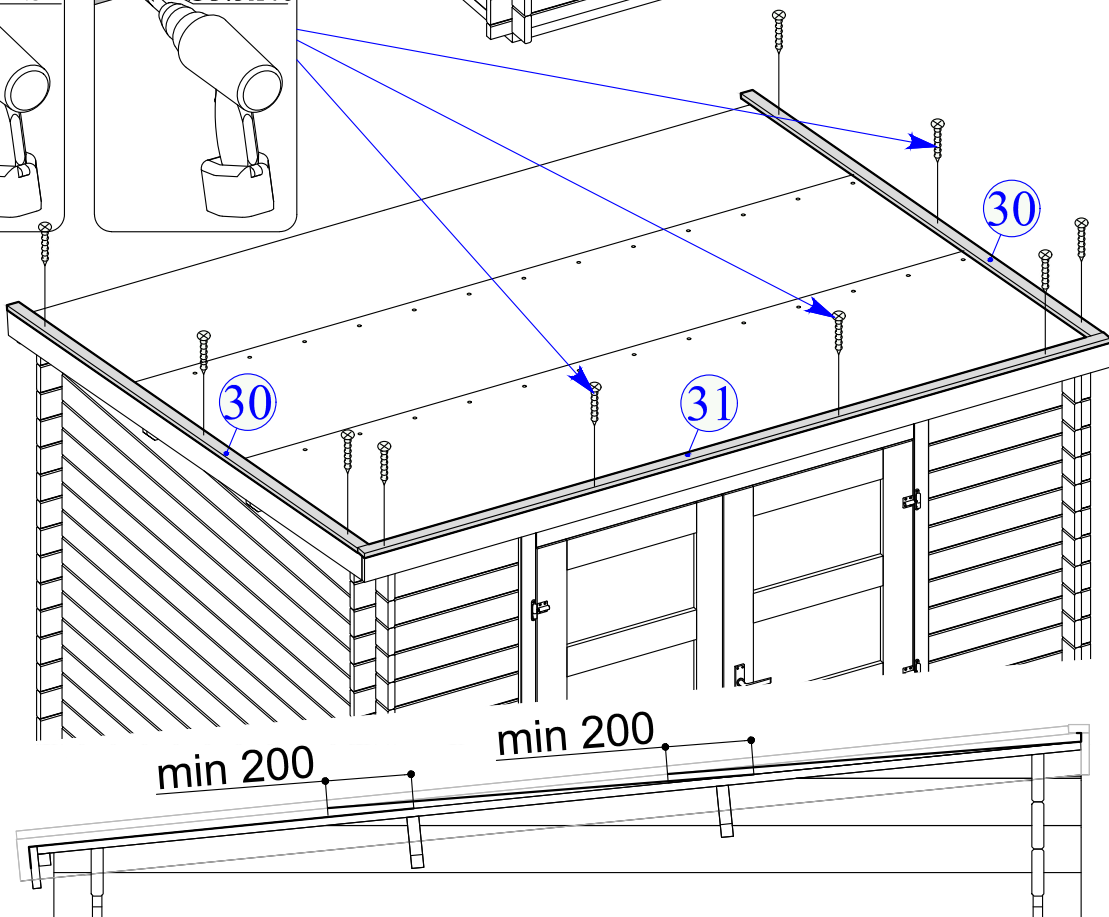
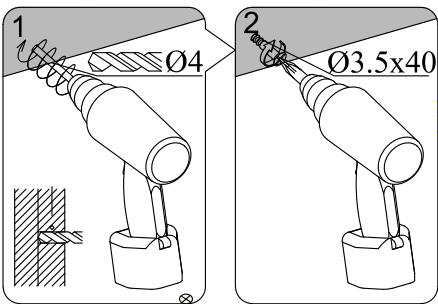
8

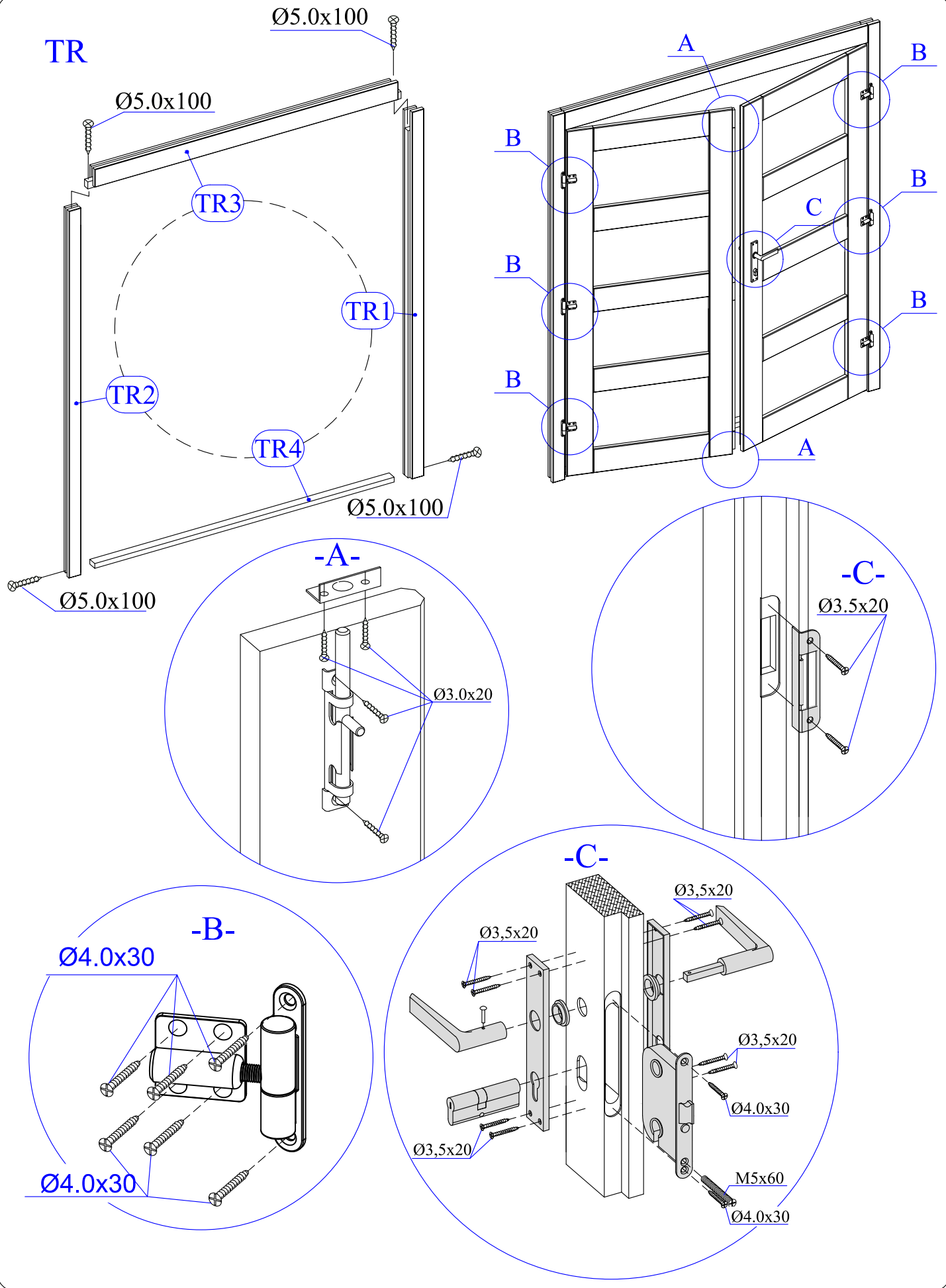


9



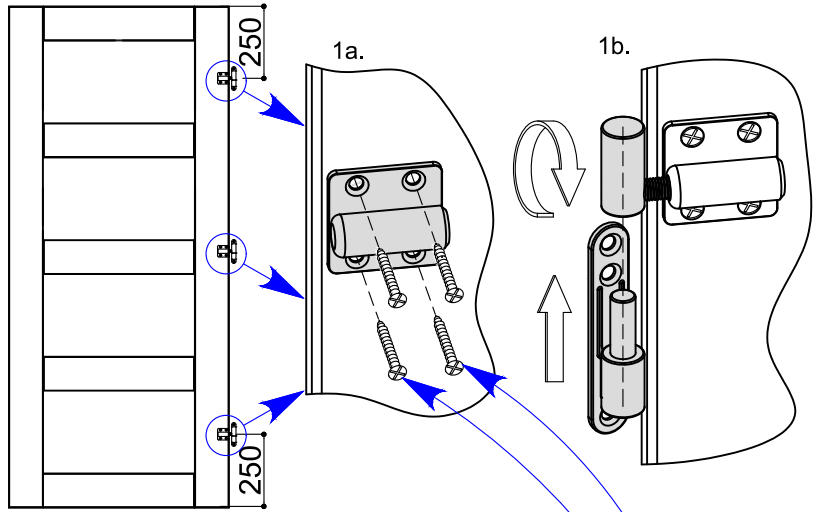
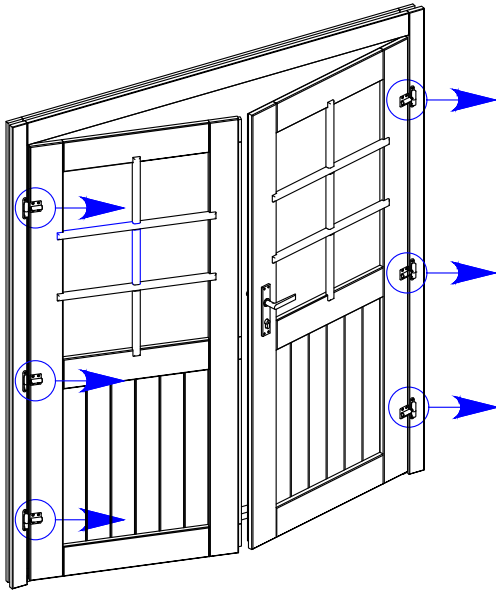
10



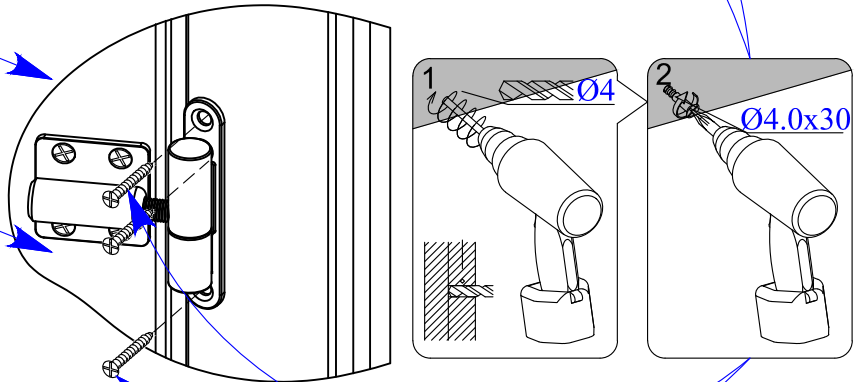
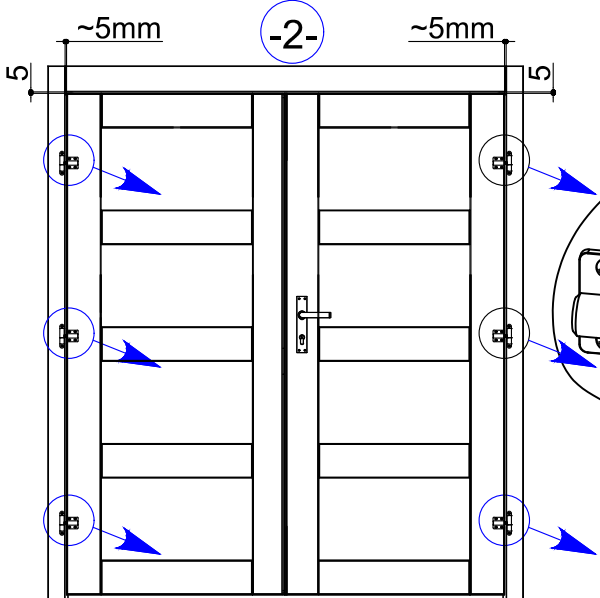


-B-

-1-



-2-



-3-

