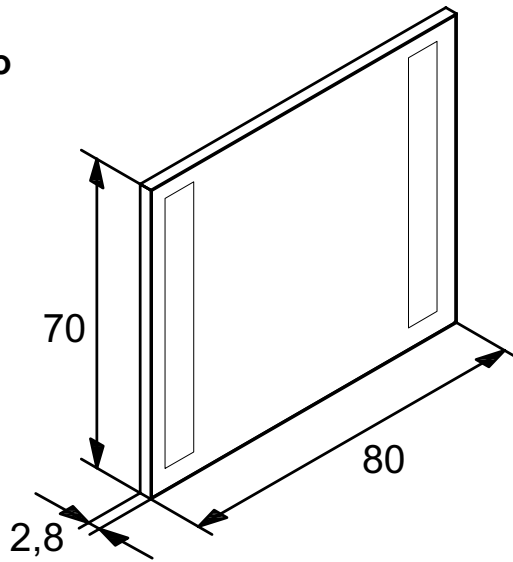


Aufbauanleitung
Istruzioni per il montaggio
Notice de montage
Assembly instructions
Montage-instructie
Uputstvo za montažu
Navodila za montažo
Felépítési utasítás
Návod k montáži
Návod na montáž
Инструкция по монтажу
Instrukcja montażu
Kurma kilavuzu
Instrucțiuni de asamblare



643348

Beachten Sie stets die Montageanleitung!!
Always observe the assembly instructions!!

DE Sehr geehrter Kunde, die Montage muss exakt nach den Anweisungen des Herstellers erfolgen, anderenfalls kann eine fehlerhafte Montage zu einem Sicherheitsrisiko und dem Verlust der Garantie führen. Zur Montage bitte eine weiche Unterlage benutzen (Decke) zum Schutz vor Kratzern. Bewahren Sie die Aufbauanleitung auf und geben diese mit dem Artikel weiter. Diese Aufbauanleitung kann auch als PDF-Datei von unserem Kundenservice angefordert werden. **Achtung! Kleinteile, Verpackungsbeutel und Folien aufgrund von Erstickungsgefahr und möglichem Verschlucken von Babys und Kleinkindern fernhalten!**

IT Gentile cliente, il montaggio va eseguito rispettando esattamente le indicazioni del produttore. In caso contrario un montaggio errato può causare rischi per la sicurezza e la perdita della garanzia. Per il montaggio si prega di utilizzare un appoggio di base (coperta) per la protezione contro i graffi. Conservare le istruzioni per il montaggio ed inoltrarli insieme all'articolo. Si può anche chiedere alla nostra Assistenza Clienti il file PDF di queste istruzioni d'installazione. **Attenzione! A causa del pericolo di inghiottimento tener lontano da neonati e bambini le parti piccole, buste da imballaggio ed fogli!**

FR Cher client, le montage doit être effectué en se conformant exactement aux instructions du fabricant, sinon le montage incorrect peut entraîner un risque pour la sécurité et la perte de la garantie. Pour effectuer le montage, utilisez un support doux (couverture) pour protéger le meuble contre les éraflures. Conserver les instructions de montage et les remettre avec cet article en cas de changement de propriétaire. Cette notice de montage est aussi disponible sous forme de fichier PDF, par simple demande à notre service clientèle. **Attention! Maintenir les petites pièces, le sachet d'emballage et le film hors de portée des bébés et des petits enfants en raison du risque d'étouffement et de d'avalement!**

EN Dear Customer, the item must be assembled exactly in accordance with the manufacturer's instructions. Otherwise, possible assembly errors may pose a safety risk and result in the loss of the guarantee. Please use a soft surface for installation (e.g. a blanket) in order to avoid scratches. Keep these assembly instructions and pass on with the unit. These assembly instructions can also be obtained from our customer service department as a PDF file.

Warning! Keep small parts, packaging bags and film out of reach of babies and small children. Risk of suffocating and swallowing!

NL Geachte klant, de montage moet precies volgens de instructies van de producent worden uitgevoerd. Een onjuiste montage vormt een potentieel veiligheidsrisico en kan tot gevolg hebben dat de garantie komt te vervallen. Gebruik bij de montage altijd een zachte onderlaag (deken) ter voorkoming van krassen. Bewaar de assemblage-instructies en geef deze door met het artikel. Deze montage-instructie kan ook als PDF-bestand worden aangevraagd bij onze klantenservice. **Let op! Houd kleine onderdelen, verpakkingzakken en folies uit de buurt van babies en kleine kinderen, wegens verstikkingsgevaar en het risico op inslikken!**

HR Cijenjeni kupče, montaža se mora izvršiti točno prema uputstvu proizvođača; neispravna montaža može izazvati sigurnosni rizik i gubitak garancije. Koristite mekanu podlogu (pokrivač) za montažu, kao zaštitu od ogrebotina. Sačuvajte uputu o montaži i dajte ju dalje s artiklom. Uputstvo za montažu možete zatražiti u našem servisu za kupce i kao PDF-datoteku. **Pozor! Sitni dijelovi, omot pakiranja i folije radi opasnosti gušenja i gutanja držati podalje od dojenčadi i male djece!**

SL Spoštovani, montažo je treba opraviti točno po navodilih proizvajalca. Napačna montaža lahko ogroža varnost in ima za posledico izgubo arancije. Pri montaži uporabljajte mehko podlago (odejo) za zaščito pred opraskanjem. Shranite navodilo za montažo in ga predajte naprej skupaj z artiklom. Ta navodila za postavitve lahko dobite tudi kot PDF-datoteko po naročilu pri naši Službi za stranke. **Pozor! Zaradi nevarnosti zadušitve in možnega zaužitja, morate majhne dele, embalažno vrečko in folije držati izven dosega dojenčkov in majhnih otrok!**

HU Tisztelt Vásárlónk! A bútor pontosan a gyártó utasításai szerint kell összeszerelni, mert egyéb esetben a helytelen összeszerelés biztonsági kockázatot jelent és a garancia elvesztéséhez vezethet. A szerelést az összekarcolódás elkerülésére puha alapon (pl. takarón) végezze. Tegye el a beépítési bevezetőt, és adja tovább ezzel az árucikkkel. Ezt az összeszerelési útmutatót kérésére ügyfélszolgálatunk pdf-fájl formájában is rendelkezésére bocsátja. **Figyelem! A fulladás veszélye és a lehetséges lenyelés miatt tartsa távol az apró alkatrészeket, a csomagoló zacskót és a fóliákat a kisbabáktól és kis gyermekektől!**

CS Vážení zákazníci, montáž je třeba provádět přesně podle pokynů výrobce; nesprávná montáž může představovat bezpečnostní riziko a být důvodem pro zánik záruky. Montáž provádějte na měkké podložce (např. dece), abyste nepoškrábali podlahu. Uchovejte montážní návod a dbejte následujících odstavců. Tento montážní návod si můžete vyžádat v našem servisním středisku také ve formátu PDF. **Pozor! Neponechávejte v blízkosti malých dětí malé části, obalové sáčky a fólie, mohou představovat nebezpečí udušení a možného splnění!**

SK Vážení zákazník, montáž sa musí vykonať presne podľa pokynov výrobcu, v inom prípade môže byť nevhodná montáž predstavovať bezpečnostné riziko a môže viesť k strate záruky. Na montáž použite mäkkú podložku (deku), aby ste nábytok chránili pred poškrábaním. Odložte si návod na montáž a príp. ho odovzdajte spolu s výrobkom ďalej. Tento návod na montáž si môžete vyžádať od nášho zákazníckeho servisu aj vo forme pdf-súboru. **Pozor! Odkladajte drobné diely, obalové vrečko a fólie mimo dosahu malých detí z dôvodu rizika ich zadusenía a možnosti prehltnutia!**

RU Уважаемый клиент, Монтаж должен осуществляться в точности согласно указаниям изготовителя - в противном случае неправильный монтаж может привести к риску в плане безопасности и к утрате гарантии. Для монтажа воспользуйтесь дополнительной мягкой поверхностью (одеялом) для защиты от царапин. Сохраните Инструкцию по сборке. Это руководство по сборке / монтажу возможно запросить и в виде файла формата PDF через нашу сервисную службу. **Предупреждение: устраняйте от младенцев и маленьких детей упаковочный материал, все мелкие детали, пакеты и пленки!**

PL Szanowny Kliencie! Montaż należy wykonać ściśle według instrukcji producenta, w przeciwnym razie błędny montaż może spowodować zagrożenie bezpieczeństwa i utratę gwarancji. Montaż należy wykonać na miękkim podłożu (koc) w celu ochrony przed zarysowaniem. Starannie przechowywać instrukcję montażu i przekazać ją wraz z produktem kolejnemu użytkownikowi. Niniejszą instrukcję montażu można zamówić w naszym serwisie klienta także jako plik PDF. **Uwaga: Ze względu na niebezpieczeństwo uduszenia drobne części, worki i folie opakowaniowe trzymać z dala od niemowląt i małych dzieci.**

TR Sayın müşterimiz, montaj çalışmalarını üreticinin talimatlarına tam uymak suretiyle gerçekleştirilmelidir. Aksi takdirde hatalı bir montaj güvenlik riskine ve garanti kaybına yol açabilir. Çizikleri önlemek için montaj sırasında lütfen yumuşak bir altlık (örtü) kullanın. Kurma kilavuzunu saklayın ve ürünü birlikte sizden sonraki sahibine teslim edin. Bu kurulum kilavuzunun PDF dosyasını müşteri hizmetlerimizden talep edebilirsiniz. **Dikkat: Küçük parçalar, ambalaj poşeti ve folyolar olası boğulma ve yutma tehlikesi nedeniyle bebeklerden ve küçük çocuklardan uzak tutulmalıdır.**

RO Stimate client, montarea trebuie executată întocmai conform indicațiilor producătorului. În caz contrar, un montaj defectuos poate atrage după sine riscuri de siguranță și anularea garanției. Pentru montare folosiți un suport moale (pătură) pentru a proteja mobilierul împotriva zgârierii. Păstrați instrucțiunile de asamblare și transmiteți-le împreună cu articolul. Aceste indicații de montare pot fi solicitate compartimentului nostru de deservire a clienților inclusiv sub formă de fișier PDF. **Ateție: nu țineți piesele mici, pungile de ambalaj și foliile la îndemâna bebelușilor și a copiii mici, întrucât există pericol de asfixiere și de înghițire.**

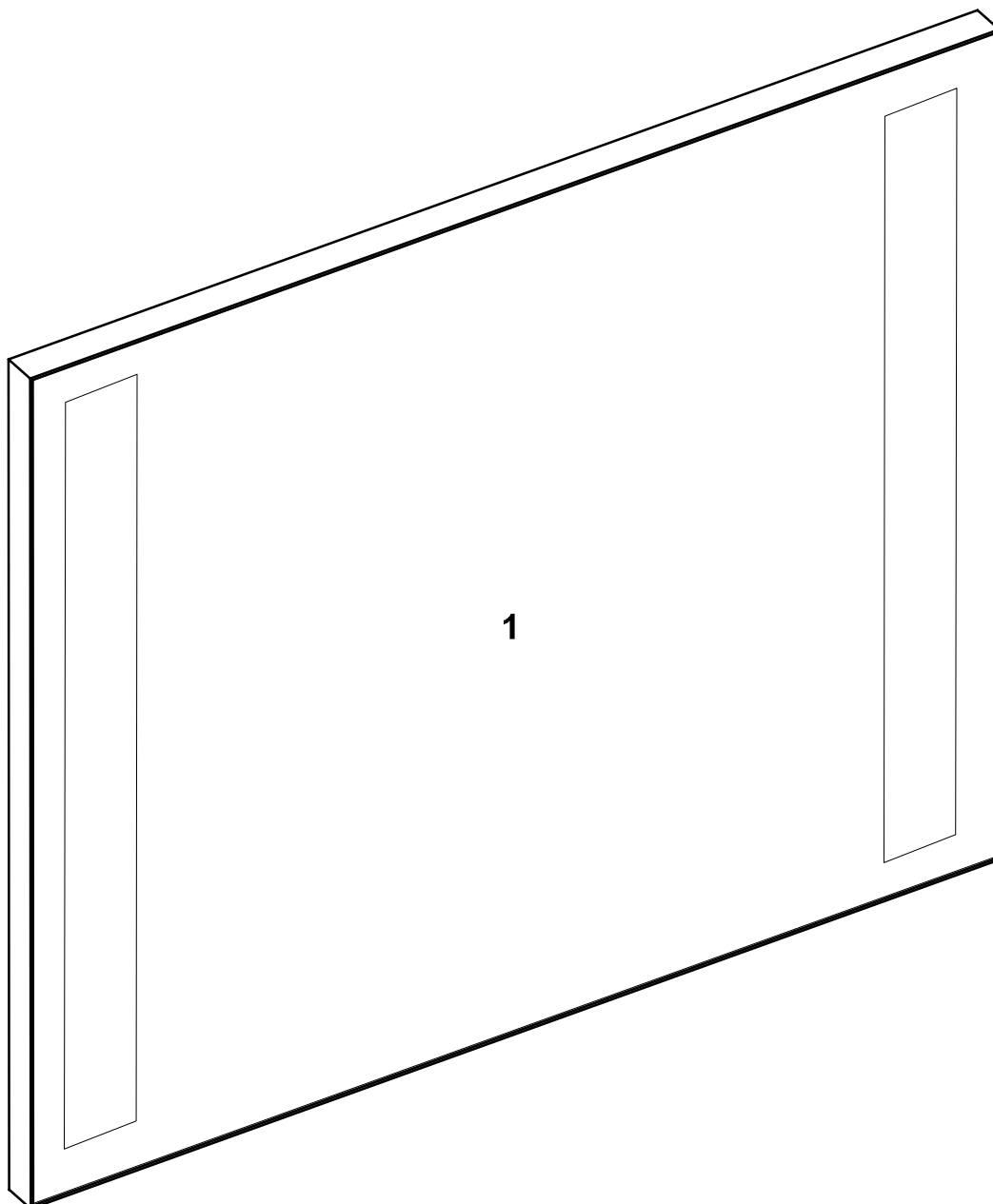
Wilhelm Schildmeyer GmbH & Co. KG
Sachsenweg 55
32547 - Bad Oeynhausen
Germany

Artikel-Nr. / Nr. articolo / Réf. d'article / Article no. /
Artikelnr. / proizvod br. / Artikel št. / Cikkszám /
Výrobek č. / Číslo artikla / Номер Артикула /
Nr wyrobu / Ürün No. / Nr. articol

643348



Ø 8 mm

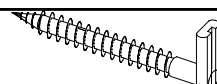


Bevor Sie mit dem Aufbau beginnen, überprüfen Sie anhand der Abbildungen die Vollständigkeit und Unversehrtheit der Bauteile!

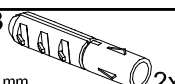


Before starting the assembly, please check the contents for completeness and integrity according to the images!

2



3



2x 8 mm

DE Bestimmungsgemäßer Gebrauch: Dieses Möbel ist ausschließlich zur Aufbewahrung von Textilien und Bedarfsgegenständen in privaten Haushalten konstruiert.

Montagehinweise: Vor dem Bohren den Verlauf von Strom- und Wasserleitungen unbedingt überprüfen und berücksichtigen! Bei der Wandmontage ist darauf zu achten, dass der Schrank nicht auf leitfähigen Oberflächen und nur am festen Mauerwerk montiert wird. Das beiliegende Montagematerial ist geeignet für übliches, festes Mauerwerk. Informieren Sie sich vor der Wandmontage über das geeignete Montagematerial für Ihre Wand und tauschen Sie es ggf. aus.

Achtung: Der elektrische Anschluss muss durch eine qualifizierte Fachkraft unter Berücksichtigung der nationalen Vorschriften z.B. DIN-VDE-Vorschrift 0100 Teil 701, IEC 60364-7-701 oder HD 60364-7-701 erfolgen. Bei Nichtbeachtung der nationalen Vorschriften wird jegliche Haftung unsererseits ausgeschlossen! Bitte beachten Sie, dass die Installation im Badezimmer nur außerhalb der Schutzbereiche 0 bis 2 gemäß der oben genannten VDE-Vorschrift zulässig ist. In Räumen mit Badewanne oder Dusche muss der Stromkreis mit einer Fehlerstrom-Schutzeinrichtung (RCD) mit einem Bemessungsdifferenzstrom nicht größer als 30 mA geschützt sein.

Hinweis LED Beleuchtung: Die verwendeten LED Leuchtmittel haben eine extrem hohe Lebensdauer von über 30.000 Stunden, daher ist der Austausch des Leuchtmittels nicht vorgesehen. Bei einem Defekt muss ggf. die Stromversorgung oder die Lampe ausgetauscht werden. In einem solchen Fall nehmen Sie bitte Kontakt mit unserem Service auf. Diese Beleuchtung ist nicht für den Betrieb mit einem Dimmer geeignet!

Entsorgung: Die Verpackung besteht aus recyclingfähigen Materialien. Entsorgen Sie diese umweltgerecht entsprechend den regional geltenden Vorschriften. Werfen Sie das Produkt am Ende seiner Lebensdauer nicht in den Hausmüll. **Trennen Sie bitte vor der Entsorgung die Elektrobauteile von dem Möbel. Fragen Sie Ihre kommunale Verwaltung nach Möglichkeiten einer umweltgerechten Entsorgung.**

Wartung: Bitte alle Schraubverbindungen in regelmäßigen Zeitabständen überprüfen und nachziehen. Lose Schraubverbindungen führen zu einer Beeinträchtigung der Sicherheit.

Pflegehinweise: Verwenden Sie zur Reinigung Ihrer Badmöbel und Spiegelschränke grundsätzlich weiche, leicht angefeuchtete Tücher oder Leder. Achten Sie darauf, dass alle Teile nach Gebrauch oder Reinigung trocken gerieben werden. Vermeiden Sie den Einsatz von scheuernden oder lösungsmittelhaltigen Zusätzen und Microfasertüchern. Beachten Sie, dass manche Kosmetika in konzentrierter Form zu Materialschäden führen können, wenn sie nicht sofort abgewischt werden. Bitte entfernen Sie umgehend stehende Feuchtigkeit und vermeiden Sie Kondensatbildung. Da derartige Schäden nicht durch die Garantie abgedeckt sind, bitten wir, diese Hinweise zu beachten, damit Sie länger Freude an Ihrem Produkt haben. Pflegehinweise zu den einzelnen Materialien erhalten Sie auch auf unserer Homepage unter: www.w-schildmeyer.de

IT Uso regolamentare: Questo mobile è costruito esclusivamente per capi d'abbigliamento e oggetti d'uso comune in abitazioni private.

Indicazioni per il montaggio: Prima di effettuare la perforazione controllare e rispettare assolutamente il percorso delle condutture della corrente e dell'acqua! Nel caso del montaggio a muro fare attenzione affinché l'armadio non venga montato su superfici conduttrici e che sia montato solamente sulla parete stabile. Il materiale di montaggio incluso è adatto per pareti stabili comuni. Informatevi prima del montaggio sulla parete in merito al materiale adatto per la Vostra parete e, se necessario, sostituitelo.

Istruzioni per il collegamento elettrico: Incaricare solo un professionista qualificato per le operazioni di posa, allaccio e stacco (d) alla rete di alimentazione attenendosi ai regolamenti nazionali in vigore come ad es. DIN-VDE 0100, Parte 701, IEC 60364-7-701 oppure HD 60364-7-701. Si precisa che è esclusa qualsiasi forma di responsabilità in caso di negligenza, imperizia od inosservanza di regolamenti! Va notato che l'installazione in un bagno è consentita solo al di fuori delle zone 0, 1 e 2 secondo la norma VDE sopra indicata. Nei locali con una vasca da bagno o una doccia, il circuito elettrico deve avere un sistema di protezione contro la corrente di guasto (interruttore differenziale) con una differenza di corrente misurata non superiore a 30 mA.

Nota sull'illuminazione a LED: Le lampade a LED utilizzate hanno una lunghissima durata di funzionamento di oltre 30.000 ore, pertanto non si prevede di doverle sostituire. In caso di guasto bisogna cambiare la lampada o l'alimentazione di corrente. In questo caso dovete rivolgervi al nostro servizio assistenza. Questo mezzo d'illuminazione non è adatto all'impiego con un regolatore d'intensità luminosa ("dimmer")!

Smaltimento: L'imballaggio consiste da materiale riciclabile. Smaltirlo rispettando le normative regionali vigenti e secondo la tutela dell'ambiente. Alla fine della durata del prodotto non smaltirlo insieme ai rifiuti domestici. **I componenti elettrici vanno staccati dal mobile prima dello smaltimento. Chiedere all'amministrazione comunale delle informazioni sulle possibilità di smaltimento conforme alla tutela dell'ambiente.**

Istruzioni per la manutenzione: Controllare periodicamente il serraggio di tutti i raccordi filettati e, se allentati, serrarli di nuovo. Raccordi filettati allentati compromettono la sicurezza.

Indicazioni per la cura: Per la pulizia di mobili e armadietti a specchio bisogna sempre usare pelle o panni morbidi leggermente inumiditi. Dopo l'uso e la pulizia bisogna strofinare e asciugare tutte le parti dei mobili. Non usare additivi e panni in microfibra abrasivi o che contengono solventi. Per la cura dei mobili va notato che alcuni cosmetici in forma concentrata possono danneggiare i materiali se non vengono puliti subito. Togliere immediatamente le tracce d'umidità ed evitare la formazione di condensa. La garanzia non copre questi danni; pertanto si prega di rispettare queste istruzioni per godere più a lungo dei nostri prodotti. Le istruzioni per la cura dei vari materiali si trovano anche nella nostra homepage: www.w-schildmeyer.de

FR Emploi conforme à l'usage prévu: Ce mobilier est conçu exclusivement pour le rangement de textiles et de produits d'utilisation courante dans les ménages privés.

Recommandations de montage: Avant d'effectuer les perçages, vérifiez toujours l'emplacement des circuits électriques et des réseaux de plomberie et tenez-en compte! Lors du montage mural, veillez à ce que l'armoire ne soit pas installée sur des surfaces conductrices, mais seulement sur de la maçonnerie stable. Le matériel de montage ci-joint est adapté à la maçonnerie stable courante. Avant d'effectuer le montage au mur, renseignez-vous pour savoir si le matériel de montage est approprié à votre mur et remplacez-le si nécessaire.

À noter pour l'installation électrique : le raccordement électrique doit être effectué par un spécialiste qualifié, en tenant compte des dispositions en vigueur dans le pays d'utilisation, par ex. les normes électrotechniques DIN-VDE 0100 partie 701, CEI 60364-7-701 ou HD 60364-7-701. Nous déclinons toute responsabilité en cas de non-respect des dispositions en vigueur dans le pays d'utilisation. Veuillez noter que l'installation dans la salle de bains est admissible uniquement hors des zones protégées 0 à 2 conformément à la réglementation VDE précitée. Dans les pièces équipées d'une baignoire ou d'une douche, le circuit électrique doit être protégé par un dispositif de protection différentielle (RCD) avec un courant différentiel résiduel ne dépassant pas 30 mA.

Remarque - Éclairage à LED: Les moyens d'éclairage à LED utilisés ont une durée de vie extrêmement longue, de plus de 30 000 heures, par conséquent il n'est pas prévu d'échanger le moyen d'éclairage. En cas de défaut, il faut si nécessaire échanger l'alimentation électrique ou la lampe. Dans un tel cas, veuillez prendre contact avec notre SAV. Cet éclairage ne convient pas au fonctionnement avec un variateur de lumière !

Élimination: L'emballage est fabriqué en matériaux recyclables. Veuillez éliminer ceux-ci dans le respect de l'environnement en suivant les directives légales en vigueur. Ne pas jeter le produit dans les déchets ménagers en fin de vie. **Avant la mise au rebut, veuillez séparer le meuble de ses composants électriques. Veuillez consulter les autorités communales pour les possibilités d'élimination dans le respect de l'environnement.**

Remarque: contrôler à intervalles réguliers tous les raccords à vis et les resserrer si nécessaire. Les raccords à vis desserrés compromettent la sécurité.

Conseils d'entretien: Pour nettoyer vos meubles et vos armoires de toilette, veuillez toujours utiliser des chiffons doux ou peaux de chamois légèrement humides. Veillez à bien essuyer tous les éléments après l'usage ou le nettoyage. Évitez l'emploi de nettoyeurs abrasifs ou contenant des solvants et l'emploi de chiffons en microfibras. Notez que certains produits cosmétiques sous forme concentrée sont susceptibles d'endommager les matériaux, si l'on ne les essuie pas immédiatement. Veuillez éliminer immédiatement toute humidité stagnante et éviter la formation de condensat. Étant donné que des dommages de ce type ne sont pas couverts par la garantie, nous recommandons de respecter ces conseils d'entretien, pour que vous profitiez plus longtemps de votre produit. Vous trouverez aussi des conseils d'entretien concernant chaque matériau sur notre site Internet, à l'adresse suivante: www.w-schildmeyer.de

EN Intended use: This piece of furniture is designed exclusively for storing textiles and commodity goods in private households.

Assembly instructions: Before drilling it is essential to check and take into account the position of electricity cables and water pipes! In the case of wall installation it must be ensured that the unit is not mounted on conducting surfaces and only on solid masonry. The installation material supplied is suitable for standard, solid masonry. Before wall installation please check which installation material is suitable for your wall and exchange it if necessary.

Note on electrical installations: Only a qualified electrician may establish the electrical connection in compliance with national regulations in force, e.g. DIN-VDE regulation 0100, part 701, IEC 60364-7-701 or HD 60364-7-701. We do not accept any liability in case of non-observance of the national regulations. Please note that the item may only be installed in a bathroom outside protection areas 0 to 2 in accordance with the aforementioned VDE rule. In rooms fitted with a bath or shower, the circuit must have a residual current operated device (RCD) with a rated value of not more than 30 mA.

Note on LED lighting: The LED lamps used have an extremely long service life of over 30,000 hours, which is why there is no provision for replacing the lamp. In the event of a defect, either the power supply or the luminaire must be replaced. In such cases please contact our service organisation. This lighting equipment is not suitable for operation with a dimmer switch!

Disposal: The packaging consists of recyclable materials. Please dispose of the packaging in accordance with your valid local regulations in an environmentally friendly manner. At the end of its useful life, do not dispose of the product with the household waste. **Please remove all electrical components from your item of furniture before disposal. Ask your communal administration for possibilities of an environmentally sound disposal.**

Maintenance instructions: Please regularly check and tighten all screwed connections. Loose connections may cause a safety risk.

Care instructions: Always use slightly moistened cloths or leather to clean your furniture and mirror cabinets. Make sure that all parts are wiped dry after use or cleaning. Avoid abrasive substances or substances containing solvents and do not use microfibre cloths. Please note that some highly concentrated cosmetics can cause damage to the material if they are not wiped off immediately. Remove any surrounding moisture immediately and avoid allowing condensation to build up. Because such damage is not covered by the guarantee, we would ask you to follow these instructions carefully to ensure that you enjoy your product for many years to come. For care instructions for the individual materials, please visit our homepage at: www.w-schildmeyer.de

NL Gebruik volgens de voorschriften: Dit meubel is uitsluitend ontworpen voor het opbergen van textiel en gebruiksartikelen en bedoeld voor particulier gebruik.

Montagevoorschriften: Voor het boren moet altijd gecontroleerd worden waar elektriciteitskabels en waterleidingen lopen! Bij de wandmontage moet erop gelet worden dat de kast niet tegen geleidende oppervlakken en alleen aan vaste muren wordt gemonteerd. Het meegeleverde montage materiaal is geschikt voor normale, vaste muren. Informeer voor de wandmontage naar het geschikte montage materiaal voor uw muur en vervang dit eventueel.

Opmerking m.b.t. de elektrische installatie: de elektrische aansluiting moet door een vakman worden uitgevoerd, met inachtneming van de nationale regels zoals voorschrift DIN VDE 0100 deel 701, IEC 60364-7-701 of HD 60364-7-701. Indien de nationale voorschriften niet worden nageleefd, wordt iedere aansprakelijkheid van onze kant uitgesloten! Bedenk dat een installatie in de badkamer uitsluitend buiten de veiligheidszones 0 t/m 2 conform de bovengenoemde VDE-bepaling is toegestaan. In ruimtes met badkuip of douche moet het circuit beveiligd zijn met een aardlekschakelaar (RCD) met een verschilstroom van maximaal 30 mA.

Opmerking led-verlichting: De gebruikte led-lampjes hebben een extreem lange levensduur van meer dan 30.000 uur, daarom is het vervangen van lampjes niet beoogd. Bij een defect moet eventueel de stroomvoorziening of de lamp worden vervangen. Neem in dit geval contact op met onze serviceafdeling. Deze verlichting is niet geschikt voor gebruik met een dimmer!

Verwijdering: De verpakking bestaat uit recycleerbare materialen. Verwijder ze op milieuvriendelijke wijze, overeenkomstig de plaatselijk geldende voorschriften. Gooi het product aan het eind van zijn levensduur niet in het huisvuil. **Het meubel a.u.b. gescheiden naar afvalsoort verwijderen. Informeer bij uw gemeentelijke instanties naar de mogelijkheden voor milieuvriendelijke verwijdering.**

Onderhoudsinformatie: Alle schroefverbindingen a.u.b. in regelmatige afstanden controleren en vaster draaien. Te losse schroefverbindingen kunnen de veiligheid beïnvloeden.

Onderhoudsvoorschriften: Gebruik voor het reinigen van uw meubels en spiegelkasten altijd een zachte, licht vochtige doek of zeem. Let erop dat alle delen na het gebruik of de reiniging worden droogemaakt. Gebruik geen schurende middelen, producten die oplosmiddelen bevatten of microvezeldoekjes. Bedenk dat sommige cosmetica in geconcentreerde vorm schade aan het materiaal kunnen toebrengen, indien ze niet onmiddellijk worden afgeveegd. Verwijder staand vocht a.u.b. onmiddellijk en voorkom condensvorming. Aangezien dergelijke schade niet onder de garantie valt, verzoeken wij u rekening te houden met deze informatie, zodat u langer plezier zult beleven aan uw product. De onderhoudsvoorschriften voor de verschillende materialen vindt u ook op onze website: www.w-schildmeyer.de

HR Primjena prema namjeni: Taj namještaj je konstruiran isključivo za čuvanje tekstilne robe i predmeta za potrebu u privatnim domaćinstvima.

Upute za montažu: U svakom slučaju prije bušenja ispitati i uzeti u obzir tok struje i vode! Prilikom montaže na zidu obratiti pažnju da će se ormar montirati samo na čvrstom zidu i da se ne stavi na vodljive površine. Priloženi montažni materijal je prikladan za uobičajeni, čvrsti zid. Prije montaže na zid svakako se informirajte o prikladnom montažnom materijalu i izmijenite ga kada je to potrebno.

Uputa za elektroinstalaciju: Električni priključak mora uraditi kvalificirana stručna osoba koja će uzeti u obzir nacionalne propise, npr. DIN-VDE-propis 0100 dio 701, IEC 60364-7-701 ili HD 60364-7-701. Ukoliko se ne uzmu u obzir nacionalni propisi, isključujemo svaku garanciju! Molimo obratite pozornost na to da je instalacija u kupaonici samo izvan zaštitnih područja 0 do 2 prema VDE-propisu koji je gore naveden. U prostorijama s kadmom ili tušem, strujni krug mora biti zaštićen zaštitnim uređajem struje kvara (RCD) sa diferencijalnom strujom za dimenzioniranje koja nije veća od 30 mA.

Uputa LED rasvjeta: Upotrebljena LED rasvjetna sredstva imaju ekstremno veliki vijek trajanja od preko 30.000 sati, te zbog toga zamjena rasvjetnog sredstva nije predviđena. U slučaju kvara vjerojatno se moraju zamijeniti ili opskrba strujom ili žarulja. U takvom slučaju Vas molimo da stupite u kontakt s našim servisom. Ta rasvjeta nije prikladna za korištenje s regulacijom jačine svjetlosti (dimmer)!

Zbrinjavanje u otpad: Pakiranje je od materijala koji se mogu reciklirati. Zbrinite ga ekološki i prema vrijedećim odredbama regije. Proizvod na kraju radnog vijeka ne bacajte u kućni otpad. **Prije zbrinjavanja, odvojite električne dijelove od namještaja.**

Raspitajte se u komunalnoj upravi o mogućnostima ekološkog zbrinjavanja.

Uputa za održavanje: Molimo da u redovnim vremenskim razmacima ispitajte i ponovno pritegnute vijčane spojeve. Labavi spojevi dovode do ugrožavanja sigurnosti.

Upute za njegu: Principijelno za čišćenje Vašeg namještaja i ormara s ogledalim upotrijebite mekane, lagano navlažene krpe ili krpe od kože. Obratite pažnju na to da sve dijelove poslije uporabe ili čišćenja osušite krpom. Izbjegavajte uporabu ribajućih dodataka i krpa od mikrovlakana ili onakvih koje sadrže otapalo. Obratite pozornost na to da neki kozmetički proizvodi u koncentriranom obliku mogu dovesti do oštećenja materijala ako se ne obrišu odmah. Stojnu vlažnost Vas molimo da čim prije uklonite i spriječite stvaranje kondenzata. Budući da takve štete nisu pokriveno garancijom, molimo da obratite pažnju na ove upute kako biste se duže vremena mogli veseliti Vašem proizvodu. Upute za njegu za pojedine materijale ćete pronaći također i na našoj internet stranici pod: www.w-schildmeyer.de

SL Namenska uporaba: To pohištvo je konstruirano samo za shranjavanje tekstila in potrebščin v privatnem gospodinjstvu.

Navodila za montažo: Pred vrtanjem obvezno preverite potek tokovnih in vodovodnih vodov in ga nato upoštevajte. Pri stenski montaži pazite, da ne boste omare montirali na prevodne površine, temveč samo na trdno zidovje. Priložen montažni material je primeren za običajne trdne zidane stene. Pred montažo na steno se pozanimajte o primernem montažnem materialu za vašo steno in priloženega po potrebi zamenjajte.

Navodila za elektroinštalacijo: Električni priključek sme izvesti samo usposobljen električar pri upoštevanju državnih predpisov, npr. predpisa DIN-VDE 0100, del 701, IEC 60364-7-701 ali HD 60364-7-701. Če se državnih predpisov ne upošteva, ne odgovarjamo za nobeno morebiti nastalo škodo! Upoštevajte, da je inštalacija v kopalnici dovoljena samo izven zaščitnih območij 0 do 2 v skladu z zgoraj imenovanim VDE-predpisom. V prostorih s kopalno kadjo ali prho mora biti tokovni krog zaščiten z napravo za zaščito proti okvarnemu toku (RCD) do 30 mA.

Navodila za LED osvetljavao: Uporabljena LED svetila imajo zelo visoko življenjsko dobo, ki znaša več kot 30.000 ur, zato svetila zato ne bo potrebno zamenjati. Pri okvari je po potrebi treba zamenjati tokovno oskrbo ali svetilko. V tovrstnem primeru se posvetujte z našim servisom. Ogledalo kabinet ni za delovanje z zatemnilnikom primerne! Ta osvetljava ni primerna za delovanje z zaslonskim stikalom!

Odstranjevanje odpadkov: Embalaža je sestavljena iz materialov, ki jih je možno reciklirati. Odstranite jih okolju primerno v skladu z lokalno veljavnimi predpisi. Izdelka po njegovi končani življenjski dobi ne odvrzite v gospodinjne odpadke. **Pred odstranitvijo med odpadke demontirajte s pohištva električne dele. Pri komunalnem podjetju se pozanimajte o okolju primernem odstranjevanju odpadkov.**

Napotek za vzdrževanje: Vse vijačne zveze preverjajte redno v enakomernih časovnih razmikih in jih po potrebi naknadno pritegnite. Netrdne vijačne zveze ogrožajo varnost.

Navodila za vzdrževanje: Pri čiščenju svojega pohištva in omar z ogledalom uporabljajte po možnosti rahlo navlažene krpe ali usnje. Pri tem pazite, da boste vse dele pohištva po uporabi ali čiščenju skrbno obrisali do suhega. Ne uporabljajte čistil, ki drgnejo površino ali ki vsebujejo topila in se izogibajte uporabi krp iz mikrovlakana. Upoštevajte, da lahko nekateri kozmetični izdelki v koncentrirani obliki poškodujejo material, če jih ne obrišete takoj s površine. Nemudoma odstranite stoječo vlago in preprečite tvorjenje kondenzata. Ker tovrstna škoda ni pokrita z garancijo, vas prosimo, da ta navodila skrbno upoštevate, da boste s svojim izdelkom dolgo zadovoljni. Navodila za nego k posameznim vrstam materialov dobite tudi na naši spletni strani pod:

www.w-schildmeyer.de

HU Rendeltetészerű használat: Ez a bútor kizárólag textíliák és használati tárgyak privát háztartásban való tárolására szolgál.

Szerelési tanácsok: Fúrás előtt feltétlenül ellenőrizze a falban lévő elektromos és csővezetékek helyét! Falra történő szerelés esetén ügyeljen arra, hogy a szekrényt ne vezetőképes felületekre, és csakis megfelelően szilárd falra szerelje. A mellékelt szerelési kellékek szokásos, szilárd falakhoz alkalmasak. A falra történő felszerelés előtt tájékozódjon az adott falhoz legalkalmasabb szerelési kellékekről, és szükség esetén a mellékelt helyett az oda illő szerelvényeket használja.

Megjegyzés a villamos bekötéshez: Az áramhálózathoz való csatlakoztatást szakember kell, hogy elvégezze a DIN-VDE-előírás 0100 701. részének, illetve az IEC 60364-7-701 vagy a HD 60364-7-701 előírásoknak megfelelően. A nemzeti előírások megsértése esetén mindennemű felelősséget kizárunk! Kérjük, vegye figyelembe, hogy a fürdőszobában való felállítás csak a 0-tól 2-ig terjedő védőterületeken, a fenti VDE (Német Elektrotechnikai és Elektronikai Egyesület) -előírásoknak megfelelően engedélyezett. Káddal vagy zuhanyzóval felszerelt helyiségekben az áramkör védeve kell legyen egy áram-védőkapcsolóval (RCD), melyre vonatkozóan a különböző áram nem nagyobb mint 30 mA.

Megjegyzés a LED megvilágításhoz: Az alkalmazott LED világítóeszközök különösen magas, 30 000 órát meghaladó élettartammal rendelkeznek, ezért a világítást cseréje nem tervezett. Meghibásodás esetén esetlegesen az áramellátást vagy a lámpát kell kicserélni. Ebben az esetben kérjük, vegye fel a kapcsolatot ügyfélszolgálatunkkal. Ehhez a világítóeszközhöz nem alkalmazható

fényerőszabályzós kapcsoló (dimmer)!

Elhelyezés: A csomagolás újra hasznosítható anyagokból áll. Ezeket a környezet védelmének és a helyileg érvényes előírásoknak megfelelően helyezze el. Az élettartama végén a terméket ne dobja a háziszemetébe. **Válassza el az elektromos komponenseket a bútortól annak hulla-dékbahelyezése előtt. Kérdezze meg a lakóhelye önkormányzatán, hogy hol tudja a környezet védelme betartásával elhelyezni.**

Karbantartás: Kérjük, ellenőrizze rendszeres időközönként a csavarokotéseket és húzza meg a csavarokat. A meglazult csavarok veszélyeztetik a készülék biztonságos használatát.

Ápolási tanácsok: A bútorok és a tükrök tisztításához csakis puha, enyhén nedves törülkönyt vagy bőrdarabot használjon. A bútor használata vagy tisztítása után törölje szárazra a teljes felületet. Na alkalmazzon habzó vagy oldószertartalmú adalékokat és mikroszálás törülköződőt! Kérjük, vegye figyelembe, hogy egyes kozmetikumok koncentrált formában anyagkárosodáshoz vezethetnek, ha nem törli le azonnal őket. Haladéktalanul távolítsa el minden keletkező fűcsát és kerülje a páralecsapódást. Mivel az ilyen úton keletkező károokra nem terjed ki a garancia, kérjük, vegye figyelembe ezt az útmutatót, hogy a termékben minél tovább lelhesse örömeit. Az egyes anyagokra vonatkozó ápolási útmutatókat honlapunkon találja: www.w-schildmeyer.de.

CS **Předepsaný účel použití:** Tento nábytek je určen výhradně k uchování textilií a předmětů běžné potřeby domácností.

Pokyny k montáži: Než začnete vrtat díry do zdi, zkontrolujte bezpodmínečně, kudy prochází elektrické vedení a vodní potrubí. V těchto místech nesmíte vrtat! Při montáži skříňky na stěnu musíte dbát na to, aby skříňka nebyla upevněna na vodivém povrchu a aby byla namontovaná pouze na pevném zdivu. Příložený montážní materiál je vhodný pro montáž do běžného, pevného zdiva. Informujte se před začátkem montáže, jaký montážní materiál je vhodný pro vaši zeď, a v případě potřeby materiál vyměňte.

Poznámka k elektroinstalaci: Elektrické zapojení musí být provedeno kvalifikovaným odborníkem při dodržení národních předpisů, např. DIN VDE 0100 část 701, IEC 60364-7-701 nebo HD 60364-7-701. Při nedodržení národních předpisů je veškerá odpovědnost z naší strany vyloučena! Instalace v koupelnách je povolena jen mimo oblasti se stupněm ochrany 0 až 2 podle shora uvedeného předpisu VDE. V místnostech s vanou nebo sprchou musí být elektrický obvod jistiťen proudovým chráničem (RCD) s vybovovacím proudem nepřesahujícím 30 mA.

Poznámka k LED svítidlům: Použitá LED svítidla se vyznačují velmi dlouhou životností přesahující 30.000 hodin, proto se výměna svítidla nepředpokládá. Při případné závadě je pak nutné vyměnit buď napájecí zdroj nebo samotnou lampu. V takovém případě kontaktujte naše servisní středisko. Toto osvětlení není určeno pro provoz se stmívačem!

Likvidace odpadů: Obaly se skládají z materiálů vhodných pro recyklaci. Likvidujte odpady šetrně k životnímu prostředí dle místních platných předpisů. Po skončení životnosti neodhazujte tento výrobek do běžného domovního odpadu. **Před likvidací zbavte nábytek elektrických součástí. Informujte se u Vaší obecné samosprávy o možnostech šetrné likvidace odpadů.**

Poznámka k údržbě: Pravidelně kontrolujte všechny šroubové spoje a dotahujte je. Uvolněné šrouby ohrožují bezpečnost.

Ošetřování: Při ošetřování nábytku a kosmetických skříněk používejte vždy měkké, mírně navlhčené hadříky nebo kůži. Po použití nebo po umytí je zapotřebí celý povrch dosucha otřít. Nepoužívejte čisticí prostředky obsahující rozpouštědla nebo takové, které by mohly povrch nábytku odřít; nepoužívejte také látky z mikrovláken. Mějte na paměti, že některé koncentrované kosmetické přípravky mohou poškodit povrchový materiál, jestliže je okamžitě neseřete. Vlhká místa ihned utřete a vyvarujte se kondenzování vlhkosti na povrchu nábytku. Protože se záruka na takové škody nevztahuje, řiďte se těmito pokyny a budete se tak moci ze svého produktu těšit mnohem déle. Pokyny k ošetřování jednotlivých materiálů naleznete také na našich internetových stránkách:

www.w-schildmeyer.de

SK **Použitie v súlade s určením:** Tento nábytok je skonštruovaný výlučne na skladovanie textílií a spotrebných predmetov v domácnostiach.

Montážne pokyny: Pred vŕtaním bezpodmienečne skontrolujte priebeh elektrických vedení a vodovodných potrubí! Pri montáži na stenu je potrebné dbať na to, aby skriňa nebola namontovaná na vodivých povrchoch a aby bola namontovaná len na pevných murivách. Priložený montážny materiál je vhodný na bežné pevné murivo. Pred montážou na stenu sa informujte o montážnom materiáli vhodnom na Vašu stenu a prípadne ho vymeňte.

Upozornenie k elektrickej inštalácii: Pripojenie na elektrinu musí vykonať kvalifikovaný odborník pri zohľadnení národných predpisov, napr. Predpis DIN-VDE 0100 časť 701, IEC 60364-7-701 alebo HD 60364-7-701. Pri nedodržaní národných predpisov je z našej strany vylúčené akékoľvek ručenie! Prosíme, rešpektujte, že inštalácia v kúpeľni je prípustná len mimo ochranných zón 0 až 2 podľa vyššie menovaného predpisu VDE. V miestnostiach s vaňou alebo sprchou musí byť prúdový okruh chránený prúdovým chráničom (RCD) s dimenzovaným rozdielovým prúdom nie väčším ako 30 mA.

Pokyny k osvetleniu LED: Používané svietidlá LED majú extrémne vysokú životnosť viac ako 30.000 hodín, preto sa s výmenou svietidla nepočíta. V prípade poruchy sa musí prípadne vymeniť zdroj prúdu alebo lampa. V takomto prípade sa prosíme, skontaktujte s našim servisom. Osvetlenie nie je vhodné na prevádzku s reostatom!

Likvidácia: Obal je vyrobený recyklovateľných materiálov. Zlikvidujte ho podľa regionálne platných predpisov tak, aby ste neškodili životnému prostrediu. Neodhodte výrobok po skončení jeho životnosti do domového odpadu. **Pred likvidáciou nábytku odstráňte z neho elektrické konštrukčné časti. Informujte sa u vašej komunálnej správy o možnostiach likvidácie výrobku spôsobom, ktorý nezaťažuje životné prostredie.**

Upozornenie pre údržbu: Prosíme, v pravidelných intervaloch kontroluje všetky skrutkové spoje a dotahujte ich. Uvoľnené skrutkové spoje ohrozujú bezpečnosť.

Pokyny ohľadom ošetrovania: Na čistenie nábytku a zrkadlových skriniek používajte zásadne mäkké, zľahka navlhčené handry alebo kožu. Dbajte na to, aby ste všetky časti po použití alebo čistení vytreli dosucha. Nepoužívajte prostriedky s drhúcimi prísadami alebo s obsahom rozpúšťadiel a nepoužívajte mikrofázové handry. Rešpektujte, že niektoré kozmetické prípravky môžu v koncentrovanej forme spôsobiť poškodenie materiálu, ak nebudú okamžite poutierané. Prosíme, hneď odstráňte akúkoľvek vlhkosť a zabráňte tvorbe kondenzátu. Keďže takéto škody nespádajú pod záruku, prosíme Vás, aby ste dodržiavali tieto pokyny, aby ste sa mohli dlhšie tešiť z Vášho produktu. Pokyny k ošetrovaniu jednotlivých materiálov nájdete aj na našej domovskej stránke na internete: www.w-schildmeyer.de

RU **Использование в соответствии с назначением:** Эта мебель предназначена исключительно для хранения текстильных изделий и повседневных предметов в частных домашних хозяйствах.

Инструкции: Не забудьте перед сверлением проверить ходы электричества и водопроводов! Для монтажа на стену, убедитесь, что шкаф установлен не на проводящей поверхности, а только на твердой каменной кладки. Монтажное оборудование подходит для обычной, твердой кладки. Выясните перед установкой соответствует ли этот материал для ваших стен и при необходимости замените оборудование.

Указание по электромонтажу: электрическое подсоединение должен осуществлять квалифицированный специалист с учетом национальных предписаний, напр., нормативов DIN-VDE 0100, часть 701, IEC 60364-7-701 или HD 60364-7-701. При несоблюдении национальных предписаний исключается какая-либо ответственность с нашей стороны! Просьба учесть, что монтаж в ванной комнате допускается только вне защитных зон с нумерацией от 0 до 2 согласно указанному выше предписанию VDE (Союза немецких электротехников). В помещения с ваннами или душевыми установками электрическую цепь необходимо предохранять выключателем, действующим при появлении тока утечки (RCD - устройство дифференциального тока), с расчетным значением дифференциального тока не более 30 мА.

Обратите внимание: светодиодное освещение: Светодиодные лампы, имеют чрезвычайно долгий срок службы более 20 000 часов. Следовательно, изменение ламп не предусмотрено. Если возникает дефект, тогда должен быть заменен источник питания или сама лампа. Это зеркало шкафа не подходит для использования с диммером! Данный осветительный прибор не предназначен для работы со светорегулятором!

Удаление: Упаковка изготовлена из материалов вторичной переработки. Не выбрасывать продукт в мусорное ведро. **Перед удалением в качестве отходов просьба отсоединить детали электрооборудования от мебели. Обратитесь к местному управлению и узнайте варианты для экологичной утилизации.**

Указание по техобслуживанию: просьба через регулярные интервалы времени проверять и подтягивать все винтовые соединения. Ослабевшие винтовые соединения снижают уровень безопасности.

Инструкция по уходу: Для очистки Вашей мебели и зеркальных шкафов используйте принципиально мягкие, слегка смоченные текстильные или кожаные тряпки. Убедитесь, что после использования или очистки, все детали вытерты насухо. Избегайте использования абразивных материалов. Не применяйте материалы на основе растворителей и очистителей и ткани микрофибры. Обратите внимание на то, что при уходе некоторые косметические средства могут привести в концентрированном виде материальный ущерб! Если вы применили такие средства, рекомендуется их немедленно вытереть. Пожалуйста, немедленно удалите влагу и предотвращайте образования конденсата. Такой ущерб не покрывается гарантией! Поэтому, мы просим Вас, чтобы Вы следовали этим инструкциям! Только тогда вы сможете долгое время наслаждаться вашей покупкой. Советы по уходу отдельных материалов, вы можете прочитать на нашем сайте: www.w-schildmeyer.de

PL **Stosowanie zgodnie z przeznaczeniem:** Ten mebel jest przeznaczony wyłącznie do przechowywania tekstyliów i przedmiotów użytkowych w prywatnych gospodarstwach.

Wskazówki montażowe: Przed wywierceniem otworów należy koniecznie sprawdzić i uwzględnić przebieg przewodów elektrycznych i wodociągowych. W przypadku montażu na ścianie należy pamiętać, że szafkę montuje się tylko na stabilnej ścianie murowanej, a nie na powierzchniach przewodzących. Dołączony materiał montażowy nadaje się mocowania szafki na zwykłej ścianie murowanej. Przed montażem należy zasięgnąć informacji w sprawie właściwego materiału montażowego odpowiedniego do istniejącej ściany, i w razie potrzeby wymienić materiał montażowy.

Wskazówka elektroinstalacyjna: Przyłącze elektryczne musi zostać wykonane przez wykwalifikowany, fachowy personel przy uwzględnieniu krajowych przepisów, np. norm DIN-VDE 0100 część 701, IEC 60364-7-701 lub HD 60364-7-701. W razie nieprzestrzegania krajowych przepisów wykluczamy przejście przez nas jakiegokolwiek odpowiedzialności cywilnej! Prosimy pamiętać, że montaż w łazience jest dozwolony tylko poza obszarami ochronnymi 0 do 2 zgodnie z wymienionym powyżej przepisem VDE. W pomieszczeniach z wanną do kąpielii lub prysznicem obwód elektryczny musi być zabezpieczony przy pomocy wyłącznika różnicowoprądowego (RCD) o znamionowym prądzie różnicowym zadziałania nie większym niż 30 mA.

Wskazówki dot. oświetlenia LED: Użyte oświetlenie LED ma niezwykle długą żywotność, wynoszącą ponad 30 tys. godzin. Dlatego nie przewiduje się wymiany oświetlenia. W przypadku defektu należy ewentualnie wymienić zasilanie lub lampę. W takim wypadku proszę skontaktować się z naszym serwisem. Szafka z lustrem nie nadaje się do używania wraz ze ściemniaczem! To oświetlenie nie jest przeznaczone do pracy ze ściemniaczem!

Usuwanie odpadów: Opakowanie składa się z materiałów nadających się do recyklingu. Usuwać je ekologicznie zgodnie z obowiązującymi przepisami regionalnymi. Zużytego produktu nie wolno wyrzucać do pojemników na odpady domowe. **Przed utylizacją należy oddzielić elementy elektryczne od mebla. We właściwym urzędzie komunalnym zasięgnąć informacji w sprawie ekologicznego usuwania odpadów.**

Uwaga dot. konserwacji: Proszę w regularnych odstępach czasu sprawdzać i dokręcać wszystkie śruby. Poluzowane śruby prowadzą do zmniejszenia bezpieczeństwa.

Wskazówki dot. pielęgnacji: Do czyszczenia mebli i łazienkowych szafek z lustrem należy używać tylko miękkich, lekko zwilżonych szmatek lub irchy. Proszę zwrócić uwagę na to, by wszystkie elementy po użyciu lub czyszczeniu wytrzeć do sucha. Nie używać dodatków o właściwościach szorujących lub zawierających rozpuszczalniki, ani szmatek z mikrofibry. Prosimy pamiętać, że niektóre kosmetyki w skoncentrowanej formie mogą spowodować szkody materiałowe, jeżeli nie zostaną natychmiast wytarte. Proszę niezwłocznie usuwać osiadającą wilgoć i unikać jej skraplania. Ponieważ szkody tego rodzaju nie są objęte gwarancją, prosimy o przestrzeganie niniejszych wskazówek. Dzięki temu będą Państwo mogli dłużej cieszyć się zakupionym produktem. Wskazówki dot. pielęgnacji poszczególnych materiałów otrzymają Państwo na naszej stronie internetowej pod adresem: www.w-schildmeyer.de

TR **Amaca uygun kullanım:** Bu mobilya sadece evlerde tekstillerin ve ihtiyaç malzemelerinin saklanması için tasarlanmıştır.

Montaj uyarıları: Matkapla delmeden önce elektrik ve su hatlarının nereden geçtiğini mutlaka kontrol edin ve dikkate alın! Duvara montaj sırasında dolabın iletken yüzeylere değil, sadece sağlam bir duvara monte edilmesine dikkat edilmelidir. Teslimat kapsamındaki montaj malzemeleri standart, sağlam duvarlar için uygundur. Duvara monte etmeden önce evinizde mevcut duvar için uygun montaj malzemesi hakkında bilgi edinir ve gerekirse montaj malzemesini değiştirin.

Elektrik tesisatına ilişkin duyuru: Elektrik bağlantısı, örneğin DIN-VDE Yönetmeliği 0100 Bölüm 701, IEC 60364-7-701 veya HD 60364-7-701 gibi ulusal yönetmelikler dikkate alınarak kalifiye ve uzman bir kişi tarafından yapılmalıdır. Ulusal yönetmeliklere uyulmaması halinde tarafımızca her türlü sorumluluk reddedilir! Yukarıda anılan VDE yönetmeliğine göre banyoda kurulumun sadece

koruma alanı 0 ila 2 dîşında yapılabılır olduđunu lütfen dikkate alın. Kúvet ve duş olan yerlerde elektrik devresinin 30 mA deđerinden yüksek olmayan bir ayırma akımına sahip hatalı akıma karşı koruyucu düzenekle (RCD) korunması gerekir.

LED aydınlatma uyarısı: Kullanılan LED ampuller 30.000 saat üzeri olmak üzere son derece uzun kullanım ömrüne sahiptir. Dolayısıyla ampulün deđiştirilmesi öngörülmemiştir. Arıza halinde gerekirse elektrik kablosu veya lambanın deđiştirilmesi gerekir. Bu durumda lütfen servis departmanımızla irtibata geçin. Bu aydınlatma elemanı dimmer ile kullanım için uygun deđildir!

İmha: Ambalaj, geri dönüşüme uygun parçalardan oluşmaktadır. Ambalajı yürürlükte olan ulusal yönetmelikler doğrudusunda çevreye zarar vermeyecek şekilde imha edin. Kullanım ömrü sona erdiğinde ürünü evinizdeki çöpe atmayın. **Bertaraf etmeden önce lütfen elektronik parçaları mobilyadan ayırın. Çevrenin korunması kriterlerine uygun imha olanakları için belediyenize danışın.**

Bakım uyarısı: Lütfen tüm vidalı bağlantıları düzenli aralıklarla kontrol edin ve sıkın. Gevşeyen vidalı bağlantılar güvenliđi olumsuz etkiler.

Koruyucu bakım önerileri: Mobilyalarınızı ve aynalı dolaplarınızı temizlemek için prensip olarak yumuşak, hafif nemli bezler ya da deri kullanın. Kullanım ya da temizleme sonrasında parçaların tamamının silinerek kurulanmasına dikkat edin. Ovucu ya da çözücü madde içeren katkılardan ve mikro elyaf bezler kullanmaktan kaçının. Derhal silinmedikleri takdirde bazı konsantre kozmetik ürünlerinin malzeme üzerinde hasara yol açabildiklerini lütfen dikkate alın. Çevrede biriken sıvıyı/nemi derhal giderin ve kondensat oluşumunu önleyin. Böylesi hasarlar garanti kapsamına girmediğinden, satın aldığınız ürünü uzun süre zevkle kullanabilmeniz için bu uyarıları dikkate almanız rica olunur. Farklı malzemelere ilişkin koruyucu bakım uyarılarını internet sitemizde de bulabilirsiniz:

www.w-schildmeyer.de

RO Utilizare conform specificațiilor: Această mobilă este construită exclusiv pentru depozitarea de textile și obiecte de uz curent în gospodăria particulară.

Indicații de montaj: Înainte de executarea lucrărilor de găurire este obligatoriu să verificați și să aveți în vedere traseul cablurilor electrice și al conductelor de apă! În cazul aplicării pe perete trebuie avut în vedere ca dulapul să nu fie montat pe suprafețe conductoare și numai pe zid solid. Materialul pentru montaj inclus în livrare este prevăzut pentru ziduri obișnuite, solide. Înainte de a monta dulapul pe perete informați-vă cu privire la materialul adecvat pentru montarea pe peretele dvs., iar dacă este cazul schimbați materialul.

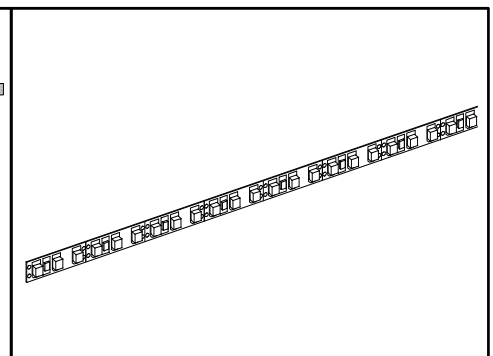
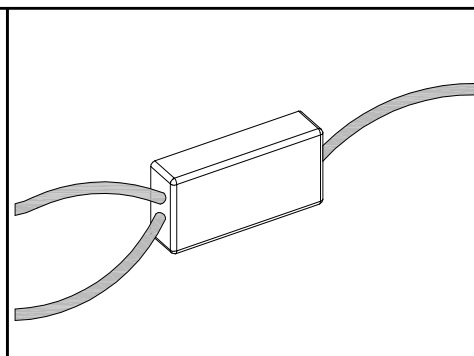
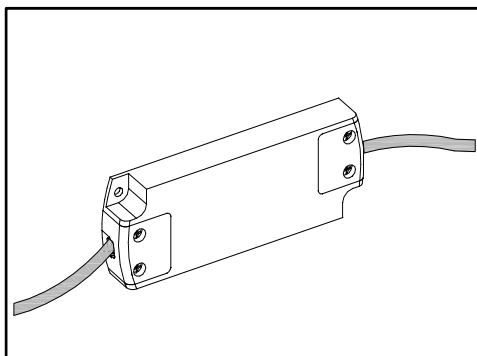
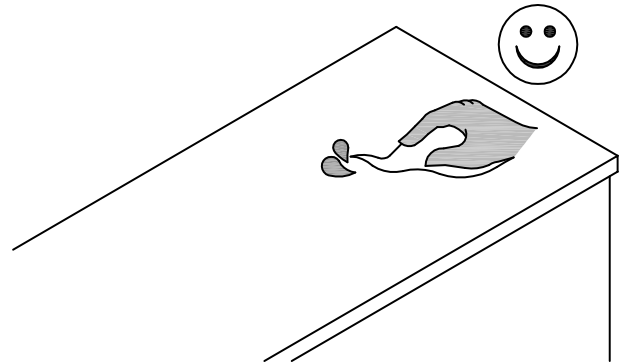
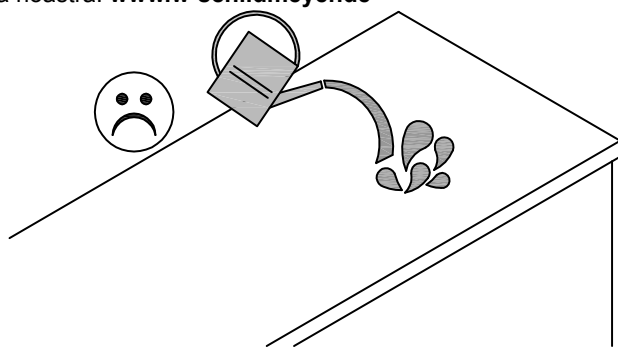
Indicație privind instalația electrică: Conexiunea electrică trebuie executată de către o persoană calificată în acest sens și respectând normele legale naționale, de ex. norma DIN-VDE 0100 secțiunea 701, IEC 60364-7-701 sau HD 60364-7-701. În caz de nerespectare a normelor legale naționale se exclude orice garanție din partea noastră! Vă rugăm să aveți în vedere că instalarea în spațiul băii este admisibilă numai în afara zonelor de protecție 0 – 2 precizate în prevederile VDE menționate mai sus. În încăperile cu cadă sau duș, circuitul electric trebuie protejat prin intermediul unui dispozitiv de curent rezidual (RCD) cu un curent diferențial nominal care să nu depășească 30 mA.

Indicație iluminare cu LED: Corpurile de iluminat de tip LED folosite prezintă o durată de viață foarte ridicată, de peste 30.000 de ore, astfel că nu se are în vedere înlocuirea corpului de iluminat. În caz de defecțiune trebuie schimbate, după caz, alimentarea cu curent sau becul. În asemenea situații contactați departamentul nostru de service. Acest sistem de iluminare nu este adecvat pentru a funcționa cu un întrerupător reglabil!

Dezafectare: Ambalajul este fabricat din materiale reciclabile. Dezafectați aceste materiale într-un mod adecvat din punct de vedere al mediului, în conformitate cu prevederile valabile la nivel regional. La sfârșitul duratei de viață a produsului nu-l aruncați la gunoiul menajer. **Vă rugăm să separați înainte de debarasare componentele electrice de mobilă. Consultați administrația locală cu privire la posibilitatea dezafectării adecvate din punct de vedere al mediului.**

Instrucțiune de întreținere: Vă rugăm să verificați toate îmbinările cu șurub la intervale regulate de timp și să le strângeți la loc. Înșurubările desfăcute duc la o periclitate a siguranței.

Indicații privind îngrijirea: Pentru curățarea mobilelor și a dulapurilor dvs. cu oglindă folosiți întotdeauna lavete textile sau de piele, moi și ușor umezite. Aveți grijă ca după utilizare sau curățare toate piesele să fie șterse până la uscare. Evitați folosirea unor adaosuri cu efect abraziv sau cu conținut de solvenți precum și a lavetelor din microfibre. Aveți în vedere că unele produse cosmetice în formă concentrată pot cauza deteriorări ale materialului atunci când nu sunt șterse neîntârziat. Îndepărtați imediat umiditatea stagnantă și evitați formarea condensului. Având în vedere că asemenea daune nu sunt acoperite de garanție, vă rugăm să respectați indicațiile de față pentru a vă bucura cât mai mult timp de produsul dvs. Indicații de îngrijire pentru fiecare material în parte găsiți și pe pagina noastră: www.w-schildmeyer.de



DE Symbol-Erklärung: Vor dem Anschluss/vor der Installation bzw. vor dem Einschalten des Möbels sind unbedingt die auf den Typenschildern gezeigten Symbole zu beachten.

IT Spiegazione dei simboli: Prima dell'allacciamento/installazione ovvero dell'accensione del mobile è assolutamente necessario verificare i simboli indicate sulle targhette.

FR Explication des symboles: Avant le raccordement/avant l'installation ou avant d'allumer le meuble, il convient d'observer impérativement les pictogrammes indiqués sur les plaquettes signalétiques.

EN Explanation of Symbols: Before connecting/installing or switching on the item of furniture, it is essential to note the symbols shown on the type plates.

NL Toelichting symbolen: Voor de aansluiting/het installeren resp. voor het inschakelen van het meubel moet altijd rekening worden gehouden met de symbolen op de typeplaatjes.

HR Objašnjenje simbola: Prije priključenja / prije instalacije odnosno uključanja namještaja svakako obratiti pažnju na simbole prikazane na označnim pločicama.

SI Pojasnilo simbolov: Pred priključitvijo/pred instalacijo oz. pred vklopom omare obvezno upoštevajte simbole na tipskih ploščicah.

HU Jelmagyarázat: A bútordarab csatlakoztatása, felszerelése ill. bekapcsolása előtt feltétlenül vegye figyelembe a típusábrán feltüntetett rajzjeleket.

CZ Vysvětlivky symbolů: Před připojením/před instalací elektrických prvků v nábytku resp. před jejich zapnutím se musí nezbytně respektovat symboly uvedené na typových štítcích.

SK Vysvetlenie symbolov: Pred pripojením/inštaláciou, resp. pred zapnutím nábytku je potrebné bezpodmienečne dodržať symboly vyznačené na typových štítkoch.

RU Объяснение символов: Перед подключением / до установки или перед включением шкафа обязательно просмотрите символы, изображенные на табличках.

PL Objaśnienie symboli: Przed podłączeniem / instalacją, wzgl. włączeniem produktu należy koniecznie uwzględnić symbole przedstawione na tabliczkach znamionowych.

TR Sembol açıklaması: Mobilyanın bağlantısı, kurulumu yapılmadan veya çalıştırılmadan önce tip etiketlerinde yer alan semboller mutlaka dikkate alınmalıdır.

RO Explicarea simbolurilor: Înainte de conectare/înainte de instalare, respectiv înainte de pornirea piesei de mobilier trebuie obligatoriu avute în vedere simbolurile reproduce pe plăcuțele de identificare.



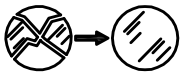
Schutzklasse 1 / Classe di protezione 1 / Classe de protection 1 / Protection class 1 / Veiligheidsklasse 1 / Zaštitna klasa 1 / Zaštitni razred 1 / Védelmi osztály: 1 / Ochranná třída 1 / Trieda ochrany 1 / Класс защиты 1 / Klasa ochrony 1 / Koruma sınıfı 1 / Clasa de protecție 1.



Schutzklasse 2 / Classe di protezione 2 / Classe de protection 2 / Protection class 2 / Veiligheidsklasse 2 / Zaštitna klasa 2 / Zaštitni razred 2 / Védelmi osztály: 2 / Ochranná třída 2 / Trieda ochrany 2 / Класс защиты 2 / Klasa ochrony 2 / Koruma sınıfı 2 / Clasa de protecție 2.



Schutzklasse 3 / Classe di protezione 3 / Classe de protection 3 / Protection class 3 / Veiligheidsklasse 3 / Zaštitna klasa 3 / Zaštitni razred 3 / Védelmi osztály: 3 / Ochranná třída 3 / Trieda ochrany 3 / Класс защиты 3 / Klasa ochrony 3 / Koruma sınıfı 3 / Clasa de protecție 3.



Ersetze jede gebrochene Schutzscheibe. / Sostituisci ogni superficie di protezione rotta. / Remplacement de chaque écran de protection brisé. / Replace any broken glass cover. / Gebroken veiligheidsglas altijd vervangen. / Nadomjes ti svaku puknutu zaštitnu ploču. / Zamenjajte vsako zlomljeno zaštitno steklo. / A széttört védőüveget azonnal pótolni kell! / Rozbitou ochrannou skleněnou clonu vždy vyměňte. / Vymeňte každé prasknuté ochranné sklo. / Замените каждое сломанное стекло. / Wymień każdą uszkodzoną osłonę. / Kırılan her koruyucu cam değiştirilmelidir. / Înlocuiți orice geam de protecție spart.



DE Das Produkt darf nicht über den Hausmüll entsorgt werden. Die gekennzeichneten Komponenten müssen vor der Entsorgung von dem Möbel getrennt werden. Bitte beachten Sie hierzu die Entsorgungshinweise und die Demontage-schritte auf Seite 12.

IT Non è consentito smaltire il prodotto nei rifiuti domestici. I componenti contrassegnati devono essere separati dal mobile prima dello smaltimento. Osservare le avvertenze per lo smaltimento e la descrizione dello smontaggio a pagina 12

FR Il est interdit de mettre le produit au rebut dans les déchets ménagers. Les composants marqués doivent être séparés des meubles avant leur élimination. Veuillez aussi respecter les consignes de mise au rebut et les étapes de démontage page 12.

EN The product must not be disposed of via household waste. The marked components must be removed before the furniture is disposed of. Please note the disposal instructions and the dismantling instructions on page 12 in this connection.

NL Het product mag niet bij het huisvuil terecht komen. De gemarkeerde componenten moeten uit het meubel verwijderd worden, alvorens dit bij het afval te doen. Zie hiervoor a.u.b. de afvalverwijderingsinstructies en de demontage-stappen op pagina 12.

HR Proizvod se ne smije zbrinuti zajedno s kućnim otpadom. Prije zbrinjavanja, označene komponente moraju se odvojiti od namještaja. Obratite pozornost na upute za zbrinjavanje i ne postupke za demontažu na strani 12.

SL Izdelka ni dovoljeno odstraniti skupaj s hišnimi odpadki. Označene komponente je pred odstranitvijo treba sneti oz. demontirati s pohištva. K temu upoštevajte Napotke za odstranitev in delovne korake demontaže na strani 12.

HU A terméket nem szabad a háztartási hulladékba dobni. A megjelölt elemeket eltávolításuk előtt le kell választani a bútorról. Kérjük, vegye figyelembe eltávolítási útmutatót és a 12. oldalon található szétszerelési leírást.

CS Produkt není dovoleno likvidovat spolu s komunálním odpadem. Před likvidací je třeba označené části z nábytku odstranit. Přečtěte si na toto téma pokyny k likvidaci a postup demontáže na straně 12.

SK Výrobok nesmie byť zlikvidovaný prostredníctvom domového odpadu. Označené komponenty sa musia z nábytku odstrániť pred likvidáciou. Prosíme, rešpektujte v tejto súvislosti aj pokyny ohľadom likvidácie a postup demontáže na strane 12.

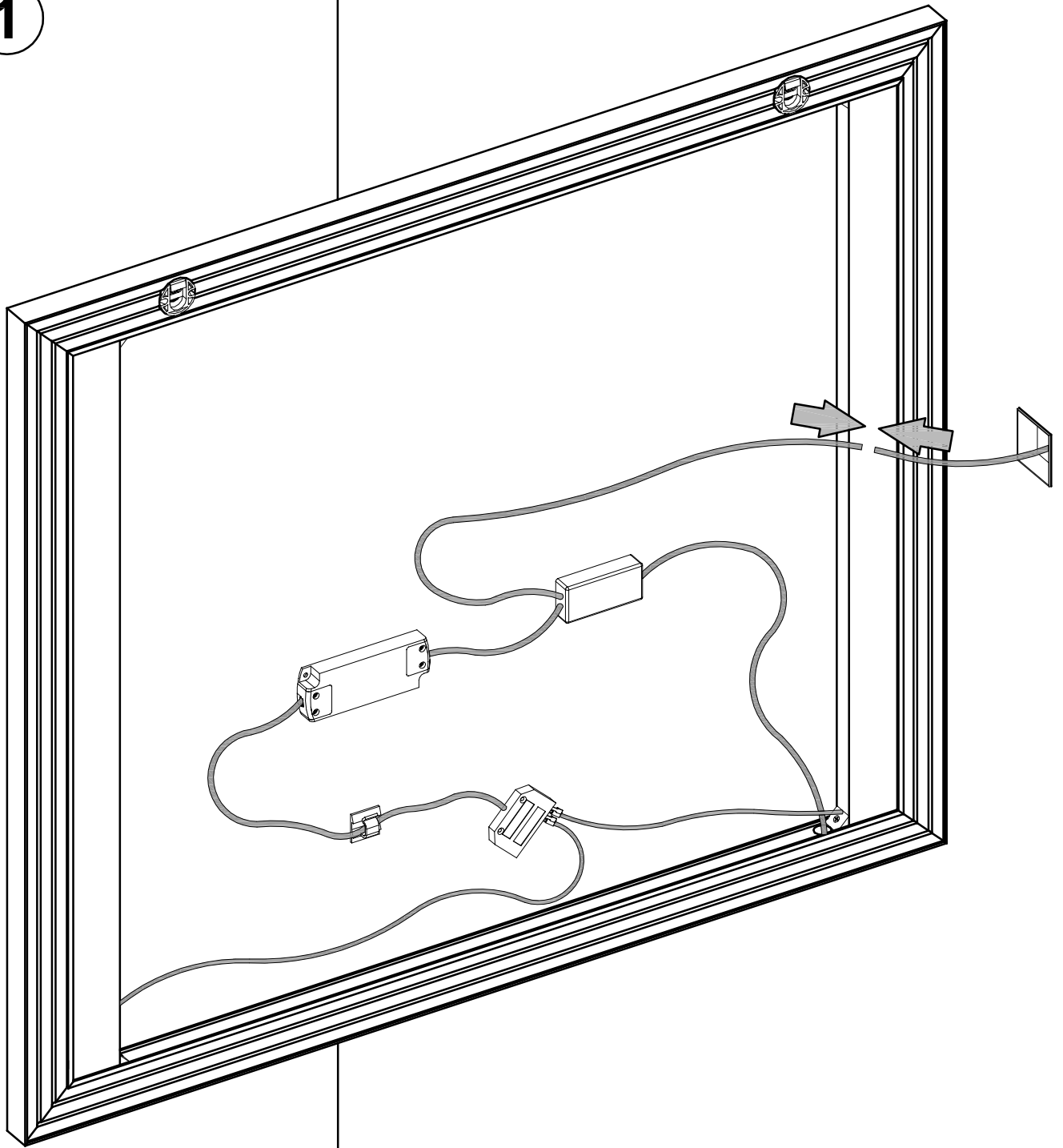
RU Запрещается удалять продукт вместе с бытовым мусором. Помеченные маркировкой компоненты необходимо отделить от мебели перед их удалением в качестве отходов. Просьба соблюдать в этой связи указания по удалению отходов и пошаговые операции по проведению демонтажа на стр. 12.

PL Produktu nie usuwać z odpadami komunalnymi. Oznaczone elementy odmocować od mebli przed ich utylizacją. Przestrzegać w tym zakresie wskazówek dotyczących utylizacji podanych oraz etapów demontażu, które opisano na stronie 12.

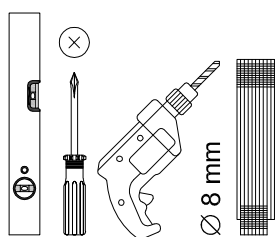
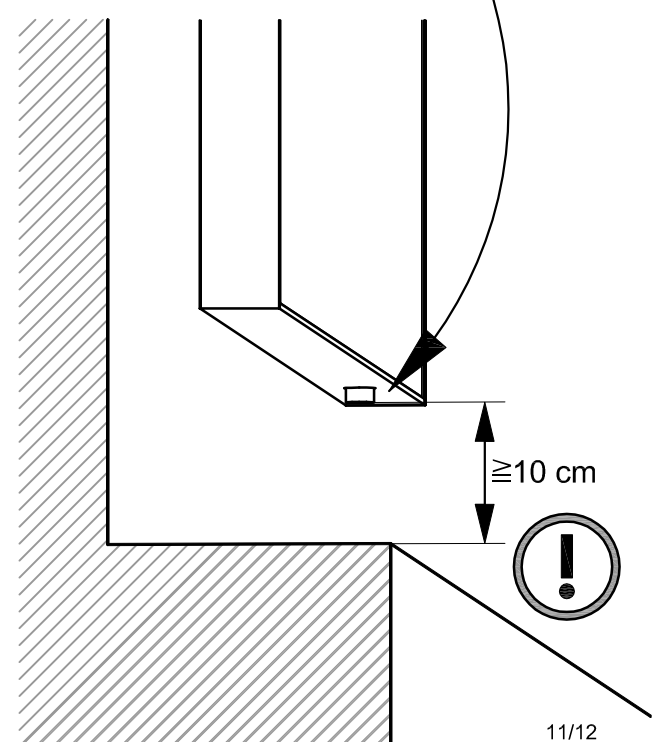
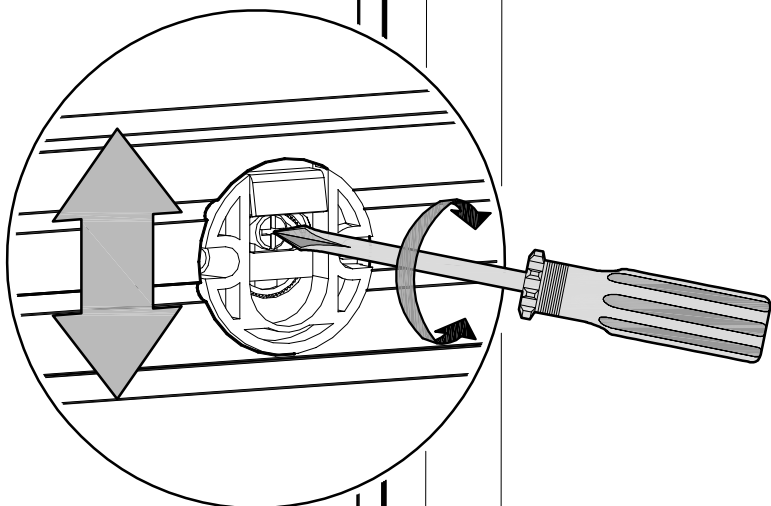
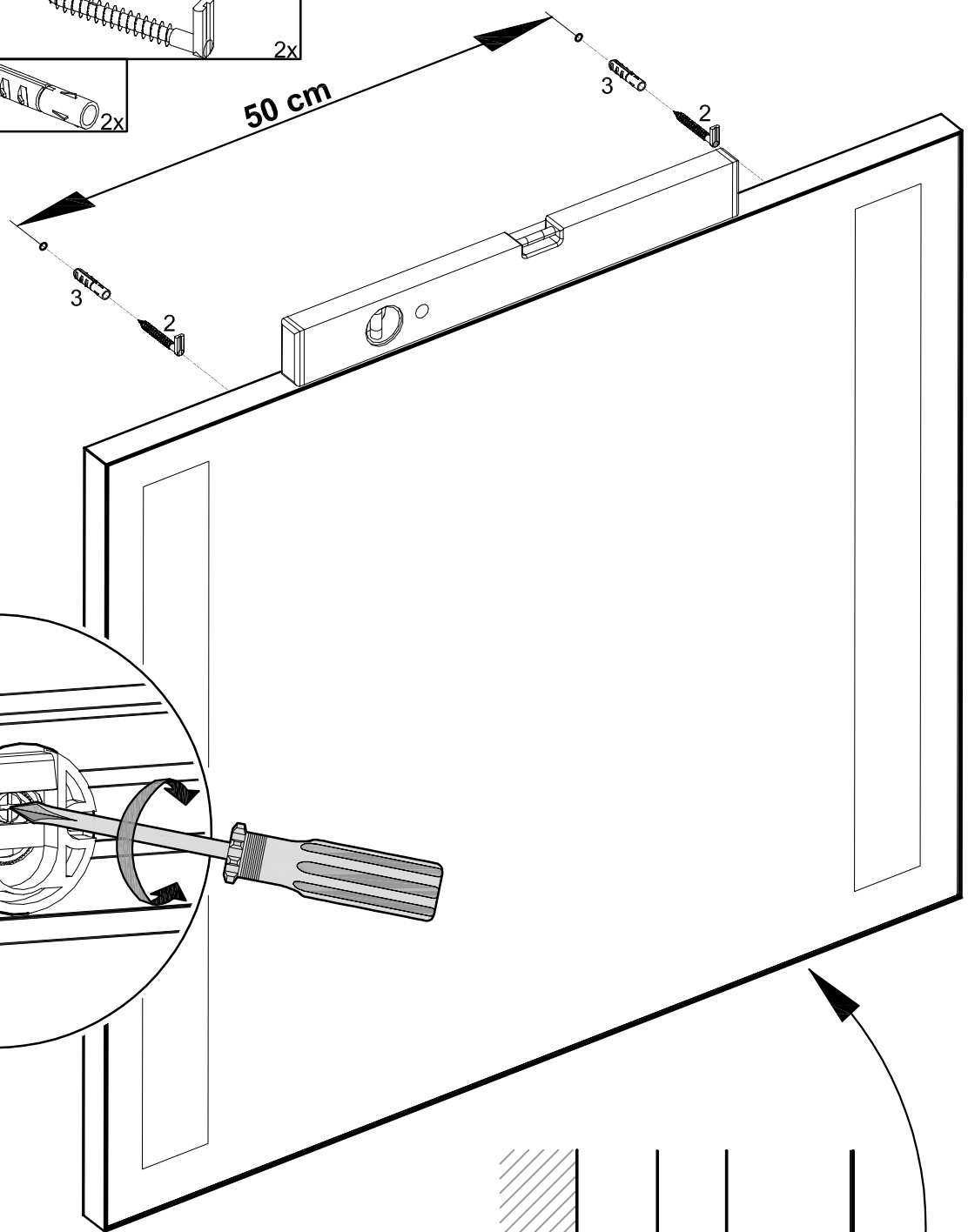
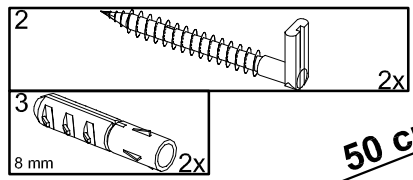
TR Ürün ev atığı olarak bertaraf edilemez. İşaretlenen bileşenler bertaraf edilmeden önce mobilyadan ayrılmalıdır. Lütfen bu konuya ilişkin sayfa 12'da yer alan bertaraf etmeye ilişkin uyarıları dikkate alın.

RO Nu este permis ca produsul să fie eliminat în deșeurile casnice. Înainte de eliminare, componentele marcate trebuie separate de pe mobilă. Vă rugăm să respectați indicațiile privind eliminarea și pașii de demontare de la pagina 12.

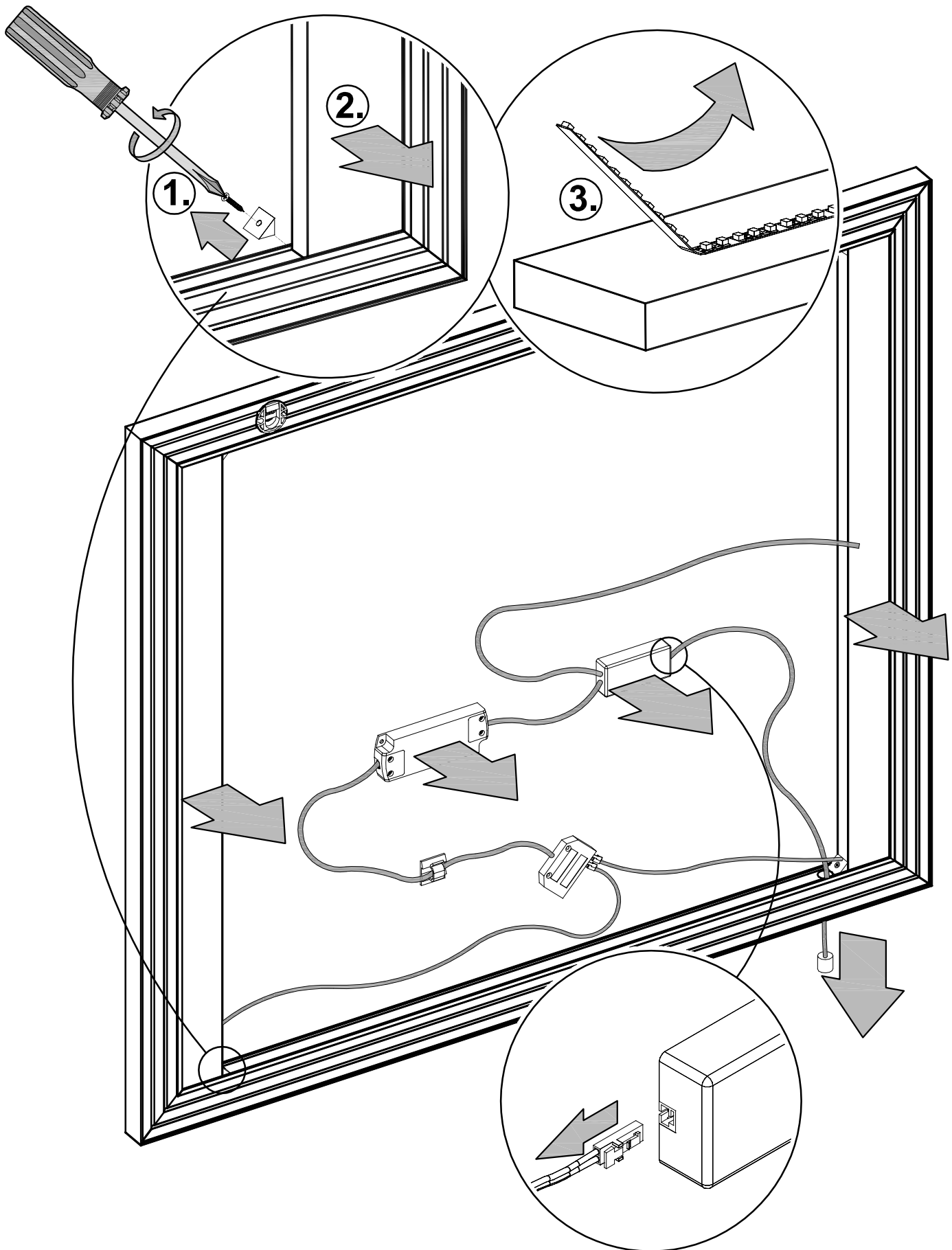
1



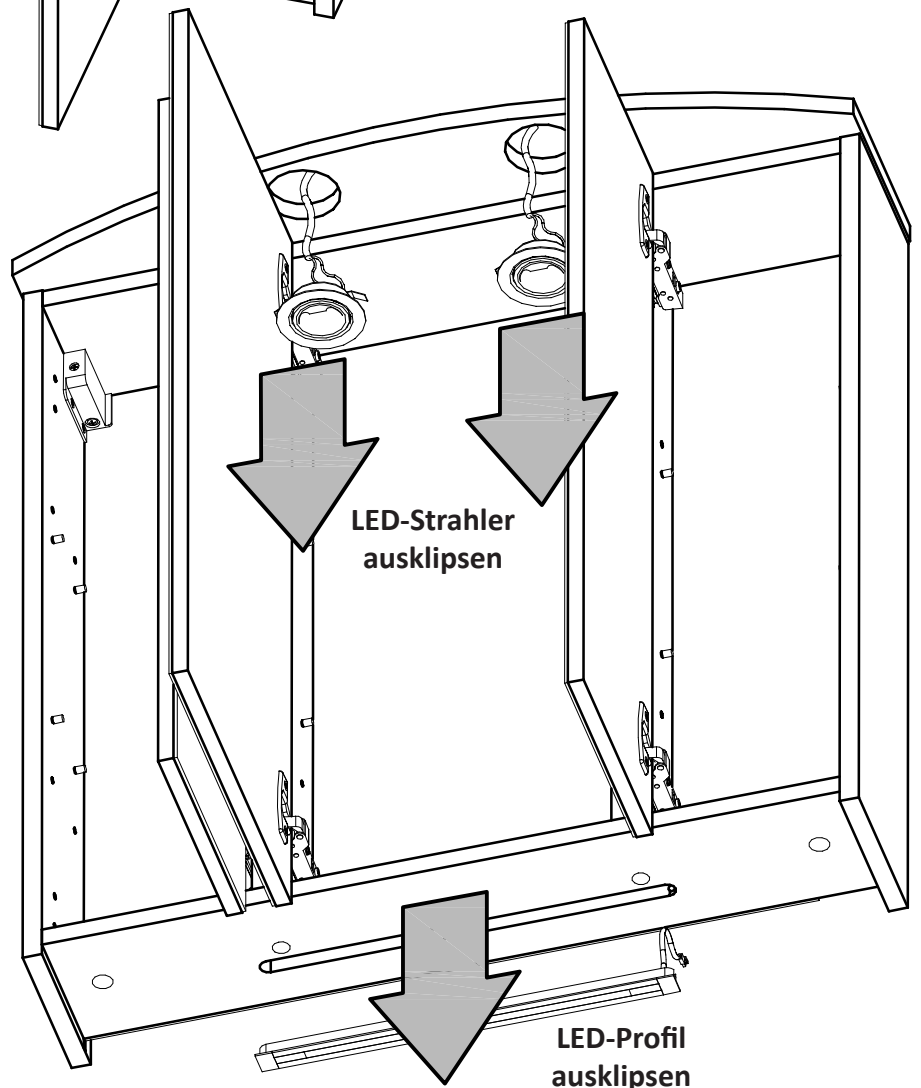
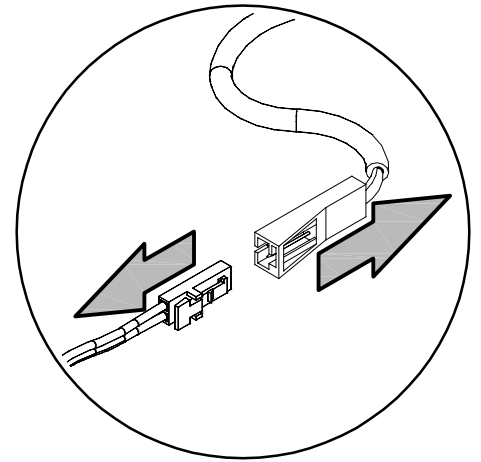
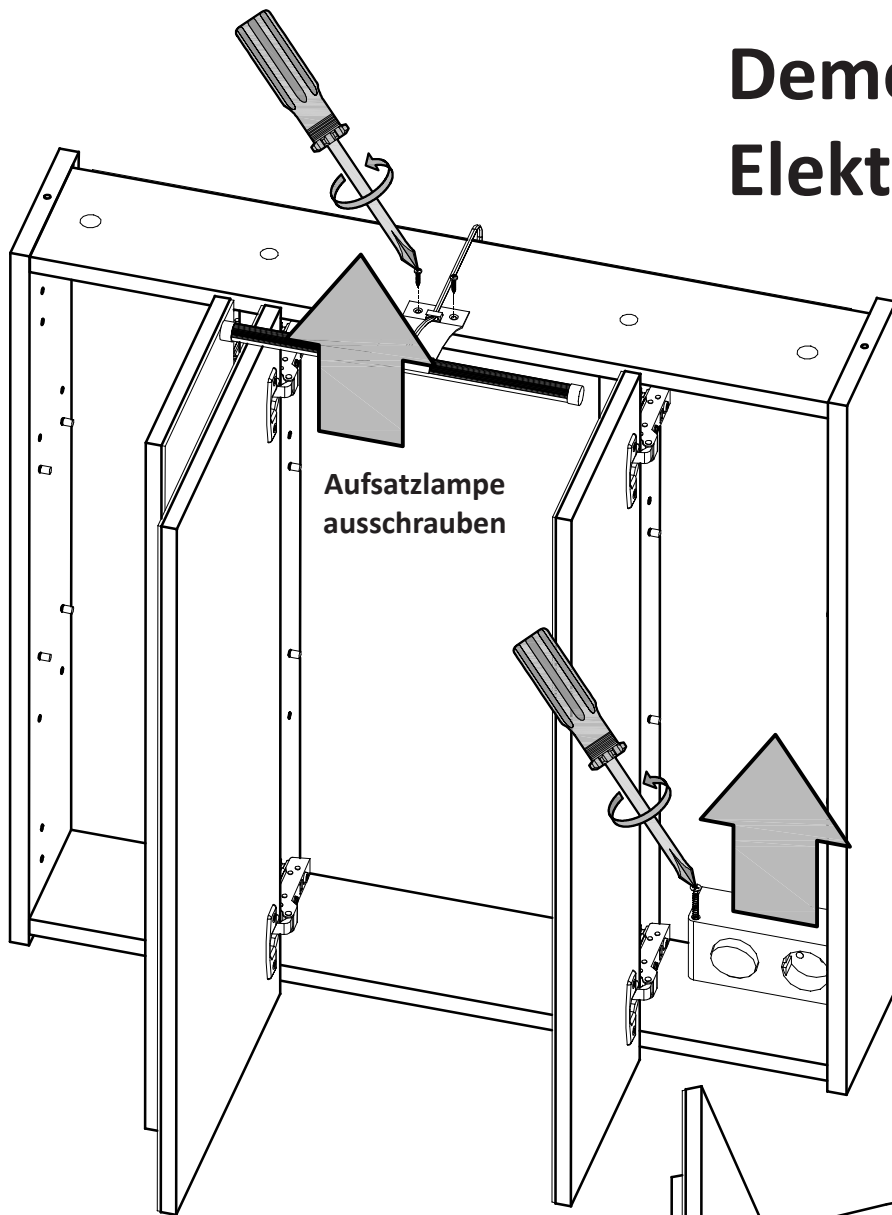
2



3 Demontage Elektrokompnenten Removal of electrical components



Demontage Elektrokomponenten



Entsorgung:

Die Verpackung besteht aus recyclingfähigen Materialien. Entsorgen Sie diese umweltgerecht entsprechend den regional geltenden Vorschriften. Werfen Sie das Produkt am Ende seiner Lebensdauer nicht in den Hausmüll.

Trennen Sie bitte vor der Entsorgung die Elektrobauteile von dem Möbel.

Fragen Sie Ihre kommunale Verwaltung nach Möglichkeiten einer umweltgerechten Entsorgung.

Symbol-Erklärung:

Vor dem Anschluss/vor der Installation bzw. vor dem Einschalten des Möbels sind unbedingt die auf den Typenschildern gezeigten Symbole zu beachten.



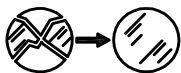
Schutzklasse 1



Schutzklasse 2



Schutzklasse 3



Ersetze jede gebrochene Schutzscheibe.



Das Produkt darf nicht über den Hausmüll entsorgt werden. Die gekennzeichneten Komponenten müssen vor der Entsorgung von dem Möbel getrennt werden. Bitte beachten Sie hierzu die Entsorgungshinweise und die Demontageschritte.

